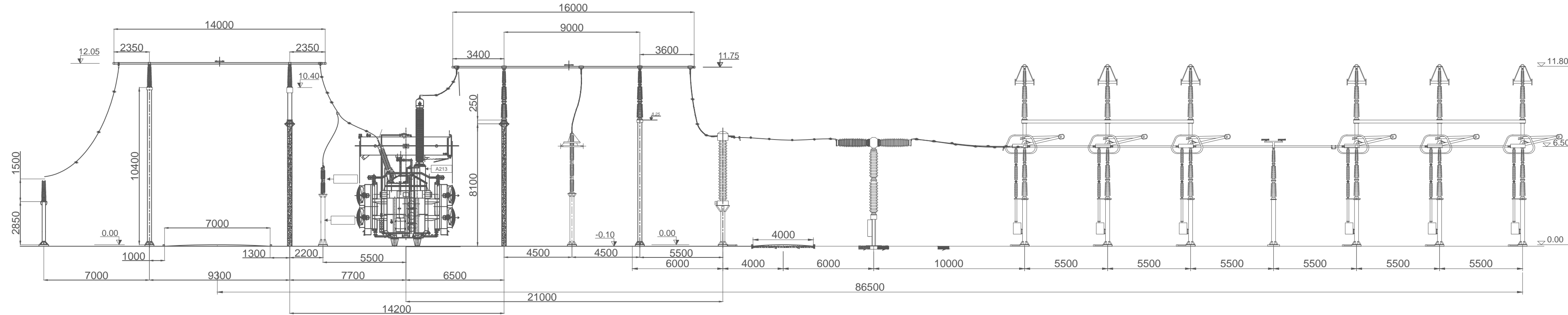
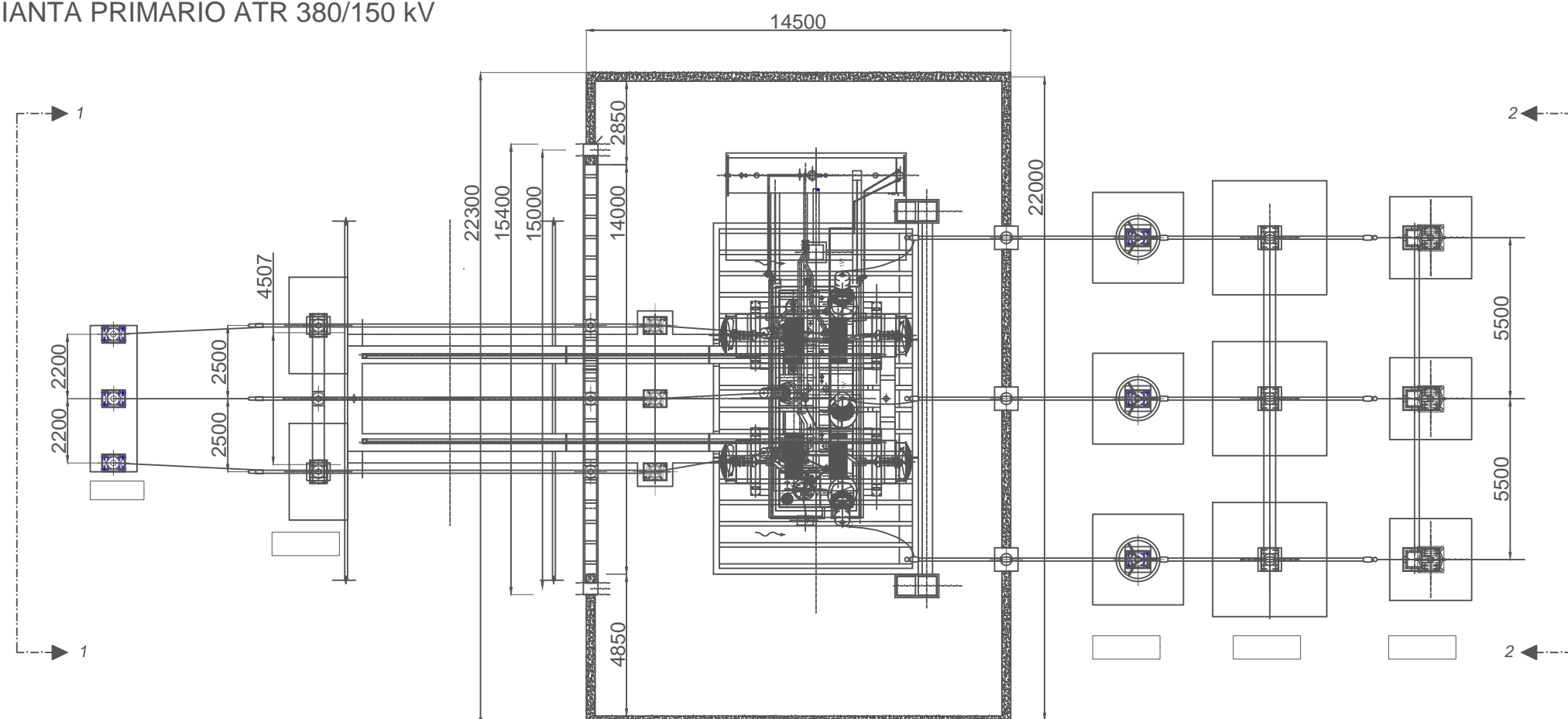


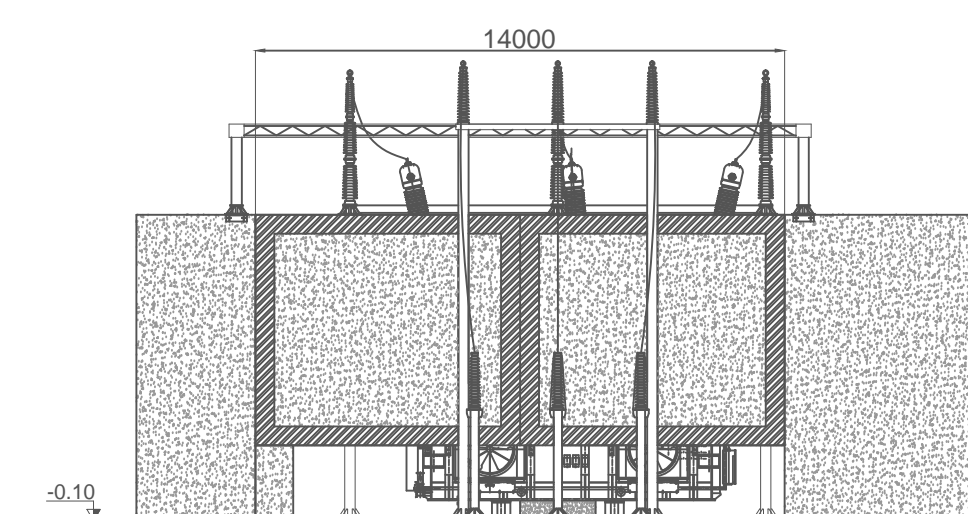
SEZIONE A-A PRIMARIO ATR 380/150 kV



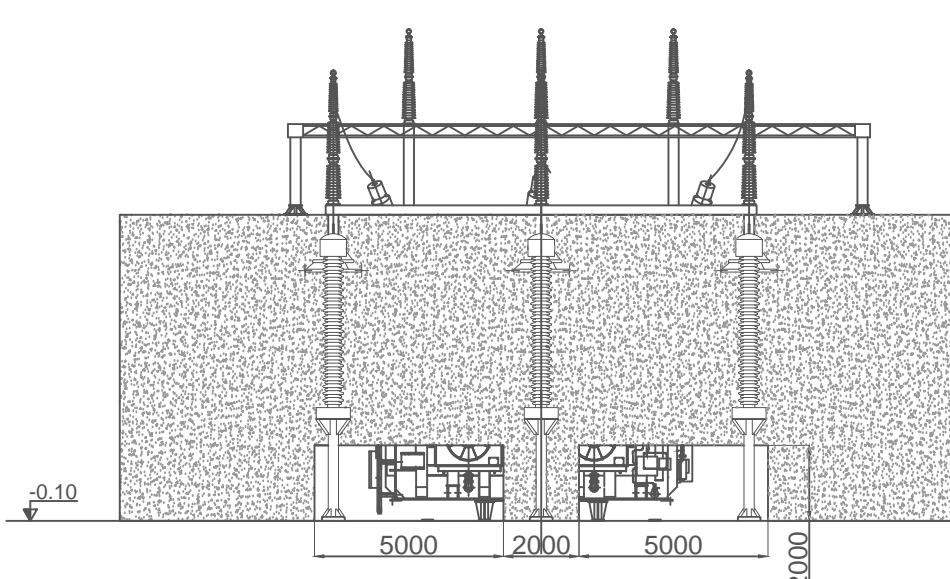
PIANTA PRIMARIO ATR 380/150 kV



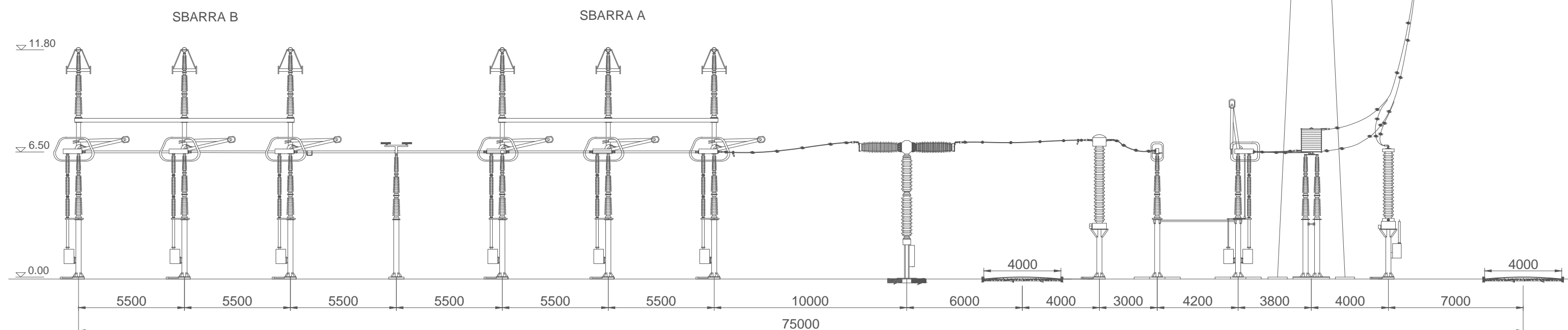
VISTA 1



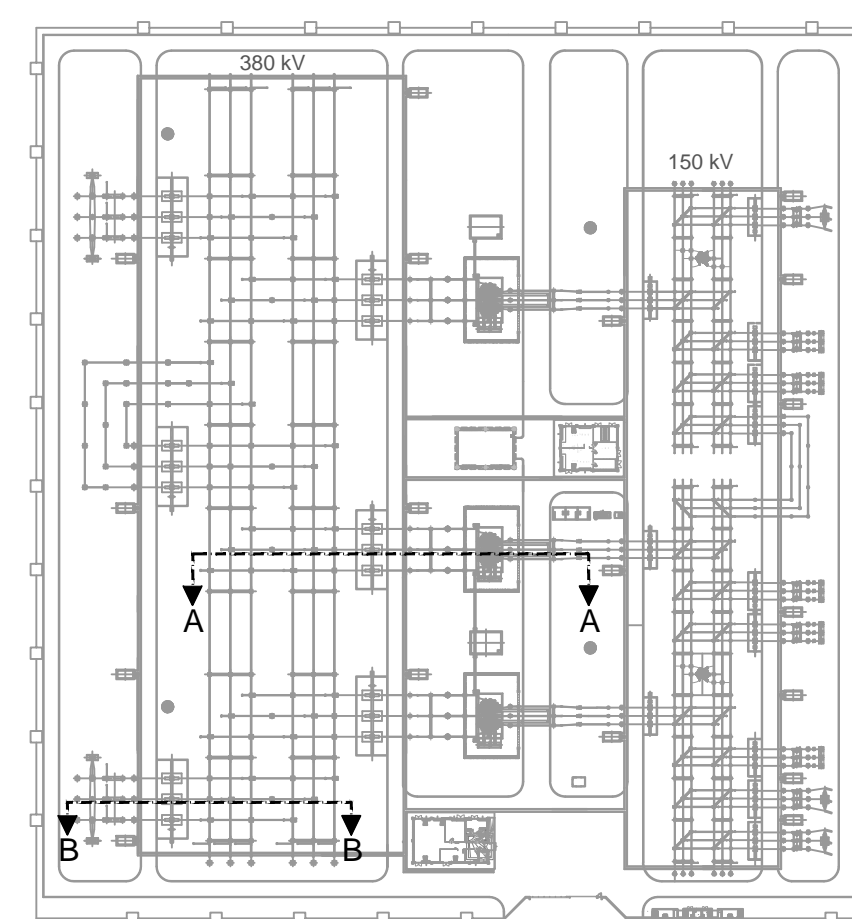
VISTA 2



SEZIONE B-B LINEA 380 kV



CHIAVE DI APPLICABILITA' DELLE SEZIONI



REVISIONI		DESCRIZIONE			ELABORATO			VERIFICATO			APPROVATO		
00	14.01.2020	Sostituisce documento DI0584QSWBER00012 del 30.06.2010			G. Lo Russo/A. Catalano	S. Barnaba / F. Nota	V. Di Dio	ING-PRE-PRCS			ING-PRE-PRCS		

CODIFICA ELABORATO		DUER10004B_1659752			 Terna Rete Italia TIPOLOGIA ELABORATO		
TITOLO ELABORATO		PIANO TECNICO DELLE OPERE			SEZIONI		
DESCRIZIONE		Nuova stazione elettrica 380/150 kV di Ponte Galeria			PROGETTO		
SEZIONI		Sezioni elettromeccaniche			TE-ER-10-004		

NOME DEL FILE	SCALA CAD	FORMATO	SCALA	FOGLIO
DUER10004B_1659752	1 unità = 1 m	420X804	-	2 / 2

Questo documento contiene informazioni di proprietà Terna Rete Italia S.p.A. e deve essere utilizzato esclusivamente dal destinatario in relazione alle finalità per le quali è stato ricevuto. È vietata qualsiasi forma di riproduzione o di divulgazione senza l'esplicito consenso di Terna Rete Italia S.p.A.
 This document contains information proprietary to Terna Rete Italia S.p.A. and it will have to be used exclusively for the purposes for which it has been furnished. Whichever shape of spreading or reproduction without the written permission of Terna Rete Italia S.p.A. is prohibi.