

N° DOCUMENTO	DESCRIZIONE
ST-200	ELENCO DISEGNI TIPOLOGICI
ST-001	AREA DI PASSAGGIO NORMALE E RISTRETTA
ST-005	AREA DI PASSAGGIO (PARALLELISMO CON TUBAZIONE ESISTENTE)
ST-012	SEGNALAZIONE CONDOTTE ESISTENTI
ST-013	AREA DI PASSAGGIO CONDOTTA DA RIMUOVERE
ST-015	SEZIONE TIPO DELLO SCAVO E RETE DI SEGNALAZIONE
ST-040	DEFINIZIONE PER ATTRAVERSAMENTO STRADALE
ST-041	ATTRAVERSAMENTO TIPO DI AUTOSTRAD E STRADE AD ESSE ASSIMILABILI
ST-042	ATTRAVERSAMENTO TIPO DI STRADE DI CATEGORIA 'A'/'B'
ST-044	ATTRAVERSAMENTO TIPO DI STRADE DI CATEGORIA 'C'/'D'
ST-045	ATTRAVERSAMENTO TIPO DI FERROVIE
ST-048	ATTRAVERSAMENTO TIPO DI CORSI D'ACQUA MINORI A CIELO APERTO
ST-049	ATTRAVERSAMENTO TIPO DI CORSI D'ACQUA MINORI TRIVELLATI
ST-050	ATTRAVERSAMENTO TIPO DI FOSSI DI SCOLO PRIVATI E SCOLINE
ST-052	ATTRAVERSAMENTO DI ACQUEDOTTI METALLICI (ESCLUSI QUELLI PER IRRIGAZIONE)
ST-053	ATTRAVERSAMENTO DI ACQUEDOTTI METALLICI PER IRRIGAZIONE
ST-055	ATTRAVERSAMENTO TIPO DI CAVI ELETTRICI E CAVI DI TELECOMUNICAZIONE IN CONTENITORI PER CAVI
ST-056	ATTRAVERSAMENTO TIPO DI CAVI ELETTRICI E CAVI DI TELECOMUNICAZIONE PRIVI DI CONTENITORI
ST-057	ATTRAVERSAMENTO TIPO DI GASDOTTI - OLEODOTTI CONDOTTE DI TRASPORTO PER GPL E GNL
ST-058	ATTRAVERSAMENTO TIPO DI FOGNATURE E CANALI COPERTI PER UNA LUNGHEZZA > 30 m
ST-060	PARTICOLARE DI MONTAGGIO TUBO DI SFIATO (DN 80)
ST-080	FASCINATE
ST-081	OPERE DI CONTENIMENTO PALIZZATE
ST-092	*OPERE DI CONTENIMENTO* MURO CELLULARE IN LEGNAME A DOPPIA PARETE
ST-093	DIFESA SPONDALE CON SCOGLIERA IN MASSI
ST-096	*OPERE DI CONTENIMENTO* MURO GRADONATO IN GABBIONI
ST-100	*OPERE DI CONTENIMENTO* MURO DI CONTENIMENTO IN C.A.
ST-101	*OPERE DI CONTENIMENTO* PARATIA DI PALI TRIVELLATI
ST-105	OPERE DI DRENAGGIO LETTO DI POSA DRENANTE
ST-106	OPERE DI DRENAGGIO TRINCEA DRENANTE
ST-112	*SISTEMAZIONI IDRAULICHE* CANALETTE IN TERRA E/O PIETrame
ST-114	*SISTEMAZIONI IDRAULICHE* CUNETTA IN MASSI
ST-123	*SISTEMAZIONI IDRAULICHE* RICOSTITUZIONE SPONDALE CON GABBIONI
ST-126	*SISTEMAZIONI IDRAULICHE* RICOSTRUZIONE SPONDALE IN MASSI E RINVERDIMENTO
ST-130	*SISTEMAZIONI IDRAULICHE* RICOSTITUZIONE ALVEO CON MASSI
ST-135	*SISTEMAZIONI IDRAULICHE* DIFESA TRASVERSALE IN MASSI
ST-160	SEZIONI TIPO PER STRADE DI ACCESSO
ST-170	*OPERE COMPLEMENTARI* CUNICOLO IN CALCESTRUZZO REALIZZATO IN OPERA SU CANALETTA SAGOMATA IN PLASTICA
ST-172	ARMADIO DI CONTROLLO IN VETRORESINA
ST-173	CARTELLO SEGNALATORE
ST-177	FASCE DI SERVITU'
ST-181	*OPERE COMPLEMENTARI* EDIFICIO USO TELECOMANDO E TELEMISURE TIPO B5

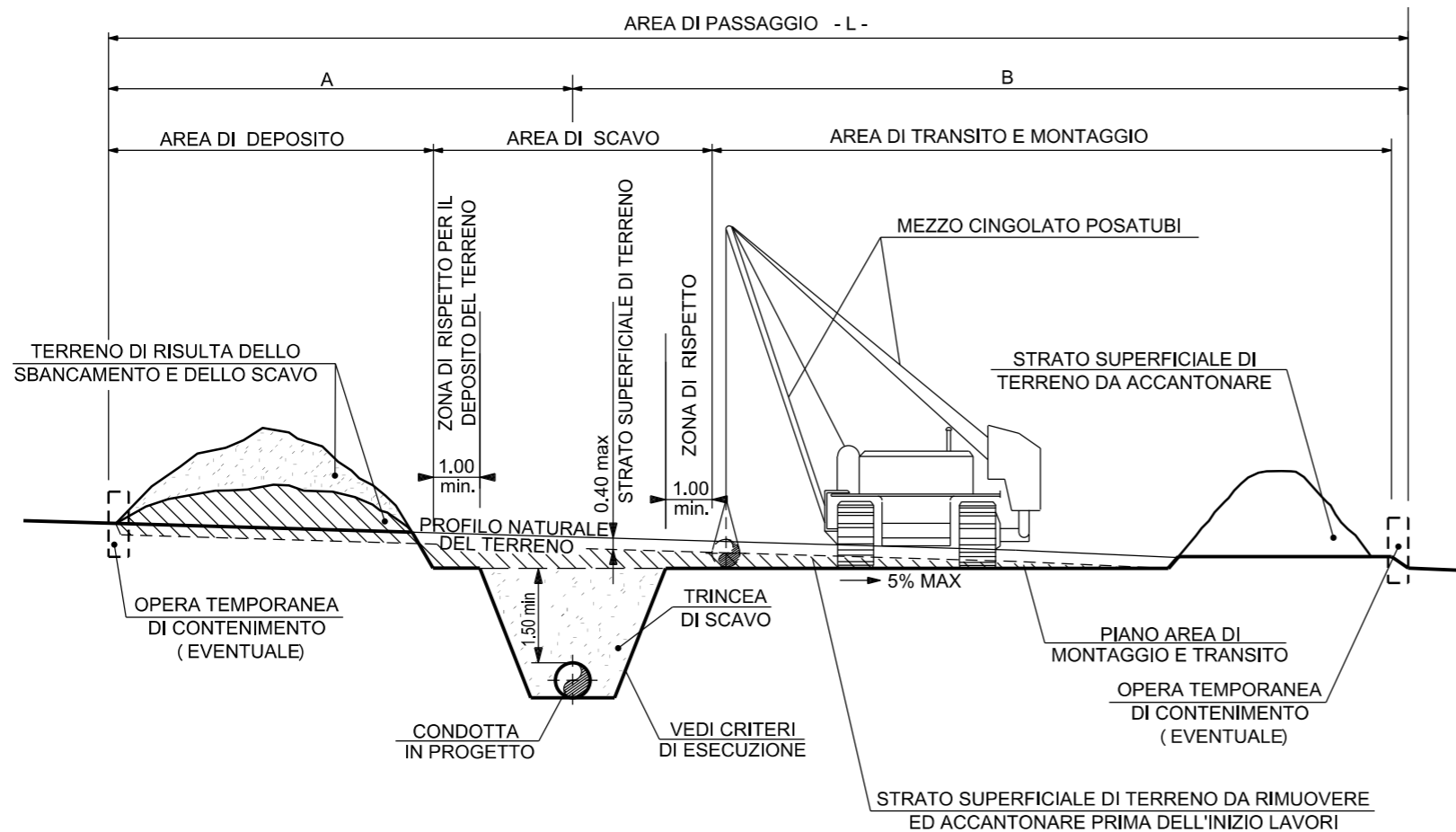
N° DOCUMENTO	DESCRIZIONE
ST-201	PIDI n.1 AREA IMPIANTISTICA DI SANSEPOLCRO
ST-202	PIDI n.2 ANGIARI Loc. PIETTO
ST-203	PIL n.3 ANGIARI Loc. SAN BARTOLOMEO
ST-204	PIDI n.4 AREZZO Loc. LA CASINA
ST-205	PIDI 5 AREZZO Loc. LE BASSE
ST-206	PIDI n.6 CASTIGLION FIBOCCHI Loc. CASINA DEI CARDI
ST-207	PIDI n.7 LORO CIUFFENNA Loc. MONTICELLO
ST-208	STAZIONE L/R n.8 AREA IMPIANTISTICA DI TERRANUOVA BRACCIOLINI
ST-209	PIDS DN 100 (4') - ALL. TCA S.p.A.



0	Lug. 2020	EMISSIONE	L. RINALDI	F. MARCHETTI	V. FORLIVESI G. GIOVANNINI
REV.	DATA	DESCRIZIONE	ELABORATO	VERIFICATO	APPROVATO AUTORIZZATO
		 Rif TPIDL: 082669C-100-STC-3290-201 TECHNIP ITALY DIREZIONE LAVORI S.p.A.		Dis. ST-200	
RIFACIMENTO METANODOTTO SANSEPOLCRO - TERRANUOVA BRACCIOLINI DN 750 (30"), DP 75 bar ED OPERE CONNESSE			Fg. 1 di 1		
			Comm. NR/17143		
			INDICE		
			Scala		
ELENCO DISEGNI TIPOLOGICI			Sostituisce il		
			Sostituito dal		

Il presente disegno e' di proprieta' aziendale - La Societa' tutelera' i propri diritti a termine di legge.

MET. IN PROGETTO
TRATTI NON IN PARALLELISMO CON I METANODOTTI ESISTENTI



DIMENSIONI AREA DI PASSAGGIO			
DN 750 (30")			
NORMALE (PN) m	A	B	L
	10	14	24
RISTRETTA (PR) m	A	B	L
	8	12	20

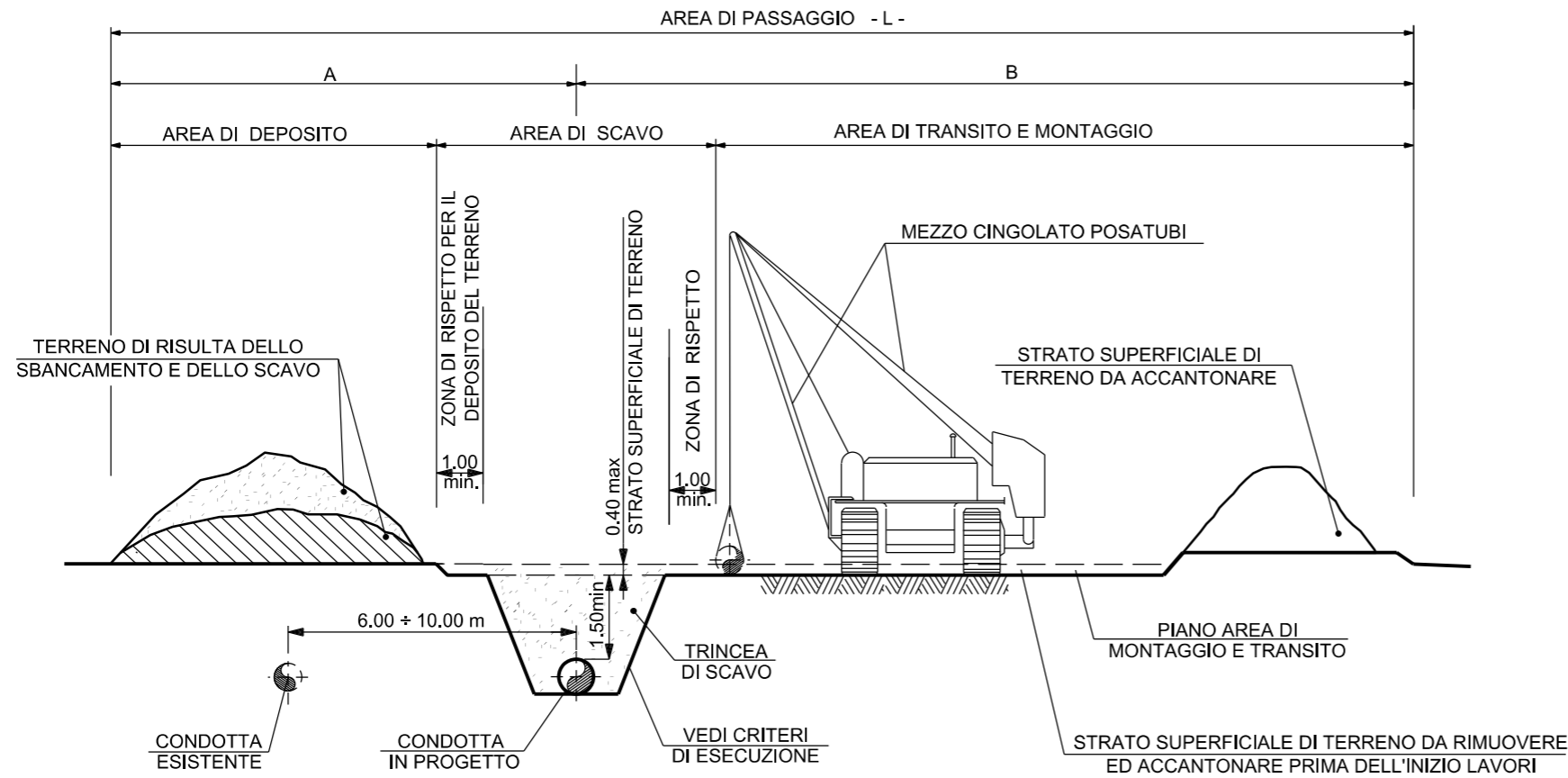
DIMENSIONI AREA DI PASSAGGIO			
DN 200 (8")			
NORMALE (PN) m	A	B	L
	7	9	16
RISTRETTA (PR) m	A	B	L
	5	9	14

DIMENSIONI AREA DI PASSAGGIO			
DN 100 (4")			
NORMALE (PN) m	A	B	L
	6	8	14
RISTRETTA (PR) m	A	B	L
	4	8	12

LE MISURE SONO ESPRESSE IN METRI

0	Lug. 2020	EMMISSIONE	L. RINALDI	F. MARCHETTI	V. FORLIVESI G. GIOVANNINI
REV.	DATA	DESCRIZIONE	ELABORATO	VERIFICATO	APPROVATO AUTORIZZATO
				Dis. ST-001	
		Rif TPIDL: 082669C-100-STC-3290-002 TECHNIP ITALY DIREZIONE LAVORI S.p.A.		Fg. 1 di 1	
RIFACIMENTO METANODOTTO SANSEPOLCRO - TERRANUOVA BRACCIOLINI DN 750 (30"), DP 75 bar ED OPERE CONNESSE					
AREA DI PASSAGGIO NORMALE E RISTRETTA					
INDICE			Sostituisce il		
Scala			Sostituito dal		

MET. IN PROGETTO
TRATTI IN PARALLELISMO CON I METANODOTTI ESISTENTI



DIMENSIONI AREA DI PASSAGGIO			
DN 750 (30")			
NORMALE (PN) m	A	B	L
	10	14	24
RISTRETTA (PR) m	A	B	L
	8	12	20

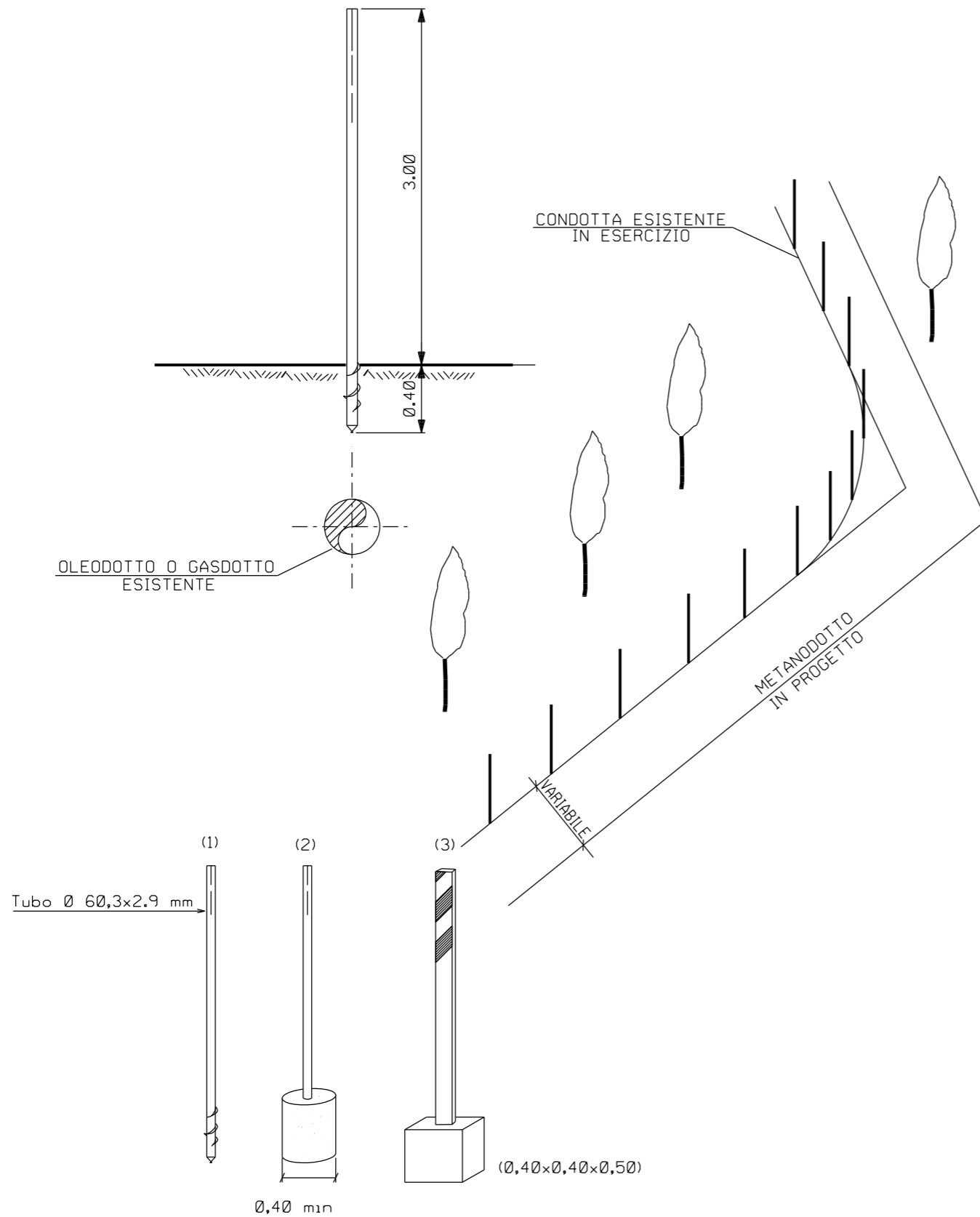
DIMENSIONI AREA DI PASSAGGIO			
DN 200 (8")			
NORMALE (PN) m	A	B	L
	7	9	16
RISTRETTA (PR) m	A	B	L
	5	9	14

DIMENSIONI AREA DI PASSAGGIO			
DN 100 (4")			
NORMALE (PN) m	A	B	L
	6	8	14
RISTRETTA (PR) m	A	B	L
	4	8	12

Il presente disegno e' di proprieta' aziendale - La Societa' tutelera' i propri diritti a termine di legge.

LE MISURE SONO ESPRESSE IN METRI

0	Lug. 2020	EMISSIONE	L. RINALDI	F. MARCHETTI	V. FORLIVESI G. GIOVANNINI						
REV.	DATA	DESCRIZIONE	ELABORATO	VERIFICATO	APPROVATO AUTORIZZATO						
		 Rif TPIDL: 082669C-100-STC-3290-006 TECHNIP ITALY DIREZIONE LAVORI S.p.A.		Dis. ST-005 Fg. 1 di 1							
RIFACIMENTO METANODOTTO SANSEPOLCRO - TERRANUOVA BRACCIOLINI DN 750 (30"), DP 75 bar ED OPERE CONNESSE			Comm. INDICE <table border="1"> <tr> <td>0</td> <td></td> <td></td> <td></td> <td></td> <td></td> </tr> </table> Scala			0					
0											
AREA DI PASSAGGIO (PARALLELISMO CON TUBAZIONE ESISTENTE)			Sostituisce il Sostituito dal								



LE MISURE SONO ESPRESSE IN METRI

NOTE:

1. LA SEGNALAZIONE DOVRA' ESSERE MESSA IN OPERA IN TUTTI I TRATTI DI PARALLELISMO CON CONDOTTE IN ESERCIZIO
2. NEI TRATTI RETTILINEI I SEGNALI SARANNO INSTALLATI ALLA DISTANZA MAX DI 30m E IN POSIZIONE INTERMEDIA ALLA SEGNALETICA ESISTENTE; NELLE CURVE, A PARTIRE DALLE TANGENTI, ALLA DISTANZA MAX DI 7m
3. LA LOCALIZZAZIONE DELLA TUBAZIONE IN ESERCIZIO E L'INSTALLAZIONE DELLA SEGNALETICA PROVVISORIA DOVRA' ESSERE FATTA IN PRESENZA DEL PERSONALE RESPONSABILE DELL'ESERCIZIO.

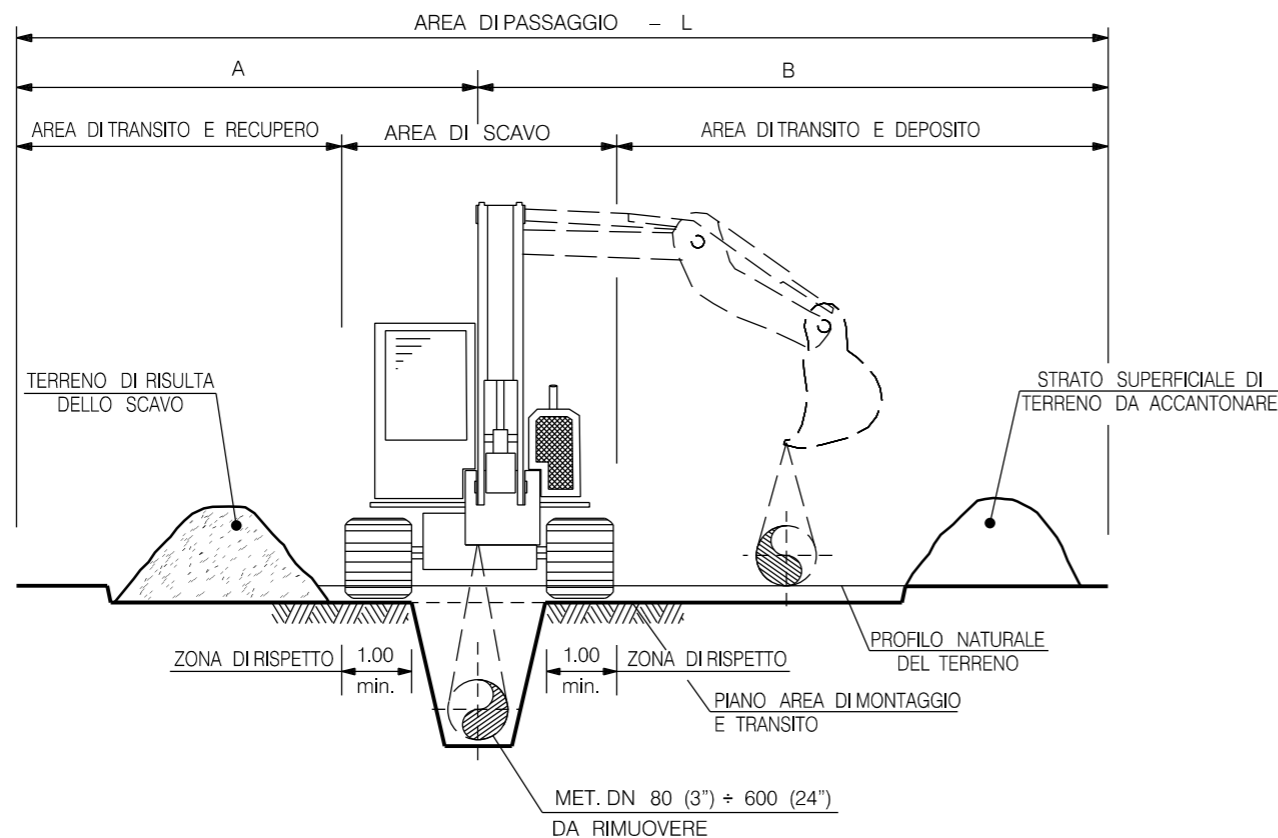
LEGENDA:

IL PALO PROVVISORIO DI SEGNALAZIONE CONDOTTA ESISTENTE PUO' ESSERE DI 3 TIPOLOGIE:
 1- METALLO O PLASTICA ARANCIONE.
 2- METALLO O PLASTICA ARANCIONE.
 3- LEGNO COLORATO IN BIANCO E ROSSO SOLO ALL'ESTREMITA' SUPERIORE.

0		Lug. 2020	EMISSIONE	L. RINALDI	F. MARCHETTI	V. FORLIVESI G. GIOVANNINI
REV.	DATA	DESCRIZIONE		ELABORATO	VERIFICATO	APPROVATO AUTORIZZATO
PROPRIETARIO			PROGETTISTA			
			 Rif TPIDL: 082669C-100-STC-3290-013 TECHNIP ITALY DIREZIONE LAVORI S.p.A.			
				Dis. ST-012		
				Fg. 1 di 1		
RIFACIMENTO METANODOTTO SANSEPOLCRO - TERRANUOVA BRACCIOLINI DN 750 (30"), DP 75 bar ED OPERE CONNESSE				Comm.		
				INDICE 0		
				Scala		
SEGNALAZIONE CONDOTTE ESISTENTI				Sostituisce il		
				Sostituito dal		

Il presente disegno e' di proprieta' aziendale - La Societa' tutelera' i propri diritti a termine di legge.

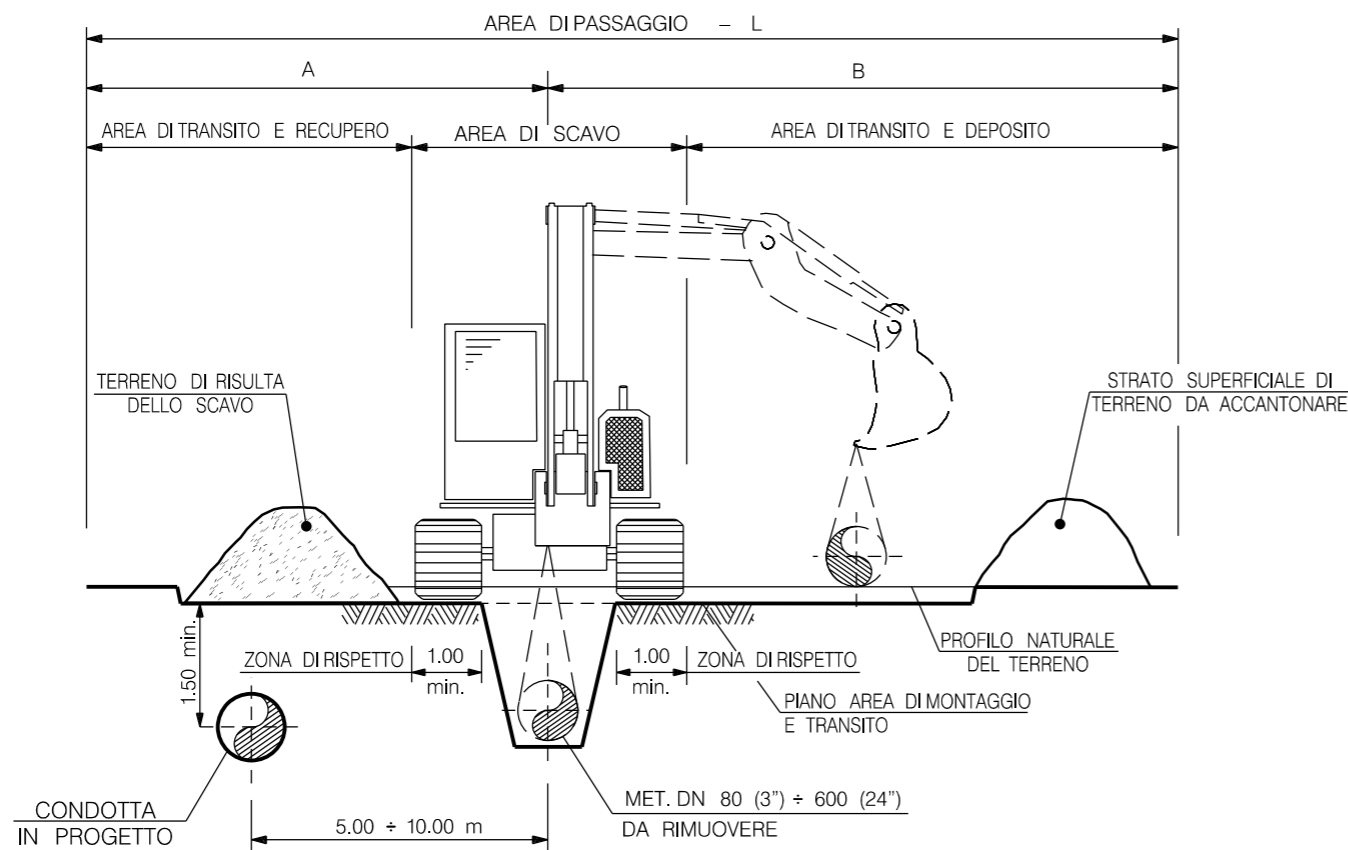
**MET. ESISTENTI DA RIMUOVERE
TRATTI NON IN PARALLELISMO CON I METANODOTTI IN PROGETTO**



DIMENSIONI AREA DI PASSAGGIO			
DN 600 (24")			
NORMALE (PN) m	A	B	L
	6	8	14

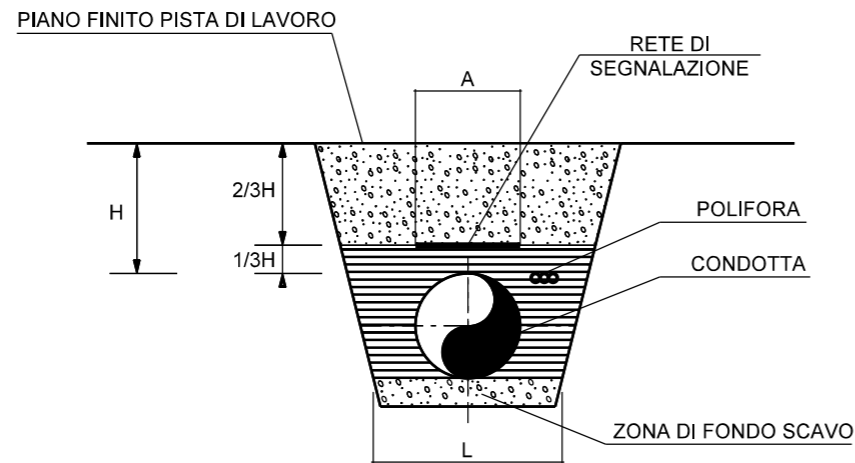
DIMENSIONI AREA DI PASSAGGIO			
DN 200 (8") DN 150 (6") DN 100 (4") DN 80 (3")			
NORMALE (PN) m	A	B	L
	4	6	10

**MET. ESISTENTI DA RIMUOVERE
TRATTI IN PARALLELISMO CON I METANODOTTI IN PROGETTO**



LE MISURE SONO ESPRESSE IN METRI

0	Lug. 2020	EMISSIONE	L. RINALDI	F. MARCHETTI	V. FORLIVESI G. GIOVANNINI
REV.	DATA	DESCRIZIONE	ELABORATO	VERIFICATO	APPROVATO AUTORIZZATO
PROPRIETARIO		PROGETTISTA		Dis. ST-013	
		 Rif TPIDL: 082669C-100-STC-3290-014 TECHNIP ITALY DIREZIONE LAVORI S.p.A.		Fg. 1 di 1	
RIFACIMENTO METANODOTTO SANSEPOLCRO - TERRANUOVA BRACCIOLINI DN 750 (30"), DP 75 bar ED OPERE CONNESSE					
AREA DI PASSAGGIO CONDOTTA DA RIMUOVERE					
Comm.			Sostituisce il		
INDICE			Sostituito dal		
Scala					



TUBO DI LINEA		FONDO SCAVO STANDARD	RETE DI SEGNALAZIONE GASD A.10.01.35
DN (mm)	INCH (")	L (mm)	A= altezza rete (mm)
750	30"	1150	A= 1500 mm
200	8"	600	A= 500 mm
100	4"	500	

NOTE:

- LA PENDENZA DELLE PARETI DEVE ESSERE ADEGUATA ALLA NATURA DEL TERRENO.
- LA COPERTURA MINIMA (h) MISURATA SULLA GENERATRICE SUPERIORE DELLA CONDOTTA E' PARI A 1.50 m.
- SU RICHIESTA DEL COMMITTENTE LA COPERTURA MINIMA (h) PUO ESSERE RIDOTTA A:
 - 0.90 m IN TERRENO ROCCIOSO NON DESTINABILE A COLTURA;
 - 0.50 m IN ROCCE DURE AFFIORANTI.
- LA ZONA DI FONDO SCAVO E' SOGGETTA ALLA PRESCRIZIONI PREVISTE NEI DOCUMENTI CONTRATTUALI.
- LE ALTEZZE DELLA RETE A=1.0 m, A=1.5 m e A=2.0 m, SONO OTTENUTE ACCOSTANDO DUE O PIU' RETI CON A=500 mm.
- L = LARGHEZZA MINIMA DI FONDO SCAVO.

0		Lug. 2020	EMISSIONE	L. RINALDI	F. MARCHETTI	V. FORLIVESI G. GIOVANNINI					
REV.	DATA	DESCRIZIONE		ELABORATO	VERIFICATO	APPROVATO AUTORIZZATO					
PROPRIETARIO 			PROGETTISTA  Rif TPIDL: 082669C-100-STC-3290-016 TECHNIP ITALY DIREZIONE LAVORI S.p.A.			Dis. ST-015 Fg. 1 di 1					
RIFACIMENTO METANODOTTO SANSEPOLCRO – TERRANUOVA BRACCIOLINI DN 750 (30"), DP 75 bar ED OPERE CONNESSE						Comm. NR/17143					
						INDICE	0				
						Scala					
SEZIONE TIPO DELLO SCAVO E RETE DI SEGNALAZIONE						Sostituisce il Sostituito dal					

- STRADA DI CATEGORIA A:

STRADE A 3 O PIU' CORSIE E QUELLE A TRAFFICO INTENSO ANCHE SE LIMITATO AD ALCUNI PERIODI DELL'ANNO .

- STRADA DI CATEGORIA B:

STRADE STATALI, REGIONALI E PROVINCIALI NON CLASSIFICABILI NELLA CATEGORIA "A", STRADE COMUNALI A TRAFFICO NORMALE .

- STRADA DI CATEGORIA C:

STRADE COMUNALI A TRAFFICO LIMITATO, STRADE VICINALI, STRADE MILITARI SIA DI USO ESCLUSIVO CHE QUELLE APERTE AL PUBBLICO .

- STRADA DI CATEGORIA D:



STRADE CAMPESTRI .

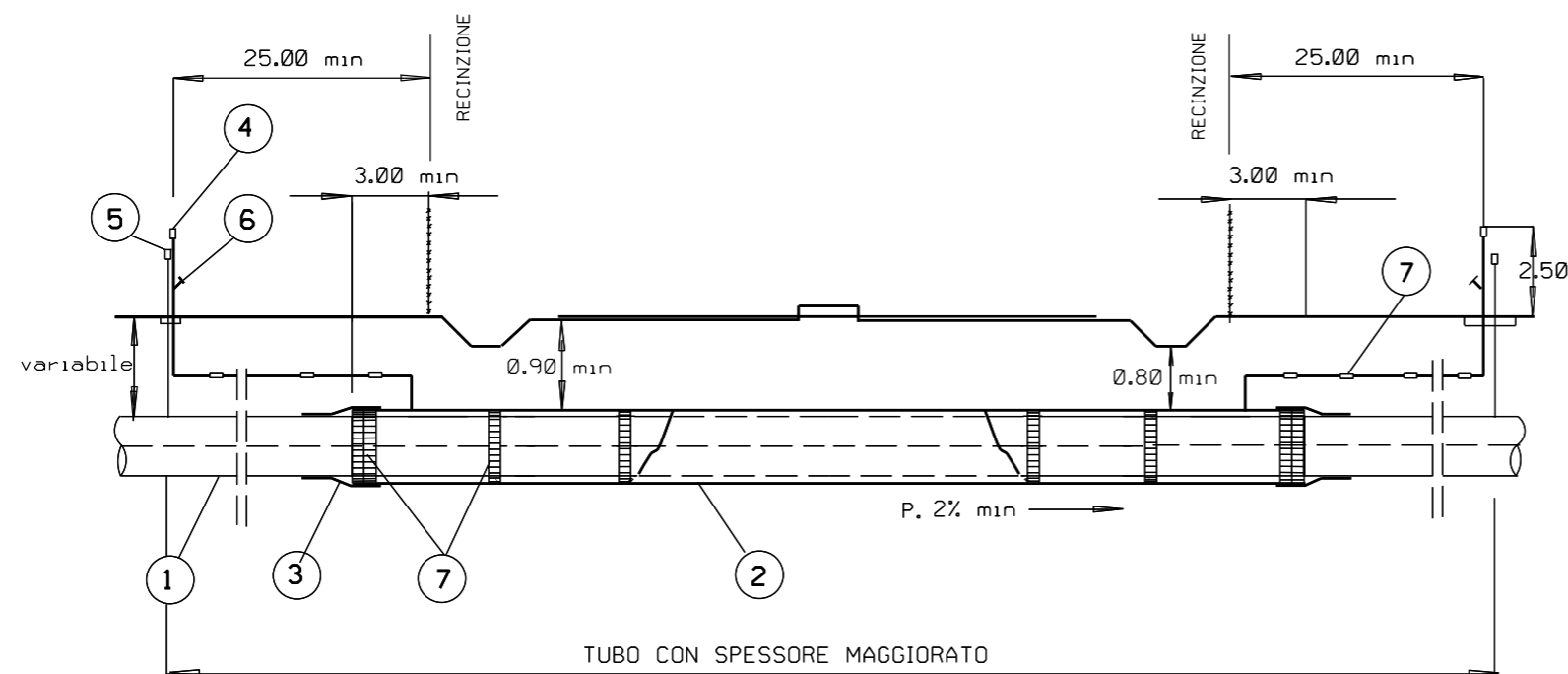
- CONFINE DELLA STRADA

LIMITE DELLA PROPRIETA' (QUANDO INDIVIDUABILE) E, IN MANCANZA CIGLIO STRADA, CIGLIO ESTERNO DEL FOSSO (OVE ESISTE) PIEDE DELLA SCARPATA SE LA STRADA E' IN RILEVATO O CIGLIO DELLA SCARPATA SE LA STRADA E' IN TRINCEA .

- CARREGGIATA

PARTE DELLA STRADA NORMALMENTE DESTINATA ALLA CIRCOLAZIONE, COMPRESSE LE CORSIE CONTINUE D'EMERGENZA ED ESCLUSE LE PIAZZUOLE DI SOSTA E LE AREE DI PARCHEGGIO .

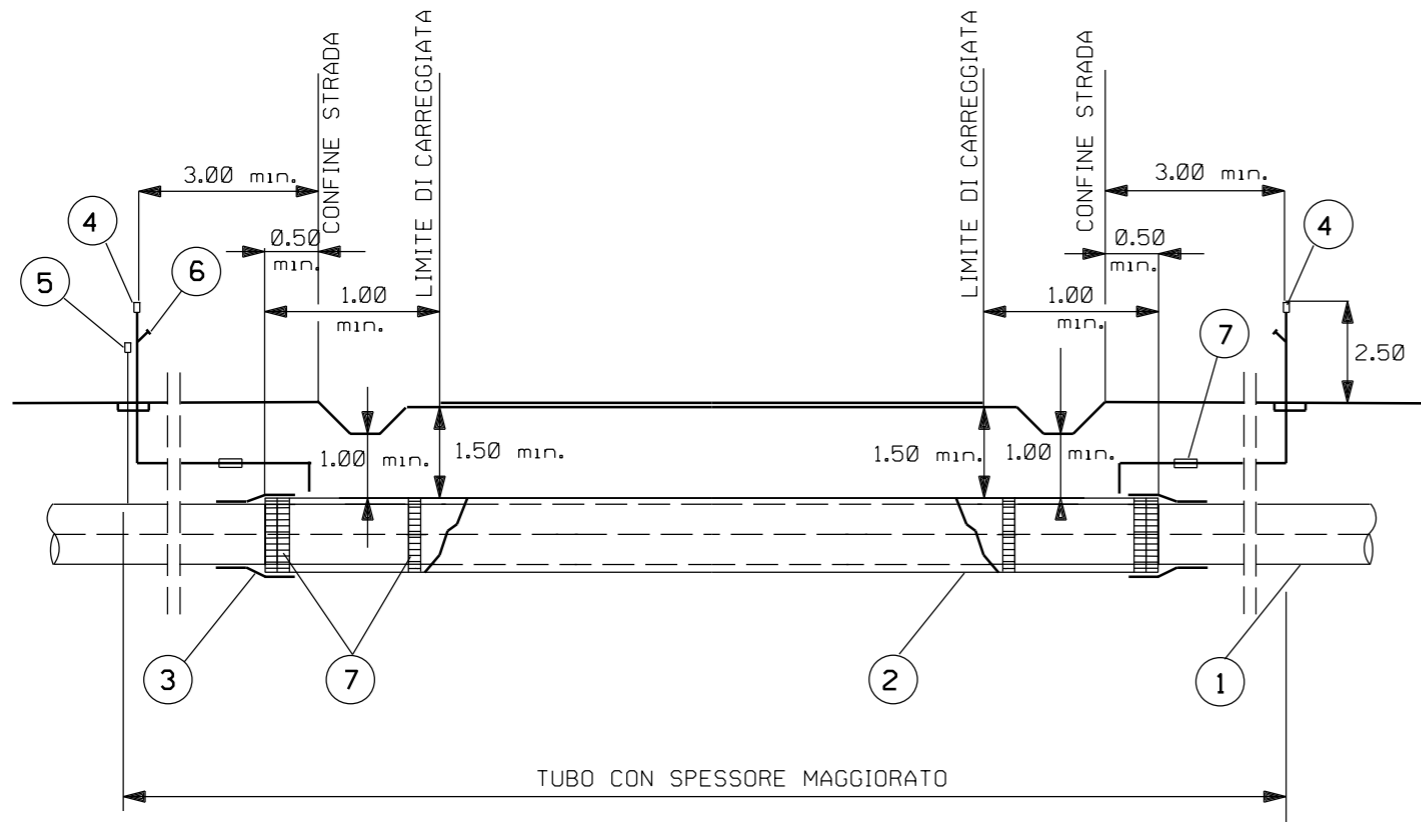
0		Lug. 2020	EMISSIONE	L. RINALDI	F. MARCHETTI	V. FORLIVESI G. GIOVANNINI				
REV.	DATA	DESCRIZIONE		ELABORATO	VERIFICATO	APPROVATO AUTORIZZATO				
PROPRIETARIO			PROGETTISTA			Dis. ST-040				
			 Rif TPIDL: 082669C-100-STC-3290- 041 TECHNIP ITALY DIREZIONE LAVORI S.p.A.			Fg. 1 di 1				
RIFACIMENTO METANODOTTO SANSEPOLCRO – TERRANUOVA BRACCIOLINI DN 750 (30”), DP 75 bar ED OPERE CONNESSE						Comm. NR/17143				
						INDICE <table border="1" style="display: inline-table; vertical-align: middle;"> <tr> <td>0</td> <td></td> <td></td> <td></td> <td></td> <td></td> <td></td> <td></td> <td></td> <td></td> </tr> </table>	0			
0										
DEFINIZIONE PER ATTRAVERSAMENTO STRADALE						Scala Sostituisce il Sostituito dal				



LEGENDA

- 1 TUBO A SPESSORE MAGGIORATO FINO A 25.00 m MIN. OLTRE LA RECINZIONE
- 2 TUBO DI PROTEZIONE FINO A 3.00 m min. OLTRE LA RECINZIONE
- 3 ANELLO DI CHIUSURA TERMORESTRINGENTE
- 4 APPARECCHI DI SFIATO POSIZIONATI A 25.00 m min. OLTRE LA RECINZIONE
- 5 CASSETTA A PIANTANA P.E. O ARMADIETTO PRESE DI CONTROLLO
- 6 PRESA SEGNALAZIONE FUGA GAS
- 7 DISTANZIATORI ISOLANTI A COLLARE

0	Lug. 2020	EMISSIONE	L. RINALDI	F. MARCHETTI	V. FORLIVESI G. GIOVANNINI							
REV.	DATA	DESCRIZIONE	ELABORATO	VERIFICATO	APPROVATO AUTORIZZATO							
PROPRIETARIO 		PROGETTISTA Rif TPIDL: 082669C-100-STC-3290-042 TECHNIP ITALY DIREZIONE LAVORI S.p.A.		Dis. ST-041 Fg. 1 di 1								
RIFACIMENTO METANODOTTO SANSEPOLCRO - TERRANUOVA BRACCIOLINI DN 750 (30"), DP 75 bar ED OPERE CONNESSE			Comm. NR/17143									
			INDICE <table style="width: 100%; border-collapse: collapse;"> <tr> <td style="width: 10%; text-align: center;">0</td> <td style="width: 10%;"></td> <td style="width: 10%;"></td> <td style="width: 10%;"></td> <td style="width: 10%;"></td> <td style="width: 10%;"></td> <td style="width: 10%;"></td> <td style="width: 10%;"></td> <td style="width: 10%;"></td> <td style="width: 10%;"></td> </tr> </table>			0						
0												
ATTRaversamento TIPO DI AUTOSTRADe E STRADe AD ESSE ASSIMILABILI			Sostituisce il Sostituito dal									



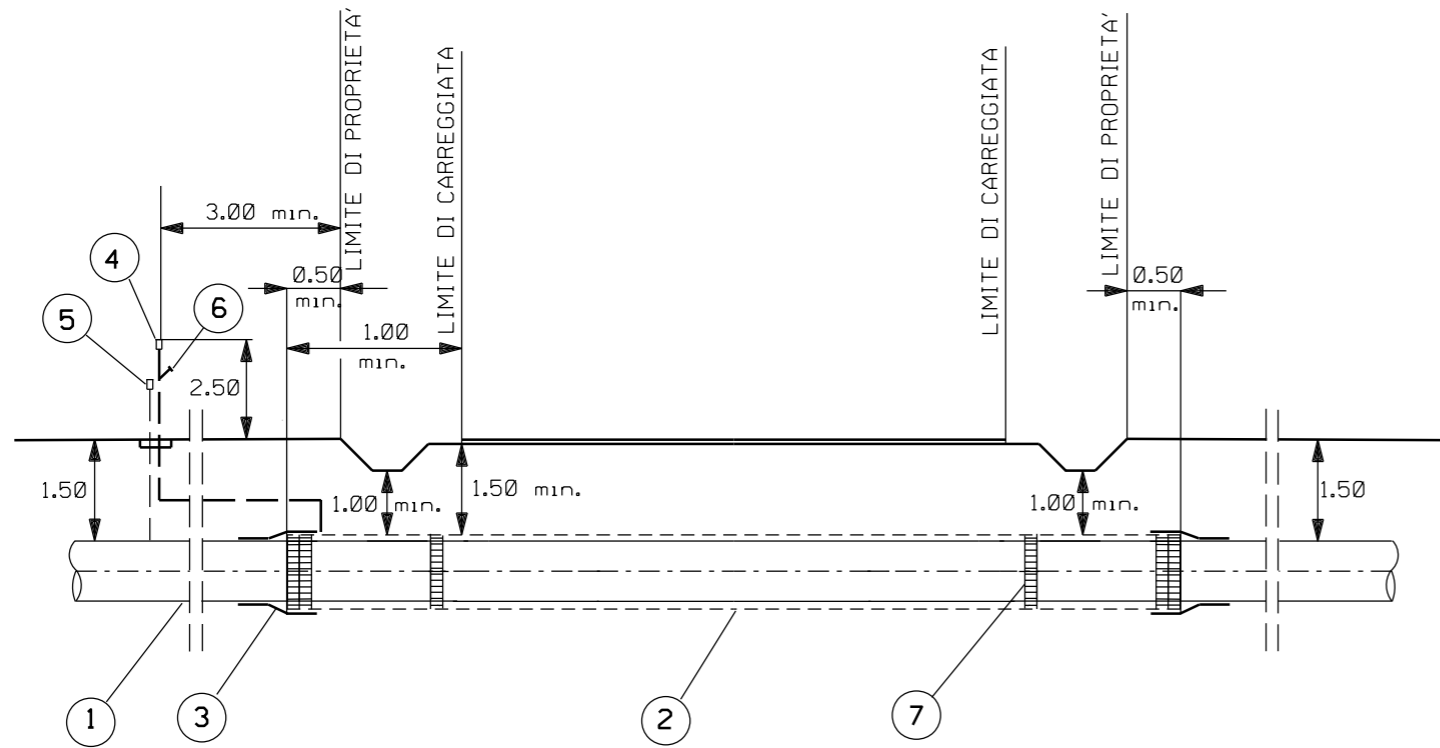
LEGENDA:

- 1 - TUBO A SPESSORE MAGGIORATO FINO A 3.00m MIN. OLTRE IL CONFINE DELLA STRADA
- 2 - TUBO DI PROTEZIONE FINO A 0.50m MIN. OLTRE IL CONFINE DELLA STRADA E COMUNQUE 1.00m MIN. OLTRE IL LIMITE DI CARREGGIATA
- 3 - ANELLO DI CHIUSURA TERMORESTRINGENTE
- 4 - APPARECCHI DI SFIATO POSIZIONATI A NON MENO DI 3.00m MIN. OLTRE IL CONFINE DELLA STRADA
- 5 - CASSETTA A PIANTANA P.E. O ARMADIETTO PRESE DI CONTROLLO
- 6 - PRESA SEGNALAZIONE FUGA GAS
- 7 - DISTANZIATORI ISOLANTI A COLLARE

TUBO CON SPESSORE MAGGIORATO

0		Lug. 2020	EMISSIONE	L. RINALDI	F. MARCHETTI	V. FORLIVESI G. GIOVANNINI									
REV.	DATA	DESCRIZIONE		ELABORATO	VERIFICATO	APPROVATO AUTORIZZATO									
			 Rif TPIDL: 082669C-100-STC-3290-043 TECHNIP ITALY DIREZIONE LAVORI S.p.A.			Dis. ST-042									
RIFACIMENTO METANODOTTO SANSEPOLCRO - TERRANUOVA BRACCIOLINI DN 750 (30"), DP 75 bar ED OPERE CONNESSE				Fg. 1 di 1											
				Comm. NR/17143											
INDICE <table border="1" style="display: inline-table; vertical-align: middle;"> <tr> <td>0</td> <td></td> <td></td> <td></td> <td></td> <td></td> <td></td> <td></td> <td></td> <td></td> </tr> </table>				0										Scala	
0															
ATTRAVERSAMENTO TIPO DI STRADE DI CATEGORIA "A/B" (PER LA DEFINIZIONE DI ATTRAVERS. STRADALE VEDI DIS. ST-040)				Sostituisce il											
				Sostituito dal											

Il presente disegno e' di proprieta' aziendale - La Societa' tutelera' i propri diritti a termine di legge.



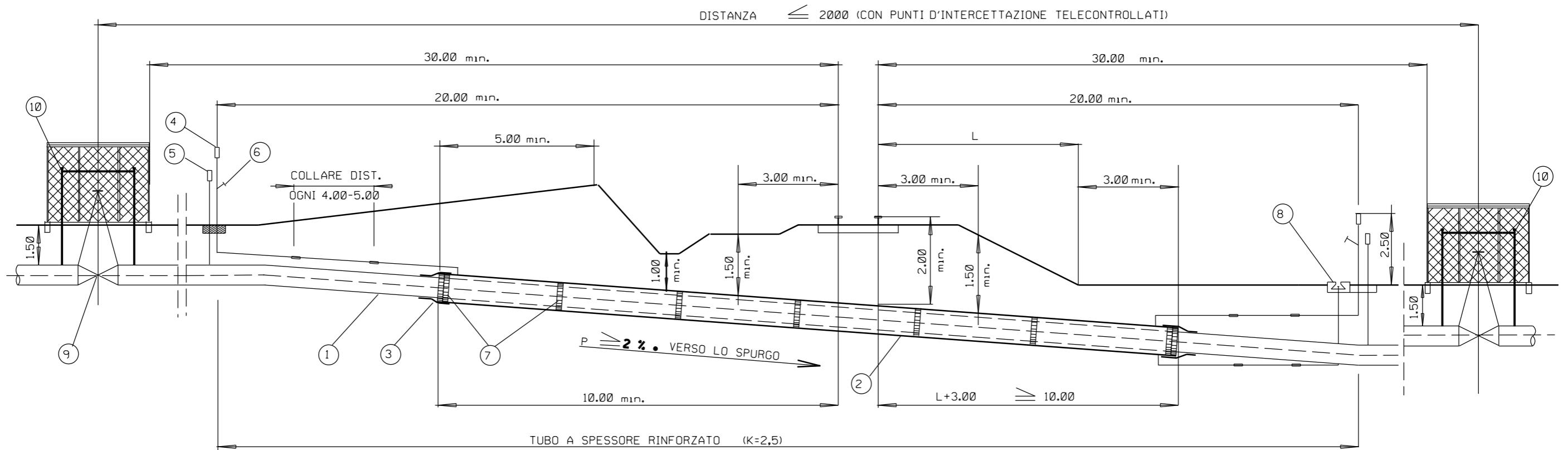
LEGENDA:

- 1 - TUBO DI LINEA
- 2 - EVENTUALE TUBO DI PROTEZIONE
- 3 - EVENTUALE ANELLO DI CHIUSURA TERMORESTRINGENTE
- 4 - EVENTUALE APPARECCHI DI SFIATO
- 5 - EVENTUALE CASSETTA A PIANTANA P.E.
- 6 - EVENTUALE PRESA SEGNALAZIONE FUGA GAS
- 7 - EVENTUALI ANELLI DISTANZIATORI A COLLARE

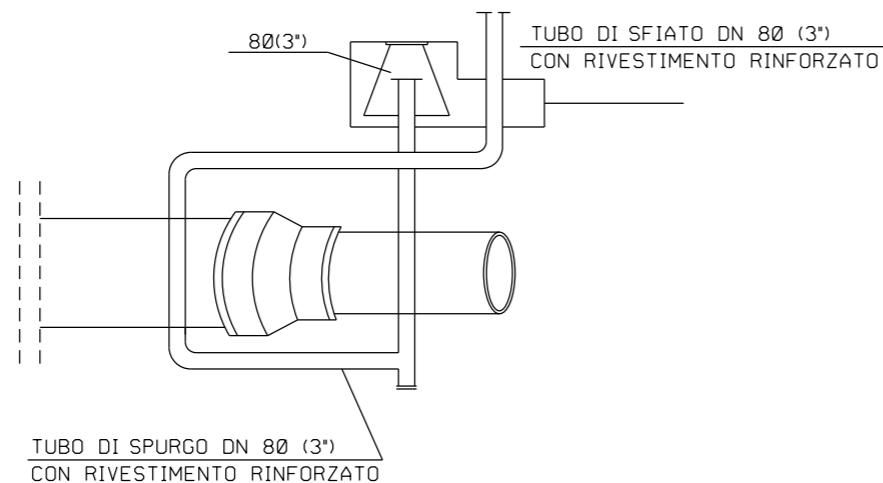
LE MISURE SONO ESPRESSE IN METRI

0	Lug. 2020	EMISSIONE	L. RINALDI	F. MARCHETTI	V. FORLIVESI G. GIOVANNINI							
REV.	DATA	DESCRIZIONE	ELABORATO	VERIFICATO	APPROVATO AUTORIZZATO							
				Dis. ST-044								
		Rif TPIDL: 082669C-100-STC-3290-045 TECHNIP ITALY DIREZIONE LAVORI S.p.A.		Fg. 1 di 1								
RIFACIMENTO METANODOTTO SANSEPOLCRO - TERRANUOVA BRACCIOLINI DN 750 (30"), DP 75 bar ED OPERE CONNESSE			Comm. NR/17143									
			INDICE <table border="1" style="display: inline-table; border-collapse: collapse;"> <tr> <td style="width: 20px;">0</td> <td style="width: 20px;"></td> <td style="width: 20px;"></td> <td style="width: 20px;"></td> <td style="width: 20px;"></td> <td style="width: 20px;"></td> <td style="width: 20px;"></td> <td style="width: 20px;"></td> <td style="width: 20px;"></td> <td style="width: 20px;"></td> </tr> </table>			0						
0												
ATTRAVERSAMENTO TIPO DI STRADE DI CATEGORIA "C" / "D" (PER LA DEFINIZIONE DI ATTRAVERS. STRADALE VEDI DIS. ST-040)			Sostituisce il Sostituito dal									

Il presente disegno e' di proprieta' aziendale - La Societa' tutelera' i propri diritti a termine di legge.



PARTICOLARE SPURGO DEL TUBO DI PROTEZIONE

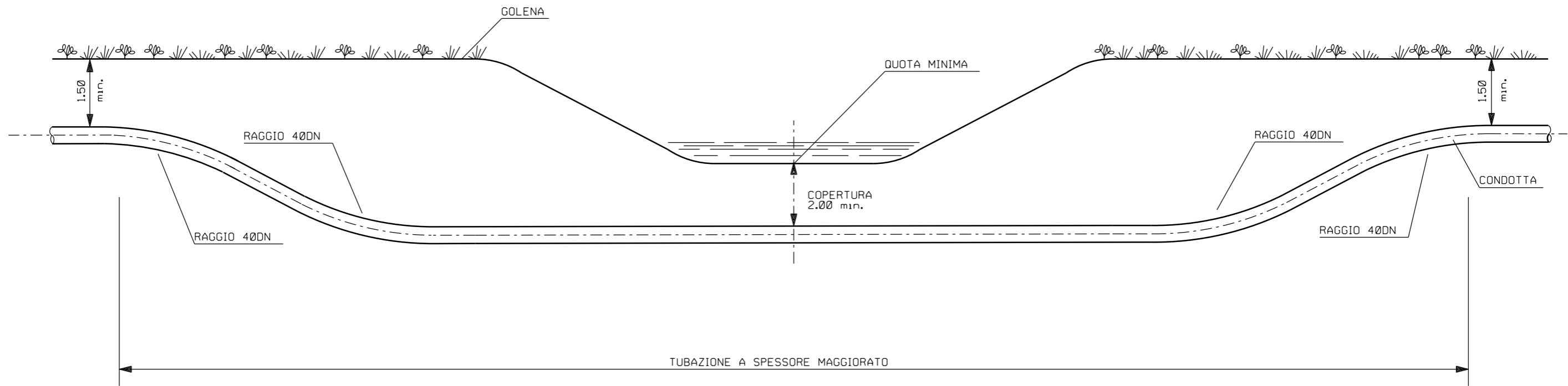


- ① TUBO CALCOLATO SECONDO DECRETO MINISTERIALE (VEDI NOTE)
- ② TUBO DI PROTEZIONE TRATTATO ESTERNAMENTE CON RESINA POLIURETANO-CATRAME CATALIZZATO(PROTEGOL UT 32-10)
- ③ ANELLO DI CHIUSURA TERMORESTRINGENTE
- ④ APPARECCHIO DI SFIATO
- ⑤ CASSETTA E PIANTANA PER PRESE DI CONTROLLO STATO ELETTRICO E PER EVENTUALI DISPOSITIVI DI PROTEZIONE CATHODICA DELLA CONDOTTA E DEL TUBO DI PROTEZIONE
- ⑥ PRESA SEGNALEZIONE FUGA GAS
- ⑦ DISTANZIATORI ISOLANTI A COLLARE
- ⑧ APPARECCHIATURA DI SPURGO DEL TUBO DI PROTEZIONE (Può essere installata in pozzetto a distanza compresa fra i 10.00 e 20.00 m dalla piu' vicina rotaia). A distanza superiore a 20.00 m può essere installata fuori terra o in pozzetto.
- ⑨ PUNTI D'INTERCETTAZIONE
- ⑩ PRESA MANOMETRO

0	Lug. 2020	EMISSIONE	L. RINALDI	F. MARCHETTI	V. FORLIVESI G. GIOVANNINI
REV.	DATA	DESCRIZIONE	ELABORATO	VERIFICATO	APPROVATO AUTORIZZATO
PROPRIETARIO 		PROGETTISTA Rif TPIDL: 082669C-100-STC-3290-046 TECHNIP ITALY DIREZIONE LAVORI S.p.A.		Dis. ST-045 Fg. 1 di 1	
RIFACIMENTO METANODOTTO SANSEPOLCRO - TERRANUOVA BRACCIOLINI DN 750 (30"), DP 75 bar ED OPERE CONNESSE				Comm. NR/17143	
				INDICE 0	
ATTRAVERSAMENTO TIPO DI FERROVIE				Scala Sostituisce il Sostituito dal	

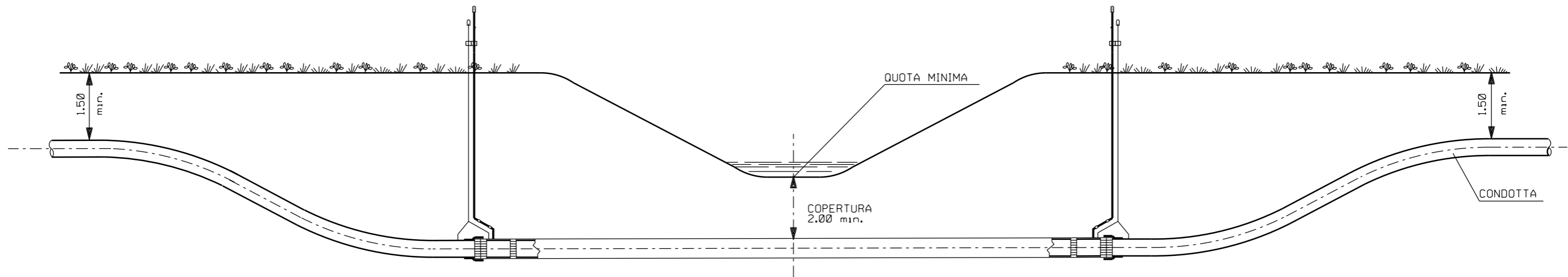
LE MISURE SONO ESPRESSE IN METRI

Il presente disegno e' di proprieta' aziendale - La Societa' tutelera' i propri diritti a termine di legge.



LE MISURE SONO ESPRESSE IN METRI

0		Lug. 2020	EMISSIONE	L. RINALDI	F. MARCHETTI	V. FORLIVESI G. GIOVANNINI
REV.	DATA	DESCRIZIONE		ELABORATO	VERIFICATO	APPROVATO AUTORIZZATO
PROPRIETARIO			PROGETTISTA			Dis. ST-048
			 Rif TPIDL: 082669C-100-STC-3290-049 TECHNIP ITALY DIREZIONE LAVORI S.p.A.			Fg. 1 di 1
RIFACIMENTO METANODOTTO SANSEPOLCRO - TERRANUOVA BRACCIOLINI DN 750 (30"), DP 75 bar ED OPERE CONNESSE						Comm. NR/17143
						INDICE 0
ATTRAVERSAMENTO TIPO DI CORSI D'ACQUA MINORI A CIELO APERTO						Sostituisce il Sostituito dal



NOTE:

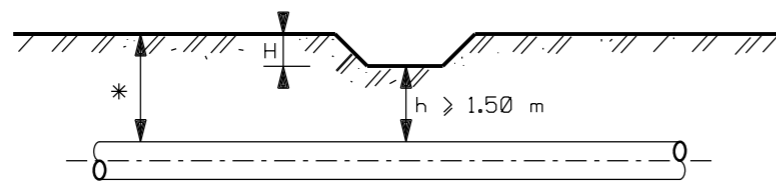
1. LA COPERTURA MINIMA EFFETTIVA SULLA TUBAZIONE SARA' DEFINITA IN ACCORDO CON LE RICHIESTE DELL'ENTE O DEL PROPRIETARIO INTERESSATO.
2. NEL CASO DI POSSIBILE EROSIONE DEL FONDO SARA' ADOTTATA UNA COPERTURA ADEGUATA.

LE MISURE SONO ESPRESSE IN METRI

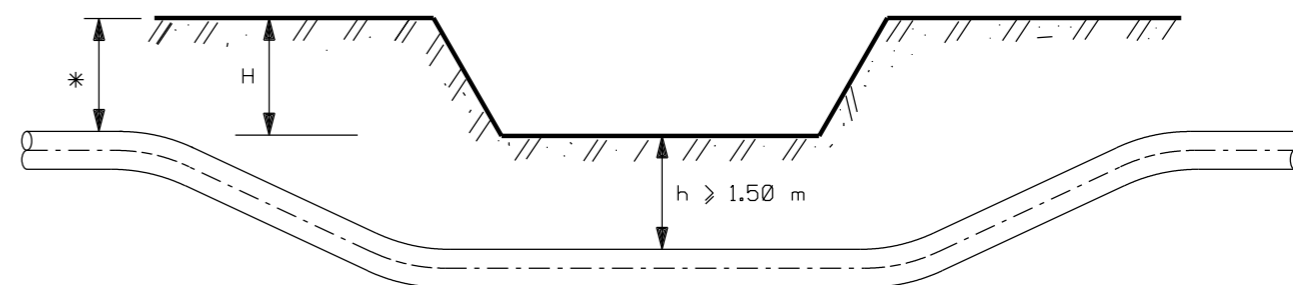
0	Lug. 2020	EMISSIONE	L. RINALDI	F. MARCHETTI	V. FORLIVESI G. GIOVANNINI
REV.	DATA	DESCRIZIONE	ELABORATO	VERIFICATO	APPROVATO AUTORIZZATO
		 Rif TPIDL: 082669C-100-STC-3290-050 TECHNIP ITALY DIREZIONE LAVORI S.p.A.	Dis.	ST-049	
			Fg.	1	di 1
			Comm.	NR/17143	
			INDICE	0	
			Scala		
			Sostituisce il	
			Sostituito dal	
ATTRAVERSAMENTO TIPO PER CORSI D'ACQUA MINORI TRIVELLATI					

RIFACIMENTO METANODOTTO
SANSEPOLCRO – TERRANUOVA BRACCIOLINI
DN 750 (30"), DP 75 bar
ED OPERE CONNESSE

$H \leq 0.50 \text{ m}$



$H > 0.50 \text{ m}$



NOTE:

* = COPERTURA MINIMA DI LINEA

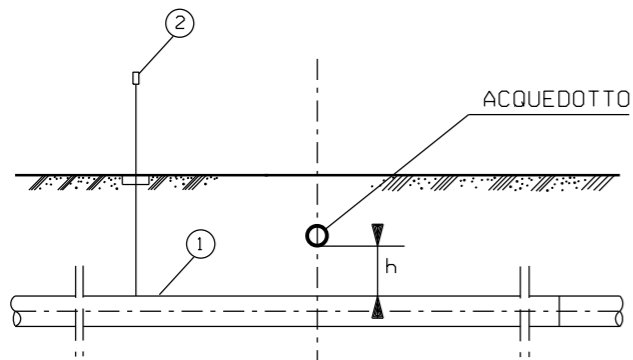
LE MISURE SONO ESPRESSE IN METRI

0		Lug. 2020	EMISSIONE	L. RINALDI	F. MARCHETTI	V. FORLIVESI G. GIOVANNINI
REV.	DATA	DESCRIZIONE		ELABORATO	VERIFICATO	APPROVATO AUTORIZZATO
PROPRIETARIO			PROGETTISTA			Dis. ST-050
			 Rif TPIDL: 082669C-100-STC-3290-051 TECHNIP ITALY DIREZIONE LAVORI S.p.A.			Fg. 1 di 1
RIFACIMENTO METANODOTTO SANSEPOLCRO – TERRANUOVA BRACCIOLINI DN 750 (30"), DP 75 bar ED OPERE CONNESSE						Comm.
						INDICE
						Scala
ATTRAVERSAMENTO TIPO DI FOSSI DI SCOLO PRIVATI E SCOLINE						Sostituisce il Sostituito dal

Il presente disegno e' di proprieta' aziendale - La Societa' tutelera' i propri diritti a termine di legge.

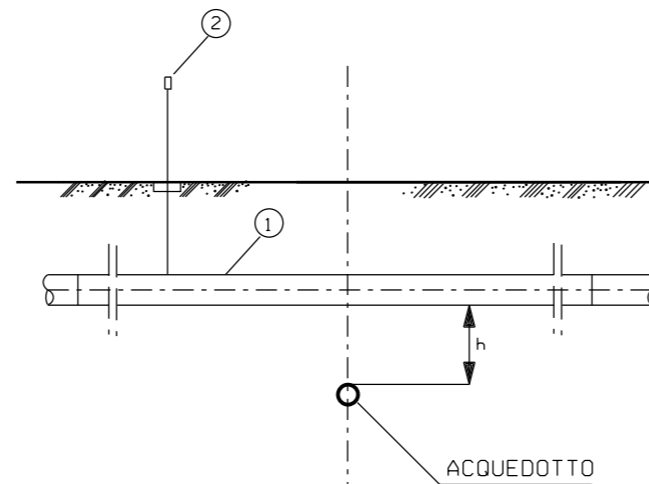
SOTTOPASSI

$h \geq 1.00$ m

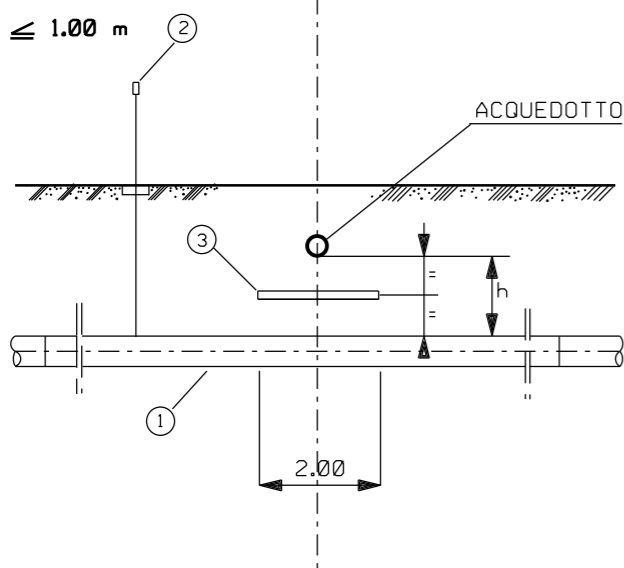


SOVRAPASSI

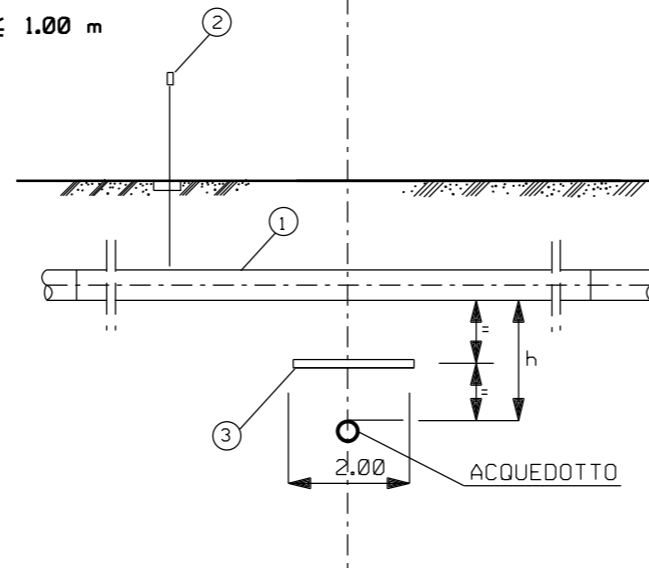
$h \geq 1.00$ m



$h \leq 1.00$ m





$h \leq 1.00$ m



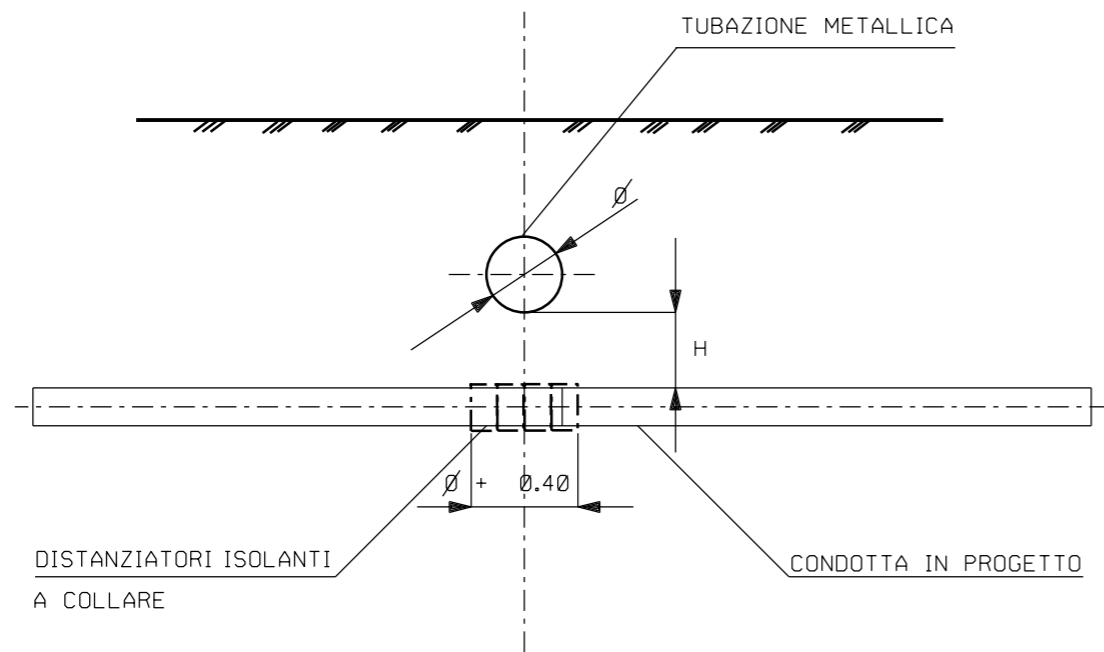
LEGENDA:

- 1- CONDOTTA
- 2- CASSETTA A PIANTANA P.E.
- 3- PROTEZIONE MECCANICA NON METALLICA
(lastra in calcestruzzo o simili m 2.00x3.00)

LE MISURE SONO ESPRESSE IN METRI

0		Lug. 2020	EMISSIONE	L. RINALDI	F. MARCHETTI	V. FORLIVESI G. GIOVANNINI										
REV.	DATA	DESCRIZIONE		ELABORATO	VERIFICATO	APPROVATO AUTORIZZATO										
			 Rif TPIDL: 082669C-100-STC-3290-053 TECHNIP ITALY DIREZIONE LAVORI S.p.A.			Dis. ST-052										
RIFACIMENTO METANODOTTO SANSEPOLCRO - TERRANUOVA BRACCIOLINI DN 750 (30"), DP 75 bar ED OPERE CONNESSE						Fg. 1 di 1										
ATTRAVERSAMENTO DI ACQUEDOTTI METALLICI (ESCLUSI QUELLI PER IRRIGAZIONE)						Comm.										
INDICE						<table border="1"> <tr> <td>0</td> <td></td> <td></td> <td></td> <td></td> <td></td> <td></td> <td></td> <td></td> <td></td> </tr> </table>	0									
0																
Scala						Sostituisce il Sostituito dal										

Il presente disegno e' di proprieta' aziendale - La Societa' tutelera' i propri diritti a termine di legge.

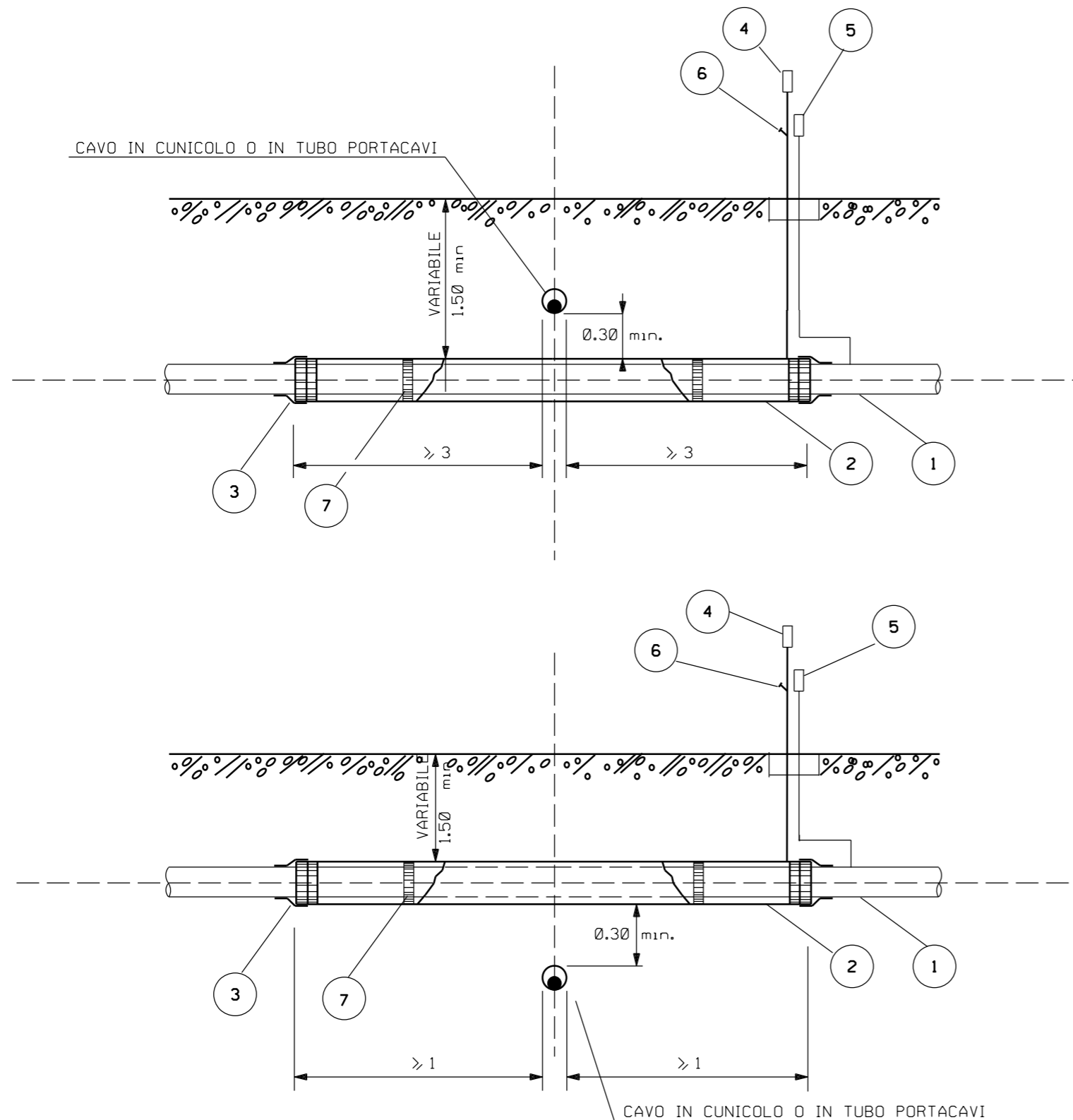


NOTA:

IN CASO DI INCROCIO A DISTANZA "H" INFERIORE A m 0.50 SARANNO PREVISTI SULLA CONDOTTA IN PROGETTO COLLARI DISTANZIATORI ISOLANTI IN CORRISPONDENZA DELLA ZONA DI INTERSEZIONE E PER UNA LUNGHEZZA CORRISPONDENTE AL DIAMETRO DEL SERVIZIO ATTRAVERSATO PIU' 0.40m.

0	Lug. 2020	EMISSIONE	L. RINALDI	F. MARCHETTI	V. FORLIVESI G. GIOVANNINI							
REV.	DATA	DESCRIZIONE	ELABORATO	VERIFICATO	APPROVATO AUTORIZZATO							
		 Rif TPIDL: 082669C-100-STC-3290-054 TECHNIP ITALY DIREZIONE LAVORI S.p.A.		Dis. ST-053 Fg. 1 di 1								
RIFACIMENTO METANODOTTO SANSEPOLCRO - TERRANUOVA BRACCIOLINI DN 750 (30"), DP 75 bar ED OPERE CONNESSE			Comm. NR/17143									
			INDICE <table border="1"> <tr> <td>0</td> <td></td> <td></td> <td></td> <td></td> <td></td> <td></td> <td></td> <td></td> <td></td> </tr> </table>			0						
0												
ATTRAVERSAMENTO DI ACQUEDOTTI METALLICI PER IRRIGAZIONE			Sostituisce il Sostituito dal									

LE MISURE SONO ESPRESSE IN METRI

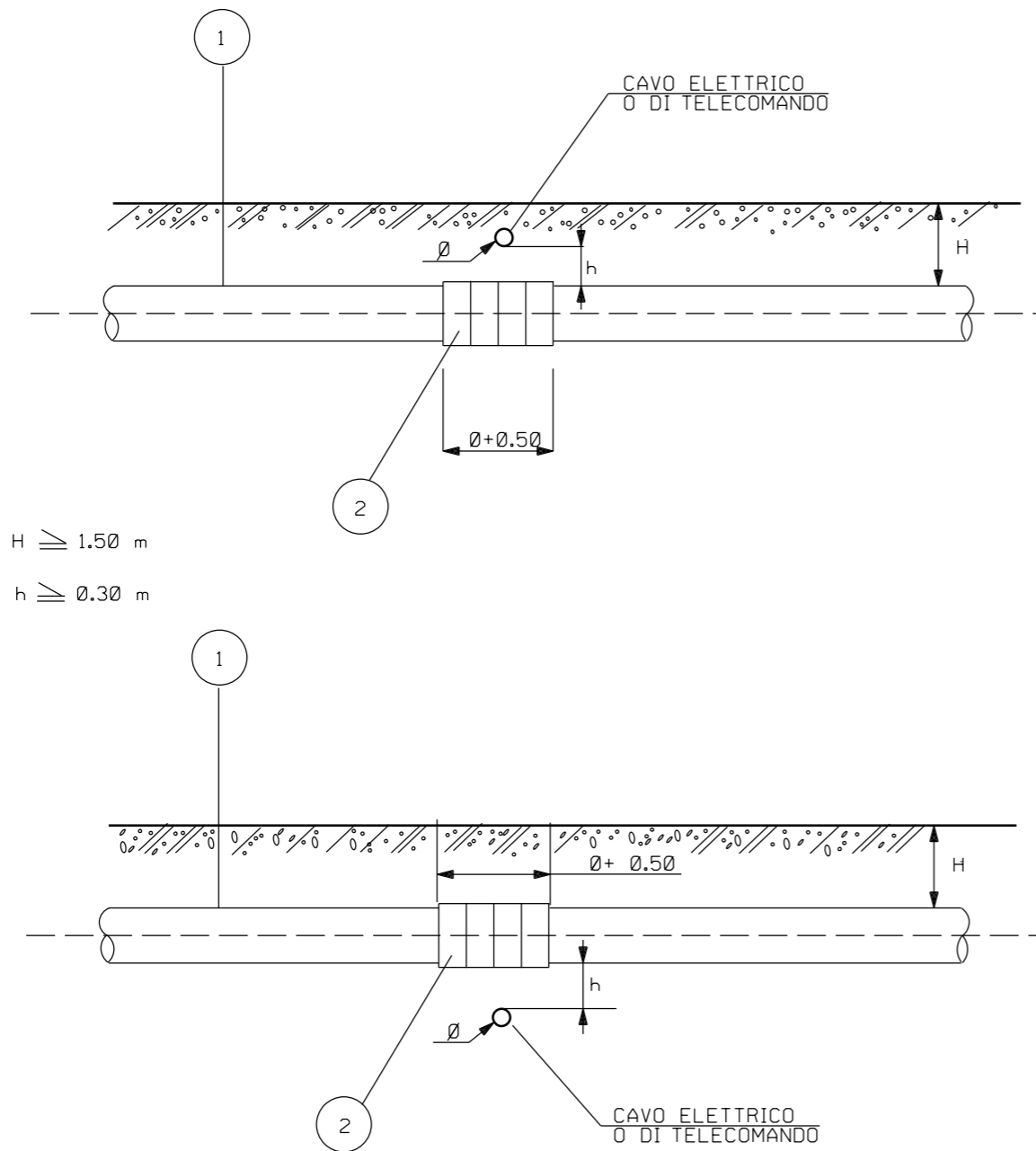


LEGENDA:

- 1- CONDOTTA
- 2- TUBO DI PROTEZIONE O CUNICOLO
- 3- ANELLO DI CHIUSURA TERMORESTRINGENTE
- 4- APPARECCHIO DI SFIATO
- 5- CASSETTA A PIANTANA P.E.
- 6- PRESA SEGNALAZIONE FUGA GAS
- 7- DISTANZIATORI ISOLANTI A COLLARE

0	Lug. 2020	EMISSIONE	L. RINALDI	F. MARCHETTI	V. FORLIVESI G. GIOVANNINI
REV.	DATA	DESCRIZIONE	ELABORATO	VERIFICATO	APPROVATO AUTORIZZATO
PROPRIETARIO 		PROGETTISTA Rif TPIDL: 082669C-100-STC-3290-056 TECHNIP ITALY DIREZIONE LAVORI S.p.A.		Dis. ST-055 Fg. 1 di 1	
RIFACIMENTO METANODOTTO SANSEPOLCRO - TERRANUOVA BRACCIOLINI DN 750 (30"), DP 75 bar ED OPERE CONNESSE			Comm. NR/17143		
ATTRAVERSAMENTO TIPO DI CAVI ELETTRICI E CAVI DI TELECOMUNICAZIONE IN CONTENITORI PER CAVI			Sostituisce il Sostituito dal		
			INDICE 0		
			Scala		

Il presente disegno e' di proprieta' aziendale - La Societa' tutelera' i propri diritti a termine di legge.



LEGENDA:

- 1- CONDOTTA
- 2- COLLARI DISTANZIATORI ISOLANTI

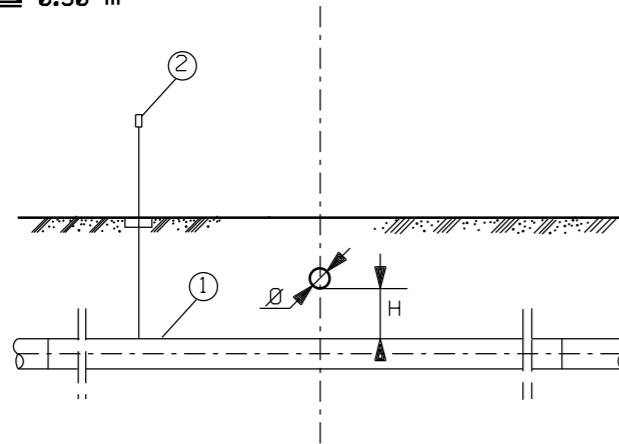
LE MISURE SONO ESPRESSE IN METRI

0	Lug. 2020	EMISSIONE	L. RINALDI	F. MARCHETTI	V. FORLIVESI G. GIOVANNINI						
REV.	DATA	DESCRIZIONE	ELABORATO	VERIFICATO	APPROVATO AUTORIZZATO						
		 Rif TPIDL: 082669C-100-STC-3290-057 TECHNIP ITALY DIREZIONE LAVORI S.p.A.		Dis. ST-056							
RIFACIMENTO METANODOTTO SANSEPOLCRO - TERRANUOVA BRACCIOLINI DN 750 (30"), DP 75 bar ED OPERE CONNESSE			Fg. 1 di 1								
ATTRAVERSAMENTO TIPO DI CAVI ELETTRICI E CAVI DI TELECOMUNICAZIONE PRIVI DI CONTENITORI			Comm. NR/17143								
			INDICE <table border="1"> <tr> <td>0</td> <td></td> <td></td> <td></td> <td></td> <td></td> </tr> </table>			0					
0											
			Scala								
			Sostituisce il								
			Sostituito dal								

Il presente disegno e' di proprieta' aziendale - La Societa' tutelera' i propri diritti a termine di legge.

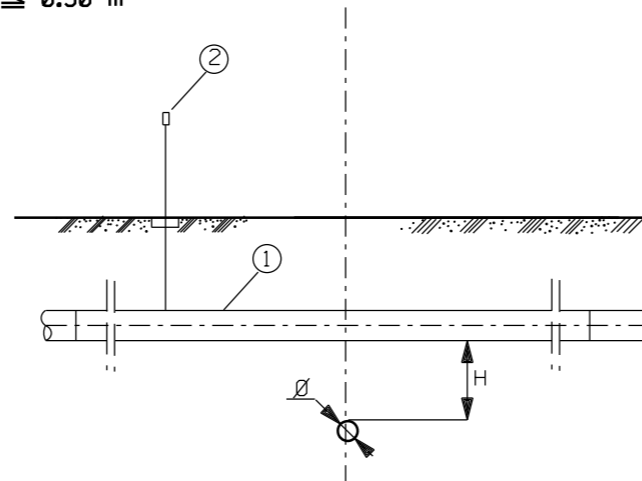
SOTTOPASSI

$h \geq 0.50$ m

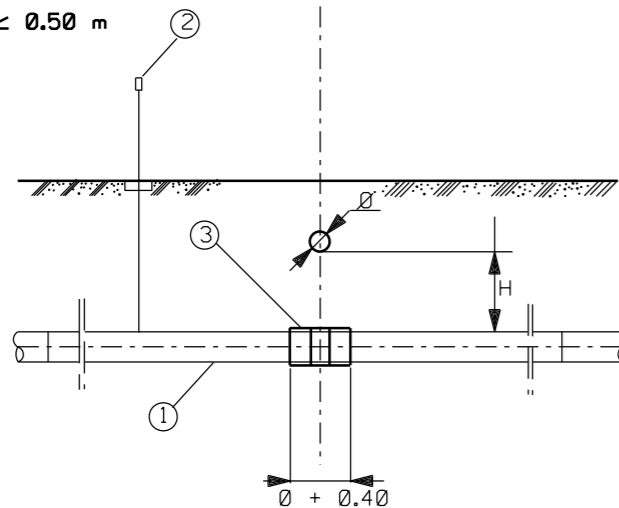


SOVRAPPASSI

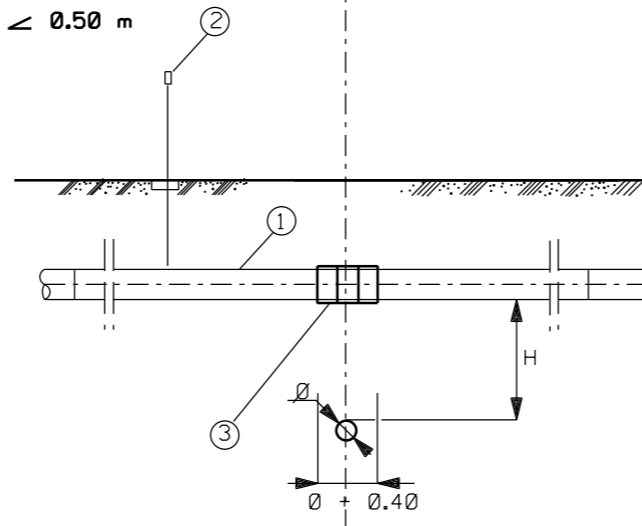
$h \geq 0.50$ m



$h < 0.50$ m



$h < 0.50$ m



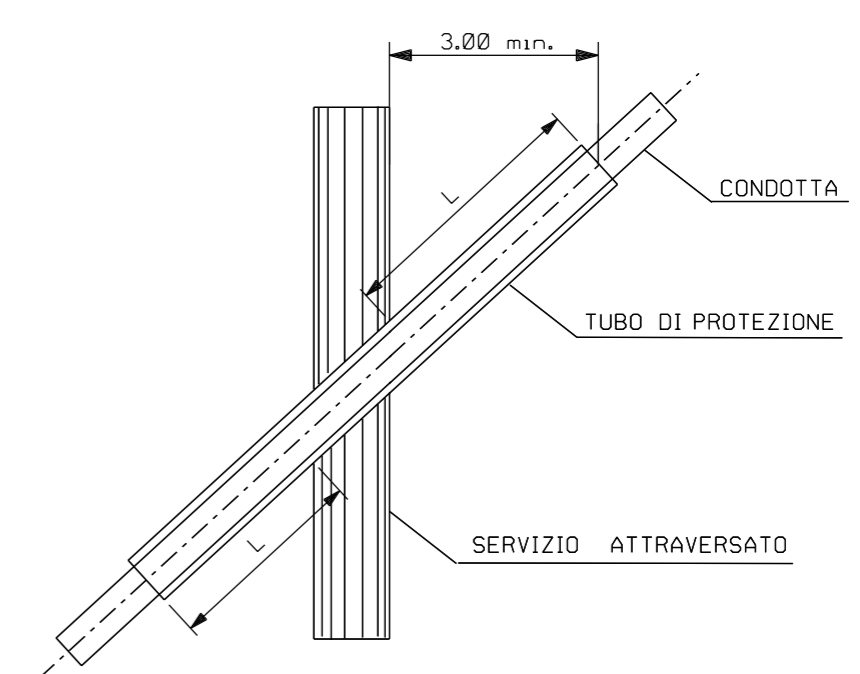
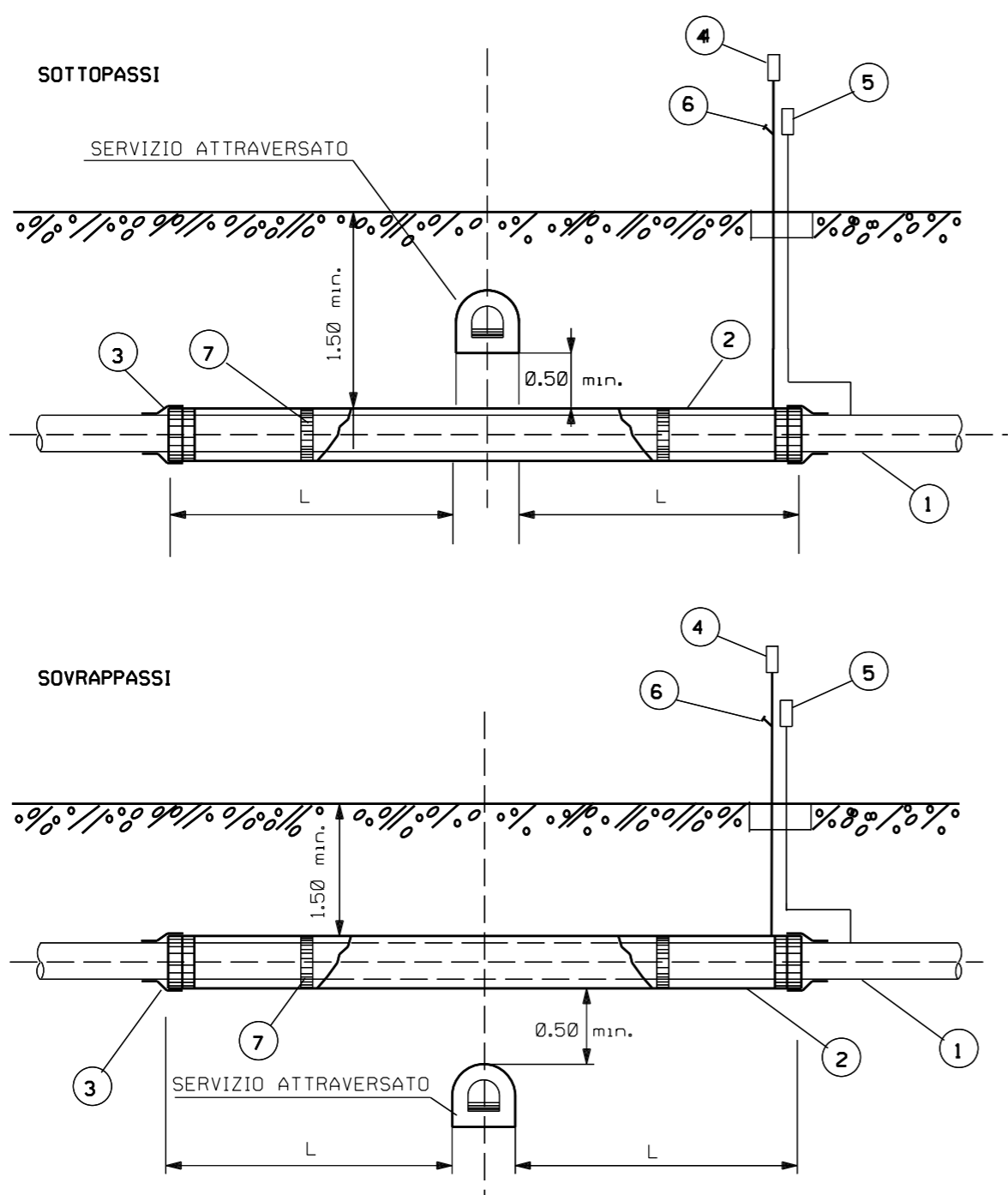
LEGENDA:

- 1- CONDOTTA
- 2- CASSETTA A PIANTANA P.E.
- 3- DISTANZIATORI ISOLANTI A COLLARE

LE MISURE SONO ESPRESSE IN METRI

0		Lug. 2020	EMISSIONE	L. RINALDI	F. MARCHETTI	V. FORLIVESI G. GIOVANNINI
REV.	DATA	DESCRIZIONE		ELABORATO	VERIFICATO	APPROVATO AUTORIZZATO
PROPRIETARIO			PROGETTISTA			Dis. ST-057
			 Rif TPIDL: 082669C-100-STC-3290-058 TECHNIP ITALY DIREZIONE LAVORI S.p.A.			Fg. 1 di 1
RIFACIMENTO METANODOTTO SANSEPOLCRO - TERRANUOVA BRACCIOLINI DN 750 (30"), DP 75 bar ED OPERE CONNESSE						Comm. NR/17143
						INDICE 0
ATTRAVERSAMENTO TIPO DI GASDOTTI - OLEODOTTI CONDOTTE DI TRASPORTO PER GPL E GNL						Scala Sostituisce il Sostituito dal

Il presente disegno e' di proprieta' aziendale - La Societa' tutelera' i propri diritti a termine di legge.



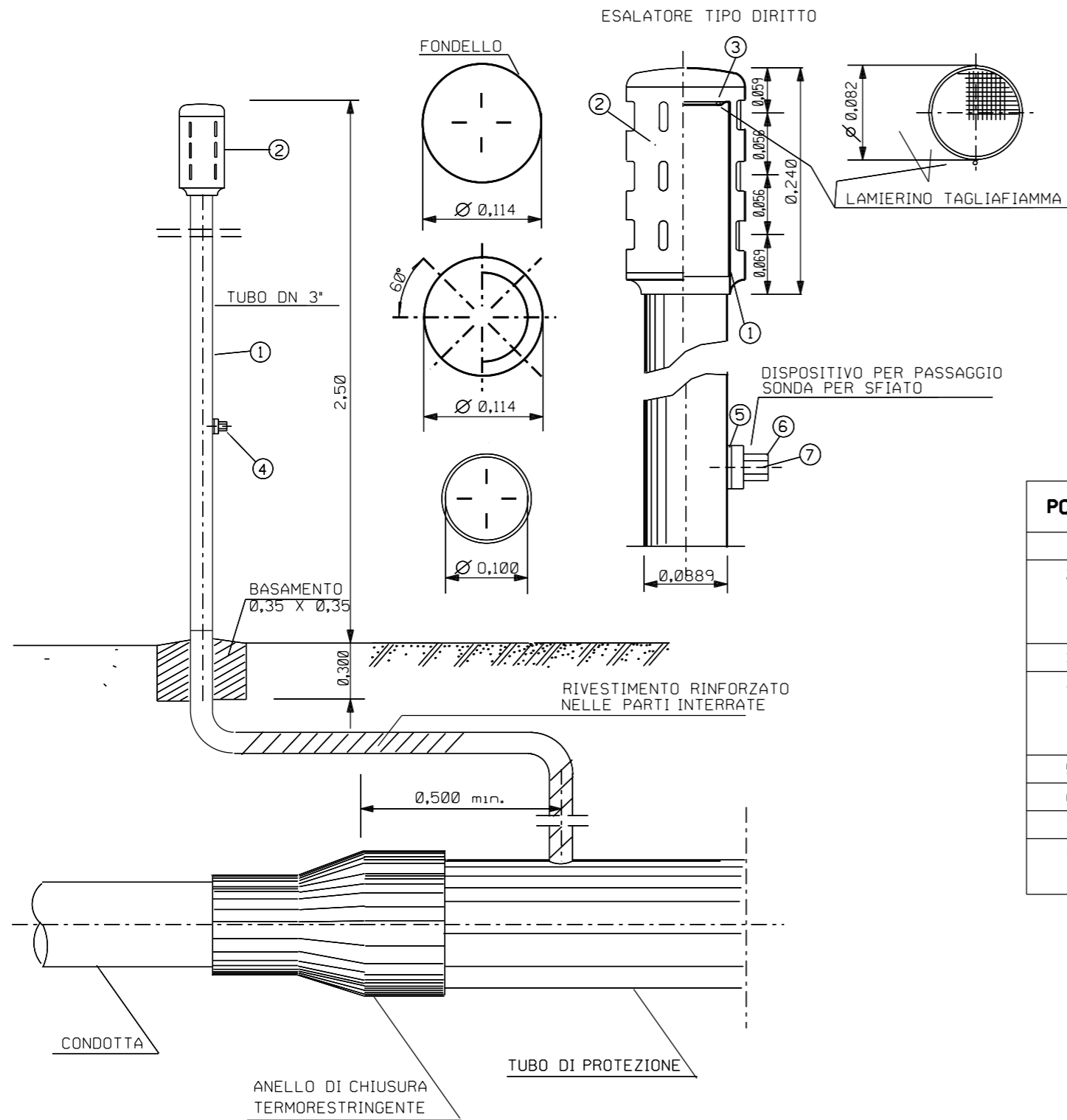
LEGENDA:

- 1- CONDOTTA
- 2- TUBO DI PROTEZIONE O CUNICOLO
- 3- ANELLO DI CHIUSURA TERMORESTRINGENTE
- 4- APPARECCHIO DI SFIATO
- 5- CASSETTA A PIANTANA P.E.
- 6- PRESA SEGNALE FUGA GAS
- 7- DISTANZIATORI ISOLANTI A COLLARE

0	Lug. 2020	EMISSIONE	L. RINALDI	F. MARCHETTI	V. FORLIVESI G. GIOVANNINI							
REV.	DATA	DESCRIZIONE	ELABORATO	VERIFICATO	APPROVATO AUTORIZZATO							
				Dis. ST-058								
		Rif TPIDL: 082669C-100-STC-3290-059 TECHNIP ITALY DIREZIONE LAVORI S.p.A.		Fg. 1 di 1								
RIFACIMENTO METANODOTTO SANSEPOLCRO - TERRANUOVA BRACCIOLINI DN 750 (30"), DP 75 bar ED OPERE CONNESSE			Comm. NR/17143									
			INDICE <table border="1" style="display: inline-table; border-collapse: collapse;"> <tr> <td style="width: 20px; text-align: center;">0</td> <td style="width: 20px;"></td> <td style="width: 20px;"></td> <td style="width: 20px;"></td> <td style="width: 20px;"></td> <td style="width: 20px;"></td> <td style="width: 20px;"></td> <td style="width: 20px;"></td> <td style="width: 20px;"></td> <td style="width: 20px;"></td> </tr> </table>			0						
0												
ATTRAVERSAMENTO TIPO DI FOGNATURE E CANALI COPERTI PER UNA LUNGHEZZA > 30 m			Scala									
			Sostituisce il Sostituito dal									

LE MISURE SONO ESPRESSE IN METRI

Il presente disegno e' di proprieta' aziendale - La Societa' tutelera' i propri diritti a termine di legge.



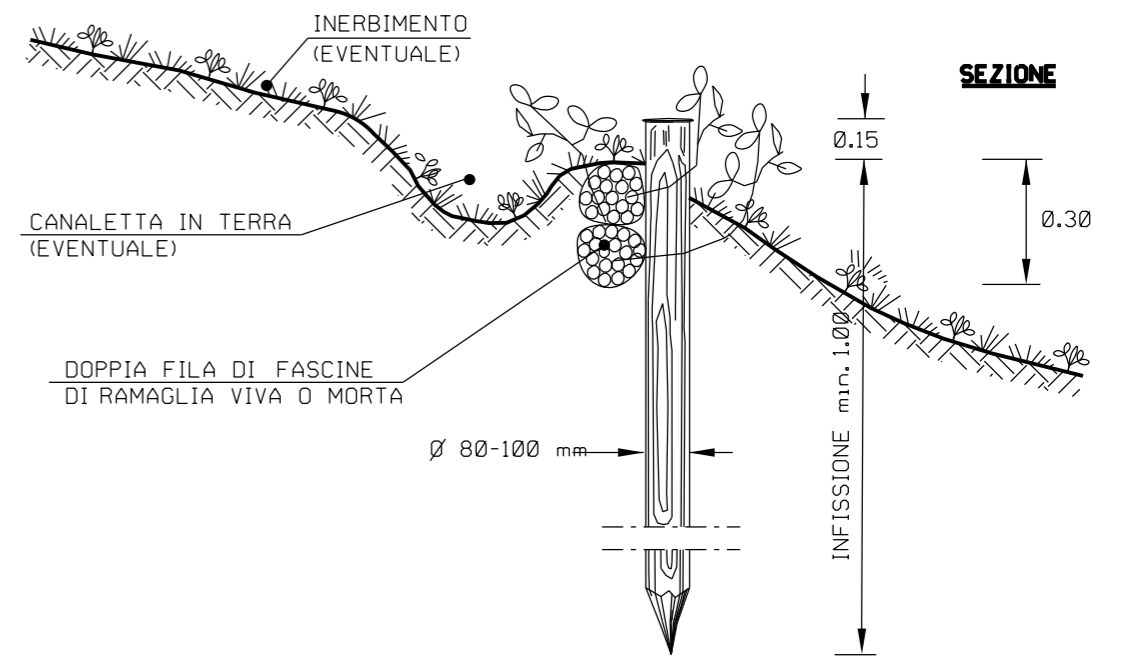
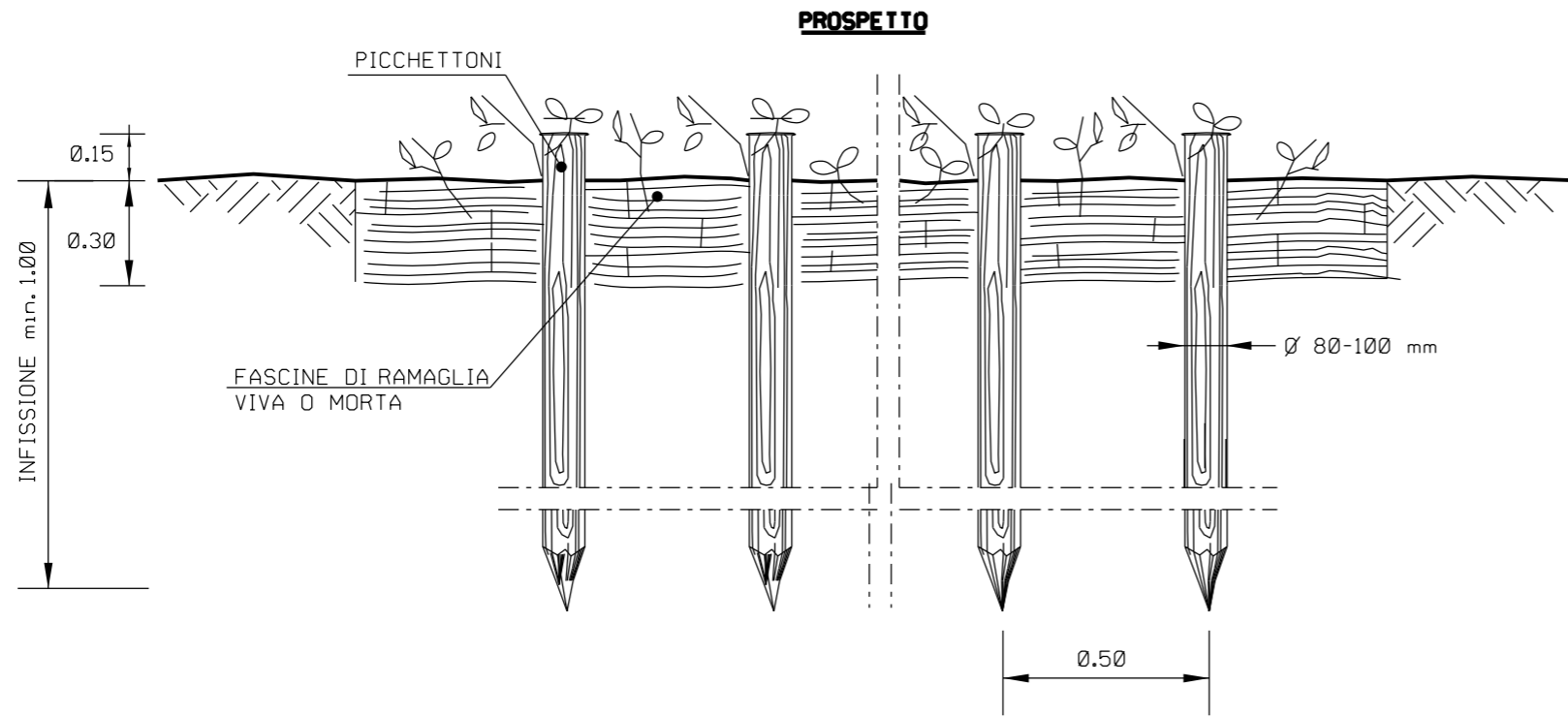
LEGENDA:

POS.	DESCRIZIONE	MATERIALI
1	TUBO DELLO SFIATO: TUBO D=88,9mm, t=3,0 mm	FE 33 - UNI 7268-74
2	ESALATORE DIRITTO DI LEGA LEGGERA COMPLETO DI N.2 VITI, SENZA TESTA AD ESAGONO INCASSATO ED ESTREMITA' CONICA DI ACCIAIO AISI 304 E COPRIVITI DI PLASTICO.	6D ALSI 12 UNI 5076
3	LAMIERINO TAGLIAFIAMMA Sp.=0,5mm, FORI 0,1mm, PASSO 2mm TRIANGOLARE 60°.	AISI 316
4	DISPOSITIVO PER PASSAGGIO SONDA PER SFIATO DN80 SECONDO LO STANDARD DEL COSTRUTTORE, COMPLETO DI N.2 VITI, A TESTA CILINDRICA CON INTAGLIO, DI ACCIAIO AISI 304 E COPRIVITI DI PLASTICA, COMPOSTO DA:	
5	FLANGIA DI ADATTAMENTO PER TUBO D=88,9mm;	NYLON 6-6
6	MANICOTTO;	6D ALSI 12 UNI 5076
7	CILINDRETTO.	NYLON 6-6
-	CHIAVE PER AZIONAMENTO DISPOSITIVO DI CUI ALLA POS.4, ESTRAIBILE SOLAMENTE IN IN POSIZIONE DI CHIUSURA DEL DISPOSITIVO STESSO.	6D ALSI 12 UNI 5076

0	Lug. 2020	EMISSIONE	L. RINALDI	F. MARCHETTI	V. FORLIVESI G. GIOVANNINI		
REV.	DATA	DESCRIZIONE	ELABORATO	VERIFICATO	APPROVATO AUTORIZZATO		
PROPRIETARIO		PROGETTISTA		Dis. ST-060			
		 Rif TPIDL: 082669C-100-STC-3290-061 TECHNIP ITALY DIREZIONE LAVORI S.p.A.		Fg. 1 di 1			
RIFACIMENTO METANODOTTO SANSEPOLCRO - TERRANUOVA BRACCIOLINI DN 750 (30"), DP 75 bar ED OPERE CONNESSE					Comm. NR/17143		
					INDICE	0	
PARTICOLARE DI MONTAGGIO TUBO DI SFIATO (DN 80)					Scala		
					Sostituisce il		
Sostituito dal							

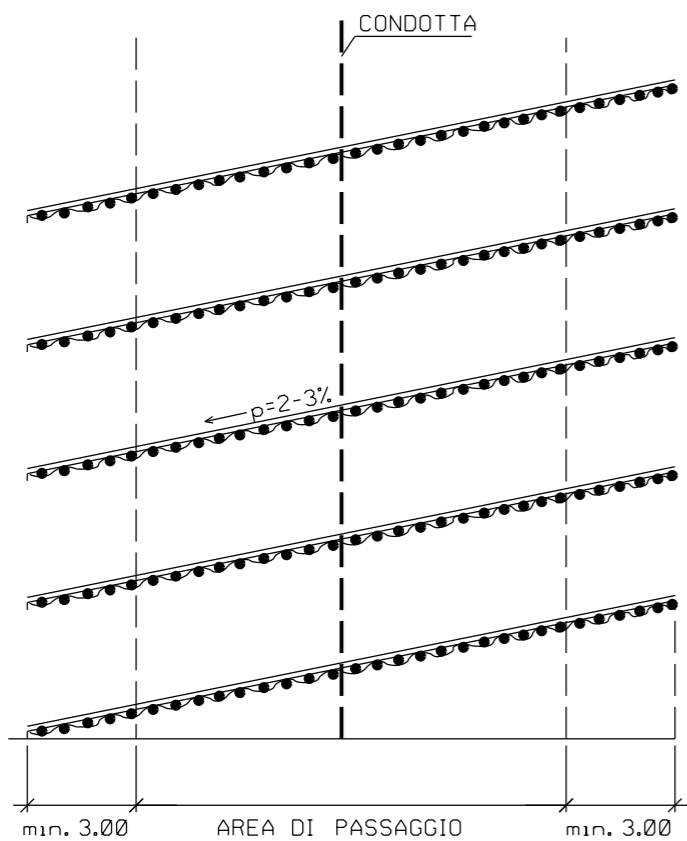
LE MISURE SONO ESPRESSE IN METRI

Il presente disegno e' di proprieta' aziendale - La Societa' tutelera' i propri diritti a termine di legge.

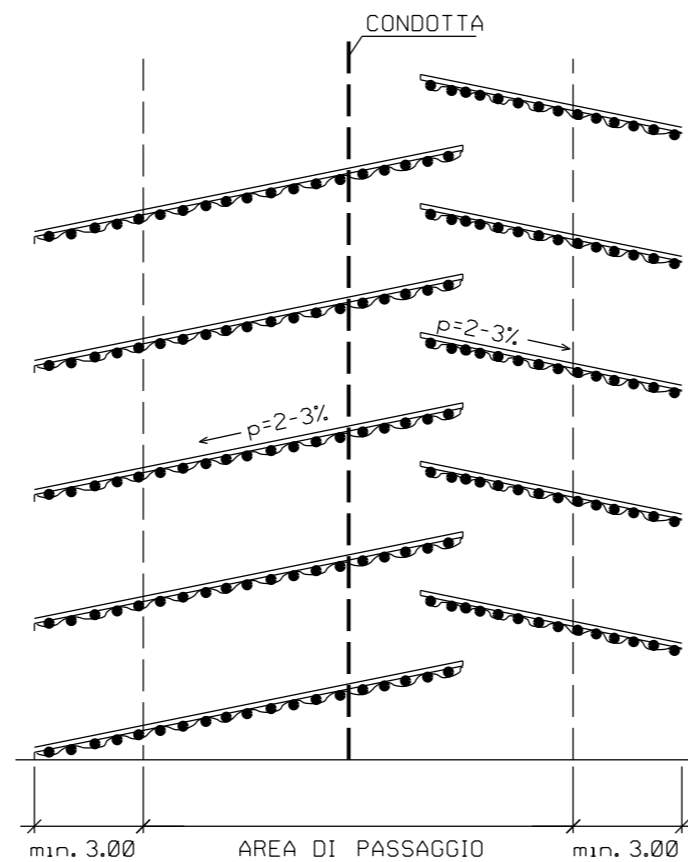


SCHEMI PLANIMETRICI

(A) A ELEMENTI CONTINUI



(B) A LISCA DI PESCE

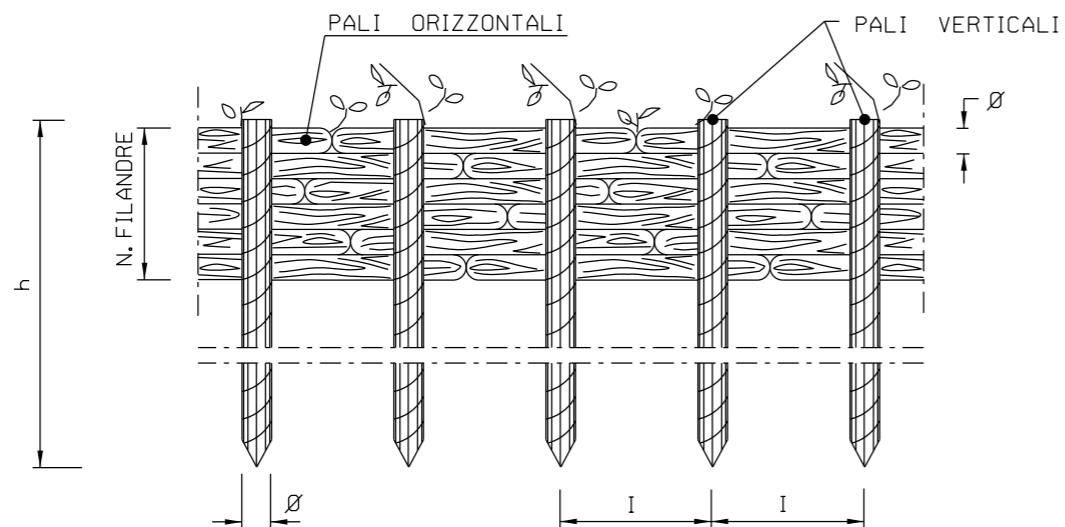


LE MISURE SONO ESPRESSE IN METRI

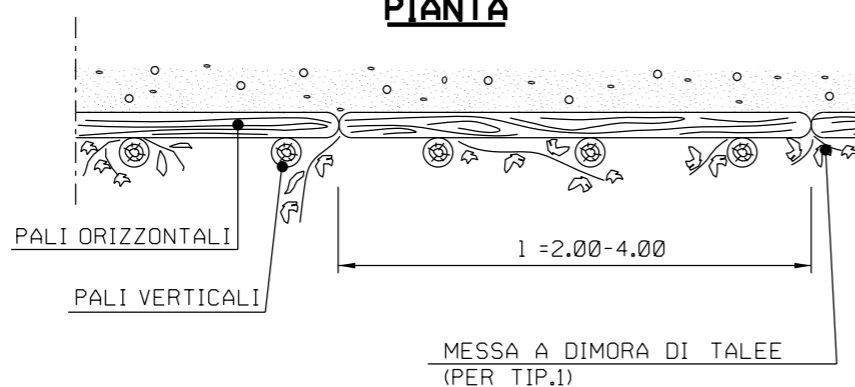
0	Lug. 2020	EMISSIONE	L. RINALDI	F. MARCHETTI	V. FORLIVESI G. GIOVANNINI
REV.	DATA	DESCRIZIONE	ELABORATO	VERIFICATO	APPROVATO AUTORIZZATO
PROPRIETARIO 		PROGETTISTA Rif TPIDL: 082669C-100-STC-3290-081 TECHNIP ITALY DIREZIONE LAVORI S.p.A.		Dis. ST-080	
RIFACIMENTO METANODOTTO SANSEPOLCRO - TERRANUOVA BRACCIOLINI DN 750 (30"), DP 75 bar ED OPERE CONNESSE			Fg. 1 di 1		
			Comm. NR/17143		
FASCINATE			Sostituisce il Sostituito dal		

Il presente disegno e' di proprieta' aziendale - La Societa' tutelera' i propri diritti a termine di legge.

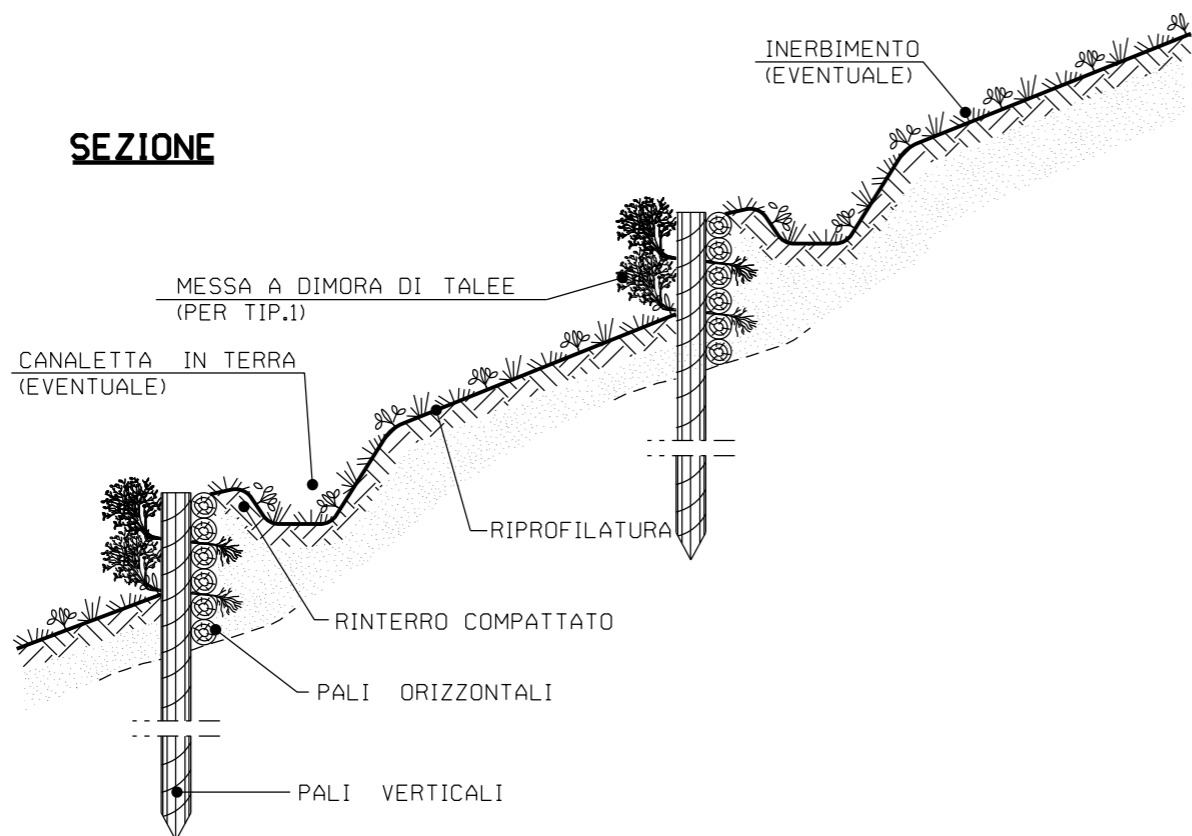
PROSPETTO



PIANTA



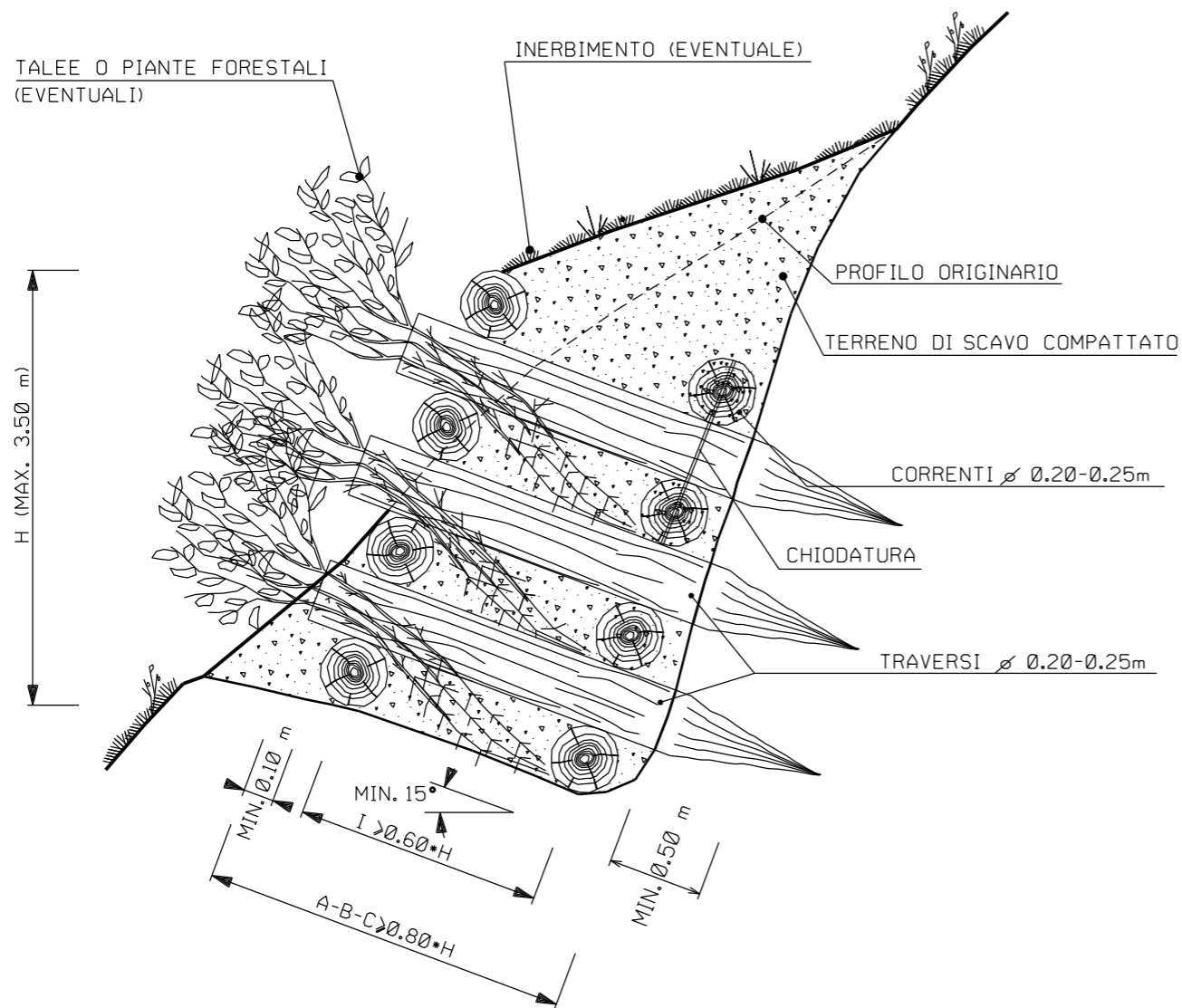
SEZIONE



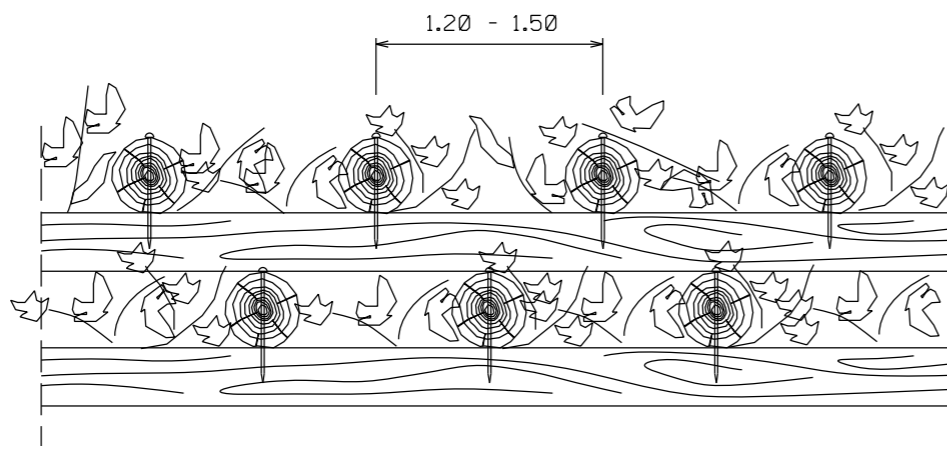
LE MISURE SONO ESPRESSE IN METRI

0	Lug. 2020	EMISSIONE	L. RINALDI	F. MARCHETTI	V. FORLIVESI G. GIOVANNINI			
REV.	DATA	DESCRIZIONE	ELABORATO	VERIFICATO	APPROVATO AUTORIZZATO			
				Dis. ST-081				
		Rif TPIDL: 082669C-100-STC-3290-082 TECHNIP ITALY DIREZIONE LAVORI S.p.A.		Fg. 1 di 1				
RIFACIMENTO METANODOTTO SANSEPOLCRO - TERRANUOVA BRACCIOLINI DN 750 (30"), DP 75 bar ED OPERE CONNESSE			Comm. NR/17143					
			INDICE <table border="1"> <tr> <td>0</td> <td></td> <td></td> <td></td> <td></td> <td></td> </tr> </table>			0		
0								
OPERE DI CONTENIMENTO PALIZZATE			Scala					
			Sostituisce il Sostituito dal					

Il presente disegno e' di proprieta' aziendale - La Societa' tutelera' i propri diritti a termine di legge.

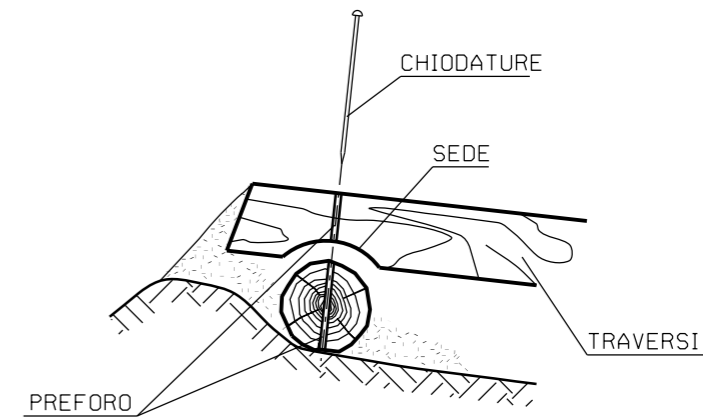


PROSPETTO



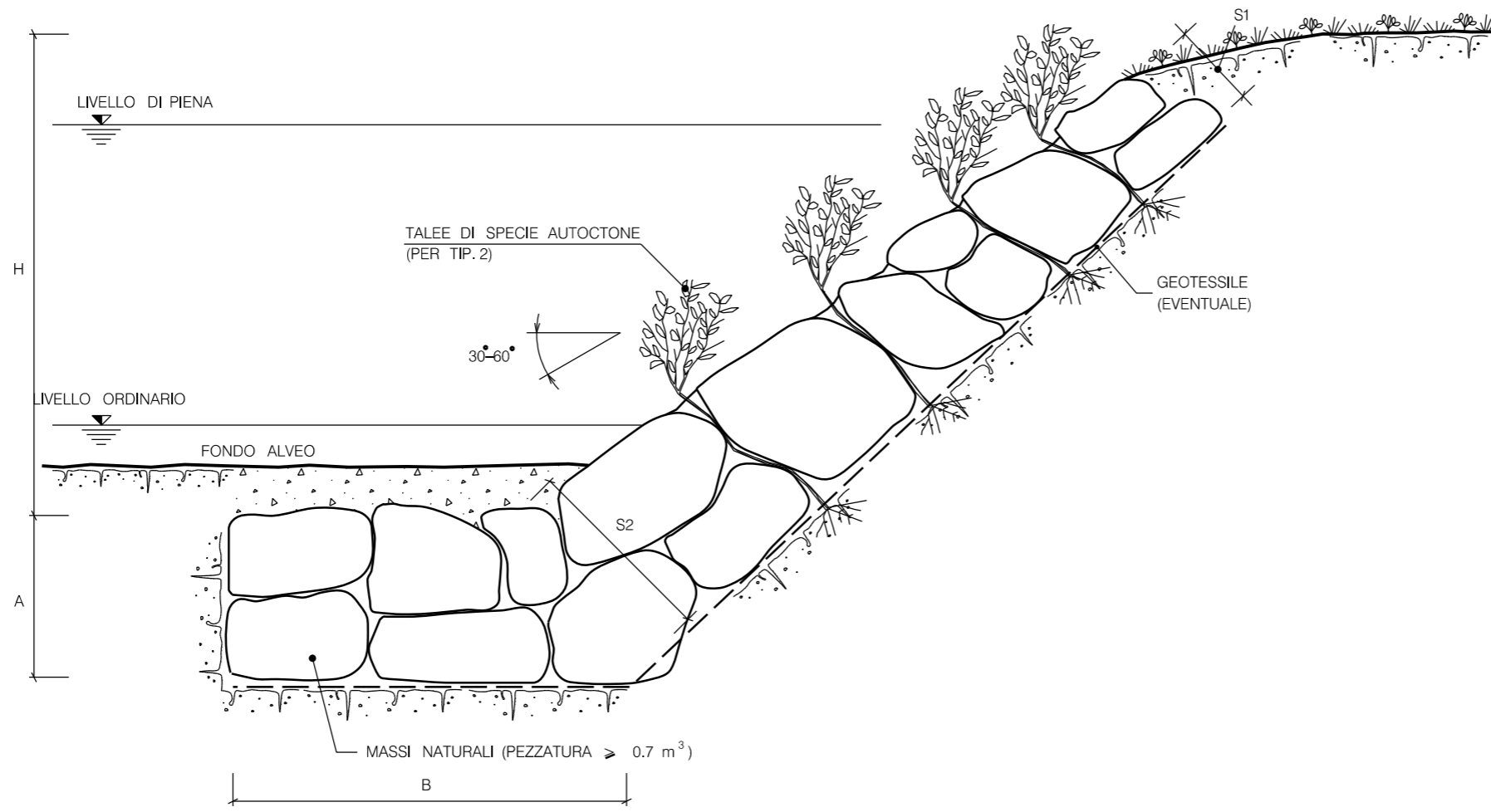
LE MISURE SONO ESPRESSE IN METRI

PARTICOLARE CHIODATURA



0		15/05/2019	EMISSIONE	L. RINALDI	F. MARCHETTI	V. FORLIVESI G. GIOVANNINI							
REV.	DATA	DESCRIZIONE		ELABORATO	VERIFICATO	APPROVATO AUTORIZZATO							
PROPRIETARIO			PROGETTISTA										
			 Rif TPIDL: 082669C-100-STC-3290-93 TECHNIP ITALY DIREZIONE LAVORI S.p.A.										
RIFACIMENTO METANODOTTO SANSEPOLCRO - TERRANUOVA BRACCIOLINI DN 750 (30"), DP 75 bar ED OPERE CONNESSE				Dis. ST-092									
				Fg. 1 di 1									
				Comm. NR/17143									
INDICE				<table border="1"> <tr> <td>0</td> <td></td> <td></td> <td></td> <td></td> <td></td> <td></td> </tr> </table>			0						
0													
Scala				Sostituisce il									
OPERE DI CONTENIMENTO MURO CELLULARE IN LEGNAME A DOPPIA PARETE				Sostituito dal									

Il presente disegno e' di proprieta' aziendale - La Societa' tutelera' i propri diritti a termine di legge.

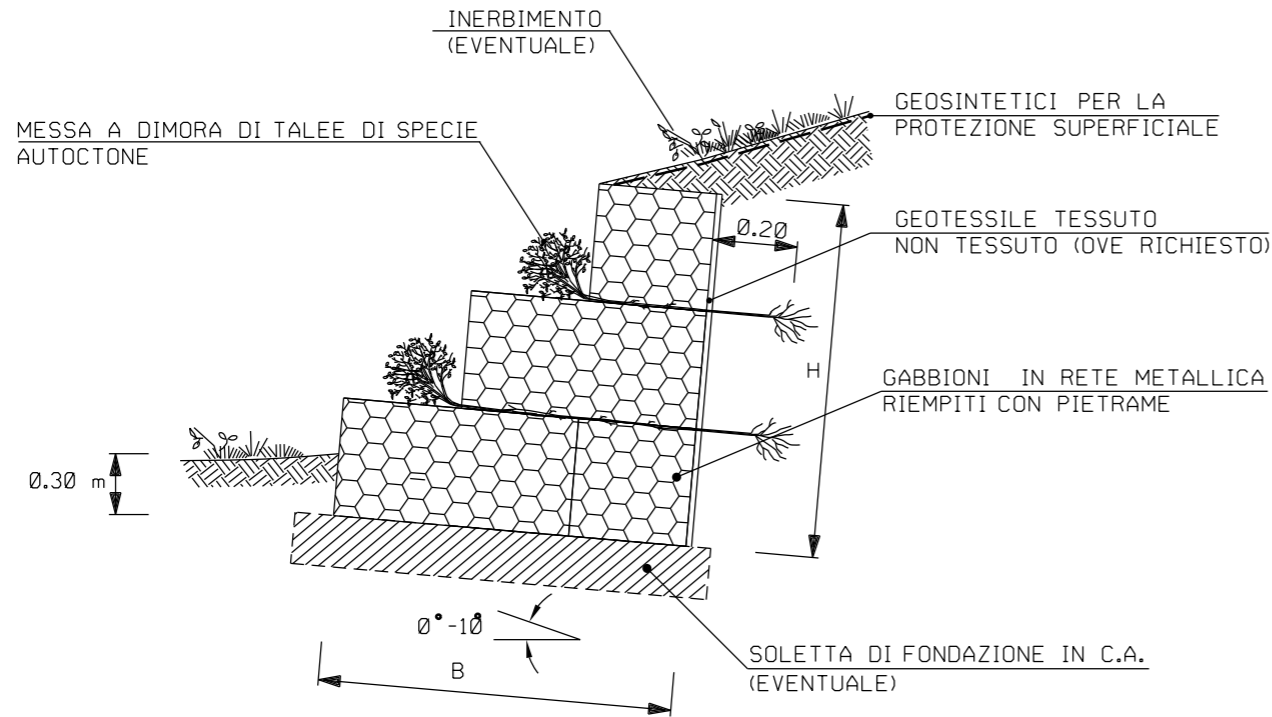


TIPOLOGIA	
1	Senza messa a dimora di talee
2	Con messa a dimora di talee

SCHEMA DIMENSIONALE	H (m)	A (m)	B (m)	S1 (m)	S2 (m)
A	2.00	1.50	4.00	0.90	1.70
B	3.00	2.00	4.50	1.00	2.40
C	4.00	2.00	5.00	1.00	2.80
D	5.00	2.50	6.00	1.30	3.00
E	6.00	2.50	7.00	1.30	3.50

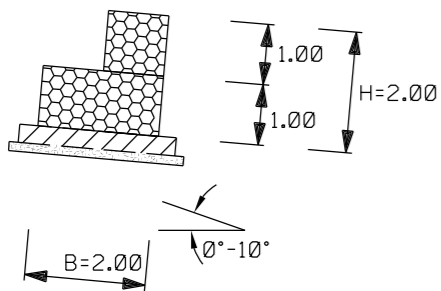
0		Lug. 2020	EMISSIONE	L. RINALDI	F. MARCHETTI	V. FORLIVESI G. GIOVANNINI
REV.	DATA	DESCRIZIONE		ELABORATO	VERIFICATO	APPROVATO AUTORIZZATO
PROPRIETARIO			PROGETTISTA			
			Rif TPIDL: 082669C-100-STC-3290-094 TECHNIP ITALY DIREZIONE LAVORI S.p.A.			
RIFACIMENTO METANODOTTO SANSEPOLCRO - TERRANUOVA BRACCIOLINI DN 750 (30"), DP 75 bar ED OPERE CONNESSE				Dis. ST-093 Fg. 1 di 1 Comm. NR/17143		
				INDICE		
				Scala		
DIFESA SPONDALE CON SCOGLIERA IN MASSI				Sostituisce il Sostituito dal		

Il presente disegno e' di proprieta' aziendale - La Societa' tutelera' i propri diritti a termine di legge.

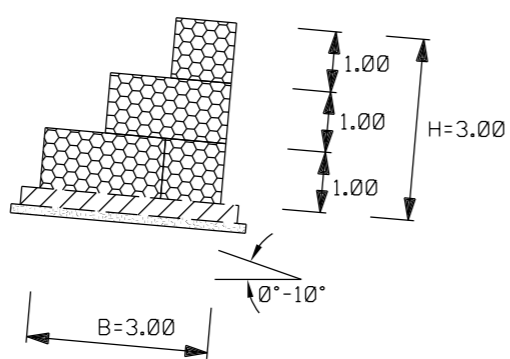


SCHEMA DIMENSIONALE

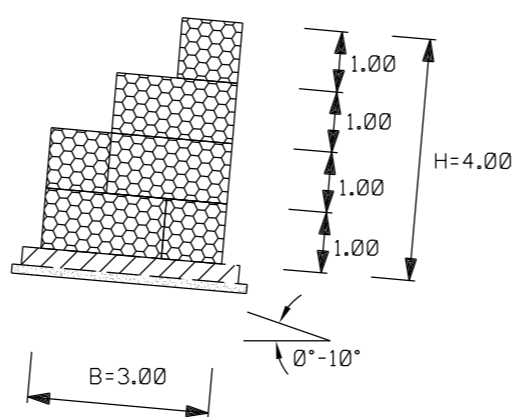
SEZIONE A



SEZIONE B



SEZIONE C



NOTA:

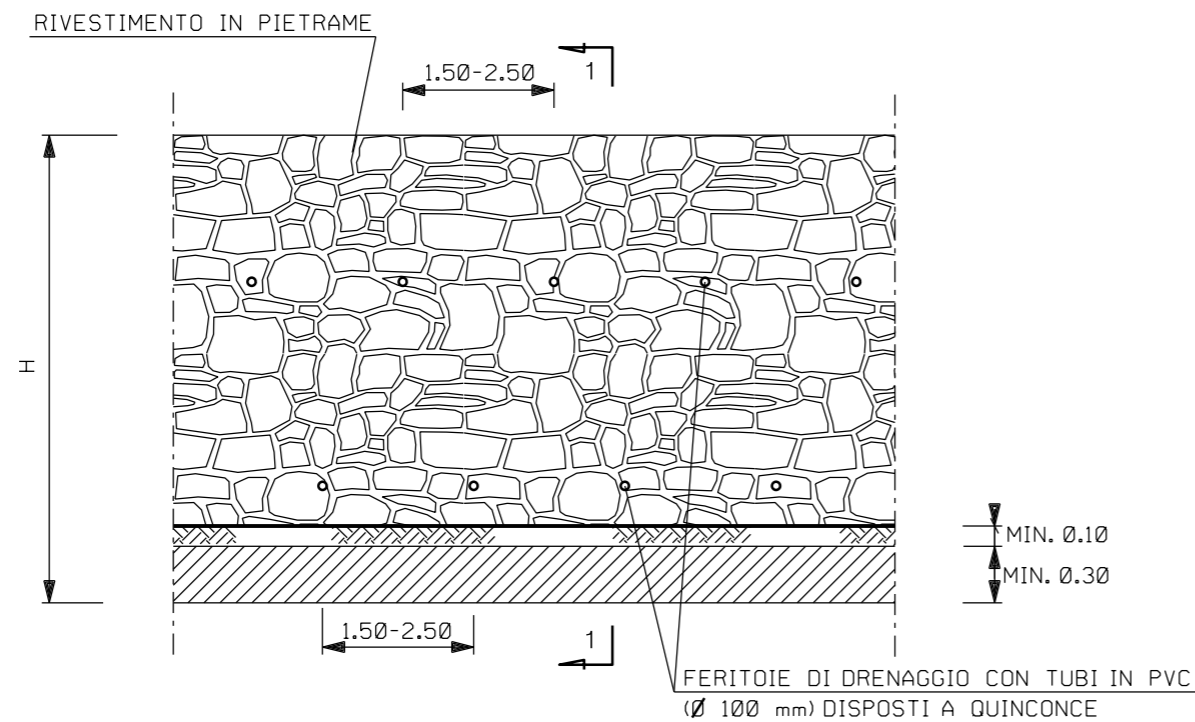
LE CARATTERISTICHE GEOMETRICHE E DIMENSIONALI RIPORTATE IN TABELLA SONO DA CONSIDERARSI ORIENTATIVE; ESSE VERRANNO DEFINITE IN DETTAGLIO IN APPOSITI ELABORATI DI PROGETTO.

LE MISURE SONO ESPRESSE IN METRI

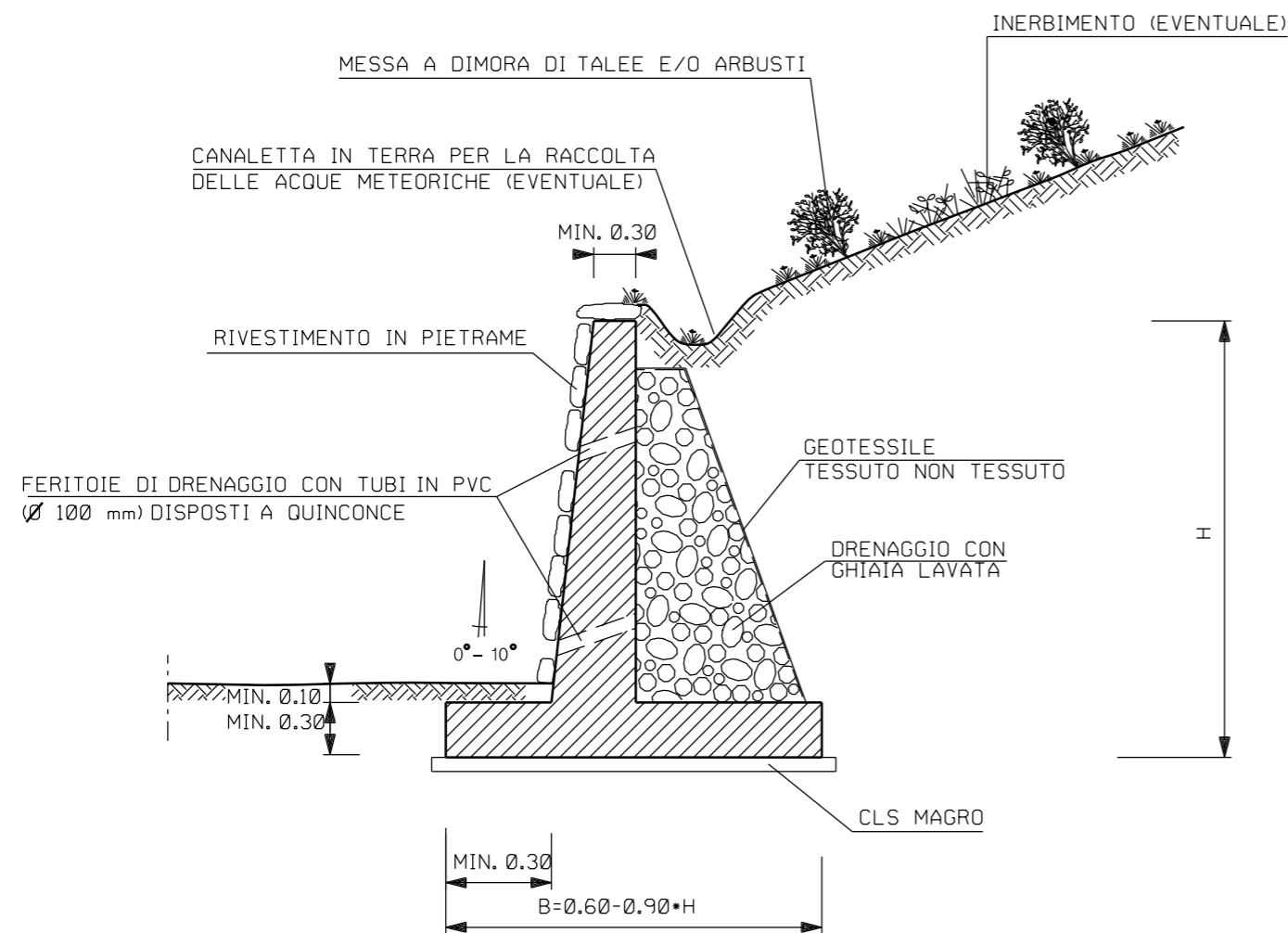
0		Lug. 2020	EMISSIONE	L. RINALDI	F. MARCHETTI	V. FORLIVESI G. GIOVANNINI				
REV.	DATA	DESCRIZIONE		ELABORATO	VERIFICATO	APPROVATO AUTORIZZATO				
PROPRIETARIO			PROGETTISTA			Dis. ST-096				
			 Rif TPIDL: 082669C-100-STC-3290-097 TECHNIP ITALY DIREZIONE LAVORI S.p.A.			Fg. 1 di 1				
RIFACIMENTO METANODOTTO SANSEPOLCRO – TERRANUOVA BRACCIOLINI DN 750 (30”), DP 75 bar ED OPERE CONNESSE						Comm. NR/17143				
						INDICE <table border="1" style="display: inline-table; vertical-align: middle;"> <tr> <td style="width: 20px;">0</td> <td style="width: 20px;"></td> <td style="width: 20px;"></td> <td style="width: 20px;"></td> <td style="width: 20px;"></td> <td style="width: 20px;"></td> <td style="width: 20px;"></td> <td style="width: 20px;"></td> <td style="width: 20px;"></td> <td style="width: 20px;"></td> </tr> </table>	0			
0										
"OPERE DI CONTENIMENTO" MURO GRADONATO IN GABBIONI						Sostituisce il Sostituito dal				

Il presente disegno e' di proprieta' aziendale - La Societa' tutelera' i propri diritti a termine di legge.

PROSPETTO



SEZIONE 1-1



LE MISURE SONO ESPRESSE IN METRI

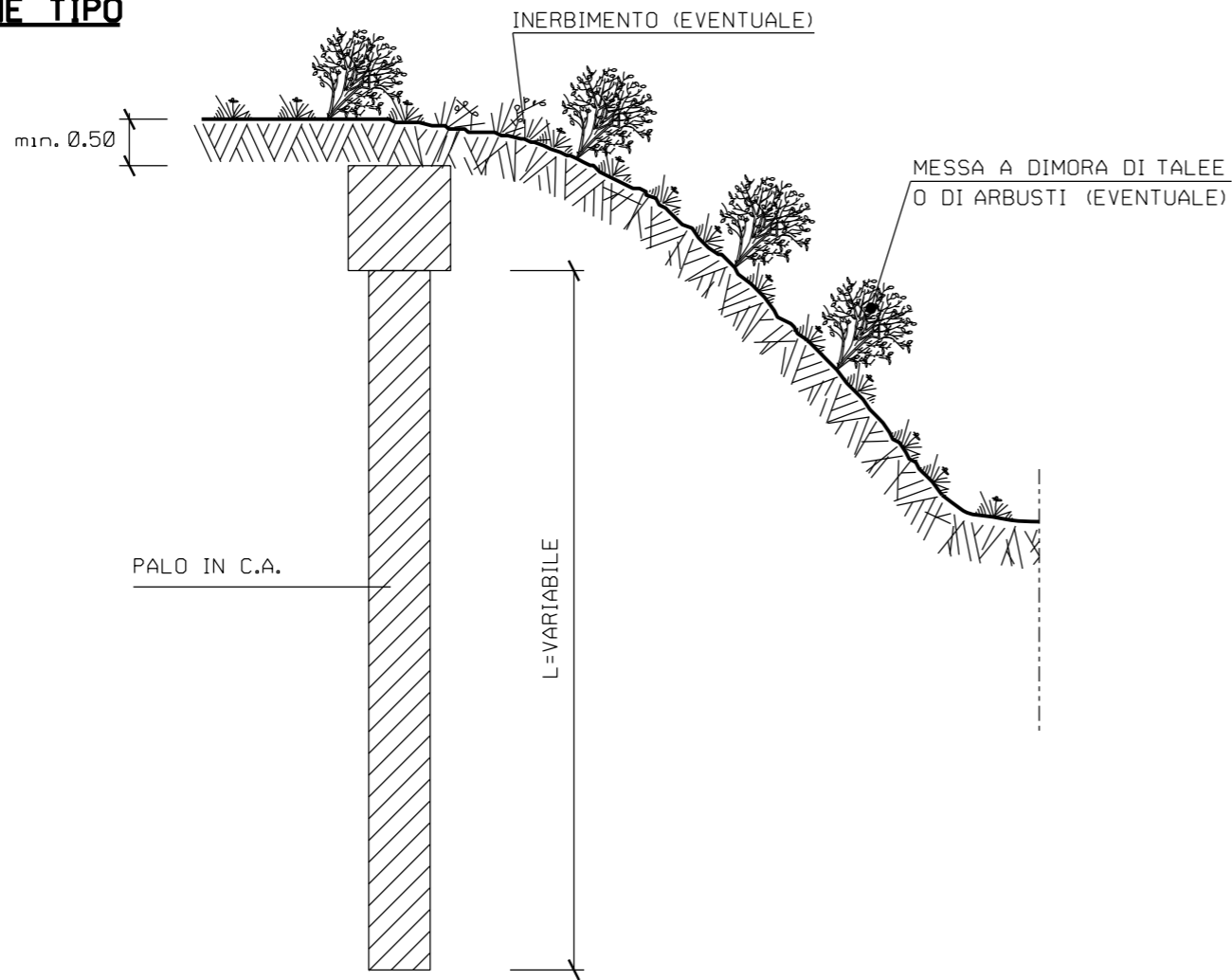
NOTE:

1. LE CARATTERISTICHE GEOMETRICHE E DIMENSIONALI DELL'OPERA, UNITAMENTE AL DIMENSIONAMENTO DELL'ARMATURA, VENGONO DEFINITE IN APPOSITI ELABORATI DI PROGETTO.
2. LE CARATTERISTICHE DEI MATERIALI SONO DEFINITE IN APPOSITI ELABORATI DI PROGETTO, E SONO COMUNQUE CONFORMI ALLE PRESCRIZIONI SOPRA RIPORTATE.

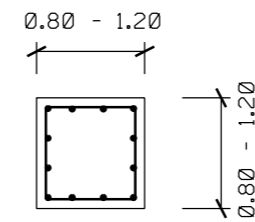
0	Lug. 2020	EMISSIONE	L. RINALDI	F. MARCHETTI	V. FORLIVESI G. GIOVANNINI										
REV.	DATA	DESCRIZIONE	ELABORATO	VERIFICATO	APPROVATO AUTORIZZATO										
PROPRIETARIO		PROGETTISTA		Dis. ST-100											
		 Rif TPIDL: 082669C-100-STC-3290-101 TECHNIP ITALY DIREZIONE LAVORI S.p.A.		Fg. 1 di 1											
RIFACIMENTO METANODOTTO SANSEPOLCRO - TERRANUOVA BRACCIOLINI DN 750 (30"), DP 75 bar ED OPERE CONNESSE					Comm. NR/17143										
"OPERE DI CONTENIMENTO" MURO DI CONTENIMENTO IN C.A.					INDICE <table border="1"> <tr> <td>0</td> <td></td> <td></td> <td></td> <td></td> <td></td> <td></td> <td></td> <td></td> <td></td> </tr> </table> Scala Sostituisce il Sostituito dal	0									
0															

Il presente disegno e' di proprieta' aziendale - La Societa' tutelera' i propri diritti a termine di legge.

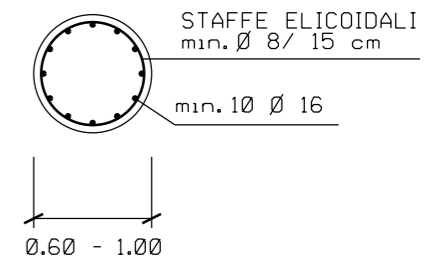
SEZIONE TIPO



SEZIONE TIPO TRAVE DI COLLEGAMENTO

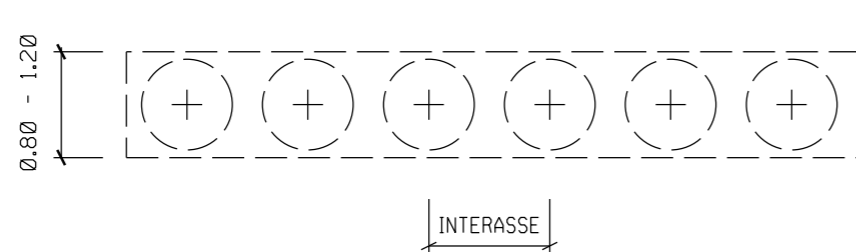


SEZIONE TIPO PALO



DIAMETRO PALI (m)	INTERASSE PALI (m)
0.60	1.00 - 1.20
0.60	1.20 - 1.50
0.60	1.50 - 1.80
0.80	1.20 - 1.60
0.80	1.60 - 2.00
0.80	2.00 - 2.40
1.00	1.40 - 2.00
1.00	2.00 - 2.50
1.00	2.50 - 3.00

PIANTA DELLA TRAVE DI COLLEGAMENTO

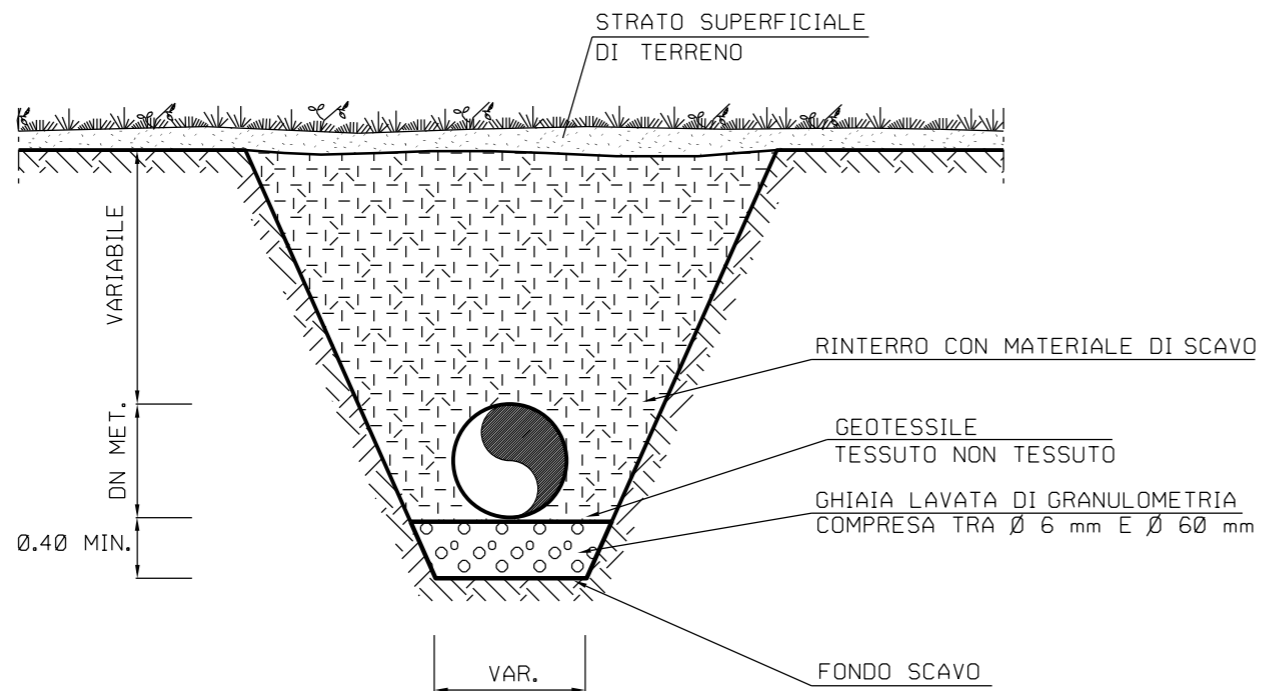


0	Lug. 2020	EMISSIONE	L. RINALDI	F. MARCHETTI	V. FORLIVESI G. GIOVANNINI
REV.	DATA	DESCRIZIONE	ELABORATO	VERIFICATO	APPROVATO AUTORIZZATO
PROPRIETARIO 		PROGETTISTA Rif TPIDL: 082669C-100-STC-3290-102 TECHNIP ITALY DIREZIONE LAVORI S.p.A.		Dis. ST-101 Fg. 1 di 1	
RIFACIMENTO METANODOTTO SANSEPOLCRO - TERRANUOVA BRACCIOLINI DN 750 (30"), DP 75 bar ED OPERE CONNESSE			Comm. NR/17143 INDICE 0		
"OPERE DI CONTENIMENTO" PARATIA DI PALI TRIVELLATI			Scala Sostituisce il Sostituito dal		

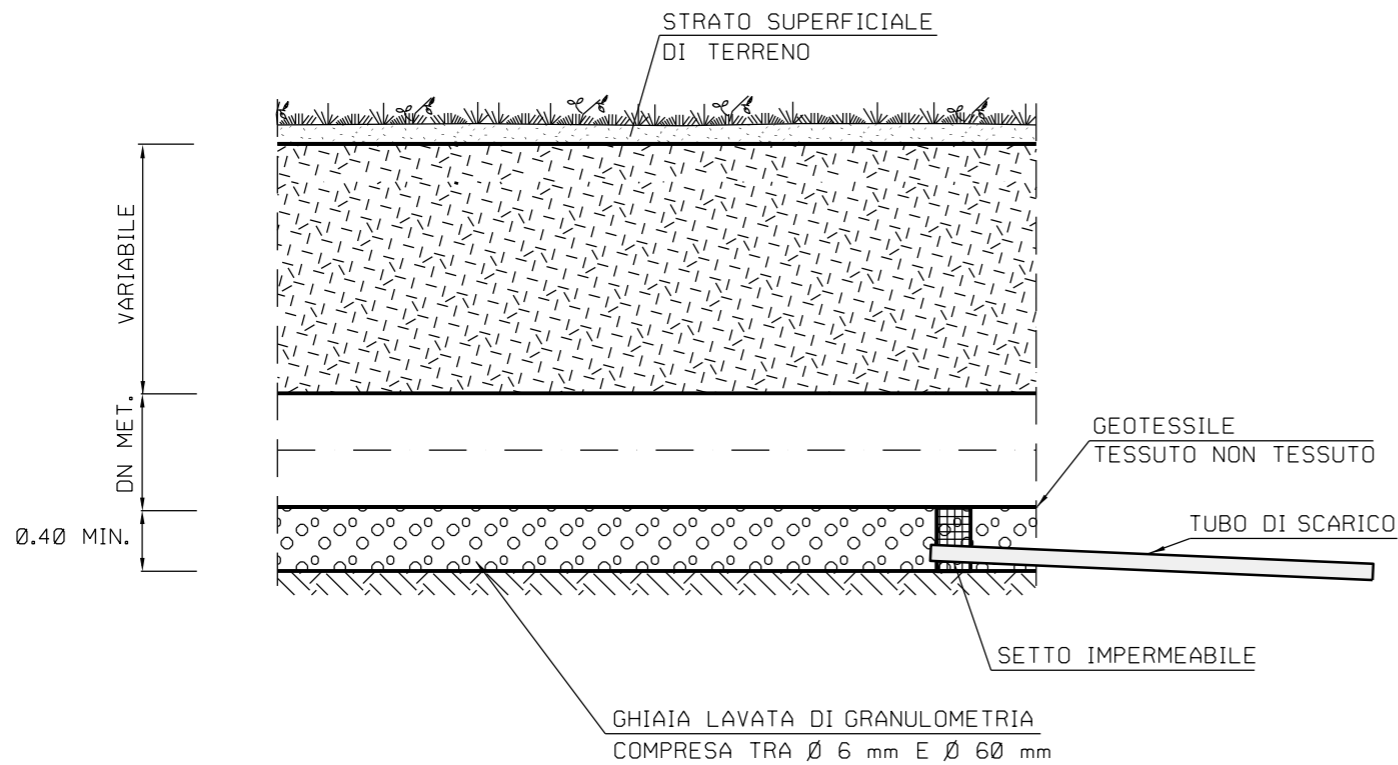
LE MISURE SONO ESPRESSE IN METRI

Il presente disegno e' di proprieta' aziendale - La Societa' tutelera' i propri diritti a termine di legge.



SEZIONE TRASVERSALE



SEZIONE LONGITUDINALE

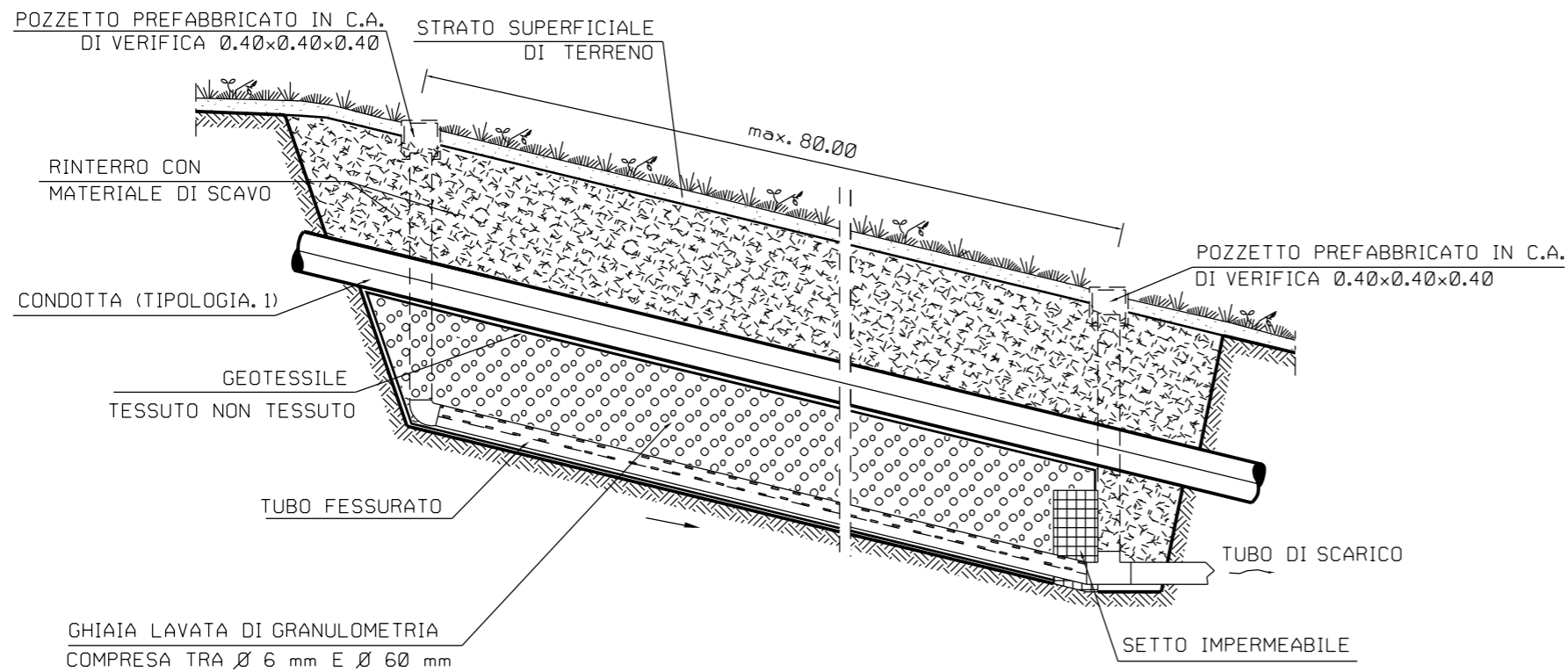


LE MISURE SONO ESPRESSE IN METRI

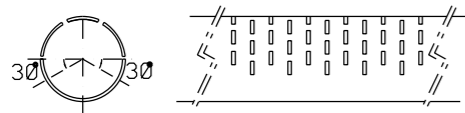
0	Lug. 2020	EMISSIONE	L. RINALDI	F. MARCHETTI	V. FORLIVESI G. GIOVANNINI						
REV.	DATA	DESCRIZIONE	ELABORATO	VERIFICATO	APPROVATO AUTORIZZATO						
PROPRIETARIO 		PROGETTISTA  Rif TPIDL: 082669C-100-STC-3290-106 TECHNIP ITALY DIREZIONE LAVORI S.p.A.		Dis. ST-105 Fg. 1 di 1							
RIFACIMENTO METANODOTTO SANSEPOLCRO - TERRANUOVA BRACCIOLINI DN 750 (30"), DP 75 bar ED OPERE CONNESSE			Comm. NR/17143								
OPERE DI DRENAGGIO LETTO DI POSA DRENANTE			Sostituisce il Sostituito dal								
INDICE			<table border="1"> <tr> <td>0</td> <td></td> <td></td> <td></td> <td></td> <td></td> </tr> </table>			0					
0											
Scala											

Il presente disegno e' di proprieta' aziendale - La Societa' tutelera' i propri diritti a termine di legge.

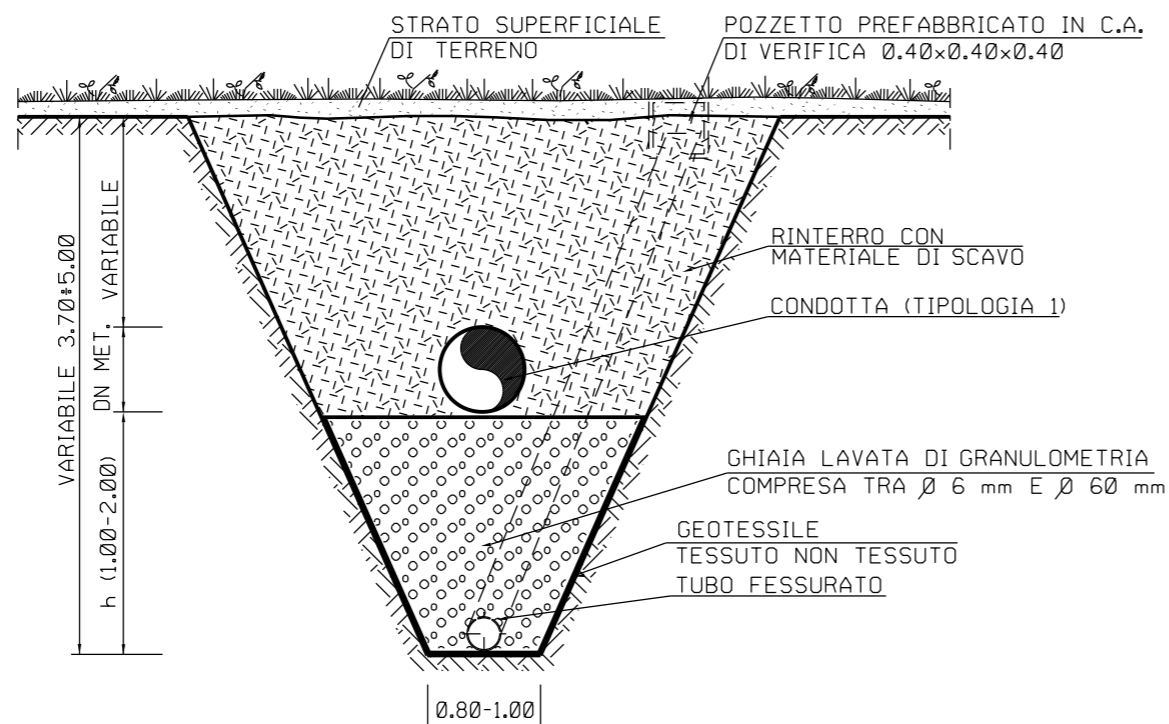
SEZIONE LONGITUDINALE



TUBO FESSURATO



SEZIONE TRASVERSALE



LE MISURE SONO ESPRESSE IN METRI

CRITERI DI ESECUZIONE:

- IL DRENO DOVRA' ESSERE INTERROTTO CON ALMENO UNO SCARICO OGNI 80 m;
- IN CORRISPONDENZA DELLA SEZIONE DI CHIUSURA DEL DRENO (A VALLE) DEVE ESSERE REALIZZATO UN SETTO IMPERMEABILE IN ARGILLA E BENTONITE PER LA RACCOLTA E CONVOGLIAMENTO DELLE ACQUE (DI ALTEZZA DI CIRCA 0.70 m E SPESSORE MIN. 0.40 m); LE ACQUE VERRANNO SCARICATE MEDIANTE TUBO IN PVC IN CANALIZZAZIONI PREESISTENTI O IMPLUVI NATURALI.

MATERIALI:

- GHIAIA LAVATA DI GRANULOMETRIA COMPRESA TRA Ø 6 mm E Ø 60 mm;
- ARGILLA NATURALE E BENTONITE PER LA COSTITUZIONE DEL SETTO IMPERMEABILE;
- TESSUTO NON TESSUTO COME ELEMENTO DI SEPARAZIONE E DI FILTRAZIONE.
- TUBO IN PVC FINESTRATO (SUPERFICIE DI CAPTAZIONE MIN. 40cm²/m) Ø/100-200 mm;
- TUBI IN PVC Ø 100 PER LO SCARICO DELLE ACQUE;
- TUBI DI CONTROLLO INIZIO E FINE DRENO Ø 100-200 mm;
- POZZETTI PREFABBRICATI DI VERIFICA INIZIO E FINE DRENO 0.40x0.40x0.40 m.

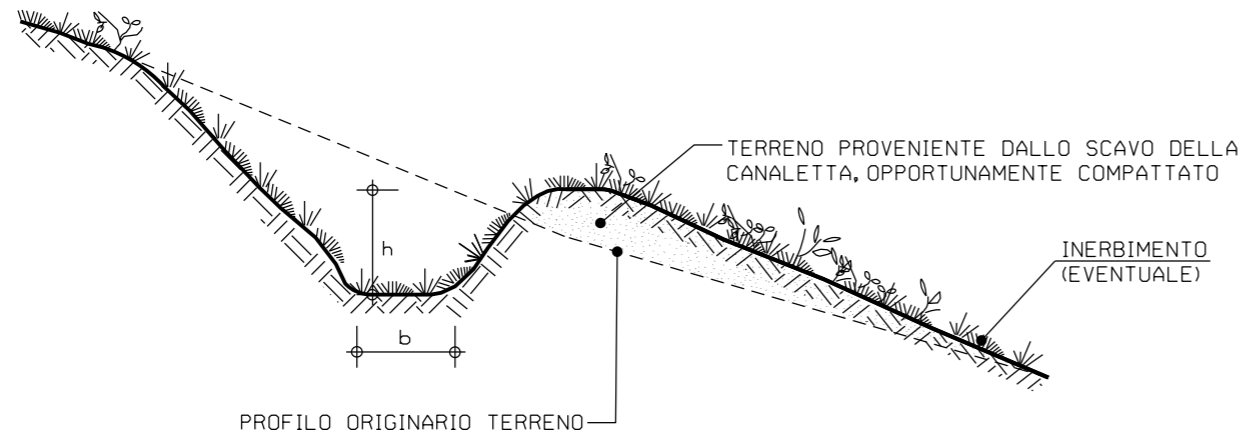
TIPOLOGIA	
1	Trincea drenante sottocondotta
2	Trincea drenante fuoricondotta

SCHEMA DIMENSIONALE		
TIPO	h (m)	Ø TUBO FESSURATO (mm)
A	1.00	100
B	1.50	200
C	2.00	200

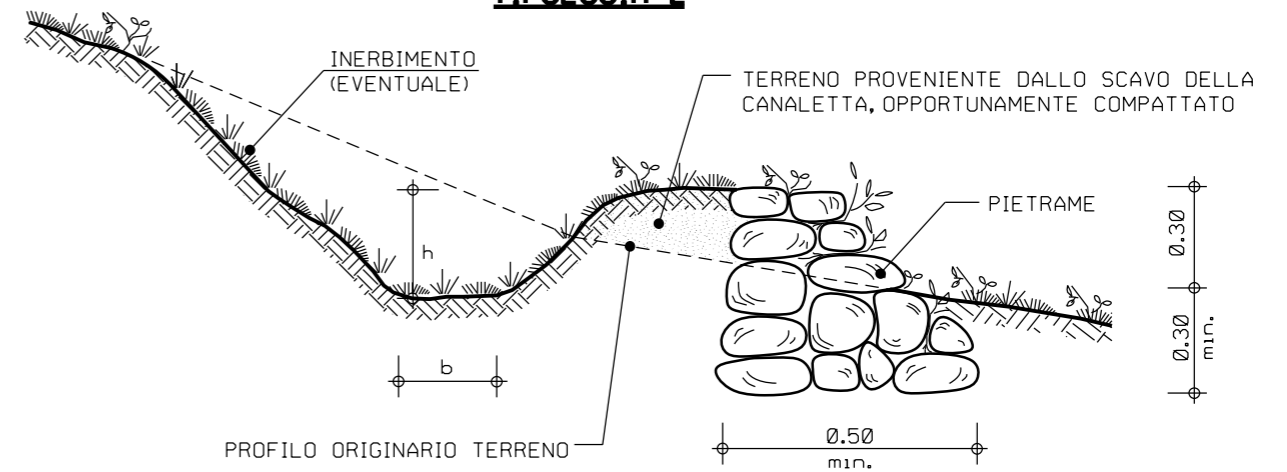
0	Lug. 2020	EMISSIONE	L. RINALDI	F. MARCHETTI	V. FORLIVESI G. GIOVANNINI
REV.	DATA	DESCRIZIONE	ELABORATO	VERIFICATO	APPROVATO AUTORIZZATO
PROPRIETARIO		PROGETTISTA		Dis. ST-106	
		 Rif TPIDL: 082669C-100-STC-3290-107 TECHNIP ITALY DIREZIONE LAVORI S.p.A.		Fg. 1 di 1	
RIFACIMENTO METANODOTTO SANSEPOLCRO - TERRANUOVA BRACCIOLINI DN 750 (30"), DP 75 bar ED OPERE CONNESSE					
OPERE DI DRENAGGIO TRINCEA DRENANTE					
Comm. NR/17143			INDICE		
Scala			Sostituisce il		
Sostituito dal					

Il presente disegno e' di proprieta' aziendale - La Societa' tutelera' i propri diritti a termine di legge.

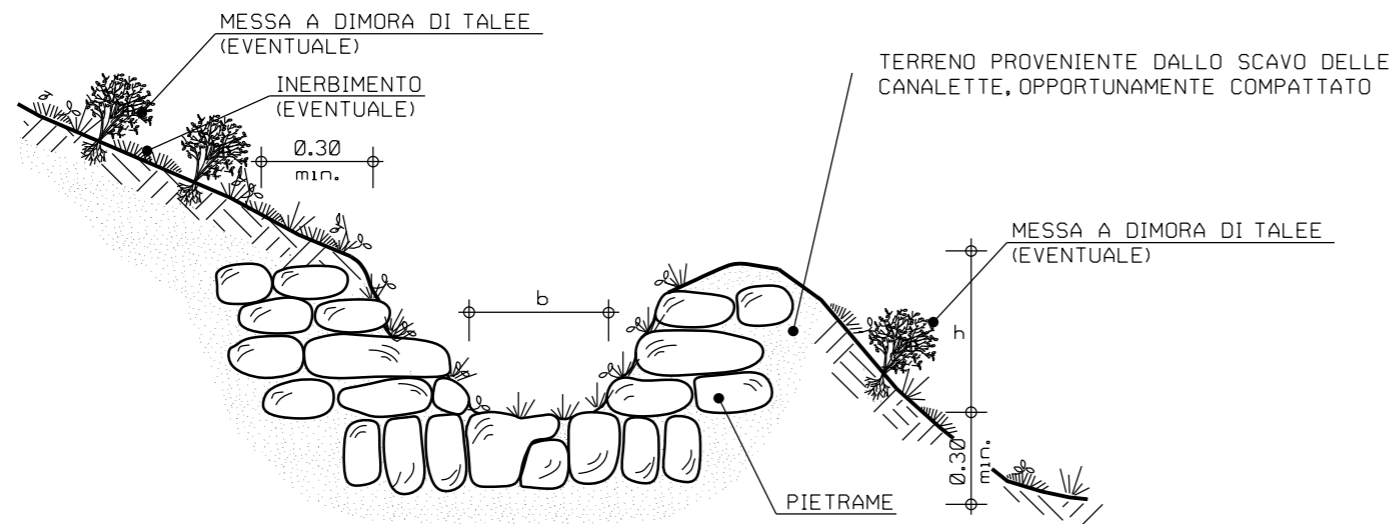
CANALETTA IN TERRA - TIPOLOGIA 1



CANALETTA PRESIDIATA CON PIETRAME TIPOLOGIA 2



CANALETTA RIVESTITA CON PIETRAME TIPOLOGIA 3



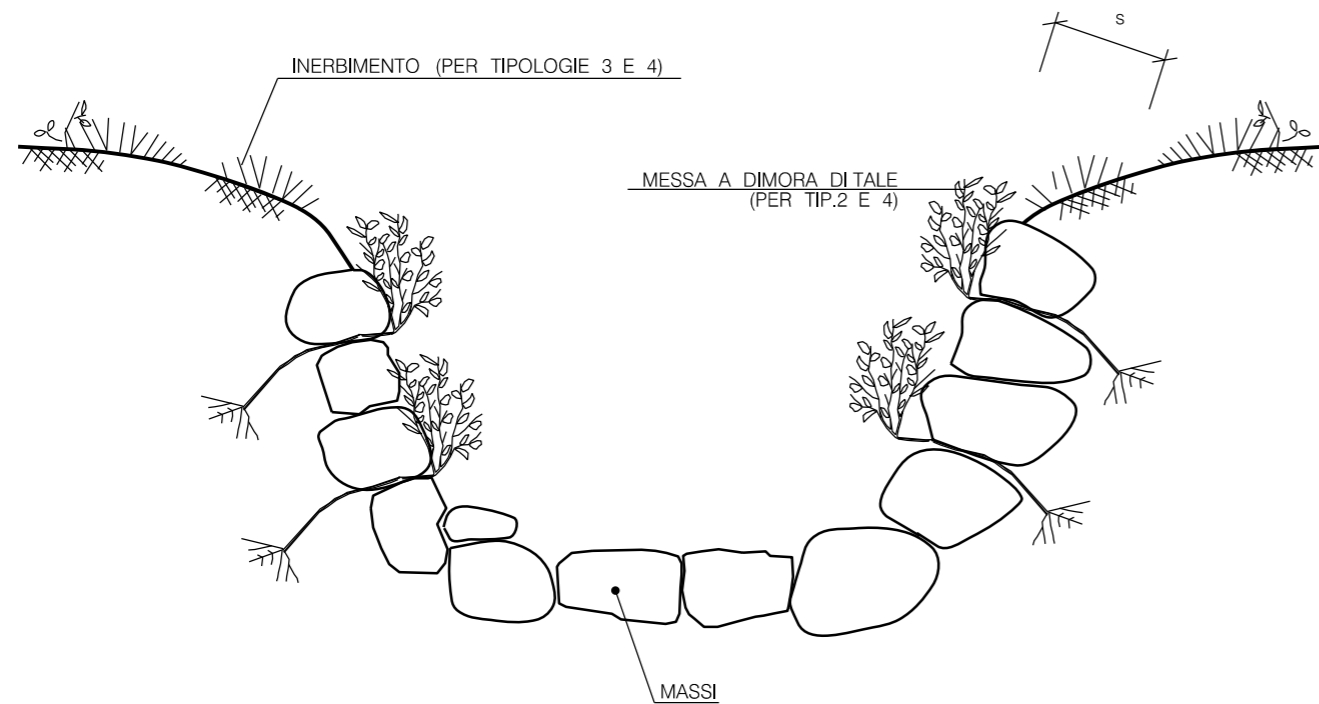
SCHEMA DIMENSIONALE		
TIPO	b (m)	h (m)
A	0.30	0.20
B	0.50	0.30
C	0.80	0.40
D	1.00	0.60

LE MISURE SONO ESPRESSE IN METRI

0		Lug. 2020	EMISSIONE	L. RINALDI	F. MARCHETTI	V. FORLIVESI G. GIOVANNINI
REV.	DATA	DESCRIZIONE		ELABORATO	VERIFICATO	APPROVATO AUTORIZZATO
PROPRIETARIO 			PROGETTISTA Rif TPIDL: 082669C-100-STC-3290-113 TECHNIP ITALY DIREZIONE LAVORI S.p.A.			Dis. ST-112 Fg. 1 di 1
RIFACIMENTO METANODOTTO SANSEPOLCRO - TERRANUOVA BRACCIOLINI DN 750 (30"), DP 75 bar ED OPERE CONNESSE						Comm. NR/17143 INDICE 0
"SISTEMAZIONI IDRAULICHE" CANALETTE IN TERRA E/O PIETRAME						Sostituisce il Sostituito dal

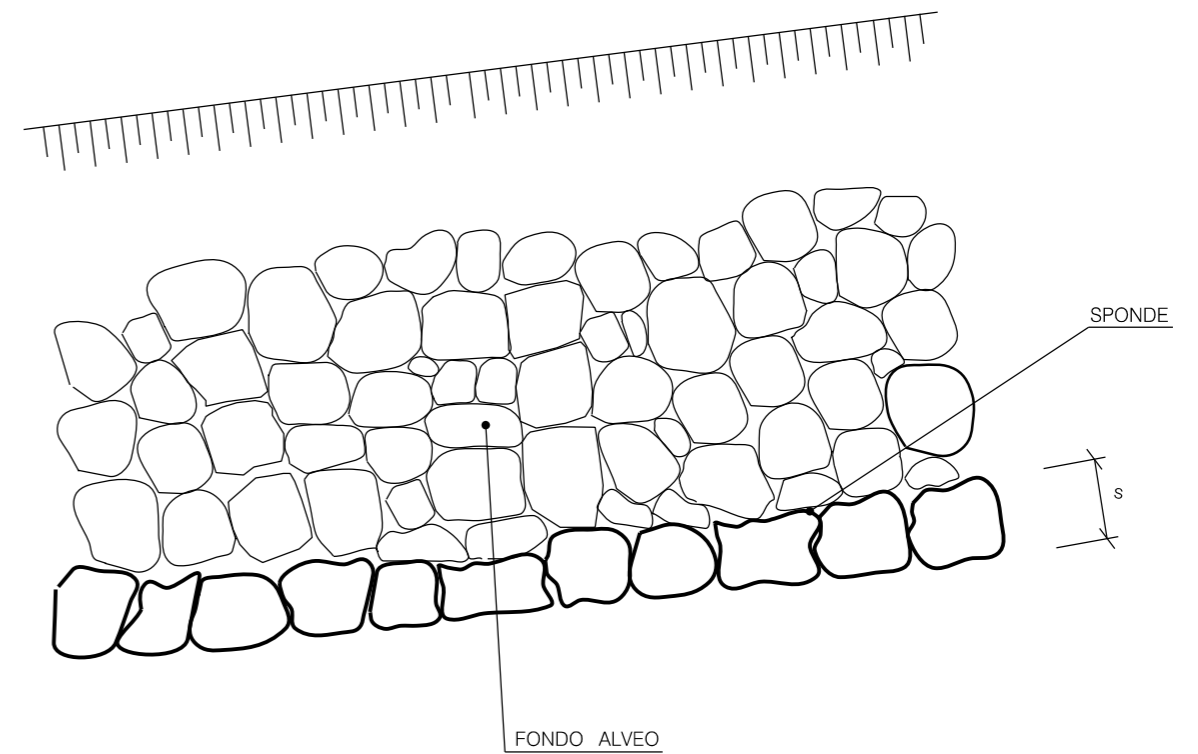
Il presente disegno e' di proprieta' aziendale - La Societa' tutelera' i propri diritti a termine di legge.

SEZIONE



SCHEMA DIMENSIONALE	ELEMENTI LAPIDEI (PEZZATURA MEDIA)	SPESSORE MINIMO s (m)
A	CIOTTOLI ($\leq 0.05 \text{ m}^3$)	0.30
B	MASSI ($0.060 - 0.30 \text{ m}^3$)	0.50
C	MASSI ($\geq 0.30 \text{ m}^3$)	0.60

PROFILO



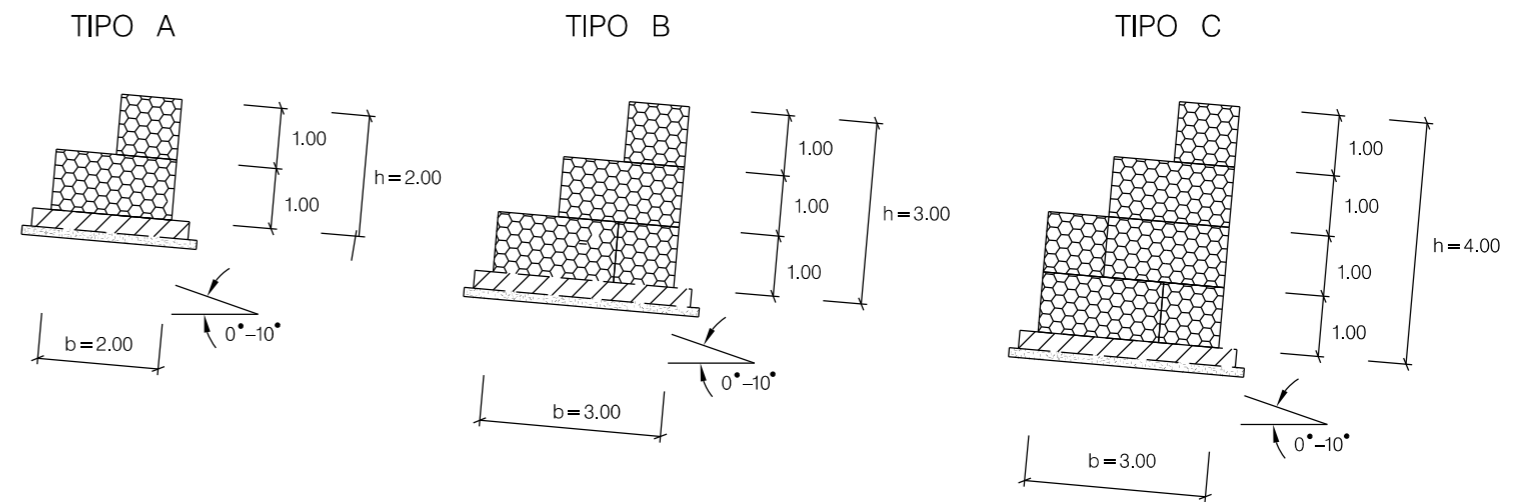
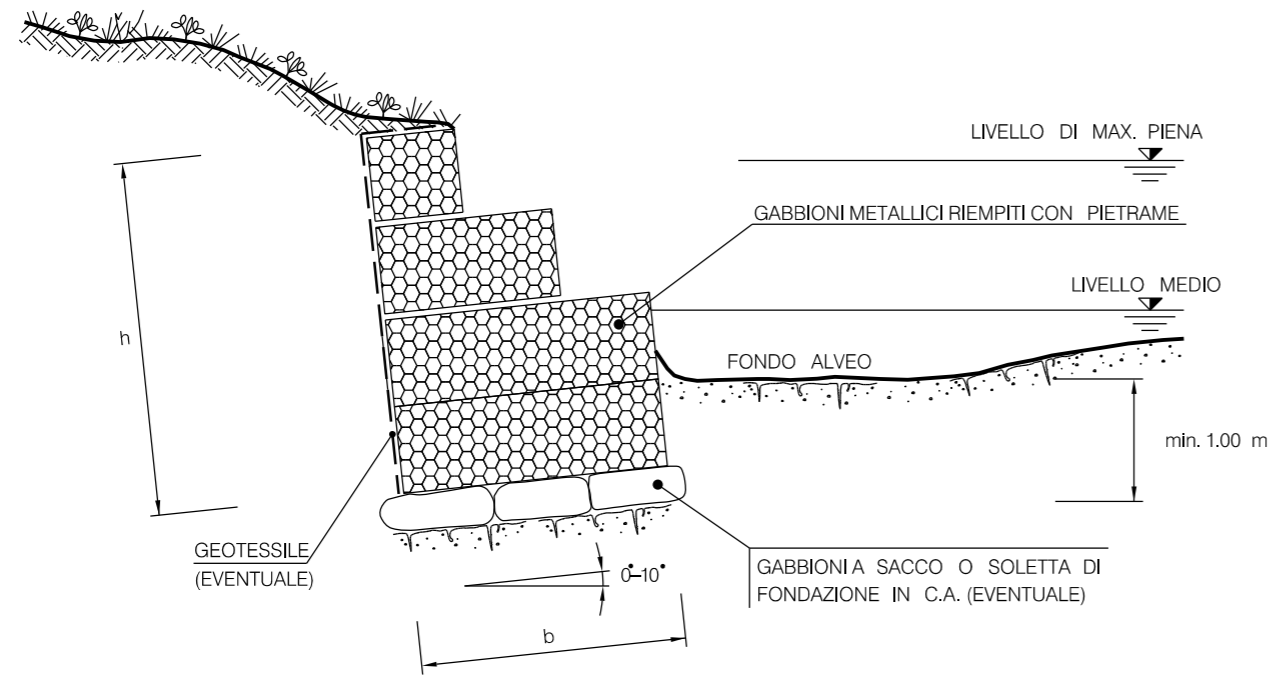
TIPOLOGIA	
1	NON INERBITO SENZA TALEE
2	NON INERBITO CON TALEE
3	INERBITO SENZA TALEE
4	INERBITO CON TALEE

MATERIALI:

- TERRENO DI NATURA PREVALENTEMENTE COESIVA PER LA FORMAZIONE DEL RILEVATO ARGINALE;
- TERRA VEGETALE PER IL RIVESTIMENTO DEL RILEVATO ARGINALE;
- MISTO GRANULARE PER LA FORMAZIONE DEL CASSONETTO DELLA STRADA DI SERVIZIO;
- I MATERASSINI METALLICI (EVENTUALI) COME ELEMENTO DI PROTEZIONE DEL RILEVATO ARGINALE DAGLI ANIMALI;
- PIETrame DI RIEMPIMENTO DEI MATERRASINI METALLICI (EVENTUALI) DURO, COMPATTO, DI NATURA CALCAREA, BASALTICA, GRANITICA O TRACHITICA;
- GEOTESSILE TESSUTO NON TESSUTO (EVENTUALE) ALLA BASE DEI MATERASSINI METALLICI.

LE MISURE SONO ESPRESSE IN METRI

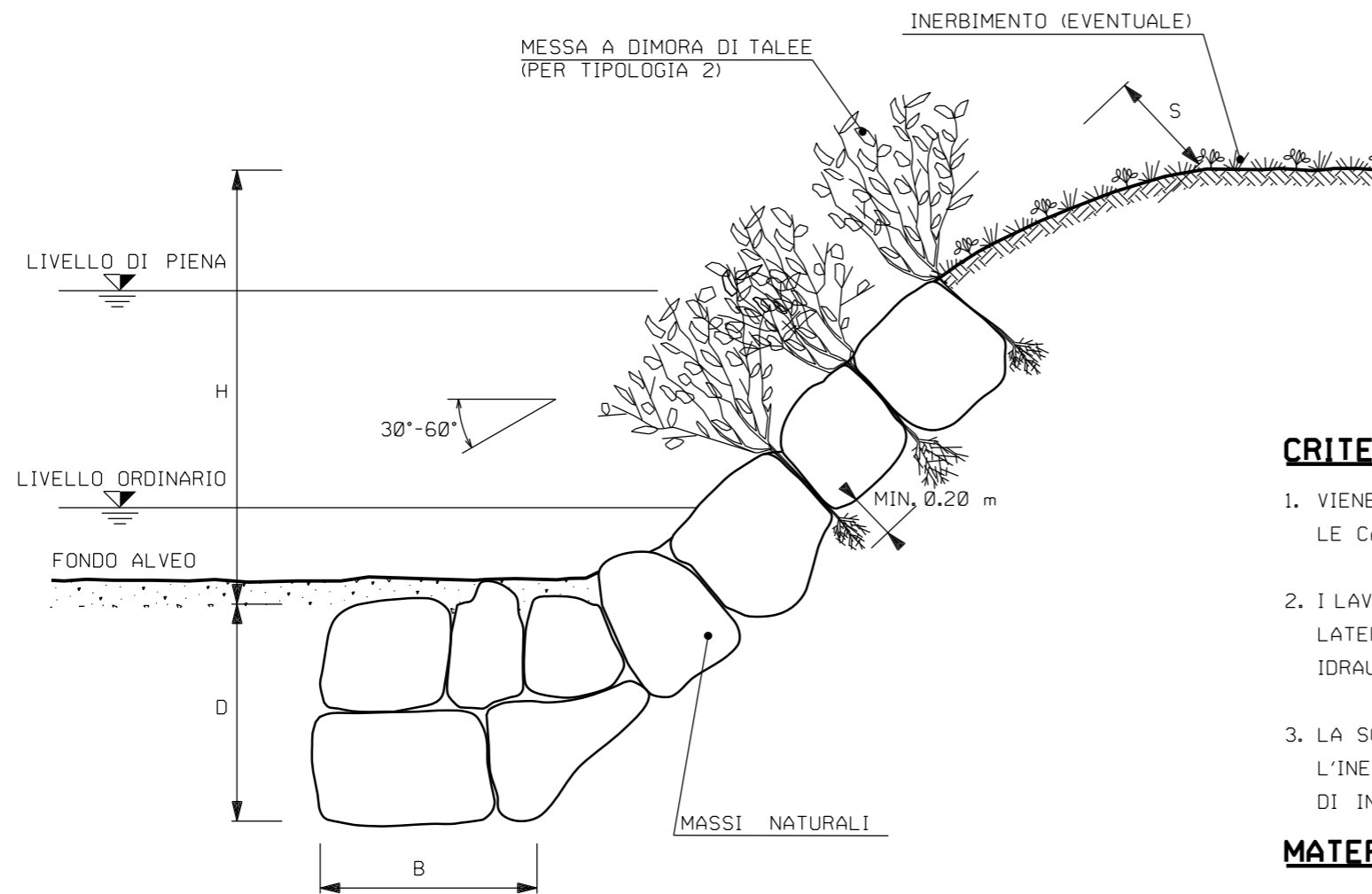
0	Lug. 2020	EMISSIONE	L. RINALDI	F. MARCHETTI	V. FORLIVESI G. GIOVANNINI						
REV.	DATA	DESCRIZIONE	ELABORATO	VERIFICATO	APPROVATO AUTORIZZATO						
PROPRIETARIO 		PROGETTISTA Rif TPIDL: 082669C-100-STC-3290-115 TECHNIP ITALY DIREZIONE LAVORI S.p.A.		Dis. ST-114 Fg. 1 di 1							
RIFACIMENTO METANODOTTO SANSEPOLCRO - TERRANUOVA BRACCIOLINI DN 750 (30"), DP 75 bar ED OPERE CONNESSE			Comm. NR/17143								
SISTEMAZIONI IDRAULICHE CUNETTA IN MASSI			Sostituisce il Sostituito dal								
INDICE			<table border="1"> <tr> <td>0</td> <td></td> <td></td> <td></td> <td></td> <td></td> </tr> </table>			0					
0											
Scala											



TIPOLOGIA	
1	Senza messa a dimora di talee
2	Con messa a dimora di talee

SCHEMA DIMENSIONALE		
TIPO	b (m)	h (m)
A	2.00	2.00
B	3.00	3.00
C	3.00	4.00

0	Lug. 2020	EMISSIONE	L. RINALDI	F. MARCHETTI	V. FORLIVESI G. GIOVANNINI
REV.	DATA	DESCRIZIONE	ELABORATO	VERIFICATO	APPROVATO AUTORIZZATO
PROPRIETARIO 		PROGETTISTA Rif TPIDL: 082669C-100-STC-3290-124 TECHNIP ITALY DIREZIONE LAVORI S.p.A.		Dis. ST-123 Fg. 1 di 1	
RIFACIMENTO METANODOTTO SANSEPOLCRO - TERRANUOVA BRACCIOLINI DN 750 (30"), DP 75 bar ED OPERE CONNESSE			Comm. NR/17143		
			INDICE 0		
"SISTEMAZIONI IDRAULICHE" RICOSTITUZIONE SPONDALE CON GABBIONI			Scala Sostituisce il Sostituito dal		



CRITERI DI ESECUZIONE:

1. VIENE RICOSTITUITA L'ORIGINARIA MORFOLOGIA DELLA SPONDA; IN PARTICOLARE NON VENGONO ALTERATE LE CARATTERISTICHE GEOMETRICHE DELLA SEZIONE DI DEFLUSSO E DEL PROFILO DEL CORSO D'ACQUA;
2. I LAVORI VENGONO REALIZZATI PER TUTTO IL FRONTE DELL'AREA DI LAVORO INTERESSANDO LATERALMENTE IL TERRENO INALTERATO PER ALMENO 3 m. IN CORRISPONDENZA DI OPERE DI DIFESA IDRAULICA ESISTENTI IN ADIACENZA, SI PROCEDE IN CONTINUITA' TIPOLOGICA E FUNZIONALE;
3. LA SCELTA DELLE TALEE DA METTERE A DIMORA E DELLE SPECIE ERBACEE DA USARE PER L'INERBIMENTO VIENE FATTA CONSIDERANDO LE CARATTERISTICHE VEGETAZIONALI DELL'AREA DI INTERVENTO.

MATERIALI:

- I MASSI SONO DURI E COMPATTI, DI NATURA CALCAREA, BASALTICA, GRANITICA O TRACHITICA PRIVI DI INCLUSIONI E/O PIANI DI SFALDAMENTO;
- LE TALEE E LE FASCINE VERDI DI RAMAGLIA DI SPECIE AUTOCTONE, SONO SCELTE IN ACCORDO CON QUANTO EVENTUALMENTE PRESCRITTO DAGLI ENTI PREPOSTI;
- GEOTESSILE (EVENTUALE) COME ELEMENTO DI SEPARAZIONE;
- PALI IN LEGNO SCORTECCIATI DI SPECIE FORTE (CASTAGNO, ROBINIA, ROVERE, ETC.);
- GEOSINTETICI (EVENTUALI) COME ELEMENTO DI PROTEZIONE DEL TERRENO SUPERFICIALE.

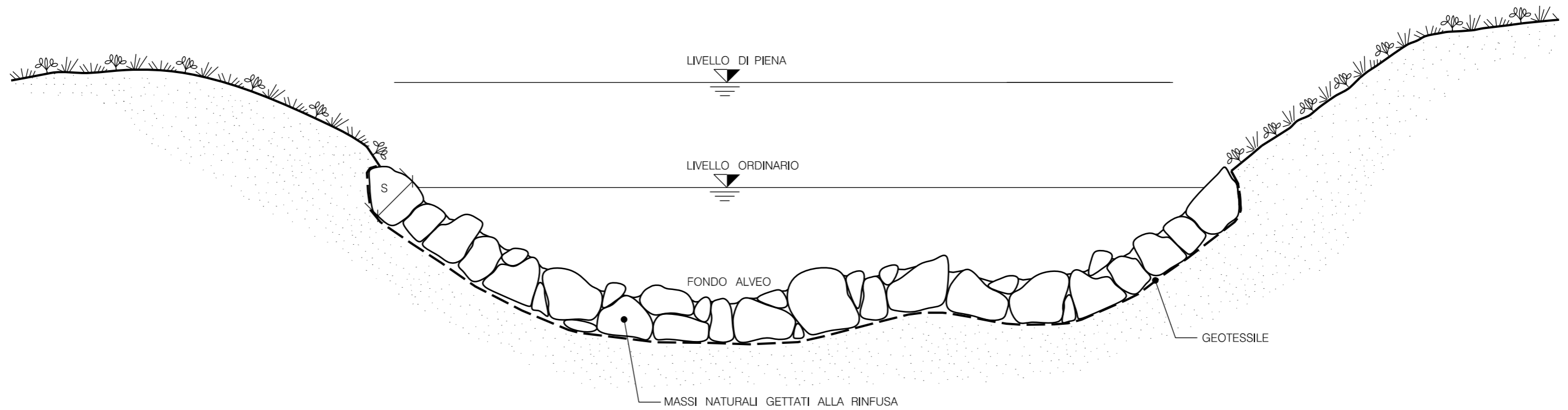
TIPOLOGIA	
1	Senza messa a dimora di talee
2	Con messa a dimora di talee

SCHEMA DIMENSIONALE	H (m)	D (m)	B (m)	S (m)	PEZZATURA MASSI (m ²)
A	< 2.00	1.50	1.50	0.50	0.30
B	2.50	1.50	1.50	0.60	0.30
C	3.00	2.00	1.50	0.80	0.50
D	4.00	2.00	2.00	1.00	0.70

LE MISURE SONO ESPRESSE IN METRI

0		Lug. 2020	EMMISSIONE	L. RINALDI	F. MARCHETTI	V. FORLIVESI G. GIOVANNINI
REV.	DATA	DESCRIZIONE		ELABORATO	VERIFICATO	APPROVATO AUTORIZZATO
			 Rif TPIDL: 082669C-100-STC-3290-127 TECHNIP ITALY DIREZIONE LAVORI S.p.A.			Dis. ST-126
RIFACIMENTO METANODOTTO SANSEPOLCRO - TERRANUOVA BRACCIOLINI DN 750 (30"), DP 75 bar ED OPERE CONNESSE						Fg. 1 di 1
						Comm. NR/17143
"SISTEMAZIONI IDRAULICHE"						INDICE
RICOSTRUZIONE SPONDALE IN MASSI E RINVERDIMENTO						Scala
Sostituisce il						Sostituito dal

Il presente disegno e' di proprieta' aziendale - La Societa' tutelera' i propri diritti a termine di legge.

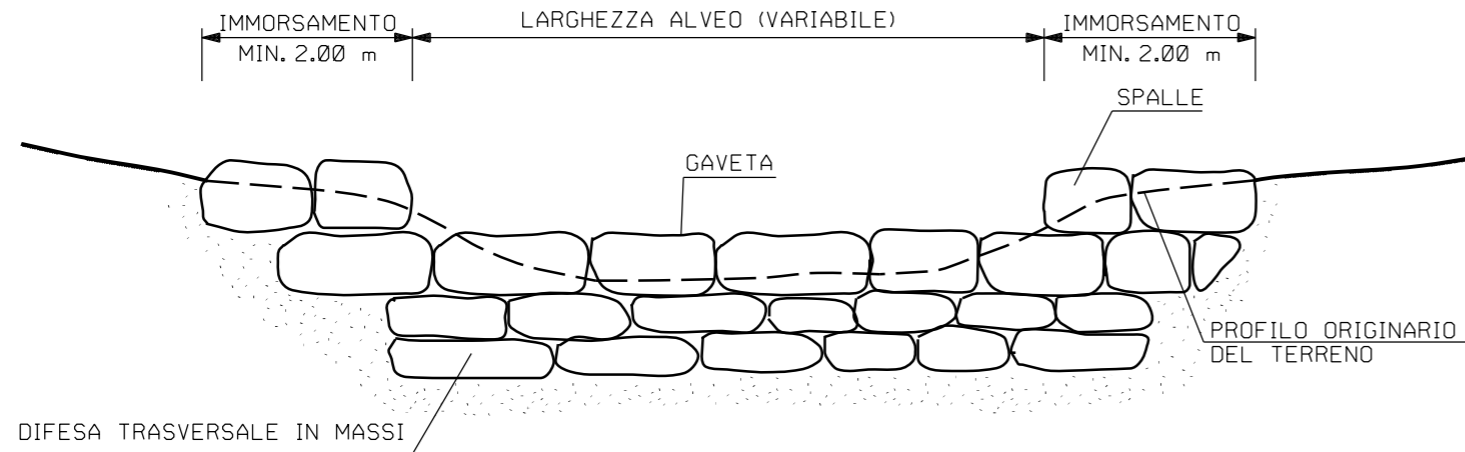


SCHEMA DIMENSIONALE		
TIPO	SPESSORE S (m)	PEZZATURA MASSI (m ³)
A	0.30	≥0.30
B	0.50	≥0.30
C	0.80	≥0.50
D	1.00	≥0.70

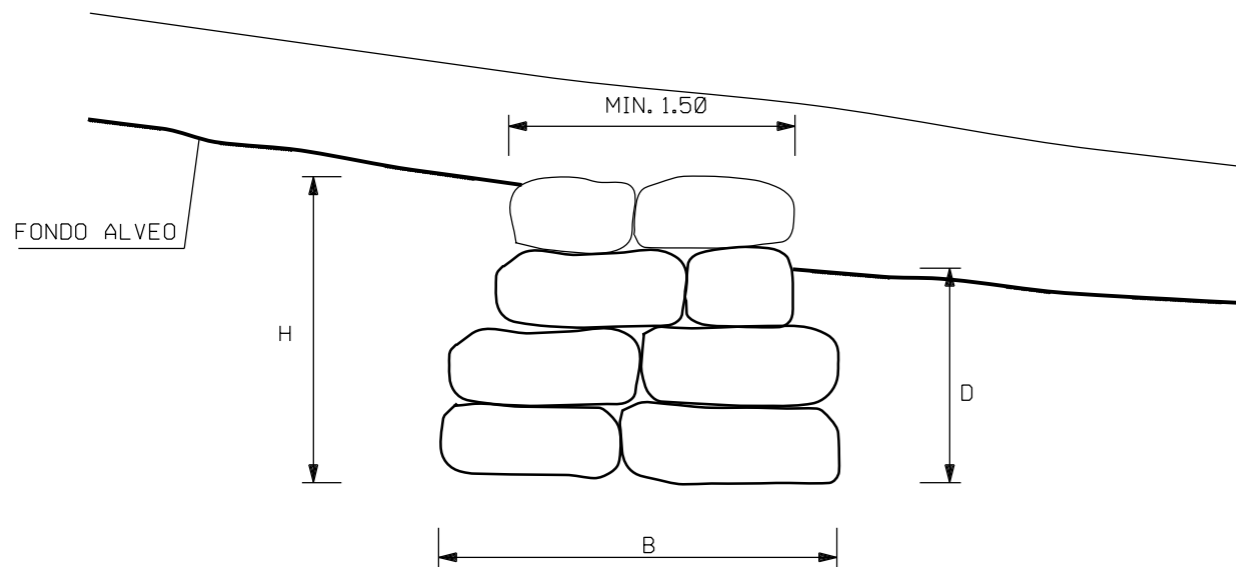
0		Lug. 2020	EMISSIONE	L. RINALDI	F. MARCHETTI	V. FORLIVESI G. GIOVANNINI
REV.	DATA	DESCRIZIONE		ELABORATO	VERIFICATO	APPROVATO AUTORIZZATO
			 Rif TPIDL: 082669C-100-STC-3290-131 TECHNIP ITALY DIREZIONE LAVORI S.p.A.			Dis. ST-130 Fg. 1 di 1
RIFACIMENTO METANODOTTO SANSEPOLCRO - TERRANUOVA BRACCIOLINI DN 750 (30"), DP 75 bar ED OPERE CONNESSE						Comm. NR/17143
						INDICE 0
SISTEMAZIONI IDRAULICHE RICOSTITUZIONE ALVEO CON MASSI						Sostituisce il Sostituito dal

LE MISURE SONO ESPRESSE IN METRI

SEZIONE LONGITUDINALE



SEZIONE TRASVERSALE



TIPOLOGIA	
1	Soglia
2	Briglia

SCHEMA DIMENSIONALE	H (m)	B (m)	MASSI (m ³)	D (m)
A	2.00	3.00	≥ 0.30	≥ 1.50
B	3.00	4.00	≥ 0.50	≥ 2.00
C	4.00	5.00	≥ 0.70	≥ 2.50

LE MISURE SONO ESPRESSE IN METRI

CRITERI DI ESECUZIONE:


- L'OPERA VIENE IMMORSATA NEL TERRENO INALTERATO PER UNA LUNGHEZZA MINIMA DI 2.00 m;
- IN CONDIZIONI CRITICHE DAL PUNTO DI VISTA IDRAULICO-STATICO, SI PUO' PREVEDERE LA REALIZZAZIONE DI UN SISTEMA PER IL DRENAGGIO DELLE ACQUE (GHIAIA E TESSUTO NON TESSUTO) A TERGO DELL'OPERA.
- NELLA SOMMITA' DELLA SOGLIA (PER TIP. 1) IN MASSI SARANNO POSIZIONATI MASSI E/O PIETrame DELLA MEDESIMA PEZZATURA ESISTENTI SUL FONDO ALVEO. NELL'EVENTUALITA' CHE IN CORRISPONDENZA DELL'ATTRAVERSAMENTO SIA STATA PREVISTA ANCHE LA REALIZZAZIONE DI UN RIVESTIMENTO DI FONDO IN MASSI, SULLA SOMMITA' DELLA SOGLIA VERRANNO POSTI MASSI DI ANALOGA PEZZATURA.
- IN CORRISPONDENZA DEL SALTO ALTIMETRICO DELLA BRIGLIA (PER TIP. 2) VERRA' ESEGUITO UNO SCIVOLO IN MASSI DI PEZZATURA ADEGUATA.

MATERIALI:

- MASSI DURI E COMPATTI, DI NATURA CALCAREA, BASALTICA, GRANITICA O TRACHITICA PRIVI DI INCLUSIONI E/O PIANI DI SFALDAMENTO;

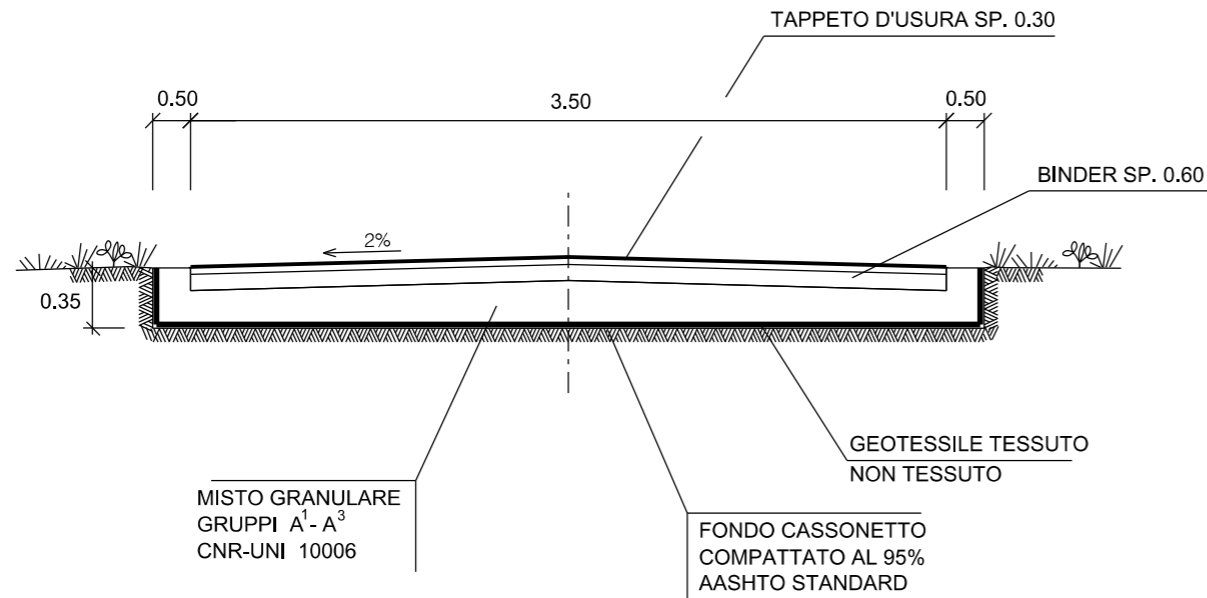
NOTA:

LE CARATTERISTICHE GEOMETRICHE E DIMENSIONALI RIPORTATE IN TABELLA SONO DA CONSIDERARSI ORIENTATIVE; ESSE VERRANNO DEFINITE IN DETTAGLIO IN APPOSITI ELABORATI DI PROGETTO.

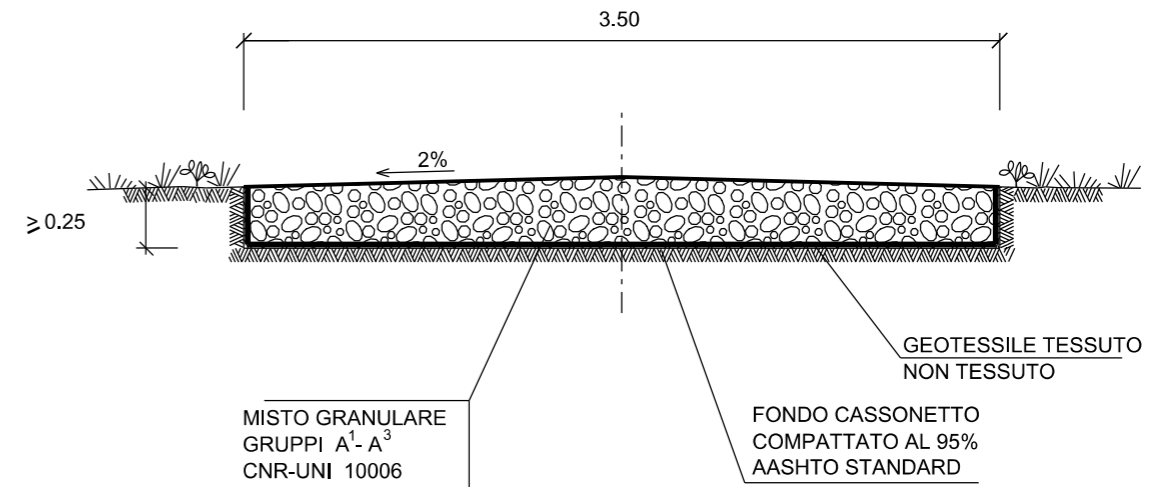
0	Lug. 2020	EMISSIONE	L. RINALDI	F. MARCHETTI	V. FORLIVESI G. GIOVANNINI
REV.	DATA	DESCRIZIONE	ELABORATO	VERIFICATO	APPROVATO AUTORIZZATO
PROPRIETARIO		PROGETTISTA		Dis. ST-135	
		 Rif TPIDL: 082669C-100-STC-3290-136 TECHNIP ITALY DIREZIONE LAVORI S.p.A.		Fg. 1 di 1	
RIFACIMENTO METANODOTTO SANSEPOLCRO - TERRANUOVA BRACCIOLINI DN 750 (30"), DP 75 bar ED OPERE CONNESSE					Comm. NR/17143
					INDICE
					Scala
"SISTEMAZIONI IDRAULICHE" DIFESA TRASVERSALE IN MASSI					Sostituisce il 1 Sostituito dal

Il presente disegno e' di proprieta' aziendale - La Societa' tutelera' i propri diritti a termine di legge.

**TIPOLOGIA 1
STRADA ASFALTATA
SEZIONE TIPO**



**TIPOLOGIA 2
STRADA NON ASFALTATA
SEZIONE TIPO**



TIPOLOGIA	
1	Strada asfaltata
2	Strada non asfaltata

MATERIALI:

- MISTO GRANULARE GRUPPI A - A₃ CNR-UNI 10006 PER LA FORMAZIONE DEL CASSONETTO STRADALE;
- BINDER E TAPPETO DI USURA PER LA FORMAZIONE DELLA SOVRASTRUTTURA STRADALE (PER TIPOLOGIA 1) ;
- GEOTESSILE TESSUTO NON TESSUTO COME ELEMENTO DI SEPARAZIONE.

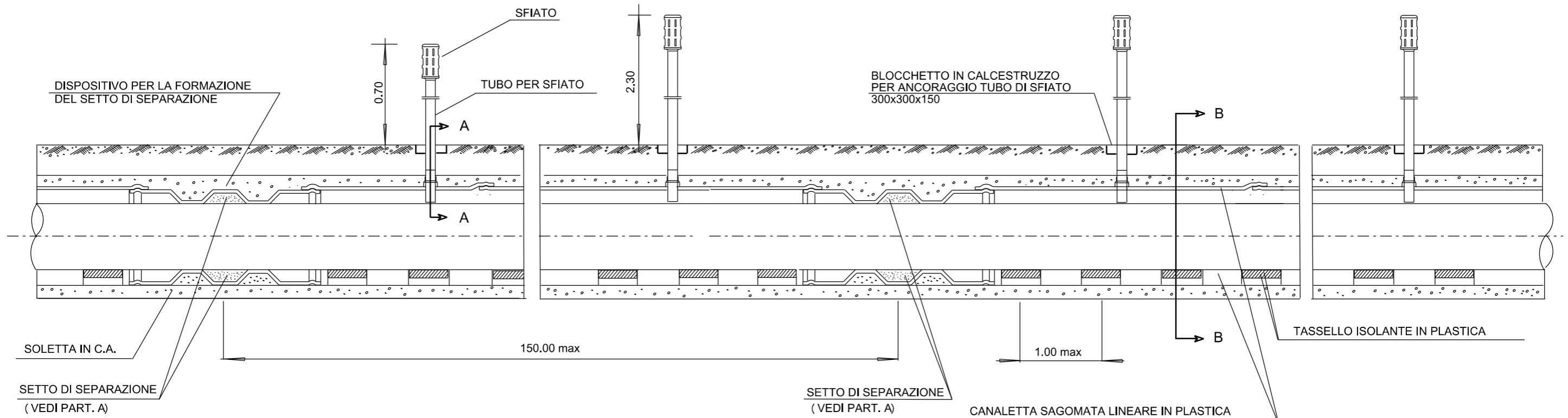
CRITERI DI ESECUZIONE:

- L'OPERA VERRA' REALIZZATA RISPETTANDO LE SEGUENTI FASI OPERATIVE DI SEGUITO ELENcate:
- a) LIVELLAMENTO DEL TERRENO E REALIZZAZIONE DI EVENTUALI OPERE DI SOSTEGNO TEMPORANEE E/O PERMANENTI
- b) ESCAVAZIONE PER LA FONDAZIONE DEL CASSONETTO E COMPATTAZIONE DEL FONDO FINO AL RAGGIUNGIMENTO DI UNO STATO DI ADDENSAMENTO PARI AL 95% DELLA PROVA AASHTO STANDARD;
- c) POSA IN OPERA DEL MISTO GRANULARE;
- d) REALIZZAZIONE DELLA SOVRASTRUTTURA STRADALE (BINDER+TAPPETO DI USURA) PER LA TIPOLOGIA 1.

LE MISURE SONO ESPRESSE IN METRI

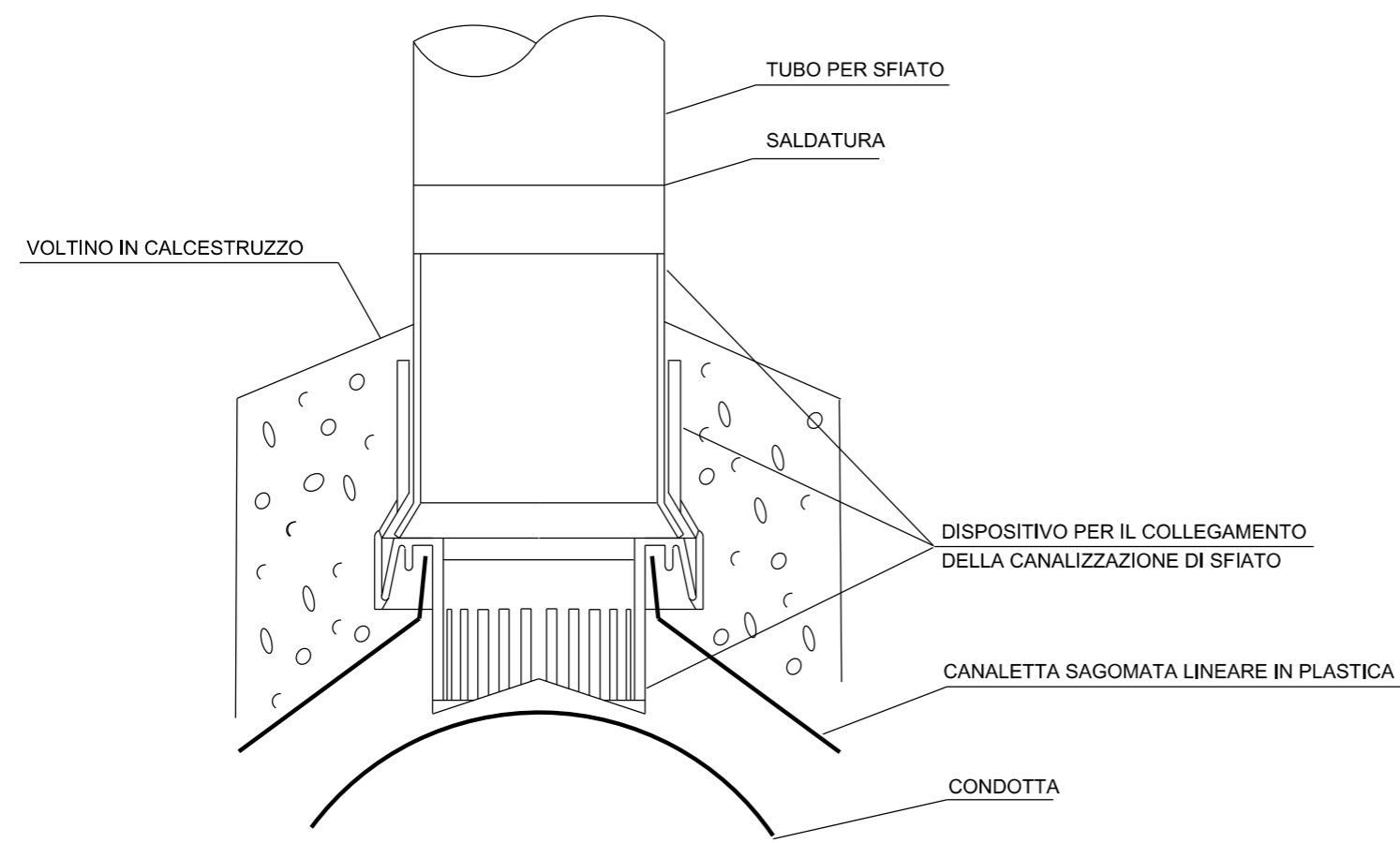
0	Lug. 2020	EMISSIONE	L. RINALDI	F. MARCHETTI	V. FORLIVESI G. GIOVANNINI
REV.	DATA	DESCRIZIONE	ELABORATO	VERIFICATO	APPROVATO AUTORIZZATO
PROPRIETARIO 		PROGETTISTA Rif TPIDL: 082669C-100-STC-3290-161 TECHNIP ITALY DIREZIONE LAVORI S.p.A.		Dis. ST-160 Fg. 1 di 1	
RIFACIMENTO METANODOTTO SANSEPOLCRO - TERRANUOVA BRACCIOLINI DN 750 (30"), DP 75 bar ED OPERE CONNESSE			Comm. NR/17143		
			INDICE 0		
SEZIONI TIPO PER STRADE DI ACCESSO			Scala Sostituisce il Sostituito dal		

Il presente disegno e' di proprieta' aziendale - La Societa' tutelera' i propri diritti a termine di legge.



SEZIONE A - A

SEZIONE B - B

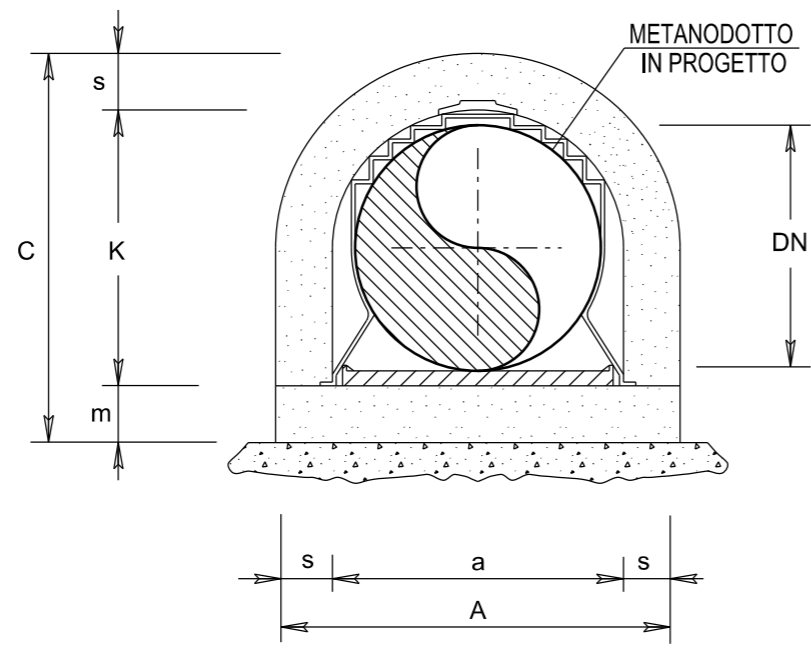


LE MISURE SONO ESPRESSE IN METRI

0	Lug. 2020	EMMISSIONE	L. RINALDI	F. MARCHETTI	V. FORLIVESI G. GIOVANNINI
REV.	DATA	DESCRIZIONE	ELABORATO	VERIFICATO	APPROVATO AUTORIZZATO
PROPRIETARIO		PROGETTISTA		Dis. ST-170	
		 Rif TPIDL: 082669C-100-STC-3290-171 TECHNIP ITALY DIREZIONE LAVORI S.p.A.		Fg. 1 di 3	
RIFACIMENTO METANODOTTO SANSEPOLCRO - TERRANUOVA BRACCIOLINI DN 750 (30"), DP 75 bar ED OPERE CONNESSE					
"OPERE COMPLEMENTARI" CUNICOLO IN CALCESTRUZZO REALIZZATO IN OPERA SU CANALETTA SAGOMATA IN PLASTICA					
INDICE			Comm. NR/17143 0		
Scala			Sostituisce il		
			Sostituito dal		

Il presente disegno e' di proprieta' aziendale - La Societa' tutelera' i propri diritti a termine di legge.

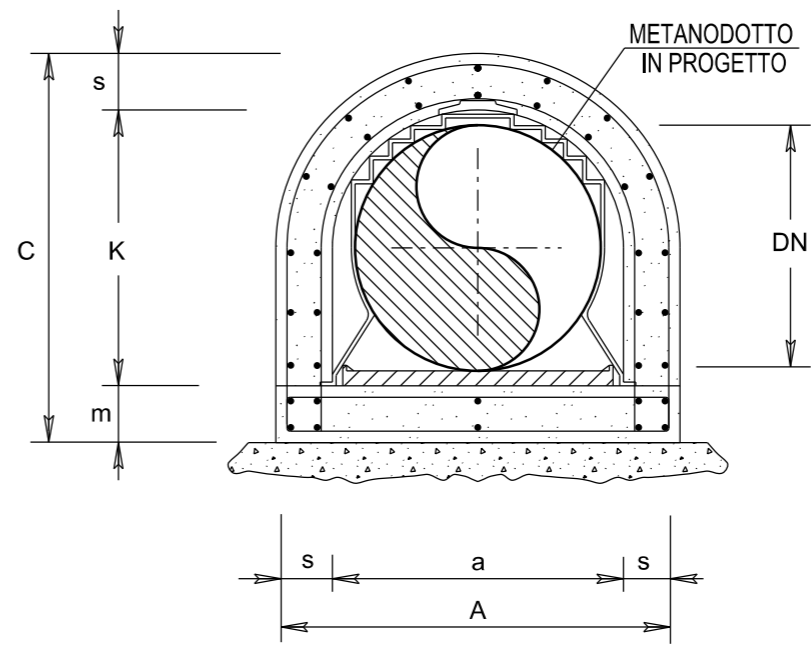
SENZA ARMATURA



DN	Cunicolo					
	a	s	A	K	m	C
	cm	cm	cm	cm	cm	cm
200 (8")	30	10	50	29	10	49
100 (4")	18	10	38	17	10	37

CALCESTRUZZO	CEMENTO TIPO	325	
	DOSAGGIO MINIMO		3.50 q/m ³
CALCESTRUZZO MAGRO	CEMENTO TIPO	325	
	DOSAGGIO MINIMO		1.50 q/m ³

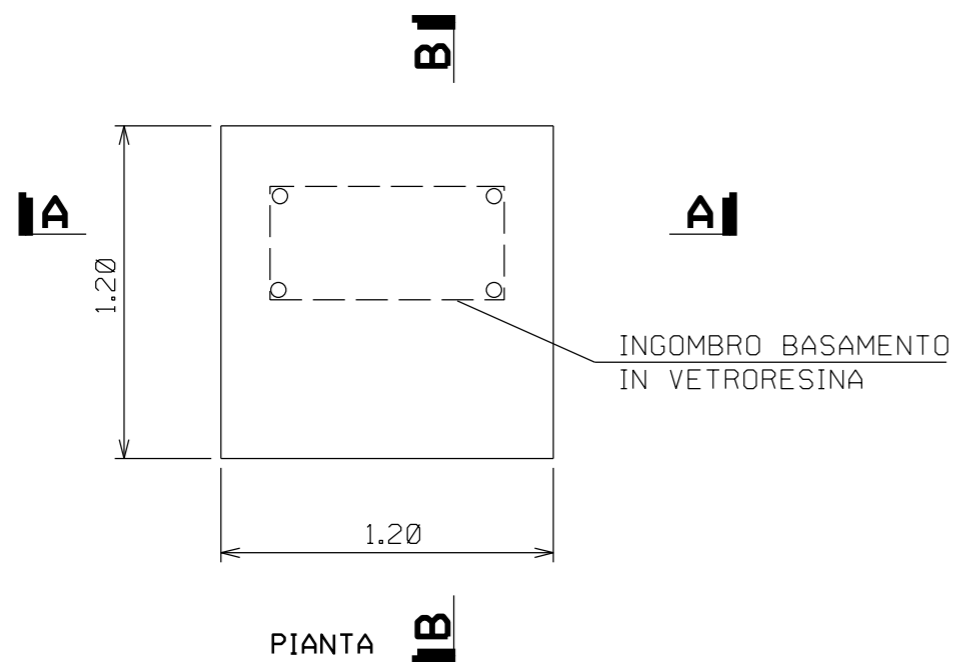
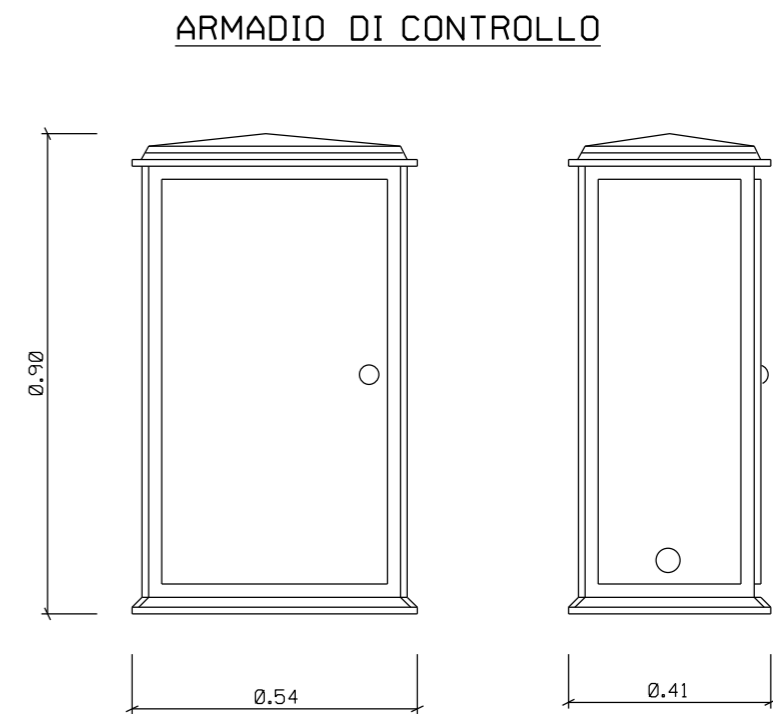
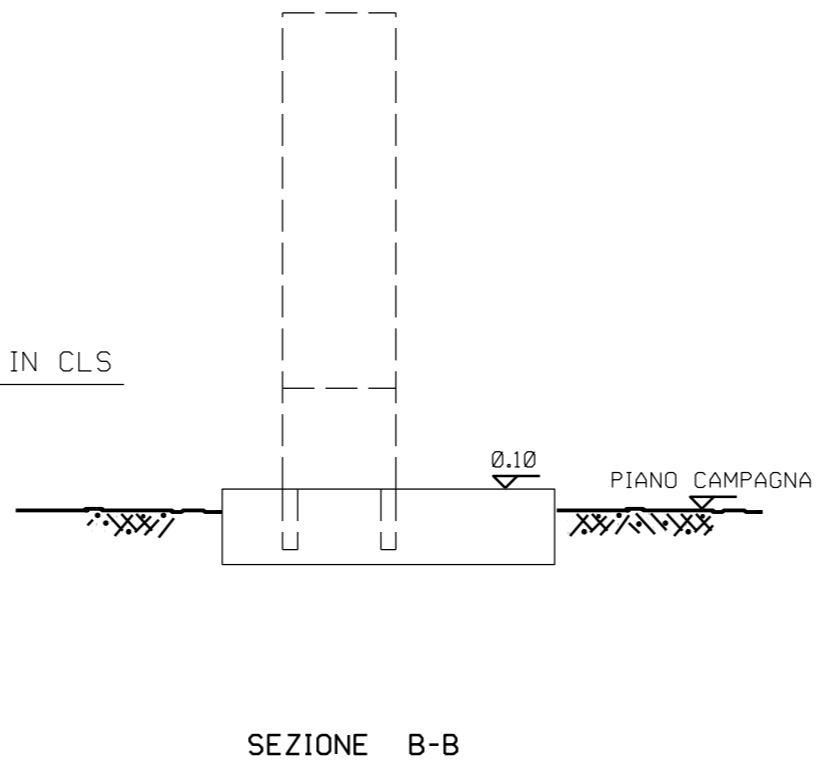
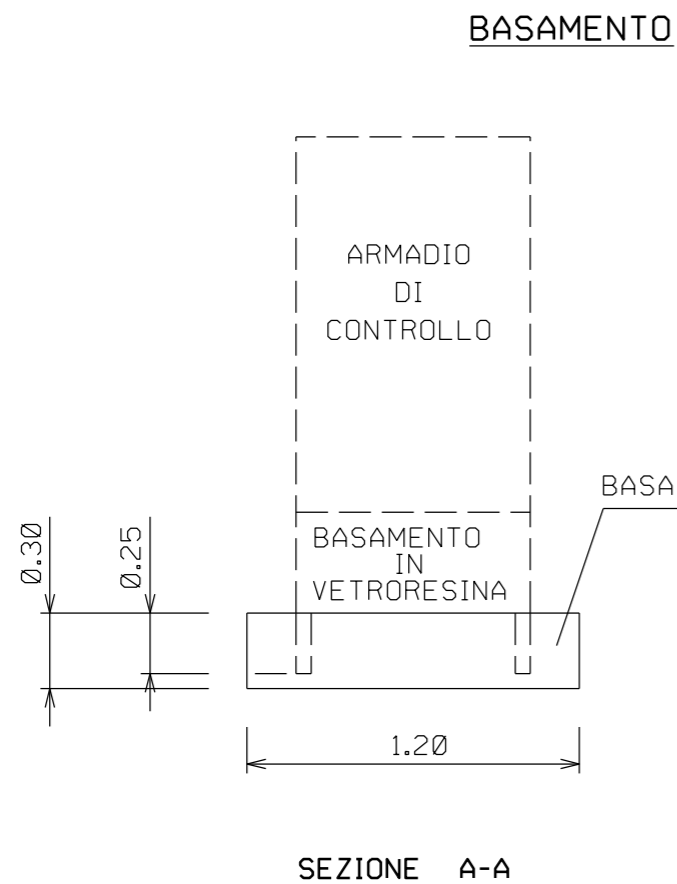
CON ARMATURA DOPPIA



DN	Cunicolo					
	a	s	A	K	m	C
	cm	cm	cm	cm	cm	cm
750 (30")	88	15	118	83	15	113

0	Lug. 2020	EMISSIONE	L. RINALDI	F. MARCHETTI	V. FORLIVESI G. GIOVANNINI					
REV.	DATA	DESCRIZIONE	ELABORATO	VERIFICATO	APPROVATO AUTORIZZATO					
PROPRIETARIO		PROGETTISTA		Dis. ST-170						
		 Rif TPIDL: 082669C-100-STC-3290-171 TECHNIP ITALY DIREZIONE LAVORI S.p.A.		Fg. 2 di 3						
RIFACIMENTO METANODOTTO SANSEPOLCRO - TERRANUOVA BRACCIOLINI DN 750 (30"), DP 75 bar ED OPERE CONNESSE					Comm. NR/17143					
					INDICE <table border="1"> <tr> <td>0</td> <td></td> <td></td> <td></td> <td></td> <td></td> <td></td> <td></td> <td></td> <td></td> </tr> </table>	0				
0										
"OPERE COMPLEMENTARI" CUNICOLO IN CALCESTRUZZO REALIZZATO IN OPERA SU CANALETTA SAGOMATA IN PLASTICA					Scala Sostituisce il Sostituito dal					

Il presente disegno e' di proprieta' aziendale - La Societa' tutelera' i propri diritti a termine di legge.

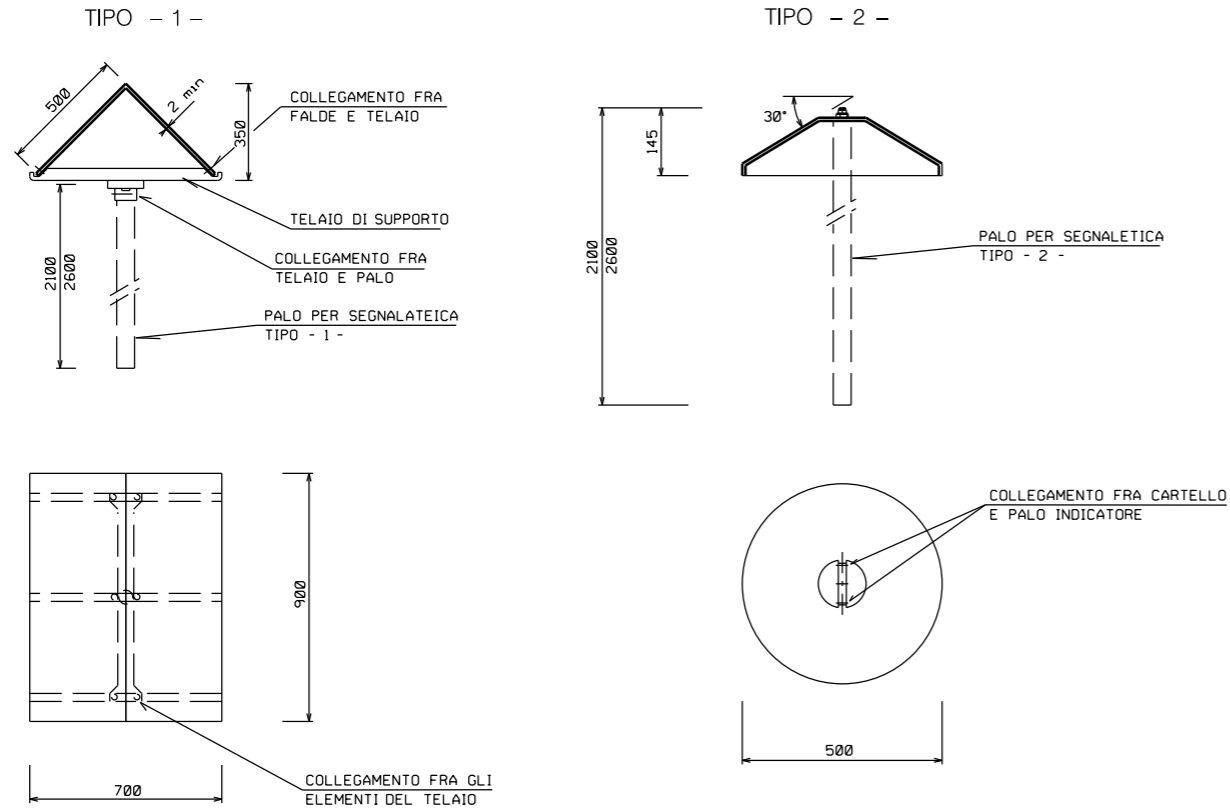


0	Lug. 2020	EMISSIONE		L. RINALDI	F. MARCHETTI	V. FORLIVESI G. GIOVANNINI			
REV.	DATA	DESCRIZIONE	ELABORATO	VERIFICATO	APPROVATO AUTORIZZATO				
PROPRIETARIO		PROGETTISTA		Dis. ST-172					
				Fg. 1 di 1					
		Rif TPIDL: 082669C-100-STC-3290-173 TECHNIP ITALY DIREZIONE LAVORI S.p.A.		Comm. NR/17143					
RIFACIMENTO METANODOTTO SANSEPOLCRO - TERRANUOVA BRACCIOLINI DN 750 (30"), DP 75 bar ED OPERE CONNESSE						INDICE			
						Scala			
ARMADIO DI CONTROLLO IN VETRORESINA						Sostituisce il			
						Sostituito dal			

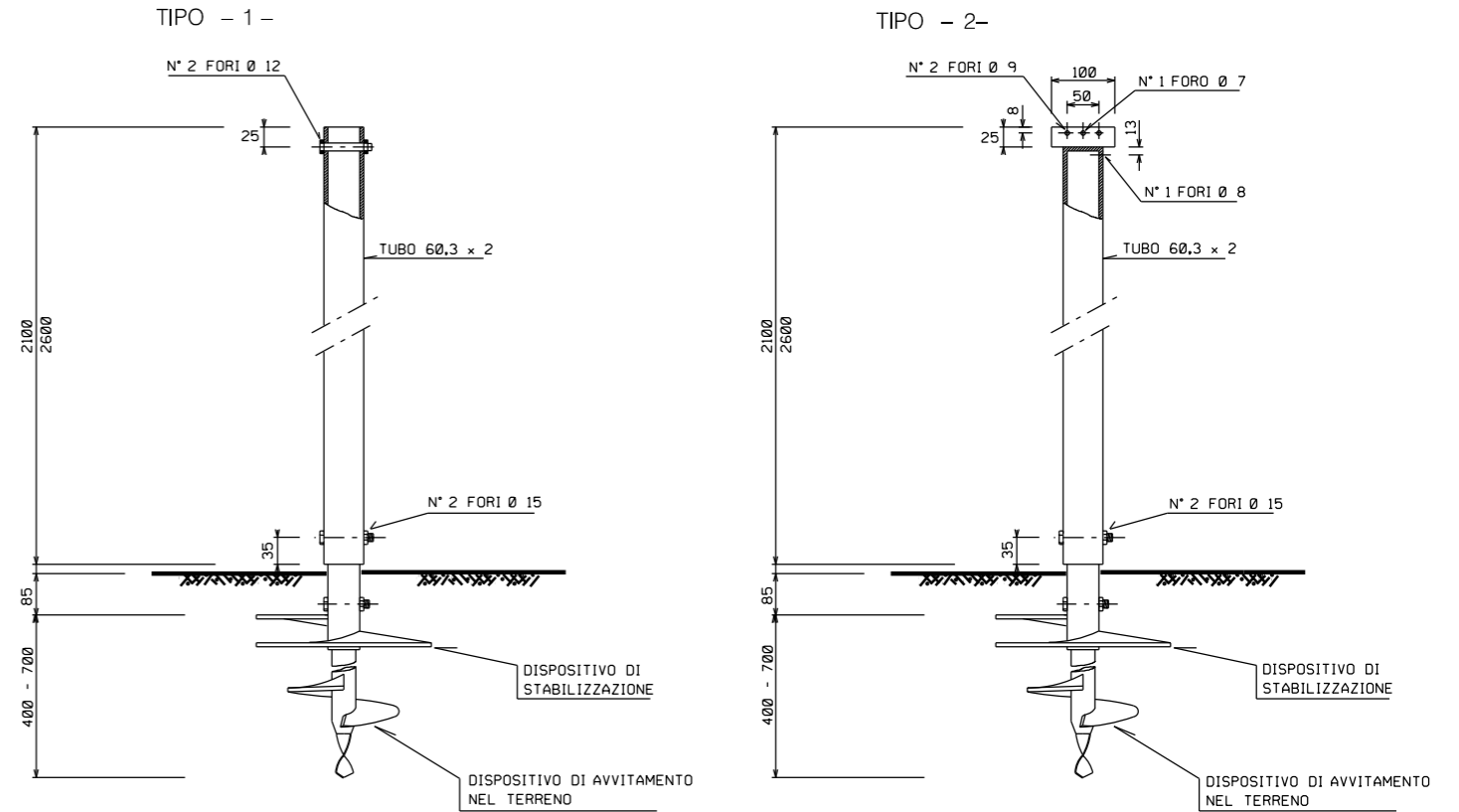
LE MISURE SONO ESPRESSE IN METRI

Il presente disegno e' di proprieta' aziendale - La Societa' tutelera' i propri diritti a termine di legge.

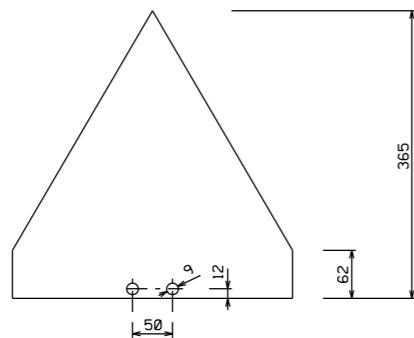
CARTELLO SEGNALETORE PER VIGILANZA AEREA



PALI PER CARTELLI SEGNALETORE



CARTELLO SEGNALETORE DI LINEA

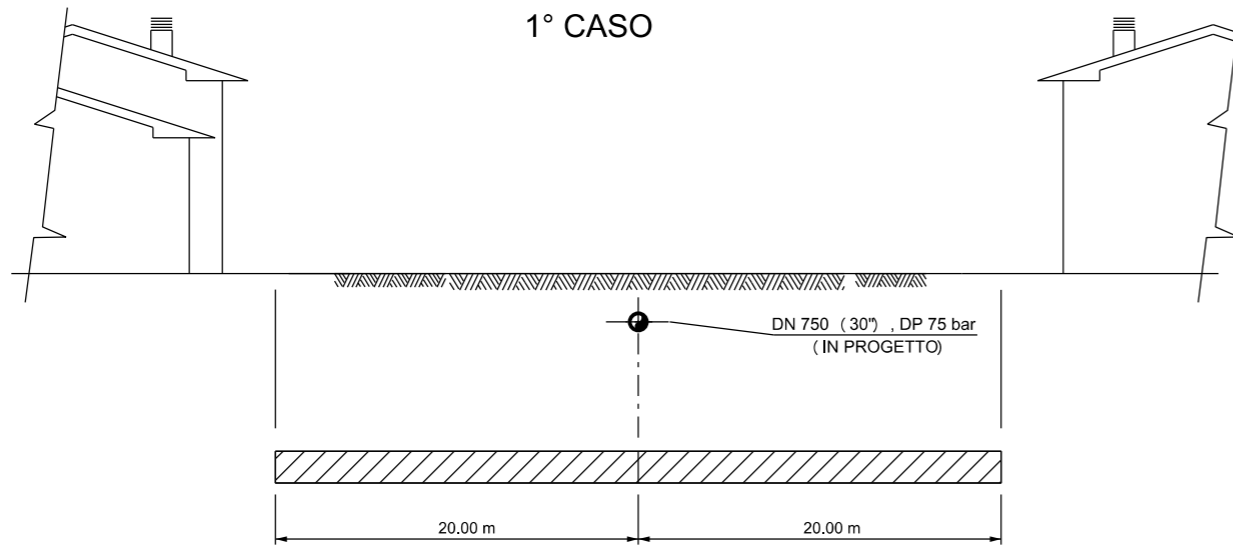


LE MISURE SONO ESPRESSE IN METRI

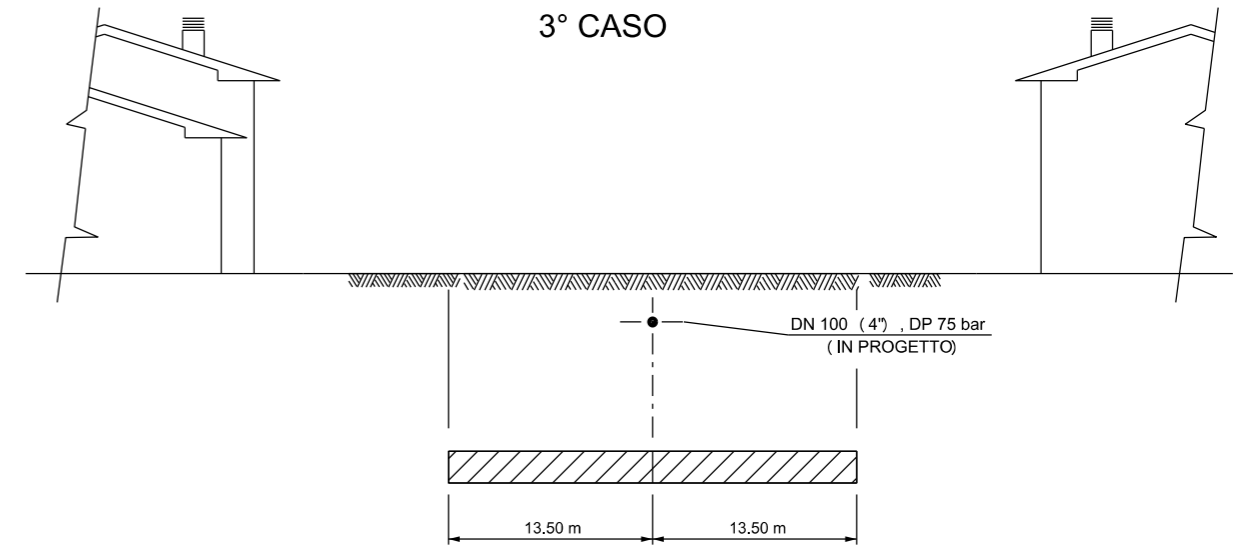
0	Lug. 2020	EMISSIONE	L. RINALDI	F. MARCHETTI	V. FORLIVESI G. GIOVANNINI
REV.	DATA	DESCRIZIONE	ELABORATO	VERIFICATO	APPROVATO AUTORIZZATO
PROPRIETARIO 		PROGETTISTA Rif TPIDL: 082669C-100-STC-3290-174 TECHNIP ITALY DIREZIONE LAVORI S.p.A.		Dis. ST-173 Fg. 1 di 1	
RIFACIMENTO METANODOTTO SANSEPOLCRO - TERRANUOVA BRACCIOLINI DN 750 (30"), DP 75 bar ED OPERE CONNESSE			Comm. NR/17143		
			INDICE 0		
CARTELLO SEGNALETORE			Sostituisce il Sostituito dal		

Il presente disegno e' di proprieta' aziendale - La Societa' tutelera' i propri diritti a termine di legge.

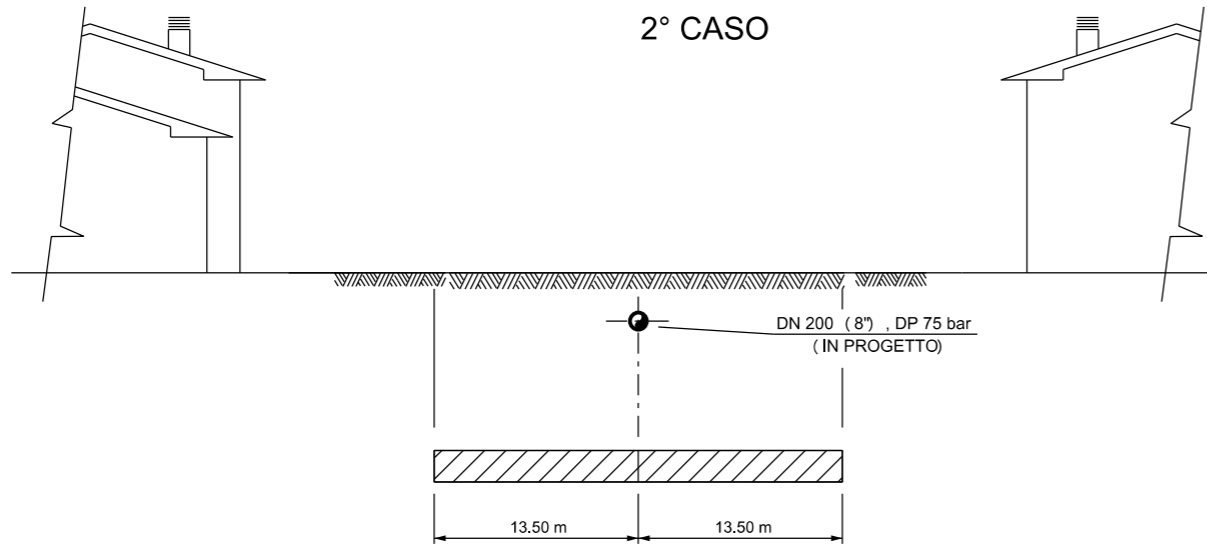
1° CASO



3° CASO



2° CASO



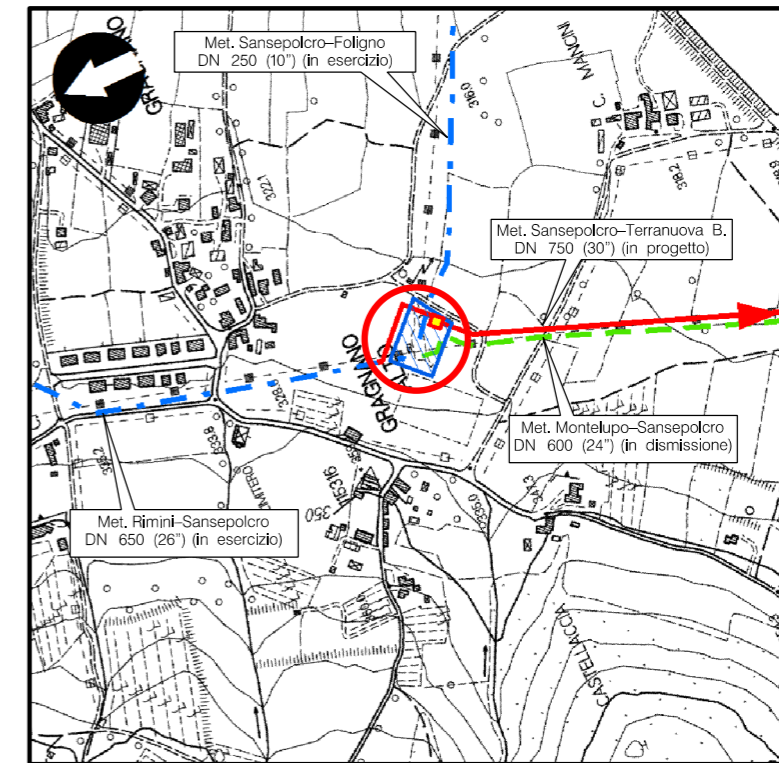
FASCIA DI SERVITU'

LE MISURE SONO ESPRESSE IN METRI

0		Lug. 2020	EMISSIONE	L. RINALDI	F. MARCHETTI	V. FORLIVESI G. GIOVANNINI
REV.	DATA	DESCRIZIONE		ELABORATO	VERIFICATO	APPROVATO AUTORIZZATO
PROPRIETARIO 			PROGETTISTA Rif TPIDL: 082669C-100-STC-3290-178 TECHNIP ITALY DIREZIONE LAVORI S.p.A.			Dis. ST-177 Fg. 1 di 1
RIFACIMENTO METANODOTTO SANSEPOLCRO – TERRANUOVA BRACCIOLINI DN 750 (30"), DP 75 bar ED OPERE CONNESSE						Comm. NR/17143
						INDICE 0
FASCE DI SERVITU'						Sostituisce il Sostituito dal

Il presente disegno e' di proprieta' aziendale - La Societa' tutelera' i propri diritti a termine di legge.

DOCUMENTI DI RIFERIMENTO	N



COROGRAFIA Scala 1:10.000

0	Lug. 2020	EMISSIONE	F. MONTINI	F. MARCHETTI	V. FORLIVESI G. GIOVANNINI			
REV.	DATA	DESCRIZIONE	ELABORATO	VERIFICATO	APPROVATO AUTORIZZATO			
PROPRIETARIO		PROGETTISTA		Dis. ST-201				
		 Rif TPIDL: 082669C-100-STC-3290-202 TECHNIP ITALY DIREZIONE LAVORI S.p.A.		Fg. 1 di 2				
RIFACIMENTO METANODOTTO SANSEPOLCRO- TERRANOVA DN 750 (30"), DP 75 bar ED OPERE CONNESSE			Comm. NR/17143					
			INDICE <table border="1"> <tr> <td>0</td> <td> </td> <td> </td> <td> </td> <td> </td> <td> </td> </tr> </table>			0		
0								
PIDI n.1 AREA IMPIANTISTICA DI SANSEPOLCRO PLANIMETRIA			Scala 1:333.333					
			Sostituisce il					
			Sostituito dal					

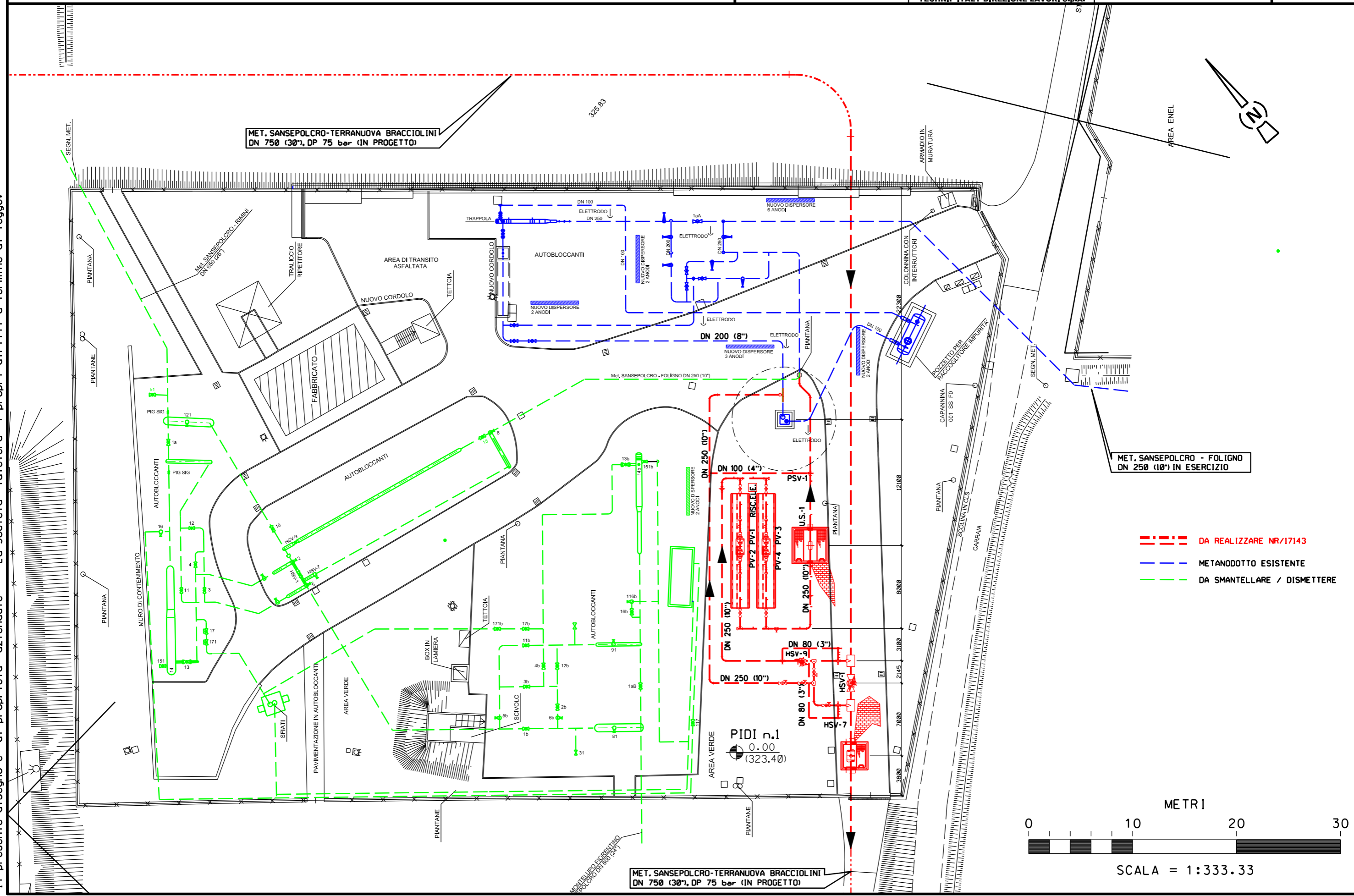
RIFACIMENTO METANODOTTO SANSEPOLCRO - TERRANOVA DN 750 (30"), DP 75 bar

PIDI n.1 AREA IMPIANTISTICA DI SANSEPOLCRO
PLANIMETRIA

0	Lug. 2020	EMISSIONE	F. MONTINI	F. MARCHETTI	V. FORLIVEST G. GIOVANNINI
REV.	DATA	DESCRIZIONE	ELABORATO	VERIFICATO	APPROVATO AUTORIZZATO
PROPRIETARIO			PROGETTISTA		
					
			Dis.	ST-201	
			Comm.	NR/17143	

Foglio
2
di 2
Scala
1:333.33

Il presente disegno e' di proprieta' aziendale - La Societa' tutelera' i propri diritti a termine di legge.



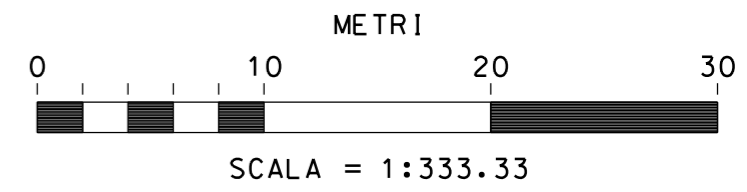
**MET. SANSEPOLCRO-TERRANOVA BRACCIOLINI
DN 750 (30"), DP 75 bar (IN PROGETTO)**

**MET. SANSEPOLCRO - FOLIGNO
DN 250 (10") IN ESERCIZIO**

- DA REALIZZARE NR/17143
- METANODOTTO ESISTENTE
- DA SMANTELLARE / DISMETTERE

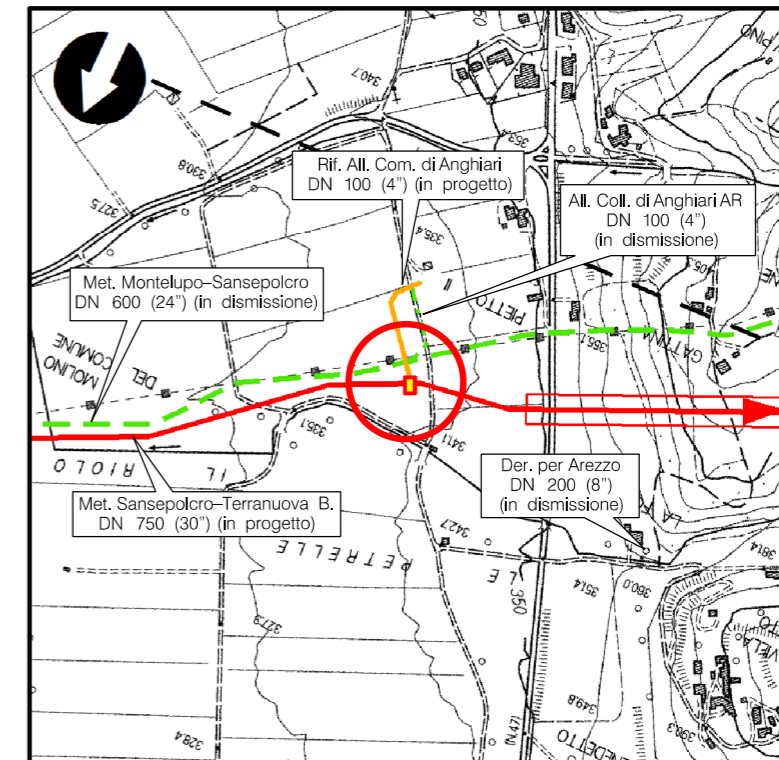
PIDI n.1
0.00
(323.40)

**MET. SANSEPOLCRO-TERRANOVA BRACCIOLINI
DN 750 (30"), DP 75 bar (IN PROGETTO)**



Il presente disegno e' di proprieta' aziendale - La Societa' tutelera' i propri diritti a termine di legge.

DOCUMENTI DI RIFERIMENTO	N



COROGRAFIA Scala 1:10.000
CTR 289010

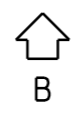
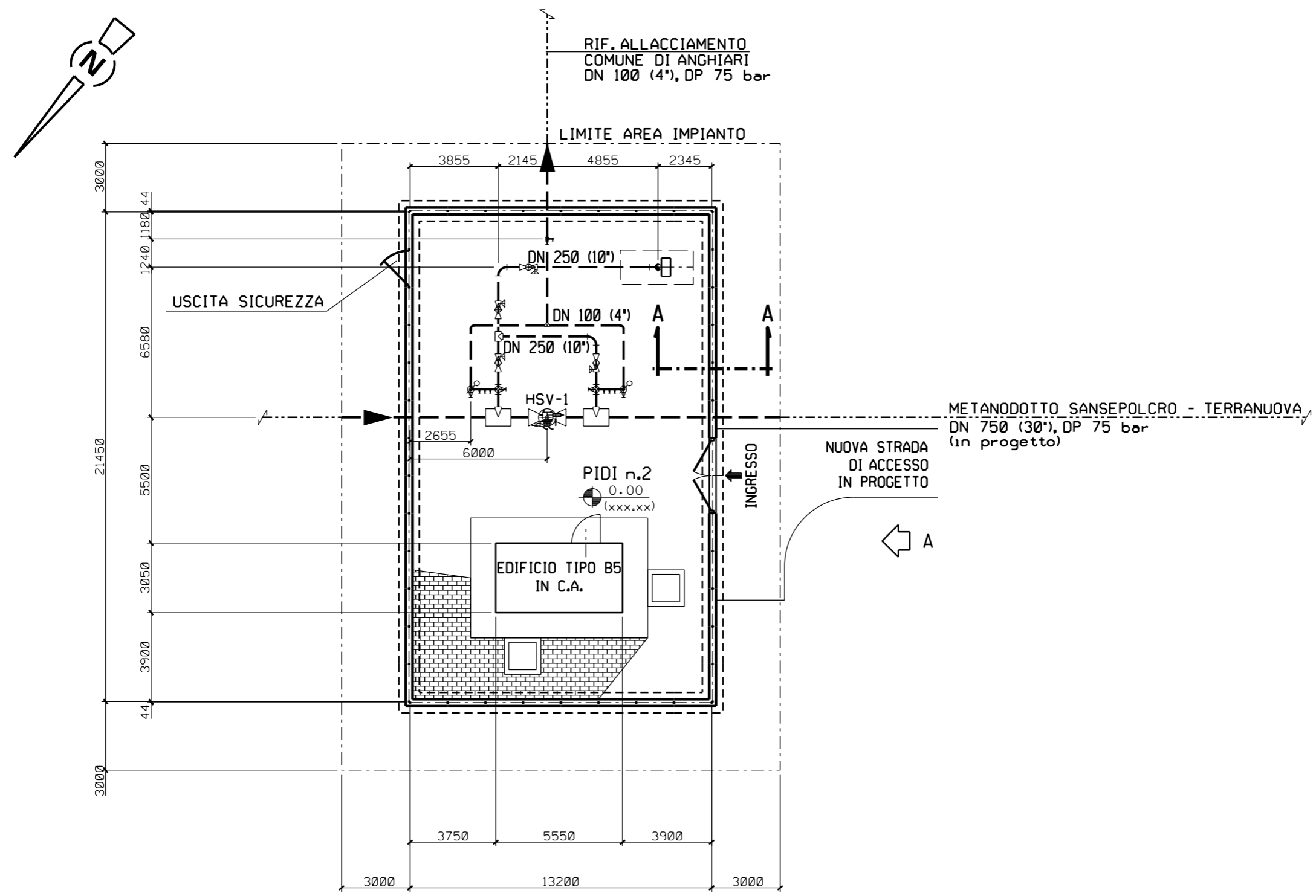
0	Lug. 2020	EMISSIONE	F. MONTINI	F. MARCHETTI	V. FORLIVESI G. GIOVANNINI
REV.	DATA	DESCRIZIONE	ELABORATO	VERIFICATO	APPROVATO AUTORIZZATO
PROPRIETARIO			PROGETTISTA	 Rif TPIDL: 082669C-100-STC-3290-203 TECHNIP ITALY DIREZIONE LAVORI S.p.A.	
RIFACIMENTO METANODOTTO SANSEPOLCRO- TERRANOVA DN 750 (30"), DP 75 bar ED OPERE CONNESSE			Dis. ST-202		
			Fg. 1 di 3		
			Comm. NR/17143		
PIDI n.2 ANGHIARI Loc.PIETTO PIANTA E PROSPETTI			Sostituisce il Sostituito dal		

RIFACIMENTO METANODOTTO SANSEPOLCRO - TERRANOVA DN 750 (30"), DP 75 bar ED OPERE CONNESSE

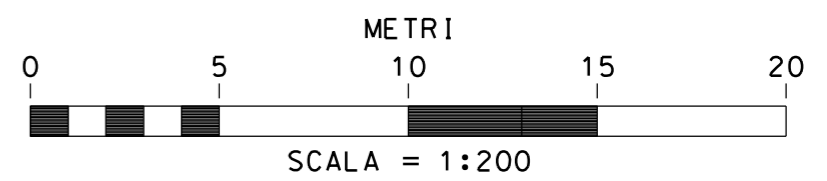
PIDI n.2 ANGHIARI Loc.PIETTO
PIANTA

0	Lug. 2020	EMISSIONE	F. MONTINI	F. MARCHETTI	V. FORLIVEST G. GIOVANNINI
REV.	DATA	DESCRIZIONE	ELABORATO	VERIFICATO	APPROVATO AUTORIZZATO
PROPRIETARIO			PROGETTISTA		
					
			Dis.	ST-202	
			Comm.	NR/17143	

Foglio
2
di 3
Scala
1:200



PIANTA



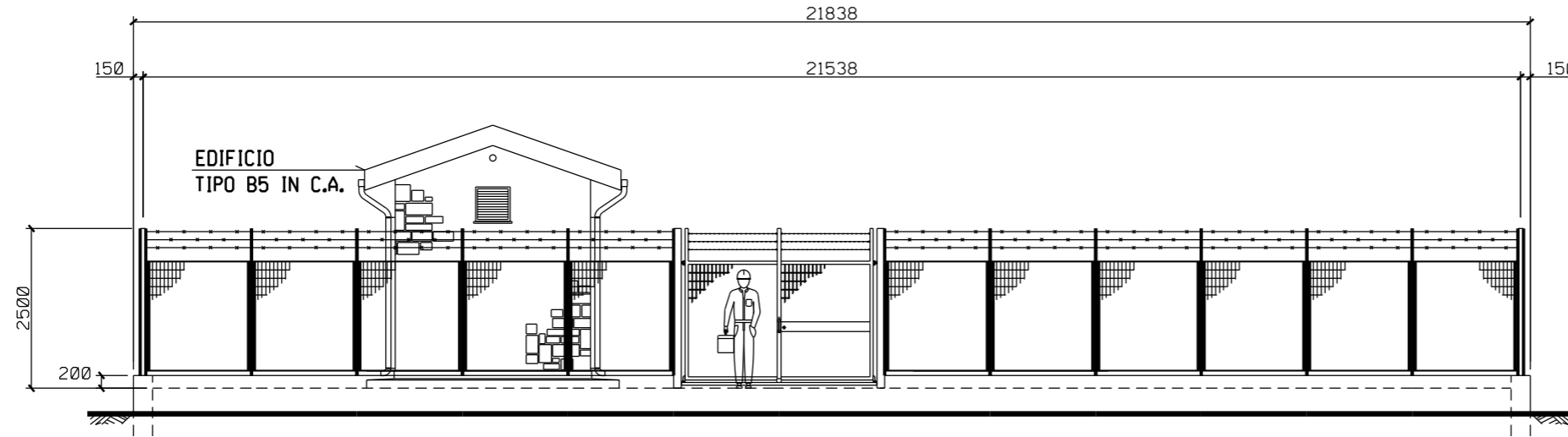
Il presente disegno e' di proprieta' aziendale - La Societa' tutelera' i propri diritti a termine di legge.

RIFACIMENTO METANODOTTO SANSEPOLCRO - TERRANOVA
DN 750 (30"), DP 75 bar ED OPERE CONNESSE

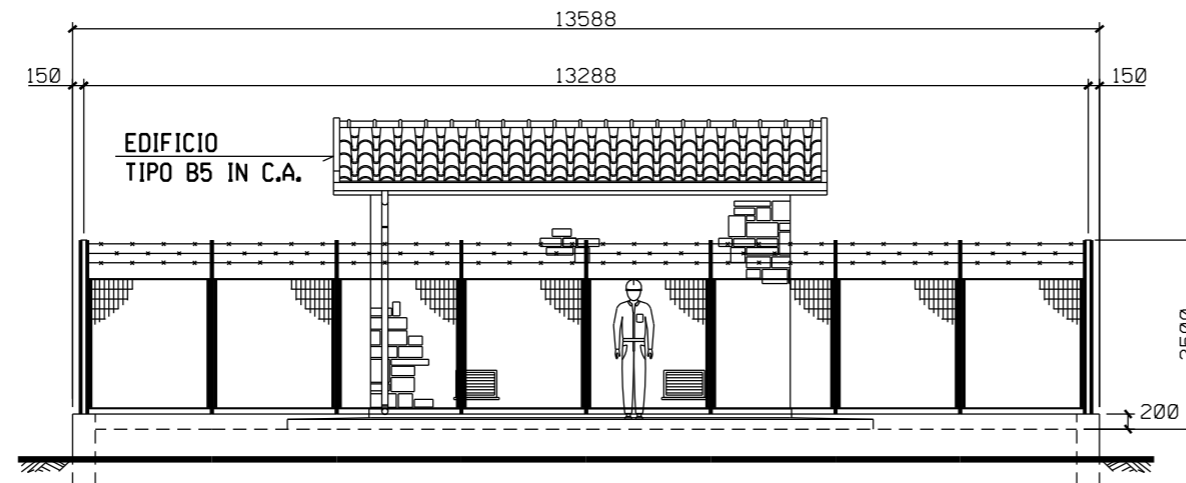
PIDI n.2 ANGHIARI Loc.PIETTO
PROSPETTI

0	Lug. 2020	EMISSIONE	F. MONTINI	F. MARCHETTI	V. FORLIVEST G. GIOVANNINI
REV.	DATA	DESCRIZIONE	ELABORATO	VERIFICATO	APPROVATO AUTORIZZATO
PROPRIETARIO		PROGETTISTA		Dis. ST-202	
				Comm. NR/17143	
		Rif. TPIDL. 082669C-100-STC-3290-203 TECHNIP ITALY DIREZIONE LAVORI S.p.A.		Scala 1:100	

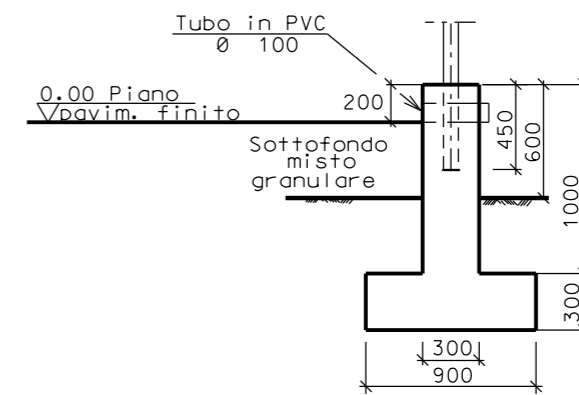
Foglio
3
di 3
Scala
1:100



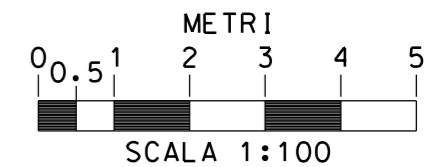
PROSPETTO A



PROSPETTO B

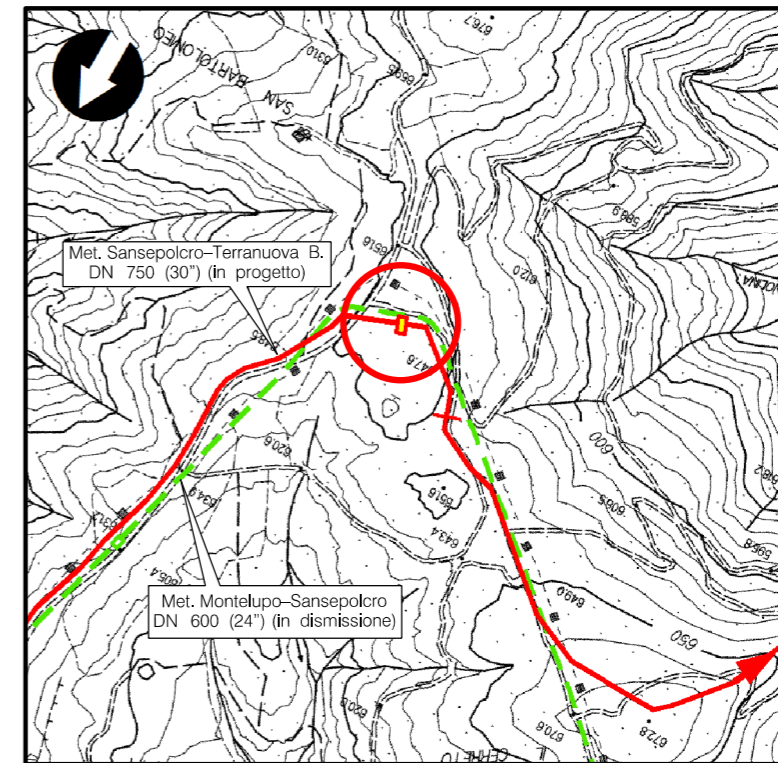


SEZIONE A - A



Il presente disegno e' di proprieta' aziendale - La Societa' tutelera' i propri diritti a termine di legge.

DOCUMENTI DI RIFERIMENTO	N



COROGRAFIA Scala 1:10.000
CTR 288080

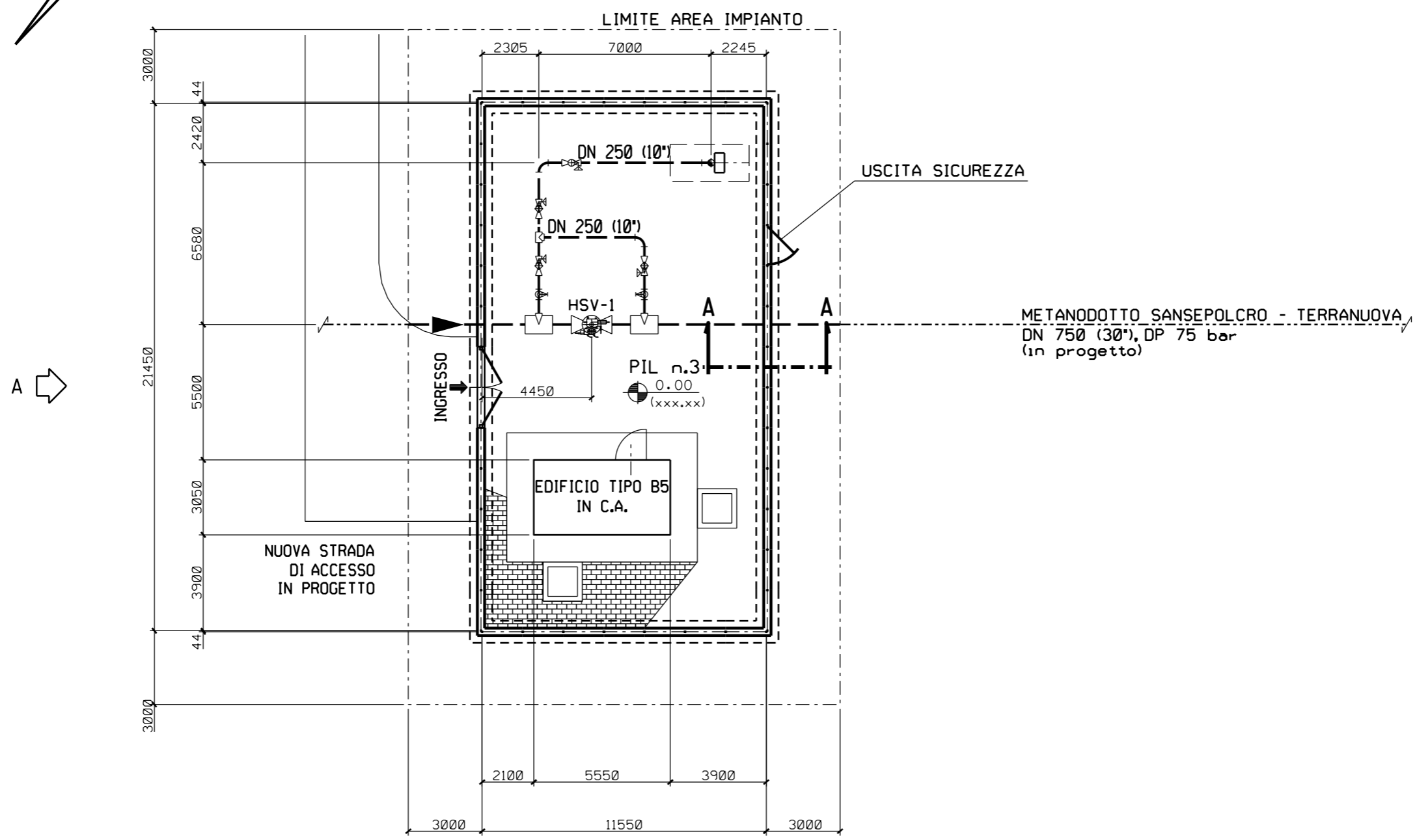
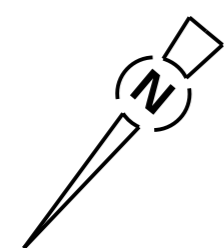
0	Lug. 2020	EMISSIONE	F. MONTINI	F. MARCHETTI	V. FORLIVESI G. GIOVANNINI							
REV.	DATA	DESCRIZIONE	ELABORATO	VERIFICATO	APPROVATO AUTORIZZATO							
PROPRIETARIO			PROGETTISTA	 Rif TPIDL: 082669C-100-STC-3290-204 TECHNIP ITALY DIREZIONE LAVORI S.p.A.								
RIFACIMENTO METANODOTTO SANSEPOLCRO- TERRANOVA DN 750 (30"), DP 75 bar ED OPERE CONNESSE			Dis. ST-203									
			Fg. 1 di 3									
PIL n.3 ANGHIARI Loc. SAN BARTOLOMEO PIANTA E PROSPETTI			Comm. NR/17143									
			INDICE <table border="1" style="display: inline-table; vertical-align: middle;"> <tr> <td>0</td> <td> </td> <td> </td> <td> </td> <td> </td> <td> </td> <td> </td> <td> </td> <td> </td> <td> </td> </tr> </table>			0						
0												
			Scala 1:200/1:100									
			Sostituisce il									
			Sostituito dal									

RIFACIMENTO METANODOTTO SANSEPOLCRO - TERRANOVA DN 750 (30"), DP 75 bar ED OPERE CONNESSE

PIL n.3 ANGHIARI Loc. SAN BARTOLOMEO
PIANTA

0	Lug. 2020	EMISSIONE	F. MONTINI	F. MARCHETTI	V. FORLIVEST G. GIOVANNINI
REV.	DATA	DESCRIZIONE	ELABORATO	VERIFICATO	APPROVATO AUTORIZZATO
PROPRIETARIO		PROGETTISTA		Dis. ST-203	
				Comm. NR/17143	
		Rif. TPIDL: 082669C-100-STC-3290-204 TECHNIP ITALY DIREZIONE LAVORI S.p.A.		Scala 1:200	

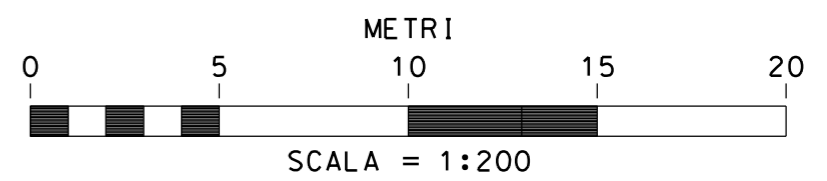
Foglio
2
di 3
Scala
1:200



A →

↑
B

PIANTA



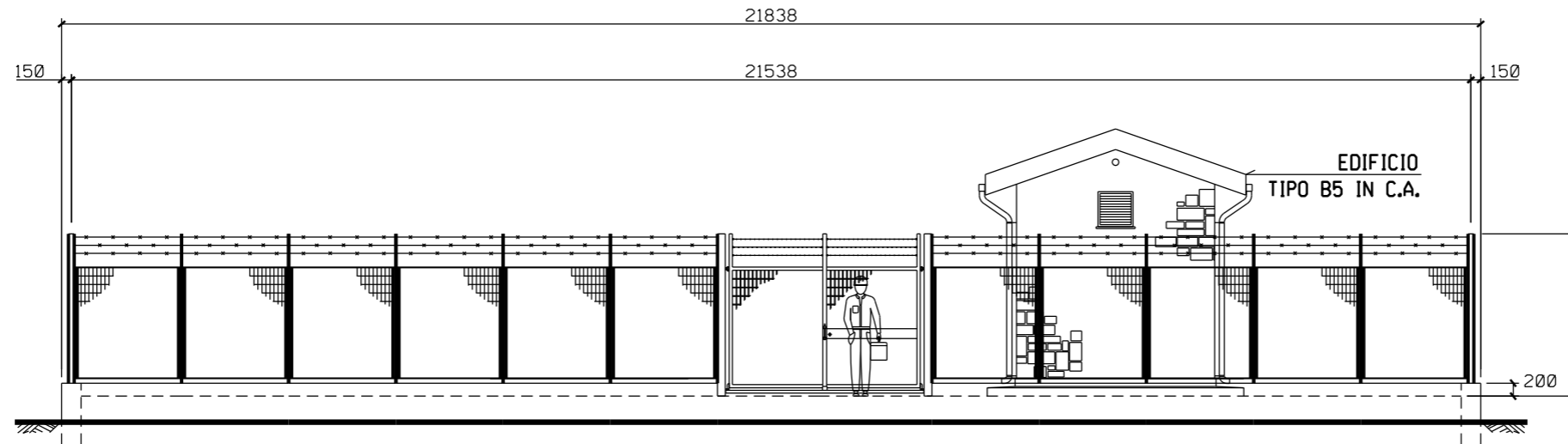
Il presente disegno e' di proprieta' aziendale - La Societa' tutelera' i propri diritti a termine di legge.

RIFACIMENTO METANODOTTO SANSEPOLCRO - TERRANOVA
DN 750 (30"), DP 75 bar ED OPERE CONNESSE

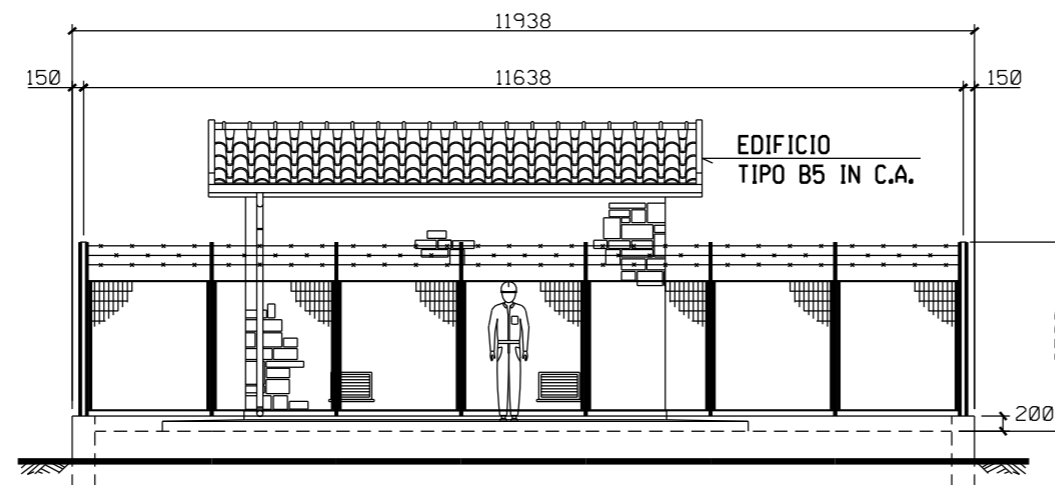
PIL n.3 ANGHIARI Loc. SAN BARTOLOMEO
PROSPETTI

0	Lug. 2020	EMISSIONE	F. MONTINI	F. MARCHETTI	V. FORLIVEST G. GIOVANNINI
REV.	DATA	DESCRIZIONE	ELABORATO	VERIFICATO	APPROVATO AUTORIZZATO
PROPRIETARIO		PROGETTISTA		Dis. ST-203	
				Comm. NR/17143	
		Rif. TPIDL. 082669C-100-STC-3290-204 TECHNIP ITALY DIREZIONE LAVORI S.p.A.		Scala 1:100	

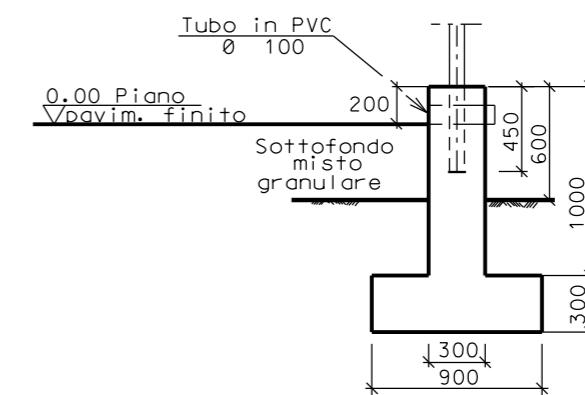
Foglio
3
di 3
Scala
1:100



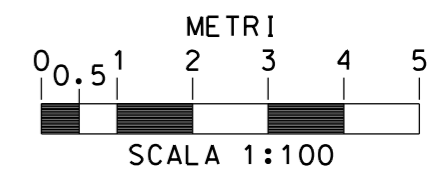
PROSPETTO A



PROSPETTO B



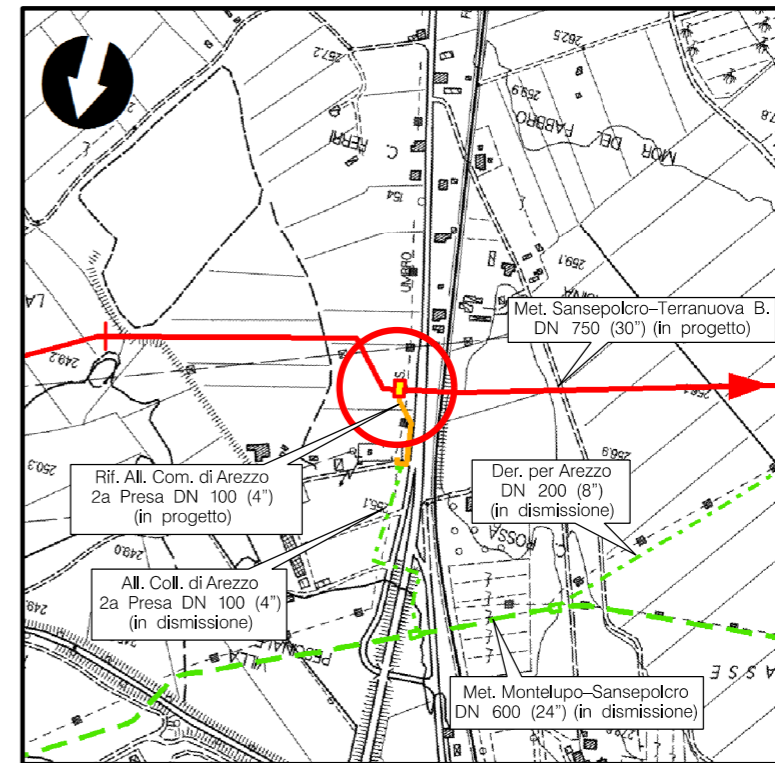
SEZIONE A - A



Il presente disegno e' di proprieta' aziendale - La Societa' tutelera' i propri diritti a termine di legge.

Il presente disegno e' di proprieta' aziendale - La Societa' tutelera' i propri diritti a termine di legge.

DOCUMENTI DI RIFERIMENTO	N



COROGRAFIA Scala 1:10.000
CTR 288070

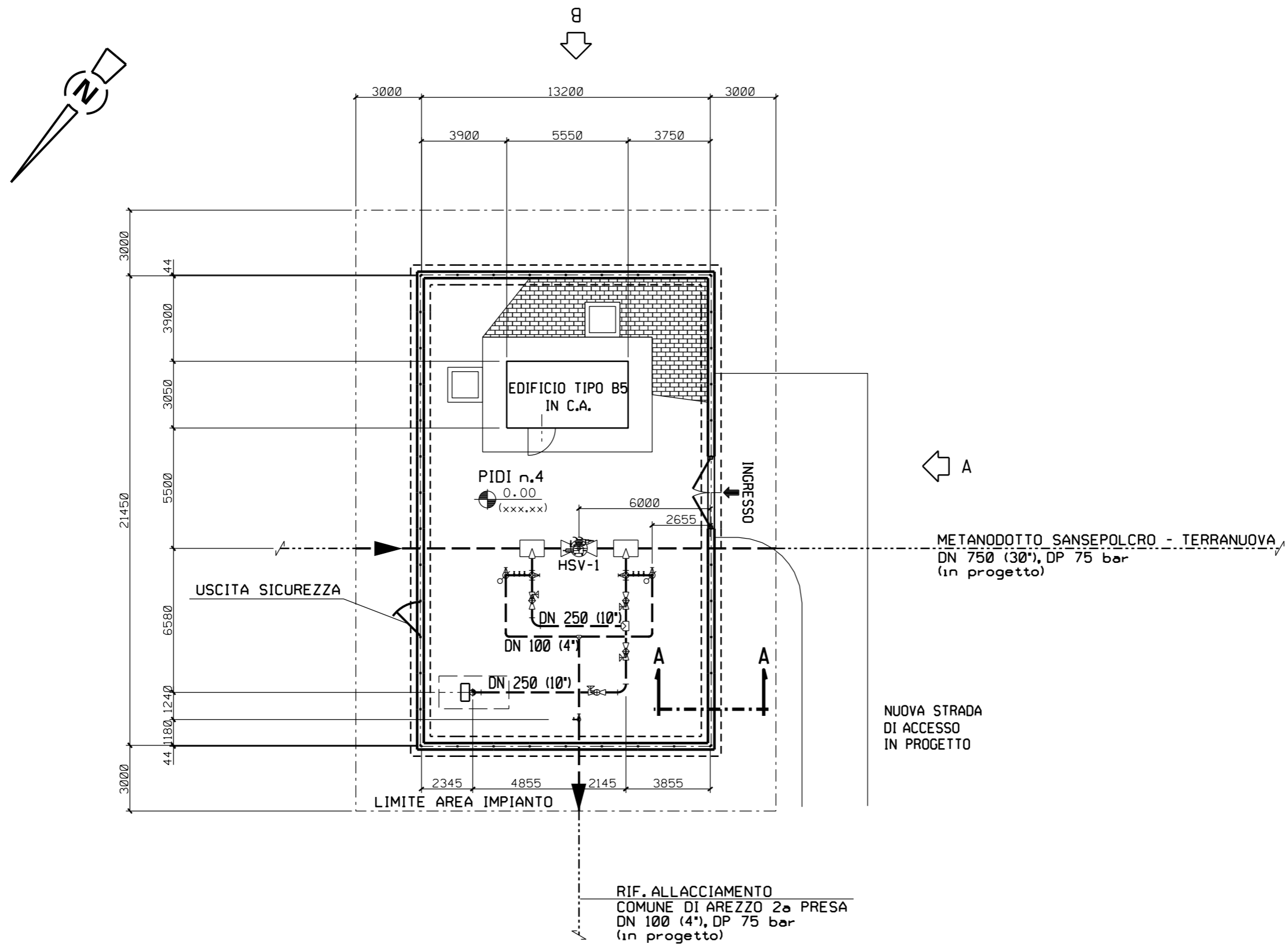
0	Lug. 2020	EMISSIONE	F. MONTINI	F. MARCHETTI	V. FORLIVESI G. GIOVANNINI			
REV.	DATA	DESCRIZIONE	ELABORATO	VERIFICATO	APPROVATO AUTORIZZATO			
PROPRIETARIO		PROGETTISTA		Dis. ST-204				
		 Rif TPIDL: 082669C-100-STC-3290-205 TECHNIP ITALY DIREZIONE LAVORI S.p.A.		Fg. 1 di 3				
RIFACIMENTO METANODOTTO SANSEPOLCRO- TERRANOVA DN 750 (30"), DP 75 bar ED OPERE CONNESSE			Comm. NR/17143					
			INDICE <table border="1"> <tr> <td>0</td> <td> </td> <td> </td> <td> </td> <td> </td> <td> </td> </tr> </table>			0		
0								
PIDI n.4 AREZZO Loc. LA CASINA PIANTA E PROSPETTI			Scala 1:200/1:100					
			Sostituisce il					
			Sostituito dal					

RIFACIMENTO METANODOTTO SANSEPOLCRO - TERRANOVA DN 750 (30"), DP 75 bar ED OPERE CONNESSE

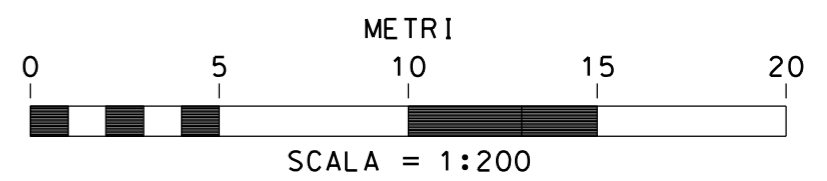
PIDI n.4 AREZZO Loc. LA CASINA
PIANTA

0	Lug. 2020	EMISSIONE	F. MONTINI	F. MARCHETTI	V. FORLIVEST G. GIOVANNINI
REV.	DATA	DESCRIZIONE	ELABORATO	VERIFICATO	APPROVATO AUTORIZZATO
PROPRIETARIO			PROGETTISTA		
					
			Dis.	ST-204	
			Comm.	NR/17143	

Foglio
2
di 3
Scala
1:200



PIANTA



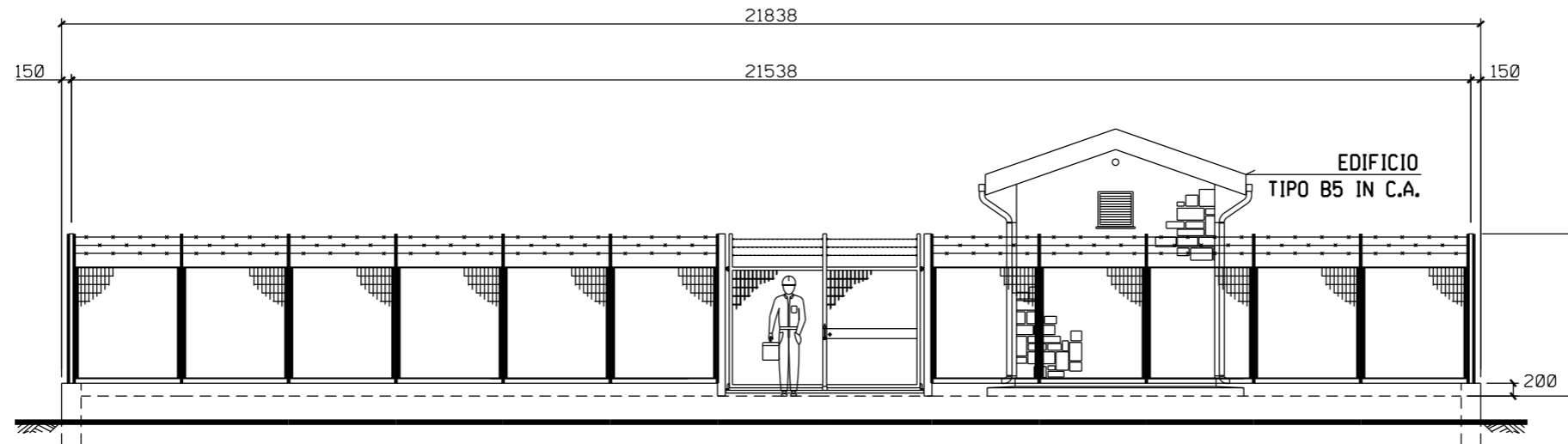
Il presente disegno e' di proprieta' aziendale - La Societa' tutelera' i propri diritti a termine di legge.

RIFACIMENTO METANODOTTO SANSEPOLCRO - TERRANOVA
DN 750 (30"), DP 75 bar ED OPERE CONNESSE

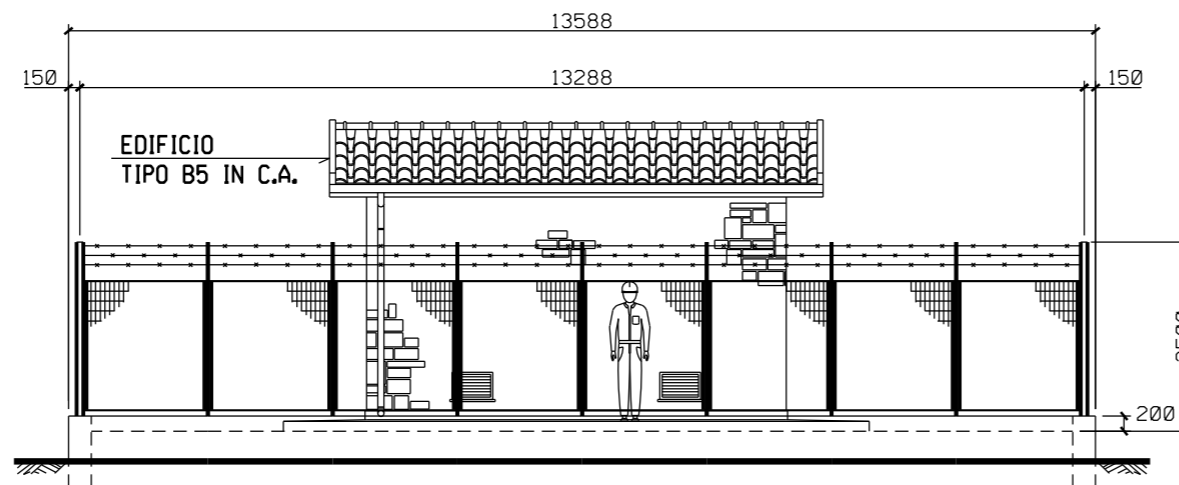
PIDI n.4 AREZZO Loc. LA CASINA
PROSPETTI

0	Lug. 2020	EMISSIONE	F. MONTINI	F. MARCHETTI	V. FORLIVEST G. GIOVANNINI
REV.	DATA	DESCRIZIONE	ELABORATO	VERIFICATO	APPROVATO AUTORIZZATO
PROPRIETARIO		PROGETTISTA		Dis. ST-204	
				Comm. NR/17143	
		Rif. TPIDL. 082669C-100-STC-3290-205 TECHNIP ITALY DIREZIONE LAVORI S.p.A.		Scala 1:100	

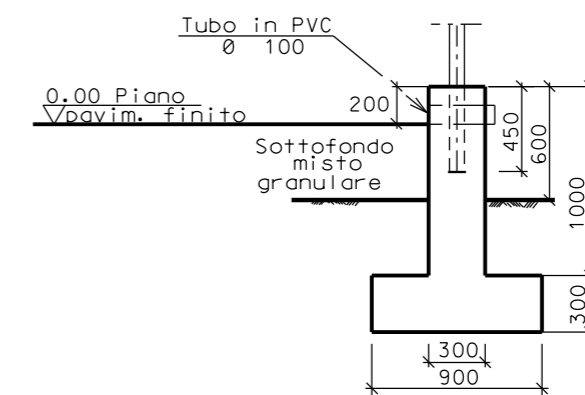
Foglio
3
di 3
Scala
1:100



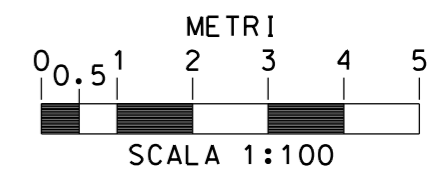
PROSPETTO A



PROSPETTO B



SEZIONE A - A



Il presente disegno e' di proprieta' aziendale - La Societa' tutelera' i propri diritti a termine di legge.

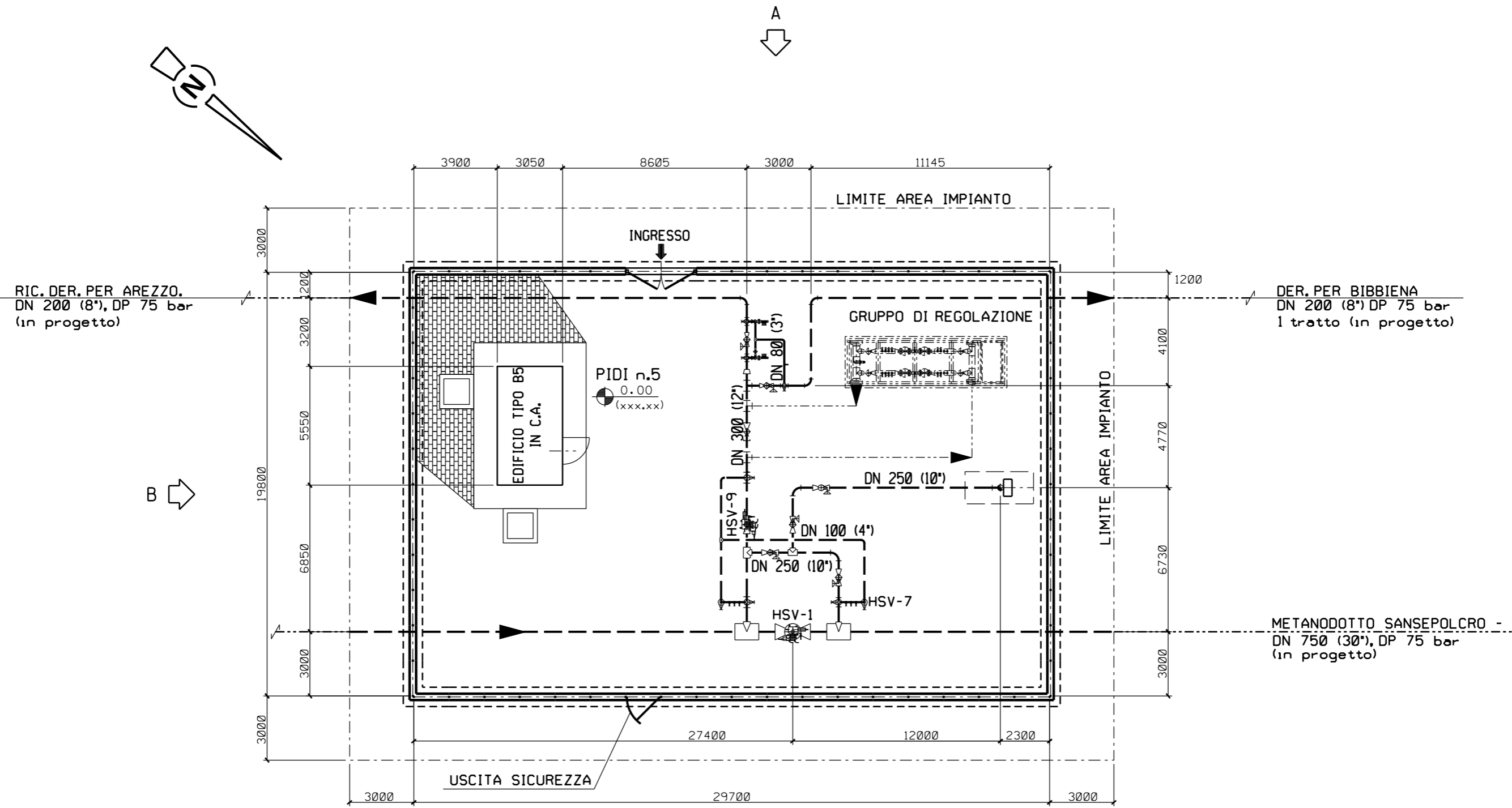
RIFACIMENTO METANODOTTO SANSEPOLCRO - TERRANOVA DN 750 (30"), DP 75 bar ED OPERE CONNESSE

PIDI n.5 AREZZO Loc. LE BASSE
PIANTA

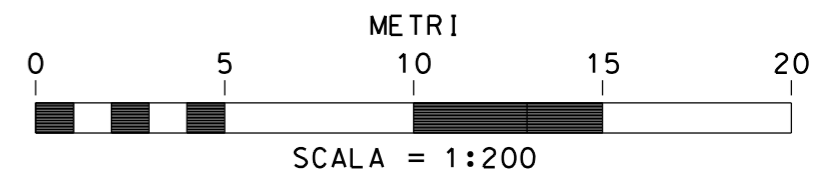
0	Lug. 2020	EMISSIONE	F. MONTINI	F. MARCHETTI	V. FORLIVEST G. GIOVANNINI
REV.	DATA	DESCRIZIONE	ELABORATO	VERIFICATO	APPROVATO AUTORIZZATO
PROPRIETARIO			PROGETTISTA		
					
			Dis.	ST-205	
			Comm.	NR/17143	

Foglio
2
di 3
Scala
1:200

Il presente disegno e' di proprieta' aziendale - La Societa' tutelera' i propri diritti a termine di legge.



PIANTA



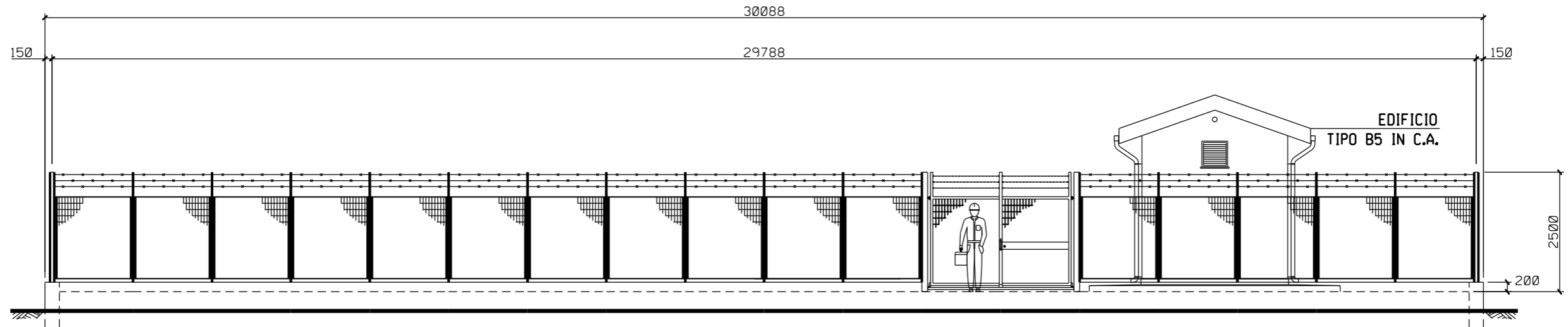
B.02.01.03.04 sol.5 Tipo 1
B.02.01.03.40 sol.8T2 Tipo 6
DIS. 194335

RIFACIMENTO METANODOTTO SANSEPOLCRO - TERRANOVA
DN 750 (30"), DP 75 bar ED OPERE CONNESSE

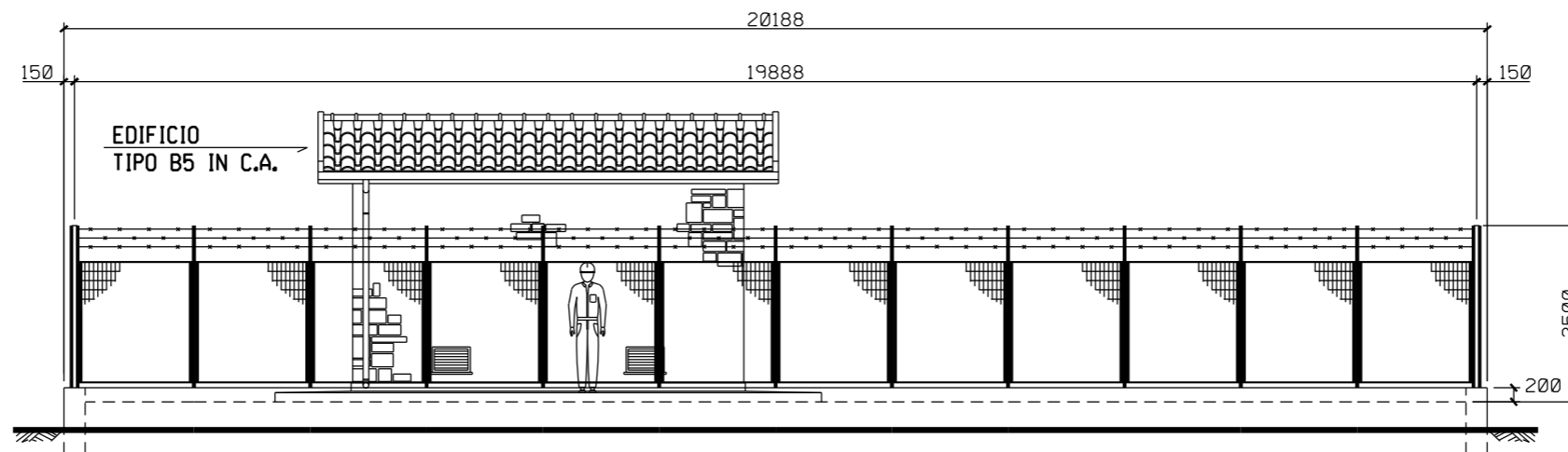
PIDI n.5 AREZZO Loc. LE BASSE
PROSPETTI

0	Lug. 2020	EMISSIONE	F. MONTINI	F. MARCHETTI	V. FORLIVEST G. GIOVANNINI
REV.	DATA	DESCRIZIONE	ELABORATO	VERIFICATO	APPROVATO AUTORIZZATO
PROPRIETARIO		PROGETTISTA		Dis. ST-205	
		 Rif. TPIDL. 082669C-100-STC-3290-206 TECHNIP ITALY DIREZIONE LAVORI S.p.A.		Comm. NR/17143	

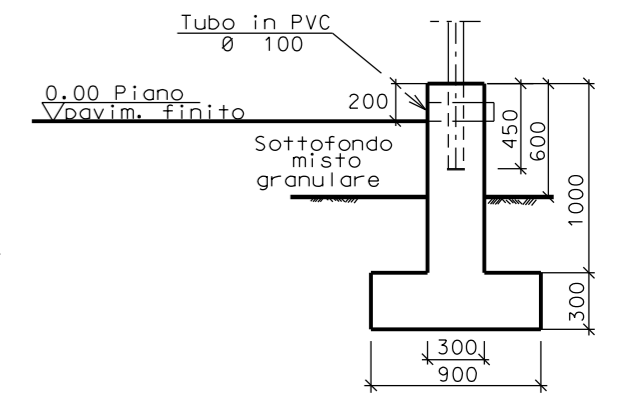
Foglio
3
di 3
Scala
1:100



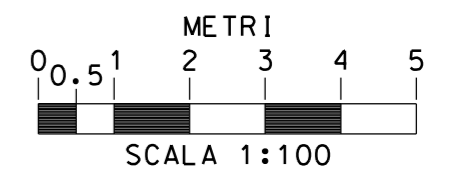
PROSPETTO A



PROSPETTO B



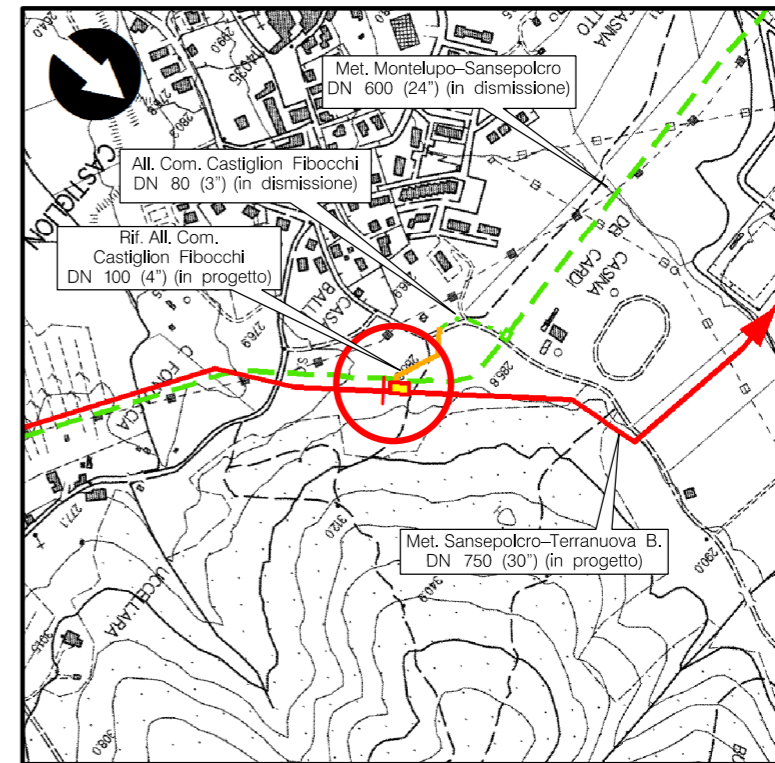
SEZIONE A - A



Il presente disegno e' di proprieta' aziendale - La Societa' tutelera' i propri diritti a termine di legge.

Il presente disegno e' di proprieta' aziendale - La Societa' tutelera' i propri diritti a termine di legge.

DOCUMENTI DI RIFERIMENTO	N



COROGRAFIA Scala 1:10.000
CTR 288060

0	Lug. 2020	EMISSIONE	F. MONTINI	F. MARCHETTI	V. FORLIVESI G. GIOVANNINI
REV.	DATA	DESCRIZIONE	ELABORATO	VERIFICATO	APPROVATO AUTORIZZATO
PROPRIETARIO			PROGETTISTA	 Rif TPIDL: 082669C-100-STC-3290-207 TECHNIP ITALY DIREZIONE LAVORI S.p.A.	
RIFACIMENTO METANODOTTO SANSEPOLCRO- TERRANOVA DN 750 (30"), DP 75 bar ED OPERE CONNESSE			Dis. ST-206		
			Fg. 1 di 3		
			Comm. NR/17143		
PIDI n.6 CASTGLION FIBOCCHI Loc. CASINA DEI CARDI PIANTA E PROSPETTI			Sostituisce il		
			Sostituito dal		

INDICE	0								
--------	---	--	--	--	--	--	--	--	--

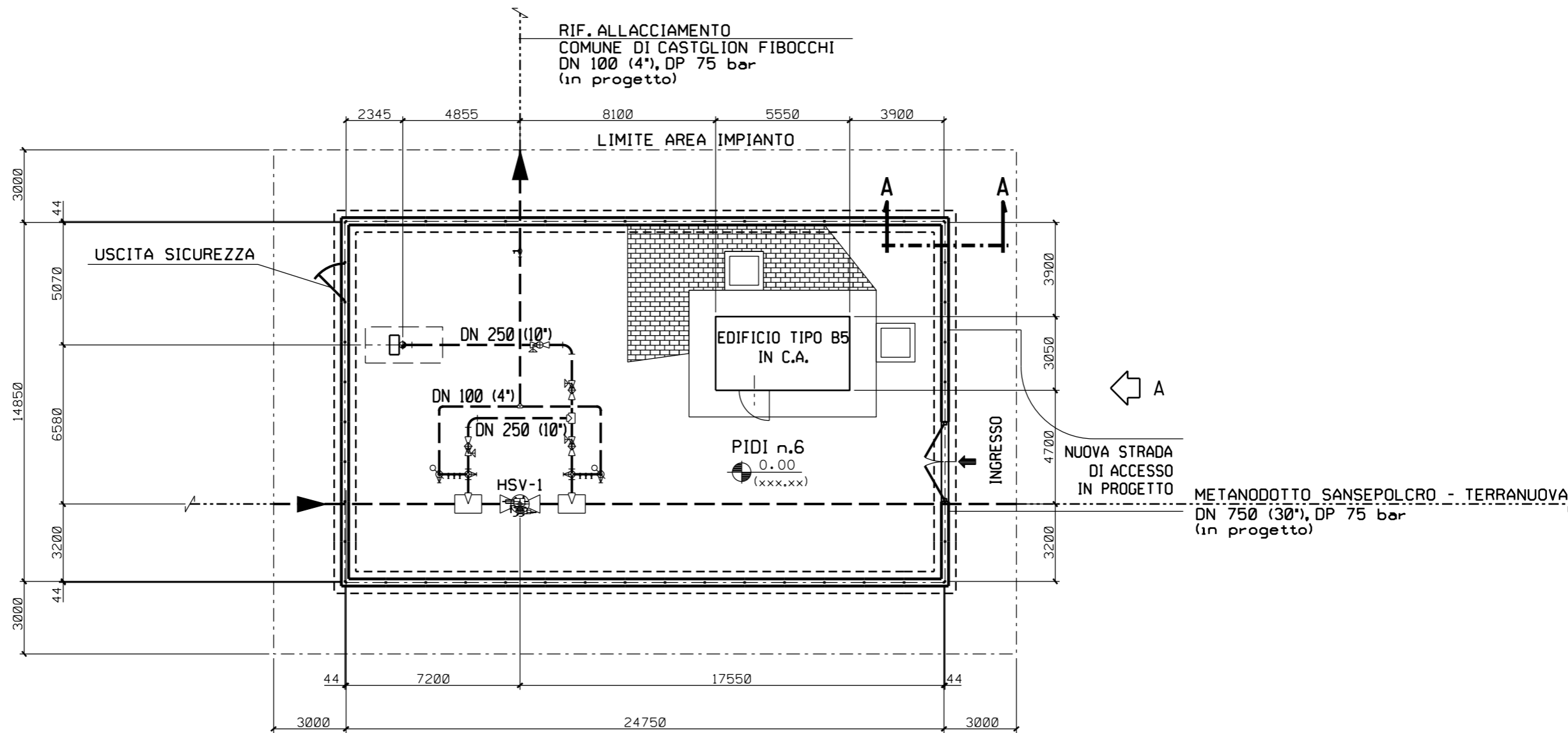
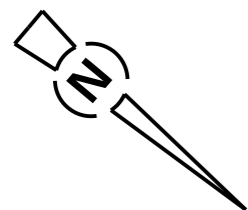
Scala **1:200/1:100**

RIFACIMENTO METANODOTTO SANSEPOLCRO - TERRANOVA
DN 750 (30"), DP 75 bar ED OPERE CONNESSE

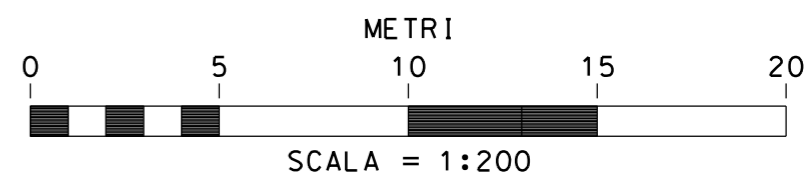
PIDI n.6 CASTGLION FIBOCCHI Loc. CASINA DEI CARDI
PIANTA

0	Lug. 2020	EMISSIONE	F. MONTINI	F. MARCHETTI	V. FORLIVEST G. GIOVANNINI
REV.	DATA	DESCRIZIONE	ELABORATO	VERIFICATO	APPROVATO AUTORIZZATO
PROPRIETARIO		PROGETTISTA		Dis. ST-206	
snam		TechnipFMC		Comm. NR/17143	
		Rif. TPIDL: 082669C-100-STC-3290-207 TECHNIP ITALY DIREZIONE LAVORI S.p.A.		Scala 1:200	

Foglio
2
di 3
Scala
1:200



PIANTA



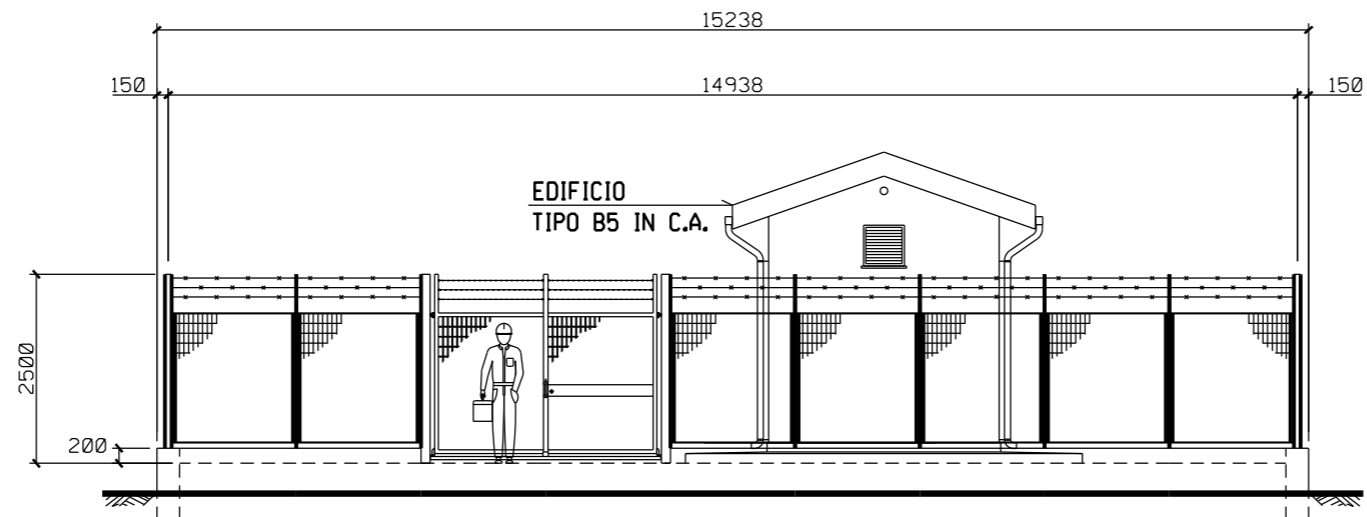
Il presente disegno e' di proprieta' aziendale - La Societa' tutelera' i propri diritti a termine di legge.

RIFACIMENTO METANODOTTO SANSEPOLCRO - TERRANOVA
DN 750 (30"), DP 75 bar ED OPERE CONNESSE

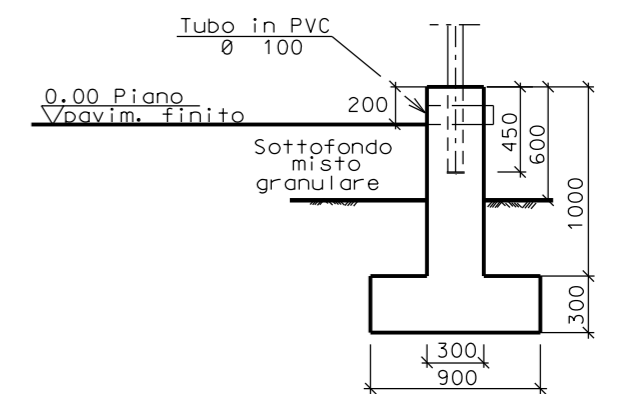
PIDI n.6 CASTGLION FIBOCCHI Loc. CASINA DEI CARDI
PROSPETTI

0	Lug. 2020	EMISSIONE	F. MONTINI	F. MARCHETTI	V. FORLIVEST G. GIOVANNINI
REV.	DATA	DESCRIZIONE	ELABORATO	VERIFICATO	APPROVATO AUTORIZZATO
PROPRIETARIO			PROGETTISTA		
			 Rif. TPIDL: 082669C-100-STC-3290-207 TECHNIP ITALY DIREZIONE LAVORI S.p.A.		
			Dis.	ST-206	
			Comm.	NR/17143	

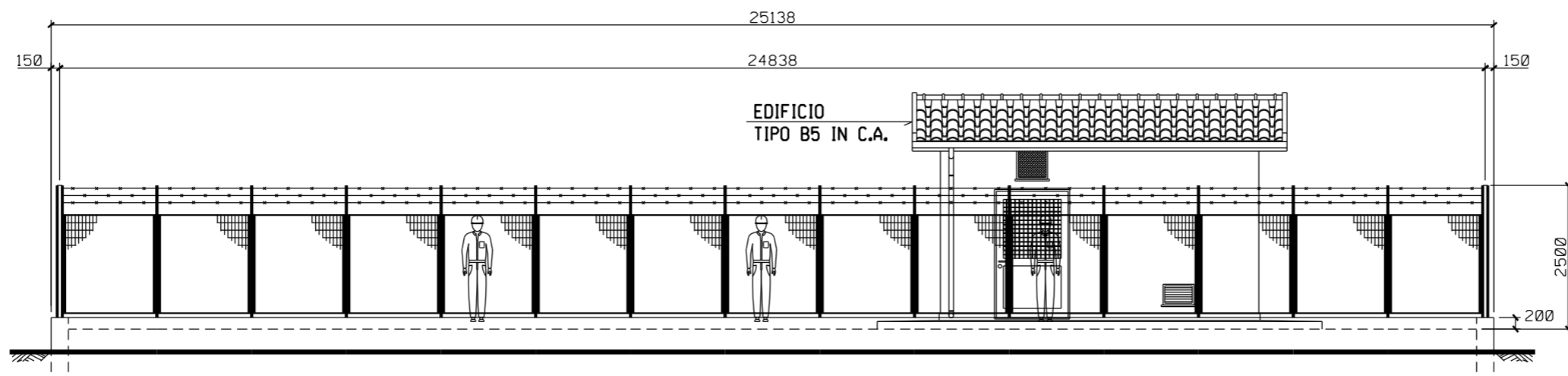
Foglio
3
di 3
Scala
1:100



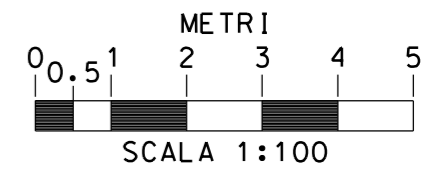
PROSPETTO A



SEZIONE A - A



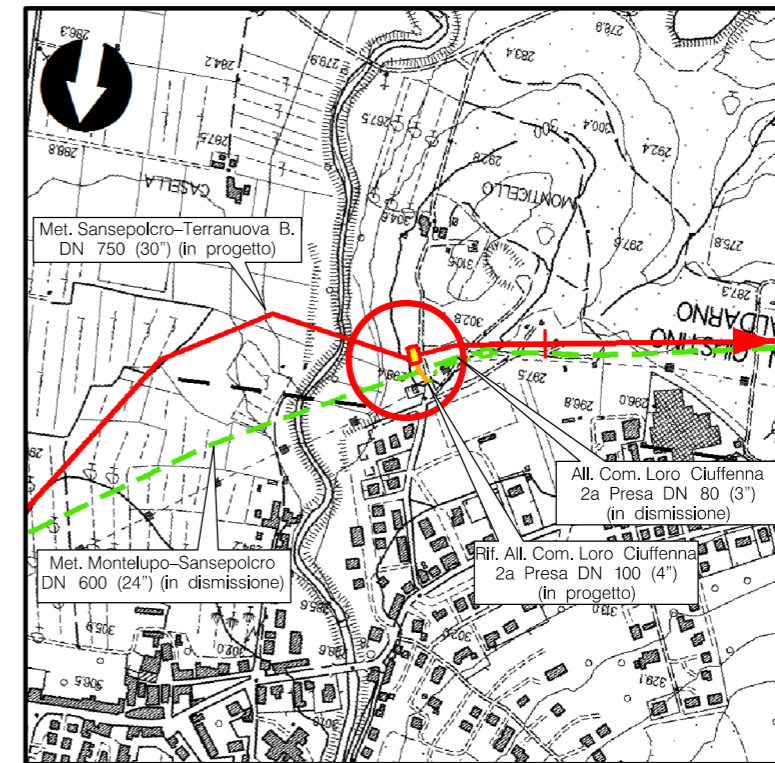
PROSPETTO B





Il presente disegno e' di proprieta' aziendale - La Societa' tutelera' i propri diritti a termine di legge.

Il presente disegno e' di proprieta' aziendale - La Societa' tutelera' i propri diritti a termine di legge.

DOCUMENTI DI RIFERIMENTO	N



COROGRAFIA Scala 1:10.000
CTR ****

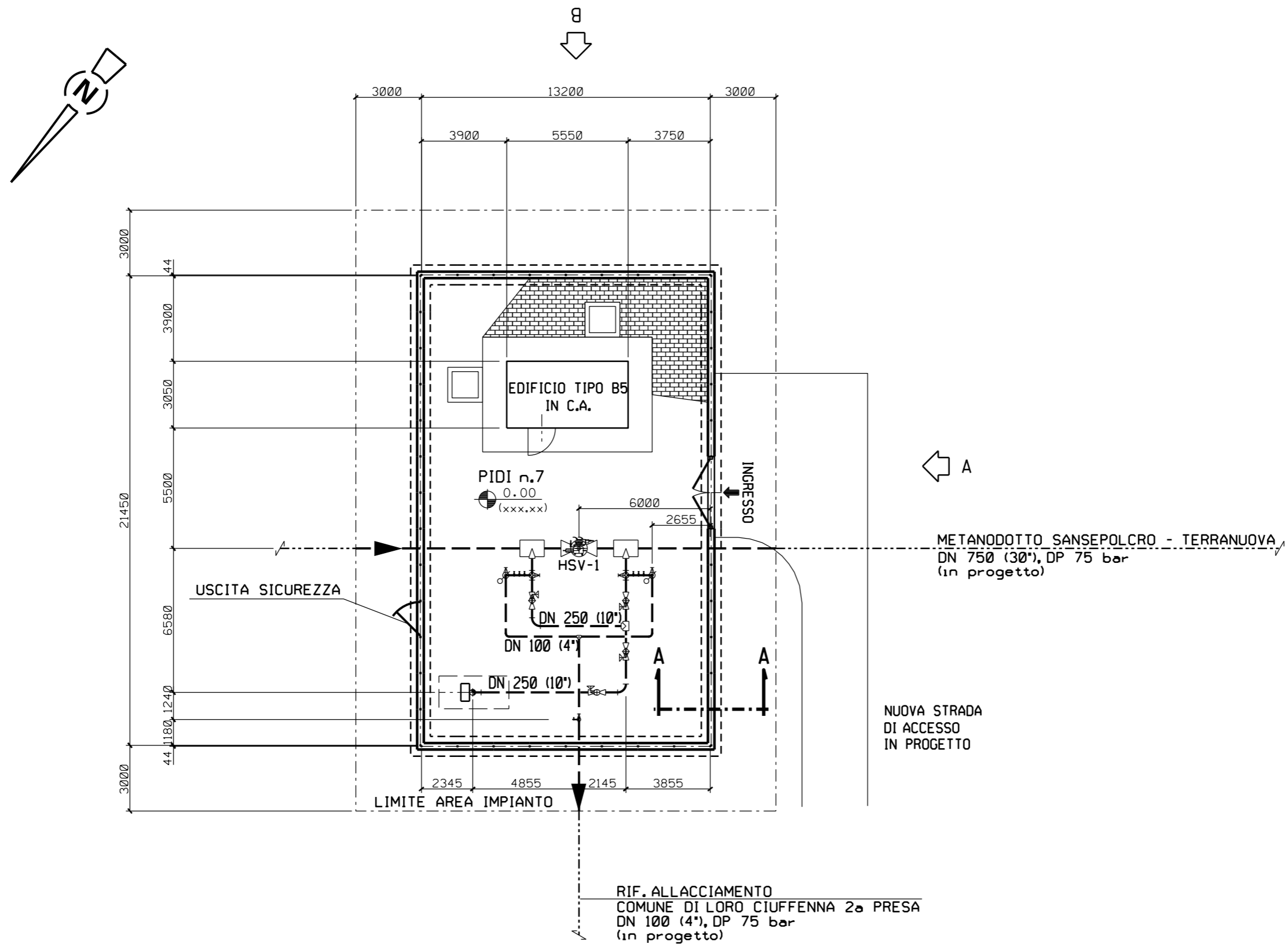
0	Lug. 2020	EMISSIONE	F. MONTINI	F. MARCHETTI	V. FORLIVESI G. GIOVANNINI
REV.	DATA	DESCRIZIONE	ELABORATO	VERIFICATO	APPROVATO AUTORIZZATO
PROPRIETARIO			 Rif TPIDL: 082669C-100-STC-3290-208 TECHNIP ITALY DIREZIONE LAVORI S.p.A.		
RIFACIMENTO METANODOTTO SANSEPOLCRO- TERRANOVA DN 750 (30"), DP 75 bar ED OPERE CONNESSE			Dis. ST-207		
			Fg. 1 di 3		
			Comm. NR/17143		
PIDI n.7 LORO CIUFFENNA Loc. MONTICELLO PIANTA E PROSPETTI			Sostituisce il Sostituito dal		

RIFACIMENTO METANODOTTO SANSEPOLCRO - TERRANOVA DN 750 (30"), DP 75 bar ED OPERE CONNESSE

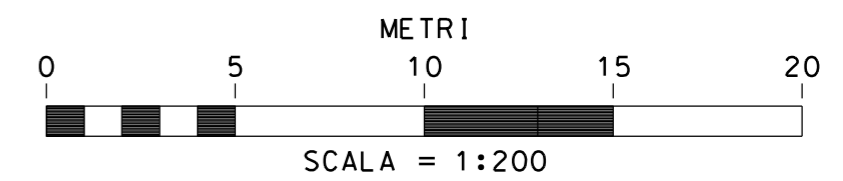
PIDI n.7 LORO CIUFFENNA Loc. MONTICELLO
PIANTA

0	Lug. 2020	EMISSIONE	F. MONTINI	F. MARCHETTI	V. FORLIVEST G. GIOVANNINI
REV.	DATA	DESCRIZIONE	ELABORATO	VERIFICATO	APPROVATO AUTORIZZATO
PROPRIETARIO			PROGETTISTA		
					
			Dis.	ST-207	
			Comm.	NR/17143	

Foglio
2
di 3
Scala
1:200



PIANTA



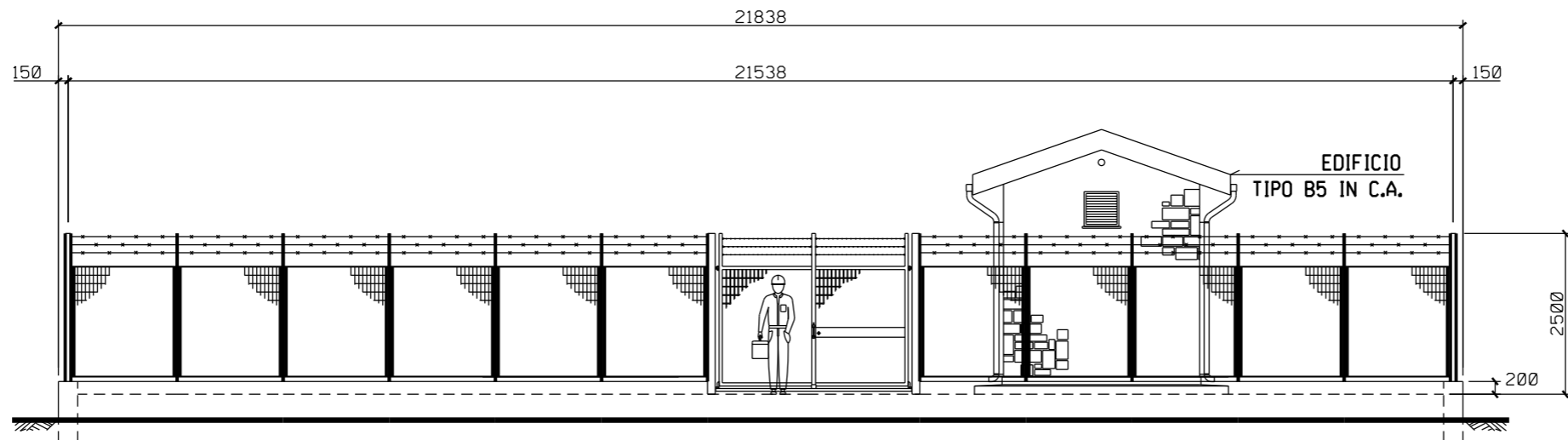
Il presente disegno e' di proprieta' aziendale - La Societa' tutelera' i propri diritti a termine di legge.

RIFACIMENTO METANODOTTO SANSEPOLCRO - TERRANOVA
DN 750 (30"), DP 75 bar ED OPERE CONNESSE

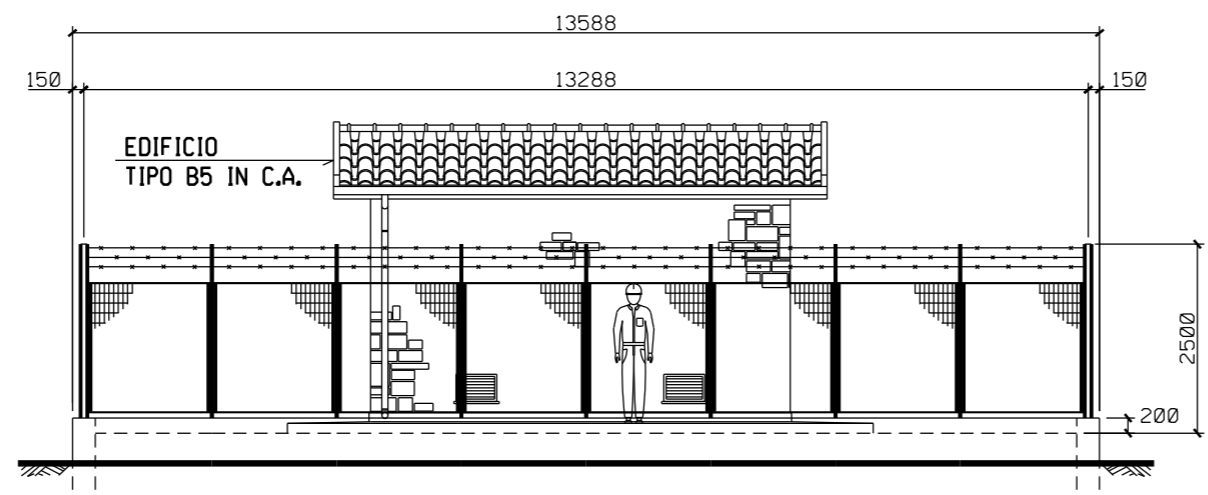
PIDI n.7 LORO CIUFFENNA Loc. MONTICELLO
PROSPETTI

0	Lug. 2020	EMISSIONE	F. MONTINI	F. MARCHETTI	V. FORLIVEST G. GIOVANNINI
REV.	DATA	DESCRIZIONE	ELABORATO	VERIFICATO	APPROVATO AUTORIZZATO
PROPRIETARIO		PROGETTISTA		Dis. ST-207	
				Comm. NR/17143	
		Rif. TPIDL. 082669C-100-STC-3290-208 TECHNIP ITALY DIREZIONE LAVORI S.p.A.		Scala 1:100	

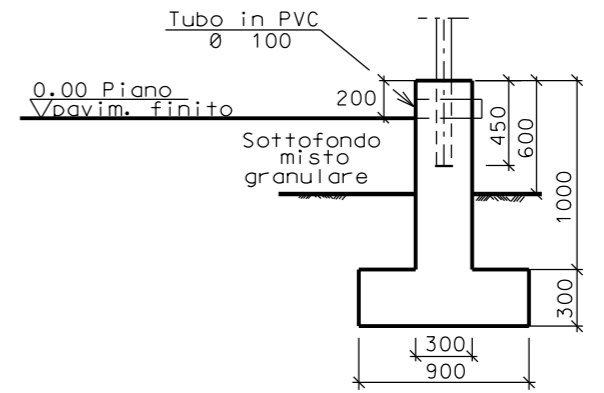
Foglio
3
di 3
Scala
1:100



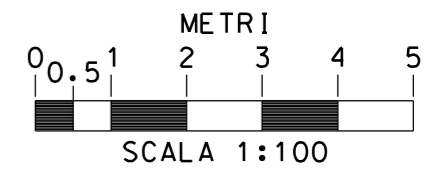
PROSPETTO A



PROSPETTO B



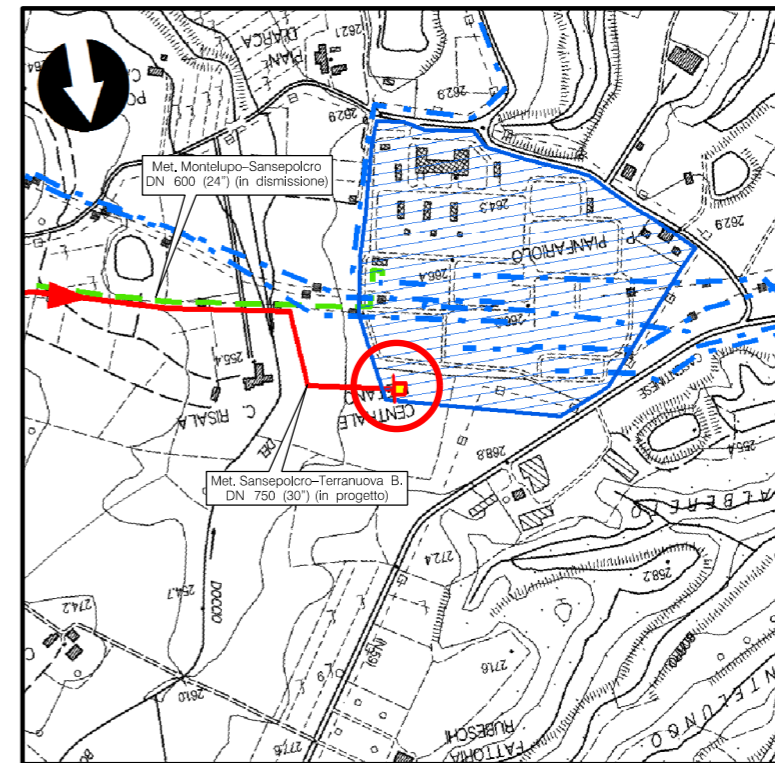
SEZIONE A - A





Il presente disegno e' di proprieta' aziendale - La Societa' tutelera' i propri diritti a termine di legge.

Il presente disegno e' di proprieta' aziendale - La Societa' tutelera' i propri diritti a termine di legge.

DOCUMENTI DI RIFERIMENTO	N





COROGRAFIA Scala 1:10.000

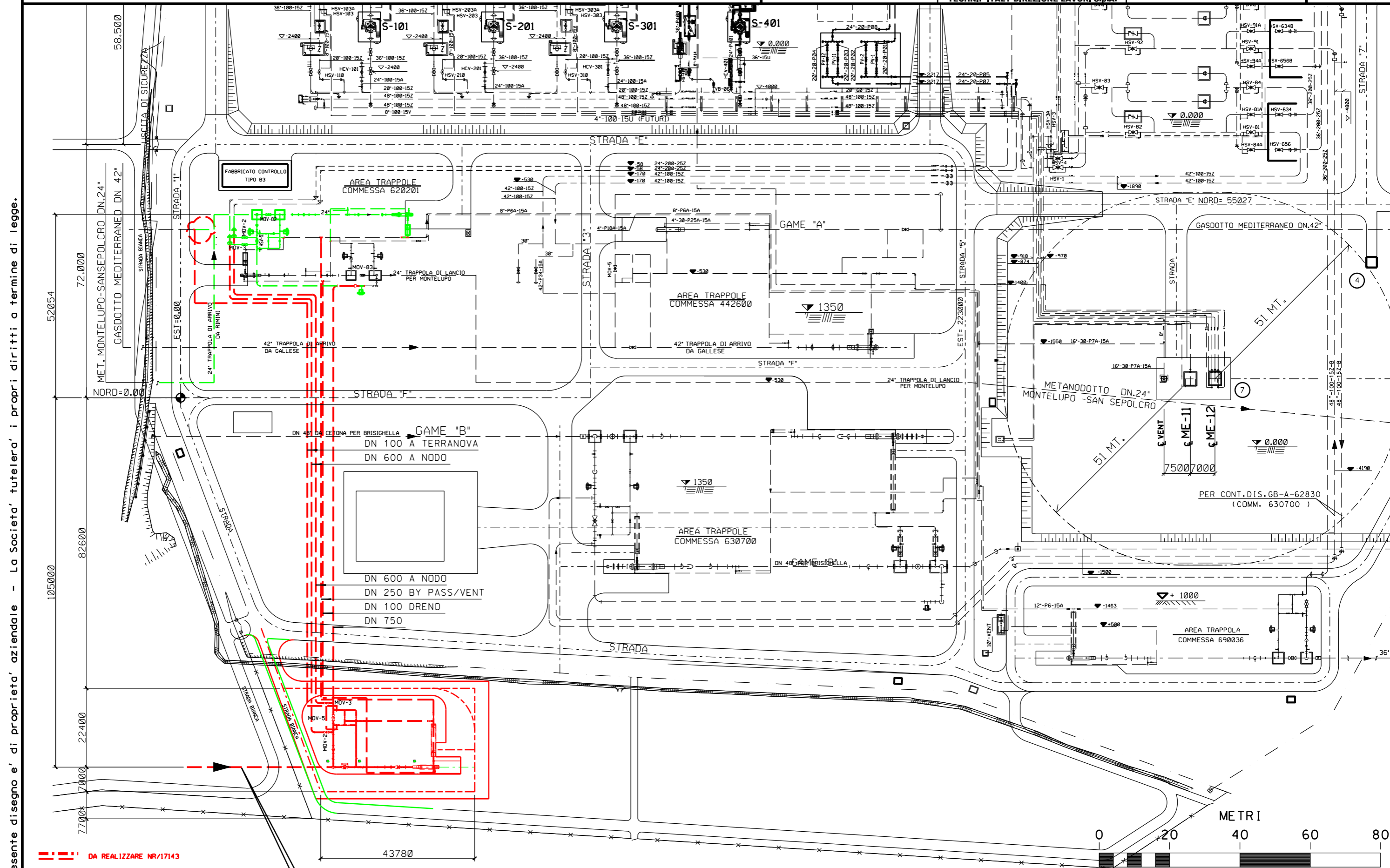
0	Lug. 2020	EMISSIONE	F. MONTINI	F. MARCHETTI	V. FORLIVESI G. GIOVANNINI
REV.	DATA	DESCRIZIONE	ELABORATO	VERIFICATO	APPROVATO AUTORIZZATO
PROPRIETARIO 		PROGETTISTA  Rif TPIDL: 082669C-100-STC-3290- 209 TECHNIP ITALY DIREZIONE LAVORI S.p.A.		Dis. ST-208	
RIFACIMENTO METANODOTTO SANSEPOLCRO- TERRANOVA DN 750 (30"), DP 75 bar ED OPERE CONNESSE			Fg. 1 di 2		
			Comm. NR/17143		
PIDI n.8 AREA IMPIANTISTICA DI TERRANUOVA PIANTA			INDICE 0		
			Scala 1:1000		
Sostituisce il Sostituito dal		

RIFACIMENTO METANODOTTO SANSEPOLCRO - TERRANOVA DN 750 (30"), DP 75 bar

PIDI n.8 AREA IMPIANTISTICA DI TERRANOVA
PIANTA

0	Lug. 2020	EMISSIONE	F. MONTINI	F. MARCHETTI	V. FORLIVESTI G. GIOVANNINI
REV.	DATA	DESCRIZIONE	ELABORATO	VERIFICATO	APPROVATO AUTORIZZATO
PROPRIETARIO			PROGETTISTA		
					
			Dis.	ST-208	
			Comm.	NR/17143	

Foglio
2
di 2
Scala
1:1000



Il presente disegno e' di proprieta' aziendale - La Societa' tutelera' i propri diritti a termine di legge.

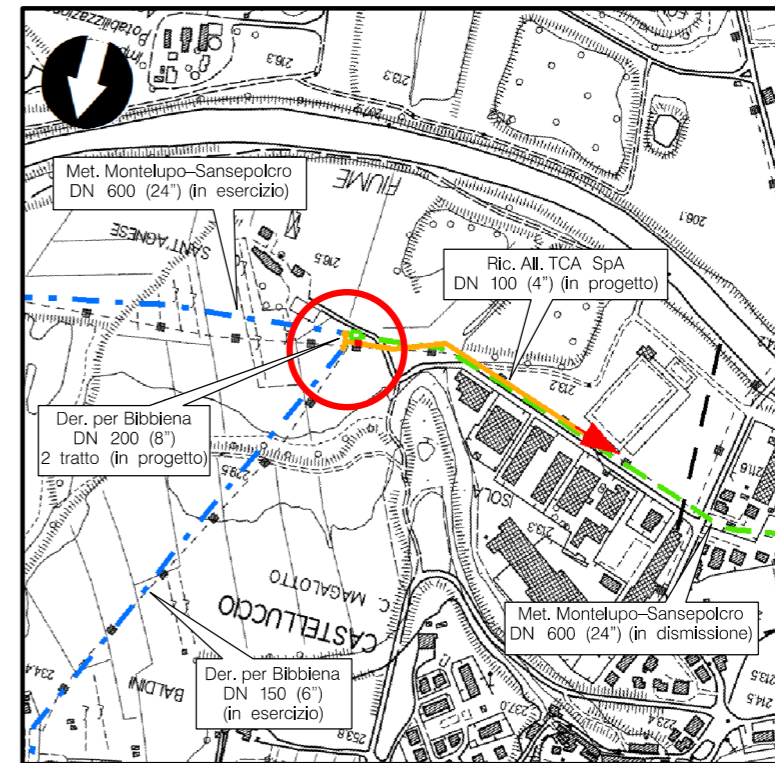
- DA REALIZZARE NR/17143
- METANODOTTO ESISTENTE
- DA SMANTELLARE / DISMETTERE

MET. SANSEPOLCRO-TERRANOVA BRACCIOLINI
DN 750 (30"), DP 75 bar (IN PROGETTO)

SCALA = 1:1000

Il presente disegno e' di proprieta' aziendale - La Societa' tutelera' i propri diritti a termine di legge.

DOCUMENTI DI RIFERIMENTO	N



COROGRAFIA Scala 1:10.000
CTR 288070

0	Lug. 2020	EMISSIONE	F. MONTINI	F. MARCHETTI	V. FORLIVESI G. GIOVANNINI										
REV.	DATA	DESCRIZIONE	ELABORATO	VERIFICATO	APPROVATO AUTORIZZATO										
PROPRIETARIO			PROGETTISTA	 Rif TPIDL: 082669C-100-STC-3290-210 TECHNIP ITALY DIREZIONE LAVORI S.p.A.											
RIFACIMENTO METANODOTTO SANSEPOLCRO- TERRANOVA DN 750 (30"), DP 75 bar ED OPERE CONNESSE			Dis. ST-209												
			Fg. 1 di 2												
			Comm. NR/17143												
DER. PER BIBBIENA DN 200 (8"), DP 75 bar PIDS DN 100 (4") - ALL. TCA S.p.A. - Loc. CASTELLUCCIO PIANTA E PROSPETTI			INDICE <table border="1" style="display: inline-table; vertical-align: middle;"> <tr> <td>0</td> <td> </td> <td> </td> <td> </td> <td> </td> <td> </td> <td> </td> <td> </td> <td> </td> <td> </td> </tr> </table> Scala 1:50 Sostituisce il Sostituito dal			0									
0															

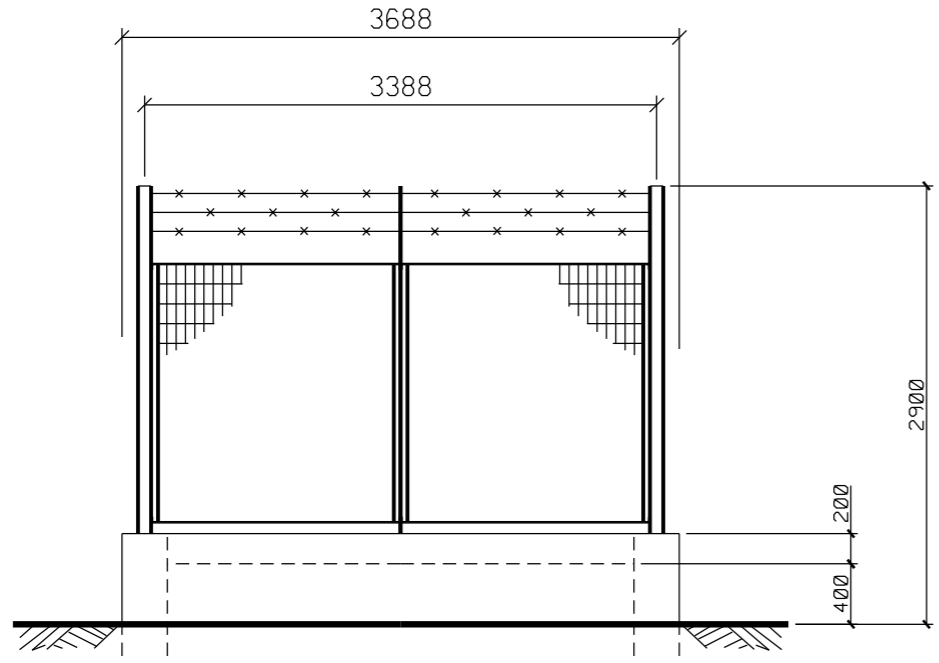
RIFACIMENTO METANODOTTO SANSEPOLCRO - TERRANOVA DN 750 (30"), DP 75 bar ED OPERE CONNESSE

DER. PER BIBBIENA DN 200 (8"), DP 75 bar
PIDS DN 100 (4") - ALL. TCA S.p.A. - Loc. CASTELLUCCIO
PIANTA E PROSPETTI

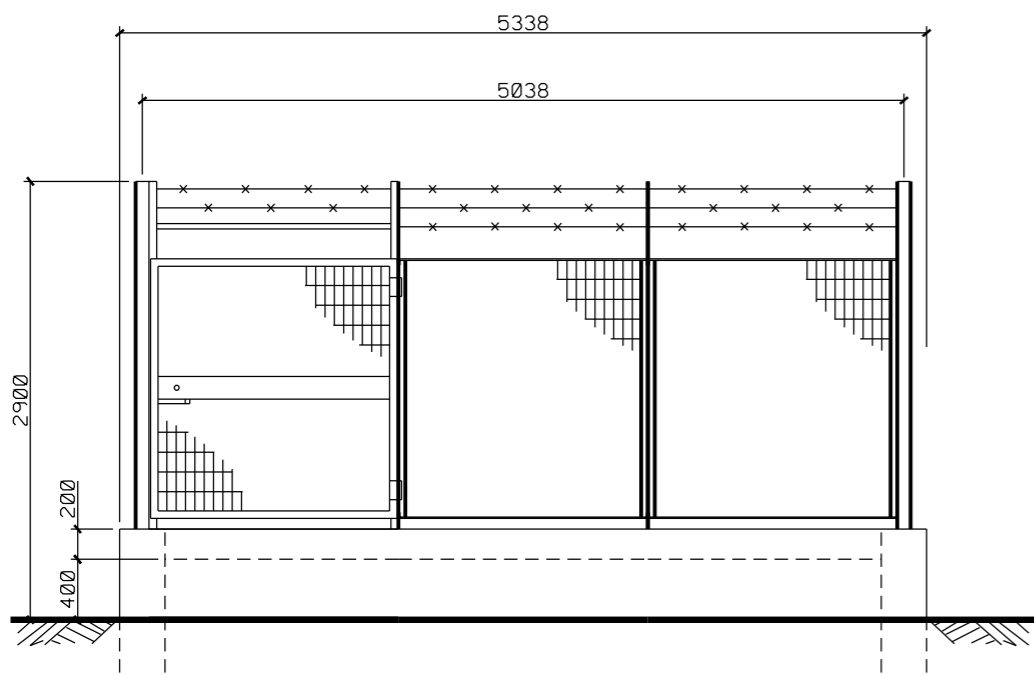
0	Lug. 2020	EMISSIONE	F. MONTINI	F. MARCHETTI	V. FORLIVEST G. GIOVANNINI
REV.	DATA	DESCRIZIONE	ELABORATO	VERIFICATO	APPROVATO AUTORIZZATO
PROPRIETARIO		PROGETTISTA		Dis. ST-209	
				Comm. NR/17143	
		Rif. TPIDL: 082669C-100-STC-3290-210 TECHNIP ITALY DIREZIONE LAVORI S.p.A.		Scala 1:50	

Foglio
2
di 2
Scala
1:50

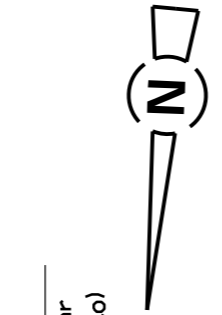
Il presente disegno e' di proprieta' aziendale - La Societa' tutelera' i propri diritti a termine di legge.



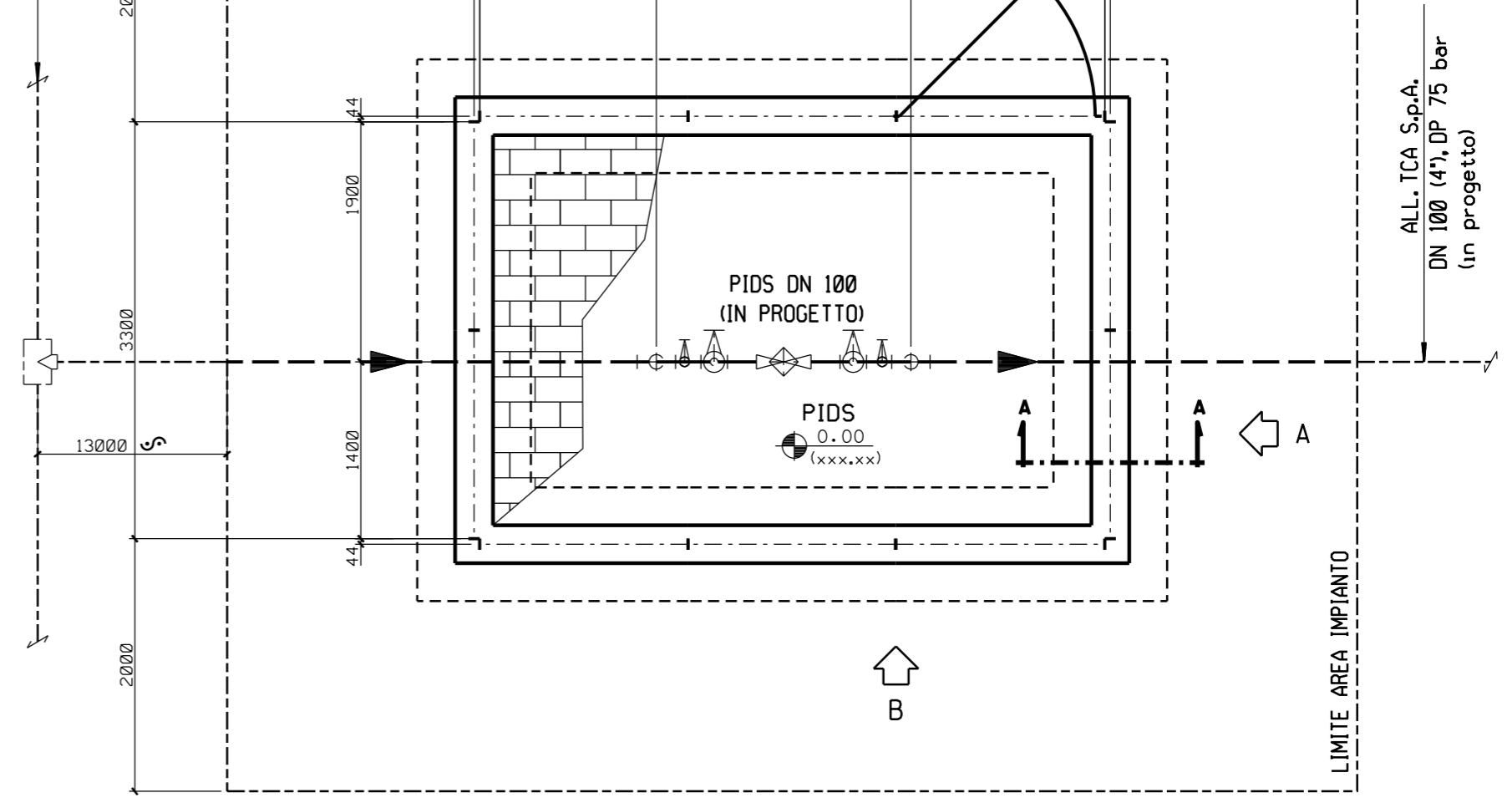
PROSPETTO A



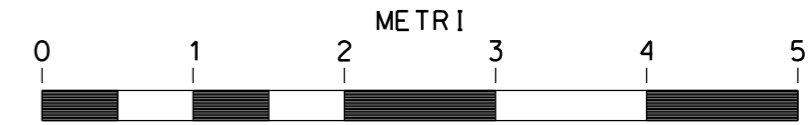
PROSPETTO B



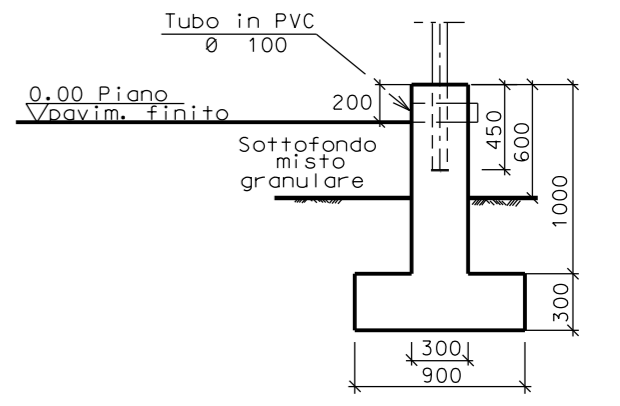
DER. PER BIBBIENA
DN 200 (8"), DP 75 bar
2 tratto (in progetto)



PIANTA



SCALA = 1:50



SEZIONE A - A