

NOTA :
 PRIMA DI PROCEDERE CON L'ESECUZIONE DEGLI SCAVI DEL METANODOTTO E' NECESSARIO ACCERTARE L'ESATTA UBICAZIONE PLANO-ALTIMETRICA DI TUTTI I SERVIZI INTERRATI INTERFERENTI
 L'INDAGINE ANDRA' SVOLTA MEDIANTE L'ESECUZIONE DI SAGGI A MANO ED ALLA PRESENZA DI RAPPRESENTANTI DELL'ENTE PROPRIETARIO

SEZIONE A - B scala 1:200

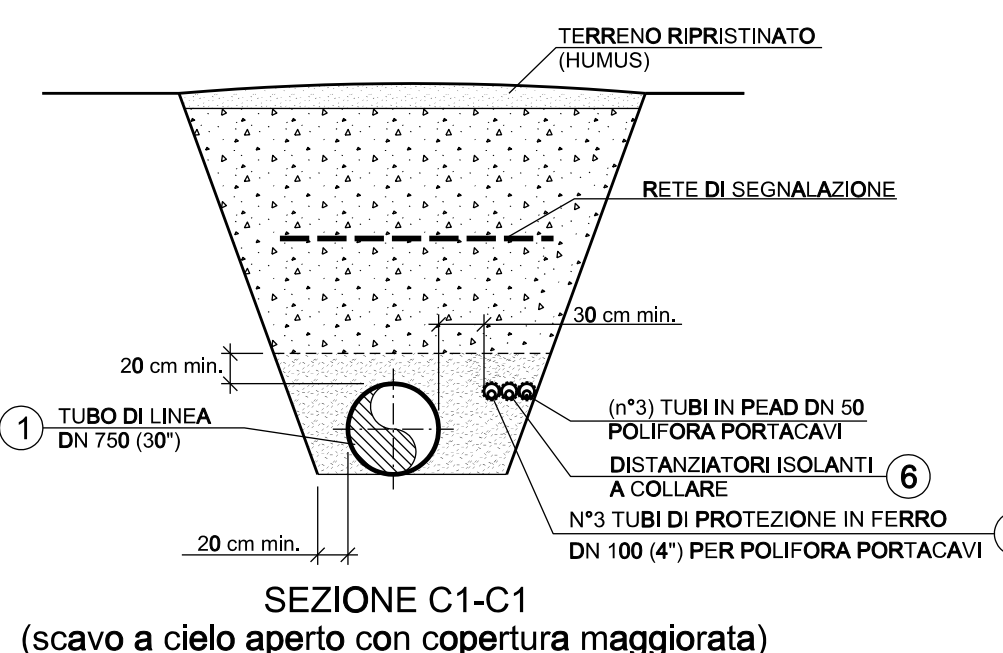
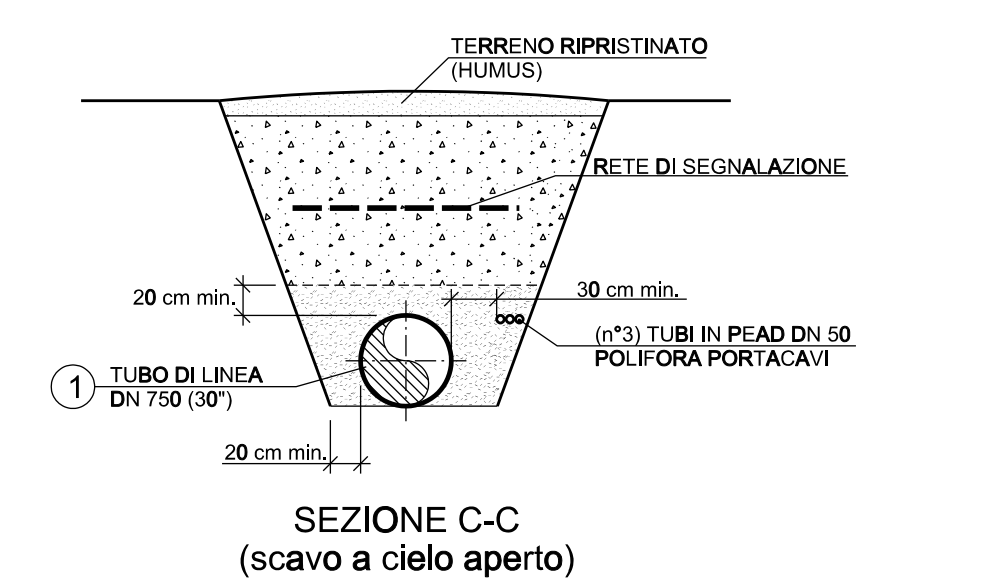
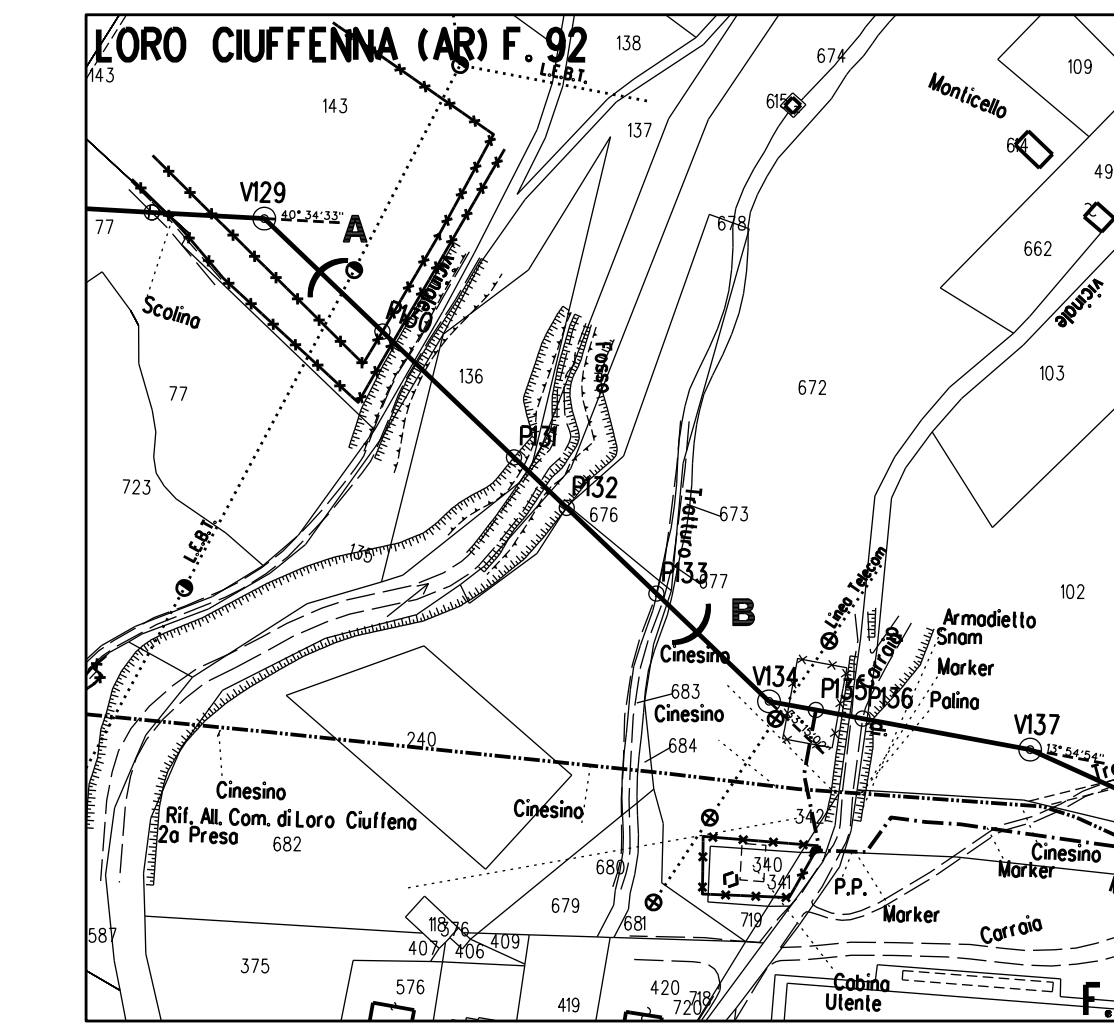
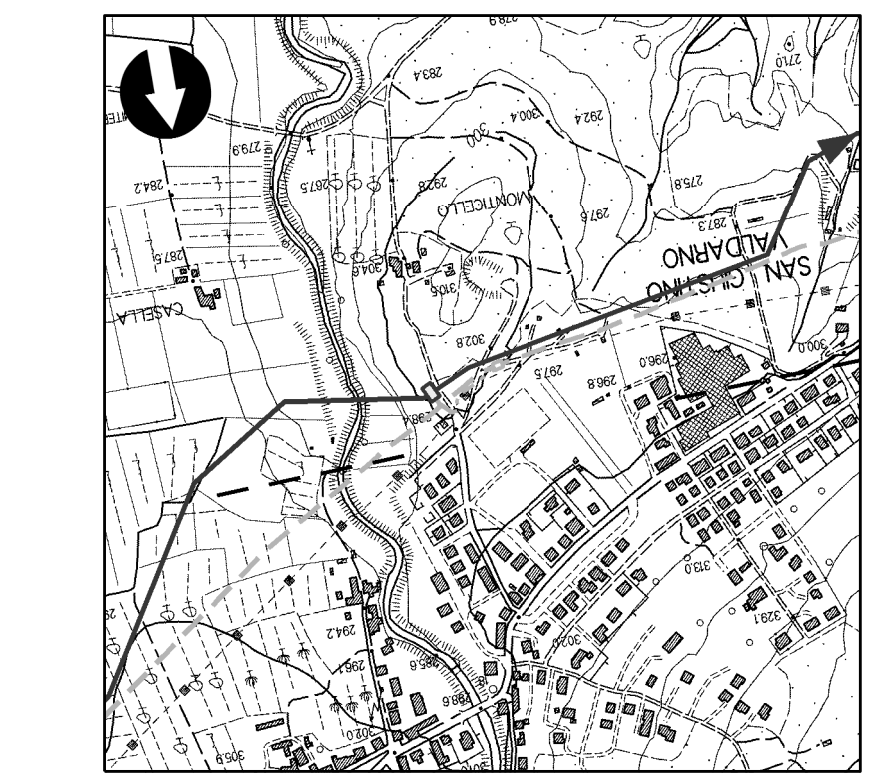


TABELLA DELLE ANNOTAZIONI

- 1 Tubo di linea DN 750 (30'')
 materiale acciaio grado L415 NB/MB Sp. 14.3 mm
 rivestimento in POLIETILENE Sp. 2.5 mm
 costruito secondo Tab. GASD A.01.01.22
- 6 Distanziatori isolanti a collare costruiti secondo tab. GASD A.09.01.06
 - Distanziatori per tubo DN 100 (4'') n.96
- 7 Tubo di protezione per polifora portacavo DN 100 (4'') Sp. 4 mm 192.00 m



STRALCIO PLANIMETRICO 1:2000
 COMUNE DI LORO CIUFFENNA F. 92



COROGRAFIA Scala 1:10000
 C.T.R. F.288050



0 Luglio 2020 EMISSIONE		L. RICCI	F. MARCHETTI	V. FORNIVESI
INDICE DATA		ELABORATO	VERIFICATO	APPROVATO
PROPRIETARIO		PROGETTISTA		Dis. DIS-AT-006
		R. F. TP1 DL: 082669C-1 00-DW-3255-007 TECHNIP ITALY DIREZIONE LAVORI S.p.A.		Fg. 1 di 1
RIFACIMENTO METANODOTTO SANSEPOLCRO - TERRANUOVA BRACCIOLINI DN 750 (30'') DP 75 bar ED OPERE CONNESSE				Comm. NR/17143
ATTRaversamento: TORRENTE AGNA (Prog. Km 39.725)				Scala 1:200
				Sostituisce il Sostituito dal