

# REGIONE SARDEGNA

Provincia di Sassari (SS)

COMUNI DI NULE E BENETUTTI



|      |                            |          |            |          |            |
|------|----------------------------|----------|------------|----------|------------|
| 1    | EMISSIONE PER ENTI ESTERNI | 29/05/20 | FURNARI G. | FURNO C. | NASTASI A. |
| 0    | EMISSIONE PER COMMENTI     | 27/03/20 | FURNARI G. | FURNO C. | NASTASI A. |
| REV. | DESCRIZIONE                | DATA     | REDATTO    | CONTROL. | APPROV.    |

Committente:

**INNOGY ITALIA S.p.A.**



**innogy**

Sede legale in Milano, via F. Restelli, 3/1 – 20124 Milano. Codice Fiscale e P. IVA 0259064021

Società di Progettazione:

*Ingegneria & Innovazione*



Via Pippo Fava, 1 – 96100 Siracusa (SR) Tel. 0931.1813283  
Web: [www.antexgroup.it](http://www.antexgroup.it) e-mail: [info@antexgroup.it](mailto:info@antexgroup.it)

Progetto:

**PARCO EOLICO DI NULE E BENETUTTI**

Livello:

**DEFINITIVO**

Elaborato:

RELAZIONE DI CALCOLO PREDIMENSIONAMENTO DELLE  
FONDAZIONI WTG

Progettista/Resp. Tecnico

*Dott. Ing. Furno Cesare*

Scala:

NA

Nome DIS/FILE:

C 19023S05-PD-RT-07-01

Allegato:

1/1

F.to:

A4


*Il presente documento è di proprietà della ANTEX GROUP srl.  
È vietato la comunicazione a terzi o la riproduzione senza il permesso scritto della suddetta.  
La società tutela i propri diritti a rigore di Legge.*

ISO 9001  
BUREAU VERITAS  
Certification



|  |           |
|--|-----------|
| <b>PREMESSA</b>  | <b>4</b>  |
| <b>1 - DESCRIZIONE GENERALE DELL'OPERA DI FONDAZIONE</b> | <b>5</b>  |
| <b>2 - NORMATIVA DI RIFERIMENTO</b>                      | <b>6</b>  |
| <b>3 - MATERIALI IMPIEGATI E RESISTENZE DI CALCOLO</b>   | <b>6</b>  |
| <b>4 - TERRENO DI FONDAZIONE</b>                         | <b>9</b>  |
| <b>5 – CARICHI AGENTI SULLA FONDAZIONE</b>               | <b>10</b> |
| <b>6 - VALUTAZIONE DELL'AZIONE SISMICA</b>               | <b>11</b> |
| 6.1 Classe di duttilità                                  | 12        |
| 6.2 Spettri di Progetto per S.L.U. e S.L.D.              | 12        |
| 6.3 Metodo di Analisi                                    | 14        |
| 6.4 Valutazione degli spostamenti                        | 15        |
| 6.5 Combinazione delle componenti dell'azione sismica    | 15        |
| 6.6 Eccentricità accidentali                             | 16        |
| <b>7 - AZIONI SULLA STRUTTURA</b>                        | <b>16</b> |
| 7.1 Stato Limite di Salvaguardia della Vita              | 16        |
| 7.2 Stato Limite di Danno                                | 18        |
| 7.3 Stati Limite di Esercizio                            | 18        |
| Azione   | 19        |
| <b>8 - CODICE DI CALCOLO IMPIEGATO</b>                   | <b>19</b> |
| 8.1 Denominazione  | 19        |
| 8.2 Sintesi delle funzionalità generali                  | 20        |
| 8.3 Sistemi di Riferimento                               | 20        |
| 8.3.1 Riferimento globale                                | 20        |
| 8.3.2 Riferimento locale per solette e platee            | 21        |
| 8.4 Modello di Calcolo                                   | 21        |

|   |            |
|---|------------|
| <b>9 PROGETTO E VERIFICA DEGLI ELEMENTI STRUTTURALI</b>                       | <b>22</b>  |
| <b>9.1 Verifiche di Resistenza</b>  | <b>22</b>  |
| <b>9.1.1 Elementi in C.A.</b>   | <b>22</b>  |
| <b>9.2 DETTAGLI STRUTTURALI</b>   | <b>27</b>  |
| <b>10 - TABULATI DI CALCOLO</b>   | <b>27</b>  |
| <b>TERRENI</b>  | <b>27</b>  |
| <b>ANALISI CARICHI</b>  | <b>27</b>  |
| <b>SERVIZIO(SLE): Caratteristica(RARA)</b>                                    | <b>29</b>  |
| <b>SERVIZIO(SLE): Frequente</b>   | <b>29</b>  |
| <b>SERVIZIO(SLE): Quasi permanente</b>  | <b>29</b>  |
| <b>COMBINAZIONI DI CARICO PER GEOTECNICA (Cedimenti)</b>                      | <b>30</b>  |
| <b>COMBINAZIONI DI CARICO PER GEOTECNICA (Scorrimento)</b>                    | <b>30</b>  |
| <b>DATI GENERALI ANALISI SISMICA</b>  | <b>32</b>  |
| <b>DATI GENERALI ANALISI SISMICA - FATTORI DI COMPORTAMENTO</b>               | <b>33</b>  |
| <b>PRINCIPALI ELEMENTI ANALISI SISMICA</b>                                    | <b>34</b>  |
| <b>RIEPILOGO MODI DI VIBRAZIONE MODI DI VIBRAZIONE N.15</b>                   | <b>34</b>  |
| <b>PLATEE</b>   | <b>37</b>  |
| <b>CARICHI SUI NODI (PER CONDIZIONI DI CARICO NON SISMICHE)</b>               | <b>42</b>  |
| <b>CARICHI SUI NODI IN FONDAZIONE (Fondazione)</b>                            | <b>43</b>  |
| <b>CARICHI SULLE PLATEE</b>   | <b>45</b>  |
| <b>Platee - TENSIONI PER CONDIZIONI DI CARICO NON SISMICHE</b>                | <b>45</b>  |
| <b>NODI - REAZIONI VINCOLARI ESTERNE PER TIPOLOGIE DI CARICO NON SISMICHE</b> | <b>80</b>  |
| <b>NODI (CA) - VERIFICA A PUNZONAMENTO (Fondazione)</b>                       | <b>146</b> |
| <b>PLATEE - VERIFICHE PRESSOFLESSIONE RETTA ALLO SLU (Fondazione)</b>         | <b>146</b> |
| <b>Platee - VERIFICHE DELLE TENSIONI DI ESERCIZIO (Fondazione)</b>            | <b>191</b> |

|   |   |   |
|---|---|---|
|  | REALIZZAZIONE PARCO EOLICO DI NULE E BENETUTTI  | <br>Ingegneria & Innovazione |
|   | <b>RELAZIONE DI CALCOLO<br/>         PREDIMENSIONAMENTO DELLE<br/>         FONDAZIONI WTG</b> |   |

|   |            |
|---|------------|
| <b>Platee - VERIFICA ALLO STATO LIMITE DI FESSURAZIONE (Fondazione)</b> | <b>191</b> |
| <b>VERIFICHE CARICO LIMITE FONDAZIONI DIRETTE ALLO SLU (Fondazione)</b> | <b>193</b> |
| <b>VERIFICHE CARICO LIMITE FONDAZIONI DIRETTE ALLO SLD (Fondazione)</b> | <b>193</b> |
| <b>GEOTECNICA - VERIFICHE A SCORRIMENTO (Fondazione)</b>                | <b>194</b> |
| <b>GEOTECNICA - CALCOLO DEI CEDIMENTI (Fondazione)</b>                  | <b>194</b> |
| <b>11 -PRESCRIZIONI</b>   | <b>195</b> |
| <b>CONDOTTE ELETTRICHE</b>  | <b>199</b> |
| <b>MATERIALI DELLA FONDAZIONE</b>                                       | <b>200</b> |
| <b>MODELLAZIONE PLINTO</b>  | <b>201</b> |
| <b>CONCLUSIONI</b>  | <b>202</b> |

## PREMESSA

Su incarico di INNOGY ITALIA SpA, la società ANTEX GROUP Srl ha redatto il progetto definitivo relativo alla realizzazione di un impianto eolico nei comuni di Nule e Benetutti, nella provincia di Sassari.

Il progetto prevede l'installazione di n. 11 nuovi aerogeneratori con potenza unitaria di 5,7 MW, per una potenza complessiva di impianto di 62,7 MW.

Nel dettaglio il progetto prevede l'installazione di n.8 aerogeneratori nei terreni del Comune di Nule (SS) e di n.3 aerogeneratori nei terreni del Comune di Benetutti (SS).

Gli aerogeneratori saranno collegati alla nuova Stazione di trasformazione Utente, posta nel comune di Buddusò (SS), tramite cavidotti interrati con tensione nominale pari a 30 kV.

La stazione di trasformazione utente riceverà l'energia proveniente dall'impianto eolico a 30 kV e la eleverà alla tensione di 150 kV.

Tutta l'energia elettrica prodotta verrà ceduta alla rete tramite collegamento in antenna a 150 kV su una nuova Stazione Elettrica (SE) della RTN a 150 kV, in GIS denominata "Buddusò", già in iter nel Piano di Sviluppo di Terna.

Le attività di progettazione definitiva e di studio di impatto ambientale sono state sviluppate dalla società di ingegneria ANTEX Group Srl.

ANTEX Group Srl è una società che fornisce servizi globali di consulenza e management ad Aziende private ed Enti pubblici che intendono realizzare opere ed investimenti su scala nazionale ed internazionale.

È costituita da selezionati e qualificati professionisti uniti dalla comune esperienza professionale nell'ambito delle consulenze ingegneristiche, tecniche, ambientali, gestionali, legali e di finanza agevolata.

Sia ANTEX che INNOGY pongono a fondamento delle attività e delle proprie iniziative, i principi della qualità, dell'ambiente e della sicurezza come espressi dalle norme ISO 9001, ISO 14001 e OHSAS 18001 nelle loro ultime edizioni.

Difatti, le Aziende citate, in un'ottica di sviluppo sostenibile proprio e per i propri clienti e fornitori, posseggono un proprio Sistema di Gestione Integrato Qualità-Sicurezza-Ambiente.

## 1 - DESCRIZIONE GENERALE DELL'OPERA DI FONDAZIONE

Il dimensionamento effettuato in questa fase tiene conto di un modello tipologico di aerogeneratore **NORDEX N163/5.7 TS118-00** in quanto presenta dei carichi maggiori per l'aria spazzata visto il diametro delle pale e, di conseguenza richiede una fondazione più resistente, in attesa di una scelta progettuale da parte del committente.

L'altezza del mozzo dell'aerogeneratore in oggetto si trova a 118m.

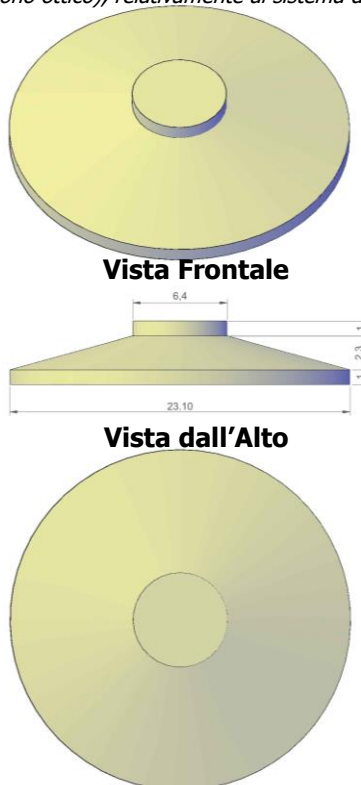
In tale fase si prevede la realizzazione di opere di fondazione del tipo diretta in relazione alla stratigrafia locale del terreno. La fondazione diretta sarà costituita da una piastra avente diametro pari a 23,10m e un'altezza complessiva di 4,30m.

La piastra di fondazione avrà forma in pianta circolare e sezione trapezia con altezza al bordo pari a 1,00 m e in corrispondenza della parte centrale pari a 2,30m, a cui si aggiungono altri 100 cm di colletto. All'interno del plinto di fondazione sarà annegata una gabbia di ancoraggio metallica cilindrica dotata di una piastra superiore di ripartizione dei carichi ed una piastra inferiore di ancoraggio. Entrambe le piastre sono dotate di due serie concentriche di fori che consentiranno il passaggio di barre filettate ad alta resistenza di diametro 46 mm, che, tramite dadi, garantiscono il corretto collegamento delle due piastre. A tergo dei lati del manufatto dovrà essere realizzato uno strato di drenaggio, munito di tubazione di drenaggio forata per l'allontanamento delle acque dalla fondazione.

Vengono riportate di seguito due viste assonometriche contrapposte, allo scopo di consentire una migliore comprensione della struttura oggetto della presente relazione:

### Vista Anteriore

*La direzione di visualizzazione (bisettrice del cono ottico), relativamente al sistema di riferimento globale 0,X,Y, Z, ha versore (1;1;-1)*



|   |   |  |            |        |       |
|---|---|--|------------|--------|-------|
|  | REALIZZAZIONE PARCO EOLICO DI NULE E BENETUTTI<br><br><b>RELAZIONE DI CALCOLO<br/>PREDIMENSIONAMENTO DELLE<br/>FONDAZIONI WTG</b> | <br>Ingegneria & Innovazione<br><table border="1" style="width: 100%; border-collapse: collapse;"> <tr> <td style="width: 33%;">29/05/2020</td> <td style="width: 33%;">REV: 1</td> <td style="width: 33%;">Pag.6</td> </tr> </table> | 29/05/2020 | REV: 1 | Pag.6 |
| 29/05/2020  | REV: 1  | Pag.6  |            |        |       |

## 2 - NORMATIVA DI RIFERIMENTO

Le fasi di analisi e verifica della struttura sono state condotte in accordo alle seguenti disposizioni normative, per quanto applicabili in relazione al criterio di calcolo adottato dal progettista, evidenziato nel prosieguo della presente relazione:

**Legge 5 novembre 1971 n. 1086** (G. U. 21 dicembre 1971 n. 321)

*"Norme per la disciplina delle opere di conglomerato cementizio armato, normale e precompresso ed a struttura metallica".*

**Legge 2 febbraio 1974 n. 64** (G. U. 21 marzo 1974 n. 76)

*"Provvedimenti per le costruzioni con particolari prescrizioni per le zone sismiche".*

Indicazioni progettive per le nuove costruzioni in zone sismiche a cura del Ministero per la Ricerca scientifica - Roma 1981.

**D. M. Infrastrutture Trasporti 17/01/2018** (G.U. 20/02/2018 n. 42 - Suppl. Ord. n. 8)

*"Aggiornamento delle Norme tecniche per le Costruzioni".*

Inoltre, in mancanza di specifiche indicazioni, ad integrazione della norma precedente e per quanto con esse non in contrasto, sono state utilizzate le indicazioni contenute nelle seguenti norme:

**Circolare 2 febbraio 2009 n. 617 del Ministero delle Infrastrutture e dei Trasporti** (G.U. 26 febbraio 2009 n. 27 – Suppl. Ord.)

*"Istruzioni per l'applicazione delle 'Norme Tecniche delle Costruzioni' di cui al D.M. 14 gennaio 2008".*

- **IEC Ed3 NCV 00-60** *"Wind Turbine safety and design"*;
- **Eurocodice 2** *"Design of concrete structures"*;
- **Eurocodice 3** *"Design of steel structures"*;
- **Eurocodice 4** *"Design of composite steel and concrete structures"*;
- **Eurocodice 7** *"Geotechnical design"*;
- **Eurocodice 8** *"Design of structures for earthquake resistance"*;

## 3 - MATERIALI IMPIEGATI E RESISTENZE DI CALCOLO

Tutti i materiali strutturali impiegati devono essere muniti di marcatura "CE", ed essere conformi alle prescrizioni del "REGOLAMENTO (UE) N. 305/2011 DEL PARLAMENTO EUROPEO E DEL CONSIGLIO del 9 marzo 2011", in merito ai prodotti da costruzione.

Per la realizzazione dell'opera in oggetto saranno impiegati i seguenti materiali:

**MATERIALI CALCESTRUZZO ARMATO**

| Caratteristiche calcestruzzo armato |                     |                   |                      |                      |                   |     |                      |                      |                  |                |                      |                      |                      |    |      |
|-------------------------------------|---------------------|-------------------|----------------------|----------------------|-------------------|-----|----------------------|----------------------|------------------|----------------|----------------------|----------------------|----------------------|----|------|
| N <sub>id</sub>                     | γ <sub>k</sub>      | α <sub>T, i</sub> | E                    | G                    | C <sub>Erid</sub> | Stz | R <sub>ck</sub>      | R <sub>cm</sub>      | %R <sub>ck</sub> | γ <sub>c</sub> | f <sub>cd</sub>      | f <sub>ctd</sub>     | f <sub>cfm</sub>     | N  | n Ac |
|                                     | [N/m <sup>3</sup> ] | [1/°C]            | [N/mm <sup>2</sup> ] | [N/mm <sup>2</sup> ] | [%]               |     | [N/mm <sup>2</sup> ] | [N/mm <sup>2</sup> ] |                  |                | [N/mm <sup>2</sup> ] | [N/mm <sup>2</sup> ] | [N/mm <sup>2</sup> ] |    |      |
| <b>Cls C35/45_B450C - (C35/45)</b>  |                     |                   |                      |                      |                   |     |                      |                      |                  |                |                      |                      |                      |    |      |
| 002                                 | 25.000              | 0,000010          | 34.625               | 14.427               | 60                | P   | 45,00                | -                    | 0,85             | 1,50           | 21,17                | 1,56                 | 4,02                 | 15 | 003  |

**LEGENDA:**

- N<sub>id</sub>** Numero identificativo del materiale, nella relativa tabella dei materiali.  
**γ<sub>k</sub>** Peso specifico.  
**α<sub>T, i</sub>** Coefficiente di dilatazione termica.  
**E** Modulo elastico normale.  
**G** Modulo elastico tangenziale.  
**C<sub>Erid</sub>** Coefficiente di riduzione del Modulo elastico normale per Analisi Sismica [E<sub>sisma</sub> = E · C<sub>Erid</sub>].  
**Stz** Tipo di situazione: [F] = di Fatto (Esistente); [P] = di Progetto (Nuovo).  
**R<sub>ck</sub>** Resistenza caratteristica cubica.  
**R<sub>cm</sub>** Resistenza media cubica.  
**%R<sub>ck</sub>** Percentuale di riduzione della R<sub>ck</sub>  
**γ<sub>c</sub>** Coefficiente parziale di sicurezza del materiale.  
**f<sub>cd</sub>** Resistenza di calcolo a compressione.  
**f<sub>ctd</sub>** Resistenza di calcolo a trazione.  
**f<sub>cfm</sub>** Resistenza media a trazione per flessione.  
**n Ac** Identificativo, nella relativa tabella materiali, dell'acciaio utilizzato: [-] = parametro NON significativo per il materiale.

**MATERIALI ACCIAIO**

| Caratteristiche acciaio        |                     |                   |                      |                      |     |  |  |  |                      |                |                 |                 |                     |                     |                             |     |
|--------------------------------|---------------------|-------------------|----------------------|----------------------|-----|--|--|--|----------------------|----------------|-----------------|-----------------|---------------------|---------------------|-----------------------------|-----|
| N <sub>id</sub>                | γ <sub>k</sub>      | α <sub>T, i</sub> | E                    | G                    | Stz | f <sub>yk,1</sub> /<br>f <sub>yk,2</sub> | f <sub>tk,1</sub> /<br>f <sub>tk,2</sub> | f <sub>yd,1</sub> /<br>f <sub>yd,2</sub> | f <sub>td</sub>      | γ <sub>s</sub> | γ <sub>M1</sub> | γ <sub>M2</sub> | γ <sub>M3,SLV</sub> | γ <sub>M3,SLE</sub> | γ <sub>M7</sub><br>NCn<br>t | Cnt |
|                                | [N/m <sup>3</sup> ] | [1/°C]            | [N/mm <sup>2</sup> ] | [N/mm <sup>2</sup> ] |     | [N/mm <sup>2</sup> ]                     | [N/mm <sup>2</sup> ]                     | [N/mm <sup>2</sup> ]                     | [N/mm <sup>2</sup> ] |                |                 |                 |                     |                     |                             |     |
| <b>Acciaio B450C - (B450C)</b> |                     |                   |                      |                      |     |  |  |  |                      |                |                 |                 |                     |                     |                             |     |
| 003                            | 78.500              | 0,000010          | 210.0<br>00          | 80.76<br>9           | P   | 450,0<br>0                               | -  | 391,30<br>-                              | -                    | 1,15           | -               | -               | -                   | -                   | -                           | -   |

**LEGENDA:**

- N<sub>id</sub>** Numero identificativo del materiale, nella relativa tabella dei materiali.  
**γ<sub>k</sub>** Peso specifico.  
**α<sub>T, i</sub>** Coefficiente di dilatazione termica.  
**E** Modulo elastico normale.  
**G** Modulo elastico tangenziale.  
**Stz** Tipo di situazione: [F] = di Fatto (Esistente); [P] = di Progetto (Nuovo).  
**f<sub>tk,1</sub>** Resistenza caratteristica a Rottura (per profili con t ≤ 40 mm).  
**f<sub>tk,2</sub>** Resistenza caratteristica a Rottura (per profili con 40 mm < t ≤ 80 mm).  
**f<sub>td</sub>** Resistenza di calcolo a Rottura (Bulloni).  
**γ<sub>s</sub>** Coefficiente parziale di sicurezza allo SLV del materiale.  
**γ<sub>M1</sub>** Coefficiente parziale di sicurezza per instabilità.  
**γ<sub>M2</sub>** Coefficiente parziale di sicurezza per sezioni tese indebolite.  
**γ<sub>M3,SLV</sub>** Coefficiente parziale di sicurezza per scorrimento allo SLV (Bulloni).  
**γ<sub>M3,SLE</sub>** Coefficiente parziale di sicurezza per scorrimento allo SLE (Bulloni).  
**γ<sub>M7</sub>** Coefficiente parziale di sicurezza precarico di bulloni ad alta resistenza (Bulloni - NCnt = con serraggio NON controllato; Cnt = con serraggio controllato). [-] = parametro NON significativo per il materiale.

| Caratteristiche calcestruzzo armato |   |                |                      |                      |                 |     |                      |                      |                  |            |                      |                      |                      |   |      |
|-------------------------------------|---|----------------|----------------------|----------------------|-----------------|-----|----------------------|----------------------|------------------|------------|----------------------|----------------------|----------------------|---|------|
| N <sub>id</sub>                     | $\gamma_k$  | $\alpha_{T,i}$ | E                    | G                    | C <sub>Er</sub> | Stz | R <sub>ck</sub>      | R <sub>cm</sub>      | %R <sub>ck</sub> | $\gamma_c$ | f <sub>cd</sub>      | f <sub>ctd</sub>     | f <sub>ctm</sub>     | N | n Ac |
|                                     | [N/m <sup>3</sup> ]   | [1/°C]         | [N/mm <sup>2</sup> ] | [N/mm <sup>2</sup> ] | [%]             |     | [N/mm <sup>2</sup> ] | [N/mm <sup>2</sup> ] |                  |            | [N/mm <sup>2</sup> ] | [N/mm <sup>2</sup> ] | [N/mm <sup>2</sup> ] |   |      |
| <b>f<sub>yk,1</sub></b>             | Resistenza caratteristica allo snervamento (per profili con t ≤ 40 mm).         |                |                      |                      |                 |     |                      |                      |                  |            |                      |                      |                      |   |      |
| <b>f<sub>yk,2</sub></b>             | Resistenza caratteristica allo snervamento (per profili con 40 mm < t ≤ 80 mm). |                |                      |                      |                 |     |                      |                      |                  |            |                      |                      |                      |   |      |
| <b>f<sub>yd,1</sub></b>             | Resistenza di calcolo (per profili con t ≤ 40 mm).                              |                |                      |                      |                 |     |                      |                      |                  |            |                      |                      |                      |   |      |
| <b>f<sub>yd,2</sub></b>             | Resistenza di calcolo (per profili con 40 mm < t ≤ 80 mm).                      |                |                      |                      |                 |     |                      |                      |                  |            |                      |                      |                      |   |      |
| <b>NOTE</b>                         | [-] = Parametro non significativo per il materiale.                             |                |                      |                      |                 |     |                      |                      |                  |            |                      |                      |                      |   |      |

### TENSIONI AMMISSIBILI ALLO SLE DEI VARI MATERIALI

| Materiale        | SL                   | Tensioni ammissibili allo SLE dei vari materiali |  |
|------------------|----------------------|--|--|
|                  |                      | Tensione di verifica                             | $\sigma_{d,amm}$<br>[N/mm <sup>2</sup> ] |
| Cls C32/40_B450C | Caratteristica(RARA) | Compressione Calcestruzzo                        | 19,92                                    |
|                  | Quasi permanente     | Compressione Calcestruzzo                        | 14,94                                    |
| Acciaio B450C    | Caratteristica(RARA) | Trazione Acciaio                                 | 360,00                                   |

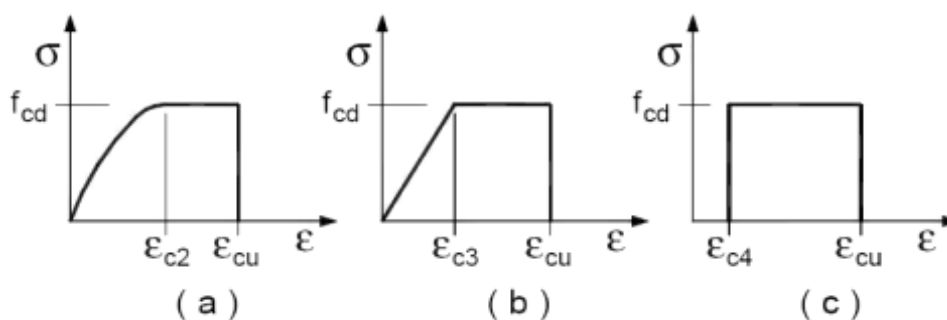
#### LEGENDA:

**SL** Stato limite di esercizio per cui si esegue la verifica.  
 **$\sigma_{d,amm}$**  Tensione ammissibile per la verifica.

I valori dei parametri caratteristici dei suddetti materiali sono riportati anche nei "*Tabulati di calcolo*", nella relativa sezione.

Tutti i materiali impiegati dovranno essere comunque verificati con opportune prove di laboratorio secondo le prescrizioni della vigente Normativa.

I diagrammi costitutivi degli elementi in calcestruzzo sono stati adottati in conformità alle indicazioni riportate al §4.1.2.1.2.1 del D.M. 2018; in particolare per le verifiche effettuate a pressoflessione retta e pressoflessione deviata è adottato il modello riportato in fig. (a).



Diagrammi di calcolo tensione/deformazione del calcestruzzo.

I valori di deformazione assunti sono:

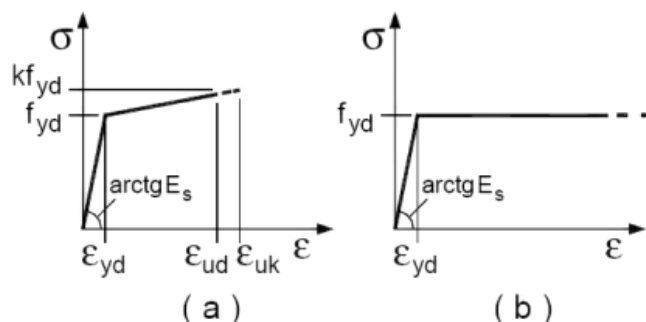
$$\epsilon_{c2} = 0,0020;$$

$$\epsilon_{cu} = 0,0035.$$



I diagrammi costitutivi dell'acciaio sono stati adottati in conformità alle indicazioni riportate al §4.1.2.1.2.2 del D.M. 2018; in particolare è adottato il modello elastico perfettamente plastico rappresentato in fig. (b).

La resistenza di calcolo è data da  $f_{yk}/\gamma_f$ . Il coefficiente di sicurezza  $\gamma_f$  si assume pari a 1,15.



## 4 - TERRENO DI FONDAZIONE

Le proprietà meccaniche dei terreni sono state investigate mediante specifiche prove mirate alla misurazione della velocità delle onde di taglio negli strati del sottosuolo. In particolare, è stata calcolata una velocità di propagazione equivalente delle onde di taglio con la seguente relazione (eq. [3.2.1] D.M. 2018):

$$V_{S,eq} = \frac{H}{\sum_{i=1}^N \frac{h_i}{V_{S,i}}}$$

dove:

- $h_i$  è lo spessore dell'i-simo strato;
- $V_{S,i}$  è la velocità delle onde di taglio nell'i-simo strato;
- $N$  è il numero totale di strati investigati;
- $H$  è la profondità del substrato con  $V_S \geq 800$  m/s.

Le proprietà dei terreni sono, quindi, state ricondotte a quelle individuate nella seguente tabella, ponendo  $H = 30$  m nella relazione precedente ed ottenendo il parametro  $V_{S,30}$ .

### Categorie di sottosuolo che permettono l'utilizzo dell'approccio semplificato (Tab. 3.2.II D.M. 2018)

| Categoria | Caratteristiche della superficie topografica   |
|-----------|--|
| A         | <i>Ammassi rocciosi affioranti o terreni molto rigidi</i> caratterizzati da valori di velocità delle onde di taglio superiori a 800 m/s, eventualmente comprendenti in superficie terreni di caratteristiche meccaniche più scadenti con spessore massimo pari a 3 m.  |
| B         | <i>Rocce tenere e depositi di terreni a grana grossa molto addensati o terreni a grana fina molto consistenti</i> , caratterizzati da un miglioramento delle proprietà meccaniche con la profondità e da valori di velocità equivalente compresi tra 360 m/s e 800 m/s.  |
| C         | <i>Depositi di terreni a grana grossa mediamente addensati o terreni a grana fina mediamente consistenti</i> con profondità del substrato superiori a 30 m, caratterizzati da un miglioramento delle proprietà meccaniche con la profondità e da valori di velocità equivalente compresi tra 180 m/s e 360 m/s.    |
| D         | <i>Depositi di terreni a grana grossa scarsamente addensati o di terreni a grana fina scarsamente consistenti</i> , con profondità del substrato superiori a 30 m, caratterizzati da un miglioramento delle proprietà meccaniche con la profondità e da valori di velocità equivalente compresi tra 100 e 180 m/s. |
| E         | <i>Terreni con caratteristiche e valori di velocità equivalente riconducibili a quelle definite per le categorie C o D</i> , con profondità del substrato non superiore a 30 m.  |

Le indagini effettuate, mirate alla valutazione della velocità delle onde di taglio ( $V_{S,30}$ ), permettono di classificare il profilo stratigrafico, ai fini della determinazione dell'azione sismica, di categoria **B [B - Rocce tenere e depositi di terreni a grana grossa molto addensati o terreni a grana fina molto consistenti]**.

Le costanti di sottofondo (alla Winkler) del terreno sono state corrette secondo la seguente espressione:

$$K = c \cdot K_1;$$

dove:

$K_1$  = costante di Winkler del terreno riferita alla piastra standard di lato  $b = 30$  cm;

$c$  = coefficiente di correzione, funzione del comportamento del terreno e della particolare geometria degli elementi di fondazione. Nel caso di "Riduzione Automatica" è dato dalle successive espressioni:

$$c = \left[ \frac{(B+b)^2}{2 \cdot B} \right]^2 \quad \text{per terreni incoerenti}$$

*(Rif. Evaluation of coefficients of subgrade reaction K. Terzaghi, 1955 p.315)*

$$c = \left( \frac{L/B + 0,5}{1,5 \cdot L/B} \right) \cdot \frac{b}{B} \quad \text{per terreni coerenti}$$

*(Rif. Evaluation of coefficients of subgrade reaction K. Terzaghi, 1955 p.315)*

Essendo:

$b = 0,30$  m, dimensione della piastra standard;

$L$  = lato maggiore della fondazione;

$B$  = lato minore della fondazione.

Nel caso di stratigrafia la costante di sottofondo utilizzata nel calcolo delle **sollecitazioni** è quella del terreno a contatto con la fondazione, mentre nel calcolo dei **cedimenti** la costante di sottofondo utilizzata è calcolata come media pesata delle costanti di sottofondo presenti nel volume significativo della fondazione.

Tutti i parametri che caratterizzano i terreni di fondazione sono riportati nei "Tabulati di calcolo", nella relativa sezione. Per ulteriori dettagli si rimanda alle relazioni geologica e geotecnica.

## 5 – CARICHI AGENTI SULLA FONDAZIONE

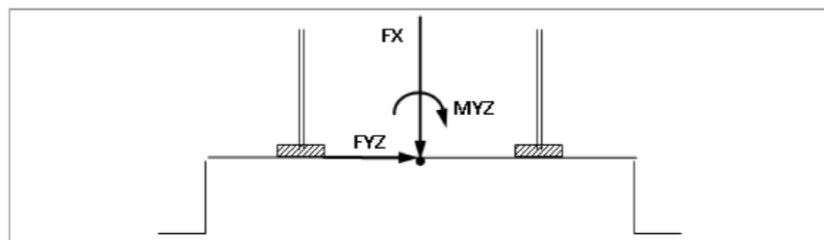


Figure 1. Coordinate system at tower bottom.

I carichi agenti sulle opere di fondazione sono essenzialmente quelli scaricati dalle torri.

Il calcolo di progetto della torre di sostegno dell'aerogeneratore, è generalmente eseguito dal produttore, sulla base delle sollecitazioni massime previste dalla IEC\_Ed3\_NCV\_00\_08010000\_A\_10\_07\_17p0 per l'azione **FXTB**, la IEC\_Ed3\_NCV\_60\_01030000\_A\_05\_12p0 per l'azione **FYZTB**, la IEC\_Ed3\_NCV\_60\_01040000\_B\_02\_01\_01\_11p0 per il momento **MXTB** e la IEC\_Ed3\_NCV\_60\_01030000\_A\_05\_12p0 per il momento **MYTB**. Nel caso in esame i carichi "Extreme Loads" inclusi l'azione sismica e la sicurezza, indicati nel documento prodotto da "NORDEX Energy GmbH" EC05-Foundation load specification Delta 4000 n163/5.X TS118-00"

| Extreme loads (absolute maxima) incl. earthquake load cases incl. safety |   |             |             |              |               |              |               |      |
|--|---|-------------|-------------|--------------|---------------|--------------|---------------|------|
| LC   | LC def.<br>For internal<br>identification<br>only | FXTB<br>kN  | FYZTB<br>kN | MXTB<br>kNm  | MYZTB<br>kNm  | ΔMres<br>kNm | Mres<br>kNm   | yf   |
| 8.1  | IEC_Ed3_NCV_00_0801<br>0000_A_10_07_17p0          | <b>9795</b> | 136         | -950         | 7762          | 7082*        | <b>14844</b>  | 1.50 |
| 1.3  | IEC_Ed3_NCV_60_0103<br>0000_A_05_12p0             | 8881        | <b>1528</b> | 1185         | 149295        | 7082*        | <b>156377</b> | 1.35 |
| 1.4  | IEC_Ed3_NCV_60_0104<br>0000_B_02_01_01_11p<br>0   | 8592        | 338         | <b>11541</b> | 45950         | 7082*        | <b>53032</b>  | 1.35 |
| 1.3  | IEC_Ed3_NCV_60_0103<br>0000_A_05_12p0             | 8994        | 1394        | -1653        | <b>151832</b> | 7082*        | <b>158914</b> | 1.35 |

\*) maximum DMres value from tower design TS118

Tabella 1. Carichi estremi sulla fondazione di riferimento forniti dal documento EC05-Foundation load specification Delta 4000 n163/5.X TS118-00

La valutazione dei carichi e dei sovraccarichi è stata effettuata in accordo con le disposizioni del punto 3.1 del **D.M. 2018**. In particolare, è stato fatto utile riferimento alle Tabelle 3.1.I e 3.1.II del D.M. 2018, per i pesi propri dei materiali e per la quantificazione e classificazione dei sovraccarichi, rispettivamente. La valutazione dei carichi permanenti è effettuata sulle dimensioni definitive.

Le analisi effettuate, corredate da dettagliate descrizioni, oltre che nei "*Tabulati di calcolo*" nella relativa sezione, sono di seguito riportate:

## ANALISI CARICHI

| N <sub>id</sub> | T. C. | Descrizione del Carico | Tipologie di Carico | Peso Proprio |    | Permanente NON Strutturale |                                  | Sovraccarico Accidentale                     |    | Carico Neve<br>[N/m <sup>2</sup> ] |
|-----------------|-------|------------------------|---------------------|--------------|----|----------------------------|----------------------------------|--|----|------------------------------------|
|                 |       |                        |                     | Descrizione  | PP | Descrizione                | PNS                              | Descrizione                                  | SA |                                    |
|                 |       |                        |                     | 001          | S  | Platea                     | peso a pieno carico fino a 30 kN | <i>*vedi le relative tabelle dei carichi</i> | -  |                                    |

### LEGENDA:

**N<sub>id</sub>** Numero identificativo dell'analisi di carico.

**T. C.** Identificativo del tipo di carico: [S] = Superficiale - [L] = Lineare - [C] = Concentrato.

**PP, PNS, SA** Valori, rispettivamente, del Peso Proprio, del Sovraccarico Permanente NON strutturale, del Sovraccarico Accidentale. Secondo il tipo di carico indicato nella colonna "T.C." ("S" - "L" - "C"), i valori riportati nelle colonne "PP", "PNS" e "SA", sono espressi in [N/m<sup>2</sup>] per carichi Superficiali, [N/m] per carichi Lineari, [N] per carichi Concentrati.

## 6 - VALUTAZIONE DELL'AZIONE SISMICA

L'azione sismica è stata valutata in conformità alle indicazioni riportate al §3.2 del D.M. 2018 "Norme tecniche per le Costruzioni".

In particolare il procedimento per la definizione degli spettri di progetto per i vari Stati Limite per cui sono state effettuate le verifiche è stato il seguente:

- definizione della Vita Nominale e della Classe d'Uso della struttura, il cui uso combinato ha portato alla definizione del Periodo di Riferimento dell'azione sismica.
- Individuazione, tramite latitudine e longitudine, dei parametri sismici di base  $a_g$ ,  $F_0$  e  $T_c^*$  per tutti e quattro gli Stati Limite previsti (SLO, SLD, SLV e SLC); l'individuazione è stata effettuata interpolando tra i 4 punti più vicini al punto di riferimento dell'edificio.
- Determinazione dei coefficienti di amplificazione stratigrafica e topografica.
- Calcolo del periodo  $T_c$  corrispondente all'inizio del tratto a velocità costante dello Spettro.

I dati così calcolati sono stati utilizzati per determinare gli Spettri di Progetto nelle verifiche agli Stati Limite considerate.

Si riportano di seguito le coordinate geografiche del sito rispetto al Datum **ED50**:

| Latitudine | Longitudine | Altitudine |
|------------|-------------|------------|
| [°]        | [°]         | [m]        |
| 40.478259  | 9.234741    | 717        |

## 6.1 Classe di duttilità

La classe di duttilità è rappresentativa della capacità dell'edificio di dissipare energia in campo anelastico per azioni cicliche ripetute. deformazioni anelastiche devono essere distribuite nel maggior numero di elementi duttili, in particolare le travi, salvaguardando in tal modo i pilastri e soprattutto i nodi travi pilastro che sono gli elementi più fragili. D.M. 2018 definisce due tipi di comportamento strutturale:

- a) comportamento strutturale non-dissipativo;
- b) comportamento strutturale dissipativo.

Per strutture con comportamento strutturale dissipativo si distinguono due livelli di Capacità Dissipativa o Classi di Duttilità (CD).

- CD "A" (Alta);

## 6.2 Spettri di Progetto per S.L.U. e S.L.D.

L'edificio è stato progettato per una **Vita Nominale** pari a **50** e per **Classe d'Uso** pari a **1**.

In base alle indagini geognostiche effettuate si è classificato il **suolo** di fondazione di **categoria B**, cui corrispondono i seguenti valori per i parametri necessari alla costruzione degli spettri di risposta orizzontale e verticale:

| Stato Limite | $a_g/g$ | $F_0$ | $T_c^*$<br>[s] | $C_c$ | $T_B$<br>[s] | $T_c$<br>[s] | $T_D$<br>[s] | Parametri di pericolosità sismica |      |
|--------------|---------|-------|----------------|-------|--------------|--------------|--------------|-----------------------------------|------|
|              |         |       |                |       |              |              |              | $S_s$                             |      |
| SLO          | 0.0186  | 2.610 | 0.273          | 1.43  | 0.130        | 0.389        | 1.674        |                                   | 1.20 |
| SLD          | 0.0200  | 2.628 | 0.280          | 1.42  | 0.132        | 0.397        | 1.680        |                                   | 1.20 |
| SLV          | 0.0452  | 2.855 | 0.332          | 1.37  | 0.152        | 0.456        | 1.781        |                                   | 1.20 |
| SLC          | 0.0549  | 2.930 | 0.356          | 1.35  | 0.160        | 0.481        | 1.820        |                                   | 1.20 |

Per la definizione degli spettri di risposta, oltre all'accelerazione ( $a_g$ ) al suolo (dipendente dalla classificazione sismica del Comune) occorre determinare il Fattore di Comportamento ( $q$ ).

Il Fattore di comportamento  $q$  è un fattore riduttivo delle forze elastiche introdotto per tenere conto delle capacità dissipative della struttura che dipende dal sistema costruttivo adottato, dalla Classe di Duttilità e dalla regolarità in altezza.

Si è inoltre assunto il **Coefficiente di Amplificazione Topografica** ( $S_T$ ) pari a **1.00**.

Tali succitate caratteristiche sono riportate negli allegati "Tabulati di calcolo" al punto "DATI GENERALI ANALISI SISMICA".

Per la struttura in esame sono stati determinati i seguenti valori:

Stato Limite di Danno

Fattore di Comportamento ( $q_x$ ) per sisma orizzontale in direzione X: **1.00**;  
 Fattore di Comportamento ( $q_y$ ) per sisma orizzontale in direzione Y: **1.00**;  
 Fattore di Comportamento ( $q_z$ ) per sisma verticale: **1.00** (se richiesto).

Stato Limite di salvaguardia della Vita

Di seguito si esplicita il calcolo del fattore di comportamento utilizzato per il sisma orizzontale:

| Tipologia<br>(§7.4.3.2 D.M. 2018) | Dir. X            | Dir. Y            |
|-----------------------------------|-------------------|-------------------|
|                                   | A pendolo inverso | A pendolo inverso |
| Tipologia strutturale             | -                 | -                 |
| $\alpha_u/\alpha_1$               | <b>1</b>          | <b>1</b>          |
| $k_w$                             | -                 | -                 |
| $q_0$                             | <b>1.500</b>      | <b>1.500</b>      |
| $k_R$                             | <b>1.00</b>       |                   |

Il fattore di comportamento è calcolato secondo la relazione (7.3.1) del §7.3.1 del D.M. 2018:

$$q = q_0 \cdot k_R;$$

dove:

$k_w$  è il coefficiente che riflette la modalità di collasso prevalente in sistemi strutturali con pareti.

$q_0$  è il valore massimo del fattore di comportamento che dipende dal livello di duttilità attesa, dalla tipologia strutturale e dal rapporto  $\alpha_u/\alpha_1$  tra il valore dell'azione sismica per il quale si verifica la formazione di un numero di cerniere plastiche tali da rendere la struttura labile e quello per il quale il primo elemento strutturale raggiunge la plasticizzazione a flessione. **NOTA:** il valore proposto di  $q_0$  è già ridotto dell'eventuale coefficiente  $k_w$ ;

$k_R$  è un fattore riduttivo che dipende dalle caratteristiche di regolarità in altezza della costruzione, con valore pari ad 1 per costruzioni regolari in altezza e pari a 0,8 per costruzioni non regolari in altezza.

**N.B:** Per le costruzioni **regolari in pianta**, qualora non si proceda ad un'analisi non lineare finalizzata alla valutazione del rapporto  $\alpha_u/\alpha_1$ , per esso possono essere adottati i valori indicati nel §7.4.3.2 del D.M. 2018 per le diverse tipologie costruttive. Per le costruzioni **non regolari in pianta**, si possono adottare valori di  $\alpha_u/\alpha_1$  pari alla media tra 1,0 ed i valori di volta in volta forniti per le diverse tipologie costruttive.

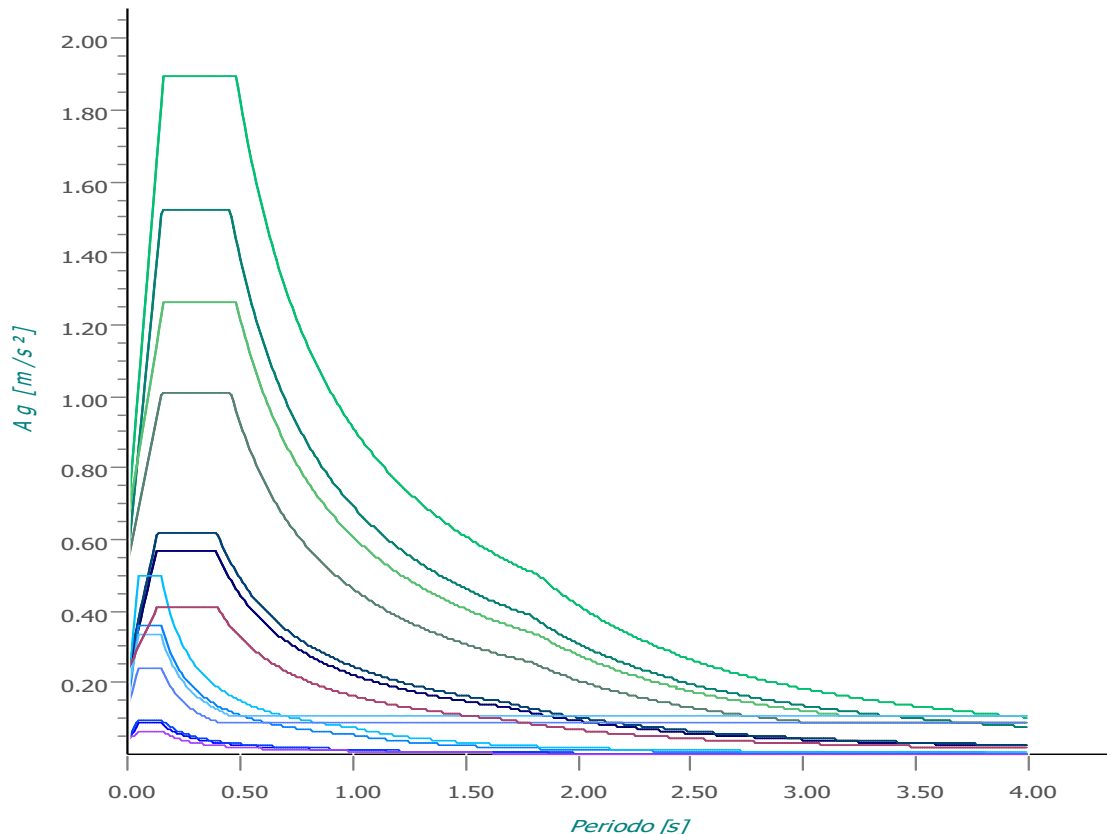
**Valori massimi del valore di base  $q_0$  del fattore di comportamento allo SLV per costruzioni di calcestruzzo (§ 7.4.3.2 D.M. 2018)(cfr. Tabella 7.3.II D.M. 2018)**

| Tipologia strutturale  | $q_0$                   |                         |
|--|-------------------------|-------------------------|
|  | CD"A"                   | CD"B"                   |
| Strutture a telaio, a pareti accoppiate, miste (v. §7.4.3.1) | $4,5 \alpha_u/\alpha_1$ | $3,0 \alpha_u/\alpha_1$ |
| Strutture a pareti non accoppiate (v. §7.4.3.1)              | $4,0 \alpha_u/\alpha_1$ | 3,0                     |
| Strutture deformabili torsionalmente (v. §7.4.3.1)           | 3,0                     | 2,0                     |

|  |     |     |
|--|-----|-----|
| Strutture a pendolo inverso (v. §7.4.3.1)                      | 2,0 | 1,5 |
| Strutture a pendolo inverso intelaiate monopiano (v. §7.4.3.1) | 3,5 | 2,5 |

Gli spettri utilizzati sono riportati nella successiva figura.

**Grafico degli Spettri di Risposta**



|                           |                           |                           |
|---------------------------|---------------------------|---------------------------|
| — Spettro Elastico SLO X  | — Spettro Elastico SLO Y  | — Spettro Elastico SLO Z  |
| — Spettro Elastico SLD X  | — Spettro Elastico SLD Y  | — Spettro Elastico SLD Z  |
| — Spettro Elastico SLV X  | — Spettro Elastico SLV Y  | — Spettro Elastico SLV Z  |
| — Spettro Elastico SLC X  | — Spettro Elastico SLC Y  | — Spettro Elastico SLC Z  |
| — Spettro Progetto SLV X  | — Spettro Progetto SLV Y  | — Spettro Progetto SLV Z  |
| — Spettro Progetto SLC X  | — Spettro Progetto SLC Y  | — Spettro Progetto SLC Z  |
| — Spettro Verifiche SLD X | — Spettro Verifiche SLD Y | — Spettro Verifiche SLD Z |

### 6.3 Metodo di Analisi

Gli effetti del sisma sono stati valutati convenzionalmente mediante analisi statica della struttura soggetta a:

- un sistema di forze orizzontali parallele alle direzioni ipotizzate per il sisma, distribuite (sia planimetricamente che altimetricamente) in modo da simulare gli effetti dinamici del sisma.
- un sistema di forze verticali, distribuite sulla struttura proporzionalmente alle masse presenti.

Le sollecitazioni derivanti da tali azioni sono state composte poi con quelle derivanti da carichi verticali, orizzontali non sismici secondo le varie combinazioni di carico probabilistiche. Il calcolo è stato effettuato

mediante un programma agli elementi finiti le cui caratteristiche verranno descritte nel seguito.

Il calcolo degli effetti dell'azione sismica è stato eseguito con riferimento alla struttura spaziale, tenendo cioè conto degli elementi interagenti fra loro secondo l'effettiva realizzazione escludendo i tamponamenti. Non ci sono approssimazioni su tetti inclinati, piani sfalsati o scale, solette, pareti irrigidenti e nuclei.

Si è tenuto conto delle deformabilità taglianti e flessionali degli elementi monodimensionali; muri, pareti, setti, solette sono stati correttamente schematizzati tramite elementi finiti a tre/quattro nodi con comportamento a guscio (sia a piastra che a lastra).

Sono stati considerati sei gradi di libertà per nodo; in ogni nodo della struttura sono state applicate le forze sismiche derivanti dalle masse circostanti.

Le sollecitazioni derivanti da tali forze sono state poi combinate con quelle derivanti dagli altri carichi come prima specificato.

## 6.4 Valutazione degli spostamenti

Gli spostamenti  $d_E$  della struttura sotto l'azione sismica di progetto allo SLV sono stati ottenuti moltiplicando per il fattore  $\mu_d$  i valori  $d_{Ee}$  ottenuti dall'analisi lineare, dinamica o statica, secondo l'espressione seguente:

$$d_E = \pm \mu_d \cdot d_{Ee}$$

dove

$$\begin{aligned} \mu_d &= q && \text{se } T_1 \geq T_c; \\ \mu_d &= 1 + (q-1) \cdot T_c / T_1 && \text{se } T_1 < T_c. \end{aligned}$$

In ogni caso  $\mu_d \leq 5q - 4$ .

## 6.5 Combinazione delle componenti dell'azione sismica

Le azioni orizzontali dovute al sisma sulla struttura vengono convenzionalmente determinate come agenti separatamente in due direzioni tra loro ortogonali prefissate. In generale, però, le componenti orizzontali del sisma devono essere considerate come agenti simultaneamente. A tale scopo, la combinazione delle componenti orizzontali dell'azione sismica è stata tenuta in conto come segue:

- gli effetti delle azioni dovuti alla combinazione delle componenti orizzontali dell'azione sismica sono stati valutati mediante le seguenti combinazioni:

$$E_{EdX} \pm 0,30E_{EdY}$$

$$E_{EdY} \pm 0,30E_{EdX}$$

dove:

$E_{EdX}$  rappresenta gli effetti dell'azione dovuti all'applicazione dell'azione sismica lungo l'asse orizzontale X scelto della struttura;

$E_{EdY}$  rappresenta gli effetti dell'azione dovuti all'applicazione dell'azione sismica lungo l'asse orizzontale Y scelto della struttura.

L'azione sismica verticale deve essere considerata in presenza di: elementi pressoché orizzontali con luce superiore a 20 m, elementi pressoché orizzontali precompressi, elementi a sbalzo pressoché orizzontali con luce maggiore di 5 m, travi che sostengono colonne, strutture isolate.

La combinazione della componente verticale del sisma, qualora portata in conto, con quelle orizzontali è stata tenuta in conto come segue:

- gli effetti delle azioni dovuti alla combinazione delle componenti orizzontali e verticali del sisma sono stati valutati mediante le seguenti combinazioni:

$$E_{EdX} \pm 0,30E_{EdY} \pm 0,30E_{EdZ}$$

$$E_{EdY} \pm 0,30E_{EdX} \pm 0,30E_{EdZ}$$

$$E_{EdZ} \pm 0,30E_{EdX} \pm 0,30E_{EdY}$$

dove:

$E_{EdX}$  e  $E_{EdY}$  sono gli effetti dell'azione sismica nelle direzioni orizzontali prima definite;

$E_{EdZ}$  rappresenta gli effetti dell'azione dovuti all'applicazione della componente verticale dell'azione sismica di progetto.

## 6.6 Eccentricità accidentali

Per valutare le eccentricità accidentali, previste in aggiunta all'eccentricità effettiva. Inoltre, sono state amplificate le forze agenti tramite il fattore  $\delta=1+0,6 \cdot x/L_e$ , dove (cfr. § 4.3.3.2.4 UNI EN 1998-1:2005):

- x** è la distanza dell'elemento resistente verticale dal baricentro geometrico dell'edificio, misurata perpendicolarmente alla direzione dell'azione sismica considerata;
- $L_e$**  è la distanza tra i due elementi resistenti più lontani, misurata allo stesso modo.

## 7 - AZIONI SULLA STRUTTURA

I calcoli e le verifiche sono condotti con il metodo semiprobabilistico degli stati limite secondo le indicazioni del D.M. 2018.

I carichi agenti sulle opere di fondazione sono essenzialmente quelli scaricati dalle torri, essi sono dati con riferimento all'intersezione dell'asse della torre con l'estradosso dell'opera di fondazione.

Il calcolo di progetto della torre di sostegno dell'aerogeneratore, è generalmente eseguito dal produttore, sulla base delle sollecitazioni massime previste dalle combinazioni IEC\_Ed3\_NCV.

Le azioni introdotte direttamente sono combinate con le altre (carichi permanenti, accidentali e sisma) mediante le combinazioni di carico di seguito descritte; da esse si ottengono i valori probabilistici da impiegare successivamente nelle verifiche.

### 7.1 Stato Limite di Salvaguardia della Vita

Le azioni sulla costruzione sono state cumulate in modo da determinare condizioni di carico tali da risultare più sfavorevoli ai fini delle singole verifiche, tenendo conto della probabilità ridotta di intervento simultaneo di tutte le azioni con i rispettivi valori più sfavorevoli, come consentito dalle norme vigenti.

Per gli stati limite ultimi sono state adottate le combinazioni del tipo:

$$\gamma_{G1} \cdot G_1 + \gamma_{G2} \cdot G_2 + \gamma_P \cdot P + \gamma_{Q1} \cdot Q_{K1} + \gamma_{Q2} \cdot \psi_{Q2} \cdot Q_{K2} + \gamma_{Q3} \cdot \psi_{Q3} \cdot Q_{K3} + \dots \quad (1)$$

dove:

- $G_1$  rappresenta il peso proprio di tutti gli elementi strutturali; peso proprio del terreno, quando pertinente; forze indotte dal terreno (esclusi gli effetti di carichi variabili applicati al terreno); forze risultanti dalla pressione dell'acqua (quando si configurino costanti nel tempo);
- $G_2$  rappresenta il peso proprio di tutti gli elementi non strutturali;
- $P$  rappresenta l'azione di pretensione e/o precompressione;



- Q azioni sulla struttura o sull'elemento strutturale con valori istantanei che possono risultare sensibilmente diversi fra loro nel tempo:
- di lunga durata: agiscono con un'intensità significativa, anche non continuativamente, per un tempo non trascurabile rispetto alla vita nominale della struttura;
  - di breve durata: azioni che agiscono per un periodo di tempo breve rispetto alla vita nominale della struttura;
- $Q_{ki}$  rappresenta il valore caratteristico della i-esima azione variabile;
- $\gamma_g, \gamma_q, \gamma_p$  coefficienti parziali come definiti nella Tab. 2.6.I del D.M. 2018;
- $\psi_{oi}$  sono i coefficienti di combinazione per tenere conto della ridotta probabilità di concomitanza delle azioni variabili con i rispettivi valori caratteristici.

Le **34 combinazioni** risultanti sono state costruite a partire dalle sollecitazioni caratteristiche calcolate per ogni condizione di carico elementare: ciascuna condizione di carico accidentale, a rotazione, è stata considerata sollecitazione di base ( $Q_{k1}$  nella formula precedente).

I coefficienti relativi a tali combinazioni di carico sono riportati negli allegati "*Tabulati di calcolo*".

In zona sismica, oltre alle sollecitazioni derivanti dalle generiche condizioni di carico statiche, devono essere considerate anche le sollecitazioni derivanti dal sisma. L'azione sismica è stata combinata con le altre azioni secondo la seguente relazione:

$$G_1 + G_2 + P + E + \sum_i \psi_{2i} \cdot Q_{ki}$$

dove:

- E rappresenta l'azione sismica per lo stato limite in esame;
- $G_1$  rappresenta peso proprio di tutti gli elementi strutturali;
- $G_2$  rappresenta il peso proprio di tutti gli elementi non strutturali;
- P rappresenta l'azione di pretensione e/o precompressione;
- $\psi_{2i}$  coefficiente di combinazione delle azioni variabili  $Q_i$ ;
- $Q_{ki}$  valore caratteristico dell'azione variabile  $Q_i$ .

Gli effetti dell'azione sismica sono valutati tenendo conto delle masse associate ai seguenti carichi gravitazionali:

$$G_K + \sum_i (\psi_{2i} \cdot Q_{ki})$$

I valori dei coefficienti  $\psi_{2i}$  sono riportati nella seguente tabella:

| Categoria/Azione  | $\psi_{2i}$ |
|---|-------------|
| Categoria A - Ambienti ad uso residenziale                                  | 0,3         |
| Categoria B - Uffici  | 0,3         |
| Categoria C - Ambienti suscettibili di affollamento                         | 0,6         |
| Categoria D - Ambienti ad uso commerciale                                   | 0,6         |
| Categoria E - Biblioteche, archivi, magazzini e ambienti ad uso industriale | 0,8         |
| Categoria F - Rimesse e parcheggi (per autoveicoli di peso $\leq 30$ kN)    | 0,6         |
| Categoria G - Rimesse e parcheggi (per autoveicoli di peso $> 30$ kN)       | 0,3         |
| Categoria H - Coperture   | 0,0         |
| Categoria I - Coperture praticabili   | *           |
| Categoria K - Coperture per usi speciali (impianti, eliporti, ...)          | *           |
| Vento   | 0,0         |
| Neve (a quota $\leq 1000$ m s.l.m.)   | 0,0         |
| Neve (a quota $> 1000$ m s.l.m.)  | 0,2         |
| Variazioni termiche   | 0,0         |
| * "Da valutarsi caso per caso"  |             |

Le verifiche strutturali e geotecniche delle fondazioni, sono state effettuate con l'**Approccio 2** come definito al §2.6.1 del D.M. 2018, attraverso la combinazione **A1+M1+R3**. Le azioni sono state amplificate tramite i coefficienti della colonna A1 definiti nella Tab. 6.2.I del D.M. 2018.

I valori di resistenza del terreno sono stati ridotti tramite i coefficienti della colonna M1 definiti nella Tab. 6.2.II del D.M. 2018.

I valori calcolati delle resistenze totali dell'elemento strutturale sono stati divisi per i coefficienti R3 della Tab. 6.4.I del D.M. 2018 per le fondazioni superficiali.

Si è quindi provveduto a progettare le armature di ogni elemento strutturale per ciascuno dei valori ottenuti secondo le modalità precedentemente illustrate. Nella sezione relativa alle verifiche dei "*Tabulati di calcolo*" in allegato sono riportati, per brevità, i valori della sollecitazione relativi alla combinazione cui corrisponde il minimo valore del coefficiente di sicurezza.

## 7.2 Stato Limite di Danno

L'azione sismica, ottenuta dallo spettro di progetto per lo Stato Limite di Danno, è stata combinata con le altre azioni mediante una relazione del tutto analoga alla precedente:

$$G_1 + G_2 + P + E + \sum_i \psi_{2i} \cdot Q_{ki}$$

dove:

- E rappresenta l'azione sismica per lo stato limite in esame;
- G<sub>1</sub> rappresenta peso proprio di tutti gli elementi strutturali;
- G<sub>2</sub> rappresenta il peso proprio di tutti gli elementi non strutturali;
- P rappresenta l'azione di pretensione e/o precompressione;
- ψ<sub>2i</sub> coefficiente di combinazione delle azioni variabili Q<sub>i</sub>;
- Q<sub>ki</sub> valore caratteristico dell'azione variabile Q<sub>i</sub>.

Gli effetti dell'azione sismica sono valutati tenendo conto delle masse associate ai seguenti carichi gravitazionali:

$$G_k + \sum_i (\psi_{2i} \cdot Q_{ki})$$

I valori dei coefficienti ψ<sub>2i</sub> sono riportati nella tabella di cui allo SLV.

## 7.3 Stati Limite di Esercizio

Allo Stato Limite di Esercizio le sollecitazioni con cui sono state semiprogettate le aste in c.a. sono state ricavate applicando le formule riportate nel D.M. 2018 al §2.5.3. Per le verifiche agli stati limite di esercizio, a seconda dei casi, si fa riferimento alle seguenti combinazioni di carico:

| rara  | frequente   | quasi permanente   |
|---|---|--|
| $\sum_{j \geq 1} G_{kj} + P + Q_{k1} + \sum_{i > 1} \psi_{0i} \cdot Q_{ki}$ | $\sum_{j \geq 1} G_{kj} + P + \psi_{11} \cdot Q_{k1} + \sum_{i > 1} \psi_{2i} \cdot Q_{ki}$ | $\sum_{j \geq 1} G_{kj} + P + \sum_{i > 1} \psi_{2i} \cdot Q_{ki}$ |

dove:

- G<sub>kj</sub>: valore caratteristico della j-esima azione permanente;
- P<sub>kh</sub>: valore caratteristico della h-esima deformazione impressa;
- Q<sub>ki</sub>: valore caratteristico dell'azione variabile di base di ogni combinazione;
- Q<sub>ki</sub>: valore caratteristico della i-esima azione variabile;
- ψ<sub>0i</sub>: coefficiente atto a definire i valori delle azioni ammissibili di durata breve ma ancora significativi nei

riguardi della possibile concomitanza con altre azioni variabili;

- $\psi_{11}$ : coefficiente atto a definire i valori delle azioni ammissibili ai frattili di ordine 0,95 delle distribuzioni dei valori istantanei;
- $\psi_{21}$ : coefficiente atto a definire i valori quasi permanenti delle azioni ammissibili ai valori medi delle distribuzioni dei valori istantanei.

Ai coefficienti  $\psi_{0i}$ ,  $\psi_{1i}$ ,  $\psi_{2i}$  sono attribuiti i seguenti valori:

| Azione  | $\psi_{0i}$ | $\psi_{1i}$ | $\psi_{2i}$ |
|---|-------------|-------------|-------------|
| Categoria A – Ambienti ad uso residenziale                                  | 0,7         | 0,5         | 0,3         |
| Categoria B – Uffici  | 0,7         | 0,5         | 0,3         |
| Categoria C – Ambienti suscettibili di affollamento                         | 0,7         | 0,7         | 0,6         |
| Categoria D – Ambienti ad uso commerciale                                   | 0,7         | 0,7         | 0,6         |
| Categoria E – Biblioteche, archivi, magazzini e ambienti ad uso industriale | 1,0         | 0,9         | 0,8         |
| Categoria F – Rimesse e parcheggi (per autoveicoli di peso $\leq 30$ kN)    | 0,7         | 0,7         | 0,6         |
| Categoria G – Rimesse e parcheggi (per autoveicoli di peso $> 30$ kN)       | 0,7         | 0,5         | 0,3         |
| Categoria H – Coperture   | 0,0         | 0,0         | 0,0         |
| Vento   | 0,6         | 0,2         | 0,0         |
| Neve (a quota $\leq 1000$ m s.l.m.)   | 0,5         | 0,2         | 0,0         |
| Neve (a quota $> 1000$ m s.l.m.)  | 0,7         | 0,5         | 0,2         |
| Variazioni termiche   | 0,6         | 0,5         | 0,0         |

In maniera analoga a quanto illustrato nel caso dello SLU le combinazioni risultanti sono state costruite a partire dalle sollecitazioni caratteristiche calcolate per ogni condizione di carico; a turno ogni condizione di carico accidentale è stata considerata sollecitazione di base [ $Q_{k1}$  nella formula (1)], con ciò dando origine a tanti valori combinati. Per ognuna delle combinazioni ottenute, in funzione dell'elemento (trave, pilastro, etc...) sono state effettuate le verifiche allo SLE (tensioni, deformazioni e fessurazione).

Negli allegati "*Tabulati Di Calcolo*" sono riportati i coefficienti relativi alle combinazioni di calcolo generate relativamente alle combinazioni di azioni "**Quasi Permanente**" (1), "**Frequente**" (3) e "**Rara**" (3).

Nelle sezioni relative alle verifiche allo SLE dei citati tabulati, inoltre, sono riportati i valori delle sollecitazioni relativi alle combinazioni che hanno originato i risultati più gravosi.

## 8 - CODICE DI CALCOLO IMPIEGATO

### 8.1 Denominazione

|                              |  |
|------------------------------|--|
| Nome del Software            | <b>EdiLus</b>  |
| Versione                     | BIM(e)   |
| Caratteristiche del Software | Software per il calcolo di strutture agli elementi finiti per Windows  |
| Numero di serie              | ACCA EDILUS CA-AC V.32   |
| Intestatario Licenza         | licenza 16100990   |
| Produzione e Distribuzione   | <b>ACCA software S.p.A.</b><br>Contrada Rosole 13<br>83043 BAGNOLI IRPINO (AV) - Italy<br>Tel. 0827/69504 r.a. - Fax 0827/601235<br>e-mail: info@acca.it - Internet: www.acca.it |

## 8.2 Sintesi delle funzionalità generali

Il pacchetto consente di modellare la struttura, di effettuare il dimensionamento e le verifiche di tutti gli elementi strutturali e di generare gli elaborati grafici esecutivi.

È una procedura integrata dotata di tutte le funzionalità necessarie per consentire il calcolo completo di una struttura mediante il metodo degli elementi finiti (FEM); la modellazione della struttura è realizzata tramite elementi Beam (travi e pilastri) e Shell (platee, pareti, solette, setti, travi-parete).

L'input della struttura avviene per oggetti (travi, pilastri, solai, solette, pareti, etc.) in un ambiente grafico integrato; il modello di calcolo agli elementi finiti, che può essere visualizzato in qualsiasi momento in una apposita finestra, viene generato dinamicamente dal software.

Apposite funzioni consentono la creazione e la manutenzione di archivi Sezioni, Materiali e Carichi; tali archivi sono generali, nel senso che sono creati una tantum e sono pronti per ogni calcolo, potendoli comunque integrare/modificare in ogni momento.

L'utente non può modificare il codice ma soltanto eseguire delle scelte come:

- definire i vincoli di estremità per ciascuna asta (vincoli interni) e gli eventuali vincoli nei nodi (vincoli esterni);
- modificare i parametri necessari alla definizione dell'azione sismica;
- definire condizioni di carico;
- definire gli impalcati come rigidi o meno.

Il programma è dotato di un manuale tecnico ed operativo. L'assistenza è effettuata direttamente dalla casa produttrice, mediante linea telefonica o e-mail.

Il calcolo si basa sul solutore agli elementi finiti **MICROSAP** prodotto dalla società **TESYS srl**. La scelta di tale codice è motivata dall'elevata affidabilità dimostrata e dall'ampia documentazione a disposizione, dalla quale risulta la sostanziale uniformità dei risultati ottenuti su strutture standard con i risultati internazionalmente accettati ed utilizzati come riferimento.

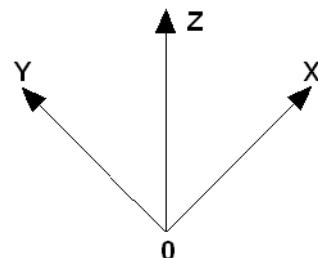
Tutti i risultati del calcolo sono forniti, oltre che in formato numerico, anche in formato grafico permettendo così di evidenziare agevolmente eventuali incongruenze.

Il programma consente la stampa di tutti i dati di input, dei dati del modello strutturale utilizzato, dei risultati del calcolo e delle verifiche dei diagrammi delle sollecitazioni e delle deformate.

## 8.3 Sistemi di Riferimento

### 8.3.1 Riferimento globale

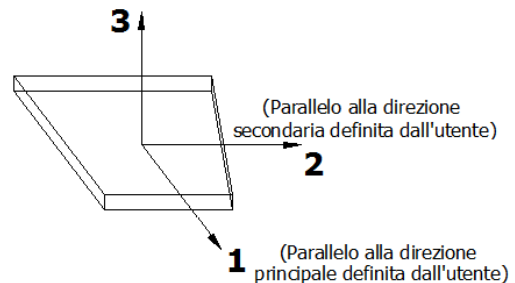
Il sistema di riferimento globale, rispetto al quale va riferita l'intera struttura, è costituito da una terna di assi cartesiani sinistrorsa O, X, Y, Z (X, Y, e Z sono disposti e orientati rispettivamente secondo il pollice, l'indice ed il medio della mano destra, una volta posizionati questi ultimi a 90° tra loro).



### 8.3.2 Riferimento locale per solette e platee

Ciascuna soletta e platea è caratterizzata da un sistema di riferimento locale 1,2,3 così definito:

- asse 1, coincidente con la direzione principale di armatura;
- asse 2, coincidente con la direzione secondaria di armatura;
- asse 3, ortogonale al piano della parete, che completa la terna levogira.



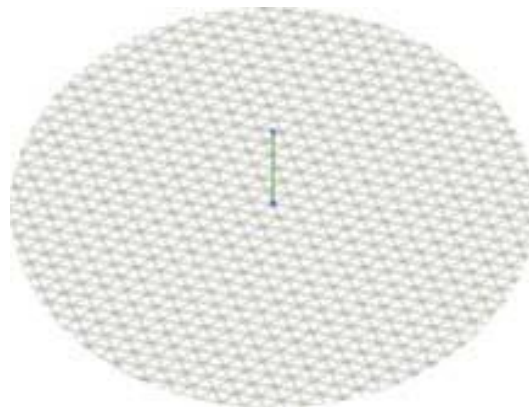
### 8.4 Modello di Calcolo

Il modello della struttura viene creato automaticamente dal codice di calcolo, individuando i vari elementi strutturali e fornendo le loro caratteristiche geometriche e meccaniche.

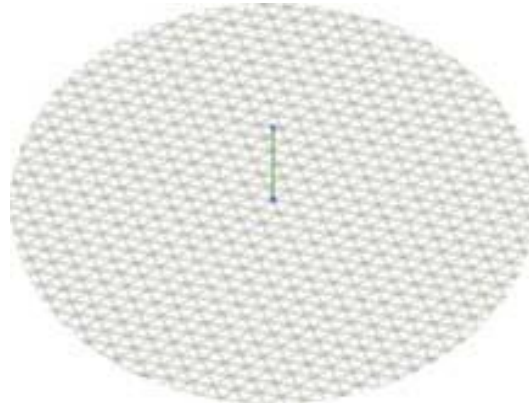
Viene definita un'opportuna numerazione degli elementi (nodi, aste, shell) costituenti il modello, al fine di individuare celermente ed univocamente ciascun elemento nei "Tabulati di calcolo".

Qui di seguito è fornita una rappresentazione grafica dettagliata della discretizzazione operata con evidenziazione dei nodi e degli elementi.

**Vista Anteriore**



**Vista Posteriore**



Dalle illustrazioni precedenti si evince come le aste, sia travi che pilastri, siano schematizzate con un tratto flessibile centrale e da due tratti (braccetti) rigidi alle estremità. I nodi vengono posizionati sull'asse verticale dei pilastri, in corrispondenza dell'estradosso della trave più alta che in esso si collega. Tramite i braccetti i tratti flessibili sono quindi collegati ad esso.

In questa maniera il nodo risulta perfettamente aderente alla realtà poiché vengono presi in conto tutti gli eventuali disassamenti degli elementi con gli effetti che si possono determinare, quali momenti flettenti/torcenti aggiuntivi.

Le sollecitazioni vengono determinate, com'è corretto, solo per il tratto flessibile. Sui tratti rigidi, infatti, essendo (teoricamente) nulle le deformazioni le sollecitazioni risultano indeterminate.

Questa schematizzazione dei nodi viene automaticamente realizzata dal programma anche quando il nodo sia determinato dall'incontro di più travi senza il pilastro, o all'attacco di travi/pilastri con elementi shell.

## 9 PROGETTO E VERIFICA DEGLI ELEMENTI STRUTTURALI

La verifica degli elementi allo SLU avviene col seguente procedimento:

- si costruiscono le combinazioni non sismiche in base al D.M. 2018, ottenendo un insieme di sollecitazioni;
- si combinano tali sollecitazioni con quelle dovute all'azione del sisma secondo quanto indicato nel §2.5.3, relazione (2.5.5) del D.M. 2018;
- per sollecitazioni semplici (flessione retta, taglio, etc.) si individuano i valori minimo e massimo con cui progettare o verificare l'elemento considerato; per sollecitazioni composte (pressoflessione retta/deviata) vengono eseguite le verifiche per tutte le possibili combinazioni e solo a seguito di ciò si individua quella che ha originato il minimo coefficiente di sicurezza.

### 9.1 Verifiche di Resistenza

#### 9.1.1 Elementi in C.A.

Illustriamo, in dettaglio, il procedimento seguito in presenza di pressoflessione deviata (pilastri e trave di sezione generica):

- per tutte le terne  $M_x$ ,  $M_y$ ,  $N$ , individuate secondo la modalità precedentemente illustrata, si calcola il

coefficiente di sicurezza in base alla formula 4.1.19 del D.M. 2018, effettuando due verifiche a pressoflessione retta con la seguente formula:

$$\left(\frac{M_{Ex}}{M_{Rx}}\right)^{\alpha} + \left(\frac{M_{Ey}}{M_{Ry}}\right)^{\alpha} \leq 1$$

dove:

$M_{Ex}$ ,  $M_{Ey}$  sono i valori di calcolo delle due componenti di flessione retta dell'azione attorno agli assi di flessione X ed Y del sistema di riferimento locale;

$M_{Rx}$ ,  $M_{Ry}$  sono i valori di calcolo dei momenti resistenti di pressoflessione retta corrispondenti allo sforzo assiale  $N_{Ed}$  valutati separatamente attorno agli assi di flessione.

L'esponente  $\alpha$  può dedursi in funzione della geometria della sezione, della percentuale meccanica dell'armatura e della sollecitazione di sforzo normale agente.

- se per almeno una di queste terne la relazione 4.1.19 non è rispettata, si incrementa l'armatura variando il diametro delle barre utilizzate e/o il numero delle stesse in maniera iterativa fino a quando la suddetta relazione è rispettata per tutte le terne considerate.

Sempre quanto concerne il progetto degli elementi in c.a. illustriamo in dettaglio il procedimento seguito per le travi verificate/semiprogettate a pressoflessione retta:

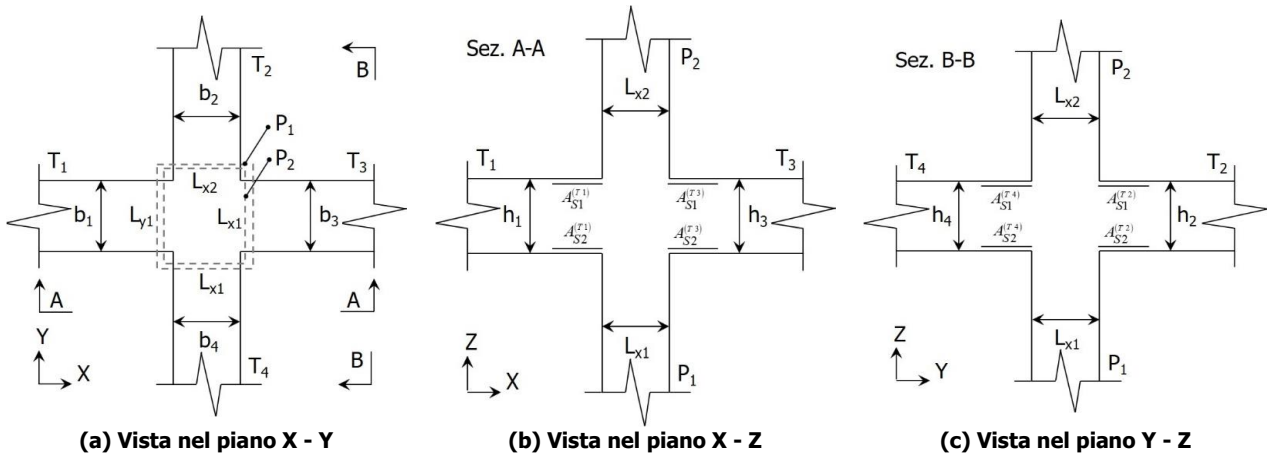
- per tutte le coppie  $M_x$ ,  $N$ , individuate secondo la modalità precedentemente illustrata, si calcola il coefficiente di sicurezza in base all'armatura adottata;
- se per almeno una di queste coppie esso è inferiore all'unità, si incrementa l'armatura variando il diametro delle barre utilizzate e/o il numero delle stesse in maniera iterativa fino a quando il coefficiente di sicurezza risulta maggiore o al più uguale all'unità per tutte le coppie considerate.

Nei "*Tabulati di calcolo*", per brevità, non potendo riportare una così grossa mole di dati, si riporta la terna  $M_x$ ,  $M_y$ ,  $N$ , o la coppia  $M_x$ ,  $N$  che ha dato luogo al minimo coefficiente di sicurezza.

Una volta semiprogettate le armature allo SLU, si procede alla verifica delle sezioni allo Stato Limite di Esercizio con le sollecitazioni derivanti dalle combinazioni rare, frequenti e quasi permanenti; se necessario, le armature vengono integrate per far rientrare le tensioni entro i massimi valori previsti. si procede alle verifiche alla deformazione, quando richiesto, ed alla fessurazione che, come è noto, sono tese ad assicurare la durabilità dell'opera nel tempo.

### 9.1.1.1 Verifica di confinamento dei nodi

La progettazione dei nodi delle strutture in c.a. viene condotta secondo le prescrizioni del § 7.4.4.3 del D.M. 2018. Si consideri, in generale, lo schema di nodo rappresentato nella figura seguente in cui  $n_t = 4$  e  $n_p = 2$  sono, rispettivamente, il numero di travi e pilastri concorrenti nel nodo.



In base alle dimensioni geometriche delle membrature (travi e pilastri) concorrenti nel nodo è possibile classificare i nodi in:

- **Interamente Confinati [IC]**, se  $n_t = 4$  e:

$$\min \{b_1, b_3\} \geq \frac{3}{4} \max \{L_{y1}, L_{y2}\} \quad \min \{h_1, h_3\} \geq \frac{3}{4} \max \{h_1, h_3\}$$

$$\min \{b_2, b_4\} \geq \frac{3}{4} \max \{L_{x1}, L_{x2}\} \quad \min \{h_2, h_4\} \geq \frac{3}{4} \max \{h_2, h_4\}$$

- **Non Interamente Confinati [NIC]**, se non tutte le precedenti condizioni sono rispettate.

In base all'ubicazione del nodo nella struttura è possibile distinguere tra:

- **Nodi Interni [NI]**: in cui, evidentemente,  $n_t = 4$ ;
- **Nodi Esterni [NE]**, in cui  $1 \leq n_t < 4$ .

I nodi sono stati progettati considerando una sollecitazione tagliante pari a (cfr. [7.4.6-7] D.M. 2018):

$$V_{jbd}^{(T_i)} = \gamma_{Rd} \left( A_{S1}^{(T_i)} + A_{S2}^{(T_i)} \right) f_{yd} - V_C^{(P_{2,i})} \quad i = 1, \dots, n_t \quad [NI]$$

$$V_{jbd}^{(T_i)} = \gamma_{Rd} A_{S1}^{(T_i)} f_{yd} - V_C^{(P_{2,i})} \quad i = 1, \dots, n_t \quad [NE]$$

dove:

$\gamma_{Rd} = 1,20$  in CD-A e  $1,10$  in CD-B ed in caso di comportamento non dissipativo (cfr. Tab. 7.2.I e § 7.4.1 D.M. 2018);

$f_{yd}$  è la tensione di progetto dell'acciaio delle armature delle travi;

$V_C^{(P_{2,i})}$  è il taglio in condizioni sismiche del pilastro superiore, lungo la direzione della trave considerata:

$$V_C^{(P_{2,i})} = V_C^{(P_{2,x})} \quad i = 1, 3$$

$$V_C^{(P_{2,i})} = V_C^{(P_{2,y})} \quad i = 2, 4$$

Le terne ( $A_{S1}$ ,  $A_{S2}$ ,  $V_C$ ) sono state scelte in modo da considerare la situazione più sfavorevole. La verifica a taglio-compressione si esegue controllando che (cfr. [7.4.8] D.M. 2018):

$$V_{jbd}^{(T_i)} \leq V_{R,jbd}^{(T_i)} = \eta f_{cd} b_j^{(T_i)} R_{jc}^{(P_{2,i})} \sqrt{1 - \frac{V_d}{\eta}}$$



dove:

$$\eta = \alpha_j \left( 1 - \frac{f_{ck} [MPa]}{250} \right);$$

$\alpha_j = 0,6$  per [NI] e  $0,48$  per [NE];

$b_j$  è la larghezza effettiva del nodo, pari a:

$$b_j^{(T_i)} = \min \{ b_{j1}^{(T_i)}, b_{j2}^{(T_i)} \} \quad i = 1, \dots, n_t$$

$$b_{j1}^{(T_i)} = \max \{ L_{x1}, L_{x2}, b_i \} \quad i = 1, 3$$

$$b_{j1}^{(T_i)} = \max \{ L_{y1}, L_{y2}, b_i \} \quad i = 2, 4$$

$$b_{j2}^{(T_i)} = \max \left\{ L_{x1} + \frac{L_{y1}}{2}, b_i + \frac{L_{y1}}{2} \right\} \quad i = 1, 3$$

$$b_{j2}^{(T_i)} = \max \left\{ L_{y1} + \frac{L_{x1}}{2}, b_i + \frac{L_{x1}}{2} \right\} \quad i = 2, 4$$

$h_{jc}^{(P_i)}$  è la distanza tra le armature del pilastro:

$$h_{jc}^{(P_i)} = L_{x1} - 2(c + \Phi_{st}) - \Phi_L \quad i = 1, 3$$

$$h_{jc}^{(P_i)} = L_{y1} - 2(c + \Phi_{st}) - \Phi_L \quad i = 2, 4$$

$c$ ,  $\Phi_{st}$  e  $\Phi_L$  sono, rispettivamente, il ricoprimento, il diametro delle staffe nel pilastro, ed il diametro delle armature longitudinali del pilastro;

$v_d = \frac{N_{Ed}^{(P_2)}}{L_{x2} L_{y2} f_{cd}}$  è lo sforzo normale adimensionalizzato del pilastro superiore.

Le armature a taglio per il confinamento del nodo sono progettate adottando la meno stringente tra la relazione ([7.4.10] D.M. 2018):

$$\frac{A_{sh,i} f_{ywd}}{b_j^{(T_i)} h_{jw}^{(T_i)}} \geq \frac{\left[ \frac{V_{jbd}^{(T_i)}}{b_j^{(T_i)} h_{jw}^{(T_i)}} \right]}{f_{ctd} + v_d f_{cd}} - f_{ctd} \quad i = 1, \dots, n_t$$

dove:

$A_{sh,i}$  è l'armatura totale a taglio nel nodo nella direzione in esame:

$$A_{sh,i} = n_{st,i} n_{br,x} \left( \frac{\pi \Phi_{st}^2}{4} \right) \quad i = 1, 3$$

$$A_{sh,i} = n_{st,i} n_{br,y} \left( \frac{\pi \Phi_{st}^2}{4} \right) \quad i = 2, 4$$

$n_{st,i}$  è il numero totale di staffe nel nodo, uniformemente ripartito lungo l'altezza della trave in esame;

$n_{br,x}$  e  $n_{br,y}$  sono il numero di bracci delle staffe nel nodo, nella direzione in esame;

$\Phi_{st}$  è il diametro delle staffe nel nodo;

$f_{ywd}$  è la tensione di progetto dell'acciaio delle staffe;

$$h_{jw}^{(T_i)} = h_i - 2(c + \Phi_{st}) - \Phi_L;$$

$c$ ,  $\Phi_{st}$  e  $\Phi_L$  sono, rispettivamente, il ricoprimento, il diametro delle staffe nella trave, ed il diametro delle armature longitudinali nella trave;

e le seguenti relazioni ([7.4.11-12] D.M. 2018):

$$A_{sh,i} f_{ywd} \geq \gamma_{Rd} \left( A_{s1}^{(T_i)} + A_{s2}^{(T_i)} \right) f_{yd} \left( 1 - 0,8 v_d^{[NI]} \right) \quad i = 1, \dots, n_t \quad [NI]$$

$$A_{sh,i} f_{ywd} \geq \gamma_{Rd} A_{s1}^{(T_i)} f_{yd} \left( 1 - 0,8 v_d^{[NE]} \right) \quad i = 1, \dots, n_t \quad [NE]$$

dove:

$$v_d^{[NI]} = \frac{N_{Ed}^{(P_2)}}{L_{x2} L_{y2} f_{cd}} \quad \text{è lo sforzo normale adimensionalizzato del pilastro superiore;}$$

$$v_d^{[NE]} = \frac{N_{Ed}^{(P_1)}}{L_{x1} L_{y1} f_{cd}} \quad \text{è lo sforzo normale adimensionalizzato del pilastro inferiore.}$$

Il passo delle staffe da disporre per tutta l'altezza del nodo (pari all'altezza maggiore delle travi in esso convergenti) è pari a:

$$p_{st} = \min_{i=1, \dots, n_t} \left\{ \frac{h_{jw}^{(T_i)}}{n_{st,i} + 1} \right\}$$

dove  $n_{st} = \max_i n_{st,i}$  è il numero totale di staffe da disporre nel nodo.

### 9.1.1.2 Fondazioni superficiali

Le metodologie, i modelli usati ed i risultati del calcolo del **carico limite** sono esposti nella relazione GEOTECNICA.

#### 9.1.2.1 Verifiche di Instabilità

Per tutti gli elementi strutturali sono state condotte verifiche di stabilità delle membrature secondo le indicazioni del §4.2.4.1.3 del D.M. 2018; in particolare sono state effettuate le seguenti verifiche:

- Verifiche di stabilità per compressione semplice, con controllo della snellezza.
- Verifiche di stabilità per elementi inflessi.
- Verifiche di stabilità per elementi inflessi e compressi.

Le verifiche sono effettuate considerando la possibilità di instabilizzazione flessotorsionale.

Nei "*Tabulati di calcolo*", per ogni tipo di verifica e per ogni elemento strutturale, sono riportati i risultati di tali verifiche.

#### 9.1.2.2 Verifiche di Deformabilità

Sono state condotte le verifiche definite al §4.2.4.2 del D.M. 2018 e in particolare si citano:

- Verifiche agli spostamenti verticali per i singoli elementi (§4.2.4.2.1 D.M. 2018).
- Verifiche agli spostamenti laterali per i singoli elementi (§4.2.4.2.2 D.M. 2018).

- Verifiche agli spostamenti per il piano e per l'edificio (§4.2.4.2.2 D.M. 2018).

I relativi risultati sono riportati nei "Tabulati di calcolo".

## 9.2 DETTAGLI STRUTTURALI

Il progetto delle strutture è stato condotto rispettando i dettagli strutturali previsti dal D.M. 2018, nel seguito illustrati. Il rispetto dei dettagli può essere evinto, oltreché dagli elaborati grafici, anche dalle verifiche riportate nei tabulati allegati alla presente relazione.

## 10 - TABULATI DI CALCOLO

Per quanto non espressamente sopra riportato, ed in particolar modo per ciò che concerne i dati numerici di calcolo, si riportano i "Tabulati di calcolo" con i carichi della WTG N163/5.5-5.7 in condizioni peggiori secondo i dati geotecnici:

### TERRENI

| N <sub>TRN</sub>   | γ <sub>T</sub><br>[N/m <sup>3</sup> ] | K <sub>1</sub>                          |   |   | φ<br>[°] | C <sub>u</sub><br>[N/mm <sup>2</sup> ] | c'<br>[N/mm <sup>2</sup> ] | E <sub>d</sub><br>[N/mm <sup>2</sup> ] | E <sub>cu</sub><br>[N/mm <sup>2</sup> ] | Terreni |
|--|---------------------------------------|---|---|---|----------|--|----------------------------|--|---|---------|
|  |                                       | K <sub>1X</sub><br>[N/cm <sup>2</sup> ] | K <sub>1Y</sub><br>[N/cm <sup>2</sup> ] | K <sub>1Z</sub><br>[N/cm <sup>2</sup> ] |          |  |                            |  |   | AS-B    |
| <b>Roccia granitica in posto molto fratturata con fratture da aperte libere a serra di materiale argilloso</b> |                                       |   |   |   |          |  |                            |  |   |         |
| T001   | 26.000                                | 60                                      | 60                                      | 300                                     | 34       | 0,030                                  | 0,000                      | 13.304                                 | 1                                       | 0,000   |

#### LEGENDA:

|                        |  |
|------------------------|--|
| <b>N<sub>TRN</sub></b> | Numero identificativo del terreno.   |
| <b>γ<sub>T</sub></b>   | Peso specifico del terreno.  |
| <b>K<sub>1</sub></b>   | Valori della costante di Winkler riferita alla piastra Standard di lato b = 30 cm nelle direzioni degli assi del riferimento globale X (K <sub>1X</sub> ), Y (K <sub>1Y</sub> ), e Z (K <sub>1Z</sub> ). |
| <b>φ</b>               | Angolo di attrito del terreno.   |
| <b>C<sub>u</sub></b>   | Coesione non drenata.  |
| <b>c'</b>              | Coesione efficace.   |
| <b>E<sub>d</sub></b>   | Modulo edometrico.   |
| <b>E<sub>cu</sub></b>  | Modulo elastico in condizione non drenate.   |
| <b>AS-B</b>            | Parametro "A" di Skempton-Bjerrum per pressioni interstiziali.   |

### ANALISI CARICHI

| N <sub>id</sub> | T. C. | Descrizione del Carico | Tipologie di Carico | Peso Proprio |    | Permanente NON Strutturale |     | Sovraccarico Accidentale |    | Carico Neve<br>[N/m <sup>2</sup> ] |
|-----------------|-------|------------------------|---------------------|--------------|----|----------------------------|-----|--------------------------|----|------------------------------------|
|                 |       |                        |                     | Descrizione  | PP | Descrizione                | PNS | Descrizione              | SA |                                    |
|                 |       |                        |                     |              |    |                            |     |                          |    |                                    |

Il presente documento è di proprietà della ANTEX GROUP srl.  
 È vietato la comunicazione a terzi o la riproduzione senza il permesso scritto della suddetta.  
 La società tutela i propri diritti a rigore di Legge.

Comm.: C19-023-S05



**Analisi carichi**

| N <sub>id</sub> | T. C. | Descrizione del Carico | Tipologie di Carico              | Peso Proprio                          |    | Permanente NON Strutturale                                 |       | Sovraccarico Accidentale  |       | Carico Neve |
|-----------------|-------|------------------------|----------------------------------|---------------------------------------|----|--|-------|---|-------|-------------|
|                 |       |                        |                                  | Descrizione                           | PP | Descrizione  | PNS   | Descrizione   | SA    |             |
| 001             | S     | Platea                 | Peso a pieno carico fino a 30 kN | *vedi le relative tabelle dei carichi | -  | Sottofondo e pavimento di tipo industriale in calcestruzzo | 2.000 | Peso a pieno carico fino a 30 kN (Cat. F – Tab. 3.1.II - DM 17.01.2018) | 2.500 | 0           |

**LEGENDA:**

**N<sub>id</sub>** Numero identificativo dell'analisi di carico.

**T. C.** Identificativo del tipo di carico: [S] = Superficiale - [L] = Lineare - [C] = Concentrato.

**PP, PNS, SA** Valori, rispettivamente, del Peso Proprio, del Sovraccarico Permanente NON strutturale, del Sovraccarico Accidentale. Secondo il tipo di carico indicato nella colonna "T.C." ("S" - "L" - "C"), i valori riportati nelle colonne "PP", "PNS" e "SA", sono espressi in [N/m<sup>2</sup>] per carichi Superficiali, [N/m] per carichi Lineari, [N] per carichi Concentrati.

**SLU: Sismica - Strutturale senza azioni geotecniche**

**SLU: Sismica - Strutturale senza azioni geotecniche**

| Id <sub>Comb</sub> | CC 01             | CC 02                      | CC 03            | CC 04                            |
|--------------------|-------------------|----------------------------|------------------|----------------------------------|
|                    | Carico Permanente | Permanenti NON Strutturali | WTG N163/5.5-5.7 | Peso a pieno carico fino a 30 kN |
| <b>01</b>          | 1,00              | 1,00                       | 0,30             | 0,60                             |

**LEGENDA:**

**Id<sub>Comb</sub>**

Numero identificativo della Combinazione di Carico.

**CC**

Identificativo della tipologia di carico nella relativa tabella.

CC 01= Carico Permanente

CC 02= Permanenti NON Strutturali

CC 03= WTG N163/5.5-5.7

CC 04= Peso a pieno carico fino a 30 kN

**COMBINAZIONI SISMICHE**

Alle combinazioni riportate nella precedente tabella è stato aggiunto l'effetto del sisma. L'azione sismica è stata considerata come caratterizzata da tre componenti traslazionali lungo i tre assi globali X, Y e Z; la risposta della struttura è stata calcolata separatamente per i tre effetti e quindi combinata secondo la seguente espressione simbolica:

$$\alpha = \alpha_i + 0,3 \cdot \alpha_{ii} + 0,3 \cdot \alpha_{iii}$$

con  $\alpha$  effetto totale dell'azione sismica,  $\alpha_i$ ,  $\alpha_{ii}$  e  $\alpha_{iii}$  azioni sismiche nelle tre direzioni. E' stata effettuata una rotazione degli indici e dei segni, per cui le combinazioni totali generate sono le:

(con  $\alpha'_p$  sollecitazione dovuta alla combinazione delle condizioni statiche e  $\alpha$  sollecitazione dovuta al sisma; in particolare  $\alpha_x$ ,  $\alpha_y$ ,  $\alpha_z$ ,  $\alpha_{ex}$ ,  $\alpha_{ey}$  sono rispettivamente le sollecitazioni dovute al sisma agente in direzione x, in direzione y, in direzione z, per eccentricità accidentale positiva in direzione x e per eccentricità accidentale positiva in direzione y)

- 3)  $\alpha'_p + (\alpha_x + \alpha_{ex}) + 0,3 \cdot (\alpha_y + \alpha_{ey}) - 0,3 \cdot \alpha_z$ ; 4)  $\alpha'_p + (\alpha_x + \alpha_{ex}) - 0,3 \cdot (\alpha_y + \alpha_{ey}) - 0,3 \cdot \alpha_z$
- 5)  $\alpha'_p + (\alpha_x + \alpha_{ex}) + 0,3 \cdot (\alpha_y - \alpha_{ey}) + 0,3 \cdot \alpha_z$ ; 6)  $\alpha'_p + (\alpha_x + \alpha_{ex}) - 0,3 \cdot (\alpha_y - \alpha_{ey}) + 0,3 \cdot \alpha_z$
- 7)  $\alpha'_p + (\alpha_x + \alpha_{ex}) + 0,3 \cdot (\alpha_y - \alpha_{ey}) - 0,3 \cdot \alpha_z$ ; 8)  $\alpha'_p + (\alpha_x + \alpha_{ex}) - 0,3 \cdot (\alpha_y - \alpha_{ey}) - 0,3 \cdot \alpha_z$
- 9)  $\alpha'_p + (\alpha_x - \alpha_{ex}) + 0,3 \cdot (\alpha_y + \alpha_{ey}) + 0,3 \cdot \alpha_z$ ; 10)  $\alpha'_p + (\alpha_x - \alpha_{ex}) - 0,3 \cdot (\alpha_y + \alpha_{ey}) + 0,3 \cdot \alpha_z$
- 11)  $\alpha'_p + (\alpha_x - \alpha_{ex}) + 0,3 \cdot (\alpha_y + \alpha_{ey}) - 0,3 \cdot \alpha_z$ ; 12)  $\alpha'_p + (\alpha_x - \alpha_{ex}) - 0,3 \cdot (\alpha_y + \alpha_{ey}) - 0,3 \cdot \alpha_z$
- 13)  $\alpha'_p + (\alpha_x - \alpha_{ex}) + 0,3 \cdot (\alpha_y - \alpha_{ey}) + 0,3 \cdot \alpha_z$ ; 14)  $\alpha'_p + (\alpha_x - \alpha_{ex}) - 0,3 \cdot (\alpha_y - \alpha_{ey}) + 0,3 \cdot \alpha_z$
- 15)  $\alpha'_p + (\alpha_x - \alpha_{ex}) + 0,3 \cdot (\alpha_y - \alpha_{ey}) - 0,3 \cdot \alpha_z$ ; 16)  $\alpha'_p + (\alpha_x - \alpha_{ex}) - 0,3 \cdot (\alpha_y - \alpha_{ey}) - 0,3 \cdot \alpha_z$
- 17)  $\alpha'_p + (\alpha_y + \alpha_{ey}) + 0,3 \cdot (\alpha_x + \alpha_{ex}) + 0,3 \cdot \alpha_z$ ; 18)  $\alpha'_p + (\alpha_y + \alpha_{ey}) - 0,3 \cdot (\alpha_x + \alpha_{ex}) + 0,3 \cdot \alpha_z$
- 19)  $\alpha'_p + (\alpha_y + \alpha_{ey}) + 0,3 \cdot (\alpha_x + \alpha_{ex}) - 0,3 \cdot \alpha_z$ ; 20)  $\alpha'_p + (\alpha_y + \alpha_{ey}) - 0,3 \cdot (\alpha_x + \alpha_{ex}) - 0,3 \cdot \alpha_z$
- 21)  $\alpha'_p + (\alpha_y + \alpha_{ey}) + 0,3 \cdot (\alpha_x - \alpha_{ex}) + 0,3 \cdot \alpha_z$ ; 22)  $\alpha'_p + (\alpha_y + \alpha_{ey}) - 0,3 \cdot (\alpha_x - \alpha_{ex}) + 0,3 \cdot \alpha_z$
- 23)  $\alpha'_p + (\alpha_y + \alpha_{ey}) + 0,3 \cdot (\alpha_x - \alpha_{ex}) - 0,3 \cdot \alpha_z$ ; 24)  $\alpha'_p + (\alpha_y + \alpha_{ey}) - 0,3 \cdot (\alpha_x - \alpha_{ex}) - 0,3 \cdot \alpha_z$
- 25)  $\alpha'_p + (\alpha_y - \alpha_{ey}) + 0,3 \cdot (\alpha_x + \alpha_{ex}) + 0,3 \cdot \alpha_z$ ; 26)  $\alpha'_p + (\alpha_y - \alpha_{ey}) - 0,3 \cdot (\alpha_x + \alpha_{ex}) + 0,3 \cdot \alpha_z$
- 27)  $\alpha'_p + (\alpha_y - \alpha_{ey}) + 0,3 \cdot (\alpha_x + \alpha_{ex}) - 0,3 \cdot \alpha_z$ ; 28)  $\alpha'_p + (\alpha_y - \alpha_{ey}) - 0,3 \cdot (\alpha_x + \alpha_{ex}) - 0,3 \cdot \alpha_z$
- 29)  $\alpha'_p + (\alpha_y - \alpha_{ey}) + 0,3 \cdot (\alpha_x - \alpha_{ex}) + 0,3 \cdot \alpha_z$ ; 30)  $\alpha'_p + (\alpha_y - \alpha_{ey}) - 0,3 \cdot (\alpha_x - \alpha_{ex}) + 0,3 \cdot \alpha_z$
- 31)  $\alpha'_p + (\alpha_y - \alpha_{ey}) + 0,3 \cdot (\alpha_x - \alpha_{ex}) - 0,3 \cdot \alpha_z$ ; 32)  $\alpha'_p + (\alpha_y - \alpha_{ey}) - 0,3 \cdot (\alpha_x - \alpha_{ex}) - 0,3 \cdot \alpha_z$
- 33)  $\alpha'_p + \alpha_z + 0,3 \cdot (\alpha_x + \alpha_{ex}) + 0,3 \cdot (\alpha_y + \alpha_{ey})$ ; 34)  $\alpha'_p + \alpha_z - 0,3 \cdot (\alpha_x + \alpha_{ex}) + 0,3 \cdot (\alpha_y + \alpha_{ey})$
- 35)  $\alpha'_p + \alpha_z + 0,3 \cdot (\alpha_x + \alpha_{ex}) - 0,3 \cdot (\alpha_y + \alpha_{ey})$ ; 36)  $\alpha'_p + \alpha_z - 0,3 \cdot (\alpha_x + \alpha_{ex}) - 0,3 \cdot (\alpha_y + \alpha_{ey})$
- 37)  $\alpha'_p + \alpha_z + 0,3 \cdot (\alpha_x + \alpha_{ex}) + 0,3 \cdot (\alpha_y - \alpha_{ey})$ ; 38)  $\alpha'_p + \alpha_z - 0,3 \cdot (\alpha_x + \alpha_{ex}) + 0,3 \cdot (\alpha_y - \alpha_{ey})$
- 39)  $\alpha'_p + \alpha_z + 0,3 \cdot (\alpha_x + \alpha_{ex}) - 0,3 \cdot (\alpha_y - \alpha_{ey})$ ; 40)  $\alpha'_p + \alpha_z - 0,3 \cdot (\alpha_x + \alpha_{ex}) - 0,3 \cdot (\alpha_y - \alpha_{ey})$
- 41)  $\alpha'_p + \alpha_z + 0,3 \cdot (\alpha_x - \alpha_{ex}) + 0,3 \cdot (\alpha_y + \alpha_{ey})$ ; 42)  $\alpha'_p + \alpha_z - 0,3 \cdot (\alpha_x - \alpha_{ex}) + 0,3 \cdot (\alpha_y + \alpha_{ey})$
- 43)  $\alpha'_p + \alpha_z + 0,3 \cdot (\alpha_x - \alpha_{ex}) - 0,3 \cdot (\alpha_y + \alpha_{ey})$ ; 44)  $\alpha'_p + \alpha_z - 0,3 \cdot (\alpha_x - \alpha_{ex}) - 0,3 \cdot (\alpha_y + \alpha_{ey})$
- 45)  $\alpha'_p + \alpha_z + 0,3 \cdot (\alpha_x - \alpha_{ex}) + 0,3 \cdot (\alpha_y - \alpha_{ey})$ ; 46)  $\alpha'_p + \alpha_z - 0,3 \cdot (\alpha_x - \alpha_{ex}) + 0,3 \cdot (\alpha_y - \alpha_{ey})$
- 47)  $\alpha'_p + \alpha_z + 0,3 \cdot (\alpha_x - \alpha_{ex}) - 0,3 \cdot (\alpha_y - \alpha_{ey})$ ; 48)  $\alpha'_p + \alpha_z - 0,3 \cdot (\alpha_x - \alpha_{ex}) - 0,3 \cdot (\alpha_y - \alpha_{ey})$

## RELAZIONE DI CALCOLO PREDIMENSIONAMENTO DELLE FONDAZIONI WTG

Nel caso di verifiche effettuate con sollecitazioni composte, per tenere conto del fatto che le sollecitazioni sismiche sono state ricavate come CQC delle sollecitazioni derivanti dai modi di vibrazione, dette N, Mx, My, Tx e Ty le sollecitazioni dovute al sisma, per ognuna delle combinazioni precedenti, sono state ricavate 32 combinazioni di carico permutando nel seguente modo i segni delle sollecitazioni derivanti dal sisma:

**1)** N, Mx, My, Tx e Ty; **2)** N, Mx, -My, Tx e Ty; **3)** N, -Mx, My, Tx e Ty; **4)** N, -Mx, -My, Tx e Ty; **5)** -N, Mx, My, Tx e Ty; **6)** -N, Mx, -My, Tx e Ty; **7)** -N, -Mx, My, Tx e Ty; **8)** -N, -Mx, -My, Tx e Ty; **9)** N, Mx, My, Tx e -Ty; **10)** N, Mx, -My, Tx e -Ty; **11)** N, -Mx, My, Tx e -Ty; **12)** N, -Mx, -My, Tx e -Ty; **13)** -N, Mx, My, Tx e -Ty; **14)** -N, Mx, -My, Tx e -Ty; **15)** -N, -Mx, My, Tx e -Ty; **16)** -N, -Mx, -My, Tx e -Ty; **17)** N, Mx, My, -Tx e Ty; **18)** N, Mx, -My, -Tx e Ty; **19)** N, -Mx, My, -Tx e Ty; **20)** N, -Mx, -My, -Tx e Ty; **21)** -N, Mx, My, -Tx e Ty; **22)** -N, Mx, -My, -Tx e Ty; **23)** -N, -Mx, My, -Tx e Ty; **24)** -N, -Mx, -My, -Tx e Ty; **25)** N, Mx, My, -Tx e -Ty; **26)** N, Mx, -My, -Tx e -Ty; **27)** N, -Mx, My, -Tx e -Ty; **28)** N, -Mx, -My, -Tx e -Ty; **29)** -N, Mx, My, -Tx e -Ty; **30)** -N, Mx, -My, -Tx e -Ty; **31)** -N, -Mx, My, -Tx e -Ty; **32)** -N, -Mx, -My, -Tx e -Ty.

### SERVIZIO(SLE): Caratteristica(RARA)

| IdComb    | SERVIZIO(SLE): Caratteristica(RARA) |                                     |                           |   |
|-----------|-------------------------------------|-------------------------------------|---------------------------|---|
|           | CC 01<br>Carico Permanente          | CC 02<br>Permanenti NON Strutturali | CC 03<br>WTG N163/5.5-5.7 | CC 04<br>Peso a pieno carico fino a 30 kN |
| <b>01</b> | 1,00                                | 1,00                                | 0,70                      | 0,70                                      |
| <b>02</b> | 1,00                                | 1,00                                | 1,00                      | 0,70                                      |
| <b>03</b> | 1,00                                | 1,00                                | 0,70                      | 1,00                                      |

#### LEGENDA:

**IdComb** Numero identificativo della Combinazione di Carico.  
**CC** Identificativo della tipologia di carico nella relativa tabella.  
 CC 01= Carico Permanente  
 CC 02= Permanenti NON Strutturali  
 CC 03= WTG N163/5.5-5.7  
 CC 04= Peso a pieno carico fino a 30 kN

### SERVIZIO(SLE): Frequente

| IdComb    | SERVIZIO(SLE): Frequente   |                                     |                           |   |
|-----------|----------------------------|-------------------------------------|---------------------------|---|
|           | CC 01<br>Carico Permanente | CC 02<br>Permanenti NON Strutturali | CC 03<br>WTG N163/5.5-5.7 | CC 04<br>Peso a pieno carico fino a 30 kN |
| <b>01</b> | 1,00                       | 1,00                                | 0,30                      | 0,60                                      |
| <b>02</b> | 1,00                       | 1,00                                | 0,50                      | 0,60                                      |
| <b>03</b> | 1,00                       | 1,00                                | 0,30                      | 0,70                                      |

#### LEGENDA:

**IdComb** Numero identificativo della Combinazione di Carico.  
**CC** Identificativo della tipologia di carico nella relativa tabella.  
 CC 01= Carico Permanente  
 CC 02= Permanenti NON Strutturali  
 CC 03= WTG N163/5.5-5.7  
 CC 04= Peso a pieno carico fino a 30 kN

### SERVIZIO(SLE): Quasi permanente

| IdComb    | SERVIZIO(SLE): Quasi permanente |                                     |                           |   |
|-----------|---------------------------------|-------------------------------------|---------------------------|---|
|           | CC 01<br>Carico Permanente      | CC 02<br>Permanenti NON Strutturali | CC 03<br>WTG N163/5.5-5.7 | CC 04<br>Peso a pieno carico fino a 30 kN |
| <b>01</b> | 1,00                            | 1,00                                | 0,30                      | 0,60                                      |

#### LEGENDA:

**IdComb** Numero identificativo della Combinazione di Carico.  
**CC** Identificativo della tipologia di carico nella relativa tabella.  
 CC 01= Carico Permanente  
 CC 02= Permanenti NON Strutturali  
 CC 03= WTG N163/5.5-5.7  
 CC 04= Peso a pieno carico fino a 30 kN

**COMBINAZIONI DI CARICO PER GEOTECNICA (Cedimenti)**
**Combinazioni di carico per geotecnica (Cedimenti)**

| псmb | Comb  | λ    |
|------|---|------|
| 001  | SLE Rare:Carico Permanente * 1 + Permanenti NON Strutturali * 1 + WTG N163/5.5-5.7 * 0.7 + Peso a pieno carico fino a 30 kN * 0.7 | 1,00 |
| 002  | SLE Rare:Carico Permanente * 1 + Permanenti NON Strutturali * 1 + WTG N163/5.5-5.7 * 1 + Peso a pieno carico fino a 30 kN * 0.7   | 1,00 |
| 003  | SLE Rare:Carico Permanente * 1 + Permanenti NON Strutturali * 1 + WTG N163/5.5-5.7 * 0.7 + Peso a pieno carico fino a 30 kN * 1   | 1,00 |
| 004  | SLE Freq:Carico Permanente * 1 + Permanenti NON Strutturali * 1 + WTG N163/5.5-5.7 * 0.3 + Peso a pieno carico fino a 30 kN * 0.6 | 1,00 |
| 005  | SLE Freq:Carico Permanente * 1 + Permanenti NON Strutturali * 1 + WTG N163/5.5-5.7 * 0.5 + Peso a pieno carico fino a 30 kN * 0.6 | 1,00 |
| 006  | SLE Freq:Carico Permanente * 1 + Permanenti NON Strutturali * 1 + WTG N163/5.5-5.7 * 0.3 + Peso a pieno carico fino a 30 kN * 0.7 | 1,00 |
| 007  | SLE Perm:Carico Permanente * 1 + Permanenti NON Strutturali * 1 + WTG N163/5.5-5.7 * 0.3 + Peso a pieno carico fino a 30 kN * 0.6 | 1,00 |

**LEGENDA:**

**псmb** Numero identificativo della Combinazione di Carico.

**Comb** Descrizione della Combinazione di Carico.

**λ** Moltiplicatore delle azioni orizzontali (λ=1 se tutte le azioni applicate sono in equilibrio con la reazione del terreno; λ<1 se la reazione del terreno è in grado di equilibrare solo un'aliquota delle azioni esterne).

**COMBINAZIONI DI CARICO PER GEOTECNICA (Scorrimento)**
**Combinazioni di carico per geotecnica (Scorrimento)**

| псmb | Comb  | λ    |
|------|---|------|
| 001  | SLU:Carico Permanente * 1   | 1,00 |
| 002  | SLU:Carico Permanente * 1 + Permanenti NON Strutturali * 0.8  | 1,00 |
| 003  | SLU:Carico Permanente * 1 + Permanenti NON Strutturali * 0.8 + Peso a pieno carico fino a 30 kN * 1.05  | 1,00 |
| 004  | SLU:Carico Permanente * 1 + Permanenti NON Strutturali * 0.8 + WTG N163/5.5-5.7 * 1.05  | 1,00 |
| 005  | SLU:Carico Permanente * 1 + Permanenti NON Strutturali * 0.8 + WTG N163/5.5-5.7 * 1.05 + Peso a pieno carico fino a 30 kN * 1.05  | 1,00 |
| 006  | SLU:Carico Permanente * 1 + Permanenti NON Strutturali * 1.5  | 1,00 |
| 007  | SLU:Carico Permanente * 1 + Permanenti NON Strutturali * 1.5 + Peso a pieno carico fino a 30 kN * 1.05  | 1,00 |
| 008  | SLU:Carico Permanente * 1 + Permanenti NON Strutturali * 1.5 + WTG N163/5.5-5.7 * 1.05  | 1,00 |
| 009  | SLU:Carico Permanente * 1 + Permanenti NON Strutturali * 1.5 + WTG N163/5.5-5.7 * 1.05 + Peso a pieno carico fino a 30 kN * 1.05  | 1,00 |
| 010  | SLU:Carico Permanente * 1 + Permanenti NON Strutturali * 0.8 + WTG N163/5.5-5.7 * 1.5   | 1,00 |
| 011  | SLU:Carico Permanente * 1 + Permanenti NON Strutturali * 0.8 + WTG N163/5.5-5.7 * 1.5 + Peso a pieno carico fino a 30 kN * 1.05   | 1,00 |
| 012  | SLU:Carico Permanente * 1 + Permanenti NON Strutturali * 1.5 + WTG N163/5.5-5.7 * 1.5   | 1,00 |
| 013  | SLU:Carico Permanente * 1 + Permanenti NON Strutturali * 1.5 + WTG N163/5.5-5.7 * 1.5 + Peso a pieno carico fino a 30 kN * 1.05   | 1,00 |
| 014  | SLU:Carico Permanente * 1 + Permanenti NON Strutturali * 0.8 + Peso a pieno carico fino a 30 kN * 1.5   | 1,00 |
| 015  | SLU:Carico Permanente * 1 + Permanenti NON Strutturali * 0.8 + WTG N163/5.5-5.7 * 1.05 + Peso a pieno carico fino a 30 kN * 1.5   | 1,00 |
| 016  | SLU:Carico Permanente * 1 + Permanenti NON Strutturali * 1.5 + Peso a pieno carico fino a 30 kN * 1.5   | 1,00 |
| 017  | SLU:Carico Permanente * 1 + Permanenti NON Strutturali * 1.5 + WTG N163/5.5-5.7 * 1.05 + Peso a pieno carico fino a 30 kN * 1.5   | 1,00 |
| 018  | SLU:Carico Permanente * 1.3   | 1,00 |
| 019  | SLU:Carico Permanente * 1.3 + Permanenti NON Strutturali * 0.8  | 1,00 |
| 020  | SLU:Carico Permanente * 1.3 + Permanenti NON Strutturali * 0.8 + Peso a pieno carico fino a 30 kN * 1.05  | 1,00 |
| 021  | SLU:Carico Permanente * 1.3 + Permanenti NON Strutturali * 0.8 + WTG N163/5.5-5.7 * 1.05  | 1,00 |
| 022  | SLU:Carico Permanente * 1.3 + Permanenti NON Strutturali * 0.8 + WTG N163/5.5-5.7 * 1.05 + Peso a pieno carico fino a 30 kN * 1.05                                      | 1,00 |
| 023  | SLU:Carico Permanente * 1.3 + Permanenti NON Strutturali * 1.5  | 1,00 |
| 024  | SLU:Carico Permanente * 1.3 + Permanenti NON Strutturali * 1.5 + Peso a pieno carico fino a 30 kN * 1.05  | 1,00 |
| 025  | SLU:Carico Permanente * 1.3 + Permanenti NON Strutturali * 1.5 + WTG N163/5.5-5.7 * 1.05  | 1,00 |
| 026  | SLU:Carico Permanente * 1.3 + Permanenti NON Strutturali * 1.5 + WTG N163/5.5-5.7 * 1.05 + Peso a pieno carico fino a 30 kN * 1.05                                      | 1,00 |
| 027  | SLU:Carico Permanente * 1.3 + Permanenti NON Strutturali * 0.8 + WTG N163/5.5-5.7 * 1.5   | 1,00 |
| 028  | SLU:Carico Permanente * 1.3 + Permanenti NON Strutturali * 0.8 + WTG N163/5.5-5.7 * 1.5 + Peso a pieno carico fino a 30 kN * 1.05                                       | 1,00 |
| 029  | SLU:Carico Permanente * 1.3 + Permanenti NON Strutturali * 1.5 + WTG N163/5.5-5.7 * 1.5   | 1,00 |
| 030  | SLU:Carico Permanente * 1.3 + Permanenti NON Strutturali * 1.5 + WTG N163/5.5-5.7 * 1.5 + Peso a pieno carico fino a 30 kN * 1.05                                       | 1,00 |
| 031  | SLU:Carico Permanente * 1.3 + Permanenti NON Strutturali * 0.8 + Peso a pieno carico fino a 30 kN * 1.5   | 1,00 |
| 032  | SLU:Carico Permanente * 1.3 + Permanenti NON Strutturali * 0.8 + WTG N163/5.5-5.7 * 1.05 + Peso a pieno carico fino a 30 kN * 1.5                                       | 1,00 |
| 033  | SLU:Carico Permanente * 1.3 + Permanenti NON Strutturali * 1.5 + Peso a pieno carico fino a 30 kN * 1.5   | 1,00 |
| 034  | SLU:Carico Permanente * 1.3 + Permanenti NON Strutturali * 1.5 + WTG N163/5.5-5.7 * 1.05 + Peso a pieno carico fino a 30 kN * 1.5                                       | 1,00 |
| 035  | Sisma allo SLU: +1,00*Carico Permanente +1,00*Permanenti NON Strutturali +0,30*WTG N163/5.5-5.7 +0,60*Peso a pieno carico fino a 30 kN + (Sx + ECx) + 0,3 * (Sy + ECy)  | 1,00 |
| 036  | Sisma allo SLU: +1,00*Carico Permanente +1,00*Permanenti NON Strutturali +0,30*WTG N163/5.5-5.7 +0,60*Peso a pieno carico fino a 30 kN + (Sx + ECx) - 0,3 * (Sy + ECy)  | 1,00 |
| 037  | Sisma allo SLU: +1,00*Carico Permanente +1,00*Permanenti NON Strutturali +0,30*WTG N163/5.5-5.7 +0,60*Peso a pieno carico fino a 30 kN + (Sx + ECx) + 0,3 * (Sy - ECy)  | 1,00 |
| 038  | Sisma allo SLU: +1,00*Carico Permanente +1,00*Permanenti NON Strutturali +0,30*WTG N163/5.5-5.7 +0,60*Peso a pieno carico fino a 30 kN + (Sx + ECx) - 0,3 * (Sy - ECy)  | 1,00 |
| 039  | Sisma allo SLU: +1,00*Carico Permanente +1,00*Permanenti NON Strutturali +0,30*WTG N163/5.5-5.7 +0,60*Peso a pieno carico fino a 30 kN + (Sx + ECx) + 0,3 * (-Sy + ECy) | 1,00 |
| 040  | Sisma allo SLU: +1,00*Carico Permanente +1,00*Permanenti NON Strutturali +0,30*WTG N163/5.5-5.7 +0,60*Peso a pieno carico fino a 30 kN + (Sx + ECx) - 0,3 * (-Sy + ECy) | 1,00 |
| 041  | Sisma allo SLU: +1,00*Carico Permanente +1,00*Permanenti NON Strutturali +0,30*WTG N163/5.5-5.7 +0,60*Peso a pieno carico fino a 30 kN + (Sx + ECx) + 0,3 * (-Sy - ECy) | 1,00 |

**RELAZIONE DI CALCOLO  
PREDIMENSIONAMENTO DELLE  
FONDAZIONI WTG**

| Combinazioni di carico per geotecnica (Scorrimento) |  |      |
|---|--|------|
| PCMB  | Comb   | λ    |
| 042   | Sisma allo SLU: +1,00*Carico Permanente +1,00*Permanenti NON Strutturali +0,30*WTG N163/5.5-5.7 +0,60*Peso a pieno carico fino a 30 kN + (Sx + ECx) - 0,3 * (-Sy - ECy)  | 1,00 |
| 043   | Sisma allo SLU: +1,00*Carico Permanente +1,00*Permanenti NON Strutturali +0,30*WTG N163/5.5-5.7 +0,60*Peso a pieno carico fino a 30 kN + (-Sx + ECx) + 0,3 * (Sy + ECy)  | 1,00 |
| 044   | Sisma allo SLU: +1,00*Carico Permanente +1,00*Permanenti NON Strutturali +0,30*WTG N163/5.5-5.7 +0,60*Peso a pieno carico fino a 30 kN + (-Sx + ECx) - 0,3 * (Sy + ECy)  | 1,00 |
| 045   | Sisma allo SLU: +1,00*Carico Permanente +1,00*Permanenti NON Strutturali +0,30*WTG N163/5.5-5.7 +0,60*Peso a pieno carico fino a 30 kN + (-Sx + ECx) + 0,3 * (Sy - ECy)  | 1,00 |
| 046   | Sisma allo SLU: +1,00*Carico Permanente +1,00*Permanenti NON Strutturali +0,30*WTG N163/5.5-5.7 +0,60*Peso a pieno carico fino a 30 kN + (-Sx + ECx) - 0,3 * (Sy - ECy)  | 1,00 |
| 047   | Sisma allo SLU: +1,00*Carico Permanente +1,00*Permanenti NON Strutturali +0,30*WTG N163/5.5-5.7 +0,60*Peso a pieno carico fino a 30 kN + (-Sx + ECx) + 0,3 * (-Sy + ECy) | 1,00 |
| 048   | Sisma allo SLU: +1,00*Carico Permanente +1,00*Permanenti NON Strutturali +0,30*WTG N163/5.5-5.7 +0,60*Peso a pieno carico fino a 30 kN + (-Sx + ECx) - 0,3 * (-Sy + ECy) | 1,00 |
| 049   | Sisma allo SLU: +1,00*Carico Permanente +1,00*Permanenti NON Strutturali +0,30*WTG N163/5.5-5.7 +0,60*Peso a pieno carico fino a 30 kN + (-Sx + ECx) + 0,3 * (-Sy - ECy) | 1,00 |
| 050   | Sisma allo SLU: +1,00*Carico Permanente +1,00*Permanenti NON Strutturali +0,30*WTG N163/5.5-5.7 +0,60*Peso a pieno carico fino a 30 kN + (-Sx + ECx) - 0,3 * (-Sy - ECy) | 1,00 |
| 051   | Sisma allo SLU: +1,00*Carico Permanente +1,00*Permanenti NON Strutturali +0,30*WTG N163/5.5-5.7 +0,60*Peso a pieno carico fino a 30 kN + (Sx - ECx) + 0,3 * (Sy + ECy)   | 1,00 |
| 052   | Sisma allo SLU: +1,00*Carico Permanente +1,00*Permanenti NON Strutturali +0,30*WTG N163/5.5-5.7 +0,60*Peso a pieno carico fino a 30 kN + (Sx - ECx) - 0,3 * (Sy + ECy)   | 1,00 |
| 053   | Sisma allo SLU: +1,00*Carico Permanente +1,00*Permanenti NON Strutturali +0,30*WTG N163/5.5-5.7 +0,60*Peso a pieno carico fino a 30 kN + (Sx - ECx) + 0,3 * (Sy - ECy)   | 1,00 |
| 054   | Sisma allo SLU: +1,00*Carico Permanente +1,00*Permanenti NON Strutturali +0,30*WTG N163/5.5-5.7 +0,60*Peso a pieno carico fino a 30 kN + (Sx - ECx) - 0,3 * (Sy - ECy)   | 1,00 |
| 055   | Sisma allo SLU: +1,00*Carico Permanente +1,00*Permanenti NON Strutturali +0,30*WTG N163/5.5-5.7 +0,60*Peso a pieno carico fino a 30 kN + (Sx - ECx) + 0,3 * (-Sy + ECy)  | 1,00 |
| 056   | Sisma allo SLU: +1,00*Carico Permanente +1,00*Permanenti NON Strutturali +0,30*WTG N163/5.5-5.7 +0,60*Peso a pieno carico fino a 30 kN + (Sx - ECx) - 0,3 * (-Sy + ECy)  | 1,00 |
| 057   | Sisma allo SLU: +1,00*Carico Permanente +1,00*Permanenti NON Strutturali +0,30*WTG N163/5.5-5.7 +0,60*Peso a pieno carico fino a 30 kN + (Sx - ECx) + 0,3 * (-Sy - ECy)  | 1,00 |
| 058   | Sisma allo SLU: +1,00*Carico Permanente +1,00*Permanenti NON Strutturali +0,30*WTG N163/5.5-5.7 +0,60*Peso a pieno carico fino a 30 kN + (Sx - ECx) - 0,3 * (-Sy - ECy)  | 1,00 |
| 059   | Sisma allo SLU: +1,00*Carico Permanente +1,00*Permanenti NON Strutturali +0,30*WTG N163/5.5-5.7 +0,60*Peso a pieno carico fino a 30 kN + (-Sx - ECx) + 0,3 * (Sy + ECy)  | 1,00 |
| 060   | Sisma allo SLU: +1,00*Carico Permanente +1,00*Permanenti NON Strutturali +0,30*WTG N163/5.5-5.7 +0,60*Peso a pieno carico fino a 30 kN + (-Sx - ECx) - 0,3 * (Sy + ECy)  | 1,00 |
| 061   | Sisma allo SLU: +1,00*Carico Permanente +1,00*Permanenti NON Strutturali +0,30*WTG N163/5.5-5.7 +0,60*Peso a pieno carico fino a 30 kN + (-Sx - ECx) + 0,3 * (Sy - ECy)  | 1,00 |
| 062   | Sisma allo SLU: +1,00*Carico Permanente +1,00*Permanenti NON Strutturali +0,30*WTG N163/5.5-5.7 +0,60*Peso a pieno carico fino a 30 kN + (-Sx - ECx) - 0,3 * (Sy - ECy)  | 1,00 |
| 063   | Sisma allo SLU: +1,00*Carico Permanente +1,00*Permanenti NON Strutturali +0,30*WTG N163/5.5-5.7 +0,60*Peso a pieno carico fino a 30 kN + (-Sx - ECx) + 0,3 * (-Sy + ECy) | 1,00 |
| 064   | Sisma allo SLU: +1,00*Carico Permanente +1,00*Permanenti NON Strutturali +0,30*WTG N163/5.5-5.7 +0,60*Peso a pieno carico fino a 30 kN + (-Sx - ECx) - 0,3 * (-Sy + ECy) | 1,00 |
| 065   | Sisma allo SLU: +1,00*Carico Permanente +1,00*Permanenti NON Strutturali +0,30*WTG N163/5.5-5.7 +0,60*Peso a pieno carico fino a 30 kN + (-Sx - ECx) + 0,3 * (-Sy - ECy) | 1,00 |
| 066   | Sisma allo SLU: +1,00*Carico Permanente +1,00*Permanenti NON Strutturali +0,30*WTG N163/5.5-5.7 +0,60*Peso a pieno carico fino a 30 kN + (-Sx - ECx) - 0,3 * (-Sy - ECy) | 1,00 |
| 067   | Sisma allo SLU: +1,00*Carico Permanente +1,00*Permanenti NON Strutturali +0,30*WTG N163/5.5-5.7 +0,60*Peso a pieno carico fino a 30 kN + (Sy + ECy) + 0,3 * (Sx + ECx)   | 1,00 |
| 068   | Sisma allo SLU: +1,00*Carico Permanente +1,00*Permanenti NON Strutturali +0,30*WTG N163/5.5-5.7 +0,60*Peso a pieno carico fino a 30 kN + (Sy + ECy) - 0,3 * (Sx + ECx)   | 1,00 |
| 069   | Sisma allo SLU: +1,00*Carico Permanente +1,00*Permanenti NON Strutturali +0,30*WTG N163/5.5-5.7 +0,60*Peso a pieno carico fino a 30 kN + (Sy + ECy) + 0,3 * (Sx - ECx)   | 1,00 |
| 070   | Sisma allo SLU: +1,00*Carico Permanente +1,00*Permanenti NON Strutturali +0,30*WTG N163/5.5-5.7 +0,60*Peso a pieno carico fino a 30 kN + (Sy + ECy) - 0,3 * (Sx - ECx)   | 1,00 |
| 071   | Sisma allo SLU: +1,00*Carico Permanente +1,00*Permanenti NON Strutturali +0,30*WTG N163/5.5-5.7 +0,60*Peso a pieno carico fino a 30 kN + (Sy + ECy) + 0,3 * (-Sx + ECx)  | 1,00 |
| 072   | Sisma allo SLU: +1,00*Carico Permanente +1,00*Permanenti NON Strutturali +0,30*WTG N163/5.5-5.7 +0,60*Peso a pieno carico fino a 30 kN + (Sy + ECy) - 0,3 * (-Sx + ECx)  | 1,00 |
| 073   | Sisma allo SLU: +1,00*Carico Permanente +1,00*Permanenti NON Strutturali +0,30*WTG N163/5.5-5.7 +0,60*Peso a pieno carico fino a 30 kN + (Sy + ECy) + 0,3 * (-Sx - ECx)  | 1,00 |
| 074   | Sisma allo SLU: +1,00*Carico Permanente +1,00*Permanenti NON Strutturali +0,30*WTG N163/5.5-5.7 +0,60*Peso a pieno carico fino a 30 kN + (Sy + ECy) - 0,3 * (-Sx - ECx)  | 1,00 |
| 075   | Sisma allo SLU: +1,00*Carico Permanente +1,00*Permanenti NON Strutturali +0,30*WTG N163/5.5-5.7 +0,60*Peso a pieno carico fino a 30 kN + (-Sy + ECy) + 0,3 * (Sx + ECx)  | 1,00 |

**Combinazioni di carico per geotecnica (Scorrimento)**

| n <sub>CMB</sub> | Comb   | λ    |
|------------------|--|------|
| 076              | Sisma allo SLU: +1,00*Carico Permanente +1,00*Permanenti NON Strutturali +0,30*WTG N163/5.5-5.7 +0,60*Peso a pieno carico fino a 30 kN + (-Sy + ECy) - 0,3 * (Sx + ECx)  | 1,00 |
| 077              | Sisma allo SLU: +1,00*Carico Permanente +1,00*Permanenti NON Strutturali +0,30*WTG N163/5.5-5.7 +0,60*Peso a pieno carico fino a 30 kN + (-Sy + ECy) + 0,3 * (Sx - ECx)  | 1,00 |
| 078              | Sisma allo SLU: +1,00*Carico Permanente +1,00*Permanenti NON Strutturali +0,30*WTG N163/5.5-5.7 +0,60*Peso a pieno carico fino a 30 kN + (-Sy + ECy) - 0,3 * (Sx - ECx)  | 1,00 |
| 079              | Sisma allo SLU: +1,00*Carico Permanente +1,00*Permanenti NON Strutturali +0,30*WTG N163/5.5-5.7 +0,60*Peso a pieno carico fino a 30 kN + (-Sy + ECy) + 0,3 * (-Sx + ECx) | 1,00 |
| 080              | Sisma allo SLU: +1,00*Carico Permanente +1,00*Permanenti NON Strutturali +0,30*WTG N163/5.5-5.7 +0,60*Peso a pieno carico fino a 30 kN + (-Sy + ECy) - 0,3 * (-Sx + ECx) | 1,00 |
| 081              | Sisma allo SLU: +1,00*Carico Permanente +1,00*Permanenti NON Strutturali +0,30*WTG N163/5.5-5.7 +0,60*Peso a pieno carico fino a 30 kN + (-Sy + ECy) + 0,3 * (-Sx - ECx) | 1,00 |
| 082              | Sisma allo SLU: +1,00*Carico Permanente +1,00*Permanenti NON Strutturali +0,30*WTG N163/5.5-5.7 +0,60*Peso a pieno carico fino a 30 kN + (-Sy + ECy) - 0,3 * (-Sx - ECx) | 1,00 |
| 083              | Sisma allo SLU: +1,00*Carico Permanente +1,00*Permanenti NON Strutturali +0,30*WTG N163/5.5-5.7 +0,60*Peso a pieno carico fino a 30 kN + (Sy - ECy) + 0,3 * (Sx + ECx)   | 1,00 |
| 084              | Sisma allo SLU: +1,00*Carico Permanente +1,00*Permanenti NON Strutturali +0,30*WTG N163/5.5-5.7 +0,60*Peso a pieno carico fino a 30 kN + (Sy - ECy) - 0,3 * (Sx + ECx)   | 1,00 |
| 085              | Sisma allo SLU: +1,00*Carico Permanente +1,00*Permanenti NON Strutturali +0,30*WTG N163/5.5-5.7 +0,60*Peso a pieno carico fino a 30 kN + (Sy - ECy) + 0,3 * (Sx - ECx)   | 1,00 |
| 086              | Sisma allo SLU: +1,00*Carico Permanente +1,00*Permanenti NON Strutturali +0,30*WTG N163/5.5-5.7 +0,60*Peso a pieno carico fino a 30 kN + (Sy - ECy) - 0,3 * (Sx - ECx)   | 1,00 |
| 087              | Sisma allo SLU: +1,00*Carico Permanente +1,00*Permanenti NON Strutturali +0,30*WTG N163/5.5-5.7 +0,60*Peso a pieno carico fino a 30 kN + (Sy - ECy) + 0,3 * (-Sx + ECx)  | 1,00 |
| 088              | Sisma allo SLU: +1,00*Carico Permanente +1,00*Permanenti NON Strutturali +0,30*WTG N163/5.5-5.7 +0,60*Peso a pieno carico fino a 30 kN + (Sy - ECy) - 0,3 * (-Sx + ECx)  | 1,00 |
| 089              | Sisma allo SLU: +1,00*Carico Permanente +1,00*Permanenti NON Strutturali +0,30*WTG N163/5.5-5.7 +0,60*Peso a pieno carico fino a 30 kN + (Sy - ECy) + 0,3 * (-Sx - ECx)  | 1,00 |
| 090              | Sisma allo SLU: +1,00*Carico Permanente +1,00*Permanenti NON Strutturali +0,30*WTG N163/5.5-5.7 +0,60*Peso a pieno carico fino a 30 kN + (Sy - ECy) - 0,3 * (-Sx - ECx)  | 1,00 |
| 091              | Sisma allo SLU: +1,00*Carico Permanente +1,00*Permanenti NON Strutturali +0,30*WTG N163/5.5-5.7 +0,60*Peso a pieno carico fino a 30 kN + (-Sy - ECy) + 0,3 * (Sx + ECx)  | 1,00 |
| 092              | Sisma allo SLU: +1,00*Carico Permanente +1,00*Permanenti NON Strutturali +0,30*WTG N163/5.5-5.7 +0,60*Peso a pieno carico fino a 30 kN + (-Sy - ECy) - 0,3 * (Sx + ECx)  | 1,00 |
| 093              | Sisma allo SLU: +1,00*Carico Permanente +1,00*Permanenti NON Strutturali +0,30*WTG N163/5.5-5.7 +0,60*Peso a pieno carico fino a 30 kN + (-Sy - ECy) + 0,3 * (Sx - ECx)  | 1,00 |
| 094              | Sisma allo SLU: +1,00*Carico Permanente +1,00*Permanenti NON Strutturali +0,30*WTG N163/5.5-5.7 +0,60*Peso a pieno carico fino a 30 kN + (-Sy - ECy) - 0,3 * (Sx - ECx)  | 1,00 |
| 095              | Sisma allo SLU: +1,00*Carico Permanente +1,00*Permanenti NON Strutturali +0,30*WTG N163/5.5-5.7 +0,60*Peso a pieno carico fino a 30 kN + (-Sy - ECy) + 0,3 * (-Sx + ECx) | 1,00 |
| 096              | Sisma allo SLU: +1,00*Carico Permanente +1,00*Permanenti NON Strutturali +0,30*WTG N163/5.5-5.7 +0,60*Peso a pieno carico fino a 30 kN + (-Sy - ECy) - 0,3 * (-Sx + ECx) | 1,00 |
| 097              | Sisma allo SLU: +1,00*Carico Permanente +1,00*Permanenti NON Strutturali +0,30*WTG N163/5.5-5.7 +0,60*Peso a pieno carico fino a 30 kN + (-Sy - ECy) + 0,3 * (-Sx - ECx) | 1,00 |
| 098              | Sisma allo SLU: +1,00*Carico Permanente +1,00*Permanenti NON Strutturali +0,30*WTG N163/5.5-5.7 +0,60*Peso a pieno carico fino a 30 kN + (-Sy - ECy) - 0,3 * (-Sx - ECx) | 1,00 |

**LEGENDA:**

**n<sub>CMB</sub>** Numero identificativo della Combinazione di Carico.

**Comb** Descrizione della Combinazione di Carico.

**λ** Moltiplicatore delle azioni orizzontali (λ=1 se tutte le azioni applicate sono in equilibrio con la reazione del terreno; λ<1 se la reazione del terreno è in grado di equilibrare solo un'aliquota delle azioni esterne).

**DATI GENERALI ANALISI SISMICA**

| Dati generali analisi sismica |    |    |    |        |              |     |                    |        |    |    |     |
|-------------------------------|----|----|----|--------|--------------|-----|--------------------|--------|----|----|-----|
| Ang                           | NV | CD | MP | Dir    | TS           | EcA | Ir <sub>Temp</sub> | C.S.T. | RP | RH | ξ   |
| [°]                           |    |    |    |        |              |     |                    |        |    |    | [%] |
| 0                             | 15 | B  | ca | X<br>Y | [PI]<br>[PI] | N   | N                  | B      | NO | SI | 5   |

**LEGENDA:**

**Ang** Direzione di una componente dell'azione sismica rispetto all'asse X (sistema di riferimento globale); la seconda componente dell'azione sismica è assunta con direzione ruotata di 90 gradi rispetto alla prima.

**NV** Nel caso di analisi dinamica, indica il numero di modi di vibrazione considerati.

**CD** Classe di duttilità: [A] = Alta - [B] = Media - [ND] = Non Dissipativa - [-] = Nessuna.

**MP** Tipo di struttura sismo-resistente prevalente: [ca] = calcestruzzo armato - [caOld] = calcestruzzo armato esistente - [muOld] = muratura esistente - [muNew] = muratura nuova - [muArm] = muratura armata - [ac] = acciaio.

**Dir** Direzione del sisma.

Il presente documento è di proprietà della ANTEX GROUP srl.  
È vietato la comunicazione a terzi o la riproduzione senza il permesso scritto della suddetta.  
La società tutela i propri diritti a rigore di Legge.

Comm.: C19-023-S05





**Dati generali analisi sismica**

| Ang                     | NV   | CD | MP | Dir | TS | EcA | I <sub>Temp</sub> | C.S.T. | RP | RH | ξ   |
|-------------------------|--|----|----|-----|----|-----|-------------------|--------|----|----|-----|
| [°]                     |  |    |    |     |    |     |                   |        |    |    | [%] |
| <b>TS</b>               | Tipologia della struttura:<br>Cemento armato: [T 1C] = Telai ad una sola campata - [T+C] = Telai a più campate - [P] = Pareti accoppiate o miste equivalenti a pareti - [2P NC] = Due pareti per direzione non accoppiate - [P NC] = Pareti non accoppiate - [DT] = Deformabili torsionalmente - [PI] = Pendolo inverso - [PM] = Pendolo inverso intelaiate monopiano;<br>Muratura: [P] = un solo piano - [PP] = più di un piano - [C-P/MP] = muratura in pietra e/o mattoni pieni - [C-BAS] = muratura in blocchi artificiali con percentuale di foratura > 15%;<br>Acciaio: [T 1C] = Telai ad una sola campata - [T+C] = Telai a più campate - [CT] = controventi concentrici diagonale tesa - [CV] = controventi concentrici a V - [M] = mensola o pendolo inverso - [TT] = telaio con tamponature. |    |    |     |    |     |                   |        |    |    |     |
| <b>EcA</b>              | Eccentricità accidentale: [S] = considerata come condizione di carico statica aggiuntiva - [N] = Considerata come incremento delle sollecitazioni.   |    |    |     |    |     |                   |        |    |    |     |
| <b>I<sub>Temp</sub></b> | Per piani con distribuzione dei tamponamenti in pianta fortemente irregolare, l'eccentricità accidentale è stata incrementata di un fattore pari a 2: [SI] = Distribuzione tamponamenti irregolare fortemente - [NO] = Distribuzione tamponamenti regolare.  |    |    |     |    |     |                   |        |    |    |     |
| <b>C.S.T.</b>           | Categoria di sottosuolo: [A] = Ammassi rocciosi affioranti o terreni molto rigidi - [B] = Rocce tenere e depositi di terreni a grana grossa molto addensati o terreni a grana fina molto consistenti - [C] = Depositi di terreni a grana grossa mediamente addensati o terreni a grana fina mediamente consistenti - [D] = Depositi di terreni a grana grossa scarsamente addensati o di terreni a grana fina scarsamente consistenti - [E] = Terreni con caratteristiche e valori di velocità equivalente riconducibili a quelle definite per le categorie C o D.   |    |    |     |    |     |                   |        |    |    |     |
| <b>RP</b>               | Regolarità in pianta: [SI] = Struttura regolare - [NO] = Struttura non regolare.   |    |    |     |    |     |                   |        |    |    |     |
| <b>RH</b>               | Regolarità in altezza: [SI] = Struttura regolare - [NO] = Struttura non regolare.  |    |    |     |    |     |                   |        |    |    |     |
| <b>ξ</b>                | Coefficiente viscoso equivalente.  |    |    |     |    |     |                   |        |    |    |     |
| <b>NOTE</b>             | [-] = Parametro non significativo per il tipo di calcolo effettuato.   |    |    |     |    |     |                   |        |    |    |     |

**DATI GENERALI ANALISI SISMICA - FATTORI DI COMPORTAMENTO**
**Fattori di comportamento**

| Dir | q' | q     | q <sub>0</sub> | k <sub>R</sub> | α <sub>u</sub> /α <sub>1</sub> | K <sub>w</sub> |
|-----|----|-------|----------------|----------------|--------------------------------|----------------|
| X   | -  | 1,500 | 1,50           | 1,00           | 1,00                           | -              |
| Y   | -  | 1,500 | 1,50           | 1,00           | 1,00                           | -              |
| Z   | -  | 1,500 | -              | -              | -                              | -              |

**LEGENDA:**

- q'** Fattore di riduzione dello spettro di risposta sismico allo SLU ridotto (Fattore di comportamento ridotto - relazione C7.3.1 circolare NTC)  
**q** Fattore di riduzione dello spettro di risposta sismico allo SLU (Fattore di comportamento).  
**q<sub>0</sub>** Valore di base (comprensivo di K<sub>w</sub>).  
**k<sub>R</sub>** Fattore riduttivo funzione della regolarità in altezza: pari ad 1 per costruzioni regolari in altezza, 0,8 per costruzioni non regolari in altezza, e 0,75 per costruzioni in muratura esistenti non regolari in altezza (§ C8.5.5.1).  
**α<sub>u</sub>/α<sub>1</sub>** Rapporto di sovraresistenza.  
**K<sub>w</sub>** Fattore di riduzione di q<sub>0</sub>.

| Stato Limite | T <sub>r</sub> | a <sub>g</sub> /g | Amplif. Stratigrafica |                | F <sub>0</sub> | T <sup>*</sup> <sub>c</sub> | T <sub>B</sub> | T <sub>C</sub> | T <sub>D</sub> |
|--------------|----------------|-------------------|-----------------------|----------------|----------------|-----------------------------|----------------|----------------|----------------|
|              |                |                   | S <sub>s</sub>        | C <sub>c</sub> |                |                             |                |                |                |
|              | [t]            |                   |                       |                |                | [s]                         | [s]            | [s]            | [s]            |
| SLO          | 30             | 0,0186            | 1,200                 | 1,426          | 2,610          | 0,273                       | 0,130          | 0,389          | 1,674          |
| SLD          | 35             | 0,0200            | 1,200                 | 1,419          | 2,628          | 0,280                       | 0,132          | 0,397          | 1,680          |
| SLV          | 332            | 0,0452            | 1,200                 | 1,371          | 2,855          | 0,332                       | 0,152          | 0,456          | 1,781          |
| SLC          | 682            | 0,0549            | 1,200                 | 1,353          | 2,930          | 0,356                       | 0,160          | 0,481          | 1,820          |

**LEGENDA:**

- T<sub>r</sub>** Periodo di ritorno dell'azione sismica. [t] = anni.  
**a<sub>g</sub>/g** Coefficiente di accelerazione al suolo.  
**S<sub>s</sub>** Coefficienti di Amplificazione Stratigrafica allo SLO/SLD/SLV/SLC.  
**C<sub>c</sub>** Coefficienti di Amplificazione di T<sub>c</sub> allo SLO/SLD/SLV/SLC.  
**F<sub>0</sub>** Valore massimo del fattore di amplificazione dello spettro in accelerazione orizzontale.  
**T<sup>\*</sup><sub>c</sub>** Periodo di inizio del tratto a velocità costante dello spettro in accelerazione orizzontale.  
**T<sub>B</sub>** Periodo di inizio del tratto accelerazione costante dello spettro di progetto.  
**T<sub>C</sub>** Periodo di inizio del tratto a velocità costante dello spettro di progetto.  
**T<sub>D</sub>** Periodo di inizio del tratto a spostamento costante dello spettro di progetto.

| Cl Ed | V <sub>N</sub> | V <sub>R</sub> | Lat.      | Long.    | Q <sub>g</sub> | C <sub>Top</sub> | S <sub>T</sub> |
|-------|----------------|----------------|-----------|----------|----------------|------------------|----------------|
|       | [t]            | [t]            | [°ssdc]   | [°ssdc]  | [m]            |                  |                |
| 1     | 50             | 35             | 40.478259 | 9.234741 | 717            | T1               | 1,00           |

**LEGENDA:**

- Cl Ed** Classe dell'edificio

| CI Ed | V <sub>N</sub><br>[t] | V <sub>R</sub><br>[t] | Lat.<br>[°ssdc] | Long.<br>[°ssdc] | Q <sub>g</sub><br>[m] | CTop | S <sub>T</sub> |
|-------|-----------------------|-----------------------|-----------------|------------------|-----------------------|------|----------------|
| 1     | 50                    | 35                    | 40.478259       | 9.234741         | 717                   | T1   | 1,00           |

**Lat.** Latitudine geografica del sito.

**Long.** Longitudine geografica del sito.

**Q<sub>g</sub>** Altitudine geografica del sito.

**CTop** Categoria topografica (Vedi NOTE).

**S<sub>T</sub>** Coefficiente di amplificazione topografica.

**NOTE** [-] = Parametro non significativo per il tipo di calcolo effettuato.

Categoria topografica.

T1: Superficie pianeggiante, pendii e rilievi isolati con inclinazione media  $i \leq 15^\circ$ .

T2: Pendii con inclinazione media  $i > 15^\circ$ .

T3: Rilievi con larghezza in cresta molto minore che alla base e inclinazione media  $15^\circ \leq i \leq 30^\circ$ .

T4: Rilievi con larghezza in cresta molto minore che alla base e inclinazione media  $i > 30^\circ$ .

## PRINCIPALI ELEMENTI ANALISI SISMICA

| Dir | M <sub>Str</sub><br>[N·s <sup>2</sup> /m] | M <sub>SLU</sub><br>[N·s <sup>2</sup> /m] | M <sub>Ecc,SLU</sub><br>[N·s <sup>2</sup> /m] | M <sub>SLD</sub><br>[N·s <sup>2</sup> /m] | M <sub>Ecc,SLD</sub><br>[N·s <sup>2</sup> /m] | %T.M <sub>Ecc</sub><br>[%] | ΣV <sub>Ed,SLU</sub><br>[N] |
|-----|---|---|---|---|---|----------------------------|-----------------------------|
| X   | 6.685.522                                 | 104                                       | 104   | 104                                       | 104   | 100,00                     | 78                          |
| Y   | 6.685.522                                 | 104                                       | 104   | 104                                       | 104   | 100,00                     | 69                          |
| Z   | 6.685.522                                 | 0   | 0   | 0   | 0   | 100,00                     | 0                           |

### LEGENDA:

**Dir** Direzione del sisma.

**M<sub>Str</sub>** Massa complessiva della struttura.

**M<sub>SLU</sub>** Massa eccitabile allo SLU.

**M<sub>Ecc,SLU</sub>** Massa Eccitata dal sisma allo SLU.

**M<sub>SLD</sub>** Massa eccitabile della struttura allo SLD, nelle direzioni X, Y, Z.

**M<sub>Ecc,SLD</sub>** Massa Eccitata dal sisma allo SLD.

**%T.M<sub>Ecc</sub>** Percentuale Totale di Masse Eccitate dal sisma.

**ΣV<sub>Ed,SLU</sub>** Tagliante totale, alla base, per sisma allo SLU.

## RIEPILOGO MODI DI VIBRAZIONE MODI DI VIBRAZIONE N.15

| Sptr                        | T<br>[s] | a <sub>g,o</sub><br>[m/s <sup>2</sup> ] | a <sub>g,v</sub><br>[m/s <sup>2</sup> ] | Γ       | CM      | %M.M<br>[%] | M <sub>Ecc</sub><br>[N·s <sup>2</sup> /m] |
|-----------------------------|----------|---|---|---------|---------|-------------|---|
| <b>Modo Vibrazione n. 1</b> |          |   |   |         |         |             |   |
| SLU-X                       | 0,042    | 0,664                                   | 0,000                                   | 0,000   | 0,0000  | 0,00        | 0   |
| SLU-Y                       | 0,042    | 0,664                                   | 0,000                                   | -10,198 | -0,0004 | 100,00      | 104                                       |
| SLU-Z                       | 0,000    | 0,000                                   | 0,127                                   | 0,000   | 0,0000  | 0,00        | 0   |
| SLD-X                       | 0,042    | 0,355                                   | 0,000                                   | 0,000   | 0,0000  | 0,00        | 0   |
| SLD-Y                       | 0,042    | 0,355                                   | 0,000                                   | -10,198 | -0,0004 | 100,00      | 104                                       |
| SLD-Z                       | 0,000    | 0,000                                   | 0,037                                   | 0,000   | 0,0000  | 0,00        | 0   |
| Elast-X                     | -        | 0,355                                   | 0,000                                   | -       | -       | -           | -   |
| Elast-Y                     | -        | 0,355                                   | 0,000                                   | -       | -       | -           | -   |
| Elast-Z                     | -        | 0,000                                   | 0,127                                   | -       | -       | -           | -   |
| <b>Modo Vibrazione n. 2</b> |          |   |   |         |         |             |   |
| SLU-X                       | 0,069    | 0,752                                   | 0,000                                   | -10,196 | -0,0012 | 99,97       | 104                                       |
| SLU-Y                       | 0,069    | 0,752                                   | 0,000                                   | 0,000   | 0,0000  | 0,00        | 0   |
| SLU-Z                       | 0,000    | 0,000                                   | 0,127                                   | 0,000   | 0,0000  | 0,00        | 0   |
| SLD-X                       | 0,069    | 0,436                                   | 0,000                                   | -10,196 | -0,0012 | 99,97       | 104                                       |
| SLD-Y                       | 0,069    | 0,436                                   | 0,000                                   | 0,000   | 0,0000  | 0,00        | 0   |
| SLD-Z                       | 0,000    | 0,000                                   | 0,037                                   | 0,000   | 0,0000  | 0,00        | 0   |
| Elast-X                     | -        | 0,436                                   | 0,000                                   | -       | -       | -           | -   |
| Elast-Y                     | -        | 0,436                                   | 0,000                                   | -       | -       | -           | -   |
| Elast-Z                     | -        | 0,000                                   | 0,127                                   | -       | -       | -           | -   |
| <b>Modo Vibrazione n. 3</b> |          |   |   |         |         |             |   |
| SLU-X                       | 0,074    | 0,765                                   | 0,000                                   | 0,179   | 0,0000  | 0,03        | 0   |
| SLU-Y                       | 0,074    | 0,765                                   | 0,000                                   | 0,000   | 0,0000  | 0,00        | 0   |
| SLU-Z                       | 0,000    | 0,000                                   | 0,127                                   | 0,000   | 0,0000  | 0,00        | 0   |
| SLD-X                       | 0,074    | 0,448                                   | 0,000                                   | 0,179   | 0,0000  | 0,03        | 0   |
| SLD-Y                       | 0,074    | 0,448                                   | 0,000                                   | 0,000   | 0,0000  | 0,00        | 0   |
| SLD-Z                       | 0,000    | 0,000                                   | 0,037                                   | 0,000   | 0,0000  | 0,00        | 0   |
| Elast-X                     | -        | 0,448                                   | 0,000                                   | -       | -       | -           | -   |
| Elast-Y                     | -        | 0,448                                   | 0,000                                   | -       | -       | -           | -   |
| Elast-Z                     | -        | 0,000                                   | 0,127                                   | -       | -       | -           | -   |
| <b>Modo Vibrazione n. 4</b> |          |   |   |         |         |             |   |
| SLU-X                       | 0,074    | 0,765                                   | 0,000                                   | -0,002  | 0,0000  | 0,00        | 0   |

**RELAZIONE DI CALCOLO  
PREDIMENSIONAMENTO DELLE  
FONDAZIONI WTG**

| Sptr                         | T     | a <sub>g,o</sub> | a <sub>g,v</sub> | Γ      | CM     | %M.M | M <sub>Ecc</sub> |
|------------------------------|-------|------------------|------------------|--------|--------|------|------------------|
| SLU-Y                        | 0,074 | 0,765            | 0,000            | 0,029  | 0,0000 | 0,00 | 0                |
| SLU-Z                        | 0,000 | 0,000            | 0,127            | 0,000  | 0,0000 | 0,00 | 0                |
| SLD-X                        | 0,074 | 0,448            | 0,000            | -0,002 | 0,0000 | 0,00 | 0                |
| SLD-Y                        | 0,074 | 0,448            | 0,000            | 0,029  | 0,0000 | 0,00 | 0                |
| SLD-Z                        | 0,000 | 0,000            | 0,037            | 0,000  | 0,0000 | 0,00 | 0                |
| Elast-X                      | -     | 0,448            | 0,000            | -      | -      | -    | -                |
| Elast-Y                      | -     | 0,448            | 0,000            | -      | -      | -    | -                |
| Elast-Z                      | -     | 0,000            | 0,127            | -      | -      | -    | -                |
| <b>Modo Vibrazione n. 5</b>  |       |                  |                  |        |        |      |                  |
| SLU-X                        | 0,026 | 0,615            | 0,000            | -0,001 | 0,0000 | 0,00 | 0                |
| SLU-Y                        | 0,026 | 0,615            | 0,000            | 0,016  | 0,0000 | 0,00 | 0                |
| SLU-Z                        | 0,000 | 0,000            | 0,127            | 0,000  | 0,0000 | 0,00 | 0                |
| SLD-X                        | 0,026 | 0,311            | 0,000            | -0,001 | 0,0000 | 0,00 | 0                |
| SLD-Y                        | 0,026 | 0,311            | 0,000            | 0,016  | 0,0000 | 0,00 | 0                |
| SLD-Z                        | 0,000 | 0,000            | 0,037            | 0,000  | 0,0000 | 0,00 | 0                |
| Elast-X                      | -     | 0,311            | 0,000            | -      | -      | -    | -                |
| Elast-Y                      | -     | 0,311            | 0,000            | -      | -      | -    | -                |
| Elast-Z                      | -     | 0,000            | 0,127            | -      | -      | -    | -                |
| <b>Modo Vibrazione n. 6</b>  |       |                  |                  |        |        |      |                  |
| SLU-X                        | 0,016 | 0,584            | 0,000            | 0,000  | 0,0000 | 0,00 | 0                |
| SLU-Y                        | 0,016 | 0,584            | 0,000            | 0,011  | 0,0000 | 0,00 | 0                |
| SLU-Z                        | 0,000 | 0,000            | 0,127            | 0,000  | 0,0000 | 0,00 | 0                |
| SLD-X                        | 0,016 | 0,282            | 0,000            | 0,000  | 0,0000 | 0,00 | 0                |
| SLD-Y                        | 0,016 | 0,282            | 0,000            | 0,011  | 0,0000 | 0,00 | 0                |
| SLD-Z                        | 0,000 | 0,000            | 0,037            | 0,000  | 0,0000 | 0,00 | 0                |
| Elast-X                      | -     | 0,282            | 0,000            | -      | -      | -    | -                |
| Elast-Y                      | -     | 0,282            | 0,000            | -      | -      | -    | -                |
| Elast-Z                      | -     | 0,000            | 0,127            | -      | -      | -    | -                |
| <b>Modo Vibrazione n. 7</b>  |       |                  |                  |        |        |      |                  |
| SLU-X                        | 0,026 | 0,615            | 0,000            | 0,004  | 0,0000 | 0,00 | 0                |
| SLU-Y                        | 0,026 | 0,615            | 0,000            | 0,005  | 0,0000 | 0,00 | 0                |
| SLU-Z                        | 0,000 | 0,000            | 0,127            | 0,000  | 0,0000 | 0,00 | 0                |
| SLD-X                        | 0,026 | 0,311            | 0,000            | 0,004  | 0,0000 | 0,00 | 0                |
| SLD-Y                        | 0,026 | 0,311            | 0,000            | 0,005  | 0,0000 | 0,00 | 0                |
| SLD-Z                        | 0,000 | 0,000            | 0,037            | 0,000  | 0,0000 | 0,00 | 0                |
| Elast-X                      | -     | 0,311            | 0,000            | -      | -      | -    | -                |
| Elast-Y                      | -     | 0,311            | 0,000            | -      | -      | -    | -                |
| Elast-Z                      | -     | 0,000            | 0,127            | -      | -      | -    | -                |
| <b>Modo Vibrazione n. 8</b>  |       |                  |                  |        |        |      |                  |
| SLU-X                        | 0,009 | 0,562            | 0,000            | 0,000  | 0,0000 | 0,00 | 0                |
| SLU-Y                        | 0,009 | 0,562            | 0,000            | -0,004 | 0,0000 | 0,00 | 0                |
| SLU-Z                        | 0,000 | 0,000            | 0,127            | 0,000  | 0,0000 | 0,00 | 0                |
| SLD-X                        | 0,009 | 0,262            | 0,000            | 0,000  | 0,0000 | 0,00 | 0                |
| SLD-Y                        | 0,009 | 0,262            | 0,000            | -0,004 | 0,0000 | 0,00 | 0                |
| SLD-Z                        | 0,000 | 0,000            | 0,037            | 0,000  | 0,0000 | 0,00 | 0                |
| Elast-X                      | -     | 0,262            | 0,000            | -      | -      | -    | -                |
| Elast-Y                      | -     | 0,262            | 0,000            | -      | -      | -    | -                |
| Elast-Z                      | -     | 0,000            | 0,127            | -      | -      | -    | -                |
| <b>Modo Vibrazione n. 9</b>  |       |                  |                  |        |        |      |                  |
| SLU-X                        | 0,016 | 0,584            | 0,000            | -0,004 | 0,0000 | 0,00 | 0                |
| SLU-Y                        | 0,016 | 0,584            | 0,000            | 0,001  | 0,0000 | 0,00 | 0                |
| SLU-Z                        | 0,000 | 0,000            | 0,127            | 0,000  | 0,0000 | 0,00 | 0                |
| SLD-X                        | 0,016 | 0,282            | 0,000            | -0,004 | 0,0000 | 0,00 | 0                |
| SLD-Y                        | 0,016 | 0,282            | 0,000            | 0,001  | 0,0000 | 0,00 | 0                |
| SLD-Z                        | 0,000 | 0,000            | 0,037            | 0,000  | 0,0000 | 0,00 | 0                |
| Elast-X                      | -     | 0,282            | 0,000            | -      | -      | -    | -                |
| Elast-Y                      | -     | 0,282            | 0,000            | -      | -      | -    | -                |
| Elast-Z                      | -     | 0,000            | 0,127            | -      | -      | -    | -                |
| <b>Modo Vibrazione n. 10</b> |       |                  |                  |        |        |      |                  |
| SLU-X                        | 0,005 | 0,549            | 0,000            | 0,000  | 0,0000 | 0,00 | 0                |
| SLU-Y                        | 0,005 | 0,549            | 0,000            | 0,002  | 0,0000 | 0,00 | 0                |
| SLU-Z                        | 0,000 | 0,000            | 0,127            | 0,000  | 0,0000 | 0,00 | 0                |
| SLD-X                        | 0,005 | 0,250            | 0,000            | 0,000  | 0,0000 | 0,00 | 0                |
| SLD-Y                        | 0,005 | 0,250            | 0,000            | 0,002  | 0,0000 | 0,00 | 0                |
| SLD-Z                        | 0,000 | 0,000            | 0,037            | 0,000  | 0,0000 | 0,00 | 0                |
| Elast-X                      | -     | 0,250            | 0,000            | -      | -      | -    | -                |
| Elast-Y                      | -     | 0,250            | 0,000            | -      | -      | -    | -                |
| Elast-Z                      | -     | 0,000            | 0,127            | -      | -      | -    | -                |
| <b>Modo Vibrazione n. 11</b> |       |                  |                  |        |        |      |                  |
| SLU-X                        | 0,041 | 0,662            | 0,000            | 0,000  | 0,0000 | 0,00 | 0                |

| Sptr                         | T     | a <sub>g,o</sub> | a <sub>g,v</sub> | Γ      | CM     | %M.M | M <sub>Ecc</sub> |
|------------------------------|-------|------------------|------------------|--------|--------|------|------------------|
| SLU-Y                        | 0,041 | 0,662            | 0,000            | 0,002  | 0,0000 | 0,00 | 0                |
| SLU-Z                        | 0,000 | 0,000            | 0,127            | 0,000  | 0,0000 | 0,00 | 0                |
| SLD-X                        | 0,041 | 0,353            | 0,000            | 0,000  | 0,0000 | 0,00 | 0                |
| SLD-Y                        | 0,041 | 0,353            | 0,000            | 0,002  | 0,0000 | 0,00 | 0                |
| SLD-Z                        | 0,000 | 0,000            | 0,037            | 0,000  | 0,0000 | 0,00 | 0                |
| Elast-X                      | -     | 0,353            | 0,000            | -      | -      | -    | -                |
| Elast-Y                      | -     | 0,353            | 0,000            | -      | -      | -    | -                |
| Elast-Z                      | -     | 0,000            | 0,127            | -      | -      | -    | -                |
| <b>Modo Vibrazione n. 12</b> |       |                  |                  |        |        |      |                  |
| SLU-X                        | 0,009 | 0,562            | 0,000            | 0,002  | 0,0000 | 0,00 | 0                |
| SLU-Y                        | 0,009 | 0,562            | 0,000            | -0,001 | 0,0000 | 0,00 | 0                |
| SLU-Z                        | 0,000 | 0,000            | 0,127            | 0,000  | 0,0000 | 0,00 | 0                |
| SLD-X                        | 0,009 | 0,262            | 0,000            | 0,002  | 0,0000 | 0,00 | 0                |
| SLD-Y                        | 0,009 | 0,262            | 0,000            | -0,001 | 0,0000 | 0,00 | 0                |
| SLD-Z                        | 0,000 | 0,000            | 0,037            | 0,000  | 0,0000 | 0,00 | 0                |
| Elast-X                      | -     | 0,262            | 0,000            | -      | -      | -    | -                |
| Elast-Y                      | -     | 0,262            | 0,000            | -      | -      | -    | -                |
| Elast-Z                      | -     | 0,000            | 0,127            | -      | -      | -    | -                |
| <b>Modo Vibrazione n. 13</b> |       |                  |                  |        |        |      |                  |
| SLU-X                        | 0,008 | 0,557            | 0,000            | 0,000  | 0,0000 | 0,00 | 0                |
| SLU-Y                        | 0,008 | 0,557            | 0,000            | -0,001 | 0,0000 | 0,00 | 0                |
| SLU-Z                        | 0,000 | 0,000            | 0,127            | 0,000  | 0,0000 | 0,00 | 0                |
| SLD-X                        | 0,008 | 0,257            | 0,000            | 0,000  | 0,0000 | 0,00 | 0                |
| SLD-Y                        | 0,008 | 0,257            | 0,000            | -0,001 | 0,0000 | 0,00 | 0                |
| SLD-Z                        | 0,000 | 0,000            | 0,037            | 0,000  | 0,0000 | 0,00 | 0                |
| Elast-X                      | -     | 0,257            | 0,000            | -      | -      | -    | -                |
| Elast-Y                      | -     | 0,257            | 0,000            | -      | -      | -    | -                |
| Elast-Z                      | -     | 0,000            | 0,127            | -      | -      | -    | -                |
| <b>Modo Vibrazione n. 14</b> |       |                  |                  |        |        |      |                  |
| SLU-X                        | 0,005 | 0,547            | 0,000            | 0,000  | 0,0000 | 0,00 | 0                |
| SLU-Y                        | 0,005 | 0,547            | 0,000            | 0,001  | 0,0000 | 0,00 | 0                |
| SLU-Z                        | 0,000 | 0,000            | 0,127            | 0,000  | 0,0000 | 0,00 | 0                |
| SLD-X                        | 0,005 | 0,248            | 0,000            | 0,000  | 0,0000 | 0,00 | 0                |
| SLD-Y                        | 0,005 | 0,248            | 0,000            | 0,001  | 0,0000 | 0,00 | 0                |
| SLD-Z                        | 0,000 | 0,000            | 0,037            | 0,000  | 0,0000 | 0,00 | 0                |
| Elast-X                      | -     | 0,248            | 0,000            | -      | -      | -    | -                |
| Elast-Y                      | -     | 0,248            | 0,000            | -      | -      | -    | -                |
| Elast-Z                      | -     | 0,000            | 0,127            | -      | -      | -    | -                |
| <b>Modo Vibrazione n. 15</b> |       |                  |                  |        |        |      |                  |
| SLU-X                        | 0,005 | 0,549            | 0,000            | 0,001  | 0,0000 | 0,00 | 0                |
| SLU-Y                        | 0,005 | 0,549            | 0,000            | 0,000  | 0,0000 | 0,00 | 0                |
| SLU-Z                        | 0,000 | 0,000            | 0,127            | 0,000  | 0,0000 | 0,00 | 0                |
| SLD-X                        | 0,005 | 0,250            | 0,000            | 0,001  | 0,0000 | 0,00 | 0                |
| SLD-Y                        | 0,005 | 0,250            | 0,000            | 0,000  | 0,0000 | 0,00 | 0                |
| SLD-Z                        | 0,000 | 0,000            | 0,037            | 0,000  | 0,0000 | 0,00 | 0                |
| Elast-X                      | -     | 0,250            | 0,000            | -      | -      | -    | -                |
| Elast-Y                      | -     | 0,250            | 0,000            | -      | -      | -    | -                |
| Elast-Z                      | -     | 0,000            | 0,127            | -      | -      | -    | -                |

**LEGENDA:**

|                        |  |
|------------------------|--|
| <b>Sptr</b>            | Spettro di risposta considerato.   |
| <b>T</b>               | Periodo del Modo di vibrazione.  |
| <b>a<sub>g,o</sub></b> | Valore dell'Accelerazione Spettrale Orizzontale, riferita al corrispondente periodo. |
| <b>a<sub>g,v</sub></b> | Valore dell'Accelerazione Spettrale Verticale, riferita al corrispondente periodo.   |
| <b>Γ</b>               | Coefficiente di partecipazione.  |
| <b>CM</b>              | Coefficiente modale del modo di vibrazione.  |
| <b>%M.M</b>            | Percentuale di mobilitazione delle masse nel modo di vibrazione.                     |
| <b>M<sub>Ecc</sub></b> | Massa Eccitata nel modo di vibrazione.   |
| <b>SLU-X</b>           | Spettro di progetto allo S.L. Ultimo per sisma in direzione X.                       |
| <b>SLU-Y</b>           | Spettro di progetto allo S.L. Ultimo per sisma in direzione Y.                       |
| <b>SLU-Z</b>           | Spettro di progetto allo S.L. Ultimo per sisma in direzione Z.                       |
| <b>SLD-X</b>           | Spettro di progetto allo S.L. di Danno per sisma in direzione X.                     |
| <b>SLD-Y</b>           | Spettro di progetto allo S.L. di Danno per sisma in direzione Y.                     |
| <b>SLD-Z</b>           | Spettro di progetto allo S.L. di Danno per sisma in direzione Z.                     |
| <b>Elast-X</b>         | Spettro Elastico per sisma in direzione X.   |
| <b>Elast-Y</b>         | Spettro Elastico per sisma in direzione Y.   |
| <b>Elast-Z</b>         | Spettro Elastico per sisma in direzione Z.   |

**PLATEE**

| Platee              |                     |      |                     |                     |       |                     |        |                     |
|---------------------|---------------------|------|---------------------|---------------------|-------|---------------------|--------|---------------------|
| Lv                  | Nid                 | Sp   | Ael                 | Mtrl                | IdTer | Cic Fnd             | Crid,v | Crid,h              |
| Fondazione          | 1                   | [m]  | [m <sup>2</sup> ]   |                     |       |                     |        |                     |
|                     |                     | 4,00 | 533,84              | 002                 | T001  | SI                  | 0,256  | 1,000               |
| <b>SHELL</b>        |                     |      |                     |                     |       |                     |        |                     |
| [00537-00162-00163] | [00142-00143-00196] |      | [00059-00060-00992] | [00309-00151-00152] |       | [00059-01021-00058] |        | [00908-00879-00181] |
| [00059-00992-01021] | [00060-00964-00992] |      | [00060-00061-00964] | [00309-00150-00151] |       | [00057-01049-00056] |        | [00057-01021-01049] |
| [00057-00058-01021] | [00064-00065-00878] |      | [00064-00878-00907] | [00195-00193-00145] |       | [00061-00062-00935] |        | [00195-00145-00146] |
| [00061-00935-00964] | [00063-00907-00062] |      | [00062-00907-00935] | [00062-00536-00081] |       | [00085-00086-00451] |        | [00822-00176-00177] |
| [00085-00451-00479] | [00085-00479-00084] |      | [00227-00226-00255] | [00252-00148-00149] |       | [00737-00173-00765] |        | [00084-00479-00508] |
| [00252-00147-00148] | [00054-01106-00053] |      | [00054-01078-01106] | [00082-00508-00536] |       | [00083-00084-00508] |        | [00194-00190-00006] |
| [00083-00508-00082] | [00369-00368-00397] |      | [00880-00851-00879] | [00053-01106-00191] |       | [00708-00171-00172] |        | [00737-00172-00173] |
| [00069-00793-00068] | [00076-00077-00650] |      | [00076-00679-00075] | [00076-00650-00679] |       | [00069-00070-00793] |        | [00594-00164-00165] |
| [00072-00736-00071] | [00794-00765-00175] |      | [00072-00073-00736] | [00073-00707-00736] |       | [00070-00764-00793] |        | [00070-00071-00764] |
| [00880-00879-00908] | [00071-00736-00764] |      | [00077-00622-00650] | [00068-00793-00821] |       | [00651-00167-00168] |        | [01051-01050-01079] |
| [00658-00657-00686] | [00077-00078-00622] |      | [00065-00850-00878] | [00398-00397-00426] |       | [00074-00679-00707] |        | [00074-00707-00703] |
| [01079-01050-00189] | [00065-00066-00850] |      | [00509-00480-00161] | [00056-01049-01078] |       | [00067-00850-00066] |        | [01079-00190-00194] |
| [00081-00536-00565] | [00054-00055-01078] |      | [00094-00280-00308] | [00651-00168-00169] |       | [00092-00337-00091] |        | [00395-00156-00423] |
| [00090-00365-00394] | [00480-00159-00160] |      | [00143-00144-00195] | [00090-00091-00365] |       | [00680-00170-00708] |        | [00851-00179-00879] |
| [00193-00003-00145] | [00090-00394-00089] |      | [00623-00594-00166] | [00594-00165-00166] |       | [00739-00738-00767] |        | [00566-00164-00594] |
| [00908-00182-00936] | [00366-00153-00154] |      | [00395-00155-00156] | [00366-00154-00155] |       | [00936-00182-00183] |        | [00199-00138-00139] |
| [00456-00455-00484] | [00091-00337-00365] |      | [01050-00188-00189] | [01050-00187-00188] |       | [00680-00651-00169] |        | [00993-00184-00185] |
| [00993-00185-00186] | [01022-00993-00186] |      | [00423-00156-00157] | [00224-00195-00146] |       | [00144-00193-00195] |        | [00144-00003-00193] |
| [00566-00537-00163] | [00224-00146-00147] |      | [00566-00163-00164] | [00822-00177-00178] |       | [00281-00252-00149] |        | [00423-00157-00158] |
| [00281-00149-00150] | [00765-00173-00174] |      | [01022-00186-00187] | [00765-00174-00175] |       | [00623-00166-00167] |        | [01051-01022-01050] |
| [00098-00192-00223] | [00879-00180-00181] |      | [00480-00160-00161] | [00794-00176-00822] |       | [00851-00178-00179] |        | [00007-00194-00006] |
| [00879-00179-00180] | [00708-00170-00171] |      | [01079-00189-00190] | [01022-00187-01050] |       | [00965-00936-00183] |        | [00965-00184-00993] |
| [00965-00183-00184] | [00794-00175-00176] |      | [00509-00161-00162] | [00509-00162-00537] |       | [00004-00099-00192] |        | [00452-00159-00480] |
| [00452-00423-00158] | [00452-00158-00159] |      | [00369-00340-00368] | [00224-00147-00252] |       | [00008-01079-00007] |        | [00338-00153-00366] |
| [00823-00822-00851] | [00737-00708-00172] |      | [00881-00880-00909] | [00281-00150-00309] |       | [00908-00181-00182] |        | [00823-00794-00822] |
| [00226-00197-00225] | [00338-00152-00153] |      | [00338-00309-00152] | [00395-00366-00155] |       | [01052-01051-01080] |        | [00680-00169-00170] |
| [00196-00143-00195] | [01079-00194-00007] |      | [00283-00282-00311] | [00010-01080-00009] |       | [00623-00167-00651] |        | [00738-00737-00766] |
| [00196-00195-00224] | [00879-00180-00178] |      | [00738-00709-00737] | [00097-00251-00096] |       | [00994-00993-01022] |        | [00994-00965-00993] |
| [00097-00223-00251] | [00424-00423-00452] |      | [00424-00395-00423] | [00227-00198-00226] |       | [00681-00680-00709] |        | [00367-00338-00366] |
| [00367-00366-00395] | [00226-00225-00254] |      | [00310-00281-00309] | [00310-00309-00338] |       | [00481-00480-00509] |        | [00481-00452-00480] |
| [00595-00594-00623] | [00595-00566-00594] |      | [00909-00908-00937] | [00098-00223-00097] |       | [00652-00651-00680] |        | [00652-00003-00651] |
| [00709-00708-00737] | [00709-00680-00708] |      | [00283-00254-00282] | [00766-00765-00794] |       | [00766-00737-00765] |        | [00538-00509-00537] |
| [00538-00537-00566] | [00253-00224-00252] |      | [00253-00252-00281] | [00937-00936-00965] |       | [00937-00908-00936] |        | [00398-00369-00397] |
| [00510-00509-00538] | [00510-00481-00509] |      | [00966-00937-00965] | [00624-00595-00623] |       | [00624-00623-00652] |        | [01053-01052-01081] |
| [00225-00224-00253] | [00225-00196-00224] |      | [00482-00453-00481] | [00795-00794-00823] |       | [00795-00766-00794] |        | [01052-01023-01051] |
| [00710-00709-00738] | [00681-00652-00680] |      | [01082-01081-00012] | [00567-00538-00566] |       | [00567-00566-00595] |        | [00282-00281-00310] |
| [00282-00253-00281] | [00098-00004-00192] |      | [01023-01022-01051] | [01023-00994-01022] |       | [00909-00880-00908] |        | [01080-00008-00009] |
| [00453-00424-00452] | [00453-00452-00481] |      | [00852-00823-00851] | [00852-00851-00880] |       | [00710-00681-00709] |        | [01080-01051-01079] |
| [01080-01079-00008] | [00482-00481-00510] |      | [00339-00338-00367] | [00339-00310-00338] |       | [00425-00396-00424] |        | [00396-00395-00424] |
| [00396-00367-00395] | [00966-00965-00994] |      | [00910-00909-00938] | [00596-00567-00595] |       | [00596-00595-00624] |        | [00853-00852-00881] |
| [00311-00310-00339] | [00653-00624-00652] |      | [00653-00652-00681] | [00254-00253-00282] |       | [00368-00339-00367] |        | [00368-00367-00396] |
| [00881-00852-00880] | [00539-00510-00538] |      | [00824-00795-00823] | [00824-00823-00852] |       | [00311-00282-00310] |        | [00425-00424-00453] |
| [00254-00225-00253] | [00739-00710-00738] |      | [00140-00141-00197] | [00767-00738-00766] |       | [00197-00141-00142] |        | [00853-00824-00852] |
| [00197-00142-00196] | [00197-00196-00225] |      | [00938-00937-00966] | [00938-00909-00937] |       | [00539-00538-00567] |        | [00767-00766-00795] |
| [00658-00629-00657] | [00597-00596-00625] |      | [00995-00966-00994] | [00655-00654-00683] |       | [00995-00994-01023] |        | [00096-00251-00280] |
| [00967-00966-00995] | [00769-00768-00797] |      | [01056-01055-01084] | [00397-00396-00425] |       | [00568-00567-00596] |        | [00568-00539-00567] |
| [00910-00881-00909] | [00139-00140-00198] |      | [00768-00767-00796] | [00340-00339-00368] |       | [00340-00311-00339] |        | [00967-00938-00966] |
| [00511-00510-00539] | [00511-00482-00510] |      | [00341-00312-00340] | [00883-00882-00911] |       | [00454-00425-00453] |        | [00454-00453-00482] |
| [01081-01052-01080] | [00796-00795-00824] |      | [00796-00767-00795] | [01024-00995-01023] |       | [01024-01023-01052] |        | [01053-01024-01052] |
| [01081-01080-00010] | [00768-00739-00767] |      | [00397-00368-00396] | [01082-01053-01081] |       | [00011-01081-00010] |        | [00883-00854-00882] |
| [00540-00511-00539] | [00625-00624-00653] |      | [00625-00596-00624] | [00682-00653-00681] |       | [00682-00681-00710] |        | [00198-00140-00197] |
| [00198-00197-00226] | [00655-00626-00654] |      | [00095-00096-00280] | [00426-00397-00425] |       | [00654-00653-00682] |        | [00654-00625-00653] |
| [00541-00540-00569] | [00483-00482-00511] |      | [00483-00454-00482] | [00426-00425-00454] |       | [00825-00796-00824] |        | [00825-00824-00853] |
| [00341-00340-00369] | [00939-00938-00967] |      | [00939-00910-00938] | [00087-00422-00451] |       | [00996-00967-00995] |        | [00996-00995-01024] |
| [00012-01081-00011] | [01054-01025-01053] |      | [00200-00199-00228] | [00312-00311-00340] |       | [00597-00568-00596] |        | [00199-00139-00198] |
| [00854-00853-00882] | [00882-00853-00881] |      | [00882-00881-00910] | [00711-00710-00739] |       | [00711-00682-00710] |        | [00540-00539-00568] |
| [00312-00283-00311] | [00456-00427-00455] |      | [00598-00569-00597] | [00255-00254-00283] |       | [00255-00226-00254] |        | [00399-00370-00398] |
| [00087-00088-00422] | [00854-00825-00853] |      | [00284-00283-00312] | [00284-00255-00283] |       | [01025-01024-01053] |        | [00137-00138-00199] |
| [01054-01053-01082] | [00911-00882-00910] |      | [00911-00910-00939] | [00569-00540-00568] |       | [00484-00455-00483] |        | [00088-00394-00422] |
| [01025-00996-01024] | [00541-00512-00540] |      | [00094-00095-00280] | [00199-00198-00227] |       | [00740-00739-00768] |        | [00740-00711-00739] |
| [00797-00796-00825] | [00968-00967-00996] |      | [00968-00939-00967] | [00512-00483-00511] |       | [00512-00511-00540] |        | [00455-00454-00483] |
| [00455-00426-00454] | [00626-00625-00654] |      | [00626-00597-00625] | [00484-00483-00512] |       | [00013-01082-00012] |        | [00683-00654-00682] |
| [00683-00682-00711] | [00202-00133-00134] |      | [00569-00568-00597] | [00942-00913-00941] |       | [00797-00768-00796] |        | [00769-00740-00768] |
| [00712-00711-00740] | [00712-00683-00711] |      | [00970-00941-00969] | [00202-00134-00201] |       | [00256-00227-00255] |        | [00313-00284-00312] |
| [00313-00312-00341] | [00399-00398-00427] |      | [00970-00969-00998] | [00942-00941-00970] |       | [00256-00255-00284] |        | [01056-01027-01055] |

Il presente documento è di proprietà della ANTEX GROUP srl.  
È vietata la comunicazione a terzi o la riproduzione senza il permesso scritto della suddetta.  
La società tutela i propri diritti a rigore di Legge.

Comm.: C19-023-S05



**RELAZIONE DI CALCOLO  
PREDIMENSIONAMENTO DELLE  
FONDAZIONI WTG**

|                     |                     |                     |                                      |                     |                     | Platee              |                     |                     |
|---------------------|---------------------|---------------------|--------------------------------------|---------------------|---------------------|---------------------|---------------------|---------------------|
| Lv                  | N <sub>id</sub>     | Sp<br>[m]           | A <sub>EI</sub><br>[m <sup>2</sup> ] | M <sub>trl</sub>    | Id <sub>Ter</sub>   | Clc Fnd             | C <sub>rid,v</sub>  | C <sub>rid,h</sub>  |
| [00940-00911-00939] | [00940-00939-00968] | [01027-00998-01026] | [01026-00997-01025]                  | [01026-00997-01025] | [01026-00997-01025] | [00826-00797-00825] | [00598-00597-00626] | [00598-00597-00626] |
| [00427-00398-00426] | [00427-00426-00455] | [00427-00426-00455] | [00571-00570-00599]                  | [01085-01084-00017] | [01085-01084-00017] | [01088-00021-00022] | [00826-00825-00854] | [00826-00825-00854] |
| [00228-00199-00227] | [00997-00968-00996] | [00228-00227-00256] | [00228-00227-00256]                  | [00370-00369-00398] | [00370-00369-00398] | [00370-00341-00369] | [00136-00137-00200] | [00136-00137-00200] |
| [00093-00308-00337] | [00200-00137-00199] | [00997-00996-01025] | [00997-00996-01025]                  | [00884-00855-00883] | [00884-00855-00883] | [00093-00337-00092] | [01083-00013-00014] | [01083-00013-00014] |
| [00856-00827-00855] | [00288-00259-00287] | [00969-00968-00997] | [00969-00968-00997]                  | [00684-00655-00683] | [00684-00655-00683] | [00912-00911-00940] | [00912-00883-00911] | [00912-00883-00911] |
| [01085-01056-01084] | [00969-00940-00968] | [00855-00826-00854] | [00855-00826-00854]                  | [00627-00626-00655] | [00627-00626-00655] | [00627-00598-00626] | [00342-00341-00370] | [00342-00341-00370] |
| [00798-00797-00826] | [00798-00769-00797] | [00570-00569-00598] | [00570-00569-00598]                  | [00570-00541-00569] | [00570-00541-00569] | [00513-00512-00541] | [00513-00484-00512] | [00513-00484-00512] |
| [00342-00313-00341] | [00855-00854-00883] | [00741-00712-00740] | [00741-00712-00740]                  | [00741-00740-00769] | [00741-00740-00769] | [01026-01025-01054] | [00684-00683-00712] | [00684-00683-00712] |
| [00827-00826-00855] | [01083-01054-01082] | [01083-01082-00013] | [01083-01082-00013]                  | [00884-00883-00912] | [00884-00883-00912] | [00135-00136-00200] | [00285-00284-00313] | [00285-00284-00313] |
| [00285-00256-00284] | [00571-00542-00570] | [00257-00256-00285] | [00257-00256-00285]                  | [00542-00541-00570] | [00542-00541-00570] | [00542-00513-00541] | [00314-00285-00313] | [00314-00285-00313] |
| [00656-00655-00684] | [01055-01026-01054] | [00314-00313-00342] | [00314-00313-00342]                  | [00599-00598-00627] | [00599-00598-00627] | [00599-00570-00598] | [01055-01054-01083] | [01055-01054-01083] |
| [00856-00855-00884] | [00257-00228-00256] | [00713-00684-00712] | [00713-00684-00712]                  | [01090-01089-00025] | [01090-01089-00025] | [00770-00741-00769] | [00713-00712-00741] | [00713-00712-00741] |
| [00913-00912-00941] | [00998-00997-01026] | [00998-00969-00997] | [00998-00969-00997]                  | [00827-00798-00826] | [00827-00798-00826] | [01087-01086-00020] | [00428-00427-00456] | [00428-00427-00456] |
| [00428-00399-00427] | [00485-00456-00484] | [00485-00484-00513] | [00485-00484-00513]                  | [01028-00999-01027] | [01028-00999-01027] | [00015-01083-00014] | [00371-00370-00399] | [00371-00370-00399] |
| [00371-00342-00370] | [00431-00402-00430] | [00770-00769-00798] | [00770-00769-00798]                  | [00941-00912-00940] | [00941-00912-00940] | [00941-00940-00969] | [00394-00393-00422] | [00394-00393-00422] |
| [00656-00627-00655] | [01027-01026-01055] | [00134-00135-00201] | [00134-00135-00201]                  | [00373-00344-00372] | [00373-00344-00372] | [00685-00684-00713] | [00685-00656-00684] | [00685-00656-00684] |
| [00913-00884-00912] | [00573-00544-00572] | [00514-00513-00542] | [00514-00513-00542]                  | [00514-00485-00513] | [00514-00485-00513] | [00229-00200-00228] | [00714-00713-00742] | [00714-00713-00742] |
| [00628-00599-00627] | [00628-00627-00656] | [00315-00314-00343] | [00315-00314-00343]                  | [00229-00228-00257] | [00229-00228-00257] | [00202-00201-00230] | [00799-00770-00798] | [00799-00770-00798] |
| [00286-00285-00314] | [00286-00257-00285] | [00343-00314-00342] | [00343-00314-00342]                  | [00343-00342-00371] | [00343-00342-00371] | [00372-00371-00400] | [00429-00400-00428] | [00429-00400-00428] |
| [00429-00428-00457] | [00742-00713-00741] | [00742-00741-00770] | [00742-00741-00770]                  | [00799-00798-00827] | [00799-00798-00827] | [00016-01084-00015] | [00964-00935-00963] | [00964-00935-00963] |
| [00201-00135-00200] | [01084-01083-00015] | [00457-00428-00456] | [00457-00428-00456]                  | [00457-00456-00485] | [00457-00456-00485] | [01084-01055-01083] | [00400-00399-00428] | [00400-00399-00428] |
| [00400-00371-00399] | [00372-00343-00371] | [00914-00913-00942] | [00914-00913-00942]                  | [00543-00542-00571] | [00543-00542-00571] | [00657-00656-00685] | [00657-00628-00656] | [00657-00628-00656] |
| [00714-00685-00713] | [00056-01078-00055] | [00543-00514-00542] | [00543-00514-00542]                  | [00543-00542-00571] | [00543-00542-00571] | [00201-00200-00229] | [00885-00884-00913] | [00885-00884-00913] |
| [00828-00799-00827] | [00828-00827-00856] | [01028-01027-01056] | [01028-01027-01056]                  | [00999-00998-01027] | [00999-00998-01027] | [00999-00970-00998] | [00885-00856-00884] | [00885-00856-00884] |
| [00486-00457-00485] | [00486-00485-00514] | [00288-00287-00316] | [00288-00287-00316]                  | [00914-00885-00913] | [00914-00885-00913] | [00258-00229-00257] | [00258-00257-00286] | [00258-00257-00286] |
| [00772-00743-00771] | [01091-00026-00027] | [00230-00201-00229] | [00230-00201-00229]                  | [00771-00742-00770] | [00771-00742-00770] | [00771-00770-00799] | [00600-00599-00628] | [00600-00599-00628] |
| [00600-00571-00599] | [01057-01028-01056] | [00573-00572-00601] | [00573-00572-00601]                  | [00451-00422-00450] | [00451-00422-00450] | [00401-00400-00429] | [00451-00450-00479] | [00451-00450-00479] |
| [00017-01084-00016] | [00515-00486-00514] | [00974-00945-00973] | [00974-00945-00973]                  | [00572-00543-00571] | [00572-00543-00571] | [00572-00571-00600] | [00973-00944-00972] | [00973-00944-00972] |
| [00401-00372-00400] | [01057-01056-01085] | [00857-00828-00856] | [00857-00828-00856]                  | [00857-00856-00885] | [00857-00856-00885] | [00800-00771-00799] | [00515-00514-00543] | [00515-00514-00543] |
| [00943-00914-00942] | [00430-00429-00458] | [00230-00229-00258] | [00230-00229-00258]                  | [00458-00457-00486] | [00458-00457-00486] | [00458-00429-00457] | [00971-00942-00970] | [00971-00942-00970] |
| [00907-00906-00935] | [00800-00799-00828] | [00907-00878-00906] | [00907-00878-00906]                  | [00971-00970-00999] | [00971-00970-00999] | [00743-00714-00742] | [00743-00742-00771] | [00743-00742-00771] |
| [00430-00401-00429] | [00344-00315-00343] | [00344-00343-00372] | [00344-00343-00372]                  | [00715-00686-00714] | [00715-00686-00714] | [00686-00685-00714] | [00287-00286-00315] | [00287-00286-00315] |
| [00287-00258-00286] | [00831-00802-00830] | [00715-00714-00743] | [00715-00714-00743]                  | [00629-00628-00657] | [00629-00628-00657] | [00629-00600-00628] | [00686-00657-00685] | [00686-00657-00685] |
| [00018-01085-00017] | [01086-01057-01085] | [00772-00771-00800] | [00772-00771-00800]                  | [01087-01058-01086] | [01087-01058-01086] | [00943-00942-00971] | [01030-01029-01058] | [01030-01029-01058] |
| [00829-00800-00828] | [00829-00828-00857] | [01058-01057-01086] | [01058-01057-01086]                  | [00488-00459-00487] | [00488-00459-00487] | [01030-01001-01029] | [00687-00686-00715] | [00687-00686-00715] |
| [01000-00971-00999] | [00601-00572-00600] | [00601-00600-00629] | [00601-00600-00629]                  | [00316-00315-00344] | [00316-00315-00344] | [00316-00287-00315] | [00373-00372-00401] | [00373-00372-00401] |
| [00260-00259-00288] | [00487-00458-00486] | [00487-00486-00515] | [00487-00486-00515]                  | [00831-00830-00859] | [00831-00830-00859] | [01029-01000-01028] | [01029-01028-01057] | [01029-01028-01057] |
| [01000-00999-01028] | [00744-00743-00772] | [00744-00715-00743] | [00744-00715-00743]                  | [00259-00230-00258] | [00259-00230-00258] | [00259-00258-00287] | [00544-00543-00572] | [00544-00543-00572] |
| [00544-00515-00543] | [00886-00857-00885] | [00886-00885-00914] | [00886-00885-00914]                  | [00132-00133-00202] | [00132-00133-00202] | [00687-00658-00686] | [00972-00971-01000] | [00972-00971-01000] |
| [00972-00943-00971] | [00974-00973-01002] | [00260-00231-00259] | [00260-00231-00259]                  | [00915-00886-00914] | [00915-00886-00914] | [00431-00430-00459] | [00801-00800-00829] | [00801-00800-00829] |
| [00801-00772-00800] | [00345-00316-00344] | [00345-00344-00373] | [00345-00344-00373]                  | [00773-00744-00772] | [00773-00744-00772] | [00773-00772-00801] | [00602-00573-00601] | [00602-00573-00601] |
| [00915-00914-00943] | [00516-00487-00515] | [00516-00515-00544] | [00516-00515-00544]                  | [00019-01086-00018] | [00019-01086-00018] | [00630-00601-00629] | [00630-00629-00658] | [00630-00629-00658] |
| [00459-00458-00487] | [00459-00430-00458] | [00565-00536-00564] | [00565-00536-00564]                  | [00231-00202-00230] | [00231-00202-00230] | [00231-00230-00259] | [00203-00132-00202] | [00203-00132-00202] |
| [00130-00131-00203] | [00280-00279-00308] | [00280-00251-00279] | [00280-00251-00279]                  | [00858-00829-00857] | [00858-00829-00857] | [00858-00857-00886] | [00402-00373-00401] | [00402-00373-00401] |
| [00402-00401-00430] | [00944-00915-00943] | [01086-01085-00018] | [01086-01085-00018]                  | [00374-00373-00402] | [00374-00373-00402] | [00319-00290-00318] | [00374-00345-00373] | [00374-00345-00373] |
| [00232-00203-00231] | [00488-00487-00516] | [00203-00202-00231] | [00203-00202-00231]                  | [01090-01061-01089] | [01090-01061-01089] | [00319-00318-00347] | [00232-00231-00260] | [00232-00231-00260] |
| [01001-00972-01000] | [01001-01000-01029] | [01059-01058-01087] | [01059-01058-01087]                  | [00859-00858-00887] | [00859-00858-00887] | [00660-00631-00659] | [00830-00801-00829] | [00830-00801-00829] |
| [00830-00829-00858] | [00859-00830-00858] | [00021-01087-00020] | [00021-01087-00020]                  | [00602-00601-00630] | [00602-00601-00630] | [00659-00658-00687] | [00659-00630-00658] | [00659-00630-00658] |
| [00131-00132-00203] | [00223-00099-00100] | [01058-01029-01057] | [01058-01029-01057]                  | [00660-00659-00688] | [00660-00659-00688] | [01088-01087-00021] | [00545-00516-00544] | [00545-00516-00544] |
| [00545-00544-00573] | [00317-00316-00345] | [00317-00288-00316] | [00317-00288-00316]                  | [00716-00687-00715] | [00716-00687-00715] | [00716-00715-00744] | [00887-00886-00915] | [00887-00886-00915] |
| [00887-00858-00886] | [01088-01059-01087] | [00944-00943-00972] | [00944-00943-00972]                  | [00020-01086-00019] | [00020-01086-00019] | [00261-00260-00289] | [00518-00517-00546] | [00518-00517-00546] |
| [00223-00100-00222] | [00269-00268-00297] | [00491-00490-00519] | [00491-00490-00519]                  | [00574-00573-00602] | [00574-00573-00602] | [00574-00545-00573] | [00802-00801-00830] | [00802-00801-00830] |
| [00916-00915-00944] | [00746-00717-00745] | [00223-00222-00251] | [00223-00222-00251]                  | [00261-00232-00260] | [00261-00232-00260] | [00460-00459-00488] | [00460-00431-00459] | [00460-00431-00459] |
| [00403-00402-00431] | [00973-00972-01001] | [00403-00374-00402] | [00403-00374-00402]                  | [00916-00887-00915] | [00916-00887-00915] | [00745-00744-00773] | [00745-00716-00744] | [00745-00716-00744] |
| [00802-00773-00801] | [00746-00745-00774] | [00688-00659-00687] | [00688-00659-00687]                  | [00688-00687-00716] | [00688-00687-00716] | [00289-00288-00317] | [00289-00260-00288] | [00289-00260-00288] |
| [00346-00345-00374] | [00346-00317-00345] | [00290-00289-00318] | [00290-00289-00318]                  | [00517-00488-00516] | [00517-00488-00516] | [00517-00516-00545] | [00631-00602-00630] | [00631-00602-00630] |
| [00631-00630-00659] | [01059-01030-01058] | [00889-00888-00917] | [00889-00888-00917]                  | [00489-00488-00517] | [00489-00488-00517] | [00489-00460-00488] | [00129-00130-00204] | [00129-00130-00204] |
| [00127-00128-00205] | [00204-00130-00203] | [00793-00792-00821] | [00793-00792-00821]                  | [00204-00203-00232] | [00204-00203-00232] | [00432-00403-00431] | [01002-01001-01030] | [01002-01001-01030] |
| [01002-00973-01001] | [007                |                     |                                      |                     |                     |                     |                     |                     |



**RELAZIONE DI CALCOLO  
PREDIMENSIONAMENTO DELLE  
FONDAZIONI WTG**



Platee

| Lv                  | N <sub>id</sub>     | Sp<br>[m]           | A <sub>El</sub><br>[m <sup>2</sup> ] | Mtrl                | Id <sub>Ter</sub>   | Cic Fnd | C <sub>rid,v</sub> | C <sub>rid,h</sub> |
|---------------------|---------------------|---------------------|--------------------------------------|---------------------|---------------------|---------|--------------------|--------------------|
| [00023-01088-00022] | [00832-00803-00831] | [01003-00974-01002] | [00123-00124-00208]                  | [00263-00234-00262] | [00376-00347-00375] |         |                    |                    |
| [01003-01002-01031] | [01089-01088-00023] | [00775-00774-00803] | [00775-00746-00774]                  | [00604-00575-00603] | [00604-00603-00632] |         |                    |                    |
| [00607-00578-00606] | [00634-00633-00662] | [00547-00546-00575] | [00547-00518-00546]                  | [00433-00404-00432] | [00433-00432-00461] |         |                    |                    |
| [00718-00689-00717] | [00718-00717-00746] | [00264-00235-00263] | [00490-00489-00518]                  | [00490-00461-00489] | [00376-00375-00404] |         |                    |                    |
| [00832-00831-00860] | [00946-00917-00945] | [00946-00945-00974] | [00234-00205-00233]                  | [00205-00128-00129] | [00262-00233-00261] |         |                    |                    |
| [00262-00261-00290] | [00661-00660-00689] | [00661-00632-00660] | [00205-00204-00233]                  | [00205-00129-00204] | [00508-00479-00507] |         |                    |                    |
| [00747-00718-00746] | [00576-00575-00604] | [00576-00547-00575] | [00633-00604-00632]                  | [00633-00632-00661] | [00975-00946-00974] |         |                    |                    |
| [00975-00974-01003] | [00747-00746-00775] | [00519-00490-00518] | [00519-00518-00547]                  | [00462-00433-00461] | [00690-00689-00718] |         |                    |                    |
| [00690-00661-00689] | [00804-00775-00803] | [00804-00803-00832] | [01061-01032-01060]                  | [01032-01003-01031] | [00634-00605-00633] |         |                    |                    |
| [00207-00125-00126] | [00002-00664-00665] | [00024-01089-00023] | [01032-01031-01060]                  | [00861-00832-00860] | [00861-00860-00889] |         |                    |                    |
| [00662-00661-00690] | [00291-00290-00319] | [00291-00262-00290] | [00348-00347-00376]                  | [00234-00233-00262] | [00662-00633-00661] |         |                    |                    |
| [00348-00319-00347] | [00964-00963-00992] | [00349-00320-00348] | [00349-00404-00433]                  | [00405-00376-00404] | [00776-00775-00804] |         |                    |                    |
| [00776-00747-00775] | [00435-00434-00463] | [00605-00576-00604] | [00605-00604-00633]                  | [00377-00376-00405] | [00833-00804-00832] |         |                    |                    |
| [00833-00832-00861] | [00435-00406-00434] | [00750-00749-00778] | [01061-01060-01089]                  | [00550-00549-00578] | [01062-01033-01061] |         |                    |                    |
| [00890-00889-00918] | [00377-00348-00376] | [00548-00547-00576] | [00976-00975-01004]                  | [00206-00205-00234] | [00206-00127-00205] |         |                    |                    |
| [00263-00262-00291] | [00491-00462-00490] | [00320-00319-00348] | [00947-00946-00975]                  | [00947-00918-00946] | [00890-00861-00889] |         |                    |                    |
| [00378-00377-00406] | [00793-00764-00792] | [01004-01003-01032] | [01033-01004-01032]                  | [01004-00975-01003] | [00434-00433-00462] |         |                    |                    |
| [00434-00405-00433] | [00081-00565-00080] | [00719-00690-00718] | [00235-00234-00263]                  | [00320-00291-00319] | [00025-01089-00024] |         |                    |                    |
| [00126-00127-00206] | [00607-00606-00635] | [00976-00975-01004] | [00520-00519-00548]                  | [00520-00491-00519] | [00976-00947-00975] |         |                    |                    |
| [00577-00548-00576] | [00463-00434-00462] | [00862-00833-00861] | [00862-00861-00890]                  | [00805-00776-00804] | [00805-00804-00833] |         |                    |                    |
| [01033-01032-01061] | [00606-00577-00605] | [00577-00576-00605] | [00026-01090-00025]                  | [00691-00690-00719] | [00235-00206-00234] |         |                    |                    |
| [01021-00992-01020] | [00321-00292-00320] | [01021-01020-01049] | [00606-00605-00634]                  | [00349-00348-00377] | [00292-00263-00291] |         |                    |                    |
| [00292-00291-00320] | [00406-00377-00405] | [00406-00405-00434] | [01005-01004-01033]                  | [00806-00777-00805] | [00463-00462-00491] |         |                    |                    |
| [00748-00747-00776] | [00378-00349-00377] | [00124-00125-00207] | [00691-00662-00690]                  | [00948-00919-00947] | [00948-00947-00976] |         |                    |                    |
| [00549-00548-00577] | [00549-00520-00548] | [00492-00463-00491] | [00492-00491-00520]                  | [01005-00976-01004] | [01062-01061-01090] |         |                    |                    |
| [00207-00126-00206] | [00207-00206-00235] | [00750-00721-00749] | [01006-00977-01005]                  | [00891-00862-00890] | [00891-00890-00919] |         |                    |                    |
| [01091-01062-01090] | [00565-00564-00593] | [00850-00821-00849] | [00524-00495-00523]                  | [01035-01006-01034] | [00550-00521-00549] |         |                    |                    |
| [00350-00321-00349] | [00524-00523-00552] | [00692-00663-00691] | [00608-00607-00636]                  | [00834-00805-00833] | [00834-00833-00862] |         |                    |                    |
| [00777-00776-00805] | [00777-00748-00776] | [00321-00320-00349] | [00850-00849-00878]                  | [00720-00691-00719] | [01063-01034-01062] |         |                    |                    |
| [00720-00719-00748] | [00663-00634-00662] | [00663-00662-00691] | [01006-01005-01034]                  | [00863-00834-00862] | [00806-00805-00834] |         |                    |                    |
| [00350-00349-00378] | [00692-00691-00720] | [00236-00207-00235] | [00863-00862-00891]                  | [00236-00235-00264] | [01034-01005-01033] |         |                    |                    |
| [01034-01033-01062] | [00637-00636-00002] | [01035-01034-01063] | [00293-00264-00292]                  | [00293-00292-00321] | [00551-00522-00550] |         |                    |                    |
| [00407-00378-00406] | [00551-00550-00579] | [00977-00976-01005] | [00749-00720-00748]                  | [00121-00122-00209] | [00407-00406-00435] |         |                    |                    |
| [00521-00492-00520] | [00521-00520-00549] | [00749-00748-00777] | [00920-00891-00919]                  | [00920-00919-00948] | [00464-00463-00492] |         |                    |                    |
| [00464-00435-00463] | [00977-00948-00976] | [00267-00238-00266] | [00635-00634-00663]                  | [00635-00606-00634] | [00578-00549-00577] |         |                    |                    |
| [00578-00577-00606] | [00892-00863-00891] | [00892-00891-00920] | [00949-00920-00948]                  | [00493-00464-00492] | [00949-00948-00977] |         |                    |                    |
| [00721-00692-00720] | [00721-00720-00749] | [00352-00351-00380] | [00664-00635-00663]                  | [00664-00663-00692] | [00356-00355-00384] |         |                    |                    |
| [00208-00124-00207] | [00208-00207-00236] | [00608-00579-00607] | [00265-00236-00264]                  | [00265-00264-00293] | [00356-00327-00355] |         |                    |                    |
| [00408-00407-00436] | [00778-00777-00806] | [00493-00492-00521] | [00835-00834-00863]                  | [00835-00806-00834] | [00778-00749-00777] |         |                    |                    |
| [00122-00123-00208] | [00322-00293-00321] | [00322-00321-00350] | [00269-00240-00268]                  | [01092-01091-00028] | [01063-01062-01091] |         |                    |                    |
| [00294-00293-00322] | [00379-00378-00407] | [00379-00350-00378] | [00436-00407-00435]                  | [00436-00435-00464] | [00808-00807-00836] |         |                    |                    |
| [00028-01091-00027] | [01078-01077-01106] | [00465-00436-00464] | [00864-01092-00029]                  | [00864-00863-00892] | [00864-00863-00892] |         |                    |                    |
| [00693-00664-00692] | [00693-00692-00721] | [00579-00550-00578] | [00579-00578-00607]                  | [00978-00977-01006] | [00978-00949-00977] |         |                    |                    |
| [00921-00920-00949] | [00522-00493-00521] | [00522-00521-00550] | [00779-00750-00778]                  | [00408-00379-00407] | [00622-00593-00621] |         |                    |                    |
| [01078-01049-01077] | [00237-00208-00236] | [00237-00236-00265] | [00465-00464-00493]                  | [00807-00806-00835] | [00807-00778-00806] |         |                    |                    |
| [00353-00352-00381] | [00921-00892-00920] | [00002-00636-00664] | [00294-00265-00293]                  | [00005-00191-00052] | [00351-00322-00350] |         |                    |                    |
| [00351-00350-00379] | [00666-00637-00002] | [01092-01063-01091] | [00636-00635-00664]                  | [00636-00607-00635] | [00029-01092-00028] |         |                    |                    |
| [01093-01092-00030] | [00722-00693-00721] | [00722-00721-00750] | [00295-00266-00294]                  | [00466-00437-00465] | [00209-00122-00208] |         |                    |                    |
| [00836-00807-00835] | [00836-00835-00864] | [00295-00294-00323] | [00779-00778-00807]                  | [00808-00779-00807] | [00031-01093-00030] |         |                    |                    |
| [00494-00493-00522] | [00494-00465-00493] | [00437-00436-00465] | [00893-00864-00892]                  | [00893-00892-00921] | [00209-00208-00237] |         |                    |                    |
| [00437-00408-00436] | [00637-00608-00636] | [00894-00865-00893] | [01007-01006-01035]                  | [01007-00978-01006] | [00665-00664-00693] |         |                    |                    |
| [00894-00893-00922] | [00950-00949-00978] | [00950-00921-00949] | [00707-00706-00735]                  | [00323-00294-00322] | [00323-00322-00351] |         |                    |                    |
| [01036-01035-01064] | [00380-00379-00408] | [00380-00351-00379] | [01064-01035-01063]                  | [01064-01063-01092] | [00266-00237-00265] |         |                    |                    |
| [00266-00265-00294] | [00580-00579-00608] | [00352-00323-00351] | [00409-00380-00408]                  | [00409-00408-00437] | [00580-00551-00579] |         |                    |                    |
| [00119-00120-00210] | [00394-00365-00393] | [00353-00324-00352] | [00410-00381-00409]                  | [00267-00266-00295] | [00751-00750-00779] |         |                    |                    |
| [00751-00722-00750] | [00922-00893-00921] | [00922-00921-00950] | [00609-00608-00637]                  | [00781-00780-00809] | [01036-01007-01035] |         |                    |                    |
| [00438-00437-00466] | [00032-01094-00031] | [00666-00002-00665] | [00979-00950-00978]                  | [01093-01064-01092] | [00666-00665-00694] |         |                    |                    |
| [00979-00978-01007] | [00694-00693-00722] | [00694-00665-00693] | [00238-00209-00237]                  | [00238-00237-00266] | [00865-00864-00893] |         |                    |                    |
| [00466-00465-00494] | [00410-00409-00438] | [00723-00694-00722] | [00523-00522-00551]                  | [00523-00494-00522] | [01094-01065-01093] |         |                    |                    |
| [01094-01093-00031] | [00865-00836-00864] | [00951-00950-00979] | [00951-00922-00950]                  | [00111-00112-00215] | [00552-00523-00551] |         |                    |                    |
| [01096-00034-00035] | [00438-00409-00437] | [00276-00275-00304] | [00809-00780-00808]                  | [00609-00580-00608] | [00033-01094-00032] |         |                    |                    |
| [01037-01036-01065] | [00324-00295-00323] | [00324-00323-00352] | [01008-00979-01007]                  | [01008-01007-01036] | [00496-00467-00495] |         |                    |                    |
| [00723-00722-00751] | [00552-00551-00580] | [00327-00298-00326] | [00752-00751-00780]                  | [00752-00723-00751] | [00210-00121-00209] |         |                    |                    |
| [00837-00808-00836] | [00837-00836-00865] | [00210-00120-00121] | [00780-00751-00779]                  | [00780-00779-00808] | [01065-01036-01064] |         |                    |                    |
| [01065-01064-01093] | [00381-00380-00409] | [00381-00352-00380] | [00495-00466-00494]                  | [00495-00494-00523] | [00210-00209-00238] |         |                    |                    |
| [00581-00552-00580] | [00581-00580-00609] | [00724-00695-00723] | [00034-01095-00033]                  | [00239-00210-00238] | [00809-00808-00837] |         |                    |                    |
| [00992-00963-00991] | [00923-00894-00922] | [01037-01008-01036] | [00239-00238-00267]                  | [00439-00438-00467] | [00992-00991-01020] |         |                    |                    |
| [00724-00723-00752] | [00866-00837-00865] | [00866-00865-00894] | [01009-00980-01008]                  | [00496-00495-00524] | [00781-00752-00780] |         |                    |                    |

Il presente documento è di proprietà della ANTEX GROUP srl.  
È vietata la comunicazione a terzi o la riproduzione senza il permesso scritto della suddetta.  
La società tutela i propri diritti a rigore di Legge.

Comm.: C19-023-S05



|                     |                     |                     |                                      |                     |                     |                     | Platee             |                    |
|---------------------|---------------------|---------------------|--------------------------------------|---------------------|---------------------|---------------------|--------------------|--------------------|
| Lv                  | N <sub>id</sub>     | Sp<br>[m]           | A <sub>El</sub><br>[m <sup>2</sup> ] | Mtrl                | Id <sub>Ter</sub>   | C <sub>lc Fnd</sub> | C <sub>rid,v</sub> | C <sub>rid,h</sub> |
| [00005-00053-00191] | [00638-00637-00666] | [00638-00609-00637] | [00638-00609-00637]                  | [00935-00934-00963] | [00583-00554-00582] | [00467-00438-00466] |                    |                    |
| [00467-00466-00495] | [00296-00267-00295] | [00296-00295-00324] | [00296-00295-00324]                  | [00923-00922-00951] | [00935-00906-00934] | [00980-00951-00979] |                    |                    |
| [00980-00979-01008] | [01009-01008-01037] | [00555-00554-00583] | [00555-00554-00583]                  | [00695-00666-00694] | [00695-00694-00723] | [00667-00666-00695] |                    |                    |
| [00439-00410-00438] | [00952-00951-00980] | [01096-01095-00034] | [01096-01095-00034]                  | [00268-00267-00296] | [00268-00239-00267] | [01066-01065-01094] |                    |                    |
| [01066-01037-01065] | [00952-00923-00951] | [00211-00119-00210] | [00211-00119-00210]                  | [00116-00117-00212] | [00211-00210-00239] | [00667-00638-00666] |                    |                    |
| [00118-00119-00211] | [00382-00353-00381] | [00382-00381-00410] | [00382-00381-00410]                  | [00764-00735-00763] | [00764-00763-00792] | [00525-00524-00553] |                    |                    |
| [00325-00296-00324] | [00610-00609-00638] | [00610-00581-00609] | [00610-00581-00609]                  | [00553-00524-00552] | [00553-00552-00581] | [00611-00582-00610] |                    |                    |
| [00325-00324-00353] | [00593-00592-00621] | [00240-00239-00268] | [00240-00239-00268]                  | [00838-00837-00866] | [00838-00809-00837] | [00895-00866-00894] |                    |                    |
| [00895-00894-00923] | [00240-00211-00239] | [00355-00354-00383] | [00355-00354-00383]                  | [00981-00952-00980] | [00354-00325-00353] | [00924-00923-00952] |                    |                    |
| [00924-00895-00923] | [00212-00117-00211] | [00115-00116-00213] | [00115-00116-00213]                  | [01038-01009-01037] | [00981-00980-01009] | [00383-00354-00382] |                    |                    |
| [00468-00467-00496] | [00468-00439-00467] | [00639-00610-00638] | [00639-00610-00638]                  | [00639-00638-00667] | [00867-00866-00895] | [00810-00809-00838] |                    |                    |
| [00810-00781-00809] | [00117-00118-00211] | [00696-00667-00695] | [00696-00667-00695]                  | [01038-01037-01066] | [00582-00581-00610] | [00582-00553-00581] |                    |                    |
| [00611-00610-00639] | [00297-00268-00296] | [00297-00296-00325] | [00297-00296-00325]                  | [01095-01094-00033] | [00696-00695-00724] | [00867-00838-00866] |                    |                    |
| [00782-00753-00781] | [00525-00496-00524] | [00411-00382-00410] | [00411-00382-00410]                  | [00411-00410-00439] | [01095-01066-01094] | [00753-00724-00752] |                    |                    |
| [00753-00752-00781] | [01010-01009-01038] | [00354-00353-00382] | [00354-00353-00382]                  | [00308-00307-00336] | [00212-00211-00240] | [01010-00981-01009] |                    |                    |
| [00725-00696-00724] | [00725-00724-00753] | [00782-00781-00810] | [00782-00781-00810]                  | [00355-00326-00354] | [00896-00895-00924] | [00896-00867-00895] |                    |                    |
| [00953-00924-00952] | [00953-00952-00981] | [01067-01066-01095] | [01067-01066-01095]                  | [00385-00356-00384] | [01067-01038-01066] | [00308-00279-00307] |                    |                    |
| [00925-00924-00953] | [00668-00639-00667] | [00668-00667-00696] | [00668-00667-00696]                  | [00839-00810-00838] | [00839-00838-00867] | [00583-00582-00611] |                    |                    |
| [00555-00526-00554] | [00700-00671-00699] | [00383-00382-00411] | [00383-00382-00411]                  | [00554-00553-00582] | [00554-00525-00553] | [00326-00297-00325] |                    |                    |
| [00326-00325-00354] | [00556-00527-00555] | [00440-00439-00468] | [00440-00439-00468]                  | [00440-00411-00439] | [00365-00336-00364] | [00469-00468-00497] |                    |                    |
| [00640-00611-00639] | [00270-00241-00269] | [00640-00639-00668] | [00640-00639-00668]                  | [00497-00468-00496] | [00497-00496-00525] | [00270-00269-00298] |                    |                    |
| [00412-00411-00440] | [00412-00383-00411] | [00925-00896-00924] | [00925-00896-00924]                  | [00526-00525-00554] | [00526-00497-00525] | [00868-00867-00896] |                    |                    |
| [00868-00839-00867] | [00754-00753-00782] | [00327-00326-00355] | [00327-00326-00355]                  | [00697-00668-00696] | [00469-00440-00468] | [00213-00212-00241] |                    |                    |
| [00273-00272-00301] | [00697-00696-00725] | [00982-00953-00981] | [00982-00953-00981]                  | [00982-00981-01010] | [00754-00725-00753] | [00811-00782-00810] |                    |                    |
| [00811-00810-00839] | [00298-00297-00326] | [00298-00269-00297] | [00298-00269-00297]                  | [00241-00240-00269] | [00241-00212-00240] | [00213-00116-00212] |                    |                    |
| [00365-00364-00393] | [01096-01067-01095] | [00612-00583-00611] | [00612-00583-00611]                  | [00413-00384-00412] | [00612-00611-00640] | [00413-00412-00441] |                    |                    |
| [00385-00384-00413] | [01039-01038-01067] | [01039-01010-01038] | [01039-01010-01038]                  | [00726-00697-00725] | [00726-00725-00754] | [00037-01097-00036] |                    |                    |
| [01068-01039-01067] | [00527-00498-00526] | [00897-00868-00896] | [00897-00868-00896]                  | [00897-00896-00925] | [00358-00329-00357] | [01011-01010-01039] |                    |                    |
| [00954-00953-00982] | [00954-00925-00953] | [00983-00982-01011] | [00983-00982-01011]                  | [01068-01067-01096] | [00613-00612-00641] | [00036-01096-00035] |                    |                    |
| [00079-00080-00593] | [00842-00841-00870] | [00498-00497-00526] | [00498-00497-00526]                  | [00498-00469-00497] | [00898-00897-00926] | [01011-00982-01010] |                    |                    |
| [00783-00754-00782] | [00783-00782-00811] | [00556-00555-00584] | [00556-00555-00584]                  | [00840-00839-00868] | [00840-00811-00839] | [00669-00640-00668] |                    |                    |
| [00669-00668-00697] | [00441-00412-00440] | [00441-00440-00469] | [00441-00440-00469]                  | [00470-00441-00469] | [00384-00355-00383] | [01049-01048-01077] |                    |                    |
| [00384-00383-00412] | [00584-00583-00612] | [00584-00555-00583] | [00584-00555-00583]                  | [01040-01011-01039] | [00613-00584-00612] | [00470-00469-00498] |                    |                    |
| [00242-00213-00241] | [00038-01097-00037] | [00299-00298-00327] | [00299-00298-00327]                  | [00869-00868-00897] | [00869-00840-00868] | [00114-00115-00213] |                    |                    |
| [00898-00869-00897] | [01012-00983-01011] | [01097-01096-00036] | [01097-01096-00036]                  | [00757-00728-00756] | [00358-00357-00386] | [00299-00270-00298] |                    |                    |
| [01040-01039-01068] | [00755-00754-00783] | [00755-00726-00754] | [00755-00726-00754]                  | [00812-00783-00811] | [00812-00811-00840] | [00242-00241-00270] |                    |                    |
| [00499-00498-00527] | [00113-00114-00214] | [00641-00612-00640] | [00641-00612-00640]                  | [00641-00640-00669] | [00499-00470-00498] | [00698-00697-00726] |                    |                    |
| [00698-00669-00697] | [00983-00954-00982] | [00273-00244-00272] | [00273-00244-00272]                  | [00926-00897-00925] | [00926-00925-00954] | [00842-00813-00841] |                    |                    |
| [01097-01068-01096] | [00841-00812-00840] | [01098-01097-00038] | [01098-01097-00038]                  | [01069-01068-01097] | [00585-00584-00613] | [00841-00840-00869] |                    |                    |
| [00472-00471-00500] | [01069-01040-01068] | [01098-01069-01097] | [01098-01069-01097]                  | [00700-00699-00728] | [00243-00214-00242] | [00442-00441-00470] |                    |                    |
| [00442-00413-00441] | [01049-01020-01048] | [00039-01098-00038] | [00039-01098-00038]                  | [00243-00242-00271] | [00784-00755-00783] | [00784-00783-00812] |                    |                    |
| [01012-01011-01040] | [00670-00669-00698] | [00670-00641-00669] | [00670-00641-00669]                  | [00699-00698-00727] | [01013-00984-01012] | [00214-00114-00213] |                    |                    |
| [00328-00327-00356] | [00328-00299-00327] | [00899-00870-00898] | [00899-00870-00898]                  | [00271-00270-00299] | [00271-00242-00270] | [00955-00926-00954] |                    |                    |
| [00704-00703-00732] | [00042-01100-00041] | [00214-00213-00242] | [00214-00213-00242]                  | [00727-00726-00755] | [00727-00698-00726] | [01070-01069-01098] |                    |                    |
| [00955-00954-00983] | [00899-00898-00927] | [00956-00955-00984] | [00956-00955-00984]                  | [00813-00812-00841] | [00813-00784-00812] | [00585-00556-00584] |                    |                    |
| [00191-01106-00052] | [01041-01012-01040] | [01041-01040-01069] | [01041-01040-01069]                  | [00329-00328-00357] | [00300-00299-00328] | [00300-00271-00299] |                    |                    |
| [00984-00955-00983] | [00870-00869-00898] | [00244-00215-00243] | [00244-00215-00243]                  | [00471-00470-00499] | [00471-00442-00470] | [00984-00983-01012] |                    |                    |
| [00756-00755-00784] | [00756-00727-00755] | [00927-00898-00926] | [00927-00898-00926]                  | [00927-00926-00955] | [00878-00849-00877] | [01070-01041-01069] |                    |                    |
| [00414-00413-00442] | [00414-00385-00413] | [00586-00585-00614] | [00586-00585-00614]                  | [00870-00841-00869] | [00699-00670-00698] | [00110-00111-00216] |                    |                    |
| [00500-00499-00528] | [00642-00613-00641] | [00642-00641-00670] | [00642-00641-00670]                  | [00357-00356-00385] | [00357-00328-00356] | [00528-00527-00556] |                    |                    |
| [00528-00499-00527] | [00785-00756-00784] | [00272-00271-00300] | [00272-00271-00300]                  | [00500-00471-00499] | [00785-00784-00813] | [00386-00357-00385] |                    |                    |
| [00956-00927-00955] | [00878-00877-00906] | [01013-01012-01041] | [01013-01012-01041]                  | [00272-00243-00271] | [00650-00649-00678] | [00244-00243-00272] |                    |                    |
| [00215-00214-00243] | [00386-00385-00414] | [00330-00301-00329] | [00330-00301-00329]                  | [00215-00112-00113] | [00215-00113-00214] | [00757-00756-00785] |                    |                    |
| [00329-00300-00328] | [00359-00358-00387] | [00472-00443-00471] | [00472-00443-00471]                  | [00443-00442-00471] | [00443-00414-00442] | [00361-00360-00389] |                    |                    |
| [00473-00472-00501] | [00473-00444-00472] | [00330-00329-00358] | [00330-00329-00358]                  | [00359-00330-00358] | [00728-00727-00756] | [00728-00699-00727] |                    |                    |
| [00557-00556-00585] | [00557-00528-00556] | [00671-00670-00699] | [00671-00670-00699]                  | [00671-00642-00670] | [00041-01099-00040] | [00614-00585-00613] |                    |                    |
| [00614-00613-00642] | [00216-00215-00244] | [00529-00528-00557] | [00529-00528-00557]                  | [00387-00386-00415] | [00415-00414-00443] | [00216-00111-00215] |                    |                    |
| [00530-00501-00529] | [00986-00957-00985] | [00586-00557-00585] | [00586-00557-00585]                  | [00643-00614-00642] | [00529-00500-00528] | [01099-00039-00040] |                    |                    |
| [00729-00700-00728] | [00301-00300-00329] | [00985-00956-00984] | [00985-00956-00984]                  | [00985-00984-01013] | [00301-00272-00300] | [00530-00529-00558] |                    |                    |
| [01099-01070-01098] | [01099-01098-00039] | [00415-00386-00414] | [00415-00386-00414]                  | [00871-00870-00899] | [00871-00842-00870] | [00615-00614-00643] |                    |                    |
| [00417-00388-00416] | [00814-00785-00813] | [00814-00813-00842] | [00814-00813-00842]                  | [00986-00985-01014] | [00643-00642-00671] | [00786-00785-00814] |                    |                    |
| [00044-01101-00043] | [01042-01013-01041] | [01042-01041-01070] | [01042-01041-01070]                  | [00928-00927-00956] | [00928-00899-00927] | [00729-00728-00757] |                    |                    |
| [00558-00557-00586] | [00558-00529-00557] | [00957-00928-00956] | [00957-00928-00956]                  | [00615-00586-00614] | [00787-00758-00786] | [00504-00475-00503] |                    |                    |
| [00444-00443-00472] | [00444-00415-00443] | [00900-00871-00899] | [00900-00871-00899]                  | [00900-00899-00928] | [00337-00336-00365] | [01014-00985-01013] |                    |                    |
| [01014-01013-01042] | [00815-00814-00843] | [00417-00416-00445] | [00417-00416-00445]                  | [00786-00757-00785] | [00672-00671-00700] | [00672-00643-00671] |                    |                    |
| [00730-00729-00758] | [00501-00500-00529] | [00501-00472-00500] | [00501-00472-00500]                  | [01071-01070-01099] | [01071-01042-01070] | [00274-00245-00273] |                    |                    |
| [00730-00701-00729] | [00957-00956-00985] | [00387-00358-00386] | [00387-00358-00386]                  | [00089-00394-00088] | [00109-00110-00216] | [00843-00842-00871] |                    |                    |
| [00843-00814-00842] | [00245-00216-00244] | [00587-00586-00615] | [00587-00586-00615]                  | [00679-00650-00678] | [00929-00928-00957] | [00929-00900-00928] |                    |                    |

Il presente documento è di proprietà della ANTEX GROUP srl.  
 È vietata la comunicazione a terzi o la riproduzione senza il permesso scritto della suddetta.  
 La società tutela i propri diritti a rigore di Legge.

Comm.: C19-023-S05







# RELAZIONE DI CALCOLO PREDIMENSIONAMENTO DELLE FONDAZIONI WTG

29/05/2020

REV: 1

Pag.41

Platee

| Lv                  | N <sub>id</sub>     | Sp<br>[m]           | A <sub>El</sub><br>[m <sup>2</sup> ] | M <sub>trl</sub>    | Id <sub>Ter</sub>   | C <sub>lc Fnd</sub> | C <sub>rid,v</sub> | C <sub>rid,h</sub> |
|---------------------|---------------------|---------------------|--------------------------------------|---------------------|---------------------|---------------------|--------------------|--------------------|
| [00644-00615-00643] | [00416-00415-00444] | [00416-00387-00415] | [00447-00446-00475]                  | [01016-00987-01015] | [00302-00301-00330] |                     |                    |                    |
| [00559-00558-00587] | [00701-00700-00729] | [00701-00672-00700] | [00274-00273-00302]                  | [01100-01099-00041] | [01043-01014-01042] |                     |                    |                    |
| [01043-01042-01071] | [00502-00473-00501] | [01100-01071-01099] | [00644-00643-00672]                  | [00302-00273-00301] | [00872-00871-00900] |                     |                    |                    |
| [00872-00843-00871] | [00245-00244-00273] | [00821-00820-00849] | [00390-00361-00389]                  | [00587-00558-00586] | [00821-00792-00820] |                     |                    |                    |
| [00559-00530-00558] | [00331-00302-00330] | [00593-00564-00592] | [00787-00786-00815]                  | [00815-00786-00814] | [00331-00330-00359] |                     |                    |                    |
| [00106-00107-00218] | [00758-00729-00757] | [00758-00757-00786] | [00360-00359-00388]                  | [01044-01015-01043] | [00844-00843-00872] |                     |                    |                    |
| [00844-00815-00843] | [00673-00644-00672] | [01044-01043-01072] | [00759-00758-00787]                  | [00502-00501-00530] | [00645-00644-00673] |                     |                    |                    |
| [01102-01073-01101] | [01072-01043-01071] | [01072-01071-01100] | [00616-00587-00615]                  | [00616-00615-00644] | [00217-00216-00245] |                     |                    |                    |
| [00217-00109-00216] | [00930-00901-00929] | [00759-00730-00758] | [00958-00957-00986]                  | [00958-00929-00957] | [00732-00703-00731] |                     |                    |                    |
| [00531-00502-00530] | [01015-00986-01014] | [01015-01014-01043] | [00901-00872-00900]                  | [00901-00900-00929] | [00673-00672-00701] |                     |                    |                    |
| [00445-00416-00444] | [00445-00444-00473] | [00388-00387-00416] | [00079-00593-00622]                  | [00251-00222-00250] | [00045-01102-00044] |                     |                    |                    |
| [00388-00359-00387] | [00930-00929-00958] | [00816-00787-00815] | [00904-00903-00932]                  | [00108-00109-00217] | [00816-00815-00844] |                     |                    |                    |
| [00249-00220-00248] | [00873-00872-00901] | [00873-00844-00872] | [00474-00445-00473]                  | [00474-00473-00502] | [00251-00250-00279] |                     |                    |                    |
| [00702-00673-00701] | [00987-00986-01015] | [00987-00958-00986] | [00303-00302-00331]                  | [00303-00274-00302] | [00504-00503-00532] |                     |                    |                    |
| [00531-00530-00559] | [00246-00217-00245] | [00246-00245-00274] | [01016-01015-01044]                  | [00702-00701-00730] | [00588-00559-00587] |                     |                    |                    |
| [00588-00587-00616] | [00645-00616-00644] | [01101-00042-00043] | [01101-01072-01100]                  | [01101-01100-00042] | [00902-00901-00930] |                     |                    |                    |
| [00902-00873-00901] | [00788-00787-00816] | [00788-00759-00787] | [00620-00591-00619]                  | [00418-00389-00417] | [00618-00617-00646] |                     |                    |                    |
| [00360-00331-00359] | [01073-01072-01101] | [01073-01044-01072] | [01045-01044-01073]                  | [00988-00959-00987] | [00674-00645-00673] |                     |                    |                    |
| [00674-00673-00702] | [00959-00930-00958] | [00446-00445-00474] | [00446-00417-00445]                  | [00275-00246-00274] | [00332-00331-00360] |                     |                    |                    |
| [00275-00274-00303] | [01045-01016-01044] | [00332-00303-00331] | [00959-00958-00987]                  | [00389-00360-00388] | [00731-00702-00730] |                     |                    |                    |
| [00218-00107-00108] | [00988-00987-01016] | [00503-00474-00502] | [00503-00502-00531]                  | [00845-00816-00844] | [00731-00730-00759] |                     |                    |                    |
| [00363-00362-00391] | [00845-00844-00873] | [00560-00531-00559] | [00247-00218-00246]                  | [00560-00559-00588] | [00617-00588-00616] |                     |                    |                    |
| [00617-00616-00645] | [00389-00388-00417] | [01047-01018-01046] | [00218-00217-00246]                  | [00218-00108-00217] | [00247-00246-00275] |                     |                    |                    |
| [01074-01073-01102] | [00760-00759-00788] | [00760-00731-00759] | [00337-00308-00336]                  | [00390-00389-00418] | [00904-00875-00903] |                     |                    |                    |
| [01102-01101-00044] | [00479-00478-00507] | [00333-00332-00361] | [00646-00617-00645]                  | [00418-00417-00446] | [00248-00247-00276] |                     |                    |                    |
| [00703-00702-00731] | [00703-00674-00702] | [00589-00560-00588] | [00589-00588-00617]                  | [00905-00894-00933] | [01074-01045-01073] |                     |                    |                    |
| [00475-00474-00503] | [00931-00902-00930] | [00931-00930-00959] | [00646-00645-00674]                  | [01103-01102-00046] | [00304-00275-00303] |                     |                    |                    |
| [00304-00303-00332] | [00532-00503-00531] | [00532-00531-00560] | [00475-00446-00474]                  | [00276-00247-00275] | [00817-00816-00845] |                     |                    |                    |
| [00817-00788-00816] | [00873-00872-00902] | [00874-00845-00873] | [00361-00332-00360]                  | [00618-00589-00617] | [00732-00731-00760] |                     |                    |                    |
| [00789-00788-00817] | [00333-00304-00332] | [00447-00418-00446] | [00249-00248-00277]                  | [00536-00535-00564] | [00105-00106-00219] |                     |                    |                    |
| [00219-00218-00247] | [00219-00106-00218] | [00536-00507-00535] | [01106-01105-00051]                  | [00846-00817-00845] | [00846-00845-00874] |                     |                    |                    |
| [00047-01103-00046] | [00675-00674-00703] | [00675-00646-00674] | [00789-00760-00788]                  | [00704-00675-00703] | [00220-00104-00219] |                     |                    |                    |
| [00046-01102-00045] | [00761-00732-00760] | [00561-00560-00589] | [00561-00532-00560]                  | [01046-01017-01045] | [01017-01016-01045] |                     |                    |                    |
| [01017-00988-01016] | [00736-00735-00764] | [00761-00760-00789] | [00419-00390-00418]                  | [00705-00676-00704] | [00818-00789-00817] |                     |                    |                    |
| [00960-00959-00988] | [00960-00931-00959] | [01103-01074-01102] | [00903-00902-00931]                  | [00903-00874-00902] | [00647-00646-00675] |                     |                    |                    |
| [00647-00618-00646] | [00875-00846-00874] | [00875-00874-00903] | [00051-01105-00050]                  | [00362-00361-00390] | [00932-00931-00960] |                     |                    |                    |
| [00932-00903-00931] | [01075-01046-01074] | [00989-00988-01017] | [00989-00960-00988]                  | [00220-00219-00248] | [01047-01046-01075] |                     |                    |                    |
| [00362-00333-00361] | [00590-00589-00618] | [00419-00418-00447] | [00448-00447-00476]                  | [00818-00817-00846] | [00448-00419-00447] |                     |                    |                    |
| [00080-00565-00593] | [00905-00876-00904] | [00305-00276-00304] | [00533-00532-00561]                  | [00533-00504-00532] | [00590-00561-00589] |                     |                    |                    |
| [00087-00451-00086] | [00248-00219-00247] | [00849-00820-00848] | [00103-00104-00220]                  | [01046-01045-01074] | [00306-00305-00334] |                     |                    |                    |
| [00476-00447-00475] | [00104-00105-00219] | [00305-00304-00333] | [00507-00506-00535]                  | [00421-00420-00449] | [00476-00475-00504] |                     |                    |                    |
| [00479-00450-00478] | [00277-00276-00305] | [00277-00248-00276] | [00334-00333-00362]                  | [00334-00305-00333] | [01075-01074-01103] |                     |                    |                    |
| [00534-00533-00562] | [00762-00761-00790] | [01106-01077-01105] | [01018-01017-01046]                  | [00505-00504-00533] | [00505-00476-00504] |                     |                    |                    |
| [00961-00932-00960] | [00961-00960-00989] | [00534-00505-00533] | [00733-00704-00732]                  | [00733-00732-00761] | [00221-00220-00249] |                     |                    |                    |
| [00676-00675-00704] | [00676-00647-00675] | [00619-00618-00647] | [00619-00590-00618]                  | [00420-00391-00419] | [01018-00989-01017] |                     |                    |                    |
| [00363-00334-00362] | [00564-00535-00563] | [00790-00789-00818] | [00507-00478-00506]                  | [00790-00761-00789] | [00391-00390-00419] |                     |                    |                    |
| [00391-00362-00390] | [00562-00533-00561] | [00562-00561-00590] | [00847-00846-00875]                  | [00847-00818-00846] | [00478-00477-00506] |                     |                    |                    |
| [00648-00647-00676] | [00648-00619-00647] | [00705-00704-00733] | [00079-00622-00078]                  | [00933-00932-00961] | [00420-00419-00448] |                     |                    |                    |
| [00306-00277-00305] | [00102-00103-00221] | [00819-00790-00818] | [00819-00818-00847]                  | [00933-00904-00932] | [00422-00421-00450] |                     |                    |                    |
| [00990-00961-00989] | [00990-00989-01018] | [00876-00875-00904] | [00876-00847-00875]                  | [00620-00619-00648] | [00762-00733-00761] |                     |                    |                    |
| [00477-00448-00476] | [00591-00590-00619] | [00591-00562-00590] | [00450-00449-00478]                  | [00421-00392-00420] | [00336-00307-00335] |                     |                    |                    |
| [00101-00102-00221] | [00848-00847-00876] | [01076-01075-01104] | [01104-00047-00048]                  | [01104-01103-00047] | [01104-01075-01103] |                     |                    |                    |
| [00477-00476-00505] | [00335-00306-00334] | [00221-00103-00220] | [01019-00990-01018]                  | [01019-01018-01047] | [00677-00648-00676] |                     |                    |                    |
| [00677-00676-00705] | [01076-01047-01075] | [00564-00563-00592] | [00450-00421-00449]                  | [00678-00649-00677] | [00392-00363-00391] |                     |                    |                    |
| [00392-00391-00420] | [00506-00477-00505] | [00449-00448-00477] | [00449-00420-00448]                  | [00050-01105-00049] | [00506-00505-00534] |                     |                    |                    |
| [00734-00733-00762] | [00563-00534-00562] | [00563-00562-00591] | [00848-00819-00847]                  | [00849-00848-00877] | [00734-00705-00733] |                     |                    |                    |
| [00962-00933-00961] | [00962-00961-00990] | [00335-00334-00363] | [00049-01104-00048]                  | [00278-00249-00277] | [00991-00962-00990] |                     |                    |                    |
| [00250-00249-00278] | [00791-00790-00819] | [00791-00762-00790] | [00192-00099-00223]                  | [00707-00678-00706] | [00422-00393-00421] |                     |                    |                    |
| [00278-00277-00306] | [00478-00449-00477] | [00074-00075-00679] | [01048-01019-01047]                  | [00735-00734-00763] | [00364-00335-00363] |                     |                    |                    |
| [00735-00706-00734] | [00364-00363-00392] | [00307-00306-00335] | [00307-00278-00306]                  | [00792-00763-00791] | [00250-00221-00249] |                     |                    |                    |
| [01048-01047-01076] | [00877-00848-00876] | [00877-00876-00905] | [00991-00990-01019]                  | [00279-00250-00278] | [00934-00933-00962] |                     |                    |                    |
| [00934-00905-00933] | [01105-01076-01104] | [00706-00677-00705] | [00706-00705-00734]                  | [00763-00762-00791] | [00820-00819-00848] |                     |                    |                    |
| [00820-00791-00819] | [00279-00278-00307] | [00222-00221-00250] | [00763-00734-00762]                  | [00906-00905-00934] | [00592-00563-00591] |                     |                    |                    |
| [00592-00591-00620] | [00535-00506-00534] | [00535-00534-00563] | [00649-00620-00648]                  | [00649-00648-00677] | [01105-01104-00049] |                     |                    |                    |
| [00336-00335-00364] | [00621-00592-00620] | [00621-00620-00649] | [00678-00677-00706]                  | [00222-00101-00221] | [00906-00877-00905] |                     |                    |                    |
| [00093-00094-00308] | [00393-00392-00421] | [00393-00364-00392] | [00100-00101-00222]                  | [00736-00707-00735] | [00963-00962-00991] |                     |                    |                    |
| [00052-01106-00051] | [00650-00621-00649] | [00679-00678-00707] | [00063-00064-00907]                  | [00792-00791-00820] | [01020-00991-01019] |                     |                    |                    |
| [01020-01019-01048] | [00963-00934-00962] | [01077-01076-01105] | [01077-01048-01076]                  |                     |                     |                     |                    |                    |

Il presente documento è di proprietà della ANTEX GROUP srl.  
È vietata la comunicazione a terzi o la riproduzione senza il permesso scritto della suddetta.  
La società tutela i propri diritti a rigore di Legge.

Comm.: C19-023-S05





**RELAZIONE DI CALCOLO  
PREDIMENSIONAMENTO DELLE  
FONDAZIONI WTG**



Platee

| Lv | N <sub>id</sub> | Sp<br>[m] | A <sub>El</sub><br>[m <sup>2</sup> ] | Mtrl | Id <sub>Ter</sub> | Clc Fnd | C <sub>rid,v</sub> | C <sub>rid,h</sub> |
|----|-----------------|-----------|--------------------------------------|------|-------------------|---------|--------------------|--------------------|
|----|-----------------|-----------|--------------------------------------|------|-------------------|---------|--------------------|--------------------|

**LEGENDA:**

- Lv** Identificativo del livello, nella relativa tabella.
- N<sub>id</sub>** Numero identificativo della platea.
- Sp** Spessore elemento.
- A<sub>El</sub>** Superficie elemento.
- Mtrl** Identificativo del materiale.
- Id<sub>Ter</sub>** Identificativo del terreno, nella relativa tabella.
- Clc Fnd** [Si] = elemento progettato attraverso una modalità di rispetto della Gerarchia delle Resistenze per le Fondazioni. [No] = elemento progettato con le sollecitazioni ottenute dall'analisi (senza nessuna modalità di rispetto della Gerarchia delle Resistenze per le Fondazioni).
- C<sub>rid,v</sub>** Coefficiente di riduzione della costante di sottofondo verticale
- C<sub>rid,h</sub>** Coefficiente di riduzione della costante di sottofondo orizzontale
- Shell** Shell in cui risulta suddiviso l'elemento.

**CARICHI SUI NODI (PER CONDIZIONI DI CARICO NON SISMICHE)**

| Carichi sui nodi (per condizioni di carico non sismiche) |       |     |    |                       |                       |                       |                         |                         |                         |
|--|-------|-----|----|-----------------------|-----------------------|-----------------------|-------------------------|-------------------------|-------------------------|
| TC   | C     | CC  | SR | F <sub>x</sub><br>[N] | F <sub>y</sub><br>[N] | F <sub>z</sub><br>[N] | M <sub>x</sub><br>[N·m] | M <sub>y</sub><br>[N·m] | M <sub>z</sub><br>[N·m] |
| <b>Nodo 00002</b>  |       |     |    |                       |                       |                       |                         |                         |                         |
| C  | CR001 | 003 | G  | 0                     | 0                     | -9.795.000            | 0                       | 0                       | 0                       |
| C  | CR001 | 003 | G  | 0                     | -1.528.000            | 0                     | 0                       | 0                       | 0                       |
| C  | CR002 | 003 | G  | 0                     | 0                     | 0                     | 0                       | -150.801.504            | 0                       |
| C  | CR002 | 003 | G  | 0                     | 0                     | 0                     | 0                       | -158.914.000            | 0                       |
| C  | CR002 | 003 | G  | 0                     | 0                     | 0                     | 0                       | 0                       | 11.541.000              |
| C  | CR003 | -   | G  | -458.486              | 458.377               | 2.940.546             | 68                      | 92.914.393              | -3.462.300              |
| C  | CR004 | -   | G  | -458.486              | 458.423               | 2.940.546             | -68                     | 92.914.393              | -3.462.300              |
| C  | CR005 | -   | G  | -458.486              | 458.377               | 2.940.546             | 68                      | 92.914.393              | -3.462.300              |
| C  | CR006 | -   | G  | -458.486              | 458.423               | 2.940.546             | -68                     | 92.914.393              | -3.462.300              |
| C  | CR007 | -   | G  | -458.486              | 458.423               | 2.940.546             | -68                     | 92.914.393              | -3.462.300              |
| C  | CR008 | -   | G  | -458.486              | 458.377               | 2.940.546             | 68                      | 92.914.393              | -3.462.300              |
| C  | CR009 | -   | G  | -458.486              | 458.423               | 2.940.546             | -68                     | 92.914.393              | -3.462.300              |
| C  | CR010 | -   | G  | -458.486              | 458.377               | 2.940.546             | 68                      | 92.914.393              | -3.462.300              |
| C  | CR011 | -   | G  | -458.314              | 458.377               | 2.940.546             | 68                      | 92.914.909              | -3.462.300              |
| C  | CR012 | -   | G  | -458.314              | 458.423               | 2.940.546             | -68                     | 92.914.909              | -3.462.300              |
| C  | CR013 | -   | G  | -458.314              | 458.377               | 2.940.546             | 68                      | 92.914.909              | -3.462.300              |
| C  | CR014 | -   | G  | -458.314              | 458.423               | 2.940.546             | -68                     | 92.914.909              | -3.462.300              |
| C  | CR015 | -   | G  | -458.314              | 458.423               | 2.940.546             | -68                     | 92.914.909              | -3.462.300              |
| C  | CR016 | -   | G  | -458.314              | 458.377               | 2.940.546             | 68                      | 92.914.909              | -3.462.300              |
| C  | CR017 | -   | G  | -458.314              | 458.423               | 2.940.546             | -68                     | 92.914.909              | -3.462.300              |
| C  | CR018 | -   | G  | -458.314              | 458.377               | 2.940.546             | 68                      | 92.914.909              | -3.462.300              |
| C  | CR019 | -   | G  | -458.486              | 458.377               | 2.940.546             | 68                      | 92.914.393              | -3.462.300              |
| C  | CR020 | -   | G  | -458.486              | 458.423               | 2.940.546             | -68                     | 92.914.393              | -3.462.300              |
| C  | CR021 | -   | G  | -458.486              | 458.377               | 2.940.546             | 68                      | 92.914.393              | -3.462.300              |
| C  | CR022 | -   | G  | -458.486              | 458.423               | 2.940.546             | -68                     | 92.914.393              | -3.462.300              |
| C  | CR023 | -   | G  | -458.486              | 458.423               | 2.940.546             | -68                     | 92.914.393              | -3.462.300              |
| C  | CR024 | -   | G  | -458.486              | 458.377               | 2.940.546             | 68                      | 92.914.393              | -3.462.300              |
| C  | CR025 | -   | G  | -458.486              | 458.423               | 2.940.546             | -68                     | 92.914.393              | -3.462.300              |
| C  | CR026 | -   | G  | -458.486              | 458.377               | 2.940.546             | 68                      | 92.914.393              | -3.462.300              |
| C  | CR027 | -   | G  | -458.314              | 458.377               | 2.940.546             | 68                      | 92.914.909              | -3.462.300              |
| C  | CR028 | -   | G  | -458.314              | 458.423               | 2.940.546             | -68                     | 92.914.909              | -3.462.300              |
| C  | CR029 | -   | G  | -458.314              | 458.377               | 2.940.546             | 68                      | 92.914.909              | -3.462.300              |
| C  | CR030 | -   | G  | -458.314              | 458.423               | 2.940.546             | -68                     | 92.914.909              | -3.462.300              |
| C  | CR031 | -   | G  | -458.314              | 458.423               | 2.940.546             | -68                     | 92.914.909              | -3.462.300              |
| C  | CR032 | -   | G  | -458.314              | 458.377               | 2.940.546             | 68                      | 92.914.909              | -3.462.300              |
| C  | CR033 | -   | G  | -458.314              | 458.423               | 2.940.546             | -68                     | 92.914.909              | -3.462.300              |
| C  | CR034 | -   | G  | -458.314              | 458.377               | 2.940.546             | 68                      | 92.914.909              | -3.462.300              |
| C  | CR035 | -   | G  | -458.425              | 458.324               | 2.940.546             | 228                     | 92.914.574              | -3.462.300              |
| C  | CR036 | -   | G  | -458.375              | 458.324               | 2.940.546             | 228                     | 92.914.728              | -3.462.300              |
| C  | CR037 | -   | G  | -458.425              | 458.324               | 2.940.546             | 228                     | 92.914.574              | -3.462.300              |
| C  | CR038 | -   | G  | -458.375              | 458.324               | 2.940.546             | 228                     | 92.914.728              | -3.462.300              |
| C  | CR039 | -   | G  | -458.375              | 458.324               | 2.940.546             | 228                     | 92.914.728              | -3.462.300              |
| C  | CR040 | -   | G  | -458.425              | 458.324               | 2.940.546             | 228                     | 92.914.574              | -3.462.300              |
| C  | CR041 | -   | G  | -458.375              | 458.324               | 2.940.546             | 228                     | 92.914.728              | -3.462.300              |
| C  | CR042 | -   | G  | -458.425              | 458.324               | 2.940.546             | 228                     | 92.914.574              | -3.462.300              |
| C  | CR043 | -   | G  | -458.425              | 458.476               | 2.940.546             | -228                    | 92.914.574              | -3.462.300              |
| C  | CR044 | -   | G  | -458.375              | 458.476               | 2.940.546             | -228                    | 92.914.728              | -3.462.300              |
| C  | CR045 | -   | G  | -458.425              | 458.476               | 2.940.546             | -228                    | 92.914.574              | -3.462.300              |

*Il presente documento è di proprietà della ANTEX GROUP srl.  
È vietato la comunicazione a terzi o la riproduzione senza il permesso scritto della suddetta.  
La società tutela i propri diritti a rigore di Legge.*

Comm.: C19-023-S05



**Carichi sui nodi (per condizioni di carico non sismiche)**

| TC | C     | CC | SR | F <sub>x</sub> | F <sub>y</sub> | F <sub>z</sub> | M <sub>x</sub> | M <sub>y</sub> | M <sub>z</sub> |
|----|-------|----|----|----------------|----------------|----------------|----------------|----------------|----------------|
|    |       |    |    | [N]            | [N]            | [N]            | [N-m]          | [N-m]          | [N-m]          |
| C  | CR046 | -  | G  | -458.375       | 458.476        | 2.940.546      | -228           | 92.914.728     | -3.462.300     |
| C  | CR047 | -  | G  | -458.375       | 458.476        | 2.940.546      | -228           | 92.914.728     | -3.462.300     |
| C  | CR048 | -  | G  | -458.425       | 458.476        | 2.940.546      | -228           | 92.914.574     | -3.462.300     |
| C  | CR049 | -  | G  | -458.375       | 458.476        | 2.940.546      | -228           | 92.914.728     | -3.462.300     |
| C  | CR050 | -  | G  | -458.425       | 458.476        | 2.940.546      | -228           | 92.914.574     | -3.462.300     |
| C  | CR051 | -  | G  | -458.425       | 458.324        | 2.940.546      | 228            | 92.914.574     | -3.462.300     |
| C  | CR052 | -  | G  | -458.375       | 458.324        | 2.940.546      | 228            | 92.914.728     | -3.462.300     |
| C  | CR053 | -  | G  | -458.425       | 458.324        | 2.940.546      | 228            | 92.914.574     | -3.462.300     |
| C  | CR054 | -  | G  | -458.375       | 458.324        | 2.940.546      | 228            | 92.914.728     | -3.462.300     |
| C  | CR055 | -  | G  | -458.375       | 458.324        | 2.940.546      | 228            | 92.914.728     | -3.462.300     |
| C  | CR056 | -  | G  | -458.425       | 458.324        | 2.940.546      | 228            | 92.914.574     | -3.462.300     |
| C  | CR057 | -  | G  | -458.375       | 458.324        | 2.940.546      | 228            | 92.914.728     | -3.462.300     |
| C  | CR058 | -  | G  | -458.425       | 458.324        | 2.940.546      | 228            | 92.914.574     | -3.462.300     |
| C  | CR059 | -  | G  | -458.425       | 458.476        | 2.940.546      | -228           | 92.914.574     | -3.462.300     |
| C  | CR060 | -  | G  | -458.375       | 458.476        | 2.940.546      | -228           | 92.914.728     | -3.462.300     |
| C  | CR061 | -  | G  | -458.425       | 458.476        | 2.940.546      | -228           | 92.914.574     | -3.462.300     |
| C  | CR062 | -  | G  | -458.375       | 458.476        | 2.940.546      | -228           | 92.914.728     | -3.462.300     |
| C  | CR063 | -  | G  | -458.375       | 458.476        | 2.940.546      | -228           | 92.914.728     | -3.462.300     |
| C  | CR064 | -  | G  | -458.425       | 458.476        | 2.940.546      | -228           | 92.914.574     | -3.462.300     |
| C  | CR065 | -  | G  | -458.375       | 458.476        | 2.940.546      | -228           | 92.914.728     | -3.462.300     |
| C  | CR066 | -  | G  | -458.425       | 458.476        | 2.940.546      | -228           | 92.914.574     | -3.462.300     |

**LEGENDA:**

**TC** Descrizione del tipo di carico: [L] = Lineare - [C] = Concentrato - [S] = Superficiale - [T] = Termico.  
**C** Descrizione del carico:

CR001= Forza concentrata CR002= Momento concentrato CR003= + Carico Permanente + (Sx + ECx) + 0,3 \* (Sy + ECy) CR004= + Carico Permanente + (Sx + ECx) - 0,3 \* (Sy + ECy) CR005= + Carico Permanente + (Sx + ECx) + 0,3 \* (Sy - ECy) CR006= + Carico Permanente + (Sx + ECx) - 0,3 \* (Sy - ECy) CR007= + Carico Permanente + (Sx + ECx) + 0,3 \* (-Sy + ECy) CR008= + Carico Permanente + (Sx + ECx) - 0,3 \* (-Sy + ECy) CR009= + Carico Permanente + (Sx + ECx) + 0,3 \* (-Sy - ECy) CR010= + Carico Permanente + (Sx + ECx) - 0,3 \* (-Sy - ECy) CR011= + Carico Permanente + (-Sx + ECx) + 0,3 \* (Sy + ECy) CR012= + Carico Permanente + (-Sx + ECx) - 0,3 \* (Sy + ECy) CR013= + Carico Permanente + (-Sx + ECx) + 0,3 \* (Sy - ECy) CR014= + Carico Permanente + (-Sx + ECx) - 0,3 \* (Sy - ECy) CR015= + Carico Permanente + (-Sx + ECx) + 0,3 \* (-Sy + ECy) CR016= + Carico Permanente + (-Sx + ECx) - 0,3 \* (-Sy + ECy) CR017= + Carico Permanente + (-Sx + ECx) + 0,3 \* (-Sy - ECy) CR018= + Carico Permanente + (-Sx + ECx) - 0,3 \* (-Sy - ECy) CR019= + Carico Permanente + (Sx - ECx) + 0,3 \* (Sy + ECy) CR020= + Carico Permanente + (Sx - ECx) - 0,3 \* (Sy + ECy) CR021= + Carico Permanente + (Sx - ECx) + 0,3 \* (Sy - ECy) CR022= + Carico Permanente + (Sx - ECx) - 0,3 \* (Sy - ECy) CR023= + Carico Permanente + (Sx - ECx) + 0,3 \* (-Sy + ECy) CR024= + Carico Permanente + (Sx - ECx) - 0,3 \* (-Sy + ECy) CR025= + Carico Permanente + (Sx - ECx) + 0,3 \* (-Sy - ECy) CR026= + Carico Permanente + (Sx - ECx) - 0,3 \* (-Sy - ECy) CR027= + Carico Permanente + (-Sx - ECx) + 0,3 \* (Sy + ECy) CR028= + Carico Permanente + (-Sx - ECx) - 0,3 \* (Sy + ECy) CR029= + Carico Permanente + (-Sx - ECx) + 0,3 \* (Sy - ECy) CR030= + Carico Permanente + (-Sx - ECx) - 0,3 \* (Sy - ECy) CR031= + Carico Permanente + (-Sx - ECx) + 0,3 \* (-Sy + ECy) CR032= + Carico Permanente + (-Sx - ECx) - 0,3 \* (-Sy + ECy) CR033= + Carico Permanente + (-Sx - ECx) + 0,3 \* (-Sy - ECy) CR034= + Carico Permanente + (-Sx - ECx) - 0,3 \* (-Sy - ECy) CR035= + Carico Permanente + (Sy + ECy) + 0,3 \* (Sx + ECx) CR036= + Carico Permanente + (Sy + ECy) - 0,3 \* (Sx + ECx) CR037= + Carico Permanente + (Sy + ECy) + 0,3 \* (Sx - ECx) CR038= + Carico Permanente + (Sy + ECy) - 0,3 \* (Sx - ECx) CR039= + Carico Permanente + (Sy + ECy) + 0,3 \* (-Sx + ECx) CR040= + Carico Permanente + (Sy + ECy) - 0,3 \* (-Sx + ECx) CR041= + Carico Permanente + (Sy + ECy) + 0,3 \* (-Sx - ECx) CR042= + Carico Permanente + (Sy + ECy) - 0,3 \* (-Sx - ECx) CR043= + Carico Permanente + (-Sy + ECy) + 0,3 \* (Sx + ECx) CR044= + Carico Permanente + (-Sy + ECy) - 0,3 \* (Sx + ECx) CR045= + Carico Permanente + (-Sy + ECy) + 0,3 \* (Sx - ECx) CR046= + Carico Permanente + (-Sy + ECy) - 0,3 \* (Sx - ECx) CR047= + Carico Permanente + (-Sy + ECy) + 0,3 \* (-Sx + ECx) CR048= + Carico Permanente + (-Sy + ECy) - 0,3 \* (-Sx + ECx) CR049= + Carico Permanente + (-Sy + ECy) + 0,3 \* (-Sx - ECx) CR050= + Carico Permanente + (-Sy + ECy) - 0,3 \* (-Sx - ECx) CR051= + Carico Permanente + (Sy - ECy) + 0,3 \* (Sx + ECx) CR052= + Carico Permanente + (Sy - ECy) - 0,3 \* (Sx + ECx) CR053= + Carico Permanente + (Sy - ECy) + 0,3 \* (Sx - ECx) CR054= + Carico Permanente + (Sy - ECy) - 0,3 \* (Sx - ECx) CR055= + Carico Permanente + (Sy - ECy) + 0,3 \* (-Sx + ECx) CR056= + Carico Permanente + (Sy - ECy) - 0,3 \* (-Sx + ECx) CR057= + Carico Permanente + (Sy - ECy) + 0,3 \* (-Sx - ECx) CR058= + Carico Permanente + (Sy - ECy) - 0,3 \* (-Sx - ECx) CR059= + Carico Permanente + (-Sy - ECy) + 0,3 \* (Sx + ECx) CR060= + Carico Permanente + (-Sy - ECy) - 0,3 \* (Sx + ECx) CR061= + Carico Permanente + (-Sy - ECy) + 0,3 \* (Sx - ECx) CR062= + Carico Permanente + (-Sy - ECy) - 0,3 \* (Sx - ECx) CR063= + Carico Permanente + (-Sy - ECy) + 0,3 \* (-Sx + ECx) CR064= + Carico Permanente + (-Sy - ECy) - 0,3 \* (-Sx + ECx) CR065= + Carico Permanente + (-Sy - ECy) + 0,3 \* (-Sx - ECx) CR066= + Carico Permanente + (-Sy - ECy) - 0,3 \* (-Sx - ECx)

**CC** Identificativo della tipologia di carico nella relativa tabella.

**SR** Identificativo del sistema di riferimento considerato: [G] = Sistema di riferimento Globale X, Y, Z - [L] = Sistema di riferimento Locale 1, 2, 3.

**F<sub>x</sub>, F<sub>y</sub>, F<sub>z</sub>** Componenti del vettore Forza riferita agli assi del sistema di riferimento indicato nella colonna "S.R".

**M<sub>x</sub>, M<sub>y</sub>, M<sub>z</sub>** Momenti relativi agli assi del sistema di riferimento.

**CARICHI SUI NODI IN FONDAZIONE (Fondazione)**

| Carichi sui nodi in fondazione |    |                |                |                |                |                |                |  |  |
|--------------------------------|----|----------------|----------------|----------------|----------------|----------------|----------------|--|--|
| C                              | CC | F <sub>x</sub> | F <sub>y</sub> | F <sub>z</sub> | M <sub>x</sub> | M <sub>y</sub> | M <sub>z</sub> |  |  |
|                                |    | [N]            | [N]            | [N]            | [N-m]          | [N-m]          | [N-m]          |  |  |
| <b>Nodo 00002</b>              |    |                |                |                |                |                |                |  |  |
| CR001                          | -  | -458.486       | 458.377        | 2.940.546      | 68             | 92.914.393     | -3.462.300     |  |  |
| CR002                          | -  | -458.486       | 458.423        | 2.940.546      | -68            | 92.914.393     | -3.462.300     |  |  |

Il presente documento è di proprietà della ANTEX GROUP srl.  
 È vietata la comunicazione a terzi o la riproduzione senza il permesso scritto della suddetta.  
 La società tutela i propri diritti a rigore di Legge.

Comm.: C19-023-S05



**RELAZIONE DI CALCOLO  
PREDIMENSIONAMENTO DELLE  
FONDAZIONI WTG**

| Carichi sui nodi in fondazione |    |                       |                       |                       |                         |                         |                         |
|--------------------------------|----|-----------------------|-----------------------|-----------------------|-------------------------|-------------------------|-------------------------|
| C                              | CC | F <sub>x</sub><br>[N] | F <sub>y</sub><br>[N] | F <sub>z</sub><br>[N] | M <sub>x</sub><br>[N-m] | M <sub>y</sub><br>[N-m] | M <sub>z</sub><br>[N-m] |
| CR003                          | -  | -458.486              | 458.377               | 2.940.546             | 68                      | 92.914.393              | -3.462.300              |
| CR004                          | -  | -458.486              | 458.423               | 2.940.546             | -68                     | 92.914.393              | -3.462.300              |
| CR005                          | -  | -458.486              | 458.423               | 2.940.546             | -68                     | 92.914.393              | -3.462.300              |
| CR006                          | -  | -458.486              | 458.377               | 2.940.546             | 68                      | 92.914.393              | -3.462.300              |
| CR007                          | -  | -458.486              | 458.423               | 2.940.546             | -68                     | 92.914.393              | -3.462.300              |
| CR008                          | -  | -458.486              | 458.377               | 2.940.546             | 68                      | 92.914.393              | -3.462.300              |
| CR009                          | -  | -458.314              | 458.377               | 2.940.546             | 68                      | 92.914.909              | -3.462.300              |
| CR010                          | -  | -458.314              | 458.423               | 2.940.546             | -68                     | 92.914.909              | -3.462.300              |
| CR011                          | -  | -458.314              | 458.377               | 2.940.546             | 68                      | 92.914.909              | -3.462.300              |
| CR012                          | -  | -458.314              | 458.423               | 2.940.546             | -68                     | 92.914.909              | -3.462.300              |
| CR013                          | -  | -458.314              | 458.423               | 2.940.546             | -68                     | 92.914.909              | -3.462.300              |
| CR014                          | -  | -458.314              | 458.377               | 2.940.546             | 68                      | 92.914.909              | -3.462.300              |
| CR015                          | -  | -458.314              | 458.423               | 2.940.546             | -68                     | 92.914.909              | -3.462.300              |
| CR016                          | -  | -458.314              | 458.377               | 2.940.546             | 68                      | 92.914.909              | -3.462.300              |
| CR017                          | -  | -458.486              | 458.377               | 2.940.546             | 68                      | 92.914.393              | -3.462.300              |
| CR018                          | -  | -458.486              | 458.423               | 2.940.546             | -68                     | 92.914.393              | -3.462.300              |
| CR019                          | -  | -458.486              | 458.377               | 2.940.546             | 68                      | 92.914.393              | -3.462.300              |
| CR020                          | -  | -458.486              | 458.423               | 2.940.546             | -68                     | 92.914.393              | -3.462.300              |
| CR021                          | -  | -458.486              | 458.423               | 2.940.546             | -68                     | 92.914.393              | -3.462.300              |
| CR022                          | -  | -458.486              | 458.377               | 2.940.546             | 68                      | 92.914.393              | -3.462.300              |
| CR023                          | -  | -458.486              | 458.423               | 2.940.546             | -68                     | 92.914.393              | -3.462.300              |
| CR024                          | -  | -458.486              | 458.377               | 2.940.546             | 68                      | 92.914.393              | -3.462.300              |
| CR025                          | -  | -458.314              | 458.377               | 2.940.546             | 68                      | 92.914.909              | -3.462.300              |
| CR026                          | -  | -458.314              | 458.423               | 2.940.546             | -68                     | 92.914.909              | -3.462.300              |
| CR027                          | -  | -458.314              | 458.377               | 2.940.546             | 68                      | 92.914.909              | -3.462.300              |
| CR028                          | -  | -458.314              | 458.423               | 2.940.546             | -68                     | 92.914.909              | -3.462.300              |
| CR029                          | -  | -458.314              | 458.423               | 2.940.546             | -68                     | 92.914.909              | -3.462.300              |
| CR030                          | -  | -458.314              | 458.377               | 2.940.546             | 68                      | 92.914.909              | -3.462.300              |
| CR031                          | -  | -458.314              | 458.423               | 2.940.546             | -68                     | 92.914.909              | -3.462.300              |
| CR032                          | -  | -458.314              | 458.377               | 2.940.546             | 68                      | 92.914.909              | -3.462.300              |
| CR033                          | -  | -458.425              | 458.324               | 2.940.546             | 228                     | 92.914.574              | -3.462.300              |
| CR034                          | -  | -458.375              | 458.324               | 2.940.546             | 228                     | 92.914.728              | -3.462.300              |
| CR035                          | -  | -458.425              | 458.324               | 2.940.546             | 228                     | 92.914.574              | -3.462.300              |
| CR036                          | -  | -458.375              | 458.324               | 2.940.546             | 228                     | 92.914.728              | -3.462.300              |
| CR037                          | -  | -458.375              | 458.324               | 2.940.546             | 228                     | 92.914.728              | -3.462.300              |
| CR038                          | -  | -458.425              | 458.324               | 2.940.546             | 228                     | 92.914.574              | -3.462.300              |
| CR039                          | -  | -458.375              | 458.324               | 2.940.546             | 228                     | 92.914.728              | -3.462.300              |
| CR040                          | -  | -458.425              | 458.324               | 2.940.546             | 228                     | 92.914.574              | -3.462.300              |
| CR041                          | -  | -458.425              | 458.476               | 2.940.546             | -228                    | 92.914.574              | -3.462.300              |
| CR042                          | -  | -458.375              | 458.476               | 2.940.546             | -228                    | 92.914.728              | -3.462.300              |
| CR043                          | -  | -458.425              | 458.476               | 2.940.546             | -228                    | 92.914.574              | -3.462.300              |
| CR044                          | -  | -458.375              | 458.476               | 2.940.546             | -228                    | 92.914.728              | -3.462.300              |
| CR045                          | -  | -458.375              | 458.476               | 2.940.546             | -228                    | 92.914.728              | -3.462.300              |
| CR046                          | -  | -458.425              | 458.476               | 2.940.546             | -228                    | 92.914.574              | -3.462.300              |
| CR047                          | -  | -458.375              | 458.476               | 2.940.546             | -228                    | 92.914.728              | -3.462.300              |
| CR048                          | -  | -458.425              | 458.476               | 2.940.546             | -228                    | 92.914.574              | -3.462.300              |
| CR049                          | -  | -458.425              | 458.324               | 2.940.546             | 228                     | 92.914.574              | -3.462.300              |
| CR050                          | -  | -458.375              | 458.324               | 2.940.546             | 228                     | 92.914.728              | -3.462.300              |
| CR051                          | -  | -458.425              | 458.324               | 2.940.546             | 228                     | 92.914.574              | -3.462.300              |
| CR052                          | -  | -458.375              | 458.324               | 2.940.546             | 228                     | 92.914.728              | -3.462.300              |
| CR053                          | -  | -458.375              | 458.324               | 2.940.546             | 228                     | 92.914.728              | -3.462.300              |
| CR054                          | -  | -458.425              | 458.324               | 2.940.546             | 228                     | 92.914.574              | -3.462.300              |
| CR055                          | -  | -458.375              | 458.324               | 2.940.546             | 228                     | 92.914.728              | -3.462.300              |
| CR056                          | -  | -458.425              | 458.324               | 2.940.546             | 228                     | 92.914.574              | -3.462.300              |
| CR057                          | -  | -458.425              | 458.476               | 2.940.546             | -228                    | 92.914.574              | -3.462.300              |
| CR058                          | -  | -458.375              | 458.476               | 2.940.546             | -228                    | 92.914.728              | -3.462.300              |
| CR059                          | -  | -458.425              | 458.476               | 2.940.546             | -228                    | 92.914.574              | -3.462.300              |
| CR060                          | -  | -458.375              | 458.476               | 2.940.546             | -228                    | 92.914.728              | -3.462.300              |
| CR061                          | -  | -458.375              | 458.476               | 2.940.546             | -228                    | 92.914.728              | -3.462.300              |
| CR062                          | -  | -458.425              | 458.476               | 2.940.546             | -228                    | 92.914.574              | -3.462.300              |
| CR063                          | -  | -458.375              | 458.476               | 2.940.546             | -228                    | 92.914.728              | -3.462.300              |
| CR064                          | -  | -458.425              | 458.476               | 2.940.546             | -228                    | 92.914.574              | -3.462.300              |

**LEGENDA:**

**C** Descrizione del carico:

**CC** Identificativo della tipologia di carico nella relativa tabella.

CR001= + Carico Permanente + (Sx + ECx) + 0,3 \* (Sy + ECy) CR002= + Carico Permanente + (Sx + ECx) - 0,3 \* (Sy + ECy) CR003= + Carico Permanente + (Sx + ECx) + 0,3 \* (Sy - ECy) CR004= + Carico Permanente + (Sx + ECx) - 0,3 \* (Sy - ECy) CR005= + Carico Permanente + (Sx + ECx) + 0,3 \* (-Sy + ECy) CR006= + Carico Permanente + (Sx + ECx) - 0,3 \* (-Sy + ECy) CR007= + Carico Permanente + (Sx + ECx) + 0,3 \* (-Sy - ECy)

**Carichi sui nodi in fondazione**

| C   | CC | F <sub>x</sub><br>[N] | F <sub>y</sub><br>[N] | F <sub>z</sub><br>[N] | M <sub>x</sub><br>[N-m] | M <sub>y</sub><br>[N-m] | M <sub>z</sub><br>[N-m] |
|---|----|-----------------------|-----------------------|-----------------------|-------------------------|-------------------------|-------------------------|
| <p>ECy) CR008= + Carico Permanente + (Sx + ECx) - 0,3 * (-Sy - ECy) CR009= + Carico Permanente + (-Sx + ECx) + 0,3 * (Sy + ECy) CR010= + Carico Permanente + (-Sx + ECx) - 0,3 * (Sy + ECy) CR011= + Carico Permanente + (-Sx + ECx) + 0,3 * (Sy - ECy) CR012= + Carico Permanente + (-Sx + ECx) - 0,3 * (Sy - ECy) CR013= + Carico Permanente + (-Sx + ECx) + 0,3 * (-Sy + ECy) CR014= + Carico Permanente + (-Sx + ECx) - 0,3 * (-Sy + ECy) CR015= + Carico Permanente + (-Sx + ECx) + 0,3 * (-Sy - ECy) CR016= + Carico Permanente + (-Sx + ECx) - 0,3 * (-Sy - ECy) CR017= + Carico Permanente + (Sx - ECx) + 0,3 * (Sy + ECy) CR018= + Carico Permanente + (Sx - ECx) - 0,3 * (Sy + ECy) CR019= + Carico Permanente + (Sx - ECx) + 0,3 * (Sy - ECy) CR020= + Carico Permanente + (Sx - ECx) - 0,3 * (Sy - ECy) CR021= + Carico Permanente + (Sx - ECx) + 0,3 * (-Sy + ECy) CR022= + Carico Permanente + (Sx - ECx) - 0,3 * (-Sy + ECy) CR023= + Carico Permanente + (Sx - ECx) + 0,3 * (-Sy - ECy) CR024= + Carico Permanente + (Sx - ECx) - 0,3 * (-Sy - ECy) CR025= + Carico Permanente + (-Sx - ECx) + 0,3 * (Sy + ECy) CR026= + Carico Permanente + (-Sx - ECx) - 0,3 * (Sy + ECy) CR027= + Carico Permanente + (-Sx - ECx) + 0,3 * (Sy - ECy) CR028= + Carico Permanente + (-Sx - ECx) - 0,3 * (Sy - ECy) CR029= + Carico Permanente + (-Sx - ECx) + 0,3 * (-Sy + ECy) CR030= + Carico Permanente + (-Sx - ECx) - 0,3 * (-Sy + ECy) CR031= + Carico Permanente + (-Sx - ECx) + 0,3 * (-Sy - ECy) CR032= + Carico Permanente + (-Sx - ECx) - 0,3 * (-Sy - ECy) CR033= + Carico Permanente + (Sy + ECy) + 0,3 * (Sx + ECx) CR034= + Carico Permanente + (Sy + ECy) - 0,3 * (Sx + ECx) CR035= + Carico Permanente + (Sy + ECy) + 0,3 * (Sx - ECx) CR036= + Carico Permanente + (Sy + ECy) - 0,3 * (Sx - ECx) CR037= + Carico Permanente + (Sy + ECy) + 0,3 * (-Sx + ECx) CR038= + Carico Permanente + (Sy + ECy) - 0,3 * (-Sx + ECx) CR039= + Carico Permanente + (Sy + ECy) + 0,3 * (-Sx - ECx) CR040= + Carico Permanente + (Sy + ECy) - 0,3 * (-Sx - ECx) CR041= + Carico Permanente + (-Sy + ECy) + 0,3 * (Sx + ECx) CR042= + Carico Permanente + (-Sy + ECy) - 0,3 * (Sx + ECx) CR043= + Carico Permanente + (-Sy + ECy) + 0,3 * (Sx - ECx) CR044= + Carico Permanente + (-Sy + ECy) - 0,3 * (Sx - ECx) CR045= + Carico Permanente + (-Sy + ECy) + 0,3 * (-Sx + ECx) CR046= + Carico Permanente + (-Sy + ECy) - 0,3 * (-Sx + ECx) CR047= + Carico Permanente + (-Sy + ECy) + 0,3 * (-Sx - ECx) CR048= + Carico Permanente + (-Sy + ECy) - 0,3 * (-Sx - ECx) CR049= + Carico Permanente + (Sy - ECy) + 0,3 * (Sx + ECx) CR050= + Carico Permanente + (Sy - ECy) - 0,3 * (Sx + ECx) CR051= + Carico Permanente + (Sy - ECy) + 0,3 * (Sx - ECx) CR052= + Carico Permanente + (Sy - ECy) - 0,3 * (Sx - ECx) CR053= + Carico Permanente + (Sy - ECy) + 0,3 * (-Sx + ECx) CR054= + Carico Permanente + (Sy - ECy) - 0,3 * (-Sx + ECx) CR055= + Carico Permanente + (Sy - ECy) + 0,3 * (-Sx - ECx) CR056= + Carico Permanente + (Sy - ECy) - 0,3 * (-Sx - ECx) CR057= + Carico Permanente + (-Sy - ECy) + 0,3 * (Sx + ECx) CR058= + Carico Permanente + (-Sy - ECy) - 0,3 * (Sx + ECx) CR059= + Carico Permanente + (-Sy - ECy) + 0,3 * (Sx - ECx) CR060= + Carico Permanente + (-Sy - ECy) - 0,3 * (Sx - ECx) CR061= + Carico Permanente + (-Sy - ECy) + 0,3 * (-Sx + ECx) CR062= + Carico Permanente + (-Sy - ECy) - 0,3 * (-Sx + ECx) CR063= + Carico Permanente + (-Sy - ECy) + 0,3 * (-Sx - ECx) CR064= + Carico Permanente + (-Sy - ECy) - 0,3 * (-Sx - ECx)</p> |    |                       |                       |                       |                         |                         |                         |

F<sub>x</sub>, F<sub>y</sub>, F<sub>z</sub> Componenti del vettore Forza riferita agli assi del sistema di riferimento indicato nella colonna "S.R".

M<sub>x</sub>, M<sub>y</sub>, M<sub>z</sub> Momenti relativi agli assi del sistema di riferimento.

F<sub>x</sub>, F<sub>y</sub>, F<sub>z</sub> Sono amplificati con γ<sub>rd</sub> pari a 1,1 in CD"B" e 1,3 in CD"A".

M<sub>x</sub>, M<sub>y</sub>

**CARICHI SULLE PLATEE**

| TC   | Shell | C     | CC  | SR | Q <sub>x</sub><br>[N/m²] | Q <sub>y</sub><br>[N/m²] | Q <sub>z</sub><br>[N/m²] |
|--|-------|-------|-----|----|--------------------------|--------------------------|--------------------------|
| <p><b>Fondazione</b> <b>Platea 1</b> <b>Peso proprio</b> <b>-100.000</b></p> |       |       |     |    |                          |                          |                          |
| S  | -     | CR001 | 002 | G  | 0                        | 0                        | -2.000                   |
| S  | -     | CR002 | 004 | G  | 0                        | 0                        | -2.500                   |

**LEGENDA:**

- TC** Descrizione del tipo di carico: [L] = Lineare - [C] = Concentrato - [S] = Superficiale - [T] = Termico.  
**C** Descrizione del carico:  
 CR001= PLATEA: Platea (sovraccarico permanente) CR002= PLATEA: Platea (sovraccarico accidentale)  
**CC** Identificativo della tipologia di carico nella relativa tabella.  
**SR** Identificativo del sistema di riferimento considerato: [G] = Sistema di riferimento Globale X, Y, Z - [L] = Sistema di riferimento Locale 1, 2, 3.  
**Q<sub>x</sub>, Q<sub>y</sub>, Q<sub>z</sub>** Valore della forza distribuita superficiale uniforme riferita agli assi del sistema di riferimento indicato nella colonna "S.R".  
**ΔT** Differenza di temperatura fra le facce dell'elemento shell.

**Platee - TENSIONI PER CONDIZIONI DI CARICO NON SISMICHE**

**Platee - tensioni per condizioni di carico non sismiche**

| Nodo                                  | σ <sub>L1</sub><br>σ <sub>P1</sub> | σ <sub>L2</sub><br>σ <sub>P2</sub> | τ <sub>L</sub><br>τ <sub>P</sub> | τ <sub>P13</sub><br>τ <sub>P23</sub> | Nodo  | σ <sub>L1</sub><br>σ <sub>P1</sub> | σ <sub>L2</sub><br>σ <sub>P2</sub> | τ <sub>L</sub><br>τ <sub>P</sub> | τ <sub>P13</sub><br>τ <sub>P23</sub> | Nodo  | σ <sub>L1</sub><br>σ <sub>P1</sub> | σ <sub>L2</sub><br>σ <sub>P2</sub> | τ <sub>L</sub><br>τ <sub>P</sub> | τ <sub>P13</sub><br>τ <sub>P23</sub> | Nodo  | σ <sub>L1</sub><br>σ <sub>P1</sub> | σ <sub>L2</sub><br>σ <sub>P2</sub> | τ <sub>L</sub><br>τ <sub>P</sub> | τ <sub>P13</sub><br>τ <sub>P23</sub> |
|---------------------------------------|------------------------------------|------------------------------------|----------------------------------|--------------------------------------|-------|------------------------------------|------------------------------------|----------------------------------|--------------------------------------|-------|------------------------------------|------------------------------------|----------------------------------|--------------------------------------|-------|------------------------------------|------------------------------------|----------------------------------|--------------------------------------|
| Fondazione                            |                                    |                                    |                                  | Platea 1                             |       |                                    |                                    |                                  |                                      |       |                                    |                                    |                                  |                                      |       |                                    |                                    |                                  |                                      |
| Condizione carico (Carico Permanente) |                                    |                                    |                                  |                                      |       |                                    |                                    |                                  |                                      |       |                                    |                                    |                                  |                                      |       |                                    |                                    |                                  |                                      |
| 00537                                 | 0,000                              | 0,000                              | 0,000                            | 0,000                                | 00162 | 0,000                              | 0,000                              | 0,000                            | 0,000                                | 00163 | 0,000                              | 0,000                              | 0,000                            | 0,000                                | 00142 | 0,000                              | 0,000                              | 0,000                            | 0,000                                |
|                                       | -0,002                             | -0,001                             | 0,000                            | 0,000                                |       | -0,001                             | -0,001                             | 0,000                            | 0,000                                |       | -0,001                             | -0,001                             | 0,000                            | 0,000                                |       | -0,001                             | -0,002                             | 0,000                            | 0,000                                |
| 00143                                 | 0,000                              | 0,000                              | 0,000                            | 0,000                                | 00196 | 0,000                              | 0,000                              | 0,000                            | 0,000                                | 00059 | 0,000                              | 0,000                              | 0,000                            | 0,000                                | 00060 | 0,000                              | 0,000                              | 0,000                            | 0,000                                |
|                                       | -0,001                             | -0,001                             | 0,000                            | 0,000                                |       | -0,001                             | -0,002                             | 0,000                            | 0,000                                |       | -0,001                             | -0,002                             | 0,000                            | 0,000                                |       | -0,001                             | -0,001                             | 0,000                            | 0,000                                |
| 00992                                 | 0,000                              | 0,000                              | 0,000                            | 0,000                                | 00309 | 0,000                              | 0,000                              | 0,000                            | 0,000                                | 00151 | 0,000                              | 0,000                              | 0,000                            | 0,000                                | 00152 | 0,000                              | 0,000                              | 0,000                            | 0,000                                |
|                                       | -0,002                             | -0,001                             | 0,000                            | 0,000                                |       | -0,001                             | -0,001                             | 0,000                            | 0,000                                |       | 0,000                              | -0,001                             | 0,000                            | 0,000                                |       | -0,001                             | -0,001                             | 0,000                            | 0,000                                |
| 01021                                 | 0,000                              | 0,000                              | 0,000                            | 0,000                                | 00058 | 0,000                              | 0,000                              | 0,000                            | 0,000                                | 00908 | 0,000                              | 0,000                              | 0,000                            | 0,000                                | 00879 | 0,000                              | 0,000                              | 0,000                            | 0,000                                |
|                                       | -0,001                             | -0,001                             | 0,000                            | 0,000                                |       | 0,000                              | -0,001                             | 0,000                            | 0,000                                |       | -0,002                             | -0,001                             | 0,000                            | 0,000                                |       | -0,001                             | -0,001                             | 0,000                            | 0,000                                |
| 00181                                 | 0,000                              | 0,000                              | 0,000                            | 0,000                                | 00964 | 0,000                              | 0,000                              | 0,000                            | 0,000                                | 00061 | 0,000                              | 0,000                              | 0,000                            | 0,000                                | 00150 | 0,000                              | 0,000                              | 0,000                            | 0,000                                |
|                                       | -0,001                             | -0,002                             | 0,000                            | 0,000                                |       | -0,002                             | -0,001                             | 0,000                            | 0,000                                |       | -0,001                             | -0,001                             | 0,000                            | 0,000                                |       | -0,001                             | -0,002                             | 0,000                            | 0,000                                |

Il presente documento è di proprietà della ANTEX GROUP srl.  
 È vietata la comunicazione a terzi o la riproduzione senza il permesso scritto della suddetta.  
 La società tutela i propri diritti a rigore di Legge.

Comm.: C19-023-S05



## RELAZIONE DI CALCOLO PREDIMENSIONAMENTO DELLE FONDAZIONI WTG

### Platee - tensioni per condizioni di carico non sismiche

| Nodo  | σ <sub>L1</sub>      | σ <sub>L2</sub>      | τ <sub>L</sub>       | τ <sub>P13</sub>     | Nodo  | σ <sub>L1</sub>      | σ <sub>L2</sub>      | τ <sub>L</sub>       | τ <sub>P13</sub>     | Nodo  | σ <sub>L1</sub>      | σ <sub>L2</sub>      | τ <sub>L</sub>       | τ <sub>P13</sub>     | Nodo  | σ <sub>L1</sub>      | σ <sub>L2</sub>      | τ <sub>L</sub>       | τ <sub>P13</sub>     |
|-------|----------------------|----------------------|----------------------|----------------------|-------|----------------------|----------------------|----------------------|----------------------|-------|----------------------|----------------------|----------------------|----------------------|-------|----------------------|----------------------|----------------------|----------------------|
|       | σ <sub>P1</sub>      | σ <sub>P2</sub>      | τ <sub>P</sub>       | τ <sub>P23</sub>     |       | σ <sub>P1</sub>      | σ <sub>P2</sub>      | τ <sub>P</sub>       | τ <sub>P23</sub>     |       | σ <sub>P1</sub>      | σ <sub>P2</sub>      | τ <sub>P</sub>       | τ <sub>P23</sub>     |       | σ <sub>P1</sub>      | σ <sub>P2</sub>      | τ <sub>P</sub>       | τ <sub>P23</sub>     |
|       | [N/mm <sup>2</sup> ] | [N/mm <sup>2</sup> ] | [N/mm <sup>2</sup> ] | [N/mm <sup>2</sup> ] |       | [N/mm <sup>2</sup> ] | [N/mm <sup>2</sup> ] | [N/mm <sup>2</sup> ] | [N/mm <sup>2</sup> ] |       | [N/mm <sup>2</sup> ] | [N/mm <sup>2</sup> ] | [N/mm <sup>2</sup> ] | [N/mm <sup>2</sup> ] |       | [N/mm <sup>2</sup> ] | [N/mm <sup>2</sup> ] | [N/mm <sup>2</sup> ] | [N/mm <sup>2</sup> ] |
| 00057 | 0,000                | 0,000                | 0,000                | 0,000                | 01049 | 0,000                | 0,000                | 0,000                | 0,000                | 00056 | 0,000                | 0,000                | 0,000                | 0,000                | 00064 | 0,000                | 0,000                | 0,000                | 0,000                |
|       | -0,001               | -0,001               | 0,000                | 0,000                |       | -0,002               | -0,001               | 0,000                | 0,000                |       | -0,001               | -0,002               | 0,000                | 0,000                |       | -0,001               | -0,001               | 0,000                | 0,000                |
| 00065 | 0,000                | 0,000                | 0,000                | 0,000                | 00878 | 0,000                | 0,000                | 0,000                | 0,000                | 00907 | 0,000                | 0,000                | 0,000                | 0,000                | 00195 | 0,000                | 0,000                | 0,000                | 0,000                |
|       | -0,001               | -0,002               | 0,000                | 0,000                |       | -0,002               | -0,001               | 0,000                | 0,000                |       | -0,001               | -0,001               | 0,000                | 0,000                |       | -0,001               | -0,001               | 0,000                | 0,000                |
| 00193 | 0,000                | 0,000                | 0,000                | 0,000                | 00145 | 0,000                | 0,000                | 0,000                | 0,000                | 00062 | 0,000                | 0,000                | 0,000                | 0,000                | 00935 | 0,000                | 0,000                | 0,000                | 0,000                |
|       | -0,001               | -0,001               | 0,000                | 0,000                |       | 0,000                | -0,001               | 0,000                | 0,000                |       | -0,001               | -0,002               | 0,000                | 0,000                |       | -0,002               | -0,001               | 0,000                | 0,000                |
| 00146 | 0,000                | 0,000                | 0,000                | 0,000                | 00063 | 0,000                | 0,000                | 0,000                | 0,000                | 00082 | 0,000                | 0,000                | 0,000                | 0,000                | 00536 | 0,000                | 0,000                | 0,000                | 0,000                |
|       | -0,001               | -0,001               | 0,000                | 0,000                |       | 0,000                | -0,001               | 0,000                | 0,000                |       | -0,001               | -0,002               | 0,000                | 0,000                |       | -0,002               | -0,001               | 0,000                | 0,000                |
| 00081 | 0,000                | 0,000                | 0,000                | 0,000                | 00085 | 0,000                | 0,000                | 0,000                | 0,000                | 00086 | 0,000                | 0,000                | 0,000                | 0,000                | 00451 | 0,000                | 0,000                | 0,000                | 0,000                |
|       | -0,001               | -0,001               | 0,000                | 0,000                |       | -0,001               | -0,002               | 0,000                | 0,000                |       | 0,000                | -0,001               | 0,000                | 0,000                |       | -0,001               | -0,001               | 0,000                | 0,000                |
| 00822 | 0,000                | 0,000                | 0,000                | 0,000                | 00176 | 0,000                | 0,000                | 0,000                | 0,000                | 00177 | 0,000                | 0,000                | 0,000                | 0,000                | 00479 | 0,000                | 0,000                | 0,000                | 0,000                |
|       | -0,001               | -0,001               | 0,000                | 0,000                |       | -0,001               | -0,001               | 0,000                | 0,000                |       | 0,000                | -0,001               | 0,000                | 0,000                |       | -0,002               | -0,001               | 0,000                | 0,000                |
| 00084 | 0,000                | 0,000                | 0,000                | 0,000                | 00227 | 0,000                | 0,000                | 0,000                | 0,000                | 00226 | 0,000                | 0,000                | 0,000                | 0,000                | 00255 | 0,000                | 0,000                | 0,000                | 0,000                |
|       | -0,001               | -0,001               | 0,000                | 0,000                |       | -0,001               | -0,001               | 0,000                | 0,000                |       | -0,001               | -0,002               | 0,000                | 0,000                |       | -0,001               | -0,001               | 0,000                | 0,000                |
| 00252 | 0,000                | 0,000                | 0,000                | 0,000                | 00148 | 0,000                | 0,000                | 0,000                | 0,000                | 00149 | 0,000                | 0,000                | 0,000                | 0,000                | 00737 | 0,000                | 0,000                | 0,000                | 0,000                |
|       | -0,001               | -0,001               | 0,000                | 0,000                |       | 0,000                | -0,001               | 0,000                | 0,000                |       | -0,001               | -0,001               | 0,000                | 0,000                |       | -0,002               | -0,001               | 0,000                | 0,000                |
| 00173 | 0,000                | 0,000                | 0,000                | 0,000                | 00765 | 0,000                | 0,000                | 0,000                | 0,000                | 00508 | 0,000                | 0,000                | 0,000                | 0,000                | 00147 | 0,000                | 0,000                | 0,000                | 0,000                |
|       | -0,001               | -0,001               | 0,000                | 0,000                |       | -0,001               | -0,001               | 0,000                | 0,000                |       | -0,001               | -0,001               | 0,000                | 0,000                |       | -0,001               | -0,002               | 0,000                | 0,000                |
| 00054 | 0,000                | 0,000                | 0,000                | 0,000                | 01106 | 0,000                | 0,000                | 0,000                | 0,000                | 00053 | 0,000                | 0,000                | 0,000                | 0,000                | 01078 | 0,000                | 0,000                | 0,000                | 0,000                |
|       | -0,001               | -0,001               | 0,000                | 0,000                |       | -0,001               | -0,001               | 0,000                | 0,000                |       | -0,001               | -0,001               | 0,000                | 0,000                |       | -0,001               | -0,001               | 0,000                | 0,000                |
| 00083 | 0,000                | 0,000                | 0,000                | 0,000                | 00194 | 0,000                | 0,000                | 0,000                | 0,000                | 00190 | 0,000                | 0,000                | 0,000                | 0,000                | 00006 | 0,000                | 0,000                | 0,000                | 0,000                |
|       | 0,000                | -0,001               | 0,000                | 0,000                |       | -0,001               | -0,001               | 0,000                | 0,000                |       | -0,001               | -0,001               | 0,000                | 0,000                |       | 0,000                | 0,000                | 0,000                | 0,000                |
| 00369 | 0,000                | 0,000                | 0,000                | 0,000                | 00368 | 0,000                | 0,000                | 0,000                | 0,000                | 00397 | 0,000                | 0,000                | 0,000                | 0,000                | 00880 | 0,000                | 0,000                | 0,000                | 0,000                |
|       | -0,001               | -0,001               | 0,000                | 0,000                |       | -0,001               | -0,001               | 0,000                | 0,000                |       | -0,001               | -0,001               | 0,000                | 0,000                |       | -0,001               | -0,001               | 0,000                | 0,000                |
| 00851 | 0,000                | 0,000                | 0,000                | 0,000                | 00191 | 0,000                | 0,000                | 0,000                | 0,000                | 00708 | 0,000                | 0,000                | 0,000                | 0,000                | 00171 | 0,000                | 0,000                | 0,000                | 0,000                |
|       | -0,002               | -0,001               | 0,000                | 0,000                |       | -0,001               | -0,001               | 0,000                | 0,000                |       | -0,001               | -0,001               | 0,000                | 0,000                |       | 0,000                | -0,001               | 0,000                | 0,000                |
| 00172 | 0,000                | 0,000                | 0,000                | 0,000                | 00069 | 0,000                | 0,000                | 0,000                | 0,000                | 00793 | 0,000                | 0,000                | 0,000                | 0,000                | 00068 | 0,000                | 0,000                | 0,000                | 0,000                |
|       | -0,001               | -0,001               | 0,000                | 0,000                |       | 0,000                | -0,001               | 0,000                | 0,000                |       | -0,001               | -0,001               | 0,000                | 0,000                |       | -0,001               | -0,002               | 0,000                | 0,000                |
| 00076 | 0,000                | 0,000                | 0,000                | 0,000                | 00077 | 0,000                | 0,000                | 0,000                | 0,000                | 00650 | 0,000                | 0,000                | 0,000                | 0,000                | 00679 | 0,000                | 0,000                | 0,000                | 0,000                |
|       | -0,001               | -0,002               | 0,000                | 0,000                |       | -0,001               | -0,001               | 0,000                | 0,000                |       | -0,002               | -0,001               | 0,000                | 0,000                |       | -0,001               | -0,001               | 0,000                | 0,000                |
| 00075 | 0,000                | 0,000                | 0,000                | 0,000                | 00070 | 0,000                | 0,000                | 0,000                | 0,000                | 00594 | 0,000                | 0,000                | 0,000                | 0,000                | 00164 | 0,000                | 0,000                | 0,000                | 0,000                |
|       | 0,000                | -0,001               | 0,000                | 0,000                |       | -0,001               | -0,001               | 0,000                | 0,000                |       | -0,001               | -0,001               | 0,000                | 0,000                |       | -0,001               | -0,002               | 0,000                | 0,000                |
| 00165 | 0,000                | 0,000                | 0,000                | 0,000                | 00072 | 0,000                | 0,000                | 0,000                | 0,000                | 00736 | 0,000                | 0,000                | 0,000                | 0,000                | 00071 | 0,000                | 0,000                | 0,000                | 0,000                |
|       | 0,000                | -0,001               | 0,000                | 0,000                |       | 0,000                | -0,001               | 0,000                | 0,000                |       | -0,001               | -0,001               | 0,000                | 0,000                |       | -0,001               | -0,001               | 0,000                | 0,000                |
| 00794 | 0,000                | 0,000                | 0,000                | 0,000                | 00175 | 0,000                | 0,000                | 0,000                | 0,000                | 00073 | 0,000                | 0,000                | 0,000                | 0,000                | 00707 | 0,000                | 0,000                | 0,000                | 0,000                |
|       | -0,002               | -0,001               | 0,000                | 0,000                |       | -0,001               | -0,002               | 0,000                | 0,000                |       | -0,001               | -0,001               | 0,000                | 0,000                |       | -0,002               | -0,001               | 0,000                | 0,000                |
| 00764 | 0,000                | 0,000                | 0,000                | 0,000                | 00622 | 0,000                | 0,000                | 0,000                | 0,000                | 00821 | 0,000                | 0,000                | 0,000                | 0,000                | 00651 | 0,000                | 0,000                | 0,000                | 0,000                |
|       | -0,002               | -0,001               | 0,000                | 0,000                |       | -0,001               | -0,001               | 0,000                | 0,000                |       | -0,002               | -0,001               | 0,000                | 0,000                |       | -0,001               | -0,001               | 0,000                | 0,000                |
| 00167 | 0,000                | 0,000                | 0,000                | 0,000                | 00168 | 0,000                | 0,000                | 0,000                | 0,000                | 01051 | 0,000                | 0,000                | 0,000                | 0,000                | 01050 | 0,000                | 0,000                | 0,000                | 0,000                |
|       | -0,001               | -0,002               | 0,000                | 0,000                |       | 0,000                | -0,001               | 0,000                | 0,000                |       | -0,001               | -0,002               | 0,000                | 0,000                |       | -0,001               | -0,001               | 0,000                | 0,000                |
| 01079 | 0,000                | 0,000                | 0,000                | 0,000                | 00658 | 0,000                | 0,000                | 0,000                | 0,000                | 00657 | 0,000                | 0,000                | 0,000                | 0,000                | 00686 | 0,000                | 0,000                | 0,000                | 0,000                |
|       | -0,001               | -0,001               | 0,000                | 0,000                |       | -0,001               | -0,001               | 0,000                | 0,000                |       | -0,001               | -0,001               | 0,000                | 0,000                |       | -0,001               | -0,001               | 0,000                | 0,000                |
| 00078 | 0,000                | 0,000                | 0,000                | 0,000                | 00850 | 0,000                | 0,000                | 0,000                | 0,000                | 00398 | 0,000                | 0,000                | 0,000                | 0,000                | 00426 | 0,000                | 0,000                | 0,000                | 0,000                |
|       | 0,000                | -0,001               | 0,000                | 0,000                |       | -0,001               | -0,001               | 0,000                | 0,000                |       | -0,001               | -0,001               | 0,000                | 0,000                |       | -0,001               | -0,001               | 0,000                | 0,000                |
| 00074 | 0,000                | 0,000                | 0,000                | 0,000                | 00189 | 0,000                | 0,000                | 0,000                | 0,000                | 00066 | 0,000                | 0,000                | 0,000                | 0,000                | 00509 | 0,000                | 0,000                | 0,000                | 0,000                |
|       | -0,001               | -0,001               | 0,000                | 0,000                |       | -0,001               | -0,002               | 0,000                | 0,000                |       | 0,000                | -0,001               | 0,000                | 0,000                |       | -0,002               | -0,001               | 0,000                | 0,000                |
| 00480 | 0,000                | 0,000                | 0,000                | 0,000                | 00161 | 0,000                | 0,000                | 0,000                | 0,000                | 00067 | 0,000                | 0,000                | 0,000                | 0,000                | 00565 | 0,000                | 0,000                | 0,000                | 0,000                |
|       | -0,001               | -0,001               | 0,000                | 0,000                |       | -0,001               | -0,002               | 0,000                | 0,000                |       | -0,001               | -0,001               | 0,000                | 0,000                |       | -0,002               | -0,001               | 0,000                | 0,000                |
| 00055 | 0,000                | 0,000                | 0,000                | 0,000                | 00094 | 0,000                | 0,000                | 0,000                | 0,000                | 00280 | 0,000                | 0,000                | 0,000                | 0,000                | 00308 | 0,000                | 0,000                | 0,000                | 0,000                |
|       | 0,000                | -0,001               | 0,000                | 0,000                |       | -0,001               | -0,001               | 0,000                | 0,000                |       | -0,001               | -0,001               | 0,000                | 0,000                |       | -0,002               | -0,001               | 0,000                | 0,000                |
| 00169 | 0,000                | 0,000                | 0,000                | 0,000                | 00092 | 0,000                | 0,000                | 0,000                | 0,000                | 00337 | 0,000                | 0,000                | 0,000                | 0,000                | 00091 | 0,000                | 0,000                | 0,000                | 0,000                |
|       | -0,001               | -0,001               | 0,000                | 0,000                |       | 0,000                | -0,001               | 0,000                | 0,000                |       | -0,001               | -0,001               | 0,000                | 0,000                |       | -0,                  |                      |                      |                      |

**RELAZIONE DI CALCOLO  
PREDIMENSIONAMENTO DELLE  
FONDAZIONI WTG**
**Platee - tensioni per condizioni di carico non sismiche**

| Nodo  | σ <sub>L1</sub>      | σ <sub>L2</sub>      | τ <sub>L</sub>       | τ <sub>P13</sub>     | Nodo  | σ <sub>L1</sub>      | σ <sub>L2</sub>      | τ <sub>L</sub>       | τ <sub>P13</sub>     | Nodo  | σ <sub>L1</sub>      | σ <sub>L2</sub>      | τ <sub>L</sub>       | τ <sub>P13</sub>     | Nodo  | σ <sub>L1</sub>      | σ <sub>L2</sub>      | τ <sub>L</sub>       | τ <sub>P13</sub>     |
|-------|----------------------|----------------------|----------------------|----------------------|-------|----------------------|----------------------|----------------------|----------------------|-------|----------------------|----------------------|----------------------|----------------------|-------|----------------------|----------------------|----------------------|----------------------|
|       | σ <sub>P1</sub>      | σ <sub>P2</sub>      | τ <sub>P</sub>       | τ <sub>P23</sub>     |       | σ <sub>P1</sub>      | σ <sub>P2</sub>      | τ <sub>P</sub>       | τ <sub>P23</sub>     |       | σ <sub>P1</sub>      | σ <sub>P2</sub>      | τ <sub>P</sub>       | τ <sub>P23</sub>     |       | σ <sub>P1</sub>      | σ <sub>P2</sub>      | τ <sub>P</sub>       | τ <sub>P23</sub>     |
|       | [N/mm <sup>2</sup> ] | [N/mm <sup>2</sup> ] | [N/mm <sup>2</sup> ] | [N/mm <sup>2</sup> ] |       | [N/mm <sup>2</sup> ] | [N/mm <sup>2</sup> ] | [N/mm <sup>2</sup> ] | [N/mm <sup>2</sup> ] |       | [N/mm <sup>2</sup> ] | [N/mm <sup>2</sup> ] | [N/mm <sup>2</sup> ] | [N/mm <sup>2</sup> ] |       | [N/mm <sup>2</sup> ] | [N/mm <sup>2</sup> ] | [N/mm <sup>2</sup> ] | [N/mm <sup>2</sup> ] |
|       | 0,000                | -0,001               | 0,000                | 0,000                |       | -0,001               | -0,002               | 0,000                | 0,000                |       | -0,001               | -0,001               | 0,000                | 0,000                |       | -0,001               | -0,002               | 0,000                | 0,000                |
| 00138 | 0,000                | 0,000                | 0,000                | 0,000                | 00139 | 0,000                | 0,000                | 0,000                | 0,000                | 00456 | 0,000                | 0,000                | 0,000                | 0,000                | 00455 | 0,000                | 0,000                | 0,000                | 0,000                |
|       | -0,002               | 0,000                | 0,000                | 0,000                |       | -0,001               | -0,002               | 0,000                | 0,000                |       | -0,001               | -0,001               | 0,000                | 0,000                |       | -0,001               | -0,001               | 0,000                | 0,000                |
| 00484 | 0,000                | 0,000                | 0,000                | 0,000                | 00188 | 0,000                | 0,000                | 0,000                | 0,000                | 00187 | 0,000                | 0,000                | 0,000                | 0,000                | 00993 | 0,000                | 0,000                | 0,000                | 0,000                |
|       | -0,001               | -0,001               | 0,000                | 0,000                |       | 0,000                | -0,001               | 0,000                | 0,000                |       | -0,001               | -0,002               | 0,000                | 0,000                |       | -0,001               | -0,001               | 0,000                | 0,000                |
| 00184 | 0,000                | 0,000                | 0,000                | 0,000                | 00185 | 0,000                | 0,000                | 0,000                | 0,000                | 00186 | 0,000                | 0,000                | 0,000                | 0,000                | 01022 | 0,000                | 0,000                | 0,000                | 0,000                |
|       | -0,001               | -0,002               | 0,000                | 0,000                |       | 0,000                | -0,001               | 0,000                | 0,000                |       | -0,001               | -0,001               | 0,000                | 0,000                |       | -0,002               | -0,001               | 0,000                | 0,000                |
| 00157 | 0,000                | 0,000                | 0,000                | 0,000                | 00224 | 0,000                | 0,000                | 0,000                | 0,000                | 00178 | 0,000                | 0,000                | 0,000                | 0,000                | 00281 | 0,000                | 0,000                | 0,000                | 0,000                |
|       | 0,000                | -0,001               | 0,000                | 0,000                |       | -0,002               | -0,001               | 0,000                | 0,000                |       | -0,001               | -0,002               | 0,000                | 0,000                |       | -0,002               | -0,001               | 0,000                | 0,000                |
| 00158 | 0,000                | 0,000                | 0,000                | 0,000                | 00174 | 0,000                | 0,000                | 0,000                | 0,000                | 00098 | 0,000                | 0,000                | 0,000                | 0,000                | 00192 | 0,000                | 0,000                | 0,000                | 0,000                |
|       | -0,001               | -0,002               | 0,000                | 0,000                |       | 0,000                | -0,001               | 0,000                | 0,000                |       | 0,000                | -0,001               | 0,000                | 0,000                |       | -0,001               | -0,001               | 0,000                | 0,000                |
| 00223 | 0,000                | 0,000                | 0,000                | 0,000                | 00180 | 0,000                | 0,000                | 0,000                | 0,000                | 00007 | 0,000                | 0,000                | 0,000                | 0,000                | 00965 | 0,000                | 0,000                | 0,000                | 0,000                |
|       | -0,001               | -0,001               | 0,000                | 0,000                |       | 0,000                | -0,001               | 0,000                | 0,000                |       | -0,001               | -0,001               | 0,000                | 0,000                |       | -0,002               | -0,001               | 0,000                | 0,000                |
| 00004 | 0,000                | 0,000                | 0,000                | 0,000                | 00099 | 0,000                | 0,000                | 0,000                | 0,000                | 00452 | 0,000                | 0,000                | 0,000                | 0,000                | 00340 | 0,000                | 0,000                | 0,000                | 0,000                |
|       | 0,000                | 0,000                | 0,000                | 0,000                |       | -0,001               | 0,000                | 0,001                | 0,000                |       | -0,002               | -0,001               | 0,000                | 0,000                |       | -0,001               | -0,001               | 0,000                | 0,000                |
| 00008 | 0,000                | 0,000                | 0,000                | 0,000                | 00338 | 0,000                | 0,000                | 0,000                | 0,000                | 00823 | 0,000                | 0,000                | 0,000                | 0,000                | 00881 | 0,000                | 0,000                | 0,000                | 0,000                |
|       | -0,001               | -0,002               | 0,000                | 0,000                |       | -0,002               | -0,001               | 0,000                | 0,000                |       | -0,001               | -0,001               | 0,000                | 0,000                |       | -0,001               | -0,001               | 0,000                | 0,000                |
| 00909 | 0,000                | 0,000                | 0,000                | 0,000                | 00197 | 0,000                | 0,000                | 0,000                | 0,000                | 00225 | 0,000                | 0,000                | 0,000                | 0,000                | 01052 | 0,000                | 0,000                | 0,000                | 0,000                |
|       | -0,002               | -0,001               | 0,000                | 0,000                |       | -0,001               | -0,002               | 0,000                | 0,000                |       | -0,001               | -0,001               | 0,000                | 0,000                |       | -0,001               | -0,001               | 0,000                | 0,000                |
| 01080 | 0,000                | 0,000                | 0,000                | 0,000                | 00283 | 0,000                | 0,000                | 0,000                | 0,000                | 00282 | 0,000                | 0,000                | 0,000                | 0,000                | 00311 | 0,000                | 0,000                | 0,000                | 0,000                |
|       | -0,001               | -0,001               | 0,000                | 0,000                |       | -0,001               | -0,001               | 0,000                | 0,000                |       | -0,001               | -0,001               | 0,000                | 0,000                |       | -0,001               | -0,001               | 0,000                | 0,000                |
| 00010 | 0,000                | 0,000                | 0,000                | 0,000                | 00009 | 0,000                | 0,000                | 0,000                | 0,000                | 00766 | 0,000                | 0,000                | 0,000                | 0,000                | 00709 | 0,000                | 0,000                | 0,000                | 0,000                |
|       | -0,001               | -0,002               | 0,000                | 0,000                |       | -0,002               | 0,000                | 0,000                | 0,000                |       | -0,001               | -0,001               | 0,000                | 0,000                |       | -0,001               | -0,001               | 0,000                | 0,000                |
| 00097 | 0,000                | 0,000                | 0,000                | 0,000                | 00251 | 0,000                | 0,000                | 0,000                | 0,000                | 00096 | 0,000                | 0,000                | 0,000                | 0,000                | 00994 | 0,000                | 0,000                | 0,000                | 0,000                |
|       | -0,001               | -0,001               | 0,000                | 0,000                |       | -0,002               | -0,001               | 0,000                | 0,000                |       | -0,001               | -0,002               | 0,000                | 0,000                |       | -0,001               | -0,002               | 0,000                | 0,000                |
| 00424 | 0,000                | 0,000                | 0,000                | 0,000                | 00198 | 0,000                | 0,000                | 0,000                | 0,000                | 00681 | 0,000                | 0,000                | 0,000                | 0,000                | 00367 | 0,000                | 0,000                | 0,000                | 0,000                |
|       | -0,001               | -0,001               | 0,000                | 0,000                |       | -0,001               | -0,002               | 0,000                | 0,000                |       | -0,001               | -0,001               | 0,000                | 0,000                |       | -0,001               | -0,001               | 0,000                | 0,000                |
| 00254 | 0,000                | 0,000                | 0,000                | 0,000                | 00310 | 0,000                | 0,000                | 0,000                | 0,000                | 00481 | 0,000                | 0,000                | 0,000                | 0,000                | 00595 | 0,000                | 0,000                | 0,000                | 0,000                |
|       | -0,001               | -0,001               | 0,000                | 0,000                |       | -0,001               | -0,002               | 0,000                | 0,000                |       | -0,001               | -0,001               | 0,000                | 0,000                |       | -0,001               | -0,001               | 0,000                | 0,000                |
| 00937 | 0,000                | 0,000                | 0,000                | 0,000                | 00652 | 0,000                | 0,000                | 0,000                | 0,000                | 00538 | 0,000                | 0,000                | 0,000                | 0,000                | 00253 | 0,000                | 0,000                | 0,000                | 0,000                |
|       | -0,002               | -0,002               | 0,000                | 0,000                |       | -0,001               | -0,001               | 0,000                | 0,000                |       | -0,002               | -0,001               | 0,000                | 0,000                |       | -0,001               | -0,002               | 0,000                | 0,000                |
| 00510 | 0,000                | 0,000                | 0,000                | 0,000                | 00966 | 0,000                | 0,000                | 0,000                | 0,000                | 00624 | 0,000                | 0,000                | 0,000                | 0,000                | 01053 | 0,000                | 0,000                | 0,000                | 0,000                |
|       | -0,002               | -0,001               | 0,000                | 0,000                |       | -0,002               | -0,001               | 0,000                | 0,000                |       | -0,001               | -0,001               | 0,000                | 0,000                |       | -0,001               | -0,001               | 0,000                | 0,000                |
| 01081 | 0,000                | 0,000                | 0,000                | 0,000                | 00482 | 0,000                | 0,000                | 0,000                | 0,000                | 00453 | 0,000                | 0,000                | 0,000                | 0,000                | 00795 | 0,000                | 0,000                | 0,000                | 0,000                |
|       | -0,001               | -0,002               | 0,000                | 0,000                |       | -0,001               | -0,001               | 0,000                | 0,000                |       | -0,001               | -0,001               | 0,000                | 0,000                |       | -0,001               | -0,001               | 0,000                | 0,000                |
| 01023 | 0,000                | 0,000                | 0,000                | 0,000                | 00710 | 0,000                | 0,000                | 0,000                | 0,000                | 01082 | 0,000                | 0,000                | 0,000                | 0,000                | 00012 | 0,000                | 0,000                | 0,000                | 0,000                |
|       | -0,001               | -0,001               | 0,000                | 0,000                |       | -0,001               | -0,001               | 0,000                | 0,000                |       | -0,001               | -0,002               | 0,000                | 0,000                |       | -0,001               | -0,002               | 0,000                | 0,000                |
| 00567 | 0,000                | 0,000                | 0,000                | 0,000                | 00852 | 0,000                | 0,000                | 0,000                | 0,000                | 00339 | 0,000                | 0,000                | 0,000                | 0,000                | 00425 | 0,000                | 0,000                | 0,000                | 0,000                |
|       | -0,002               | -0,001               | 0,000                | 0,000                |       | -0,001               | -0,001               | 0,000                | 0,000                |       | -0,001               | -0,001               | 0,000                | 0,000                |       | -0,001               | -0,001               | 0,000                | 0,000                |
| 00396 | 0,000                | 0,000                | 0,000                | 0,000                | 00910 | 0,000                | 0,000                | 0,000                | 0,000                | 00938 | 0,000                | 0,000                | 0,000                | 0,000                | 00596 | 0,000                | 0,000                | 0,000                | 0,000                |
|       | -0,001               | -0,001               | 0,000                | 0,000                |       | -0,001               | -0,001               | 0,000                | 0,000                |       | -0,001               | -0,001               | 0,000                | 0,000                |       | -0,001               | -0,001               | 0,000                | 0,000                |
| 00853 | 0,000                | 0,000                | 0,000                | 0,000                | 00653 | 0,000                | 0,000                | 0,000                | 0,000                | 00539 | 0,000                | 0,000                | 0,000                | 0,000                | 00824 | 0,000                | 0,000                | 0,000                | 0,000                |
|       | -0,001               | -0,001               | 0,000                | 0,000                |       | -0,001               | -0,001               | 0,000                | 0,000                |       | -0,001               | -0,001               | 0,000                | 0,000                |       | -0,001               | -0,001               | 0,000                | 0,000                |
| 00140 | 0,000                | 0,000                | 0,000                | 0,000                | 00141 | 0,000                | 0,000                | 0,000                | 0,000                | 00629 | 0,000                | 0,000                | 0,000                | 0,000                | 00597 | 0,000                | 0,000                | 0,000                | 0,000                |
|       | -0,001               | -0,002               | 0,000                | 0,000                |       | -0,002               | 0,000                | 0,000                | 0,000                |       | -0,001               | -0,001               | 0,000                | 0,000                |       | -0,001               | -0,001               | 0,000                | 0,000                |
| 00625 | 0,000                | 0,000                | 0,000                | 0,000                | 00995 | 0,000                | 0,000                | 0,000                | 0,000                | 00655 | 0,000                | 0,000                | 0,000                | 0,000                | 00654 | 0,000                | 0,000                | 0,000                | 0,000                |
|       | -0,001               | -0,001               | 0,000                | 0,000                |       | -0,001               | -0,001               | 0,000                | 0,000                |       | -0,001               | -0,001               | 0,000                | 0,000                |       | -0,001               | -0,001               | 0,000                | 0,000                |
| 00683 | 0,000                | 0,000                | 0,000                | 0,000                | 00967 | 0,000                | 0,000                | 0,000                | 0,000                | 00769 | 0,000                | 0,000                | 0,000                | 0,000                | 00768 | 0,000                | 0,000                | 0,000                | 0,000                |
|       | -0,001               | -0,001               | 0,000                | 0,000                |       | -0,001               | -0,001               | 0,000                | 0,000                |       | -0,001               | -0,001               | 0,000                | 0,000                |       | -0,001               | -0,001               | 0,000                | 0,000                |
| 00797 | 0,000                | 0,000                | 0,000                | 0,000                | 01056 | 0,000                | 0,000                | 0,000                | 0,000                | 01055 | 0,000                | 0,000                | 0,000                | 0,000                | 01084 | 0,000                | 0,000                | 0,000                | 0,000                |
|       | -0,001               | -0,001               | 0,000                | 0,000                |       | -0,001               | -0,001               | 0,000                | 0,000                |       | -0,001               | -0,001               | 0,000                | 0,000                |       | -0,001               | -0,002               | 0,000                | 0,000                |
| 00568 | 0,000                | 0,000                | 0,000                | 0,000                | 00796 | 0,000                | 0,000                | 0,000                | 0,000                | 00511 | 0,000                | 0,000                | 0,000                | 0,000                | 00341 | 0,000                | 0,000                | 0,000                | 0,000                |
|       | -0,001               | -0,001               | 0,000                | 0                    |       |                      |                      |                      |                      |       |                      |                      |                      |                      |       |                      |                      |                      |                      |

RELAZIONE DI CALCOLO  
PREDIMENSIONAMENTO DELLE  
FONDAZIONI WTG

29/05/2020

REV: 1

Pag.48

## Piate - tensioni per condizioni di carico non sismiche

| Nodo  | σL1     | σL2     | τL      | τP13    | Nodo  | σL1     | σL2     | τL      | τP13    | Nodo  | σL1     | σL2     | τL      | τP13    | Nodo  | σL1     | σL2     | τL      | τP13    |
|-------|---------|---------|---------|---------|-------|---------|---------|---------|---------|-------|---------|---------|---------|---------|-------|---------|---------|---------|---------|
|       | σP1     | σP2     | τP      | τP23    |       | σP1     | σP2     | τP      | τP23    |       | σP1     | σP2     | τP      | τP23    |       | σP1     | σP2     | τP      | τP23    |
|       | [N/mm²] | [N/mm²] | [N/mm²] | [N/mm²] |       | [N/mm²] | [N/mm²] | [N/mm²] | [N/mm²] |       | [N/mm²] | [N/mm²] | [N/mm²] | [N/mm²] |       | [N/mm²] | [N/mm²] | [N/mm²] | [N/mm²] |
| 00711 | 0,000   | 0,000   | 0,000   | 0,000   | 00427 | 0,000   | 0,000   | 0,000   | 0,000   | 00598 | 0,000   | 0,000   | 0,000   | 0,000   | 00399 | 0,000   | 0,000   | 0,000   | 0,000   |
|       | -0,001  | -0,001  | 0,000   | 0,000   |       | -0,001  | -0,001  | 0,000   | 0,000   |       | -0,001  | -0,001  | 0,000   | 0,000   |       | -0,001  | -0,001  | 0,000   | 0,000   |
| 00370 | 0,000   | 0,000   | 0,000   | 0,000   | 00088 | 0,000   | 0,000   | 0,000   | 0,000   | 00284 | 0,000   | 0,000   | 0,000   | 0,000   | 00137 | 0,000   | 0,000   | 0,000   | 0,000   |
|       | -0,001  | -0,001  | 0,000   | 0,000   |       | -0,001  | -0,002  | 0,000   | 0,000   |       | -0,001  | -0,001  | 0,000   | 0,000   |       | -0,001  | -0,002  | 0,000   | 0,000   |
| 00512 | 0,000   | 0,000   | 0,000   | 0,000   | 00740 | 0,000   | 0,000   | 0,000   | 0,000   | 00968 | 0,000   | 0,000   | 0,000   | 0,000   | 00013 | 0,000   | 0,000   | 0,000   | 0,000   |
|       | -0,001  | -0,001  | 0,000   | 0,000   |       | -0,001  | -0,001  | 0,000   | 0,000   |       | -0,001  | -0,001  | 0,000   | 0,000   |       | -0,001  | -0,002  | 0,000   | 0,000   |
| 00202 | 0,000   | 0,000   | 0,000   | 0,000   | 00133 | 0,000   | 0,000   | 0,000   | 0,000   | 00134 | 0,000   | 0,000   | 0,000   | 0,000   | 00942 | 0,000   | 0,000   | 0,000   | 0,000   |
|       | -0,001  | -0,002  | 0,000   | 0,000   |       | -0,002  | 0,000   | 0,000   | 0,000   |       | -0,001  | -0,002  | 0,000   | 0,000   |       | -0,001  | -0,001  | 0,000   | 0,000   |
| 00913 | 0,000   | 0,000   | 0,000   | 0,000   | 00941 | 0,000   | 0,000   | 0,000   | 0,000   | 00712 | 0,000   | 0,000   | 0,000   | 0,000   | 00970 | 0,000   | 0,000   | 0,000   | 0,000   |
|       | -0,001  | -0,001  | 0,000   | 0,000   |       | -0,001  | -0,001  | 0,000   | 0,000   |       | -0,001  | -0,001  | 0,000   | 0,000   |       | -0,001  | -0,001  | 0,000   | 0,000   |
| 00969 | 0,000   | 0,000   | 0,000   | 0,000   | 00201 | 0,000   | 0,000   | 0,000   | 0,000   | 00256 | 0,000   | 0,000   | 0,000   | 0,000   | 00313 | 0,000   | 0,000   | 0,000   | 0,000   |
|       | -0,001  | -0,001  | 0,000   | 0,000   |       | -0,001  | -0,002  | 0,000   | 0,000   |       | -0,001  | -0,001  | 0,000   | 0,000   |       | -0,001  | -0,001  | 0,000   | 0,000   |
| 00998 | 0,000   | 0,000   | 0,000   | 0,000   | 01027 | 0,000   | 0,000   | 0,000   | 0,000   | 00940 | 0,000   | 0,000   | 0,000   | 0,000   | 01026 | 0,000   | 0,000   | 0,000   | 0,000   |
|       | -0,001  | -0,001  | 0,000   | 0,000   |       | -0,001  | -0,001  | 0,000   | 0,000   |       | -0,001  | -0,001  | 0,000   | 0,000   |       | -0,001  | -0,001  | 0,000   | 0,000   |
| 00997 | 0,000   | 0,000   | 0,000   | 0,000   | 00826 | 0,000   | 0,000   | 0,000   | 0,000   | 00571 | 0,000   | 0,000   | 0,000   | 0,000   | 00570 | 0,000   | 0,000   | 0,000   | 0,000   |
|       | -0,001  | -0,001  | 0,000   | 0,000   |       | -0,001  | -0,001  | 0,000   | 0,000   |       | -0,001  | -0,001  | 0,000   | 0,000   |       | -0,001  | -0,001  | 0,000   | 0,000   |
| 00599 | 0,000   | 0,000   | 0,000   | 0,000   | 01085 | 0,000   | 0,000   | 0,000   | 0,000   | 00017 | 0,000   | 0,000   | 0,000   | 0,000   | 01088 | 0,000   | 0,000   | 0,000   | 0,000   |
|       | -0,001  | -0,001  | 0,000   | 0,000   |       | -0,001  | -0,002  | 0,000   | 0,000   |       | -0,001  | -0,002  | 0,000   | 0,000   |       | -0,001  | -0,002  | 0,000   | 0,000   |
| 00021 | 0,000   | 0,000   | 0,000   | 0,000   | 00022 | 0,000   | 0,000   | 0,000   | 0,000   | 00136 | 0,000   | 0,000   | 0,000   | 0,000   | 00093 | 0,000   | 0,000   | 0,000   | 0,000   |
|       | -0,001  | -0,002  | 0,000   | 0,000   |       | -0,001  | 0,000   | 0,000   | 0,000   |       | -0,002  | 0,000   | 0,000   | 0,000   |       | -0,001  | -0,002  | 0,000   | 0,000   |
| 00884 | 0,000   | 0,000   | 0,000   | 0,000   | 00855 | 0,000   | 0,000   | 0,000   | 0,000   | 01083 | 0,000   | 0,000   | 0,000   | 0,000   | 00014 | 0,000   | 0,000   | 0,000   | 0,000   |
|       | -0,001  | -0,001  | 0,000   | 0,000   |       | -0,001  | -0,001  | 0,000   | 0,000   |       | -0,001  | -0,002  | 0,000   | 0,000   |       | -0,002  | 0,000   | 0,000   | 0,000   |
| 00856 | 0,000   | 0,000   | 0,000   | 0,000   | 00827 | 0,000   | 0,000   | 0,000   | 0,000   | 00288 | 0,000   | 0,000   | 0,000   | 0,000   | 00259 | 0,000   | 0,000   | 0,000   | 0,000   |
|       | -0,001  | -0,001  | 0,000   | 0,000   |       | -0,001  | -0,001  | 0,000   | 0,000   |       | -0,001  | -0,001  | 0,000   | 0,000   |       | -0,001  | -0,001  | 0,000   | 0,000   |
| 00287 | 0,000   | 0,000   | 0,000   | 0,000   | 00684 | 0,000   | 0,000   | 0,000   | 0,000   | 00912 | 0,000   | 0,000   | 0,000   | 0,000   | 00627 | 0,000   | 0,000   | 0,000   | 0,000   |
|       | -0,001  | -0,001  | 0,000   | 0,000   |       | -0,001  | -0,001  | 0,000   | 0,000   |       | -0,001  | -0,001  | 0,000   | 0,000   |       | -0,001  | -0,001  | 0,000   | 0,000   |
| 00342 | 0,000   | 0,000   | 0,000   | 0,000   | 00798 | 0,000   | 0,000   | 0,000   | 0,000   | 00513 | 0,000   | 0,000   | 0,000   | 0,000   | 00741 | 0,000   | 0,000   | 0,000   | 0,000   |
|       | -0,001  | -0,001  | 0,000   | 0,000   |       | -0,001  | -0,001  | 0,000   | 0,000   |       | -0,001  | -0,001  | 0,000   | 0,000   |       | -0,001  | -0,001  | 0,000   | 0,000   |
| 00135 | 0,000   | 0,000   | 0,000   | 0,000   | 00285 | 0,000   | 0,000   | 0,000   | 0,000   | 00542 | 0,000   | 0,000   | 0,000   | 0,000   | 00257 | 0,000   | 0,000   | 0,000   | 0,000   |
|       | -0,001  | -0,002  | 0,000   | 0,000   |       | -0,001  | -0,001  | 0,000   | 0,000   |       | -0,001  | -0,001  | 0,000   | 0,000   |       | -0,001  | -0,001  | 0,000   | 0,000   |
| 00314 | 0,000   | 0,000   | 0,000   | 0,000   | 00656 | 0,000   | 0,000   | 0,000   | 0,000   | 00713 | 0,000   | 0,000   | 0,000   | 0,000   | 01090 | 0,000   | 0,000   | 0,000   | 0,000   |
|       | -0,001  | -0,001  | 0,000   | 0,000   |       | -0,001  | -0,001  | 0,000   | 0,000   |       | -0,001  | -0,001  | 0,000   | 0,000   |       | -0,001  | -0,002  | 0,000   | 0,000   |
| 01089 | 0,000   | 0,000   | 0,000   | 0,000   | 00025 | 0,000   | 0,000   | 0,000   | 0,000   | 00770 | 0,000   | 0,000   | 0,000   | 0,000   | 01087 | 0,000   | 0,000   | 0,000   | 0,000   |
|       | -0,001  | -0,002  | 0,000   | 0,000   |       | -0,001  | -0,002  | 0,000   | 0,000   |       | -0,001  | -0,001  | 0,000   | 0,000   |       | -0,001  | -0,002  | 0,000   | 0,000   |
| 01086 | 0,000   | 0,000   | 0,000   | 0,000   | 00020 | 0,000   | 0,000   | 0,000   | 0,000   | 00428 | 0,000   | 0,000   | 0,000   | 0,000   | 00485 | 0,000   | 0,000   | 0,000   | 0,000   |
|       | -0,001  | -0,002  | 0,000   | 0,000   |       | -0,001  | -0,002  | 0,000   | 0,000   |       | -0,001  | -0,001  | 0,000   | 0,000   |       | -0,001  | -0,001  | 0,000   | 0,000   |
| 01028 | 0,000   | 0,000   | 0,000   | 0,000   | 00999 | 0,000   | 0,000   | 0,000   | 0,000   | 00015 | 0,000   | 0,000   | 0,000   | 0,000   | 00371 | 0,000   | 0,000   | 0,000   | 0,000   |
|       | -0,001  | -0,001  | 0,000   | 0,000   |       | -0,001  | -0,001  | 0,000   | 0,000   |       | -0,001  | -0,002  | 0,000   | 0,000   |       | -0,001  | -0,001  | 0,000   | 0,000   |
| 00431 | 0,000   | 0,000   | 0,000   | 0,000   | 00402 | 0,000   | 0,000   | 0,000   | 0,000   | 00430 | 0,000   | 0,000   | 0,000   | 0,000   | 00393 | 0,000   | 0,000   | 0,000   | 0,000   |
|       | -0,001  | -0,001  | 0,000   | 0,000   |       | -0,001  | -0,001  | 0,000   | 0,000   |       | -0,001  | -0,001  | 0,000   | 0,000   |       | -0,001  | -0,001  | 0,000   | 0,000   |
| 00373 | 0,000   | 0,000   | 0,000   | 0,000   | 00344 | 0,000   | 0,000   | 0,000   | 0,000   | 00372 | 0,000   | 0,000   | 0,000   | 0,000   | 00685 | 0,000   | 0,000   | 0,000   | 0,000   |
|       | -0,001  | -0,001  | 0,000   | 0,000   |       | -0,001  | -0,001  | 0,000   | 0,000   |       | -0,001  | -0,001  | 0,000   | 0,000   |       | -0,001  | -0,001  | 0,000   | 0,000   |
| 00573 | 0,000   | 0,000   | 0,000   | 0,000   | 00544 | 0,000   | 0,000   | 0,000   | 0,000   | 00572 | 0,000   | 0,000   | 0,000   | 0,000   | 00514 | 0,000   | 0,000   | 0,000   | 0,000   |
|       | -0,001  | -0,001  | 0,000   | 0,000   |       | -0,001  | -0,001  | 0,000   | 0,000   |       | -0,001  | -0,001  | 0,000   | 0,000   |       | -0,001  | -0,001  | 0,000   | 0,000   |
| 00229 | 0,000   | 0,000   | 0,000   | 0,000   | 00714 | 0,000   | 0,000   | 0,000   | 0,000   | 00742 | 0,000   | 0,000   | 0,000   | 0,000   | 00628 | 0,000   | 0,000   | 0,000   | 0,000   |
|       | -0,001  | -0,001  | 0,000   | 0,000   |       | -0,001  | -0,001  | 0,000   | 0,000   |       | -0,001  | -0,001  | 0,000   | 0,000   |       | -0,001  | -0,001  | 0,000   | 0,000   |
| 00315 | 0,000   | 0,000   | 0,000   | 0,000   | 00343 | 0,000   | 0,000   | 0,000   | 0,000   | 00230 | 0,000   | 0,000   | 0,000   | 0,000   | 00799 | 0,000   | 0,000   | 0,000   | 0,000   |
|       | -0,001  | -0,001  | 0,000   | 0,000   |       | -0,001  | -0,001  | 0,000   | 0,000   |       | -0,001  | -0,001  | 0,000   | 0,000   |       | -0,001  | -0,001  | 0,000   | 0,000   |
| 00286 | 0,000   | 0,000   | 0,000   | 0,000   | 00400 | 0,000   | 0,000   | 0,000   | 0,000   | 00429 | 0,000   | 0,000   | 0,000   | 0,000   | 00457 | 0,000   | 0,000   | 0,000   | 0,000   |
|       | -0,001  | -0,001  | 0,000   | 0,000   |       | -0,001  | -0,001  | 0,000   | 0,000   |       | -0,001  | -0,001  | 0,000   | 0,000   |       | -0,001  | -0,001  | 0,000   | 0,000   |
| 00016 | 0,000   | 0,000   | 0,000   | 0,000   | 00963 | 0,000   | 0,000   | 0,000   | 0,000   | 00914 | 0,000   | 0,000   | 0,000   | 0,000   | 00543 | 0,000   | 0,000   | 0,000   | 0,000   |
|       | -0,002  | 0,000   | 0,000   | 0,000   |       | -0,002  | -0,002  | 0,000   | 0,000   |       | -0,001  | -0,001  | 0,000   | 0,000   |       | -0,001  | -0,001  | 0,000   | 0,000   |
| 00885 | 0,000   | 0,000   | 0,000   | 0,000   | 00828 | 0,000   | 0,000   | 0,000   | 0,000   | 00486 | 0,000   | 0,000   | 0,000   | 0,000   | 00316 | 0,000   | 0,000   | 0,000   | 0,000   |
|       | -0,001  | -0,001  | 0,000   | 0,000   |       | -0,001  | -0,001  | 0,000   | 0,000   |       | -0,001  | -0,001  | 0,000   | 0,000   |       | -0,001  | -0,001  | 0,000   | 0,000   |
| 00258 | 0,000   | 0,000   | 0,000   | 0,000   | 00772 | 0,000   | 0,000   | 0,000   | 0,000   | 00743 | 0,000   | 0,000   | 0,000   | 0,000   | 00771 | 0,000   | 0,000   | 0,000   | 0,000   |
|       | -0,001  | -0,001  | 0,000   | 0,000   |       | -0,001  | -0,001  | 0,000   | 0,000   |       | -0,001  | -0,001  | 0,000   | 0,000   |       | -0,001  | -0,001  | 0,000   | 0,000   |
| 01091 | 0,000   | 0,000   | 0,000   | 0,000   | 00026 | 0,000   | 0,000   | 0,000   | 0,000   | 00027 | 0,000   | 0,000   | 0,000   | 0,000   | 00600 | 0,000   | 0,000   | 0,000   | 0,000   |
|       | -0,001  | -0,002  | 0,000   | 0,000   |       | -0,001  | -0,002  | 0,000   | 0,000   |       | -0,001  | 0,000   | 0,000   | 0,000   |       | -0,001  | -0,001  | 0,000   | 0,000   |
| 01057 | 0,000   | 0,000   | 0,000   | 0,000   | 00601 | 0,000   | 0,000   | 0,000   | 0,000   | 00450 | 0,000   | 0,000   | 0,000   | 0,000   | 00401 | 0,000   | 0,000   | 0,000   | 0,000   |
|       | -0,001  | -0,002  | 0,000   | 0,000   |       | -0,001  | -0,001  | 0,000   | 0,000   |       | -0,001  | -0,001  | 0,000   | 0,000   |       | -0,001  | -0,001  | 0,000   | 0,000   |
| 00515 | 0,000   | 0,000   | 0,000   | 0,0     |       |         |         |         |         |       |         |         |         |         |       |         |         |         |         |









**RELAZIONE DI CALCOLO  
PREDIMENSIONAMENTO DELLE  
FONDAZIONI WTG**

Platee - tensioni per condizioni di carico non sismiche

| Nodo  | σL1     | σL2     | τL      | τP13    | Nodo  | σL1     | σL2     | τL      | τP13    | Nodo  | σL1     | σL2     | τL      | τP13    | Nodo  | σL1     | σL2     | τL      | τP13    |
|-------|---------|---------|---------|---------|-------|---------|---------|---------|---------|-------|---------|---------|---------|---------|-------|---------|---------|---------|---------|
|       | σP1     | σP2     | τP      | τP23    |       | σP1     | σP2     | τP      | τP23    |       | σP1     | σP2     | τP      | τP23    |       | σP1     | σP2     | τP      | τP23    |
|       | [N/mm²] | [N/mm²] | [N/mm²] | [N/mm²] |       | [N/mm²] | [N/mm²] | [N/mm²] | [N/mm²] |       | [N/mm²] | [N/mm²] | [N/mm²] | [N/mm²] |       | [N/mm²] | [N/mm²] | [N/mm²] | [N/mm²] |
| 00640 | 0,000   | 0,000   | 0,000   | 0,000   | 00270 | 0,000   | 0,000   | 0,000   | 0,000   | 00241 | 0,000   | 0,000   | 0,000   | 0,000   | 00412 | 0,000   | 0,000   | 0,000   | 0,000   |
|       | -0,001  | -0,001  | 0,000   | 0,000   |       | -0,001  | -0,001  | 0,000   | 0,000   |       | -0,001  | -0,002  | 0,000   | 0,000   |       | -0,001  | -0,001  | 0,000   | 0,000   |
| 00868 | 0,000   | 0,000   | 0,000   | 0,000   | 00754 | 0,000   | 0,000   | 0,000   | 0,000   | 00697 | 0,000   | 0,000   | 0,000   | 0,000   | 00273 | 0,000   | 0,000   | 0,000   | 0,000   |
|       | -0,001  | -0,001  | 0,000   | 0,000   |       | -0,001  | -0,001  | 0,000   | 0,000   |       | -0,001  | -0,001  | 0,000   | 0,000   |       | -0,001  | -0,001  | 0,000   | 0,000   |
| 00272 | 0,000   | 0,000   | 0,000   | 0,000   | 00301 | 0,000   | 0,000   | 0,000   | 0,000   | 00982 | 0,000   | 0,000   | 0,000   | 0,000   | 00811 | 0,000   | 0,000   | 0,000   | 0,000   |
|       | -0,001  | -0,001  | 0,000   | 0,000   |       | -0,001  | -0,001  | 0,000   | 0,000   |       | -0,001  | -0,001  | 0,000   | 0,000   |       | -0,001  | -0,001  | 0,000   | 0,000   |
| 00612 | 0,000   | 0,000   | 0,000   | 0,000   | 00413 | 0,000   | 0,000   | 0,000   | 0,000   | 00441 | 0,000   | 0,000   | 0,000   | 0,000   | 01039 | 0,000   | 0,000   | 0,000   | 0,000   |
|       | -0,001  | -0,001  | 0,000   | 0,000   |       | -0,001  | -0,001  | 0,000   | 0,000   |       | -0,001  | -0,001  | 0,000   | 0,000   |       | -0,001  | -0,001  | 0,000   | 0,000   |
| 00726 | 0,000   | 0,000   | 0,000   | 0,000   | 00037 | 0,000   | 0,000   | 0,000   | 0,000   | 01097 | 0,000   | 0,000   | 0,000   | 0,000   | 00036 | 0,000   | 0,000   | 0,000   | 0,000   |
|       | -0,001  | -0,001  | 0,000   | 0,000   |       | -0,001  | 0,000   | 0,000   | 0,000   |       | -0,001  | -0,002  | 0,000   | 0,000   |       | -0,001  | -0,002  | 0,000   | 0,000   |
| 01068 | 0,000   | 0,000   | 0,000   | 0,000   | 00498 | 0,000   | 0,000   | 0,000   | 0,000   | 00897 | 0,000   | 0,000   | 0,000   | 0,000   | 00358 | 0,000   | 0,000   | 0,000   | 0,000   |
|       | -0,001  | -0,002  | 0,000   | 0,000   |       | -0,001  | -0,001  | 0,000   | 0,000   |       | -0,001  | -0,001  | 0,000   | 0,000   |       | -0,001  | -0,001  | 0,000   | 0,000   |
| 00329 | 0,000   | 0,000   | 0,000   | 0,000   | 00357 | 0,000   | 0,000   | 0,000   | 0,000   | 01011 | 0,000   | 0,000   | 0,000   | 0,000   | 00954 | 0,000   | 0,000   | 0,000   | 0,000   |
|       | -0,001  | -0,001  | 0,000   | 0,000   |       | -0,001  | -0,001  | 0,000   | 0,000   |       | -0,001  | -0,001  | 0,000   | 0,000   |       | -0,001  | -0,001  | 0,000   | 0,000   |
| 00983 | 0,000   | 0,000   | 0,000   | 0,000   | 00613 | 0,000   | 0,000   | 0,000   | 0,000   | 00641 | 0,000   | 0,000   | 0,000   | 0,000   | 00079 | 0,000   | 0,000   | 0,000   | 0,000   |
|       | -0,001  | -0,001  | 0,000   | 0,000   |       | -0,001  | -0,001  | 0,000   | 0,000   |       | -0,001  | -0,001  | 0,000   | 0,000   |       | -0,001  | -0,002  | 0,000   | 0,000   |
| 00842 | 0,000   | 0,000   | 0,000   | 0,000   | 00841 | 0,000   | 0,000   | 0,000   | 0,000   | 00870 | 0,000   | 0,000   | 0,000   | 0,000   | 00898 | 0,000   | 0,000   | 0,000   | 0,000   |
|       | -0,001  | -0,001  | 0,000   | 0,000   |       | -0,001  | -0,001  | 0,000   | 0,000   |       | -0,001  | -0,001  | 0,000   | 0,000   |       | -0,001  | -0,001  | 0,000   | 0,000   |
| 00926 | 0,000   | 0,000   | 0,000   | 0,000   | 00783 | 0,000   | 0,000   | 0,000   | 0,000   | 00584 | 0,000   | 0,000   | 0,000   | 0,000   | 00840 | 0,000   | 0,000   | 0,000   | 0,000   |
|       | -0,001  | -0,001  | 0,000   | 0,000   |       | -0,001  | -0,001  | 0,000   | 0,000   |       | -0,001  | -0,001  | 0,000   | 0,000   |       | -0,001  | -0,001  | 0,000   | 0,000   |
| 00669 | 0,000   | 0,000   | 0,000   | 0,000   | 00470 | 0,000   | 0,000   | 0,000   | 0,000   | 01048 | 0,000   | 0,000   | 0,000   | 0,000   | 01040 | 0,000   | 0,000   | 0,000   | 0,000   |
|       | -0,001  | -0,001  | 0,000   | 0,000   |       | -0,001  | -0,001  | 0,000   | 0,000   |       | -0,001  | -0,001  | 0,000   | 0,000   |       | -0,001  | -0,001  | 0,000   | 0,000   |
| 00242 | 0,000   | 0,000   | 0,000   | 0,000   | 00038 | 0,000   | 0,000   | 0,000   | 0,000   | 00299 | 0,000   | 0,000   | 0,000   | 0,000   | 00869 | 0,000   | 0,000   | 0,000   | 0,000   |
|       | -0,001  | -0,002  | 0,000   | 0,000   |       | -0,001  | -0,002  | 0,000   | 0,000   |       | -0,001  | -0,001  | 0,000   | 0,000   |       | -0,001  | -0,001  | 0,000   | 0,000   |
| 00114 | 0,000   | 0,000   | 0,000   | 0,000   | 01012 | 0,000   | 0,000   | 0,000   | 0,000   | 00757 | 0,000   | 0,000   | 0,000   | 0,000   | 00728 | 0,000   | 0,000   | 0,000   | 0,000   |
|       | -0,001  | -0,002  | 0,000   | 0,000   |       | -0,001  | -0,001  | 0,000   | 0,000   |       | -0,001  | -0,001  | 0,000   | 0,000   |       | -0,001  | -0,001  | 0,000   | 0,000   |
| 00756 | 0,000   | 0,000   | 0,000   | 0,000   | 00386 | 0,000   | 0,000   | 0,000   | 0,000   | 00755 | 0,000   | 0,000   | 0,000   | 0,000   | 00812 | 0,000   | 0,000   | 0,000   | 0,000   |
|       | -0,001  | -0,001  | 0,000   | 0,000   |       | -0,001  | -0,001  | 0,000   | 0,000   |       | -0,001  | -0,001  | 0,000   | 0,000   |       | -0,001  | -0,001  | 0,000   | 0,000   |
| 00499 | 0,000   | 0,000   | 0,000   | 0,000   | 00113 | 0,000   | 0,000   | 0,000   | 0,000   | 00214 | 0,000   | 0,000   | 0,000   | 0,000   | 00698 | 0,000   | 0,000   | 0,000   | 0,000   |
|       | -0,001  | -0,001  | 0,000   | 0,000   |       | -0,001  | -0,002  | 0,000   | 0,000   |       | -0,001  | -0,002  | 0,000   | 0,000   |       | -0,001  | -0,001  | 0,000   | 0,000   |
| 00244 | 0,000   | 0,000   | 0,000   | 0,000   | 00813 | 0,000   | 0,000   | 0,000   | 0,000   | 01098 | 0,000   | 0,000   | 0,000   | 0,000   | 01069 | 0,000   | 0,000   | 0,000   | 0,000   |
|       | -0,001  | -0,001  | 0,000   | 0,000   |       | -0,001  | -0,001  | 0,000   | 0,000   |       | -0,001  | -0,002  | 0,000   | 0,000   |       | -0,001  | -0,002  | 0,000   | 0,000   |
| 00585 | 0,000   | 0,000   | 0,000   | 0,000   | 00472 | 0,000   | 0,000   | 0,000   | 0,000   | 00471 | 0,000   | 0,000   | 0,000   | 0,000   | 00500 | 0,000   | 0,000   | 0,000   | 0,000   |
|       | -0,001  | -0,001  | 0,000   | 0,000   |       | -0,001  | -0,001  | 0,000   | 0,000   |       | -0,001  | -0,001  | 0,000   | 0,000   |       | -0,001  | -0,001  | 0,000   | 0,000   |
| 00243 | 0,000   | 0,000   | 0,000   | 0,000   | 00442 | 0,000   | 0,000   | 0,000   | 0,000   | 00039 | 0,000   | 0,000   | 0,000   | 0,000   | 00271 | 0,000   | 0,000   | 0,000   | 0,000   |
|       | -0,001  | -0,001  | 0,000   | 0,000   |       | -0,001  | -0,001  | 0,000   | 0,000   |       | -0,001  | -0,002  | 0,000   | 0,000   |       | -0,001  | -0,001  | 0,000   | 0,000   |
| 00784 | 0,000   | 0,000   | 0,000   | 0,000   | 00670 | 0,000   | 0,000   | 0,000   | 0,000   | 00727 | 0,000   | 0,000   | 0,000   | 0,000   | 01013 | 0,000   | 0,000   | 0,000   | 0,000   |
|       | -0,001  | -0,001  | 0,000   | 0,000   |       | -0,001  | -0,001  | 0,000   | 0,000   |       | -0,001  | -0,001  | 0,000   | 0,000   |       | -0,001  | -0,001  | 0,000   | 0,000   |
| 00984 | 0,000   | 0,000   | 0,000   | 0,000   | 00328 | 0,000   | 0,000   | 0,000   | 0,000   | 00899 | 0,000   | 0,000   | 0,000   | 0,000   | 00955 | 0,000   | 0,000   | 0,000   | 0,000   |
|       | -0,001  | -0,001  | 0,000   | 0,000   |       | -0,001  | -0,001  | 0,000   | 0,000   |       | -0,001  | -0,001  | 0,000   | 0,000   |       | -0,001  | -0,001  | 0,000   | 0,000   |
| 00704 | 0,000   | 0,000   | 0,000   | 0,000   | 00703 | 0,000   | 0,000   | 0,000   | 0,000   | 00732 | 0,000   | 0,000   | 0,000   | 0,000   | 00042 | 0,000   | 0,000   | 0,000   | 0,000   |
|       | -0,001  | -0,001  | 0,000   | 0,000   |       | -0,001  | -0,001  | 0,000   | 0,000   |       | -0,001  | -0,001  | 0,000   | 0,000   |       | -0,001  | -0,002  | 0,000   | 0,000   |
| 01100 | 0,000   | 0,000   | 0,000   | 0,000   | 00041 | 0,000   | 0,000   | 0,000   | 0,000   | 01070 | 0,000   | 0,000   | 0,000   | 0,000   | 00927 | 0,000   | 0,000   | 0,000   | 0,000   |
|       | -0,001  | -0,002  | 0,000   | 0,000   |       | -0,001  | -0,002  | 0,000   | 0,000   |       | -0,001  | -0,002  | 0,000   | 0,000   |       | -0,001  | -0,001  | 0,000   | 0,000   |
| 00956 | 0,000   | 0,000   | 0,000   | 0,000   | 01041 | 0,000   | 0,000   | 0,000   | 0,000   | 00300 | 0,000   | 0,000   | 0,000   | 0,000   | 00877 | 0,000   | 0,000   | 0,000   | 0,000   |
|       | -0,001  | -0,001  | 0,000   | 0,000   |       | -0,001  | -0,001  | 0,000   | 0,000   |       | -0,001  | -0,001  | 0,000   | 0,000   |       | -0,001  | -0,001  | 0,000   | 0,000   |
| 00414 | 0,000   | 0,000   | 0,000   | 0,000   | 00586 | 0,000   | 0,000   | 0,000   | 0,000   | 00614 | 0,000   | 0,000   | 0,000   | 0,000   | 00110 | 0,000   | 0,000   | 0,000   | 0,000   |
|       | -0,001  | -0,001  | 0,000   | 0,000   |       | -0,001  | -0,001  | 0,000   | 0,000   |       | -0,001  | -0,001  | 0,000   | 0,000   |       | -0,002  | 0,000   | 0,000   | 0,000   |
| 00216 | 0,000   | 0,000   | 0,000   | 0,000   | 00528 | 0,000   | 0,000   | 0,000   | 0,000   | 00642 | 0,000   | 0,000   | 0,000   | 0,000   | 00785 | 0,000   | 0,000   | 0,000   | 0,000   |
|       | -0,001  | -0,002  | 0,000   | 0,000   |       | -0,001  | -0,001  | 0,000   | 0,000   |       | -0,001  | -0,001  | 0,000   | 0,000   |       | -0,001  | -0,001  | 0,000   | 0,000   |
| 00649 | 0,000   | 0,000   | 0,000   | 0,000   | 00678 | 0,000   | 0,000   | 0,000   | 0,000   | 00330 | 0,000   | 0,000   | 0,000   | 0,000   | 00359 | 0,000   | 0,000   | 0,000   | 0,000   |
|       | -0,001  | -0,001  | 0,000   | 0,000   |       | -0,001  | -0,001  | 0,000   | 0,000   |       | -0,001  | -0,001  | 0,000   | 0,000   |       | -0,001  | -0,001  | 0,000   | 0,000   |
| 00387 | 0,000   | 0,000   | 0,000   | 0,000   | 00443 | 0,000   | 0,000   | 0,000   | 0,000   | 00361 | 0,000   | 0,000   | 0,000   | 0,000   | 00360 | 0,000   | 0,000   | 0,000   | 0,000   |
|       | -0,001  | -0,001  | 0,000   | 0,000   |       | -0,001  | -0,001  | 0,000   | 0,000   |       | -0,001  | -0,001  | 0,000   | 0,000   |       | -0,001  | -0,001  | 0,000   | 0,000   |
| 00389 | 0,000   | 0,000   | 0,000   | 0,000   | 00473 | 0,000   | 0,000   | 0,000   | 0,000   | 00501 | 0,000   | 0,000   | 0,000   | 0,000   | 00444 | 0,000   | 0,000   | 0,000   | 0,000   |
|       | -0,001  | -0,001  | 0,000   | 0,000   |       | -0,001  | -0,001  | 0,000   | 0,000   |       | -0,001  | -0,001  | 0,000   | 0,000   |       | -0,001  | -0,001  | 0,000   | 0,000   |
| 00557 | 0,000   | 0,000   | 0,000   | 0,000   | 01099 | 0,000   | 0,000   | 0,000   | 0,000   | 00040 | 0,000   | 0,000   | 0,000   | 0,000   | 00529 | 0,000   | 0,000   | 0,000   | 0,000   |
|       | -0,001  | -0,001  | 0,000   | 0,000   |       | -0,001  | -0,002  | 0,000   | 0,000   |       | -0,001  | 0,000   | 0,000   | 0,000   |       | -0,001  | -0,001  | 0,000   | 0,000   |
| 00415 | 0,000   | 0,000   | 0,000   | 0,000   | 00530 | 0,000   | 0,000   | 0,000   | 0,000   | 00986 | 0,000   | 0,000   | 0,000   | 0,000   | 00957 | 0,000   | 0,000   | 0,      |         |



**RELAZIONE DI CALCOLO  
PREDIMENSIONAMENTO DELLE  
FONDAZIONI WTG**

**Platee - tensioni per condizioni di carico non sismiche**

| Nodo  | σL1                  | σL2                  | τL                   | τP13                 | Nodo  | σL1                  | σL2                  | τL                   | τP13                 | Nodo  | σL1                  | σL2                  | τL                   | τP13                 | Nodo  | σL1                  | σL2                  | τL                   | τP13                 |
|---|----------------------|----------------------|----------------------|----------------------|-------|----------------------|----------------------|----------------------|----------------------|-------|----------------------|----------------------|----------------------|----------------------|-------|----------------------|----------------------|----------------------|----------------------|
|   | σP1                  | σP2                  | τP                   | τP23                 |       | σP1                  | σP2                  | τP                   | τP23                 |       | σP1                  | σP2                  | τP                   | τP23                 |       | σP1                  | σP2                  | τP                   | τP23                 |
|   | [N/mm <sup>2</sup> ] | [N/mm <sup>2</sup> ] | [N/mm <sup>2</sup> ] | [N/mm <sup>2</sup> ] |       | [N/mm <sup>2</sup> ] | [N/mm <sup>2</sup> ] | [N/mm <sup>2</sup> ] | [N/mm <sup>2</sup> ] |       | [N/mm <sup>2</sup> ] | [N/mm <sup>2</sup> ] | [N/mm <sup>2</sup> ] | [N/mm <sup>2</sup> ] |       | [N/mm <sup>2</sup> ] | [N/mm <sup>2</sup> ] | [N/mm <sup>2</sup> ] | [N/mm <sup>2</sup> ] |
| 00050   | 0,000                | 0,000                | 0,000                | 0,000                | 01075 | 0,000                | 0,000                | 0,000                | 0,000                | 00989 | 0,000                | 0,000                | 0,000                | 0,000                | 00590 | 0,000                | 0,000                | 0,000                | 0,000                |
|   | -0,002               | 0,000                | 0,000                | 0,000                |       | -0,001               | -0,001               | 0,000                | 0,000                |       | -0,001               | -0,001               | 0,000                | 0,000                |       | -0,001               | -0,001               | 0,000                | 0,000                |
| 00448   | 0,000                | 0,000                | 0,000                | 0,000                | 00476 | 0,000                | 0,000                | 0,000                | 0,000                | 00876 | 0,000                | 0,000                | 0,000                | 0,000                | 00305 | 0,000                | 0,000                | 0,000                | 0,000                |
|   | -0,001               | -0,001               | 0,000                | 0,000                |       | -0,001               | -0,001               | 0,000                | 0,000                |       | -0,001               | -0,001               | 0,000                | 0,000                |       | -0,001               | -0,001               | 0,000                | 0,000                |
| 00533   | 0,000                | 0,000                | 0,000                | 0,000                | 00848 | 0,000                | 0,000                | 0,000                | 0,000                | 00103 | 0,000                | 0,000                | 0,000                | 0,000                | 00306 | 0,000                | 0,000                | 0,000                | 0,000                |
|   | -0,001               | -0,001               | 0,000                | 0,000                |       | -0,001               | -0,001               | 0,000                | 0,000                |       | -0,001               | -0,002               | 0,000                | 0,000                |       | -0,001               | -0,001               | 0,000                | 0,000                |
| 00334   | 0,000                | 0,000                | 0,000                | 0,000                | 00506 | 0,000                | 0,000                | 0,000                | 0,000                | 00421 | 0,000                | 0,000                | 0,000                | 0,000                | 00420 | 0,000                | 0,000                | 0,000                | 0,000                |
|   | -0,001               | -0,001               | 0,000                | 0,000                |       | -0,001               | -0,001               | 0,000                | 0,000                |       | -0,001               | -0,001               | 0,000                | 0,000                |       | -0,001               | -0,001               | 0,000                | 0,000                |
| 00449   | 0,000                | 0,000                | 0,000                | 0,000                | 00534 | 0,000                | 0,000                | 0,000                | 0,000                | 00562 | 0,000                | 0,000                | 0,000                | 0,000                | 00762 | 0,000                | 0,000                | 0,000                | 0,000                |
|   | -0,001               | -0,001               | 0,000                | 0,000                |       | -0,001               | -0,001               | 0,000                | 0,000                |       | -0,001               | -0,001               | 0,000                | 0,000                |       | -0,001               | -0,001               | 0,000                | 0,000                |
| 00790   | 0,000                | 0,000                | 0,000                | 0,000                | 00505 | 0,000                | 0,000                | 0,000                | 0,000                | 00961 | 0,000                | 0,000                | 0,000                | 0,000                | 00733 | 0,000                | 0,000                | 0,000                | 0,000                |
|   | -0,001               | -0,001               | 0,000                | 0,000                |       | -0,001               | -0,001               | 0,000                | 0,000                |       | -0,001               | -0,001               | 0,000                | 0,000                |       | -0,001               | -0,001               | 0,000                | 0,000                |
| 00221   | 0,000                | 0,000                | 0,000                | 0,000                | 00563 | 0,000                | 0,000                | 0,000                | 0,000                | 00847 | 0,000                | 0,000                | 0,000                | 0,000                | 00477 | 0,000                | 0,000                | 0,000                | 0,000                |
|   | -0,001               | -0,002               | 0,000                | 0,000                |       | -0,001               | -0,001               | 0,000                | 0,000                |       | -0,001               | -0,001               | 0,000                | 0,000                |       | -0,001               | -0,001               | 0,000                | 0,000                |
| 00648   | 0,000                | 0,000                | 0,000                | 0,000                | 00102 | 0,000                | 0,000                | 0,000                | 0,000                | 00819 | 0,000                | 0,000                | 0,000                | 0,000                | 00990 | 0,000                | 0,000                | 0,000                | 0,000                |
|   | -0,001               | -0,001               | 0,000                | 0,000                |       | -0,002               | 0,000                | 0,000                | 0,000                |       | -0,001               | -0,001               | 0,000                | 0,000                |       | -0,001               | -0,001               | 0,000                | 0,000                |
| 00392   | 0,000                | 0,000                | 0,000                | 0,000                | 00335 | 0,000                | 0,000                | 0,000                | 0,000                | 00101 | 0,000                | 0,000                | 0,000                | 0,000                | 01076 | 0,000                | 0,000                | 0,000                | 0,000                |
|   | -0,001               | -0,001               | 0,000                | 0,000                |       | -0,001               | -0,001               | 0,000                | 0,000                |       | -0,001               | -0,002               | 0,000                | 0,000                |       | -0,001               | -0,001               | 0,000                | 0,000                |
| 01104   | 0,000                | 0,000                | 0,000                | 0,000                | 00048 | 0,000                | 0,000                | 0,000                | 0,000                | 01019 | 0,000                | 0,000                | 0,000                | 0,000                | 00677 | 0,000                | 0,000                | 0,000                | 0,000                |
|   | -0,001               | -0,001               | 0,000                | 0,000                |       | -0,002               | 0,000                | 0,000                | 0,000                |       | -0,001               | -0,001               | 0,000                | 0,000                |       | -0,001               | -0,001               | 0,000                | 0,000                |
| 00049   | 0,000                | 0,000                | 0,000                | 0,000                | 00734 | 0,000                | 0,000                | 0,000                | 0,000                | 00962 | 0,000                | 0,000                | 0,000                | 0,000                | 00278 | 0,000                | 0,000                | 0,000                | 0,000                |
|   | -0,001               | -0,002               | 0,000                | 0,000                |       | -0,001               | -0,001               | 0,000                | 0,000                |       | -0,001               | -0,001               | 0,000                | 0,000                |       | -0,001               | -0,001               | 0,000                | 0,000                |
| 00791   | 0,000                | 0,000                | 0,000                | 0,000                |       |                      |                      |                      |                      |       |                      |                      |                      |                      |       |                      |                      |                      |                      |
|   | -0,001               | -0,001               | 0,000                | 0,000                |       |                      |                      |                      |                      |       |                      |                      |                      |                      |       |                      |                      |                      |                      |
| <b>Condizione carico (Permanenti NON Strutturali)</b> |                      |                      |                      |                      |       |                      |                      |                      |                      |       |                      |                      |                      |                      |       |                      |                      |                      |                      |
| 00537   | 0,000                | 0,000                | 0,000                | 0,000                | 00162 | 0,000                | 0,000                | 0,000                | 0,000                | 00163 | 0,000                | 0,000                | 0,000                | 0,000                | 00142 | 0,000                | 0,000                | 0,000                | 0,000                |
|   | 0,000                | 0,000                | 0,000                | 0,000                |       | 0,000                | 0,000                | 0,000                | 0,000                |       | 0,000                | 0,000                | 0,000                | 0,000                |       | 0,000                | 0,000                | 0,000                | 0,000                |
| 00143   | 0,000                | 0,000                | 0,000                | 0,000                | 00196 | 0,000                | 0,000                | 0,000                | 0,000                | 00059 | 0,000                | 0,000                | 0,000                | 0,000                | 00060 | 0,000                | 0,000                | 0,000                | 0,000                |
|   | 0,000                | 0,000                | 0,000                | 0,000                |       | 0,000                | 0,000                | 0,000                | 0,000                |       | 0,000                | 0,000                | 0,000                | 0,000                |       | 0,000                | 0,000                | 0,000                | 0,000                |
| 00992   | 0,000                | 0,000                | 0,000                | 0,000                | 00309 | 0,000                | 0,000                | 0,000                | 0,000                | 00151 | 0,000                | 0,000                | 0,000                | 0,000                | 00152 | 0,000                | 0,000                | 0,000                | 0,000                |
|   | 0,000                | 0,000                | 0,000                | 0,000                |       | 0,000                | 0,000                | 0,000                | 0,000                |       | 0,000                | 0,000                | 0,000                | 0,000                |       | 0,000                | 0,000                | 0,000                | 0,000                |
| 01021   | 0,000                | 0,000                | 0,000                | 0,000                | 00058 | 0,000                | 0,000                | 0,000                | 0,000                | 00908 | 0,000                | 0,000                | 0,000                | 0,000                | 00879 | 0,000                | 0,000                | 0,000                | 0,000                |
|   | 0,000                | 0,000                | 0,000                | 0,000                |       | 0,000                | 0,000                | 0,000                | 0,000                |       | 0,000                | 0,000                | 0,000                | 0,000                |       | 0,000                | 0,000                | 0,000                | 0,000                |
| 00181   | 0,000                | 0,000                | 0,000                | 0,000                | 00964 | 0,000                | 0,000                | 0,000                | 0,000                | 00061 | 0,000                | 0,000                | 0,000                | 0,000                | 00150 | 0,000                | 0,000                | 0,000                | 0,000                |
|   | 0,000                | 0,000                | 0,000                | 0,000                |       | 0,000                | 0,000                | 0,000                | 0,000                |       | 0,000                | 0,000                | 0,000                | 0,000                |       | 0,000                | 0,000                | 0,000                | 0,000                |
| 00057   | 0,000                | 0,000                | 0,000                | 0,000                | 01049 | 0,000                | 0,000                | 0,000                | 0,000                | 00056 | 0,000                | 0,000                | 0,000                | 0,000                | 00064 | 0,000                | 0,000                | 0,000                | 0,000                |
|   | 0,000                | 0,000                | 0,000                | 0,000                |       | 0,000                | 0,000                | 0,000                | 0,000                |       | 0,000                | 0,000                | 0,000                | 0,000                |       | 0,000                | 0,000                | 0,000                | 0,000                |
| 00065   | 0,000                | 0,000                | 0,000                | 0,000                | 00878 | 0,000                | 0,000                | 0,000                | 0,000                | 00907 | 0,000                | 0,000                | 0,000                | 0,000                | 00195 | 0,000                | 0,000                | 0,000                | 0,000                |
|   | 0,000                | 0,000                | 0,000                | 0,000                |       | 0,000                | 0,000                | 0,000                | 0,000                |       | 0,000                | 0,000                | 0,000                | 0,000                |       | 0,000                | 0,000                | 0,000                | 0,000                |
| 00193   | 0,000                | 0,000                | 0,000                | 0,000                | 00145 | 0,000                | 0,000                | 0,000                | 0,000                | 00062 | 0,000                | 0,000                | 0,000                | 0,000                | 00935 | 0,000                | 0,000                | 0,000                | 0,000                |
|   | 0,000                | 0,000                | 0,000                | 0,000                |       | 0,000                | 0,000                | 0,000                | 0,000                |       | 0,000                | 0,000                | 0,000                | 0,000                |       | 0,000                | 0,000                | 0,000                | 0,000                |
| 00146   | 0,000                | 0,000                | 0,000                | 0,000                | 00063 | 0,000                | 0,000                | 0,000                | 0,000                | 00082 | 0,000                | 0,000                | 0,000                | 0,000                | 00536 | 0,000                | 0,000                | 0,000                | 0,000                |
|   | 0,000                | 0,000                | 0,000                | 0,000                |       | 0,000                | 0,000                | 0,000                | 0,000                |       | 0,000                | 0,000                | 0,000                | 0,000                |       | 0,000                | 0,000                | 0,000                | 0,000                |
| 00081   | 0,000                | 0,000                | 0,000                | 0,000                | 00085 | 0,000                | 0,000                | 0,000                | 0,000                | 00086 | 0,000                | 0,000                | 0,000                | 0,000                | 00451 | 0,000                | 0,000                | 0,000                | 0,000                |
|   | 0,000                | 0,000                | 0,000                | 0,000                |       | 0,000                | 0,000                | 0,000                | 0,000                |       | 0,000                | 0,000                | 0,000                | 0,000                |       | 0,000                | 0,000                | 0,000                | 0,000                |
| 00822   | 0,000                | 0,000                | 0,000                | 0,000                | 00176 | 0,000                | 0,000                | 0,000                | 0,000                | 00177 | 0,000                | 0,000                | 0,000                | 0,000                | 00479 | 0,000                | 0,000                | 0,000                | 0,000                |
|   | 0,000                | 0,000                | 0,000                | 0,000                |       | 0,000                | 0,000                | 0,000                | 0,000                |       | 0,000                | 0,000                | 0,000                | 0,000                |       | 0,000                | 0,000                | 0,000                | 0,000                |
| 00084   | 0,000                | 0,000                | 0,000                | 0,000                | 00227 | 0,000                | 0,000                | 0,000                | 0,000                | 00226 | 0,000                | 0,000                | 0,000                | 0,000                | 00255 | 0,000                | 0,000                | 0,000                | 0,000                |
|   | 0,000                | 0,000                | 0,000                | 0,000                |       | 0,000                | 0,000                | 0,000                | 0,000                |       | 0,000                | 0,000                | 0,000                | 0,000                |       | 0,000                | 0,000                | 0,000                | 0,000                |
| 00252   | 0,000                | 0,000                | 0,000                | 0,000                | 00148 | 0,000                | 0,000                | 0,000                | 0,000                | 00149 | 0,000                | 0,000                | 0,000                | 0,000                | 00737 | 0,000                | 0,000                | 0,000                | 0,000                |
|   | 0,000                | 0,000                | 0,000                | 0,000                |       | 0,000                | 0,000                | 0,000                | 0,000                |       | 0,000                | 0,000                | 0,000                | 0,000                |       | 0,000                | 0,000                | 0,000                | 0,000                |
| 00173   | 0,000                | 0,000                | 0,000                | 0,000                | 00765 | 0,000                | 0,000                | 0,000                | 0,000                | 00508 | 0,000                | 0,000                | 0,000                | 0,000                | 00147 | 0,000                | 0,000                | 0,000                | 0,000                |
|   | 0,000                | 0,000                | 0,000                | 0,000                |       | 0,000                | 0,000                | 0,000                | 0,000                |       | 0,000                | 0,000                | 0,000                | 0,000                |       | 0,000                | 0,000                | 0,000                | 0,000                |
| 00054   | 0,000                | 0,000                | 0,000                | 0,000                | 01106 | 0,000                | 0,000                | 0,000                | 0,000                | 00053 | 0,000                | 0,000                | 0,000                | 0,000                | 01078 | 0,000                | 0,000                | 0,000                | 0,000                |
|   | 0,000                | 0,000                | 0,000                |                      |       |                      |                      |                      |                      |       |                      |                      |                      |                      |       |                      |                      |                      |                      |

**RELAZIONE DI CALCOLO  
PREDIMENSIONAMENTO DELLE  
FONDAZIONI WTG**

Platte - tensioni per condizioni di carico non sismiche

| Nodo  | σ1      | σ2      | τL      | τP13    | Nodo  | σ1      | σ2      | τL      | τP13    | Nodo  | σ1      | σ2      | τL      | τP13    | Nodo  | σ1      | σ2      | τL      | τP13    |
|-------|---------|---------|---------|---------|-------|---------|---------|---------|---------|-------|---------|---------|---------|---------|-------|---------|---------|---------|---------|
|       | σP1     | σP2     | τP      | τP23    |       | σP1     | σP2     | τP      | τP23    |       | σP1     | σP2     | τP      | τP23    |       | σP1     | σP2     | τP      | τP23    |
|       | [N/mm²] | [N/mm²] | [N/mm²] | [N/mm²] |       | [N/mm²] | [N/mm²] | [N/mm²] | [N/mm²] |       | [N/mm²] | [N/mm²] | [N/mm²] | [N/mm²] |       | [N/mm²] | [N/mm²] | [N/mm²] | [N/mm²] |
| 00075 | 0,000   | 0,000   | 0,000   | 0,000   | 00070 | 0,000   | 0,000   | 0,000   | 0,000   | 00594 | 0,000   | 0,000   | 0,000   | 0,000   | 00164 | 0,000   | 0,000   | 0,000   | 0,000   |
| 00165 | 0,000   | 0,000   | 0,000   | 0,000   | 00072 | 0,000   | 0,000   | 0,000   | 0,000   | 00736 | 0,000   | 0,000   | 0,000   | 0,000   | 00071 | 0,000   | 0,000   | 0,000   | 0,000   |
| 00794 | 0,000   | 0,000   | 0,000   | 0,000   | 00175 | 0,000   | 0,000   | 0,000   | 0,000   | 00073 | 0,000   | 0,000   | 0,000   | 0,000   | 00707 | 0,000   | 0,000   | 0,000   | 0,000   |
| 00764 | 0,000   | 0,000   | 0,000   | 0,000   | 00622 | 0,000   | 0,000   | 0,000   | 0,000   | 00821 | 0,000   | 0,000   | 0,000   | 0,000   | 00651 | 0,000   | 0,000   | 0,000   | 0,000   |
| 00167 | 0,000   | 0,000   | 0,000   | 0,000   | 00168 | 0,000   | 0,000   | 0,000   | 0,000   | 01051 | 0,000   | 0,000   | 0,000   | 0,000   | 01050 | 0,000   | 0,000   | 0,000   | 0,000   |
| 01079 | 0,000   | 0,000   | 0,000   | 0,000   | 00658 | 0,000   | 0,000   | 0,000   | 0,000   | 00657 | 0,000   | 0,000   | 0,000   | 0,000   | 00686 | 0,000   | 0,000   | 0,000   | 0,000   |
| 00078 | 0,000   | 0,000   | 0,000   | 0,000   | 00850 | 0,000   | 0,000   | 0,000   | 0,000   | 00398 | 0,000   | 0,000   | 0,000   | 0,000   | 00426 | 0,000   | 0,000   | 0,000   | 0,000   |
| 00074 | 0,000   | 0,000   | 0,000   | 0,000   | 00189 | 0,000   | 0,000   | 0,000   | 0,000   | 00066 | 0,000   | 0,000   | 0,000   | 0,000   | 00509 | 0,000   | 0,000   | 0,000   | 0,000   |
| 00480 | 0,000   | 0,000   | 0,000   | 0,000   | 00161 | 0,000   | 0,000   | 0,000   | 0,000   | 00067 | 0,000   | 0,000   | 0,000   | 0,000   | 00565 | 0,000   | 0,000   | 0,000   | 0,000   |
| 00055 | 0,000   | 0,000   | 0,000   | 0,000   | 00094 | 0,000   | 0,000   | 0,000   | 0,000   | 00280 | 0,000   | 0,000   | 0,000   | 0,000   | 00308 | 0,000   | 0,000   | 0,000   | 0,000   |
| 00169 | 0,000   | 0,000   | 0,000   | 0,000   | 00092 | 0,000   | 0,000   | 0,000   | 0,000   | 00337 | 0,000   | 0,000   | 0,000   | 0,000   | 00091 | 0,000   | 0,000   | 0,000   | 0,000   |
| 00395 | 0,000   | 0,000   | 0,000   | 0,000   | 00156 | 0,000   | 0,000   | 0,000   | 0,000   | 00423 | 0,000   | 0,000   | 0,000   | 0,000   | 00090 | 0,000   | 0,000   | 0,000   | 0,000   |
| 00365 | 0,000   | 0,000   | 0,000   | 0,000   | 00394 | 0,000   | 0,000   | 0,000   | 0,000   | 00159 | 0,000   | 0,000   | 0,000   | 0,000   | 00160 | 0,000   | 0,000   | 0,000   | 0,000   |
| 00144 | 0,000   | 0,000   | 0,000   | 0,000   | 00680 | 0,000   | 0,000   | 0,000   | 0,000   | 00170 | 0,000   | 0,000   | 0,000   | 0,000   | 00179 | 0,000   | 0,000   | 0,000   | 0,000   |
| 00003 | 0,000   | 0,000   | 0,000   | 0,000   | 00089 | 0,000   | 0,000   | 0,000   | 0,000   | 00623 | 0,000   | 0,000   | 0,000   | 0,000   | 00166 | 0,000   | 0,000   | 0,000   | 0,000   |
| 00739 | 0,000   | 0,000   | 0,000   | 0,000   | 00738 | 0,000   | 0,000   | 0,000   | 0,000   | 00767 | 0,000   | 0,000   | 0,000   | 0,000   | 00566 | 0,000   | 0,000   | 0,000   | 0,000   |
| 00182 | 0,000   | 0,000   | 0,000   | 0,000   | 00936 | 0,000   | 0,000   | 0,000   | 0,000   | 00366 | 0,000   | 0,000   | 0,000   | 0,000   | 00153 | 0,000   | 0,000   | 0,000   | 0,000   |
| 00154 | 0,000   | 0,000   | 0,000   | 0,000   | 00155 | 0,000   | 0,000   | 0,000   | 0,000   | 00183 | 0,000   | 0,000   | 0,000   | 0,000   | 00199 | 0,000   | 0,000   | 0,000   | 0,000   |
| 00138 | 0,000   | 0,000   | 0,000   | 0,000   | 00139 | 0,000   | 0,000   | 0,000   | 0,000   | 00456 | 0,000   | 0,000   | 0,000   | 0,000   | 00455 | 0,000   | 0,000   | 0,000   | 0,000   |
| 00484 | 0,000   | 0,000   | 0,000   | 0,000   | 00188 | 0,000   | 0,000   | 0,000   | 0,000   | 00187 | 0,000   | 0,000   | 0,000   | 0,000   | 00993 | 0,000   | 0,000   | 0,000   | 0,000   |
| 00184 | 0,000   | 0,000   | 0,000   | 0,000   | 00185 | 0,000   | 0,000   | 0,000   | 0,000   | 00186 | 0,000   | 0,000   | 0,000   | 0,000   | 01022 | 0,000   | 0,000   | 0,000   | 0,000   |
| 00157 | 0,000   | 0,000   | 0,000   | 0,000   | 00224 | 0,000   | 0,000   | 0,000   | 0,000   | 00178 | 0,000   | 0,000   | 0,000   | 0,000   | 00281 | 0,000   | 0,000   | 0,000   | 0,000   |
| 00158 | 0,000   | 0,000   | 0,000   | 0,000   | 00174 | 0,000   | 0,000   | 0,000   | 0,000   | 00098 | 0,000   | 0,000   | 0,000   | 0,000   | 00192 | 0,000   | 0,000   | 0,000   | 0,000   |
| 00223 | 0,000   | 0,000   | 0,000   | 0,000   | 00180 | 0,000   | 0,000   | 0,000   | 0,000   | 00007 | 0,000   | 0,000   | 0,000   | 0,000   | 00965 | 0,000   | 0,000   | 0,000   | 0,000   |
| 00004 | 0,000   | 0,000   | 0,000   | 0,000   | 00099 | 0,000   | 0,000   | 0,000   | 0,000   | 00452 | 0,000   | 0,000   | 0,000   | 0,000   | 00340 | 0,000   | 0,000   | 0,000   | 0,000   |
| 00008 | 0,000   | 0,000   | 0,000   | 0,000   | 00338 | 0,000   | 0,000   | 0,000   | 0,000   | 00823 | 0,000   | 0,000   | 0,000   | 0,000   | 00881 | 0,000   | 0,000   | 0,000   | 0,000   |
| 00909 | 0,000   | 0,000   | 0,000   | 0,000   | 00197 | 0,000   | 0,000   | 0,000   | 0,000   | 00225 | 0,000   | 0,000   | 0,000   | 0,000   | 01052 | 0,000   | 0,000   | 0,000   | 0,000   |
| 01080 | 0,000   | 0,000   | 0,000   | 0,000   | 00283 | 0,000   | 0,000   | 0,000   | 0,000   | 00282 | 0,000   | 0,000   | 0,000   | 0,000   | 00311 | 0,000   | 0,000   | 0,000   | 0,000   |
| 00010 | 0,000   | 0,000   | 0,000   | 0,000   | 00009 | 0,000   | 0,000   | 0,000   | 0,000   | 00766 | 0,000   | 0,000   | 0,000   | 0,000   | 00709 | 0,000   | 0,000   | 0,000   | 0,000   |
| 00097 | 0,000   | 0,000   | 0,000   | 0,000   | 00251 | 0,000   | 0,000   | 0,000   | 0,000   | 00096 | 0,000   | 0,000   | 0,000   | 0,000   | 00994 | 0,000   | 0,000   | 0,000   | 0,000   |
| 00424 | 0,000   | 0,000   | 0,000   | 0,000   | 00198 | 0,000   | 0,000   | 0,000   | 0,000   | 00681 | 0,000   | 0,000   | 0,000   | 0,000   | 00367 | 0,000   | 0,000   | 0,000   | 0,000   |
| 00254 | 0,000   | 0,000   | 0,000   | 0,000   | 00310 | 0,000   | 0,000   | 0,000   | 0,000   | 00481 | 0,000   | 0,000   | 0,000   | 0,000   | 00595 | 0,000   | 0,000   | 0,000   | 0,000   |
| 00937 | 0,000   | 0,000   | 0,000   | 0,000   | 00652 | 0,000   | 0,000   | 0,000   | 0,000   | 00538 | 0,000   | 0,000   | 0,000   | 0,000   | 00253 | 0,000   | 0,000   | 0,000   | 0,000   |

Il presente documento è di proprietà della ANTEX GROUP srl.  
È vietato la comunicazione a terzi o la riproduzione senza il permesso scritto della suddetta.  
La società tutela i propri diritti a rigore di Legge.

Comm.: C19-023-S05







## RELAZIONE DI CALCOLO PREDIMENSIONAMENTO DELLE FONDAZIONI WTG

**Platee - tensioni per condizioni di carico non sismiche**

| Nodo  | Nodo  |       |       |       | Nodo  | Nodo  |       |       |       | Nodo  | Nodo  |       |       |       | Nodo  | Nodo  |       |       |       |
|-------|-------|-------|-------|-------|-------|-------|-------|-------|-------|-------|-------|-------|-------|-------|-------|-------|-------|-------|-------|
|       | σL1   | σL2   | τL    | τP13  |       | σL1   | σL2   | τL    | τP13  |       | σL1   | σL2   | τL    | τP13  |       | σL1   | σL2   | τL    | τP13  |
|       | σP1   | σP2   | τP    | τP23  |       | σP1   | σP2   | τP    | τP23  |       | σP1   | σP2   | τP    | τP23  |       | σP1   | σP2   | τP    | τP23  |
| 00314 | 0,000 | 0,000 | 0,000 | 0,000 | 00656 | 0,000 | 0,000 | 0,000 | 0,000 | 00713 | 0,000 | 0,000 | 0,000 | 0,000 | 01090 | 0,000 | 0,000 | 0,000 | 0,000 |
| 00315 | 0,000 | 0,000 | 0,000 | 0,000 | 00343 | 0,000 | 0,000 | 0,000 | 0,000 | 00230 | 0,000 | 0,000 | 0,000 | 0,000 | 00799 | 0,000 | 0,000 | 0,000 | 0,000 |
| 00517 | 0,000 | 0,000 | 0,000 | 0,000 | 00546 | 0,000 | 0,000 | 0,000 | 0,000 | 00222 | 0,000 | 0,000 | 0,000 | 0,000 | 00269 | 0,000 | 0,000 | 0,000 | 0,000 |

**RELAZIONE DI CALCOLO  
PREDIMENSIONAMENTO DELLE  
FONDAZIONI WTG**

**Platee - tensioni per condizioni di carico non sismiche**

| Nodo  | σL1                  | σL2                  | τL                   | τP13                 | Nodo  | σL1                  | σL2                  | τL                   | τP13                 | Nodo  | σL1                  | σL2                  | τL                   | τP13                 | Nodo  | σL1                  | σL2                  | τL                   | τP13                 |
|-------|----------------------|----------------------|----------------------|----------------------|-------|----------------------|----------------------|----------------------|----------------------|-------|----------------------|----------------------|----------------------|----------------------|-------|----------------------|----------------------|----------------------|----------------------|
|       | σP1                  | σP2                  | τP                   | τP23                 |       | σP1                  | σP2                  | τP                   | τP23                 |       | σP1                  | σP2                  | τP                   | τP23                 |       | σP1                  | σP2                  | τP                   | τP23                 |
|       | [N/mm <sup>2</sup> ] | [N/mm <sup>2</sup> ] | [N/mm <sup>2</sup> ] | [N/mm <sup>2</sup> ] |       | [N/mm <sup>2</sup> ] | [N/mm <sup>2</sup> ] | [N/mm <sup>2</sup> ] | [N/mm <sup>2</sup> ] |       | [N/mm <sup>2</sup> ] | [N/mm <sup>2</sup> ] | [N/mm <sup>2</sup> ] | [N/mm <sup>2</sup> ] |       | [N/mm <sup>2</sup> ] | [N/mm <sup>2</sup> ] | [N/mm <sup>2</sup> ] | [N/mm <sup>2</sup> ] |
| 00268 | 0,000                | 0,000                | 0,000                | 0,000                | 00297 | 0,000                | 0,000                | 0,000                | 0,000                | 00491 | 0,000                | 0,000                | 0,000                | 0,000                | 00490 | 0,000                | 0,000                | 0,000                | 0,000                |
| 00519 | 0,000                | 0,000                | 0,000                | 0,000                | 00574 | 0,000                | 0,000                | 0,000                | 0,000                | 00916 | 0,000                | 0,000                | 0,000                | 0,000                | 00746 | 0,000                | 0,000                | 0,000                | 0,000                |
| 00717 | 0,000                | 0,000                | 0,000                | 0,000                | 00745 | 0,000                | 0,000                | 0,000                | 0,000                | 00460 | 0,000                | 0,000                | 0,000                | 0,000                | 00403 | 0,000                | 0,000                | 0,000                | 0,000                |
| 00774 | 0,000                | 0,000                | 0,000                | 0,000                | 00346 | 0,000                | 0,000                | 0,000                | 0,000                | 00889 | 0,000                | 0,000                | 0,000                | 0,000                | 00888 | 0,000                | 0,000                | 0,000                | 0,000                |
| 00917 | 0,000                | 0,000                | 0,000                | 0,000                | 00489 | 0,000                | 0,000                | 0,000                | 0,000                | 00129 | 0,000                | 0,000                | 0,000                | 0,000                | 00204 | 0,000                | 0,000                | 0,000                | 0,000                |
| 00127 | 0,000                | 0,000                | 0,000                | 0,000                | 00128 | 0,000                | 0,000                | 0,000                | 0,000                | 00205 | 0,000                | 0,000                | 0,000                | 0,000                | 00792 | 0,000                | 0,000                | 0,000                | 0,000                |
| 00432 | 0,000                | 0,000                | 0,000                | 0,000                | 00375 | 0,000                | 0,000                | 0,000                | 0,000                | 00748 | 0,000                | 0,000                | 0,000                | 0,000                | 00719 | 0,000                | 0,000                | 0,000                | 0,000                |
| 00747 | 0,000                | 0,000                | 0,000                | 0,000                | 00621 | 0,000                | 0,000                | 0,000                | 0,000                | 00632 | 0,000                | 0,000                | 0,000                | 0,000                | 00603 | 0,000                | 0,000                | 0,000                | 0,000                |
| 00919 | 0,000                | 0,000                | 0,000                | 0,000                | 00890 | 0,000                | 0,000                | 0,000                | 0,000                | 00918 | 0,000                | 0,000                | 0,000                | 0,000                | 00860 | 0,000                | 0,000                | 0,000                | 0,000                |
| 00527 | 0,000                | 0,000                | 0,000                | 0,000                | 00526 | 0,000                | 0,000                | 0,000                | 0,000                | 00555 | 0,000                | 0,000                | 0,000                | 0,000                | 00575 | 0,000                | 0,000                | 0,000                | 0,000                |
| 00947 | 0,000                | 0,000                | 0,000                | 0,000                | 00404 | 0,000                | 0,000                | 0,000                | 0,000                | 00264 | 0,000                | 0,000                | 0,000                | 0,000                | 00263 | 0,000                | 0,000                | 0,000                | 0,000                |
| 00292 | 0,000                | 0,000                | 0,000                | 0,000                | 01060 | 0,000                | 0,000                | 0,000                | 0,000                | 01031 | 0,000                | 0,000                | 0,000                | 0,000                | 00689 | 0,000                | 0,000                | 0,000                | 0,000                |
| 00803 | 0,000                | 0,000                | 0,000                | 0,000                | 00507 | 0,000                | 0,000                | 0,000                | 0,000                | 00233 | 0,000                | 0,000                | 0,000                | 0,000                | 00946 | 0,000                | 0,000                | 0,000                | 0,000                |
| 00462 | 0,000                | 0,000                | 0,000                | 0,000                | 00461 | 0,000                | 0,000                | 0,000                | 0,000                | 00718 | 0,000                | 0,000                | 0,000                | 0,000                | 00023 | 0,000                | 0,000                | 0,000                | 0,000                |
| 00832 | 0,000                | 0,000                | 0,000                | 0,000                | 01003 | 0,000                | 0,000                | 0,000                | 0,000                | 00123 | 0,000                | 0,000                | 0,000                | 0,000                | 00124 | 0,000                | 0,000                | 0,000                | 0,000                |
| 00208 | 0,000                | 0,000                | 0,000                | 0,000                | 00234 | 0,000                | 0,000                | 0,000                | 0,000                | 00262 | 0,000                | 0,000                | 0,000                | 0,000                | 00376 | 0,000                | 0,000                | 0,000                | 0,000                |
| 00775 | 0,000                | 0,000                | 0,000                | 0,000                | 00604 | 0,000                | 0,000                | 0,000                | 0,000                | 00607 | 0,000                | 0,000                | 0,000                | 0,000                | 00578 | 0,000                | 0,000                | 0,000                | 0,000                |
| 00606 | 0,000                | 0,000                | 0,000                | 0,000                | 00634 | 0,000                | 0,000                | 0,000                | 0,000                | 00633 | 0,000                | 0,000                | 0,000                | 0,000                | 00662 | 0,000                | 0,000                | 0,000                | 0,000                |
| 00547 | 0,000                | 0,000                | 0,000                | 0,000                | 00433 | 0,000                | 0,000                | 0,000                | 0,000                | 00235 | 0,000                | 0,000                | 0,000                | 0,000                | 00661 | 0,000                | 0,000                | 0,000                | 0,000                |
| 00576 | 0,000                | 0,000                | 0,000                | 0,000                | 00975 | 0,000                | 0,000                | 0,000                | 0,000                | 00690 | 0,000                | 0,000                | 0,000                | 0,000                | 00804 | 0,000                | 0,000                | 0,000                | 0,000                |
| 01032 | 0,000                | 0,000                | 0,000                | 0,000                | 00605 | 0,000                | 0,000                | 0,000                | 0,000                | 00207 | 0,000                | 0,000                | 0,000                | 0,000                | 00125 | 0,000                | 0,000                | 0,000                | 0,000                |
| 00126 | 0,000                | 0,000                | 0,000                | 0,000                | 00002 | 0,000                | 0,000                | 0,000                | 0,000                | 00664 | 0,000                | 0,000                | 0,000                | 0,000                | 00665 | 0,000                | 0,000                | 0,000                | 0,000                |
| 00024 | 0,000                | 0,000                | 0,000                | 0,000                | 00861 | 0,000                | 0,000                | 0,000                | 0,000                | 00291 | 0,000                | 0,000                | 0,000                | 0,000                | 00348 | 0,000                | 0,000                | 0,000                | 0,000                |
| 00349 | 0,000                | 0,000                | 0,000                | 0,000                | 00320 | 0,000                | 0,000                | 0,000                | 0,000                | 00405 | 0,000                | 0,000                | 0,000                | 0,000                | 00776 | 0,000                | 0,000                | 0,000                | 0,000                |
| 00435 | 0,000                | 0,000                | 0,000                | 0,000                | 00434 | 0,000                | 0,000                | 0,000                | 0,000                | 00463 | 0,000                | 0,000                | 0,000                | 0,000                | 00377 | 0,000                | 0,000                | 0,000                | 0,000                |
| 00833 | 0,000                | 0,000                | 0,000                | 0,000                | 00406 | 0,000                | 0,000                | 0,000                | 0,000                | 00750 | 0,000                | 0,000                | 0,000                | 0,000                | 00749 | 0,000                | 0,000                | 0,000                | 0,000                |
| 00778 | 0,000                | 0,000                | 0,000                | 0,000                | 00550 | 0,000                | 0,000                | 0,000                | 0,000                | 00549 | 0,000                | 0,000                | 0,000                | 0,000                | 01062 | 0,000                | 0,000                | 0,000                | 0,000                |
| 01033 | 0,000                | 0,000                | 0,000                | 0,000                | 00548 | 0,000                | 0,000                | 0,000                | 0,000                | 00206 | 0,000                | 0,000                | 0,000                | 0,000                | 00378 | 0,000                | 0,000                | 0,000                | 0,000                |
| 01004 | 0,000                | 0,000                | 0,000                | 0,000                | 00080 | 0,000                | 0,000                | 0,000                | 0,000                | 00635 | 0,000                | 0,000                | 0,000                | 0,000                | 00976 | 0,000                | 0,000                | 0,000                | 0,000                |
| 00520 | 0,000                | 0,000                | 0,000                | 0,000                | 00577 | 0,000                | 0,000                | 0,000                | 0,000                | 00862 | 0,000                | 0,000                | 0,000                | 0,000                | 00805 | 0,000                | 0,000                | 0,000                | 0,000                |
| 00691 | 0,000                | 0,000                | 0,000                | 0,000                | 01020 | 0,000                | 0,000                | 0,000                | 0,000                | 00321 | 0,000                | 0,000                | 0,000                | 0,000                | 01005 | 0,000                | 0,000                | 0,000                | 0,000                |
| 00806 | 0,000                | 0,000                | 0,000                | 0,000                | 00777 | 0,000                | 0,000                | 0,000                | 0,000                | 00948 | 0,000                | 0,000                | 0,000                | 0,000                | 00492 | 0,000                | 0,000                | 0,000                | 0,000                |



**RELAZIONE DI CALCOLO  
PREDIMENSIONAMENTO DELLE  
FONDAZIONI WTG****Platee - tensioni per condizioni di carico non sismiche**

| Nodo  | σL1                  | σL2                  | τL                   | τP13                 | Nodo  | σL1                  | σL2                  | τL                   | τP13                 | Nodo  | σL1                  | σL2                  | τL                   | τP13                 | Nodo  | σL1                  | σL2                  | τL                   | τP13                 |
|-------|----------------------|----------------------|----------------------|----------------------|-------|----------------------|----------------------|----------------------|----------------------|-------|----------------------|----------------------|----------------------|----------------------|-------|----------------------|----------------------|----------------------|----------------------|
|       | σP1                  | σP2                  | τP                   | τP23                 |       | σP1                  | σP2                  | τP                   | τP23                 |       | σP1                  | σP2                  | τP                   | τP23                 |       | σP1                  | σP2                  | τP                   | τP23                 |
|       | [N/mm <sup>2</sup> ] | [N/mm <sup>2</sup> ] | [N/mm <sup>2</sup> ] | [N/mm <sup>2</sup> ] |       | [N/mm <sup>2</sup> ] | [N/mm <sup>2</sup> ] | [N/mm <sup>2</sup> ] | [N/mm <sup>2</sup> ] |       | [N/mm <sup>2</sup> ] | [N/mm <sup>2</sup> ] | [N/mm <sup>2</sup> ] | [N/mm <sup>2</sup> ] |       | [N/mm <sup>2</sup> ] | [N/mm <sup>2</sup> ] | [N/mm <sup>2</sup> ] | [N/mm <sup>2</sup> ] |
| 00724 | 0,000                | 0,000                | 0,000                | 0,000                | 00695 | 0,000                | 0,000                | 0,000                | 0,000                | 01095 | 0,000                | 0,000                | 0,000                | 0,000                | 00239 | 0,000                | 0,000                | 0,000                | 0,000                |
| 00991 | 0,000                | 0,000                | 0,000                | 0,000                | 00923 | 0,000                | 0,000                | 0,000                | 0,000                | 00439 | 0,000                | 0,000                | 0,000                | 0,000                | 00866 | 0,000                | 0,000                | 0,000                | 0,000                |
| 01009 | 0,000                | 0,000                | 0,000                | 0,000                | 00980 | 0,000                | 0,000                | 0,000                | 0,000                | 00638 | 0,000                | 0,000                | 0,000                | 0,000                | 00934 | 0,000                | 0,000                | 0,000                | 0,000                |
| 00583 | 0,000                | 0,000                | 0,000                | 0,000                | 00554 | 0,000                | 0,000                | 0,000                | 0,000                | 00582 | 0,000                | 0,000                | 0,000                | 0,000                | 00296 | 0,000                | 0,000                | 0,000                | 0,000                |
| 00667 | 0,000                | 0,000                | 0,000                | 0,000                | 00952 | 0,000                | 0,000                | 0,000                | 0,000                | 01066 | 0,000                | 0,000                | 0,000                | 0,000                | 00211 | 0,000                | 0,000                | 0,000                | 0,000                |
| 00116 | 0,000                | 0,000                | 0,000                | 0,000                | 00117 | 0,000                | 0,000                | 0,000                | 0,000                | 00212 | 0,000                | 0,000                | 0,000                | 0,000                | 00118 | 0,000                | 0,000                | 0,000                | 0,000                |
| 00382 | 0,000                | 0,000                | 0,000                | 0,000                | 00763 | 0,000                | 0,000                | 0,000                | 0,000                | 00525 | 0,000                | 0,000                | 0,000                | 0,000                | 00553 | 0,000                | 0,000                | 0,000                | 0,000                |
| 00325 | 0,000                | 0,000                | 0,000                | 0,000                | 00610 | 0,000                | 0,000                | 0,000                | 0,000                | 00611 | 0,000                | 0,000                | 0,000                | 0,000                | 00592 | 0,000                | 0,000                | 0,000                | 0,000                |
| 00838 | 0,000                | 0,000                | 0,000                | 0,000                | 00895 | 0,000                | 0,000                | 0,000                | 0,000                | 00354 | 0,000                | 0,000                | 0,000                | 0,000                | 00383 | 0,000                | 0,000                | 0,000                | 0,000                |
| 00981 | 0,000                | 0,000                | 0,000                | 0,000                | 00924 | 0,000                | 0,000                | 0,000                | 0,000                | 00115 | 0,000                | 0,000                | 0,000                | 0,000                | 00213 | 0,000                | 0,000                | 0,000                | 0,000                |
| 01038 | 0,000                | 0,000                | 0,000                | 0,000                | 00468 | 0,000                | 0,000                | 0,000                | 0,000                | 00639 | 0,000                | 0,000                | 0,000                | 0,000                | 00867 | 0,000                | 0,000                | 0,000                | 0,000                |
| 00810 | 0,000                | 0,000                | 0,000                | 0,000                | 00696 | 0,000                | 0,000                | 0,000                | 0,000                | 00782 | 0,000                | 0,000                | 0,000                | 0,000                | 00753 | 0,000                | 0,000                | 0,000                | 0,000                |
| 00411 | 0,000                | 0,000                | 0,000                | 0,000                | 01010 | 0,000                | 0,000                | 0,000                | 0,000                | 00307 | 0,000                | 0,000                | 0,000                | 0,000                | 00336 | 0,000                | 0,000                | 0,000                | 0,000                |
| 00725 | 0,000                | 0,000                | 0,000                | 0,000                | 00896 | 0,000                | 0,000                | 0,000                | 0,000                | 00953 | 0,000                | 0,000                | 0,000                | 0,000                | 01067 | 0,000                | 0,000                | 0,000                | 0,000                |
| 00385 | 0,000                | 0,000                | 0,000                | 0,000                | 00925 | 0,000                | 0,000                | 0,000                | 0,000                | 00668 | 0,000                | 0,000                | 0,000                | 0,000                | 00839 | 0,000                | 0,000                | 0,000                | 0,000                |
| 00700 | 0,000                | 0,000                | 0,000                | 0,000                | 00671 | 0,000                | 0,000                | 0,000                | 0,000                | 00699 | 0,000                | 0,000                | 0,000                | 0,000                | 00556 | 0,000                | 0,000                | 0,000                | 0,000                |
| 00440 | 0,000                | 0,000                | 0,000                | 0,000                | 00364 | 0,000                | 0,000                | 0,000                | 0,000                | 00469 | 0,000                | 0,000                | 0,000                | 0,000                | 00497 | 0,000                | 0,000                | 0,000                | 0,000                |
| 00640 | 0,000                | 0,000                | 0,000                | 0,000                | 00270 | 0,000                | 0,000                | 0,000                | 0,000                | 00241 | 0,000                | 0,000                | 0,000                | 0,000                | 00412 | 0,000                | 0,000                | 0,000                | 0,000                |
| 00868 | 0,000                | 0,000                | 0,000                | 0,000                | 00754 | 0,000                | 0,000                | 0,000                | 0,000                | 00697 | 0,000                | 0,000                | 0,000                | 0,000                | 00273 | 0,000                | 0,000                | 0,000                | 0,000                |
| 00272 | 0,000                | 0,000                | 0,000                | 0,000                | 00301 | 0,000                | 0,000                | 0,000                | 0,000                | 00982 | 0,000                | 0,000                | 0,000                | 0,000                | 00811 | 0,000                | 0,000                | 0,000                | 0,000                |
| 00612 | 0,000                | 0,000                | 0,000                | 0,000                | 00413 | 0,000                | 0,000                | 0,000                | 0,000                | 00441 | 0,000                | 0,000                | 0,000                | 0,000                | 01039 | 0,000                | 0,000                | 0,000                | 0,000                |
| 00726 | 0,000                | 0,000                | 0,000                | 0,000                | 00037 | 0,000                | 0,000                | 0,000                | 0,000                | 01097 | 0,000                | 0,000                | 0,000                | 0,000                | 00036 | 0,000                | 0,000                | 0,000                | 0,000                |
| 01068 | 0,000                | 0,000                | 0,000                | 0,000                | 00498 | 0,000                | 0,000                | 0,000                | 0,000                | 00897 | 0,000                | 0,000                | 0,000                | 0,000                | 00358 | 0,000                | 0,000                | 0,000                | 0,000                |
| 00329 | 0,000                | 0,000                | 0,000                | 0,000                | 00357 | 0,000                | 0,000                | 0,000                | 0,000                | 01011 | 0,000                | 0,000                | 0,000                | 0,000                | 00954 | 0,000                | 0,000                | 0,000                | 0,000                |
| 00983 | 0,000                | 0,000                | 0,000                | 0,000                | 00613 | 0,000                | 0,000                | 0,000                | 0,000                | 00641 | 0,000                | 0,000                | 0,000                | 0,000                | 00079 | 0,000                | 0,000                | 0,000                | 0,000                |
| 00842 | 0,000                | 0,000                | 0,000                | 0,000                | 00841 | 0,000                | 0,000                | 0,000                | 0,000                | 00870 | 0,000                | 0,000                | 0,000                | 0,000                | 00898 | 0,000                | 0,000                | 0,000                | 0,000                |
| 00926 | 0,000                | 0,000                | 0,000                | 0,000                | 00783 | 0,000                | 0,000                | 0,000                | 0,000                | 00584 | 0,000                | 0,000                | 0,000                | 0,000                | 00840 | 0,000                | 0,000                | 0,000                | 0,000                |
| 00669 | 0,000                | 0,000                | 0,000                | 0,000                | 00470 | 0,000                | 0,000                | 0,000                | 0,000                | 01048 | 0,000                | 0,000                | 0,000                | 0,000                | 01040 | 0,000                | 0,000                | 0,000                | 0,000                |
| 00242 | 0,000                | 0,000                | 0,000                | 0,000                | 00038 | 0,000                | 0,000                | 0,000                | 0,000                | 00299 | 0,000                | 0,000                | 0,000                | 0,000                | 00869 | 0,000                | 0,000                | 0,000                | 0,000                |
| 00114 | 0,000                | 0,000                | 0,000                | 0,000                | 01012 | 0,000                | 0,000                | 0,000                | 0,000                | 00757 | 0,000                | 0,000                | 0,000                | 0,000                | 00728 | 0,000                | 0,000                | 0,000                | 0,000                |
| 00756 | 0,000                | 0,000                | 0,000                | 0,000                | 00386 | 0,000                | 0,000                | 0,000                | 0,000                | 00755 | 0,000                | 0,000                | 0,000                | 0,000                | 00812 | 0,000                | 0,000                | 0,000                | 0,000                |
| 00499 | 0,000                | 0,000                | 0,000                | 0,000                | 00113 | 0,000                | 0,000                | 0,000                | 0,000                | 00214 | 0,000                | 0,000                | 0,000                | 0,000                | 00698 | 0,000                | 0,000                | 0,000                | 0,000                |

Il presente documento è di proprietà della ANTEX GROUP srl.  
È vietato la comunicazione a terzi o la riproduzione senza il permesso scritto della suddetta.  
La società tutela i propri diritti a rigore di Legge.

Comm.: C19-023-S05





### RELAZIONE DI CALCOLO PREDIMENSIONAMENTO DELLE FONDAZIONI WTG

Platte - tensioni per condizioni di carico non sismiche

| Nodo  | σ <sub>L1</sub>      | σ <sub>L2</sub>      | τ <sub>L</sub>       | τ <sub>P13</sub>     | Nodo  | σ <sub>L1</sub>      | σ <sub>L2</sub>      | τ <sub>L</sub>       | τ <sub>P13</sub>     | Nodo  | σ <sub>L1</sub>      | σ <sub>L2</sub>      | τ <sub>L</sub>       | τ <sub>P13</sub>     | Nodo  | σ <sub>L1</sub>      | σ <sub>L2</sub>      | τ <sub>L</sub>       | τ <sub>P13</sub>     |
|---|----------------------|----------------------|----------------------|----------------------|-------|----------------------|----------------------|----------------------|----------------------|-------|----------------------|----------------------|----------------------|----------------------|-------|----------------------|----------------------|----------------------|----------------------|
|   | σ <sub>P1</sub>      | σ <sub>P2</sub>      | τ <sub>P</sub>       | τ <sub>P23</sub>     |       | σ <sub>P1</sub>      | σ <sub>P2</sub>      | τ <sub>P</sub>       | τ <sub>P23</sub>     |       | σ <sub>P1</sub>      | σ <sub>P2</sub>      | τ <sub>P</sub>       | τ <sub>P23</sub>     |       | σ <sub>P1</sub>      | σ <sub>P2</sub>      | τ <sub>P</sub>       | τ <sub>P23</sub>     |
|   | [N/mm <sup>2</sup> ] | [N/mm <sup>2</sup> ] | [N/mm <sup>2</sup> ] | [N/mm <sup>2</sup> ] |       | [N/mm <sup>2</sup> ] | [N/mm <sup>2</sup> ] | [N/mm <sup>2</sup> ] | [N/mm <sup>2</sup> ] |       | [N/mm <sup>2</sup> ] | [N/mm <sup>2</sup> ] | [N/mm <sup>2</sup> ] | [N/mm <sup>2</sup> ] |       | [N/mm <sup>2</sup> ] | [N/mm <sup>2</sup> ] | [N/mm <sup>2</sup> ] | [N/mm <sup>2</sup> ] |
| 00932                                       | 0,000                | 0,000                | 0,000                | 0,000                | 00108 | 0,000                | 0,000                | 0,000                | 0,000                | 00249 | 0,000                | 0,000                | 0,000                | 0,000                | 00220 | 0,000                | 0,000                | 0,000                | 0,000                |
| 00248                                       | 0,000                | 0,000                | 0,000                | 0,000                | 00873 | 0,000                | 0,000                | 0,000                | 0,000                | 00474 | 0,000                | 0,000                | 0,000                | 0,000                | 00702 | 0,000                | 0,000                | 0,000                | 0,000                |
| 00303                                       | 0,000                | 0,000                | 0,000                | 0,000                | 00532 | 0,000                | 0,000                | 0,000                | 0,000                | 00246 | 0,000                | 0,000                | 0,000                | 0,000                | 00588 | 0,000                | 0,000                | 0,000                | 0,000                |
| 00902                                       | 0,000                | 0,000                | 0,000                | 0,000                | 00788 | 0,000                | 0,000                | 0,000                | 0,000                | 00620 | 0,000                | 0,000                | 0,000                | 0,000                | 00591 | 0,000                | 0,000                | 0,000                | 0,000                |
| 00619                                       | 0,000                | 0,000                | 0,000                | 0,000                | 00418 | 0,000                | 0,000                | 0,000                | 0,000                | 00618 | 0,000                | 0,000                | 0,000                | 0,000                | 00617 | 0,000                | 0,000                | 0,000                | 0,000                |
| 00646                                       | 0,000                | 0,000                | 0,000                | 0,000                | 01045 | 0,000                | 0,000                | 0,000                | 0,000                | 00988 | 0,000                | 0,000                | 0,000                | 0,000                | 00959 | 0,000                | 0,000                | 0,000                | 0,000                |
| 00674                                       | 0,000                | 0,000                | 0,000                | 0,000                | 00332 | 0,000                | 0,000                | 0,000                | 0,000                | 00845 | 0,000                | 0,000                | 0,000                | 0,000                | 00363 | 0,000                | 0,000                | 0,000                | 0,000                |
| 00362                                       | 0,000                | 0,000                | 0,000                | 0,000                | 00391 | 0,000                | 0,000                | 0,000                | 0,000                | 00560 | 0,000                | 0,000                | 0,000                | 0,000                | 00247 | 0,000                | 0,000                | 0,000                | 0,000                |
| 01047                                       | 0,000                | 0,000                | 0,000                | 0,000                | 01018 | 0,000                | 0,000                | 0,000                | 0,000                | 01046 | 0,000                | 0,000                | 0,000                | 0,000                | 01074 | 0,000                | 0,000                | 0,000                | 0,000                |
| 00760                                       | 0,000                | 0,000                | 0,000                | 0,000                | 00875 | 0,000                | 0,000                | 0,000                | 0,000                | 00478 | 0,000                | 0,000                | 0,000                | 0,000                | 00333 | 0,000                | 0,000                | 0,000                | 0,000                |
| 00589                                       | 0,000                | 0,000                | 0,000                | 0,000                | 00905 | 0,000                | 0,000                | 0,000                | 0,000                | 00933 | 0,000                | 0,000                | 0,000                | 0,000                | 00931 | 0,000                | 0,000                | 0,000                | 0,000                |
| 01103                                       | 0,000                | 0,000                | 0,000                | 0,000                | 00046 | 0,000                | 0,000                | 0,000                | 0,000                | 00817 | 0,000                | 0,000                | 0,000                | 0,000                | 00874 | 0,000                | 0,000                | 0,000                | 0,000                |
| 00789                                       | 0,000                | 0,000                | 0,000                | 0,000                | 00277 | 0,000                | 0,000                | 0,000                | 0,000                | 00535 | 0,000                | 0,000                | 0,000                | 0,000                | 00105 | 0,000                | 0,000                | 0,000                | 0,000                |
| 00219                                       | 0,000                | 0,000                | 0,000                | 0,000                | 01105 | 0,000                | 0,000                | 0,000                | 0,000                | 00051 | 0,000                | 0,000                | 0,000                | 0,000                | 00846 | 0,000                | 0,000                | 0,000                | 0,000                |
| 00047                                       | 0,000                | 0,000                | 0,000                | 0,000                | 00675 | 0,000                | 0,000                | 0,000                | 0,000                | 00104 | 0,000                | 0,000                | 0,000                | 0,000                | 00761 | 0,000                | 0,000                | 0,000                | 0,000                |
| 00561                                       | 0,000                | 0,000                | 0,000                | 0,000                | 01017 | 0,000                | 0,000                | 0,000                | 0,000                | 00419 | 0,000                | 0,000                | 0,000                | 0,000                | 00705 | 0,000                | 0,000                | 0,000                | 0,000                |
| 00676                                       | 0,000                | 0,000                | 0,000                | 0,000                | 00818 | 0,000                | 0,000                | 0,000                | 0,000                | 00960 | 0,000                | 0,000                | 0,000                | 0,000                | 00647 | 0,000                | 0,000                | 0,000                | 0,000                |
| 00050                                       | 0,000                | 0,000                | 0,000                | 0,000                | 01075 | 0,000                | 0,000                | 0,000                | 0,000                | 00989 | 0,000                | 0,000                | 0,000                | 0,000                | 00590 | 0,000                | 0,000                | 0,000                | 0,000                |
| 00448                                       | 0,000                | 0,000                | 0,000                | 0,000                | 00476 | 0,000                | 0,000                | 0,000                | 0,000                | 00876 | 0,000                | 0,000                | 0,000                | 0,000                | 00305 | 0,000                | 0,000                | 0,000                | 0,000                |
| 00533                                       | 0,000                | 0,000                | 0,000                | 0,000                | 00848 | 0,000                | 0,000                | 0,000                | 0,000                | 00103 | 0,000                | 0,000                | 0,000                | 0,000                | 00306 | 0,000                | 0,000                | 0,000                | 0,000                |
| 00334                                       | 0,000                | 0,000                | 0,000                | 0,000                | 00506 | 0,000                | 0,000                | 0,000                | 0,000                | 00421 | 0,000                | 0,000                | 0,000                | 0,000                | 00420 | 0,000                | 0,000                | 0,000                | 0,000                |
| 00449                                       | 0,000                | 0,000                | 0,000                | 0,000                | 00534 | 0,000                | 0,000                | 0,000                | 0,000                | 00562 | 0,000                | 0,000                | 0,000                | 0,000                | 00762 | 0,000                | 0,000                | 0,000                | 0,000                |
| 00790                                       | 0,000                | 0,000                | 0,000                | 0,000                | 00505 | 0,000                | 0,000                | 0,000                | 0,000                | 00961 | 0,000                | 0,000                | 0,000                | 0,000                | 00733 | 0,000                | 0,000                | 0,000                | 0,000                |
| 00221                                       | 0,000                | 0,000                | 0,000                | 0,000                | 00563 | 0,000                | 0,000                | 0,000                | 0,000                | 00847 | 0,000                | 0,000                | 0,000                | 0,000                | 00477 | 0,000                | 0,000                | 0,000                | 0,000                |
| 00648                                       | 0,000                | 0,000                | 0,000                | 0,000                | 00102 | 0,000                | 0,000                | 0,000                | 0,000                | 00819 | 0,000                | 0,000                | 0,000                | 0,000                | 00990 | 0,000                | 0,000                | 0,000                | 0,000                |
| 00392                                       | 0,000                | 0,000                | 0,000                | 0,000                | 00335 | 0,000                | 0,000                | 0,000                | 0,000                | 00101 | 0,000                | 0,000                | 0,000                | 0,000                | 01076 | 0,000                | 0,000                | 0,000                | 0,000                |
| 01104                                       | 0,000                | 0,000                | 0,000                | 0,000                | 00048 | 0,000                | 0,000                | 0,000                | 0,000                | 01019 | 0,000                | 0,000                | 0,000                | 0,000                | 00677 | 0,000                | 0,000                | 0,000                | 0,000                |
| 00049                                       | 0,000                | 0,000                | 0,000                | 0,000                | 00734 | 0,000                | 0,000                | 0,000                | 0,000                | 00962 | 0,000                | 0,000                | 0,000                | 0,000                | 00278 | 0,000                | 0,000                | 0,000                | 0,000                |
| 00791                                       | 0,000                | 0,000                | 0,000                | 0,000                |       |                      |                      |                      |                      |       |                      |                      |                      |                      |       |                      |                      |                      |                      |
| <b>Condizione carico (WTG N163/5.5-5.7)</b> |                      |                      |                      |                      |       |                      |                      |                      |                      |       |                      |                      |                      |                      |       |                      |                      |                      |                      |
| 00537                                       | 0,000                | 0,000                | 0,000                | 0,000                | 00162 | 0,000                | 0,000                | 0,000                | 0,000                | 00163 | 0,000                | 0,000                | 0,000                | 0,000                | 00142 | 0,000                | 0,000                | 0,000                | 0,000                |
|   | 0,004                | -0,756               | -0,090               | 0,000                |       | 0,008                | -0,730               | -0,071               | 0,000                |       | 0,010                | -0,776               | -0,062               | 0,000                |       | -0,046               | 0,016                | 0,028                | 0,000                |
| 00143                                       | 0,000                | 0,000                | 0,000                | 0,000                | 00196 | 0,000                | 0,000                | 0,000                | 0,000                | 00059 | 0,000                | 0,000                | 0,000                | 0,000                | 00060 | 0,000                | 0,000                | 0,000                | 0,000                |
|   | -0,016               | 0,007                | 0,022                | 0,000                |       | -0,034               | 0,024                | 0,017                | 0,000                |       | 0,004                | -0,055               | -0,005               | 0,000                |       | 0,007                | -0,034               | -0,004               | 0,000                |
| 00992                                       | 0,000                | 0,000                | 0,000                | 0,000                | 00309 | 0,000                | 0,000                | 0,000                | 0,000                | 00151 | 0,000                | 0,000                | 0,000                | 0,000                | 00152 | 0,000                | 0,000                | 0,000                | 0,000                |

Il presente documento è di proprietà della ANTEX GROUP srl.  
È vietato la comunicazione a terzi o la riproduzione senza il permesso scritto della suddetta.  
La società tutela i propri diritti a rigore di Legge.

Comm.: C19-023-S05



# RELAZIONE DI CALCOLO PREDIMENSIONAMENTO DELLE FONDAZIONI WTG

### Platee - tensioni per condizioni di carico non sismiche

| Nodo  | σL1     | σL2     | τL      | τP13    | Nodo  | σL1     | σL2     | τL      | τP13    | Nodo  | σL1     | σL2     | τL      | τP13    | Nodo  | σL1     | σL2     | τL      | τP13    |
|-------|---------|---------|---------|---------|-------|---------|---------|---------|---------|-------|---------|---------|---------|---------|-------|---------|---------|---------|---------|
|       | σP1     | σP2     | τP      | τP23    |       | σP1     | σP2     | τP      | τP23    |       | σP1     | σP2     | τP      | τP23    |       | σP1     | σP2     | τP      | τP23    |
|       | [N/mm²] | [N/mm²] | [N/mm²] | [N/mm²] |       | [N/mm²] | [N/mm²] | [N/mm²] | [N/mm²] |       | [N/mm²] | [N/mm²] | [N/mm²] | [N/mm²] |       | [N/mm²] | [N/mm²] | [N/mm²] | [N/mm²] |
|       | 0,023   | -0,060  | -0,005  | 0,000   |       | -0,013  | -0,049  | -0,041  | 0,000   |       | 0,006   | -0,054  | -0,038  | 0,000   |       | -0,013  | -0,080  | -0,046  | 0,000   |
| 01021 | 0,000   | 0,000   | 0,000   | 0,000   | 00058 | 0,000   | 0,000   | 0,000   | 0,000   | 00908 | 0,000   | 0,000   | 0,000   | 0,000   | 00879 | 0,000   | 0,000   | 0,000   | 0,000   |
|       | 0,006   | -0,074  | -0,014  | 0,000   |       | -0,007  | -0,067  | -0,016  | 0,000   |       | -0,033  | -0,169  | 0,073   | 0,000   |       | -0,014  | -0,260  | 0,086   | 0,000   |
| 00181 | 0,000   | 0,000   | 0,000   | 0,000   | 00964 | 0,000   | 0,000   | 0,000   | 0,000   | 00061 | 0,000   | 0,000   | 0,000   | 0,000   | 00150 | 0,000   | 0,000   | 0,000   | 0,000   |
|       | 0,010   | -0,192  | 0,063   | 0,000   |       | 0,010   | -0,020  | 0,008   | 0,000   |       | 0,007   | -0,009  | 0,003   | 0,000   |       | 0,001   | -0,023  | -0,019  | 0,000   |
| 00057 | 0,000   | 0,000   | 0,000   | 0,000   | 01049 | 0,000   | 0,000   | 0,000   | 0,000   | 00056 | 0,000   | 0,000   | 0,000   | 0,000   | 00064 | 0,000   | 0,000   | 0,000   | 0,000   |
|       | 0,004   | -0,079  | -0,020  | 0,000   |       | 0,011   | -0,081  | -0,024  | 0,000   |       | -0,001  | -0,075  | -0,019  | 0,000   |       | 0,009   | 0,112   | 0,023   | 0,000   |
| 00065 | 0,000   | 0,000   | 0,000   | 0,000   | 00878 | 0,000   | 0,000   | 0,000   | 0,000   | 00907 | 0,000   | 0,000   | 0,000   | 0,000   | 00195 | 0,000   | 0,000   | 0,000   | 0,000   |
|       | -0,009  | 0,178   | 0,032   | 0,000   |       | 0,027   | 0,153   | 0,045   | 0,000   |       | 0,012   | 0,085   | 0,032   | 0,000   |       | -0,004  | 0,019   | 0,007   | 0,000   |
| 00193 | 0,000   | 0,000   | 0,000   | 0,000   | 00145 | 0,000   | 0,000   | 0,000   | 0,000   | 00062 | 0,000   | 0,000   | 0,000   | 0,000   | 00935 | 0,000   | 0,000   | 0,000   | 0,000   |
|       | 0,001   | 0,009   | 0,005   | 0,000   |       | 0,000   | 0,015   | 0,001   | 0,000   |       | -0,007  | 0,039   | 0,013   | 0,000   |       | 0,027   | 0,020   | 0,020   | 0,000   |
| 00146 | 0,000   | 0,000   | 0,000   | 0,000   | 00063 | 0,000   | 0,000   | 0,000   | 0,000   | 00082 | 0,000   | 0,000   | 0,000   | 0,000   | 00536 | 0,000   | 0,000   | 0,000   | 0,000   |
|       | -0,004  | 0,023   | -0,001  | 0,000   |       | 0,006   | 0,073   | 0,023   | 0,000   |       | 0,010   | 0,377   | -0,050  | 0,000   |       | 0,018   | 0,397   | -0,061  | 0,000   |
| 00081 | 0,000   | 0,000   | 0,000   | 0,000   | 00085 | 0,000   | 0,000   | 0,000   | 0,000   | 00086 | 0,000   | 0,000   | 0,000   | 0,000   | 00451 | 0,000   | 0,000   | 0,000   | 0,000   |
|       | -0,003  | 0,439   | -0,037  | 0,000   |       | 0,012   | 0,215   | -0,043  | 0,000   |       | -0,012  | 0,176   | -0,035  | 0,000   |       | 0,010   | 0,161   | -0,044  | 0,000   |
| 00822 | 0,000   | 0,000   | 0,000   | 0,000   | 00176 | 0,000   | 0,000   | 0,000   | 0,000   | 00177 | 0,000   | 0,000   | 0,000   | 0,000   | 00479 | 0,000   | 0,000   | 0,000   | 0,000   |
|       | -0,009  | -0,460  | 0,104   | 0,000   |       | -0,008  | -0,506  | 0,082   | 0,000   |       | -0,009  | -0,444  | 0,091   | 0,000   |       | 0,027   | 0,236   | -0,056  | 0,000   |
| 00084 | 0,000   | 0,000   | 0,000   | 0,000   | 00227 | 0,000   | 0,000   | 0,000   | 0,000   | 00226 | 0,000   | 0,000   | 0,000   | 0,000   | 00255 | 0,000   | 0,000   | 0,000   | 0,000   |
|       | -0,001  | 0,283   | -0,033  | 0,000   |       | -0,202  | 0,061   | 0,045   | 0,000   |       | -0,129  | 0,048   | 0,025   | 0,000   |       | -0,183  | 0,056   | 0,012   | 0,000   |
| 00252 | 0,000   | 0,000   | 0,000   | 0,000   | 00148 | 0,000   | 0,000   | 0,000   | 0,000   | 00149 | 0,000   | 0,000   | 0,000   | 0,000   | 00737 | 0,000   | 0,000   | 0,000   | 0,000   |
|       | -0,010  | 0,016   | -0,012  | 0,000   |       | 0,004   | 0,013   | -0,013  | 0,000   |       | -0,008  | 0,006   | -0,019  | 0,000   |       | 0,003   | -0,767  | 0,092   | 0,000   |
| 00173 | 0,000   | 0,000   | 0,000   | 0,000   | 00765 | 0,000   | 0,000   | 0,000   | 0,000   | 00508 | 0,000   | 0,000   | 0,000   | 0,000   | 00147 | 0,000   | 0,000   | 0,000   | 0,000   |
|       | -0,004  | -0,710  | 0,071   | 0,000   |       | 0,000   | -0,665  | 0,099   | 0,000   |       | 0,005   | 0,318   | -0,057  | 0,000   |       | -0,001  | 0,022   | 0,001   | 0,000   |
| 00054 | 0,000   | 0,000   | 0,000   | 0,000   | 01106 | 0,000   | 0,000   | 0,000   | 0,000   | 00053 | 0,000   | 0,000   | 0,000   | 0,000   | 01078 | 0,000   | 0,000   | 0,000   | 0,000   |
|       | 0,001   | -0,059  | -0,019  | 0,000   |       | -0,006  | -0,042  | -0,030  | 0,000   |       | -0,005  | -0,034  | -0,017  | 0,000   |       | 0,000   | -0,067  | -0,026  | 0,000   |
| 00083 | 0,000   | 0,000   | 0,000   | 0,000   | 00194 | 0,000   | 0,000   | 0,000   | 0,000   | 00190 | 0,000   | 0,000   | 0,000   | 0,000   | 00006 | 0,000   | 0,000   | 0,000   | 0,000   |
|       | -0,014  | 0,336   | -0,044  | 0,000   |       | -0,001  | 0,009   | -0,006  | 0,000   |       | 0,001   | 0,016   | -0,002  | 0,000   |       | -0,002  | -0,001  | -0,004  | 0,000   |
| 00369 | 0,000   | 0,000   | 0,000   | 0,000   | 00368 | 0,000   | 0,000   | 0,000   | 0,000   | 00397 | 0,000   | 0,000   | 0,000   | 0,000   | 00880 | 0,000   | 0,000   | 0,000   | 0,000   |
|       | -0,249  | -0,134  | -0,110  | 0,000   |       | -0,145  | -0,153  | -0,099  | 0,000   |       | -0,197  | -0,240  | -0,134  | 0,000   |       | -0,065  | -0,253  | 0,101   | 0,000   |
| 00851 | 0,000   | 0,000   | 0,000   | 0,000   | 00191 | 0,000   | 0,000   | 0,000   | 0,000   | 00708 | 0,000   | 0,000   | 0,000   | 0,000   | 00171 | 0,000   | 0,000   | 0,000   | 0,000   |
|       | -0,027  | -0,356  | 0,101   | 0,000   |       | -0,008  | -0,018  | -0,017  | 0,000   |       | 0,009   | -0,829  | 0,068   | 0,000   |       | -0,008  | -0,819  | 0,061   | 0,000   |
| 00172 | 0,000   | 0,000   | 0,000   | 0,000   | 00069 | 0,000   | 0,000   | 0,000   | 0,000   | 00793 | 0,000   | 0,000   | 0,000   | 0,000   | 00068 | 0,000   | 0,000   | 0,000   | 0,000   |
|       | 0,016   | -0,786  | 0,069   | 0,000   |       | 0,003   | 0,384   | 0,048   | 0,000   |       | 0,004   | 0,389   | 0,056   | 0,000   |       | -0,010  | 0,341   | 0,042   | 0,000   |
| 00076 | 0,000   | 0,000   | 0,000   | 0,000   | 00077 | 0,000   | 0,000   | 0,000   | 0,000   | 00650 | 0,000   | 0,000   | 0,000   | 0,000   | 00679 | 0,000   | 0,000   | 0,000   | 0,000   |
|       | -0,005  | 0,575   | -0,008  | 0,000   |       | -0,008  | 0,565   | -0,011  | 0,000   |       | -0,004  | 0,591   | -0,010  | 0,000   |       | -0,006  | 0,579   | 0,009   | 0,000   |
| 00075 | 0,000   | 0,000   | 0,000   | 0,000   | 00070 | 0,000   | 0,000   | 0,000   | 0,000   | 00594 | 0,000   | 0,000   | 0,000   | 0,000   | 00164 | 0,000   | 0,000   | 0,000   | 0,000   |
|       | 0,005   | 0,571   | 0,008   | 0,000   |       | 0,006   | 0,425   | 0,039   | 0,000   |       | 0,011   | -0,881  | -0,043  | 0,000   |       | 0,013   | -0,831  | -0,062  | 0,000   |
| 00165 | 0,000   | 0,000   | 0,000   | 0,000   | 00072 | 0,000   | 0,000   | 0,000   | 0,000   | 00736 | 0,000   | 0,000   | 0,000   | 0,000   | 00071 | 0,000   | 0,000   | 0,000   | 0,000   |
|       | -0,014  | -0,858  | -0,034  | 0,000   |       | 0,003   | 0,513   | 0,035   | 0,000   |       | -0,003  | 0,516   | 0,041   | 0,000   |       | -0,010  | 0,485   | 0,036   | 0,000   |
| 00794 | 0,000   | 0,000   | 0,000   | 0,000   | 00175 | 0,000   | 0,000   | 0,000   | 0,000   | 00073 | 0,000   | 0,000   | 0,000   | 0,000   | 00707 | 0,000   | 0,000   | 0,000   | 0,000   |
|       | -0,014  | -0,569  | 0,110   | 0,000   |       | 0,016   | -0,600  | 0,087   | 0,000   |       | 0,001   | 0,540   | 0,021   | 0,000   |       | -0,001  | 0,569   | 0,028   | 0,000   |
| 00764 | 0,000   | 0,000   | 0,000   | 0,000   | 00622 | 0,000   | 0,000   | 0,000   | 0,000   | 00821 | 0,000   | 0,000   | 0,000   | 0,000   | 00651 | 0,000   | 0,000   | 0,000   | 0,000   |
|       | 0,009   | 0,465   | 0,055   | 0,000   |       | -0,003  | 0,557   | -0,026  | 0,000   |       | 0,020   | 0,313   | 0,060   | 0,000   |       | 0,014   | -0,908  | 0,015   | 0,000   |
| 00167 | 0,000   | 0,000   | 0,000   | 0,000   | 00168 | 0,000   | 0,000   | 0,000   | 0,000   | 01051 | 0,000   | 0,000   | 0,000   | 0,000   | 01050 | 0,000   | 0,000   | 0,000   | 0,000   |
|       | 0,008   | -0,901  | -0,014  | 0,000   |       | -0,010  | -0,895  | 0,015   | 0,000   |       | -0,042  | 0,034   | -0,005  | 0,000   |       | -0,008  | 0,025   | 0,000   | 0,000   |
| 01079 | 0,000   | 0,000   | 0,000   | 0,000   | 00658 | 0,000   | 0,000   | 0,000   | 0,000   | 00657 | 0,000   | 0,000   | 0,000   | 0,000   | 00686 | 0,000   | 0,000   | 0,000   | 0,000   |
|       | -0,015  | 0,022   | -0,010  | 0,000   |       | -1,177  | -1,928  | 0,097   | 0,000   |       | -0,815  | -1,641  | 0,074   | 0,000   |       | -1,003  | -1,662  | 0,232   | 0,000   |
| 00078 | 0,000   | 0,000   | 0,000   | 0,000   | 00850 | 0,000   | 0,000   | 0,000   | 0,000   | 00398 | 0,000   | 0,000   | 0,000   | 0,000   | 00426 | 0,000   | 0,000   | 0,000   | 0,000   |
|       | 0,009   | 0,541   | -0,020  | 0,000   |       | 0,010   | 0,232   | 0,051   | 0,000   |       | -0,322  | -0,223  | -0,149  | 0,000   |       | -0,258  | -0,349  | -0,171  | 0,000   |
| 00074 | 0,000   | 0,000   | 0,000   | 0,000   | 00189 | 0,000   | 0,000   | 0,000   | 0,000   | 00066 | 0,000   | 0,000   | 0,000   | 0,000   | 00509 | 0,000   | 0,000   | 0,000   | 0,000   |
|       | -0,010  | 0,568   | 0,016   | 0,000   |       | -0,004  | 0,024   | -0,005  | 0,000   |       | 0,005   | 0,223   | 0,043   | 0,000   |       | -0,010  | -0,678  | -0,105  | 0,000   |
| 00480 | 0,000   | 0,000   | 0,000   | 0,000   | 00161 | 0,000   | 0,000   | 0,000   | 0,000   | 00067 | 0,000   | 0,000   | 0,000   | 0,000   | 00565 | 0,000   | 0,000   | 0,000   | 0,000   |
|       | -0,001  | -0,572  | -0,106  | 0,000   |       | -0,012  | -0,649  | -0,090  | 0,000   |       | 0,009   | 0,268   | 0,038   | 0,000   |       | 0,001   | 0,460   | -0,053  | 0,000   |
| 00055 | 0,000   | 0,000   | 0,000   | 0,000   | 00094 | 0,000   | 0,000   | 0,000   | 0,000   | 00280 | 0,000   | 0,000   | 0,000   | 0,000   | 00308 | 0,000   | 0,000   | 0,000   | 0,000   |
|       | 0,000   | -0,068  | -0,022  | 0,000   |       | 0,003   | -0,077  | 0,015   | 0,000   |       | 0,003   | -0,077  | 0,021   | 0,000   |       | 0,018   | -0,076  | 0,015   | 0,000   |
| 00169 | 0,000   | 0,000   | 0,000   | 0,000   | 00092 | 0,000   | 0,000   | 0,000   | 0,000   | 00337 | 0,000   | 0,000   | 0,000   | 0,000   | 00091 | 0,000   | 0,000   | 0,000   | 0,000   |
|       | 0,016   | -0,894  | 0,029   | 0,000   |       | -0,004  | -0,050  | 0,004   | 0,000   |       | 0,009   | -0,053  | 0,004   | 0,000   |       | 0,008   | -0,036  | -0,001  | 0,000   |
| 00395 | 0,000   | 0,000   | 0,000   | 0,000   | 00156 | 0,000   | 0,000   | 0,000   | 0,000   | 00423 | 0,000   | 0,000   | 0,000   | 0,000   | 00090 | 0,000   | 0,000   | 0,000   | 0,000   |
|       | -0,035  | -0,261  | -0,091  | 0,000   |       | 0,002   | -0,316  | -0,067  | 0,000   |       | -0,009  | -0,364  | -0,098  | 0,000   |       | -0,001  | 0,001   | 0,000   | 0,000   |
| 00365 | 0,000   | 0,000   | 0,000   | 0,000   | 00394 | 0,000   | 0,000   | 0,000   | 0,000   | 00159 | 0,000   | 0,000   | 0,000   | 0,000   | 00160 | 0,000</ |         |         |         |

**Platee - tensioni per condizioni di carico non sismiche**

| Nodo  | σL1                  | σL2                  | τL                   | τP13                 | Nodo  | σL1                  | σL2                  | τL                   | τP13                 | Nodo  | σL1                  | σL2                  | τL                   | τP13                 | Nodo  | σL1                  | σL2                  | τL                   | τP13                 |
|-------|----------------------|----------------------|----------------------|----------------------|-------|----------------------|----------------------|----------------------|----------------------|-------|----------------------|----------------------|----------------------|----------------------|-------|----------------------|----------------------|----------------------|----------------------|
|       | σP1                  | σP2                  | τP                   | τP23                 |       | σP1                  | σP2                  | τP                   | τP23                 |       | σP1                  | σP2                  | τP                   | τP23                 |       | σP1                  | σP2                  | τP                   | τP23                 |
|       | [N/mm <sup>2</sup> ] | [N/mm <sup>2</sup> ] | [N/mm <sup>2</sup> ] | [N/mm <sup>2</sup> ] |       | [N/mm <sup>2</sup> ] | [N/mm <sup>2</sup> ] | [N/mm <sup>2</sup> ] | [N/mm <sup>2</sup> ] |       | [N/mm <sup>2</sup> ] | [N/mm <sup>2</sup> ] | [N/mm <sup>2</sup> ] | [N/mm <sup>2</sup> ] |       | [N/mm <sup>2</sup> ] | [N/mm <sup>2</sup> ] | [N/mm <sup>2</sup> ] | [N/mm <sup>2</sup> ] |
| 00739 | 0,000                | 0,000                | 0,000                | 0,000                | 00738 | 0,000                | 0,000                | 0,000                | 0,000                | 00767 | 0,000                | 0,000                | 0,000                | 0,000                | 00566 | 0,000                | 0,000                | 0,000                | 0,000                |
|       | -0,137               | -0,854               | 0,160                | 0,000                |       | -0,043               | -0,803               | 0,123                | 0,000                |       | -0,102               | -0,715               | 0,158                | 0,000                |       | 0,012                | -0,844               | -0,072               | 0,000                |
| 00182 | 0,000                | 0,000                | 0,000                | 0,000                | 00936 | 0,000                | 0,000                | 0,000                | 0,000                | 00366 | 0,000                | 0,000                | 0,000                | 0,000                | 00153 | 0,000                | 0,000                | 0,000                | 0,000                |
|       | -0,009               | -0,123               | 0,048                | 0,000                |       | -0,014               | -0,106               | 0,058                | 0,000                |       | -0,013               | -0,180               | -0,073               | 0,000                |       | 0,002                | -0,139               | -0,044               | 0,000                |
| 00154 | 0,000                | 0,000                | 0,000                | 0,000                | 00155 | 0,000                | 0,000                | 0,000                | 0,000                | 00183 | 0,000                | 0,000                | 0,000                | 0,000                | 00199 | 0,000                | 0,000                | 0,000                | 0,000                |
|       | 0,011                | -0,191               | -0,066               | 0,000                |       | -0,016               | -0,234               | -0,074               | 0,000                |       | -0,010               | -0,084               | 0,037                | 0,000                |       | -0,214               | 0,043                | 0,078                | 0,000                |
| 00138 | 0,000                | 0,000                | 0,000                | 0,000                | 00139 | 0,000                | 0,000                | 0,000                | 0,000                | 00456 | 0,000                | 0,000                | 0,000                | 0,000                | 00455 | 0,000                | 0,000                | 0,000                | 0,000                |
|       | -0,172               | -0,016               | 0,088                | 0,000                |       | -0,155               | 0,025                | 0,064                | 0,000                |       | -0,506               | -0,482               | -0,240               | 0,000                |       | -0,327               | -0,483               | -0,210               | 0,000                |
| 00484 | 0,000                | 0,000                | 0,000                | 0,000                | 00188 | 0,000                | 0,000                | 0,000                | 0,000                | 00187 | 0,000                | 0,000                | 0,000                | 0,000                | 00993 | 0,000                | 0,000                | 0,000                | 0,000                |
|       | -0,406               | -0,643               | -0,247               | 0,000                |       | 0,006                | 0,020                | 0,001                | 0,000                |       | -0,004               | 0,018                | 0,012                | 0,000                |       | -0,011               | -0,008               | 0,025                | 0,000                |
| 00184 | 0,000                | 0,000                | 0,000                | 0,000                | 00185 | 0,000                | 0,000                | 0,000                | 0,000                | 00186 | 0,000                | 0,000                | 0,000                | 0,000                | 01022 | 0,000                | 0,000                | 0,000                | 0,000                |
|       | -0,008               | -0,044               | 0,038                | 0,000                |       | 0,012                | -0,022               | 0,020                | 0,000                |       | -0,006               | 0,005                | 0,010                | 0,000                |       | -0,027               | 0,023                | 0,011                | 0,000                |
| 00157 | 0,000                | 0,000                | 0,000                | 0,000                | 00224 | 0,000                | 0,000                | 0,000                | 0,000                | 00178 | 0,000                | 0,000                | 0,000                | 0,000                | 00281 | 0,000                | 0,000                | 0,000                | 0,000                |
|       | 0,015                | -0,383               | -0,085               | 0,000                |       | -0,022               | 0,028                | 0,002                | 0,000                |       | 0,013                | -0,386               | 0,083                | 0,000                |       | -0,031               | -0,002               | -0,025               | 0,000                |
| 00158 | 0,000                | 0,000                | 0,000                | 0,000                | 00174 | 0,000                | 0,000                | 0,000                | 0,000                | 00098 | 0,000                | 0,000                | 0,000                | 0,000                | 00192 | 0,000                | 0,000                | 0,000                | 0,000                |
|       | -0,016               | -0,437               | -0,092               | 0,000                |       | -0,008               | -0,654               | 0,088                | 0,000                |       | -0,002               | -0,032               | 0,014                | 0,000                |       | -0,010               | -0,018               | 0,017                | 0,000                |
| 00223 | 0,000                | 0,000                | 0,000                | 0,000                | 00180 | 0,000                | 0,000                | 0,000                | 0,000                | 00007 | 0,000                | 0,000                | 0,000                | 0,000                | 00965 | 0,000                | 0,000                | 0,000                | 0,000                |
|       | -0,008               | -0,042               | 0,024                | 0,000                |       | -0,010               | -0,240               | 0,072                | 0,000                |       | 0,000                | 0,004                | -0,014               | 0,000                |       | -0,035               | -0,041               | 0,042                | 0,000                |
| 00004 | 0,000                | 0,000                | 0,000                | 0,000                | 00099 | 0,000                | 0,000                | 0,000                | 0,000                | 00452 | 0,000                | 0,000                | 0,000                | 0,000                | 00340 | 0,000                | 0,000                | 0,000                | 0,000                |
|       | 0,000                | 0,002                | 0,010                | 0,000                |       | -0,019               | 0,004                | 0,021                | 0,000                |       | -0,026               | -0,466               | -0,110               | 0,000                |       | -0,186               | -0,067               | -0,076               | 0,000                |
| 00008 | 0,000                | 0,000                | 0,000                | 0,000                | 00338 | 0,000                | 0,000                | 0,000                | 0,000                | 00823 | 0,000                | 0,000                | 0,000                | 0,000                | 00881 | 0,000                | 0,000                | 0,000                | 0,000                |
|       | -0,021               | 0,015                | -0,017               | 0,000                |       | -0,036               | -0,100               | -0,059               | 0,000                |       | -0,051               | -0,464               | 0,125                | 0,000                |       | -0,146               | -0,244               | 0,122                | 0,000                |
| 00909 | 0,000                | 0,000                | 0,000                | 0,000                | 00197 | 0,000                | 0,000                | 0,000                | 0,000                | 00225 | 0,000                | 0,000                | 0,000                | 0,000                | 01052 | 0,000                | 0,000                | 0,000                | 0,000                |
|       | -0,102               | -0,158               | 0,091                | 0,000                |       | -0,081               | 0,029                | 0,032                | 0,000                |       | -0,067               | 0,037                | 0,010                | 0,000                |       | -0,095               | 0,043                | -0,018               | 0,000                |
| 01080 | 0,000                | 0,000                | 0,000                | 0,000                | 00283 | 0,000                | 0,000                | 0,000                | 0,000                | 00282 | 0,000                | 0,000                | 0,000                | 0,000                | 00311 | 0,000                | 0,000                | 0,000                | 0,000                |
|       | -0,053               | 0,026                | -0,024               | 0,000                |       | -0,160               | 0,029                | -0,020               | 0,000                |       | -0,087               | 0,012                | -0,026               | 0,000                |       | -0,132               | -0,019               | -0,048               | 0,000                |
| 00010 | 0,000                | 0,000                | 0,000                | 0,000                | 00009 | 0,000                | 0,000                | 0,000                | 0,000                | 00766 | 0,000                | 0,000                | 0,000                | 0,000                | 00709 | 0,000                | 0,000                | 0,000                | 0,000                |
|       | -0,075               | 0,017                | -0,044               | 0,000                |       | -0,029               | -0,009               | -0,030               | 0,000                |       | -0,027               | -0,685               | 0,121                | 0,000                |       | -0,002               | -0,865               | 0,083                | 0,000                |
| 00097 | 0,000                | 0,000                | 0,000                | 0,000                | 00251 | 0,000                | 0,000                | 0,000                | 0,000                | 00096 | 0,000                | 0,000                | 0,000                | 0,000                | 00994 | 0,000                | 0,000                | 0,000                | 0,000                |
|       | -0,002               | -0,054               | 0,017                | 0,000                |       | 0,005                | -0,067               | 0,029                | 0,000                |       | 0,002                | -0,071               | 0,023                | 0,000                |       | -0,057               | 0,006                | 0,025                | 0,000                |
| 00424 | 0,000                | 0,000                | 0,000                | 0,000                | 00198 | 0,000                | 0,000                | 0,000                | 0,000                | 00681 | 0,000                | 0,000                | 0,000                | 0,000                | 00367 | 0,000                | 0,000                | 0,000                | 0,000                |
|       | -0,059               | -0,359               | -0,116               | 0,000                |       | -0,145               | 0,037                | 0,053                | 0,000                |       | -0,018               | -0,951               | 0,062                | 0,000                |       | -0,066               | -0,167               | -0,084               | 0,000                |
| 00254 | 0,000                | 0,000                | 0,000                | 0,000                | 00310 | 0,000                | 0,000                | 0,000                | 0,000                | 00481 | 0,000                | 0,000                | 0,000                | 0,000                | 00595 | 0,000                | 0,000                | 0,000                | 0,000                |
|       | -0,110               | 0,040                | -0,002               | 0,000                |       | -0,063               | -0,035               | -0,045               | 0,000                |       | -0,039               | -0,581               | -0,128               | 0,000                |       | 0,006                | -0,923               | -0,053               | 0,000                |
| 00937 | 0,000                | 0,000                | 0,000                | 0,000                | 00652 | 0,000                | 0,000                | 0,000                | 0,000                | 00538 | 0,000                | 0,000                | 0,000                | 0,000                | 00253 | 0,000                | 0,000                | 0,000                | 0,000                |
|       | -0,066               | -0,090               | 0,064                | 0,000                |       | 0,011                | -0,953               | 0,018                | 0,000                |       | -0,014               | -0,786               | -0,107               | 0,000                |       | -0,051               | 0,027                | -0,009               | 0,000                |
| 00510 | 0,000                | 0,000                | 0,000                | 0,000                | 00966 | 0,000                | 0,000                | 0,000                | 0,000                | 00624 | 0,000                | 0,000                | 0,000                | 0,000                | 01053 | 0,000                | 0,000                | 0,000                | 0,000                |
|       | -0,059               | -0,701               | -0,140               | 0,000                |       | -0,095               | -0,025               | 0,046                | 0,000                |       | -0,011               | -0,984               | -0,021               | 0,000                |       | -0,163               | 0,055                | -0,036               | 0,000                |
| 01081 | 0,000                | 0,000                | 0,000                | 0,000                | 00482 | 0,000                | 0,000                | 0,000                | 0,000                | 00453 | 0,000                | 0,000                | 0,000                | 0,000                | 00795 | 0,000                | 0,000                | 0,000                | 0,000                |
|       | -0,110               | 0,032                | -0,042               | 0,000                |       | -0,119               | -0,597               | -0,164               | 0,000                |       | -0,087               | -0,470               | -0,142               | 0,000                |       | -0,074               | -0,584               | 0,145                | 0,000                |
| 01023 | 0,000                | 0,000                | 0,000                | 0,000                | 00710 | 0,000                | 0,000                | 0,000                | 0,000                | 01082 | 0,000                | 0,000                | 0,000                | 0,000                | 00012 | 0,000                | 0,000                | 0,000                | 0,000                |
|       | -0,077               | 0,034                | 0,005                | 0,000                |       | -0,067               | -0,919               | 0,111                | 0,000                |       | -0,179               | 0,042                | -0,066               | 0,000                |       | -0,142               | 0,013                | -0,077               | 0,000                |
| 00567 | 0,000                | 0,000                | 0,000                | 0,000                | 00852 | 0,000                | 0,000                | 0,000                | 0,000                | 00339 | 0,000                | 0,000                | 0,000                | 0,000                | 00425 | 0,000                | 0,000                | 0,000                | 0,000                |
|       | -0,029               | -0,891               | -0,096               | 0,000                |       | -0,096               | -0,354               | 0,130                | 0,000                |       | -0,100               | -0,085               | -0,070               | 0,000                |       | -0,141               | -0,355               | -0,144               | 0,000                |
| 00396 | 0,000                | 0,000                | 0,000                | 0,000                | 00910 | 0,000                | 0,000                | 0,000                | 0,000                | 00938 | 0,000                | 0,000                | 0,000                | 0,000                | 00596 | 0,000                | 0,000                | 0,000                | 0,000                |
|       | -0,101               | -0,252               | -0,113               | 0,000                |       | -0,193               | -0,142               | 0,104                | 0,000                |       | -0,140               | -0,075               | 0,072                | 0,000                |       | -0,054               | -0,987               | -0,071               | 0,000                |
| 00853 | 0,000                | 0,000                | 0,000                | 0,000                | 00653 | 0,000                | 0,000                | 0,000                | 0,000                | 00539 | 0,000                | 0,000                | 0,000                | 0,000                | 00824 | 0,000                | 0,000                | 0,000                | 0,000                |
|       | -0,195               | -0,349               | 0,157                | 0,000                |       | -0,047               | -1,021               | 0,025                | 0,000                |       | -0,084               | -0,829               | -0,140               | 0,000                |       | -0,133               | -0,470               | 0,158                | 0,000                |
| 00140 | 0,000                | 0,000                | 0,000                | 0,000                | 00141 | 0,000                | 0,000                | 0,000                | 0,000                | 00629 | 0,000                | 0,000                | 0,000                | 0,000                | 00597 | 0,000                | 0,000                | 0,000                | 0,000                |
|       | -0,108               | 0,017                | 0,062                | 0,000                |       | -0,059               | -0,008               | 0,038                | 0,000                |       | -0,984               | -1,777               | -0,080               | 0,000                |       | -0,165               | -1,077               | -0,093               | 0,000                |
| 00625 | 0,000                | 0,000                | 0,000                | 0,000                | 00995 | 0,000                | 0,000                | 0,000                | 0,000                | 00655 | 0,000                | 0,000                | 0,000                | 0,000                | 00654 | 0,000                | 0,000                | 0,000                | 0,000                |
|       | -0,095               | -1,066               | -0,028               | 0,000                |       | -0,121               | 0,022                | 0,022                | 0,000                |       | -0,317               | -1,248               | 0,043                | 0,000                |       | -0,156               | -1,118               | 0,033                | 0,000                |
| 00683 | 0,000                | 0,000                | 0,000                | 0,000                | 00967 | 0,000                | 0,000                | 0,000                | 0,000                | 00769 | 0,000                | 0,000                | 0,000                | 0,000                | 00768 | 0,000                | 0,000                | 0,000                | 0,000                |
|       | -0,240               | -1,131               | 0,108                | 0,000                |       | -0,173               | -0,007               | 0,045                | 0,000                |       | -0,392               | -0,803               | 0,249                | 0,000                |       | -0,223               | -0,755               | 0,201                | 0,000                |
| 00797 | 0,000                | 0,000                | 0,000                | 0,000                | 01056 | 0,000                | 0,000                | 0,000                | 0,000                | 01055 | 0,000                | 0,000                | 0,000                | 0,000                | 01084 | 0,000                | 0,000                | 0,000                | 0,000                |
|       | -0,318               | -0,627               | 0,225                | 0,000                |       | -0,398               | 0,098                | -0,130               | 0,000                |       | -0,320               | 0,083                | -0,091               | 0,000                |       | -0,326               | 0,056                | -0,129               | 0,000                |
| 00568 | 0,000                | 0,000                | 0,000                | 0,000                | 00796 | 0,000                | 0,000                | 0,000                | 0,000                | 00511 | 0,000                | 0,000                | 0,000                | 0,000                | 00341 | 0,000                | 0,000                | 0,000                | 0,000                |
|       | -0,118               | -0,957               | -0,127               | 0,000                |       | -0,174               | -0,604               | 0,183                | 0,000                |       | -0,156               | -0,737               | -0,179               | 0,000                |       | -0,291               | -0,043               | -0,074               | 0,000                |
| 00312 | 0,000                | 0,000                | 0,000                | 0,000                | 00883 | 0,000                | 0,000                | 0,000                | 0,000                | 00882 | 0,000                | 0,000                | 0,000                | 0,000                | 00911 | 0,000                | 0,000                | 0,000                | 0,000                |
|       | -0,220               |                      |                      |                      |       |                      |                      |                      |                      |       |                      |                      |                      |                      |       |                      |                      |                      |                      |



**RELAZIONE DI CALCOLO  
PREDIMENSIONAMENTO DELLE  
FONDAZIONI WTG**

**Platee - tensioni per condizioni di carico non sismiche**

| Nodo  | σL1                  | σL2                  | τL                   | τP13                 | Nodo  | σL1                  | σL2                  | τL                   | τP13                 | Nodo  | σL1                  | σL2                  | τL                   | τP13                 | Nodo  | σL1                  | σL2                  | τL                   | τP13                 |
|-------|----------------------|----------------------|----------------------|----------------------|-------|----------------------|----------------------|----------------------|----------------------|-------|----------------------|----------------------|----------------------|----------------------|-------|----------------------|----------------------|----------------------|----------------------|
|       | σP1                  | σP2                  | τP                   | τP23                 |       | σP1                  | σP2                  | τP                   | τP23                 |       | σP1                  | σP2                  | τP                   | τP23                 |       | σP1                  | σP2                  | τP                   | τP23                 |
|       | [N/mm <sup>2</sup> ] | [N/mm <sup>2</sup> ] | [N/mm <sup>2</sup> ] | [N/mm <sup>2</sup> ] |       | [N/mm <sup>2</sup> ] | [N/mm <sup>2</sup> ] | [N/mm <sup>2</sup> ] | [N/mm <sup>2</sup> ] |       | [N/mm <sup>2</sup> ] | [N/mm <sup>2</sup> ] | [N/mm <sup>2</sup> ] | [N/mm <sup>2</sup> ] |       | [N/mm <sup>2</sup> ] | [N/mm <sup>2</sup> ] | [N/mm <sup>2</sup> ] | [N/mm <sup>2</sup> ] |
|       | -0,370               | -0,964               | -0,230               | 0,000                |       | -0,258               | -1,045               | -0,164               | 0,000                |       | -0,240               | -0,620               | -0,205               | 0,000                |       | -0,253               | -0,477               | 0,192                | 0,000                |
| 00939 | 0,000                | 0,000                | 0,000                | 0,000                | 00087 | 0,000                | 0,000                | 0,000                | 0,000                | 00422 | 0,000                | 0,000                | 0,000                | 0,000                | 00996 | 0,000                | 0,000                | 0,000                | 0,000                |
|       | -0,235               | -0,054               | 0,075                | 0,000                |       | -0,001               | 0,125                | -0,019               | 0,000                |       | 0,030                | 0,085                | -0,035               | 0,000                |       | -0,201               | 0,040                | 0,013                | 0,000                |
| 01054 | 0,000                | 0,000                | 0,000                | 0,000                | 01025 | 0,000                | 0,000                | 0,000                | 0,000                | 00200 | 0,000                | 0,000                | 0,000                | 0,000                | 00228 | 0,000                | 0,000                | 0,000                | 0,000                |
|       | -0,239               | 0,068                | -0,059               | 0,000                |       | -0,223               | 0,066                | -0,023               | 0,000                |       | -0,291               | 0,052                | 0,109                | 0,000                |       | -0,282               | 0,076                | 0,073                | 0,000                |
| 00711 | 0,000                | 0,000                | 0,000                | 0,000                | 00427 | 0,000                | 0,000                | 0,000                | 0,000                | 00598 | 0,000                | 0,000                | 0,000                | 0,000                | 00399 | 0,000                | 0,000                | 0,000                | 0,000                |
|       | -0,182               | -0,995               | 0,145                | 0,000                |       | -0,408               | -0,338               | -0,193               | 0,000                |       | -0,328               | -1,197               | -0,121               | 0,000                |       | -0,474               | -0,197               | -0,154               | 0,000                |
| 00370 | 0,000                | 0,000                | 0,000                | 0,000                | 00088 | 0,000                | 0,000                | 0,000                | 0,000                | 00284 | 0,000                | 0,000                | 0,000                | 0,000                | 00137 | 0,000                | 0,000                | 0,000                | 0,000                |
|       | -0,375               | -0,108               | -0,111               | 0,000                |       | 0,012                | 0,067                | -0,024               | 0,000                |       | -0,248               | 0,050                | -0,006               | 0,000                |       | -0,243               | 0,028                | 0,106                | 0,000                |
| 00512 | 0,000                | 0,000                | 0,000                | 0,000                | 00740 | 0,000                | 0,000                | 0,000                | 0,000                | 00968 | 0,000                | 0,000                | 0,000                | 0,000                | 00013 | 0,000                | 0,000                | 0,000                | 0,000                |
|       | -0,301               | -0,782               | -0,225               | 0,000                |       | -0,280               | -0,921               | 0,205                | 0,000                |       | -0,269               | 0,016                | 0,037                | 0,000                |       | -0,197               | 0,027                | -0,083               | 0,000                |
| 00202 | 0,000                | 0,000                | 0,000                | 0,000                | 00133 | 0,000                | 0,000                | 0,000                | 0,000                | 00134 | 0,000                | 0,000                | 0,000                | 0,000                | 00942 | 0,000                | 0,000                | 0,000                | 0,000                |
|       | -0,422               | 0,068                | 0,191                | 0,000                |       | -0,369               | -0,020               | 0,198                | 0,000                |       | -0,371               | 0,035                | 0,163                | 0,000                |       | -0,608               | 0,047                | 0,008                | 0,000                |
| 00913 | 0,000                | 0,000                | 0,000                | 0,000                | 00941 | 0,000                | 0,000                | 0,000                | 0,000                | 00712 | 0,000                | 0,000                | 0,000                | 0,000                | 00970 | 0,000                | 0,000                | 0,000                | 0,000                |
|       | -0,594               | -0,051               | 0,082                | 0,000                |       | -0,476               | 0,007                | 0,047                | 0,000                |       | -0,348               | -1,095               | 0,187                | 0,000                |       | -0,491               | 0,077                | -0,015               | 0,000                |
| 00969 | 0,000                | 0,000                | 0,000                | 0,000                | 00201 | 0,000                | 0,000                | 0,000                | 0,000                | 00256 | 0,000                | 0,000                | 0,000                | 0,000                | 00313 | 0,000                | 0,000                | 0,000                | 0,000                |
|       | -0,377               | 0,044                | 0,018                | 0,000                |       | -0,364               | 0,064                | 0,148                | 0,000                |       | -0,268               | 0,075                | 0,033                | 0,000                |       | -0,323               | 0,028                | -0,031               | 0,000                |
| 00998 | 0,000                | 0,000                | 0,000                | 0,000                | 01027 | 0,000                | 0,000                | 0,000                | 0,000                | 00940 | 0,000                | 0,000                | 0,000                | 0,000                | 01026 | 0,000                | 0,000                | 0,000                | 0,000                |
|       | -0,393               | 0,089                | -0,034               | 0,000                |       | -0,399               | 0,107                | -0,084               | 0,000                |       | -0,349               | -0,027               | 0,068                | 0,000                |       | -0,310               | 0,086                | -0,049               | 0,000                |
| 00997 | 0,000                | 0,000                | 0,000                | 0,000                | 00826 | 0,000                | 0,000                | 0,000                | 0,000                | 00571 | 0,000                | 0,000                | 0,000                | 0,000                | 00570 | 0,000                | 0,000                | 0,000                | 0,000                |
|       | -0,294               | 0,063                | -0,005               | 0,000                |       | -0,412               | -0,479               | 0,224                | 0,000                |       | -0,704               | -1,297               | -0,265               | 0,000                |       | -0,451               | -1,158               | -0,210               | 0,000                |
| 00599 | 0,000                | 0,000                | 0,000                | 0,000                | 01085 | 0,000                | 0,000                | 0,000                | 0,000                | 00017 | 0,000                | 0,000                | 0,000                | 0,000                | 01088 | 0,000                | 0,000                | 0,000                | 0,000                |
|       | -0,547               | -1,352               | -0,156               | 0,000                |       | -0,395               | 0,069                | -0,170               | 0,000                |       | -0,353               | 0,019                | -0,181               | 0,000                |       | -0,482               | 0,074                | -0,318               | 0,000                |
| 00021 | 0,000                | 0,000                | 0,000                | 0,000                | 00022 | 0,000                | 0,000                | 0,000                | 0,000                | 00136 | 0,000                | 0,000                | 0,000                | 0,000                | 00093 | 0,000                | 0,000                | 0,000                | 0,000                |
|       | -0,461               | 0,035                | -0,270               | 0,000                |       | -0,431               | -0,018               | -0,318               | 0,000                |       | -0,259               | -0,011               | 0,117                | 0,000                |       | 0,000                | -0,067               | 0,016                | 0,000                |
| 00884 | 0,000                | 0,000                | 0,000                | 0,000                | 00855 | 0,000                | 0,000                | 0,000                | 0,000                | 01083 | 0,000                | 0,000                | 0,000                | 0,000                | 00014 | 0,000                | 0,000                | 0,000                | 0,000                |
|       | -0,556               | -0,177               | 0,148                | 0,000                |       | -0,494               | -0,324               | 0,198                | 0,000                |       | -0,250               | 0,048                | -0,094               | 0,000                |       | -0,212               | -0,015               | -0,102               | 0,000                |
| 00856 | 0,000                | 0,000                | 0,000                | 0,000                | 00827 | 0,000                | 0,000                | 0,000                | 0,000                | 00288 | 0,000                | 0,000                | 0,000                | 0,000                | 00259 | 0,000                | 0,000                | 0,000                | 0,000                |
|       | -0,688               | -0,294               | 0,198                | 0,000                |       | -0,609               | -0,473               | 0,248                | 0,000                |       | -0,619               | 0,157                | 0,163                | 0,000                |       | -0,520               | 0,138                | 0,156                | 0,000                |
| 00287 | 0,000                | 0,000                | 0,000                | 0,000                | 00684 | 0,000                | 0,000                | 0,000                | 0,000                | 00912 | 0,000                | 0,000                | 0,000                | 0,000                | 00627 | 0,000                | 0,000                | 0,000                | 0,000                |
|       | -0,540               | 0,131                | 0,099                | 0,000                |       | -0,430               | -1,267               | 0,139                | 0,000                |       | -0,444               | -0,090               | 0,104                | 0,000                |       | -0,418               | -1,329               | -0,047               | 0,000                |
| 00342 | 0,000                | 0,000                | 0,000                | 0,000                | 00798 | 0,000                | 0,000                | 0,000                | 0,000                | 00513 | 0,000                | 0,000                | 0,000                | 0,000                | 00741 | 0,000                | 0,000                | 0,000                | 0,000                |
|       | -0,413               | -0,013               | -0,061               | 0,000                |       | -0,506               | -0,649               | 0,266                | 0,000                |       | -0,494               | -0,833               | -0,274               | 0,000                |       | -0,475               | -1,002               | 0,256                | 0,000                |
| 00135 | 0,000                | 0,000                | 0,000                | 0,000                | 00285 | 0,000                | 0,000                | 0,000                | 0,000                | 00542 | 0,000                | 0,000                | 0,000                | 0,000                | 00257 | 0,000                | 0,000                | 0,000                | 0,000                |
|       | -0,321               | 0,024                | 0,157                | 0,000                |       | -0,345               | 0,075                | 0,016                | 0,000                |       | -0,593               | -1,053               | -0,285               | 0,000                |       | -0,357               | 0,096                | 0,064                | 0,000                |
| 00314 | 0,000                | 0,000                | 0,000                | 0,000                | 00656 | 0,000                | 0,000                | 0,000                | 0,000                | 00713 | 0,000                | 0,000                | 0,000                | 0,000                | 01090 | 0,000                | 0,000                | 0,000                | 0,000                |
|       | -0,436               | 0,059                | -0,006               | 0,000                |       | -0,534               | -1,420               | 0,056                | 0,000                |       | -0,570               | -1,220               | 0,237                | 0,000                |       | -0,408               | 0,061                | -0,413               | 0,000                |
| 01089 | 0,000                | 0,000                | 0,000                | 0,000                | 00025 | 0,000                | 0,000                | 0,000                | 0,000                | 00770 | 0,000                | 0,000                | 0,000                | 0,000                | 01087 | 0,000                | 0,000                | 0,000                | 0,000                |
|       | -0,458               | 0,068                | -0,368               | 0,000                |       | -0,412               | 0,034                | -0,396               | 0,000                |       | -0,611               | -0,854               | 0,299                | 0,000                |       | -0,480               | 0,079                | -0,266               | 0,000                |
| 01086 | 0,000                | 0,000                | 0,000                | 0,000                | 00020 | 0,000                | 0,000                | 0,000                | 0,000                | 00428 | 0,000                | 0,000                | 0,000                | 0,000                | 00485 | 0,000                | 0,000                | 0,000                | 0,000                |
|       | -0,444               | 0,072                | -0,216               | 0,000                |       | -0,449               | 0,035                | -0,263               | 0,000                |       | -0,589               | -0,315               | -0,203               | 0,000                |       | -0,617               | -0,662               | -0,286               | 0,000                |
| 01028 | 0,000                | 0,000                | 0,000                | 0,000                | 00999 | 0,000                | 0,000                | 0,000                | 0,000                | 00015 | 0,000                | 0,000                | 0,000                | 0,000                | 00371 | 0,000                | 0,000                | 0,000                | 0,000                |
|       | -0,481               | 0,129                | -0,130               | 0,000                |       | -0,491               | 0,117                | -0,075               | 0,000                |       | -0,282               | 0,026                | -0,129               | 0,000                |       | -0,520               | -0,074               | -0,098               | 0,000                |
| 00431 | 0,000                | 0,000                | 0,000                | 0,000                | 00402 | 0,000                | 0,000                | 0,000                | 0,000                | 00430 | 0,000                | 0,000                | 0,000                | 0,000                | 00393 | 0,000                | 0,000                | 0,000                | 0,000                |
|       | -1,248               | -0,140               | -0,065               | 0,000                |       | -1,017               | -0,044               | -0,031               | 0,000                |       | -1,022               | -0,219               | -0,152               | 0,000                |       | 0,054                | 0,019                | -0,026               | 0,000                |
| 00373 | 0,000                | 0,000                | 0,000                | 0,000                | 00344 | 0,000                | 0,000                | 0,000                | 0,000                | 00372 | 0,000                | 0,000                | 0,000                | 0,000                | 00685 | 0,000                | 0,000                | 0,000                | 0,000                |
|       | -0,829               | 0,023                | -0,005               | 0,000                |       | -0,676               | 0,067                | 0,017                | 0,000                |       | -0,675               | -0,030               | -0,065               | 0,000                |       | -0,681               | -1,442               | 0,180                | 0,000                |
| 00573 | 0,000                | 0,000                | 0,000                | 0,000                | 00544 | 0,000                | 0,000                | 0,000                | 0,000                | 00572 | 0,000                | 0,000                | 0,000                | 0,000                | 00514 | 0,000                | 0,000                | 0,000                | 0,000                |
|       | -1,445               | -1,654               | -0,417               | 0,000                |       | -1,239               | -1,253               | -0,414               | 0,000                |       | -1,029               | -1,464               | -0,333               | 0,000                |       | -0,742               | -0,884               | -0,325               | 0,000                |
| 00229 | 0,000                | 0,000                | 0,000                | 0,000                | 00714 | 0,000                | 0,000                | 0,000                | 0,000                | 00742 | 0,000                | 0,000                | 0,000                | 0,000                | 00628 | 0,000                | 0,000                | 0,000                | 0,000                |
|       | -0,363               | 0,091                | 0,109                | 0,000                |       | -0,857               | -1,371               | 0,299                | 0,000                |       | -0,728               | -1,096               | 0,315                | 0,000                |       | -0,665               | -1,525               | -0,061               | 0,000                |
| 00315 | 0,000                | 0,000                | 0,000                | 0,000                | 00343 | 0,000                | 0,000                | 0,000                | 0,000                | 00230 | 0,000                | 0,000                | 0,000                | 0,000                | 00799 | 0,000                | 0,000                | 0,000                | 0,000                |
|       | -0,550               | 0,093                | 0,035                | 0,000                |       | -0,544               | 0,025                | -0,032               | 0,000                |       | -0,436               | 0,105                | 0,150                | 0,000                |       | -0,740               | -0,661               | 0,301                | 0,000                |
| 00286 | 0,000                | 0,000                | 0,000                | 0,000                | 00400 | 0,000                | 0,000                | 0,000                | 0,000                | 00429 | 0,000                | 0,000                | 0,000                | 0,000                | 00457 | 0,000                | 0,000                | 0,000                | 0,000                |
|       | -0,445               | 0,102                | 0,051                | 0,000                |       | -0,646               | -0,160               | -0,141               | 0,000                |       | -0,797               | -0,277               | -0,193               | 0,000                |       | -0,723               | -0,469               | -0,258               | 0,000                |
| 00016 | 0,000                | 0,000                | 0,000                | 0,000                | 00963 | 0,000                | 0,000                | 0,000                | 0,000                | 00914 | 0,000                | 0,000                | 0,000                | 0,000                | 00543 | 0,000                | 0,000                | 0,000                | 0,000                |
|       | -0,301               | -0,007               | -0,136               | 0,000                |       | 0,050                | -0,032               | 0,009                | 0,000                |       | -0,750               | -0,002               | 0,036                | 0,000                |       | -0,879               | -1,153               | -0,347               | 0,000                |
| 00885 | 0,000                | 0,000                | 0,000                | 0,000                | 00828 | 0,000                | 0,000                | 0,000                | 0,000                | 00486 | 0,000                | 0,000                | 0,000                | 0,000                | 00316 | 0,000                | 0,000                | 0,000                | 0,000                |
|       | -0,736               | -0,133               | 0,124                | 0,000                |       | -0,843               | -0,450               | 0,256                | 0,000                |       |                      |                      |                      |                      |       |                      |                      |                      |                      |

**RELAZIONE DI CALCOLO  
PREDIMENSIONAMENTO DELLE  
FONDAZIONI WTG**

**Platee - tensioni per condizioni di carico non sismiche**

| Nodo  | σL1                  | σL2                  | τL                   | τP13                 | Nodo  | σL1                  | σL2                  | τL                   | τP13                 | Nodo  | σL1                  | σL2                  | τL                   | τP13                 | Nodo  | σL1                  | σL2                  | τL                   | τP13                 |
|-------|----------------------|----------------------|----------------------|----------------------|-------|----------------------|----------------------|----------------------|----------------------|-------|----------------------|----------------------|----------------------|----------------------|-------|----------------------|----------------------|----------------------|----------------------|
|       | σP1                  | σP2                  | τP                   | τP23                 |       | σP1                  | σP2                  | τP                   | τP23                 |       | σP1                  | σP2                  | τP                   | τP23                 |       | σP1                  | σP2                  | τP                   | τP23                 |
|       | [N/mm <sup>2</sup> ] | [N/mm <sup>2</sup> ] | [N/mm <sup>2</sup> ] | [N/mm <sup>2</sup> ] |       | [N/mm <sup>2</sup> ] | [N/mm <sup>2</sup> ] | [N/mm <sup>2</sup> ] | [N/mm <sup>2</sup> ] |       | [N/mm <sup>2</sup> ] | [N/mm <sup>2</sup> ] | [N/mm <sup>2</sup> ] | [N/mm <sup>2</sup> ] |       | [N/mm <sup>2</sup> ] | [N/mm <sup>2</sup> ] | [N/mm <sup>2</sup> ] | [N/mm <sup>2</sup> ] |
| 00515 | 0,000                | 0,000                | 0,000                | 0,000                | 00974 | 0,000                | 0,000                | 0,000                | 0,000                | 00945 | 0,000                | 0,000                | 0,000                | 0,000                | 00973 | 0,000                | 0,000                | 0,000                | 0,000                |
|       | -1,049               | -0,925               | -0,372               | 0,000                |       | -0,793               | 0,193                | -0,328               | 0,000                |       | -0,911               | 0,172                | -0,253               | 0,000                |       | -0,766               | 0,176                | -0,223               | 0,000                |
| 00944 | 0,000                | 0,000                | 0,000                | 0,000                | 00972 | 0,000                | 0,000                | 0,000                | 0,000                | 00857 | 0,000                | 0,000                | 0,000                | 0,000                | 00800 | 0,000                | 0,000                | 0,000                | 0,000                |
|       | -0,841               | 0,135                | -0,140               | 0,000                |       | -0,697               | 0,147                | -0,134               | 0,000                |       | -0,905               | -0,247               | 0,174                | 0,000                |       | -1,022               | -0,655               | 0,320                | 0,000                |
| 00943 | 0,000                | 0,000                | 0,000                | 0,000                | 00458 | 0,000                | 0,000                | 0,000                | 0,000                | 00971 | 0,000                | 0,000                | 0,000                | 0,000                | 00906 | 0,000                | 0,000                | 0,000                | 0,000                |
|       | -0,734               | 0,091                | -0,053               | 0,000                |       | -0,974               | -0,435               | -0,253               | 0,000                |       | -0,601               | 0,112                | -0,065               | 0,000                |       | 0,056                | 0,077                | 0,040                | 0,000                |
| 00715 | 0,000                | 0,000                | 0,000                | 0,000                | 00831 | 0,000                | 0,000                | 0,000                | 0,000                | 00802 | 0,000                | 0,000                | 0,000                | 0,000                | 00830 | 0,000                | 0,000                | 0,000                | 0,000                |
|       | -1,225               | -1,548               | 0,375                | 0,000                |       | -1,664               | -0,207               | 0,024                | 0,000                |       | -1,709               | -0,527               | 0,238                | 0,000                |       | -1,391               | -0,322               | 0,165                | 0,000                |
| 00018 | 0,000                | 0,000                | 0,000                | 0,000                | 01058 | 0,000                | 0,000                | 0,000                | 0,000                | 01030 | 0,000                | 0,000                | 0,000                | 0,000                | 01029 | 0,000                | 0,000                | 0,000                | 0,000                |
|       | -0,403               | 0,037                | -0,193               | 0,000                |       | -0,513               | 0,122                | -0,233               | 0,000                |       | -0,591               | 0,160                | -0,253               | 0,000                |       | -0,548               | 0,147                | -0,187               | 0,000                |
| 00829 | 0,000                | 0,000                | 0,000                | 0,000                | 00488 | 0,000                | 0,000                | 0,000                | 0,000                | 00459 | 0,000                | 0,000                | 0,000                | 0,000                | 00487 | 0,000                | 0,000                | 0,000                | 0,000                |
|       | -1,108               | -0,402               | 0,235                | 0,000                |       | -1,530               | -0,587               | -0,288               | 0,000                |       | -1,252               | -0,372               | -0,211               | 0,000                |       | -1,182               | -0,648               | -0,324               | 0,000                |
| 01001 | 0,000                | 0,000                | 0,000                | 0,000                | 00687 | 0,000                | 0,000                | 0,000                | 0,000                | 01000 | 0,000                | 0,000                | 0,000                | 0,000                | 00260 | 0,000                | 0,000                | 0,000                | 0,000                |
|       | -0,647               | 0,168                | -0,201               | 0,000                |       | -1,419               | -1,937               | 0,303                | 0,000                |       | -0,579               | 0,145                | -0,131               | 0,000                |       | -0,576               | 0,155                | 0,218                | 0,000                |
| 00859 | 0,000                | 0,000                | 0,000                | 0,000                | 00744 | 0,000                | 0,000                | 0,000                | 0,000                | 00886 | 0,000                | 0,000                | 0,000                | 0,000                | 00132 | 0,000                | 0,000                | 0,000                | 0,000                |
|       | -1,348               | -0,089               | -0,005               | 0,000                |       | -1,453               | -1,287               | 0,445                | 0,000                |       | -0,922               | -0,075               | 0,069                | 0,000                |       | -0,435               | 0,037                | 0,226                | 0,000                |
| 01002 | 0,000                | 0,000                | 0,000                | 0,000                | 00231 | 0,000                | 0,000                | 0,000                | 0,000                | 00915 | 0,000                | 0,000                | 0,000                | 0,000                | 00801 | 0,000                | 0,000                | 0,000                | 0,000                |
|       | -0,683               | 0,183                | -0,285               | 0,000                |       | -0,495               | 0,119                | 0,202                | 0,000                |       | -0,897               | 0,053                | -0,040               | 0,000                |       | -1,349               | -0,616               | 0,309                | 0,000                |
| 00345 | 0,000                | 0,000                | 0,000                | 0,000                | 00773 | 0,000                | 0,000                | 0,000                | 0,000                | 00602 | 0,000                | 0,000                | 0,000                | 0,000                | 00516 | 0,000                | 0,000                | 0,000                | 0,000                |
|       | -0,795               | 0,113                | 0,091                | 0,000                |       | -1,633               | -0,916               | 0,397                | 0,000                |       | -1,671               | -2,108               | -0,343               | 0,000                |       | -1,422               | -0,939               | -0,401               | 0,000                |
| 00019 | 0,000                | 0,000                | 0,000                | 0,000                | 00630 | 0,000                | 0,000                | 0,000                | 0,000                | 00564 | 0,000                | 0,000                | 0,000                | 0,000                | 00203 | 0,000                | 0,000                | 0,000                | 0,000                |
|       | -0,394               | -0,018               | -0,220               | 0,000                |       | -1,395               | -2,106               | -0,106               | 0,000                |       | 0,028                | 0,479                | -0,066               | 0,000                |       | -0,467               | 0,073                | 0,239                | 0,000                |
| 00130 | 0,000                | 0,000                | 0,000                | 0,000                | 00131 | 0,000                | 0,000                | 0,000                | 0,000                | 00279 | 0,000                | 0,000                | 0,000                | 0,000                | 00858 | 0,000                | 0,000                | 0,000                | 0,000                |
|       | -0,461               | 0,032                | 0,291                | 0,000                |       | -0,420               | -0,015               | 0,241                | 0,000                |       | 0,026                | -0,082               | 0,028                | 0,000                |       | -1,133               | -0,178               | 0,111                | 0,000                |
| 00374 | 0,000                | 0,000                | 0,000                | 0,000                | 00319 | 0,000                | 0,000                | 0,000                | 0,000                | 00290 | 0,000                | 0,000                | 0,000                | 0,000                | 00318 | 0,000                | 0,000                | 0,000                | 0,000                |
|       | -0,967               | 0,080                | 0,088                | 0,000                |       | -0,792               | 0,195                | 0,384                | 0,000                |       | -0,690               | 0,185                | 0,329                | 0,000                |       | -0,790               | 0,186                | 0,272                | 0,000                |
| 00232 | 0,000                | 0,000                | 0,000                | 0,000                | 01061 | 0,000                | 0,000                | 0,000                | 0,000                | 00347 | 0,000                | 0,000                | 0,000                | 0,000                | 01059 | 0,000                | 0,000                | 0,000                | 0,000                |
|       | -0,532               | 0,126                | 0,261                | 0,000                |       | -0,483               | 0,108                | -0,412               | 0,000                |       | -0,932               | 0,185                | 0,317                | 0,000                |       | -0,536               | 0,126                | -0,291               | 0,000                |
| 00887 | 0,000                | 0,000                | 0,000                | 0,000                | 00660 | 0,000                | 0,000                | 0,000                | 0,000                | 00631 | 0,000                | 0,000                | 0,000                | 0,000                | 00659 | 0,000                | 0,000                | 0,000                | 0,000                |
|       | -1,098               | -0,006               | -0,025               | 0,000                |       | -2,276               | -2,811               | 0,185                | 0,000                |       | -1,935               | -2,542               | -0,146               | 0,000                |       | -1,647               | -2,304               | 0,132                | 0,000                |
| 00100 | 0,000                | 0,000                | 0,000                | 0,000                | 00688 | 0,000                | 0,000                | 0,000                | 0,000                | 00545 | 0,000                | 0,000                | 0,000                | 0,000                | 00317 | 0,000                | 0,000                | 0,000                | 0,000                |
|       | -0,011               | -0,016               | 0,041                | 0,000                |       | -1,966               | -2,281               | 0,403                | 0,000                |       | -1,691               | -1,334               | -0,477               | 0,000                |       | -0,740               | 0,162                | 0,174                | 0,000                |
| 00716 | 0,000                | 0,000                | 0,000                | 0,000                | 00261 | 0,000                | 0,000                | 0,000                | 0,000                | 00289 | 0,000                | 0,000                | 0,000                | 0,000                | 00518 | 0,000                | 0,000                | 0,000                | 0,000                |
|       | -1,699               | -1,744               | 0,467                | 0,000                |       | -0,605               | 0,163                | 0,288                | 0,000                |       | -0,673               | 0,177                | 0,240                | 0,000                |       | -2,357               | -0,764               | -0,275               | 0,000                |
| 00517 | 0,000                | 0,000                | 0,000                | 0,000                | 00546 | 0,000                | 0,000                | 0,000                | 0,000                | 00222 | 0,000                | 0,000                | 0,000                | 0,000                | 00269 | 0,000                | 0,000                | 0,000                | 0,000                |
|       | -1,864               | -0,897               | -0,387               | 0,000                |       | -2,256               | -1,357               | -0,509               | 0,000                |       | 0,001                | -0,043               | 0,040                | 0,000                |       | 0,221                | -0,131               | 0,486                | 0,000                |
| 00268 | 0,000                | 0,000                | 0,000                | 0,000                | 00297 | 0,000                | 0,000                | 0,000                | 0,000                | 00491 | 0,000                | 0,000                | 0,000                | 0,000                | 00490 | 0,000                | 0,000                | 0,000                | 0,000                |
|       | 0,108                | -0,093               | 0,536                | 0,000                |       | 0,225                | -0,147               | 0,561                | 0,000                |       | -2,441               | -0,082               | 0,444                | 0,000                |       | -2,236               | -0,291               | 0,056                | 0,000                |
| 00519 | 0,000                | 0,000                | 0,000                | 0,000                | 00574 | 0,000                | 0,000                | 0,000                | 0,000                | 00916 | 0,000                | 0,000                | 0,000                | 0,000                | 00746 | 0,000                | 0,000                | 0,000                | 0,000                |
|       | -2,836               | -0,515               | 0,014                | 0,000                |       | -1,986               | -1,859               | -0,520               | 0,000                |       | -1,018               | 0,109                | -0,150               | 0,000                |       | -2,582               | -1,303               | 0,484                | 0,000                |
| 00717 | 0,000                | 0,000                | 0,000                | 0,000                | 00745 | 0,000                | 0,000                | 0,000                | 0,000                | 00460 | 0,000                | 0,000                | 0,000                | 0,000                | 00403 | 0,000                | 0,000                | 0,000                | 0,000                |
|       | -2,320               | -1,938               | 0,575                | 0,000                |       | -1,958               | -1,342               | 0,496                | 0,000                |       | -1,537               | -0,274               | -0,110               | 0,000                |       | -1,180               | 0,029                | 0,085                | 0,000                |
| 00774 | 0,000                | 0,000                | 0,000                | 0,000                | 00346 | 0,000                | 0,000                | 0,000                | 0,000                | 00889 | 0,000                | 0,000                | 0,000                | 0,000                | 00888 | 0,000                | 0,000                | 0,000                | 0,000                |
|       | -2,101               | -0,831               | 0,340                | 0,000                |       | -0,886               | 0,154                | 0,191                | 0,000                |       | -1,311               | 0,132                | -0,354               | 0,000                |       | -1,239               | 0,068                | -0,165               | 0,000                |
| 00917 | 0,000                | 0,000                | 0,000                | 0,000                | 00489 | 0,000                | 0,000                | 0,000                | 0,000                | 00129 | 0,000                | 0,000                | 0,000                | 0,000                | 00204 | 0,000                | 0,000                | 0,000                | 0,000                |
|       | -1,089               | 0,157                | -0,296               | 0,000                |       | -1,899               | -0,469               | -0,176               | 0,000                |       | -0,469               | 0,038                | 0,300                | 0,000                |       | -0,490               | 0,080                | 0,291                | 0,000                |
| 00127 | 0,000                | 0,000                | 0,000                | 0,000                | 00128 | 0,000                | 0,000                | 0,000                | 0,000                | 00205 | 0,000                | 0,000                | 0,000                | 0,000                | 00792 | 0,000                | 0,000                | 0,000                | 0,000                |
|       | -0,445               | 0,037                | 0,369                | 0,000                |       | -0,425               | -0,019               | 0,340                | 0,000                |       | -0,477               | 0,074                | 0,343                | 0,000                |       | 0,037                | 0,400                | 0,072                | 0,000                |
| 00432 | 0,000                | 0,000                | 0,000                | 0,000                | 00375 | 0,000                | 0,000                | 0,000                | 0,000                | 00748 | 0,000                | 0,000                | 0,000                | 0,000                | 00719 | 0,000                | 0,000                | 0,000                | 0,000                |
|       | -1,448               | -0,043               | 0,082                | 0,000                |       | -1,067               | 0,134                | 0,216                | 0,000                |       | -3,960               | -0,623               | -0,270               | 0,000                |       | -4,271               | -1,916               | 0,586                | 0,000                |
| 00747 | 0,000                | 0,000                | 0,000                | 0,000                | 00621 | 0,000                | 0,000                | 0,000                | 0,000                | 00632 | 0,000                | 0,000                | 0,000                | 0,000                | 00603 | 0,000                | 0,000                | 0,000                | 0,000                |
|       | -3,303               | -1,079               | 0,291                | 0,000                |       | 0,013                | 0,586                | -0,034               | 0,000                |       | -2,676               | -3,141               | -0,209               | 0,000                |       | -2,305               | -2,498               | -0,462               | 0,000                |
| 00919 | 0,000                | 0,000                | 0,000                | 0,000                | 00890 | 0,000                | 0,000                | 0,000                | 0,000                | 00918 | 0,000                | 0,000                | 0,000                | 0,000                | 00860 | 0,000                | 0,000                | 0,000                | 0,000                |
|       | -0,977               | 0,173                | -0,652               | 0,000                |       | -1,274               | 0,167                | -0,580               | 0,000                |       | -1,084               | 0,183                | -0,469               | 0,000                |       | -1,518               | 0,010                | -0,185               | 0,000                |
| 00527 | 0,000                | 0,000                | 0,000                | 0,000                | 00526 | 0,000                | 0,000                | 0,000                | 0,000                | 00555 | 0,000                | 0,000                | 0,000                | 0,000                | 00575 | 0,000                | 0,000                | 0,000                | 0,000                |
|       | 1,940                | 0,285                | -0,082               | 0,000                |       | 2,291                | 0,020                | 0,214                | 0,000                |       | 2,454                | 0,634                | -0,234               | 0,000                |       | -2,703               | -2,042               | -0,630               | 0,000                |
| 00947 | 0,000                | 0,000                | 0,000                | 0,000                | 00404 | 0,000                | 0,000                | 0,000                | 0,000                | 00264 | 0,000                | 0,000                | 0,000                | 0,000                | 00263 | 0,000                | 0,000                | 0,000                | 0,000                |
|       | -0,867               | 0,187                | -0,533               | 0,000                |       | -1,293               | 0,101                | 0,251                | 0,000                |       | -0,457               | 0,111                | 0,501                | 0,000                |       | -0,547               | 0,143                | 0,437                | 0,000                |
| 00292 | 0,000                | 0,000                | 0,000                | 0,000                | 01060 | 0,000                | 0,000                | 0,000                | 0,000                | 01031 | 0,000                | 0,000                | 0,000                | 0,000                |       |                      |                      |                      |                      |

**RELAZIONE DI CALCOLO  
PREDIMENSIONAMENTO DELLE  
FONDAZIONI WTG**

**Platee - tensioni per condizioni di carico non sismiche**

| Nodo  | σL1                  | σL2                  | τL                   | τP13                 | Nodo  | σL1                  | σL2                  | τL                   | τP13                 | Nodo  | σL1                  | σL2                  | τL                   | τP13                 | Nodo  | σL1                  | σL2                  | τL                   | τP13                 |
|-------|----------------------|----------------------|----------------------|----------------------|-------|----------------------|----------------------|----------------------|----------------------|-------|----------------------|----------------------|----------------------|----------------------|-------|----------------------|----------------------|----------------------|----------------------|
|       | σP1                  | σP2                  | τP                   | τP23                 |       | σP1                  | σP2                  | τP                   | τP23                 |       | σP1                  | σP2                  | τP                   | τP23                 |       | σP1                  | σP2                  | τP                   | τP23                 |
|       | [N/mm <sup>2</sup> ] | [N/mm <sup>2</sup> ] | [N/mm <sup>2</sup> ] | [N/mm <sup>2</sup> ] |       | [N/mm <sup>2</sup> ] | [N/mm <sup>2</sup> ] | [N/mm <sup>2</sup> ] | [N/mm <sup>2</sup> ] |       | [N/mm <sup>2</sup> ] | [N/mm <sup>2</sup> ] | [N/mm <sup>2</sup> ] | [N/mm <sup>2</sup> ] |       | [N/mm <sup>2</sup> ] | [N/mm <sup>2</sup> ] | [N/mm <sup>2</sup> ] | [N/mm <sup>2</sup> ] |
|       | -1,876               | -0,069               | -0,210               | 0,000                |       | -0,678               | 0,183                | -0,376               | 0,000                |       | -0,246               | -0,011               | 0,448                | 0,000                |       | -0,319               | 0,020                | 0,424                | 0,000                |
| 00208 | 0,000                | 0,000                | 0,000                | 0,000                | 00234 | 0,000                | 0,000                | 0,000                | 0,000                | 00262 | 0,000                | 0,000                | 0,000                | 0,000                | 00376 | 0,000                | 0,000                | 0,000                | 0,000                |
|       | -0,275               | 0,031                | 0,461                | 0,000                |       | -0,512               | 0,117                | 0,383                | 0,000                |       | -0,596               | 0,160                | 0,364                | 0,000                |       | -1,104               | 0,173                | 0,378                | 0,000                |
| 00775 | 0,000                | 0,000                | 0,000                | 0,000                | 00604 | 0,000                | 0,000                | 0,000                | 0,000                | 00607 | 0,020                | -0,019               | -0,011               | 0,000                | 00578 | 0,000                | 0,000                | 0,000                | 0,000                |
|       | -2,596               | -0,641               | 0,149                | 0,000                |       | -3,195               | -2,985               | -0,643               | 0,000                |       | 10,19                | -1,927               | 0,938                | 0,000                |       | -6,017               | -0,553               | 1,047                | 0,000                |
|       |                      |                      |                      |                      |       |                      |                      |                      |                      |       | 4                    |                      |                      |                      |       |                      |                      |                      |                      |
| 00606 | -0,001               | 0,001                | 0,000                | 0,000                | 00634 | -0,001               | 0,001                | -0,001               | 0,000                | 00633 | 0,000                | 0,000                | 0,000                | 0,000                | 00662 | 0,000                | 0,000                | -0,001               | 0,000                |
|       | -6,738               | -3,794               | -1,082               | 0,000                |       | -5,581               | -5,455               | -0,565               | 0,000                |       | -3,771               | -4,013               | -0,325               | 0,000                |       | -4,558               | -4,593               | 0,470                | 0,000                |
| 00547 | 0,000                | 0,000                | 0,000                | 0,000                | 00433 | 0,000                | 0,000                | 0,000                | 0,000                | 00235 | 0,000                | 0,000                | 0,000                | 0,000                | 00661 | 0,000                | 0,000                | 0,000                | 0,000                |
|       | -2,942               | -1,244               | -0,435               | 0,000                |       | -1,578               | 0,056                | 0,298                | 0,000                |       | -0,451               | 0,098                | 0,437                | 0,000                |       | -3,168               | -3,523               | 0,280                | 0,000                |
| 00576 | 0,000                | 0,000                | 0,000                | 0,000                | 00975 | 0,000                | 0,000                | 0,000                | 0,000                | 00690 | 0,000                | 0,000                | 0,000                | 0,000                | 00804 | 0,000                | 0,000                | 0,000                | 0,000                |
|       | -3,673               | -2,089               | -0,682               | 0,000                |       | -0,766               | 0,191                | -0,443               | 0,000                |       | -3,799               | -3,225               | 0,765                | 0,000                |       | -2,351               | -0,181               | -0,237               | 0,000                |
| 01032 | 0,000                | 0,000                | 0,000                | 0,000                | 00605 | 0,000                | 0,000                | 0,000                | 0,000                | 00207 | 0,000                | 0,000                | 0,000                | 0,000                | 00125 | 0,000                | 0,000                | 0,000                | 0,000                |
|       | -0,573               | 0,152                | -0,402               | 0,000                |       | -4,535               | -3,550               | -0,908               | 0,000                |       | -0,372               | 0,050                | 0,432                | 0,000                |       | -0,349               | -0,005               | 0,422                | 0,000                |
| 00126 | 0,000                | 0,000                | 0,000                | 0,000                | 00002 | 0,000                | 0,000                | 0,733                | 0,000                | 00664 | 0,606                | -0,990               | -0,287               | 0,000                | 00665 | 0,000                | 0,000                | 0,424                | 0,000                |
|       | -0,399               | 0,018                | 0,379                | 0,000                |       | 0,943                | 0,814                | 4,149                | 0,000                |       | -                    |                      |                      |                      |       |                      |                      |                      |                      |
|       |                      |                      |                      |                      |       |                      |                      |                      |                      |       | 17,22                | -9,562               | 7,436                | 0,000                |       | -1,222               | -0,923               | 15,98                | 0,000                |
|       |                      |                      |                      |                      |       |                      |                      |                      |                      |       | 6                    |                      |                      |                      |       |                      |                      |                      |                      |
| 00024 | 0,000                | 0,000                | 0,000                | 0,000                | 00861 | 0,000                | 0,000                | 0,000                | 0,000                | 00291 | 0,000                | 0,000                | 0,000                | 0,000                | 00348 | 0,000                | 0,000                | 0,000                | 0,000                |
|       | -0,405               | -0,019               | -0,362               | 0,000                |       | -1,589               | 0,099                | -0,434               | 0,000                |       | -0,661               | 0,178                | 0,422                | 0,000                |       | -0,912               | 0,194                | 0,459                | 0,000                |
| 00349 | 0,000                | 0,000                | 0,000                | 0,000                | 00320 | 0,000                | 0,000                | 0,000                | 0,000                | 00405 | 0,000                | 0,000                | 0,000                | 0,000                | 00776 | 0,000                | 0,000                | 0,000                | 0,000                |
|       | -0,812               | 0,173                | 0,603                | 0,000                |       | -0,734               | 0,181                | 0,500                | 0,000                |       | -1,317               | 0,154                | 0,462                | 0,000                |       | -3,007               | -0,345               | -0,262               | 0,000                |
| 00435 | 0,000                | 0,000                | 0,000                | 0,000                | 00434 | 0,000                | 0,000                | 0,000                | 0,000                | 00463 | 0,000                | 0,000                | 0,000                | 0,000                | 00377 | 0,000                | 0,000                | 0,000                | 0,000                |
|       | -1,386               | 0,143                | 0,885                | 0,000                |       | -1,580               | 0,130                | 0,577                | 0,000                |       | -1,911               | 0,103                | 0,740                | 0,000                |       | -1,051               | 0,184                | 0,560                | 0,000                |
| 00833 | 0,000                | 0,000                | 0,000                | 0,000                | 00406 | 0,000                | 0,000                | 0,000                | 0,000                | 00750 | 0,000                | 0,000                | 0,000                | 0,000                | 00749 | 0,000                | 0,000                | 0,000                | 0,000                |
|       | -1,947               | 0,059                | -0,544               | 0,000                |       | -1,210               | 0,167                | 0,697                | 0,000                |       | -2,470               | 0,011                | -2,639               | 0,000                |       | -4,126               | -0,070               | -1,345               | 0,000                |
| 00778 | 0,000                | 0,000                | 0,000                | 0,000                | 00550 | 0,000                | 0,000                | 0,000                | 0,000                | 00549 | 0,000                | 0,000                | 0,000                | 0,000                | 01062 | 0,000                | 0,000                | 0,000                | 0,000                |
|       | -2,408               | 0,080                | -1,770               | 0,000                |       | -3,768               | 0,094                | 1,986                | 0,000                |       | -4,176               | -0,341               | 0,736                | 0,000                |       | -0,406               | 0,083                | -0,461               | 0,000                |
| 01033 | 0,000                | 0,000                | 0,000                | 0,000                | 00548 | 0,000                | 0,000                | 0,000                | 0,000                | 00206 | 0,000                | 0,000                | 0,000                | 0,000                | 00378 | 0,000                | 0,000                | 0,000                | 0,000                |
|       | -0,504               | 0,128                | -0,471               | 0,000                |       | -3,679               | -0,895               | -0,088               | 0,000                |       | -0,442               | 0,069                | 0,391                | 0,000                |       | -0,887               | 0,153                | 0,739                | 0,000                |
| 01004 | 0,000                | 0,000                | 0,000                | 0,000                | 00080 | 0,000                | 0,000                | 0,000                | 0,000                | 00635 | 0,026                | -0,025               | 0,008                | 0,000                | 00976 | 0,000                | 0,000                | 0,000                | 0,000                |
|       | -0,624               | 0,166                | -0,468               | 0,000                |       | -0,005               | 0,475                | -0,035               | 0,000                |       | -9,229               | -8,218               | -1,157               | 0,000                |       | -0,677               | 0,164                | -0,555               | 0,000                |
| 00520 | 0,000                | 0,000                | 0,000                | 0,000                | 00577 | 0,000                | 0,000                | 0,000                | 0,000                | 00862 | 0,000                | 0,000                | 0,000                | 0,000                | 00805 | 0,000                | 0,000                | 0,000                | 0,000                |
|       | -3,135               | -0,187               | 0,559                | 0,000                |       | -4,929               | -1,692               | -0,381               | 0,000                |       | -1,500               | 0,146                | -0,732               | 0,000                |       | -2,423               | 0,013                | -0,703               | 0,000                |
| 00691 | 0,001                | -0,001               | 0,000                | 0,000                | 01020 | 0,000                | 0,000                | 0,000                | 0,000                | 00321 | 0,000                | 0,000                | 0,000                | 0,000                | 01005 | 0,000                | 0,000                | 0,000                | 0,000                |
|       | -5,489               | -3,730               | 1,057                | 0,000                |       | 0,035                | -0,082               | -0,018               | 0,000                |       | -0,612               | 0,142                | 0,606                | 0,000                |       | -0,520               | 0,128                | -0,550               | 0,000                |
| 00806 | 0,000                | 0,000                | 0,000                | 0,000                | 00777 | 0,000                | 0,000                | 0,000                | 0,000                | 00948 | 0,000                | 0,000                | 0,000                | 0,000                | 00492 | 0,000                | 0,000                | 0,000                | 0,000                |
|       | -2,079               | 0,099                | -1,268               | 0,000                |       | -3,092               | -0,033               | -0,944               | 0,000                |       | -0,725               | 0,149                | -0,669               | 0,000                |       | -2,339               | 0,078                | 0,980                | 0,000                |
| 00721 | -0,002               | 0,002                | 0,000                | 0,000                | 01006 | 0,000                | 0,000                | 0,000                | 0,000                | 00977 | 0,000                | 0,000                | 0,000                | 0,000                | 00891 | 0,000                | 0,000                | 0,000                | 0,000                |
|       | -6,118               | 0,058                | -2,097               | 0,000                |       | -0,372               | 0,073                | -0,610               | 0,000                |       | -0,524               | 0,112                | -0,649               | 0,000                |       | -1,090               | 0,150                | -0,811               | 0,000                |
| 00593 | 0,000                | 0,000                | 0,000                | 0,000                | 00849 | 0,000                | 0,000                | 0,000                | 0,000                | 00524 | 0,000                | 0,000                | 0,000                | 0,000                | 00495 | 0,000                | 0,000                | 0,000                | 0,000                |
|       | 0,002                | 0,526                | -0,044               | 0,000                |       | 0,051                | 0,231                | 0,066                | 0,000                |       | 2,092                | -0,555               | 1,496                | 0,000                |       | 0,930                | -0,421               | 1,617                | 0,000                |
| 00523 | 0,000                | 0,000                | 0,000                | 0,000                | 01035 | 0,000                | 0,000                | 0,000                | 0,000                | 01034 | 0,000                | 0,000                | 0,000                | 0,000                | 00521 | 0,000                | 0,000                | 0,000                | 0,000                |
|       | 0,717                | -0,464               | 2,178                | 0,000                |       | -0,259               | 0,038                | -0,562               | 0,000                |       | -0,396               | 0,088                | -0,527               | 0,000                |       | -2,920               | 0,071                | 1,357                | 0,000                |
| 00350 | 0,000                | 0,000                | 0,000                | 0,000                | 00552 | 0,000                | 0,000                | 0,000                | 0,000                | 00692 | -0,026               | 0,024                | -0,012               | 0,000                | 00663 | 0,000                | 0,000                | 0,029                | 0,000                |
|       | -0,627               | 0,118                | 0,727                | 0,000                |       | 2,750                | -0,735               | 2,113                | 0,000                |       | -8,323               | -3,135               | 0,414                | 0,000                |       | -7,123               | -6,323               | 0,874                | 0,000                |
| 00608 | 0,000                | 0,000                | -0,022               | 0,000                | 00636 | -0,637               | 1,666                | 0,193                | 0,000                | 00834 | 0,000                | 0,000                | 0,000                | 0,000                | 00720 | 0,001                | -0,001               | 0,000                | 0,000                |
|       | -3,413               | -1,683               | 8,013                | 0,000                |       | -                    |                      |                      |                      |       |                      |                      |                      |                      |       |                      |                      |                      |                      |
|       |                      |                      |                      |                      |       | 28,97                | -6,917               | -3,333               | 0,000                |       | -1,768               | 0,123                | -0,948               | 0,000                |       | -5,525               | -1,152               | -0,233               | 0,000                |
|       |                      |                      |                      |                      |       | 9                    |                      |                      |                      |       |                      |                      |                      |                      |       |                      |                      |                      |                      |
| 01063 | 0,000                | 0,000                | 0,000                | 0,000                | 00863 | 0,000                | 0,000                | 0,000                | 0,000                | 00236 | 0,000                | 0,000                | 0,000                | 0,000                | 00637 | 0,637                | -1,666               | 0,193                | 0,000                |
|       | -0,299               | 0,051                | -0,498               | 0,000                |       | -1,189               | 0,115                | -1,026               | 0,000                |       | -0,357               | 0,069                | 0,482                | 0,000                |       | 27,58                | 4,059                | -3,071               | 0,000                |
|       |                      |                      |                      |                      |       |                      |                      |                      |                      |       |                      |                      |                      |                      |       | 3                    |                      |                      |                      |
| 00293 | 0,000                | 0,000                | 0,000                | 0,000                | 00551 | 0,000                | 0,000                | 0,000                | 0,000                | 00522 | 0,000                | 0,000                | 0,000                | 0,000                | 00407 | 0,000                | 0,000                | 0,000                | 0,000                |
|       | -0,453               | 0,103                | 0,583                | 0,000                |       | -0,556               | -0,313               | 3,054                | 0,000                |       | -1,643               | -0,005               | 2,124                | 0,000                |       | -0,944               | 0,119                | 0,917                | 0,000                |
| 00579 | -0,001               | 0,000                | 0,001                | 0,000                | 00121 | 0,000                | 0,000                | 0,000                | 0,000                |       |                      |                      |                      |                      |       |                      |                      |                      |                      |

### RELAZIONE DI CALCOLO PREDIMENSIONAMENTO DELLE FONDAZIONI WTG

**Platee - tensioni per condizioni di carico non sismiche**

| Nodo  | σ11     | σ12     | τL      | τP13    | Nodo  | σ11     | σ12     | τL      | τP13    | Nodo  | σ11     | σ12     | τL      | τP13    | Nodo  | σ11     | σ12     | τL      | τP13    |
|-------|---------|---------|---------|---------|-------|---------|---------|---------|---------|-------|---------|---------|---------|---------|-------|---------|---------|---------|---------|
|       | σP1     | σP2     | τP      | τP23    |       | σP1     | σP2     | τP      | τP23    |       | σP1     | σP2     | τP      | τP23    |       | σP1     | σP2     | τP      | τP23    |
|       | [N/mm²] | [N/mm²] | [N/mm²] | [N/mm²] |       | [N/mm²] | [N/mm²] | [N/mm²] | [N/mm²] |       | [N/mm²] | [N/mm²] | [N/mm²] | [N/mm²] |       | [N/mm²] | [N/mm²] | [N/mm²] | [N/mm²] |
| 00408 | 0,544   | -0,249  | 0,551   | 0,000   | 00436 | 0,739   | -0,274  | 0,493   | 0,000   | 00835 | -0,331  | 0,065   | 0,548   | 0,000   | 00322 | 0,466   | -0,226  | 0,468   | 0,000   |
|       | 0,000   | 0,000   | 0,000   | 0,000   |       | 0,000   | 0,000   | 0,000   | 0,000   |       | 0,000   | 0,000   | 0,000   | 0,000   |       | 0,000   | 0,000   | 0,000   | 0,000   |
|       | -0,525  | 0,012   | 1,063   | 0,000   |       | -0,951  | 0,067   | 1,150   | 0,000   |       | -1,232  | 0,063   | -1,321  | 0,000   |       | -0,430  | 0,078   | 0,685   | 0,000   |
| 00240 | 0,000   | 0,000   | 0,000   | 0,000   | 01092 | 0,000   | 0,000   | 0,000   | 0,000   | 00028 | 0,000   | 0,000   | 0,000   | 0,000   | 00294 | 0,000   | 0,000   | 0,000   | 0,000   |
|       | 0,128   | -0,080  | 0,473   | 0,000   |       | -0,220  | 0,019   | -0,470  | 0,000   |       | -0,265  | 0,020   | -0,439  | 0,000   |       | -0,287  | 0,041   | 0,629   | 0,000   |
| 00379 | 0,000   | 0,000   | 0,000   | 0,000   | 00808 | 0,000   | 0,000   | 0,000   | 0,000   | 00807 | 0,000   | 0,000   | 0,000   | 0,000   | 00836 | 0,000   | 0,000   | 0,000   | 0,000   |
|       | -0,609  | 0,076   | 0,879   | 0,000   |       | 0,304   | -0,312  | -1,769  | 0,000   |       | -1,102  | -0,031  | -1,727  | 0,000   |       | -0,352  | -0,123  | -1,502  | 0,000   |
| 01077 | 0,000   | 0,000   | 0,000   | 0,000   | 00465 | 0,000   | 0,000   | 0,000   | 0,000   | 00030 | 0,000   | 0,000   | 0,000   | 0,000   | 00029 | 0,000   | 0,000   | 0,000   | 0,000   |
|       | 0,014   | -0,069  | -0,036  | 0,000   |       | -0,833  | -0,017  | 1,455   | 0,000   |       | -0,147  | 0,017   | -0,455  | 0,000   |       | -0,186  | -0,015  | -0,454  | 0,000   |
| 00864 | 0,000   | 0,000   | 0,000   | 0,000   | 00693 | 0,098   | -0,094  | 0,028   | 0,000   | 00978 | 0,000   | 0,000   | 0,000   | 0,000   | 00921 | 0,000   | 0,000   | 0,000   | 0,000   |
|       | -0,643  | -0,004  | -1,230  | 0,000   |       | -9,675  | -0,258  | -4,780  | 0,000   |       | -0,322  | 0,039   | -0,708  | 0,000   |       | -0,434  | 0,024   | -0,920  | 0,000   |
| 00779 | 0,000   | 0,000   | 0,000   | 0,000   | 00237 | 0,000   | 0,000   | 0,000   | 0,000   | 00353 | 0,000   | 0,000   | 0,000   | 0,000   | 00381 | 0,000   | 0,000   | 0,000   | 0,000   |
|       | -0,468  | -0,231  | -2,251  | 0,000   |       | -0,239  | 0,032   | 0,510   | 0,000   |       | 0,188   | -0,153  | 0,774   | 0,000   |       | 0,117   | -0,145  | 0,917   | 0,000   |
| 00005 | 0,000   | 0,000   | 0,000   | 0,000   | 00052 | 0,000   | 0,000   | 0,000   | 0,000   | 00666 | -0,606  | 0,990   | -0,287  | 0,000   | 01093 | 0,000   | 0,000   | 0,000   | 0,000   |
|       | 0,005   | 0,003   | -0,010  | 0,000   |       | -0,017  | -0,009  | -0,028  | 0,000   |       | 15,738  | 7,730   | 7,220   | 0,000   |       | -0,110  | -0,004  | -0,475  | 0,000   |
| 00722 | 0,000   | 0,000   | -0,001  | 0,000   | 00295 | 0,000   | 0,000   | 0,000   | 0,000   | 00466 | 0,000   | 0,000   | 0,000   | 0,000   | 00437 | 0,000   | 0,000   | 0,000   | 0,000   |
|       | -0,670  | -0,419  | -3,984  | 0,000   |       | -0,103  | -0,028  | 0,640   | 0,000   |       | 0,132   | -0,233  | 1,489   | 0,000   |       | -0,312  | -0,086  | 1,275   | 0,000   |
| 00323 | 0,000   | 0,000   | 0,000   | 0,000   | 00031 | 0,000   | 0,000   | 0,000   | 0,000   | 00494 | 0,000   | 0,000   | 0,000   | 0,000   | 00893 | 0,000   | 0,000   | 0,000   | 0,000   |
|       | -0,210  | -0,002  | 0,723   | 0,000   |       | -0,063  | -0,009  | -0,446  | 0,000   |       | -0,405  | -0,172  | 1,834   | 0,000   |       | -0,278  | -0,056  | -1,087  | 0,000   |
| 00894 | 0,000   | 0,000   | 0,000   | 0,000   | 00865 | 0,000   | 0,000   | 0,000   | 0,000   | 01007 | 0,000   | 0,000   | 0,000   | 0,000   | 00922 | 0,000   | 0,000   | 0,000   | 0,000   |
|       | 0,202   | -0,186  | -1,045  | 0,000   |       | 0,025   | -0,169  | -1,258  | 0,000   |       | -0,196  | 0,007   | -0,638  | 0,000   |       | -0,065  | -0,090  | -0,939  | 0,000   |
| 00950 | 0,000   | 0,000   | 0,000   | 0,000   | 00706 | 0,000   | 0,000   | 0,000   | 0,000   | 00735 | 0,000   | 0,000   | 0,000   | 0,000   | 01036 | 0,000   | 0,000   | 0,000   | 0,000   |
|       | -0,228  | -0,015  | -0,821  | 0,000   |       | 0,038   | 0,605   | 0,041   | 0,000   |       | 0,019   | 0,540   | 0,053   | 0,000   |       | -0,108  | -0,017  | -0,571  | 0,000   |
| 01064 | 0,000   | 0,000   | 0,000   | 0,000   | 00580 | 0,001   | 0,000   | 0,001   | 0,000   | 00409 | 0,000   | 0,000   | 0,000   | 0,000   | 00119 | 0,000   | 0,000   | 0,000   | 0,000   |
|       | -0,175  | 0,011   | -0,516  | 0,000   |       | 3,860   | -1,347  | 3,448   | 0,000   |       | -0,029  | -0,125  | 1,086   | 0,000   |       | -0,004  | -0,010  | 0,440   | 0,000   |
| 00120 | 0,000   | 0,000   | 0,000   | 0,000   | 00210 | 0,000   | 0,000   | 0,000   | 0,000   | 00324 | 0,000   | 0,000   | 0,000   | 0,000   | 00410 | 0,000   | 0,000   | 0,000   | 0,000   |
|       | -0,075  | 0,008   | 0,460   | 0,000   |       | -0,057  | -0,015  | 0,473   | 0,000   |       | 0,016   | -0,084  | 0,711   | 0,000   |       | 0,416   | -0,240  | 0,983   | 0,000   |
| 00751 | 0,000   | 0,000   | 0,000   | 0,000   | 00609 | -0,020  | 0,019   | -0,011  | 0,000   | 00781 | 0,000   | 0,000   | 0,000   | 0,000   | 00780 | 0,000   | 0,000   | 0,000   | 0,000   |
|       | 1,391   | -0,636  | -2,708  | 0,000   |       | 8,868   | 0,695   | 1,154   | 0,000   |       | 2,334   | -0,455  | -1,111  | 0,000   |       | 1,526   | -0,552  | -1,870  | 0,000   |
| 00809 | 0,000   | 0,000   | 0,000   | 0,000   | 00438 | 0,000   | 0,000   | 0,000   | 0,000   | 00032 | 0,000   | 0,000   | 0,000   | 0,000   | 01094 | 0,000   | 0,000   | 0,000   | 0,000   |
|       | 1,347   | -0,455  | -1,382  | 0,000   |       | 0,344   | -0,244  | 1,205   | 0,000   |       | -0,016  | 0,004   | -0,454  | 0,000   |       | -0,003  | -0,026  | -0,467  | 0,000   |
| 00979 | 0,000   | 0,000   | 0,000   | 0,000   | 00694 | -0,098  | 0,094   | 0,028   | 0,000   | 00723 | 0,002   | -0,002  | 0,000   | 0,000   | 01065 | 0,000   | 0,000   | 0,000   | 0,000   |
|       | -0,097  | -0,043  | -0,722  | 0,000   |       | 8,120   | -0,938  | -4,915  | 0,000   |       | 4,949   | -0,922  | -2,260  | 0,000   |       | -0,048  | -0,028  | -0,513  | 0,000   |
| 00951 | 0,000   | 0,000   | 0,000   | 0,000   | 00111 | 0,000   | 0,000   | 0,000   | 0,000   | 00112 | 0,000   | 0,000   | 0,000   | 0,000   | 00215 | 0,000   | 0,000   | 0,000   | 0,000   |
|       | 0,055   | -0,110  | -0,804  | 0,000   |       | 0,230   | -0,037  | 0,272   | 0,000   |       | 0,197   | 0,017   | 0,290   | 0,000   |       | 0,246   | -0,072  | 0,292   | 0,000   |
| 01096 | 0,000   | 0,000   | 0,000   | 0,000   | 00034 | 0,000   | 0,000   | 0,000   | 0,000   | 00035 | 0,000   | 0,000   | 0,000   | 0,000   | 00276 | 0,000   | 0,000   | 0,000   | 0,000   |
|       | 0,167   | -0,059  | -0,407  | 0,000   |       | 0,111   | -0,030  | -0,423  | 0,000   |       | 0,120   | 0,017   | -0,398  | 0,000   |       | 0,172   | -0,115  | 0,092   | 0,000   |
| 00275 | 0,000   | 0,000   | 0,000   | 0,000   | 00304 | 0,000   | 0,000   | 0,000   | 0,000   | 00033 | 0,000   | 0,000   | 0,000   | 0,000   | 01037 | 0,000   | 0,000   | 0,000   | 0,000   |
|       | 0,232   | -0,130  | 0,129   | 0,000   |       | 0,238   | -0,132  | 0,087   | 0,000   |       | 0,046   | -0,012  | -0,425  | 0,000   |       | 0,039   | -0,070  | -0,553  | 0,000   |
| 01008 | 0,000   | 0,000   | 0,000   | 0,000   | 00496 | 0,000   | 0,000   | 0,000   | 0,000   | 00467 | 0,000   | 0,000   | 0,000   | 0,000   | 00298 | 0,000   | 0,000   | 0,000   | 0,000   |
|       | -0,014  | -0,062  | -0,631  | 0,000   |       | 1,652   | -0,443  | 1,122   | 0,000   |       | 0,910   | -0,373  | 1,245   | 0,000   |       | 0,334   | -0,183  | 0,487   | 0,000   |
| 00326 | 0,000   | 0,000   | 0,000   | 0,000   | 00752 | 0,000   | 0,000   | 0,000   | 0,000   | 00837 | 0,000   | 0,000   | 0,000   | 0,000   | 00581 | 0,000   | 0,000   | 0,000   | 0,000   |
|       | 0,370   | -0,202  | 0,570   | 0,000   |       | 3,199   | -0,575  | -1,513  | 0,000   |       | 0,551   | -0,315  | -1,387  | 0,000   |       | 4,983   | -0,324  | 1,251   | 0,000   |
| 00724 | -0,001  | 0,001   | 0,000   | 0,000   | 00695 | 0,026   | -0,024  | -0,012  | 0,000   | 01095 | 0,000   | 0,000   | 0,000   | 0,000   | 00239 | 0,000   | 0,000   | 0,000   | 0,000   |
|       | 4,625   | 0,290   | -0,456  | 0,000   |       | 7,210   | 1,945   | 0,175   | 0,000   |       | 0,095   | -0,048  | -0,442  | 0,000   |       | 0,016   | -0,047  | 0,504   | 0,000   |
| 00991 | 0,000   | 0,000   | 0,000   | 0,000   | 00923 | 0,000   | 0,000   | 0,000   | 0,000   | 00439 | 0,000   | 0,000   | 0,000   | 0,000   | 00866 | 0,000   | 0,000   | 0,000   | 0,000   |
|       | 0,067   | -0,070  | -0,008  | 0,000   |       | 0,277   | -0,191  | -0,870  | 0,000   |       | 0,827   | -0,331  | 0,986   | 0,000   |       | 0,604   | -0,296  | -1,105  | 0,000   |
| 01009 | 0,000   | 0,000   | 0,000   | 0,000   | 00980 | 0,000   | 0,000   | 0,000   | 0,000   | 00638 | -0,026  | 0,025   | 0,008   | 0,000   | 00934 | 0,000   | 0,000   | 0,000   | 0,000   |
|       | 0,151   | -0,122  | -0,591  | 0,000   |       | 0,119   | -0,120  | -0,688  | 0,000   |       | 8,099   | 6,701   | -1,012  | 0,000   |       | 0,083   | 0,010   | 0,029   | 0,000   |
| 00583 | 0,000   | 0,000   | 0,000   | 0,000   | 00554 | 0,000   | 0,000   | 0,000   | 0,000   | 00582 | 0,000   | 0,000   | 0,000   | 0,000   | 00296 | 0,000   | 0,000   | 0,000   | 0,000   |
|       | 3,103   | 1,312   | -0,484  | 0,000   |       | 3,030   | 0,251   | 0,125   | 0,000   |       | 4,151   | 0,845   | -0,158  | 0,000   |       | 0,074   | -0,093  | 0,615   | 0,000   |
| 00667 | 0,000   | 0,000   | 0,029   | 0,000   | 00952 | 0,000   | 0,000   | 0,000   | 0,000   | 01066 | 0,000   | 0,000   | 0,000   | 0,000   | 00211 | 0,000   | 0,000   | 0,000   | 0,000   |
|       | 6,197   | 4,981   | 0,767   | 0,000   |       | 0,300   | -0,188  | -0,728  | 0,000   |       | 0,073   | -0,065  | -0,490  | 0,000   |       | 0,051   | -0,035  | 0,456   | 0,000   |
| 00116 | 0,000   | 0,000   | 0,000   | 0,000   | 00117 | 0,000   | 0,000   | 0,000   | 0,000   | 00212 | 0,000   | 0,000   | 0,000   | 0,000   | 00118 | 0,000   | 0,000   | 0,000   | 0,000   |
|       | 0,156   | -0,031  | 0,400   | 0,000   |       | 0,095   | -0,009  | 0,410   | 0,000   |       | 0,140   | -0,056  | 0,425   | 0,000   |       | 0,042   | 0,001   | 0,444   | 0,000   |
| 00382 | 0,000   | 0,000   | 0,000   | 0,000   | 00763 | 0,000   | 0,000   | 0,000   | 0,000   | 00525 | 0,000   | 0,000   | 0,000   | 0,000   | 00553 | 0,000   | 0,000   | 0,000   | 0,000   |
|       | 0,424   | -0,229  | 0,810   | 0,000   |       | 0,057   | 0,489   | 0,078   | 0,000   |       | 2,447   | -0,309  | 0,746   | 0,000   |       | 3,341   | -0,314  | 0,932   | 0,000   |
| 00325 | 0,000   | 0,000   | 0,000   | 0,000   | 00610 | 0,001   | -0,001  | 0,000   | 0,000   | 00611 | 0,000   | 0,000   | 0,000   | 0,000   | 00592 | 0,000   | 0,000   | 0,000   | 0,000   |
|       | 0,217   | -0,153  | 0,656   | 0,000   |       | 5,804   | 2,658   | -0,861  | 0,000   |       | 3,872   | 2,566   | -0,738  | 0,000   |       | 0,046   | 0,559   | -0,063  | 0,000   |
| 0     |         |         |         |         |       |         |         |         |         |       |         |         |         |         |       |         |         |         |         |

**RELAZIONE DI CALCOLO  
PREDIMENSIONAMENTO DELLE  
FONDAZIONI WTG**

**Platee - tensioni per condizioni di carico non sismiche**

| Nodo  | σL1                  | σL2                  | τL                   | τP13                 | Nodo  | σL1                  | σL2                  | τL                   | τP13                 | Nodo  | σL1                  | σL2                  | τL                   | τP13                 | Nodo  | σL1                  | σL2                  | τL                   | τP13                 |
|-------|----------------------|----------------------|----------------------|----------------------|-------|----------------------|----------------------|----------------------|----------------------|-------|----------------------|----------------------|----------------------|----------------------|-------|----------------------|----------------------|----------------------|----------------------|
|       | σP1                  | σP2                  | τP                   | τP23                 |       | σP1                  | σP2                  | τP                   | τP23                 |       | σP1                  | σP2                  | τP                   | τP23                 |       | σP1                  | σP2                  | τP                   | τP23                 |
|       | [N/mm <sup>2</sup> ] | [N/mm <sup>2</sup> ] | [N/mm <sup>2</sup> ] | [N/mm <sup>2</sup> ] |       | [N/mm <sup>2</sup> ] | [N/mm <sup>2</sup> ] | [N/mm <sup>2</sup> ] | [N/mm <sup>2</sup> ] |       | [N/mm <sup>2</sup> ] | [N/mm <sup>2</sup> ] | [N/mm <sup>2</sup> ] | [N/mm <sup>2</sup> ] |       | [N/mm <sup>2</sup> ] | [N/mm <sup>2</sup> ] | [N/mm <sup>2</sup> ] | [N/mm <sup>2</sup> ] |
|       | 0,166                | -0,114               | -0,513               | 0,000                |       | 1,334                | -0,376               | 0,879                | 0,000                |       | 4,807                | 4,252                | -0,485               | 0,000                |       | 0,975                | -0,339               | -0,850               | 0,000                |
| 00810 | 0,000                | 0,000                | 0,000                | 0,000                | 00696 | -0,001               | 0,001                | 0,000                | 0,000                | 00782 | 0,000                | 0,000                | 0,000                | 0,000                | 00753 | 0,000                | 0,000                | 0,000                | 0,000                |
|       | 1,792                | -0,382               | -0,864               | 0,000                |       | 4,704                | 2,671                | 0,858                | 0,000                |       | 2,392                | -0,149               | -0,459               | 0,000                |       | 3,221                | -0,026               | -0,480               | 0,000                |
| 00411 | 0,000                | 0,000                | 0,000                | 0,000                | 01010 | 0,000                | 0,000                | 0,000                | 0,000                | 00307 | 0,000                | 0,000                | 0,000                | 0,000                | 00336 | 0,000                | 0,000                | 0,000                | 0,000                |
|       | 0,729                | -0,298               | 0,798                | 0,000                |       | 0,281                | -0,167               | -0,526               | 0,000                |       | 0,056                | -0,085               | 0,022                | 0,000                |       | 0,044                | -0,063               | 0,005                | 0,000                |
| 00725 | 0,000                | 0,000                | 0,000                | 0,000                | 00896 | 0,000                | 0,000                | 0,000                | 0,000                | 00953 | 0,000                | 0,000                | 0,000                | 0,000                | 01067 | 0,000                | 0,000                | 0,000                | 0,000                |
|       | 3,605                | 1,105                | 0,372                | 0,000                |       | 0,822                | -0,304               | -0,693               | 0,000                |       | 0,478                | -0,236               | -0,615               | 0,000                |       | 0,170                | -0,094               | -0,453               | 0,000                |
| 00385 | 0,000                | 0,000                | 0,000                | 0,000                | 00925 | 0,000                | 0,000                | 0,000                | 0,000                | 00668 | 0,000                | 0,000                | -0,001               | 0,000                | 00839 | 0,000                | 0,000                | 0,000                | 0,000                |
|       | 0,758                | -0,247               | 0,340                | 0,000                |       | 0,691                | -0,277               | -0,576               | 0,000                |       | 3,907                | 3,507                | 0,403                | 0,000                |       | 1,416                | -0,337               | -0,698               | 0,000                |
| 00700 | 0,000                | 0,000                | 0,000                | 0,000                | 00671 | 0,000                | 0,000                | 0,000                | 0,000                | 00699 | 0,000                | 0,000                | 0,000                | 0,000                | 00556 | 0,000                | 0,000                | 0,000                | 0,000                |
|       | 1,230                | 1,339                | 0,229                | 0,000                |       | 1,422                | 1,638                | 0,102                | 0,000                |       | 1,686                | 1,600                | 0,311                | 0,000                |       | 1,900                | 0,793                | -0,332               | 0,000                |
| 00440 | 0,000                | 0,000                | 0,000                | 0,000                | 00364 | 0,000                | 0,000                | 0,000                | 0,000                | 00469 | 0,000                | 0,000                | 0,000                | 0,000                | 00497 | 0,000                | 0,000                | 0,000                | 0,000                |
|       | 1,089                | -0,331               | 0,710                | 0,000                |       | 0,077                | -0,036               | -0,011               | 0,000                |       | 1,462                | -0,281               | 0,524                | 0,000                |       | 1,866                | -0,295               | 0,620                | 0,000                |
| 00640 | 0,000                | 0,000                | 0,000                | 0,000                | 00270 | 0,000                | 0,000                | 0,000                | 0,000                | 00241 | 0,000                | 0,000                | 0,000                | 0,000                | 00412 | 0,000                | 0,000                | 0,000                | 0,000                |
|       | 3,221                | 3,022                | -0,270               | 0,000                |       | 0,299                | -0,156               | 0,423                | 0,000                |       | 0,212                | -0,104               | 0,429                | 0,000                |       | 0,895                | -0,299               | 0,587                | 0,000                |
| 00868 | 0,000                | 0,000                | 0,000                | 0,000                | 00754 | 0,000                | 0,000                | 0,000                | 0,000                | 00697 | 0,000                | 0,000                | 0,000                | 0,000                | 00273 | 0,000                | 0,000                | 0,000                | 0,000                |
|       | 1,137                | -0,306               | -0,577               | 0,000                |       | 2,739                | 0,454                | 0,082                | 0,000                |       | 3,238                | 2,316                | 0,615                | 0,000                |       | 0,328                | -0,159               | 0,227                | 0,000                |
| 00272 | 0,000                | 0,000                | 0,000                | 0,000                | 00301 | 0,000                | 0,000                | 0,000                | 0,000                | 00982 | 0,000                | 0,000                | 0,000                | 0,000                | 00811 | 0,000                | 0,000                | 0,000                | 0,000                |
|       | 0,348                | -0,168               | 0,289                | 0,000                |       | 0,406                | -0,191               | 0,246                | 0,000                |       | 0,421                | -0,217               | -0,520               | 0,000                |       | 1,834                | -0,197               | -0,420               | 0,000                |
| 00612 | 0,000                | 0,000                | 0,000                | 0,000                | 00413 | 0,000                | 0,000                | 0,000                | 0,000                | 00441 | 0,000                | 0,000                | 0,000                | 0,000                | 01039 | 0,000                | 0,000                | 0,000                | 0,000                |
|       | 2,720                | 2,140                | -0,514               | 0,000                |       | 0,937                | -0,258               | 0,389                | 0,000                |       | 1,164                | -0,269               | 0,449                | 0,000                |       | 0,261                | -0,145               | -0,456               | 0,000                |
| 00726 | 0,000                | 0,000                | 0,000                | 0,000                | 00037 | 0,000                | 0,000                | 0,000                | 0,000                | 01097 | 0,000                | 0,000                | 0,000                | 0,000                | 00036 | 0,000                | 0,000                | 0,000                | 0,000                |
|       | 2,666                | 1,332                | 0,484                | 0,000                |       | 0,177                | 0,014                | -0,361               | 0,000                |       | 0,219                | -0,068               | -0,364               | 0,000                |       | 0,185                | -0,033               | -0,374               | 0,000                |
| 01068 | 0,000                | 0,000                | 0,000                | 0,000                | 00498 | 0,000                | 0,000                | 0,000                | 0,000                | 00897 | 0,000                | 0,000                | 0,000                | 0,000                | 00358 | 0,000                | 0,000                | 0,000                | 0,000                |
|       | 0,240                | -0,114               | -0,403               | 0,000                |       | 1,775                | -0,090               | 0,243                | 0,000                |       | 0,922                | -0,283               | -0,486               | 0,000                |       | 0,573                | -0,202               | 0,201                | 0,000                |
| 00329 | 0,000                | 0,000                | 0,000                | 0,000                | 00357 | 0,000                | 0,000                | 0,000                | 0,000                | 01011 | 0,000                | 0,000                | 0,000                | 0,000                | 00954 | 0,000                | 0,000                | 0,000                | 0,000                |
|       | 0,500                | -0,215               | 0,271                | 0,000                |       | 0,615                | -0,233               | 0,301                | 0,000                |       | 0,368                | -0,193               | -0,447               | 0,000                |       | 0,581                | -0,253               | -0,486               | 0,000                |
| 00983 | 0,000                | 0,000                | 0,000                | 0,000                | 00613 | 0,000                | 0,000                | 0,000                | 0,000                | 00641 | 0,000                | 0,000                | 0,000                | 0,000                | 00079 | 0,000                | 0,000                | 0,000                | 0,000                |
|       | 0,488                | -0,230               | -0,417               | 0,000                |       | 1,969                | 1,767                | -0,361               | 0,000                |       | 2,285                | 2,306                | -0,168               | 0,000                |       | -0,009               | 0,520                | -0,036               | 0,000                |
| 00842 | 0,000                | 0,000                | 0,000                | 0,000                | 00841 | 0,000                | 0,000                | 0,000                | 0,000                | 00870 | 0,000                | 0,000                | 0,000                | 0,000                | 00898 | 0,000                | 0,000                | 0,000                | 0,000                |
|       | 1,124                | 0,033                | 0,002                | 0,000                |       | 1,315                | -0,084               | -0,147               | 0,000                |       | 1,049                | -0,134               | -0,160               | 0,000                |       | 0,916                | -0,230               | -0,305               | 0,000                |
| 00926 | 0,000                | 0,000                | 0,000                | 0,000                | 00783 | 0,000                | 0,000                | 0,000                | 0,000                | 00584 | 0,000                | 0,000                | 0,000                | 0,000                | 00840 | 0,000                | 0,000                | 0,000                | 0,000                |
|       | 0,752                | -0,263               | -0,416               | 0,000                |       | 2,117                | 0,156                | -0,050               | 0,000                |       | 2,291                | 1,346                | -0,465               | 0,000                |       | 1,438                | -0,218               | -0,379               | 0,000                |
| 00669 | 0,000                | 0,000                | 0,000                | 0,000                | 00470 | 0,000                | 0,000                | 0,000                | 0,000                | 01048 | 0,000                | 0,000                | 0,000                | 0,000                | 01040 | 0,000                | 0,000                | 0,000                | 0,000                |
|       | 2,704                | 2,617                | 0,231                | 0,000                |       | 1,397                | -0,147               | 0,247                | 0,000                |       | 0,042                | -0,087               | -0,036               | 0,000                |       | 0,321                | -0,163               | -0,390               | 0,000                |
| 00242 | 0,000                | 0,000                | 0,000                | 0,000                | 00038 | 0,000                | 0,000                | 0,000                | 0,000                | 00299 | 0,000                | 0,000                | 0,000                | 0,000                | 00869 | 0,000                | 0,000                | 0,000                | 0,000                |
|       | 0,267                | -0,119               | 0,375                | 0,000                |       | 0,217                | -0,029               | -0,315               | 0,000                |       | 0,399                | -0,200               | 0,404                | 0,000                |       | 1,143                | -0,227               | -0,340               | 0,000                |
| 00114 | 0,000                | 0,000                | 0,000                | 0,000                | 01012 | 0,000                | 0,000                | 0,000                | 0,000                | 00757 | 0,000                | 0,000                | 0,000                | 0,000                | 00728 | 0,000                | 0,000                | 0,000                | 0,000                |
|       | 0,208                | -0,032               | 0,341                | 0,000                |       | 0,411                | -0,203               | -0,363               | 0,000                |       | 1,243                | 0,796                | 0,305                | 0,000                |       | 1,457                | 1,160                | 0,343                | 0,000                |
| 00756 | 0,000                | 0,000                | 0,000                | 0,000                | 00386 | 0,000                | 0,000                | 0,000                | 0,000                | 00755 | 0,000                | 0,000                | 0,000                | 0,000                | 00812 | 0,000                | 0,000                | 0,000                | 0,000                |
|       | 1,656                | 0,804                | 0,331                | 0,000                |       | 0,714                | -0,203               | 0,214                | 0,000                |       | 2,163                | 0,718                | 0,294                | 0,000                |       | 1,660                | 0,002                | -0,116               | 0,000                |
| 00499 | 0,000                | 0,000                | 0,000                | 0,000                | 00113 | 0,000                | 0,000                | 0,000                | 0,000                | 00214 | 0,000                | 0,000                | 0,000                | 0,000                | 00698 | 0,000                | 0,000                | 0,000                | 0,000                |
|       | 1,542                | 0,094                | 0,007                | 0,000                |       | 0,223                | -0,032               | 0,335                | 0,000                |       | 0,239                | -0,075               | 0,340                | 0,000                |       | 2,314                | 1,925                | 0,435                | 0,000                |
| 00244 | 0,000                | 0,000                | 0,000                | 0,000                | 00813 | 0,000                | 0,000                | 0,000                | 0,000                | 01098 | 0,000                | 0,000                | 0,000                | 0,000                | 01069 | 0,000                | 0,000                | 0,000                | 0,000                |
|       | 0,288                | -0,124               | 0,264                | 0,000                |       | 1,399                | 0,160                | 0,062                | 0,000                |       | 0,244                | -0,076               | -0,317               | 0,000                |       | 0,280                | -0,123               | -0,347               | 0,000                |
| 00585 | 0,000                | 0,000                | 0,000                | 0,000                | 00472 | 0,000                | 0,000                | 0,000                | 0,000                | 00471 | 0,000                | 0,000                | 0,000                | 0,000                | 00500 | 0,000                | 0,000                | 0,000                | 0,000                |
|       | 1,694                | 1,239                | -0,383               | 0,000                |       | 1,022                | 0,085                | -0,054               | 0,000                |       | 1,230                | -0,018               | 0,058                | 0,000                |       | 1,264                | 0,225                | -0,119               | 0,000                |
| 00243 | 0,000                | 0,000                | 0,000                | 0,000                | 00442 | 0,000                | 0,000                | 0,000                | 0,000                | 00039 | 0,000                | 0,000                | 0,000                | 0,000                | 00271 | 0,000                | 0,000                | 0,000                | 0,000                |
|       | 0,292                | -0,125               | 0,320                | 0,000                |       | 1,111                | -0,179               | 0,239                | 0,000                |       | 0,228                | -0,036               | -0,308               | 0,000                |       | 0,341                | -0,168               | 0,356                | 0,000                |
| 00784 | 0,000                | 0,000                | 0,000                | 0,000                | 00670 | 0,000                | 0,000                | 0,000                | 0,000                | 00727 | 0,000                | 0,000                | 0,000                | 0,000                | 01013 | 0,000                | 0,000                | 0,000                | 0,000                |
|       | 1,741                | 0,367                | 0,154                | 0,000                |       | 1,948                | 2,039                | 0,148                | 0,000                |       | 1,972                | 1,283                | 0,423                | 0,000                |       | 0,413                | -0,198               | -0,284               | 0,000                |
| 00984 | 0,000                | 0,000                | 0,000                | 0,000                | 00328 | 0,000                | 0,000                | 0,000                | 0,000                | 00899 | 0,000                | 0,000                | 0,000                | 0,000                | 00955 | 0,000                | 0,000                | 0,000                | 0,000                |
|       | 0,504                | -0,224               | -0,318               | 0,000                |       | 0,506                | -0,229               | 0,365                | 0,000                |       |                      |                      |                      |                      |       |                      |                      |                      |                      |

**RELAZIONE DI CALCOLO  
PREDIMENSIONAMENTO DELLE  
FONDAZIONI WTG**

**Platee - tensioni per condizioni di carico non sismiche**

| Nodo  | σL1                  | σL2                  | τL                   | τP13                 | Nodo  | σL1                  | σL2                  | τL                   | τP13                 | Nodo  | σL1                  | σL2                  | τL                   | τP13                 | Nodo  | σL1                  | σL2                  | τL                   | τP13                 |
|-------|----------------------|----------------------|----------------------|----------------------|-------|----------------------|----------------------|----------------------|----------------------|-------|----------------------|----------------------|----------------------|----------------------|-------|----------------------|----------------------|----------------------|----------------------|
|       | σP1                  | σP2                  | τP                   | τP23                 |       | σP1                  | σP2                  | τP                   | τP23                 |       | σP1                  | σP2                  | τP                   | τP23                 |       | σP1                  | σP2                  | τP                   | τP23                 |
|       | [N/mm <sup>2</sup> ] | [N/mm <sup>2</sup> ] | [N/mm <sup>2</sup> ] | [N/mm <sup>2</sup> ] |       | [N/mm <sup>2</sup> ] | [N/mm <sup>2</sup> ] | [N/mm <sup>2</sup> ] | [N/mm <sup>2</sup> ] |       | [N/mm <sup>2</sup> ] | [N/mm <sup>2</sup> ] | [N/mm <sup>2</sup> ] | [N/mm <sup>2</sup> ] |       | [N/mm <sup>2</sup> ] | [N/mm <sup>2</sup> ] | [N/mm <sup>2</sup> ] | [N/mm <sup>2</sup> ] |
| 00387 | 0,000                | 0,000                | 0,000                | 0,000                | 00443 | 0,000                | 0,000                | 0,000                | 0,000                | 00361 | 0,000                | 0,000                | 0,000                | 0,000                | 00360 | 0,000                | 0,000                | 0,000                | 0,000                |
|       | 0,629                | -0,154               | 0,117                | 0,000                |       | 0,984                | -0,086               | 0,088                | 0,000                |       | 0,315                | -0,097               | 0,028                | 0,000                |       | 0,410                | -0,129               | 0,066                | 0,000                |
| 00389 | 0,000                | 0,000                | 0,000                | 0,000                | 00473 | 0,000                | 0,000                | 0,000                | 0,000                | 00501 | 0,000                | 0,000                | 0,000                | 0,000                | 00444 | 0,000                | 0,000                | 0,000                | 0,000                |
|       | 0,408                | -0,067               | 0,005                | 0,000                |       | 0,809                | 0,156                | -0,112               | 0,000                |       | 0,992                | 0,303                | -0,173               | 0,000                |       | 0,822                | -0,007               | -0,008               | 0,000                |
| 00557 | 0,000                | 0,000                | 0,000                | 0,000                | 01099 | 0,000                | 0,000                | 0,000                | 0,000                | 00040 | 0,000                | 0,000                | 0,000                | 0,000                | 00529 | 0,000                | 0,000                | 0,000                | 0,000                |
|       | 1,439                | 0,819                | -0,325               | 0,000                |       | 0,239                | -0,072               | -0,269               | 0,000                |       | 0,190                | 0,018                | -0,270               | 0,000                |       | 1,203                | 0,515                | -0,246               | 0,000                |
| 00415 | 0,000                | 0,000                | 0,000                | 0,000                | 00530 | 0,000                | 0,000                | 0,000                | 0,000                | 00986 | 0,000                | 0,000                | 0,000                | 0,000                | 00957 | 0,000                | 0,000                | 0,000                | 0,000                |
|       | 0,787                | -0,129               | 0,106                | 0,000                |       | 0,900                | 0,531                | -0,239               | 0,000                |       | 0,425                | -0,180               | -0,158               | 0,000                |       | 0,536                | -0,185               | -0,161               | 0,000                |
| 00985 | 0,000                | 0,000                | 0,000                | 0,000                | 00643 | 0,000                | 0,000                | 0,000                | 0,000                | 00729 | 0,000                | 0,000                | 0,000                | 0,000                | 00558 | 0,000                | 0,000                | 0,000                | 0,000                |
|       | 0,479                | -0,205               | -0,230               | 0,000                |       | 1,213                | 1,483                | -0,082               | 0,000                |       | 1,065                | 1,026                | 0,272                | 0,000                |       | 1,068                | 0,783                | -0,286               | 0,000                |
| 00871 | 0,000                | 0,000                | 0,000                | 0,000                | 00615 | 0,000                | 0,000                | 0,000                | 0,000                | 00417 | 0,000                | 0,000                | 0,000                | 0,000                | 00388 | 0,000                | 0,000                | 0,000                | 0,000                |
|       | 0,901                | -0,048               | -0,038               | 0,000                |       | 1,045                | 1,235                | -0,195               | 0,000                |       | 0,520                | -0,019               | -0,025               | 0,000                |       | 0,522                | -0,107               | 0,049                | 0,000                |
| 00416 | 0,000                | 0,000                | 0,000                | 0,000                | 00814 | 0,000                | 0,000                | 0,000                | 0,000                | 01014 | 0,000                | 0,000                | 0,000                | 0,000                | 00786 | 0,000                | 0,000                | 0,000                | 0,000                |
|       | 0,658                | -0,068               | 0,025                | 0,000                |       | 1,123                | 0,263                | 0,149                | 0,000                |       | 0,385                | -0,184               | -0,214               | 0,000                |       | 1,044                | 0,520                | 0,243                | 0,000                |
| 00044 | 0,000                | 0,000                | 0,000                | 0,000                | 01101 | 0,000                | 0,000                | 0,000                | 0,000                | 00043 | 0,000                | 0,000                | 0,000                | 0,000                | 01042 | 0,000                | 0,000                | 0,000                | 0,000                |
|       | 0,151                | -0,030               | -0,173               | 0,000                |       | 0,182                | -0,063               | -0,180               | 0,000                |       | 0,148                | 0,010                | -0,183               | 0,000                |       | 0,338                | -0,164               | -0,258               | 0,000                |
| 00928 | 0,000                | 0,000                | 0,000                | 0,000                | 00787 | 0,000                | 0,000                | 0,000                | 0,000                | 00758 | 0,000                | 0,000                | 0,000                | 0,000                | 00504 | 0,000                | 0,000                | 0,000                | 0,000                |
|       | 0,671                | -0,180               | -0,164               | 0,000                |       | 0,768                | 0,521                | 0,225                | 0,000                |       | 0,911                | 0,748                | 0,262                | 0,000                |       | 0,362                | 0,349                | -0,152               | 0,000                |
| 00475 | 0,000                | 0,000                | 0,000                | 0,000                | 00503 | 0,000                | 0,000                | 0,000                | 0,000                | 00900 | 0,000                | 0,000                | 0,000                | 0,000                | 00815 | 0,000                | 0,000                | 0,000                | 0,000                |
|       | 0,435                | 0,222                | -0,132               | 0,000                |       | 0,537                | 0,352                | -0,173               | 0,000                |       | 0,721                | -0,100               | -0,064               | 0,000                |       | 0,864                | 0,320                | 0,179                | 0,000                |
| 00843 | 0,000                | 0,000                | 0,000                | 0,000                | 00445 | 0,000                | 0,000                | 0,000                | 0,000                | 00672 | 0,000                | 0,000                | 0,000                | 0,000                | 00730 | 0,000                | 0,000                | 0,000                | 0,000                |
|       | 0,911                | 0,119                | 0,085                | 0,000                |       | 0,652                | 0,053                | -0,063               | 0,000                |       | 1,031                | 1,345                | 0,074                | 0,000                |       | 0,759                | 0,901                | 0,215                | 0,000                |
| 01071 | 0,000                | 0,000                | 0,000                | 0,000                | 00274 | 0,000                | 0,000                | 0,000                | 0,000                | 00245 | 0,000                | 0,000                | 0,000                | 0,000                | 00701 | 0,000                | 0,000                | 0,000                | 0,000                |
|       | 0,274                | -0,121               | -0,238               | 0,000                |       | 0,287                | -0,146               | 0,174                | 0,000                |       | 0,262                | -0,117               | 0,212                | 0,000                |       | 0,885                | 1,132                | 0,172                | 0,000                |
| 00109 | 0,000                | 0,000                | 0,000                | 0,000                | 00587 | 0,000                | 0,000                | 0,000                | 0,000                | 00929 | 0,000                | 0,000                | 0,000                | 0,000                | 00644 | 0,000                | 0,000                | 0,000                | 0,000                |
|       | 0,200                | -0,034               | 0,210                | 0,000                |       | 0,902                | 0,968                | -0,241               | 0,000                |       | 0,574                | -0,132               | -0,082               | 0,000                |       | 0,871                | 1,229                | -0,060               | 0,000                |
| 00447 | 0,000                | 0,000                | 0,000                | 0,000                | 00446 | 0,000                | 0,000                | 0,000                | 0,000                | 01016 | 0,000                | 0,000                | 0,000                | 0,000                | 00987 | 0,000                | 0,000                | 0,000                | 0,000                |
|       | 0,346                | 0,122                | -0,093               | 0,000                |       | 0,490                | 0,095                | -0,088               | 0,000                |       | 0,270                | -0,143               | -0,108               | 0,000                |       | 0,354                | -0,152               | -0,103               | 0,000                |
| 01015 | 0,000                | 0,000                | 0,000                | 0,000                | 00302 | 0,000                | 0,000                | 0,000                | 0,000                | 00559 | 0,000                | 0,000                | 0,000                | 0,000                | 01043 | 0,000                | 0,000                | 0,000                | 0,000                |
|       | 0,334                | -0,164               | -0,155               | 0,000                |       | 0,365                | -0,174               | 0,181                | 0,000                |       | 0,771                | 0,724                | -0,240               | 0,000                |       | 0,307                | -0,153               | -0,201               | 0,000                |
| 00502 | 0,000                | 0,000                | 0,000                | 0,000                | 00872 | 0,000                | 0,000                | 0,000                | 0,000                | 00820 | 0,000                | 0,000                | 0,000                | 0,000                | 00390 | 0,000                | 0,000                | 0,000                | 0,000                |
|       | 0,747                | 0,341                | -0,184               | 0,000                |       | 0,734                | 0,021                | 0,037                | 0,000                |       | 0,077                | 0,320                | 0,085                | 0,000                |       | 0,298                | -0,035               | -0,020               | 0,000                |
| 00331 | 0,000                | 0,000                | 0,000                | 0,000                | 00106 | 0,000                | 0,000                | 0,000                | 0,000                | 00107 | 0,000                | 0,000                | 0,000                | 0,000                | 00218 | 0,000                | 0,000                | 0,000                | 0,000                |
|       | 0,394                | -0,165               | 0,127                | 0,000                |       | 0,127                | -0,031               | 0,147                | 0,000                |       | 0,123                | 0,014                | 0,164                | 0,000                |       | 0,161                | -0,060               | 0,159                | 0,000                |
| 01044 | 0,000                | 0,000                | 0,000                | 0,000                | 00844 | 0,000                | 0,000                | 0,000                | 0,000                | 00673 | 0,000                | 0,000                | 0,000                | 0,000                | 01072 | 0,000                | 0,000                | 0,000                | 0,000                |
|       | 0,258                | -0,139               | -0,151               | 0,000                |       | 0,705                | 0,176                | 0,123                | 0,000                |       | 0,730                | 1,125                | 0,055                | 0,000                |       | 0,241                | -0,113               | -0,191               | 0,000                |
| 00759 | 0,000                | 0,000                | 0,000                | 0,000                | 00645 | 0,000                | 0,000                | 0,000                | 0,000                | 01102 | 0,000                | 0,000                | 0,000                | 0,000                | 01073 | 0,000                | 0,000                | 0,000                | 0,000                |
|       | 0,646                | 0,686                | 0,217                | 0,000                |       | 0,604                | 1,036                | -0,045               | 0,000                |       | 0,135                | -0,057               | -0,142               | 0,000                |       | 0,193                | -0,103               | -0,147               | 0,000                |
| 00616 | 0,000                | 0,000                | 0,000                | 0,000                | 00217 | 0,000                | 0,000                | 0,000                | 0,000                | 00930 | 0,000                | 0,000                | 0,000                | 0,000                | 00901 | 0,000                | 0,000                | 0,000                | 0,000                |
|       | 0,741                | 1,049                | -0,148               | 0,000                |       | 0,206                | -0,069               | 0,200                | 0,000                |       | 0,463                | -0,088               | -0,026               | 0,000                |       | 0,586                | -0,045               | 0,001                | 0,000                |
| 00958 | 0,000                | 0,000                | 0,000                | 0,000                | 00731 | 0,000                | 0,000                | 0,000                | 0,000                | 00531 | 0,000                | 0,000                | 0,000                | 0,000                | 00250 | 0,000                | 0,000                | 0,000                | 0,000                |
|       | 0,453                | -0,148               | -0,094               | 0,000                |       | 0,519                | 0,794                | 0,168                | 0,000                |       | 0,649                | 0,518                | -0,212               | 0,000                |       | 0,028                | -0,071               | 0,044                | 0,000                |
| 00045 | 0,000                | 0,000                | 0,000                | 0,000                | 00816 | 0,000                | 0,000                | 0,000                | 0,000                | 00904 | 0,000                | 0,000                | 0,000                | 0,000                | 00903 | 0,000                | 0,000                | 0,000                | 0,000                |
|       | 0,094                | 0,016                | -0,147               | 0,000                |       | 0,637                | 0,344                | 0,179                | 0,000                |       | 0,214                | 0,052                | 0,058                | 0,000                |       | 0,324                | 0,030                | 0,055                | 0,000                |
| 00932 | 0,000                | 0,000                | 0,000                | 0,000                | 00108 | 0,000                | 0,000                | 0,000                | 0,000                | 00249 | 0,000                | 0,000                | 0,000                | 0,000                | 00220 | 0,000                | 0,000                | 0,000                | 0,000                |
|       | 0,246                | -0,025               | 0,025                | 0,000                |       | 0,173                | -0,028               | 0,203                | 0,000                |       | 0,068                | -0,077               | 0,067                | 0,000                |       | 0,068                | -0,051               | 0,092                | 0,000                |
| 00248 | 0,000                | 0,000                | 0,000                | 0,000                | 00873 | 0,000                | 0,000                | 0,000                | 0,000                | 00474 | 0,000                | 0,000                | 0,000                | 0,000                | 00702 | 0,000                | 0,000                | 0,000                | 0,000                |
|       | 0,116                | -0,086               | 0,093                | 0,000                |       | 0,568                | 0,072                | 0,076                | 0,000                |       | 0,610                | 0,199                | -0,133               | 0,000                |       | 0,616                | 0,968                | 0,131                | 0,000                |
| 00303 | 0,000                | 0,000                | 0,000                | 0,000                | 00532 | 0,000                | 0,000                | 0,000                | 0,000                | 00246 | 0,000                | 0,000                | 0,000                | 0,000                | 00588 | 0,000                | 0,000                | 0,000                | 0,000                |
|       | 0,306                | -0,153               | 0,129                | 0,000                |       | 0,444                | 0,491                | -0,180               | 0,000                |       | 0,221                | -0,107               | 0,167                | 0,000                |       | 0,631                | 0,850                | -0,190               | 0,000                |
| 00902 | 0,000                | 0,000                | 0,000                | 0,000                | 00788 | 0,000                | 0,000                | 0,000                | 0,000                | 00620 | 0,000                | 0,000                | 0,000                | 0,000                | 00591 | 0,000                | 0,000                | 0,000                | 0,000                |
|       | 0,450                | -0,002               | 0,038                | 0,000                |       | 0,541                | 0,501                | 0,195                | 0,000                |       | 0,074                | 0,632                | -0,048               | 0,000                |       | 0,130                | 0,605                | -0,086               | 0,000                |
| 00619 | 0,000                | 0,000                | 0,000                | 0,000                | 00418 | 0,000                | 0,000                | 0,000                |                      |       |                      |                      |                      |                      |       |                      |                      |                      |                      |

**RELAZIONE DI CALCOLO  
PREDIMENSIONAMENTO DELLE  
FONDAZIONI WTG**

**Platee - tensioni per condizioni di carico non sismiche**

| Nodo  | σL1                  | σL2                  | τL                   | τP13                 | Nodo  | σL1                  | σL2                  | τL                   | τP13                 | Nodo  | σL1                  | σL2                  | τL                   | τP13                 | Nodo  | σL1                  | σL2                  | τL                   | τP13                 |  |
|---|----------------------|----------------------|----------------------|----------------------|-------|----------------------|----------------------|----------------------|----------------------|-------|----------------------|----------------------|----------------------|----------------------|-------|----------------------|----------------------|----------------------|----------------------|--|
|   | σP1                  | σP2                  | τP                   | τP23                 |       | σP1                  | σP2                  | τP                   | τP23                 |       | σP1                  | σP2                  | τP                   | τP23                 |       | σP1                  | σP2                  | τP                   | τP23                 |  |
|   | [N/mm <sup>2</sup> ] | [N/mm <sup>2</sup> ] | [N/mm <sup>2</sup> ] | [N/mm <sup>2</sup> ] |       | [N/mm <sup>2</sup> ] | [N/mm <sup>2</sup> ] | [N/mm <sup>2</sup> ] | [N/mm <sup>2</sup> ] |       | [N/mm <sup>2</sup> ] | [N/mm <sup>2</sup> ] | [N/mm <sup>2</sup> ] | [N/mm <sup>2</sup> ] |       | [N/mm <sup>2</sup> ] | [N/mm <sup>2</sup> ] | [N/mm <sup>2</sup> ] | [N/mm <sup>2</sup> ] |  |
| 01103   | 0,418                | 0,750                | -0,148               | 0,000                | 00046 | 0,124                | 0,067                | 0,052                | 0,000                | 00817 | 0,156                | -0,004               | 0,031                | 0,000                | 00874 | 0,351                | -0,053               | 0,007                | 0,000                |  |
|   | 0,000                | 0,000                | 0,000                | 0,000                |       | 0,000                | 0,000                | 0,000                | 0,000                |       | 0,000                | 0,000                | 0,000                | 0,000                |       | 0,000                | 0,000                | 0,000                | 0,000                |  |
|   | 0,090                | -0,054               | -0,108               | 0,000                |       | 0,096                | -0,029               | -0,121               | 0,000                |       | 0,445                | 0,348                | 0,162                | 0,000                |       | 0,414                | 0,106                | 0,091                | 0,000                |  |
| 00789   | 0,000                | 0,000                | 0,000                | 0,000                | 00277 | 0,000                | 0,000                | 0,000                | 0,000                | 00535 | 0,000                | 0,000                | 0,000                | 0,000                | 00105 | 0,000                | 0,000                | 0,000                | 0,000                |  |
|   | 0,357                | 0,472                | 0,162                | 0,000                |       | 0,115                | -0,101               | 0,064                | 0,000                |       | 0,067                | 0,411                | -0,086               | 0,000                |       | 0,069                | 0,016                | 0,131                | 0,000                |  |
| 00219   | 0,000                | 0,000                | 0,000                | 0,000                | 01105 | 0,000                | 0,000                | 0,000                | 0,000                | 00051 | 0,000                | 0,000                | 0,000                | 0,000                | 00846 | 0,000                | 0,000                | 0,000                | 0,000                |  |
|   | 0,112                | -0,054               | 0,123                | 0,000                |       | 0,010                | -0,042               | -0,052               | 0,000                |       | -0,010               | -0,019               | -0,032               | 0,000                |       | 0,358                | 0,225                | 0,125                | 0,000                |  |
| 00047   | 0,000                | 0,000                | 0,000                | 0,000                | 00675 | 0,000                | 0,000                | 0,000                | 0,000                | 00104 | 0,000                | 0,000                | 0,000                | 0,000                | 00761 | 0,000                | 0,000                | 0,000                | 0,000                |  |
|   | 0,060                | -0,020               | -0,114               | 0,000                |       | 0,309                | 0,827                | 0,031                | 0,000                |       | 0,068                | -0,027               | 0,098                | 0,000                |       | 0,268                | 0,569                | 0,138                | 0,000                |  |
| 00561   | 0,000                | 0,000                | 0,000                | 0,000                | 01017 | 0,000                | 0,000                | 0,000                | 0,000                | 00419 | 0,000                | 0,000                | 0,000                | 0,000                | 00705 | 0,000                | 0,000                | 0,000                | 0,000                |  |
|   | 0,345                | 0,600                | -0,156               | 0,000                |       | 0,202                | -0,123               | -0,072               | 0,000                |       | 0,267                | 0,045                | -0,059               | 0,000                |       | 0,119                | 0,660                | 0,056                | 0,000                |  |
| 00676   | 0,000                | 0,000                | 0,000                | 0,000                | 00818 | 0,000                | 0,000                | 0,000                | 0,000                | 00960 | 0,000                | 0,000                | 0,000                | 0,000                | 00647 | 0,000                | 0,000                | 0,000                | 0,000                |  |
|   | 0,168                | 0,730                | 0,023                | 0,000                |       | 0,288                | 0,341                | 0,137                | 0,000                |       | 0,267                | -0,086               | -0,016               | 0,000                |       | 0,233                | 0,776                | -0,026               | 0,000                |  |
| 00050   | 0,000                | 0,000                | 0,000                | 0,000                | 01075 | 0,000                | 0,000                | 0,000                | 0,000                | 00989 | 0,000                | 0,000                | 0,000                | 0,000                | 00590 | 0,000                | 0,000                | 0,000                | 0,000                |  |
|   | -0,018               | 0,011                | -0,056               | 0,000                |       | 0,090                | -0,082               | -0,081               | 0,000                |       | 0,196                | -0,103               | -0,034               | 0,000                |       | 0,253                | 0,668                | -0,114               | 0,000                |  |
| 00448   | 0,000                | 0,000                | 0,000                | 0,000                | 00476 | 0,000                | 0,000                | 0,000                | 0,000                | 00876 | 0,000                | 0,000                | 0,000                | 0,000                | 00305 | 0,000                | 0,000                | 0,000                | 0,000                |  |
|   | 0,223                | 0,138                | -0,087               | 0,000                |       | 0,288                | 0,232                | -0,119               | 0,000                |       | 0,171                | 0,140                | 0,079                | 0,000                |       | 0,170                | -0,113               | 0,057                | 0,000                |  |
| 00533   | 0,000                | 0,000                | 0,000                | 0,000                | 00848 | 0,000                | 0,000                | 0,000                | 0,000                | 00103 | 0,000                | 0,000                | 0,000                | 0,000                | 00306 | 0,000                | 0,000                | 0,000                | 0,000                |  |
|   | 0,280                | 0,461                | -0,146               | 0,000                |       | 0,124                | 0,232                | 0,087                | 0,000                |       | 0,039                | -0,023               | 0,094                | 0,000                |       | 0,108                | -0,097               | 0,036                | 0,000                |  |
| 00334   | 0,000                | 0,000                | 0,000                | 0,000                | 00506 | 0,000                | 0,000                | 0,000                | 0,000                | 00421 | 0,000                | 0,000                | 0,000                | 0,000                | 00420 | 0,000                | 0,000                | 0,000                | 0,000                |  |
|   | 0,161                | -0,091               | 0,023                | 0,000                |       | 0,117                | 0,328                | -0,098               | 0,000                |       | 0,087                | 0,076                | -0,048               | 0,000                |       | 0,166                | 0,063                | -0,057               | 0,000                |  |
| 00449   | 0,000                | 0,000                | 0,000                | 0,000                | 00534 | 0,000                | 0,000                | 0,000                | 0,000                | 00562 | 0,000                | 0,000                | 0,000                | 0,000                | 00762 | 0,000                | 0,000                | 0,000                | 0,000                |  |
|   | 0,126                | 0,147                | -0,073               | 0,000                |       | 0,155                | 0,433                | -0,114               | 0,000                |       | 0,200                | 0,548                | -0,121               | 0,000                |       | 0,143                | 0,524                | 0,105                | 0,000                |  |
| 00790   | 0,000                | 0,000                | 0,000                | 0,000                | 00505 | 0,000                | 0,000                | 0,000                | 0,000                | 00961 | 0,000                | 0,000                | 0,000                | 0,000                | 00733 | 0,000                | 0,000                | 0,000                | 0,000                |  |
|   | 0,213                | 0,443                | 0,129                | 0,000                |       | 0,222                | 0,340                | -0,125               | 0,000                |       | 0,181                | -0,062               | 0,001                | 0,000                |       | 0,187                | 0,632                | 0,099                | 0,000                |  |
| 00221   | 0,000                | 0,000                | 0,000                | 0,000                | 00563 | 0,000                | 0,000                | 0,000                | 0,000                | 00847 | 0,000                | 0,000                | 0,000                | 0,000                | 00477 | 0,000                | 0,000                | 0,000                | 0,000                |  |
|   | 0,026                | -0,044               | 0,064                | 0,000                |       | 0,095                | 0,507                | -0,091               | 0,000                |       | 0,226                | 0,231                | 0,108                | 0,000                |       | 0,171                | 0,235                | -0,099               | 0,000                |  |
| 00648   | 0,000                | 0,000                | 0,000                | 0,000                | 00102 | 0,000                | 0,000                | 0,000                | 0,000                | 00819 | 0,000                | 0,000                | 0,000                | 0,000                | 00990 | 0,000                | 0,000                | 0,000                | 0,000                |  |
|   | 0,113                | 0,691                | -0,019               | 0,000                |       | -0,003               | 0,012                | 0,068                | 0,000                |       | 0,165                | 0,330                | 0,111                | 0,000                |       | 0,125                | -0,084               | -0,017               | 0,000                |  |
| 00392   | 0,000                | 0,000                | 0,000                | 0,000                | 00335 | 0,000                | 0,000                | 0,000                | 0,000                | 00101 | 0,000                | 0,000                | 0,000                | 0,000                | 01076 | 0,000                | 0,000                | 0,000                | 0,000                |  |
|   | 0,118                | 0,006                | -0,031               | 0,000                |       | 0,095                | -0,075               | 0,010                | 0,000                |       | 0,002                | -0,022               | 0,048                | 0,000                |       | 0,045                | -0,074               | -0,055               | 0,000                |  |
| 01104   | 0,000                | 0,000                | 0,000                | 0,000                | 00048 | 0,000                | 0,000                | 0,000                | 0,000                | 01019 | 0,000                | 0,000                | 0,000                | 0,000                | 00677 | 0,000                | 0,000                | 0,000                | 0,000                |  |
|   | 0,044                | -0,046               | -0,078               | 0,000                |       | 0,019                | 0,009                | -0,081               | 0,000                |       | 0,079                | -0,092               | -0,029               | 0,000                |       | 0,069                | 0,658                | 0,017                | 0,000                |  |
| 00049   | 0,000                | 0,000                | 0,000                | 0,000                | 00734 | 0,000                | 0,000                | 0,000                | 0,000                | 00962 | 0,000                | 0,000                | 0,000                | 0,000                | 00278 | 0,000                | 0,000                | 0,000                | 0,000                |  |
|   | 0,020                | -0,023               | -0,070               | 0,000                |       | 0,083                | 0,578                | 0,074                | 0,000                |       | 0,107                | -0,045               | 0,009                | 0,000                |       | 0,064                | -0,090               | 0,043                | 0,000                |  |
| 00791   | 0,000                | 0,000                | 0,000                | 0,000                |       |                      |                      |                      |                      |       |                      |                      |                      |                      |       |                      |                      |                      |                      |  |
|   | 0,107                | 0,418                | 0,099                | 0,000                |       |                      |                      |                      |                      |       |                      |                      |                      |                      |       |                      |                      |                      |                      |  |
| <b>Condizione carico (Peso a pieno carico fino a 30 kN)</b> |                      |                      |                      |                      |       |                      |                      |                      |                      |       |                      |                      |                      |                      |       |                      |                      |                      |                      |  |
| 00537   | 0,000                | 0,000                | 0,000                | 0,000                | 00162 | 0,000                | 0,000                | 0,000                | 0,000                | 00163 | 0,000                | 0,000                | 0,000                | 0,000                | 00142 | 0,000                | 0,000                | 0,000                | 0,000                |  |
|   | 0,000                | 0,000                | 0,000                | 0,000                |       | 0,000                | 0,000                | 0,000                | 0,000                |       | 0,000                | 0,000                | 0,000                | 0,000                |       | 0,000                | 0,000                | 0,000                | 0,000                |  |
| 00143   | 0,000                | 0,000                | 0,000                | 0,000                | 00196 | 0,000                | 0,000                | 0,000                | 0,000                | 00059 | 0,000                | 0,000                | 0,000                | 0,000                | 00060 | 0,000                | 0,000                | 0,000                | 0,000                |  |
|   | 0,000                | 0,000                | 0,000                | 0,000                |       | 0,000                | 0,000                | 0,000                | 0,000                |       | 0,000                | 0,000                | 0,000                | 0,000                |       | 0,000                | 0,000                | 0,000                | 0,000                |  |
| 00992   | 0,000                | 0,000                | 0,000                | 0,000                | 00309 | 0,000                | 0,000                | 0,000                | 0,000                | 00151 | 0,000                | 0,000                | 0,000                | 0,000                | 00152 | 0,000                | 0,000                | 0,000                | 0,000                |  |
|   | 0,000                | 0,000                | 0,000                | 0,000                |       | 0,000                | 0,000                | 0,000                | 0,000                |       | 0,000                | 0,000                | 0,000                | 0,000                |       | 0,000                | 0,000                | 0,000                | 0,000                |  |
| 01021   | 0,000                | 0,000                | 0,000                | 0,000                | 00058 | 0,000                | 0,000                | 0,000                | 0,000                | 00908 | 0,000                | 0,000                | 0,000                | 0,000                | 00879 | 0,000                | 0,000                | 0,000                | 0,000                |  |
|   | 0,000                | 0,000                | 0,000                | 0,000                |       | 0,000                | 0,000                | 0,000                | 0,000                |       | 0,000                | 0,000                | 0,000                | 0,000                |       | 0,000                | 0,000                | 0,000                | 0,000                |  |
| 00181   | 0,000                | 0,000                | 0,000                | 0,000                | 00964 | 0,000                | 0,000                | 0,000                | 0,000                | 00061 | 0,000                | 0,000                | 0,000                | 0,000                | 00150 | 0,000                | 0,000                | 0,000                | 0,000                |  |
|   | 0,000                | 0,000                | 0,000                | 0,000                |       | 0,000                | 0,000                | 0,000                | 0,000                |       | 0,000                | 0,000                | 0,000                | 0,000                |       | 0,000                | 0,000                | 0,000                | 0,000                |  |
| 00057   | 0,000                | 0,000                | 0,000                | 0,000                | 01049 | 0,000                | 0,000                | 0,000                | 0,000                | 00056 | 0,000                | 0,000                | 0,000                | 0,000                | 00064 | 0,000                | 0,000                | 0,000                | 0,000                |  |
|   | 0,000                | 0,000                | 0,000                | 0,000                |       | 0,000                | 0,000                | 0,000                | 0,000                |       | 0,000                | 0,000                | 0,000                | 0,000                |       | 0,000                | 0,000                | 0,000                | 0,000                |  |
| 00065   | 0,000                | 0,000                | 0,000                | 0,000                | 00878 | 0,000                | 0,000                | 0,000                | 0,000                | 00907 | 0,000                | 0,000                | 0,000                | 0,000                | 00195 | 0,000                | 0,000                | 0,000                | 0,000                |  |
|   | 0,000                | 0,000                | 0,000                | 0,000                |       | 0,000                | 0,000                | 0,000                | 0,000                |       | 0,000                | 0,000                | 0,000                | 0,000                |       | 0,000                | 0,000                | 0,000                | 0,000                |  |
| 00193   | 0,000                | 0,000                | 0,000                | 0,000                | 00145 | 0,000                | 0,000                | 0,000                | 0,000                | 00062 | 0,000                | 0,000                | 0,000                | 0,000                | 00935 | 0,000                | 0,000                | 0,000                | 0,000                |  |
|   | 0,000                | 0,000                | 0,000                | 0,000                |       | 0,000                | 0,000                | 0,000                | 0,000                |       | 0,000                | 0,000                | 0,000                | 0,000                |       | 0,000                | 0,000                | 0,000                | 0,000                |  |
| 00146   | 0,000                | 0,000                | 0,000                | 0,000                | 00063 | 0,000                | 0,000                | 0,000                | 0,000                | 00082 | 0,000                | 0,000                | 0,000                | 0,000                | 00536 | 0,000                | 0,000                | 0,000                | 0,000                |  |
|   | 0,000                | 0,000                | 0,000                | 0,000                |       | 0,000                | 0,000                | 0,000                | 0,000                |       | 0,000                | 0,000                | 0,000                | 0,000                |       | 0,000                | 0,000                | 0,000                | 0,000                |  |
| 00081   | 0,000                | 0,000                | 0,000                | 0,000                | 00085 | 0,000                | 0,000                | 0,000                | 0,000                | 00086 | 0,000                | 0,000                | 0,000                | 0,000                | 00451 | 0,000                | 0,000                | 0,000                | 0,000                |  |
|   | 0,000                | 0,000                | 0,000                | 0,000                |       | 0,000                | 0,000                | 0,000                | 0,000                |       | 0,000                | 0,000                | 0,000                | 0,000                |       | 0,000                | 0,000                | 0,000                | 0,000                |  |
| 00822   | 0,000                | 0,000                | 0,000                | 0,000                | 00176 | 0,000                | 0,000                | 0,000                | 0,000                | 00177 | 0,000                | 0,000                | 0,000                | 0,000                | 00479 | 0,000                | 0,000                | 0,000                | 0,000                |  |
|   | 0,000                | 0,000                | 0,000                | 0,000                |       |                      |                      |                      |                      |       |                      |                      |                      |                      |       |                      |                      |                      |                      |  |

**RELAZIONE DI CALCOLO  
PREDIMENSIONAMENTO DELLE  
FONDAZIONI WTG**

**Platee - tensioni per condizioni di carico non sismiche**

| Nodo  | σ11                  | σ12                  | τL                   | τP13                 | Nodo  | σ11                  | σ12                  | τL                   | τP13                 | Nodo  | σ11                  | σ12                  | τL                   | τP13                 | Nodo  | σ11                  | σ12                  | τL                   | τP13                 |
|-------|----------------------|----------------------|----------------------|----------------------|-------|----------------------|----------------------|----------------------|----------------------|-------|----------------------|----------------------|----------------------|----------------------|-------|----------------------|----------------------|----------------------|----------------------|
|       | σP1                  | σP2                  | τP                   | τP23                 |       | σP1                  | σP2                  | τP                   | τP23                 |       | σP1                  | σP2                  | τP                   | τP23                 |       | σP1                  | σP2                  | τP                   | τP23                 |
|       | [N/mm <sup>2</sup> ] | [N/mm <sup>2</sup> ] | [N/mm <sup>2</sup> ] | [N/mm <sup>2</sup> ] |       | [N/mm <sup>2</sup> ] | [N/mm <sup>2</sup> ] | [N/mm <sup>2</sup> ] | [N/mm <sup>2</sup> ] |       | [N/mm <sup>2</sup> ] | [N/mm <sup>2</sup> ] | [N/mm <sup>2</sup> ] | [N/mm <sup>2</sup> ] |       | [N/mm <sup>2</sup> ] | [N/mm <sup>2</sup> ] | [N/mm <sup>2</sup> ] | [N/mm <sup>2</sup> ] |
| 00054 | 0,000                | 0,000                | 0,000                | 0,000                | 01106 | 0,000                | 0,000                | 0,000                | 0,000                | 00053 | 0,000                | 0,000                | 0,000                | 0,000                | 01078 | 0,000                | 0,000                | 0,000                | 0,000                |
| 00083 | 0,000                | 0,000                | 0,000                | 0,000                | 00194 | 0,000                | 0,000                | 0,000                | 0,000                | 00190 | 0,000                | 0,000                | 0,000                | 0,000                | 00006 | 0,000                | 0,000                | 0,000                | 0,000                |
| 00369 | 0,000                | 0,000                | 0,000                | 0,000                | 00368 | 0,000                | 0,000                | 0,000                | 0,000                | 00397 | 0,000                | 0,000                | 0,000                | 0,000                | 00880 | 0,000                | 0,000                | 0,000                | 0,000                |
| 00851 | 0,000                | 0,000                | 0,000                | 0,000                | 00191 | 0,000                | 0,000                | 0,000                | 0,000                | 00708 | 0,000                | 0,000                | 0,000                | 0,000                | 00171 | 0,000                | 0,000                | 0,000                | 0,000                |
| 00172 | 0,000                | 0,000                | 0,000                | 0,000                | 00069 | 0,000                | 0,000                | 0,000                | 0,000                | 00793 | 0,000                | 0,000                | 0,000                | 0,000                | 00068 | 0,000                | 0,000                | 0,000                | 0,000                |
| 00076 | 0,000                | 0,000                | 0,000                | 0,000                | 00077 | 0,000                | 0,000                | 0,000                | 0,000                | 00650 | 0,000                | 0,000                | 0,000                | 0,000                | 00679 | 0,000                | 0,000                | 0,000                | 0,000                |
| 00075 | 0,000                | 0,000                | 0,000                | 0,000                | 00070 | 0,000                | 0,000                | 0,000                | 0,000                | 00594 | 0,000                | 0,000                | 0,000                | 0,000                | 00164 | 0,000                | 0,000                | 0,000                | 0,000                |
| 00165 | 0,000                | 0,000                | 0,000                | 0,000                | 00072 | 0,000                | 0,000                | 0,000                | 0,000                | 00736 | 0,000                | 0,000                | 0,000                | 0,000                | 00071 | 0,000                | 0,000                | 0,000                | 0,000                |
| 00794 | 0,000                | 0,000                | 0,000                | 0,000                | 00175 | 0,000                | 0,000                | 0,000                | 0,000                | 00073 | 0,000                | 0,000                | 0,000                | 0,000                | 00707 | 0,000                | 0,000                | 0,000                | 0,000                |
| 00764 | 0,000                | 0,000                | 0,000                | 0,000                | 00622 | 0,000                | 0,000                | 0,000                | 0,000                | 00821 | 0,000                | 0,000                | 0,000                | 0,000                | 00651 | 0,000                | 0,000                | 0,000                | 0,000                |
| 00167 | 0,000                | 0,000                | 0,000                | 0,000                | 00168 | 0,000                | 0,000                | 0,000                | 0,000                | 01051 | 0,000                | 0,000                | 0,000                | 0,000                | 01050 | 0,000                | 0,000                | 0,000                | 0,000                |
| 01079 | 0,000                | 0,000                | 0,000                | 0,000                | 00658 | 0,000                | 0,000                | 0,000                | 0,000                | 00657 | 0,000                | 0,000                | 0,000                | 0,000                | 00686 | 0,000                | 0,000                | 0,000                | 0,000                |
| 00078 | 0,000                | 0,000                | 0,000                | 0,000                | 00850 | 0,000                | 0,000                | 0,000                | 0,000                | 00398 | 0,000                | 0,000                | 0,000                | 0,000                | 00426 | 0,000                | 0,000                | 0,000                | 0,000                |
| 00074 | 0,000                | 0,000                | 0,000                | 0,000                | 00189 | 0,000                | 0,000                | 0,000                | 0,000                | 00066 | 0,000                | 0,000                | 0,000                | 0,000                | 00509 | 0,000                | 0,000                | 0,000                | 0,000                |
| 00480 | 0,000                | 0,000                | 0,000                | 0,000                | 00161 | 0,000                | 0,000                | 0,000                | 0,000                | 00067 | 0,000                | 0,000                | 0,000                | 0,000                | 00565 | 0,000                | 0,000                | 0,000                | 0,000                |
| 00055 | 0,000                | 0,000                | 0,000                | 0,000                | 00094 | 0,000                | 0,000                | 0,000                | 0,000                | 00280 | 0,000                | 0,000                | 0,000                | 0,000                | 00308 | 0,000                | 0,000                | 0,000                | 0,000                |
| 00169 | 0,000                | 0,000                | 0,000                | 0,000                | 00092 | 0,000                | 0,000                | 0,000                | 0,000                | 00337 | 0,000                | 0,000                | 0,000                | 0,000                | 00091 | 0,000                | 0,000                | 0,000                | 0,000                |
| 00395 | 0,000                | 0,000                | 0,000                | 0,000                | 00156 | 0,000                | 0,000                | 0,000                | 0,000                | 00423 | 0,000                | 0,000                | 0,000                | 0,000                | 00090 | 0,000                | 0,000                | 0,000                | 0,000                |
| 00365 | 0,000                | 0,000                | 0,000                | 0,000                | 00394 | 0,000                | 0,000                | 0,000                | 0,000                | 00159 | 0,000                | 0,000                | 0,000                | 0,000                | 00160 | 0,000                | 0,000                | 0,000                | 0,000                |
| 00144 | 0,000                | 0,000                | 0,000                | 0,000                | 00680 | 0,000                | 0,000                | 0,000                | 0,000                | 00170 | 0,000                | 0,000                | 0,000                | 0,000                | 00179 | 0,000                | 0,000                | 0,000                | 0,000                |
| 00003 | 0,000                | 0,000                | 0,000                | 0,000                | 00089 | 0,000                | 0,000                | 0,000                | 0,000                | 00623 | 0,000                | 0,000                | 0,000                | 0,000                | 00166 | 0,000                | 0,000                | 0,000                | 0,000                |
| 00739 | 0,000                | 0,000                | 0,000                | 0,000                | 00738 | 0,000                | 0,000                | 0,000                | 0,000                | 00767 | 0,000                | 0,000                | 0,000                | 0,000                | 00566 | 0,000                | 0,000                | 0,000                | 0,000                |
| 00182 | 0,000                | 0,000                | 0,000                | 0,000                | 00936 | 0,000                | 0,000                | 0,000                | 0,000                | 00366 | 0,000                | 0,000                | 0,000                | 0,000                | 00153 | 0,000                | 0,000                | 0,000                | 0,000                |
| 00154 | 0,000                | 0,000                | 0,000                | 0,000                | 00155 | 0,000                | 0,000                | 0,000                | 0,000                | 00183 | 0,000                | 0,000                | 0,000                | 0,000                | 00199 | 0,000                | 0,000                | 0,000                | 0,000                |
| 00138 | 0,000                | 0,000                | 0,000                | 0,000                | 00139 | 0,000                | 0,000                | 0,000                | 0,000                | 00456 | 0,000                | 0,000                | 0,000                | 0,000                | 00455 | 0,000                | 0,000                | 0,000                | 0,000                |
| 00484 | 0,000                | 0,000                | 0,000                | 0,000                | 00188 | 0,000                | 0,000                | 0,000                | 0,000                | 00187 | 0,000                | 0,000                | 0,000                | 0,000                | 00993 | 0,000                | 0,000                | 0,000                | 0,000                |
| 00184 | 0,000                | 0,000                | 0,000                | 0,000                | 00185 | 0,000                | 0,000                | 0,000                | 0,000                | 00186 | 0,000                | 0,000                | 0,000                | 0,000                | 01022 | 0,000                | 0,000                | 0,000                | 0,000                |
| 00157 | 0,000                | 0,000                | 0,000                | 0,000                | 00224 | 0,000                | 0,000                | 0,000                | 0,000                | 00178 | 0,000                | 0,000                | 0,000                | 0,000                | 00281 | 0,000                | 0,000                | 0,000                | 0,000                |
| 00158 | 0,000                | 0,000                | 0,000                | 0,000                | 00174 | 0,000                | 0,000                | 0,000                | 0,000                | 00098 | 0,000                | 0,000                | 0,000                | 0,000                | 00192 | 0,000                | 0,000                | 0,000                | 0,000                |
| 00223 | 0,000                | 0,000                | 0,000                | 0,000                | 00180 | 0,000                | 0,000                | 0,000                | 0,000                | 00007 | 0,000                | 0,000                | 0,000                | 0,000                | 00965 | 0,000                | 0,000                | 0,000                | 0,000                |
| 00004 | 0,000                | 0,000                | 0,000                | 0,000                | 00099 | 0,000                | 0,000                | 0,000                | 0,000                | 00452 | 0,000                | 0,000                | 0,000                | 0,000                | 00340 | 0,000                | 0,000                | 0,000                | 0,000                |
| 00008 | 0,000                | 0,000                | 0,000                | 0,000                | 00338 | 0,000                | 0,000                | 0,000                | 0,000                | 00823 | 0,000                | 0,000                | 0,000                | 0,000                | 00881 | 0,000                | 0,000                | 0,000                | 0,000                |

Il presente documento è di proprietà della ANTEX GROUP srl.  
È vietato la comunicazione a terzi o la riproduzione senza il permesso scritto della suddetta.  
La società tutela i propri diritti a rigore di Legge.

Comm.: C19-023-S05







**RELAZIONE DI CALCOLO  
PREDIMENSIONAMENTO DELLE  
FONDAZIONI WTG**

**Platee - tensioni per condizioni di carico non sismiche**

| Nodo  | σ11                  | σ12                  | τL                   | τP13                 | Nodo  | σ11                  | σ12                  | τL                   | τP13                 | Nodo  | σ11                  | σ12                  | τL                   | τP13                 | Nodo  | σ11                  | σ12                  | τL                   | τP13                 |
|-------|----------------------|----------------------|----------------------|----------------------|-------|----------------------|----------------------|----------------------|----------------------|-------|----------------------|----------------------|----------------------|----------------------|-------|----------------------|----------------------|----------------------|----------------------|
|       | σP1                  | σP2                  | τP                   | τP23                 |       | σP1                  | σP2                  | τP                   | τP23                 |       | σP1                  | σP2                  | τP                   | τP23                 |       | σP1                  | σP2                  | τP                   | τP23                 |
|       | [N/mm <sup>2</sup> ] | [N/mm <sup>2</sup> ] | [N/mm <sup>2</sup> ] | [N/mm <sup>2</sup> ] |       | [N/mm <sup>2</sup> ] | [N/mm <sup>2</sup> ] | [N/mm <sup>2</sup> ] | [N/mm <sup>2</sup> ] |       | [N/mm <sup>2</sup> ] | [N/mm <sup>2</sup> ] | [N/mm <sup>2</sup> ] | [N/mm <sup>2</sup> ] |       | [N/mm <sup>2</sup> ] | [N/mm <sup>2</sup> ] | [N/mm <sup>2</sup> ] | [N/mm <sup>2</sup> ] |
| 00021 | 0,000                | 0,000                | 0,000                | 0,000                | 00022 | 0,000                | 0,000                | 0,000                | 0,000                | 00136 | 0,000                | 0,000                | 0,000                | 0,000                | 00093 | 0,000                | 0,000                | 0,000                | 0,000                |
| 00884 | 0,000                | 0,000                | 0,000                | 0,000                | 00855 | 0,000                | 0,000                | 0,000                | 0,000                | 01083 | 0,000                | 0,000                | 0,000                | 0,000                | 00014 | 0,000                | 0,000                | 0,000                | 0,000                |
| 00856 | 0,000                | 0,000                | 0,000                | 0,000                | 00827 | 0,000                | 0,000                | 0,000                | 0,000                | 00288 | 0,000                | 0,000                | 0,000                | 0,000                | 00259 | 0,000                | 0,000                | 0,000                | 0,000                |
| 00287 | 0,000                | 0,000                | 0,000                | 0,000                | 00684 | 0,000                | 0,000                | 0,000                | 0,000                | 00912 | 0,000                | 0,000                | 0,000                | 0,000                | 00627 | 0,000                | 0,000                | 0,000                | 0,000                |
| 00342 | 0,000                | 0,000                | 0,000                | 0,000                | 00798 | 0,000                | 0,000                | 0,000                | 0,000                | 00513 | 0,000                | 0,000                | 0,000                | 0,000                | 00741 | 0,000                | 0,000                | 0,000                | 0,000                |
| 00135 | 0,000                | 0,000                | 0,000                | 0,000                | 00285 | 0,000                | 0,000                | 0,000                | 0,000                | 00542 | 0,000                | 0,000                | 0,000                | 0,000                | 00257 | 0,000                | 0,000                | 0,000                | 0,000                |
| 00314 | 0,000                | 0,000                | 0,000                | 0,000                | 00656 | 0,000                | 0,000                | 0,000                | 0,000                | 00713 | 0,000                | 0,000                | 0,000                | 0,000                | 01090 | 0,000                | 0,000                | 0,000                | 0,000                |
| 01089 | 0,000                | 0,000                | 0,000                | 0,000                | 00025 | 0,000                | 0,000                | 0,000                | 0,000                | 00770 | 0,000                | 0,000                | 0,000                | 0,000                | 01087 | 0,000                | 0,000                | 0,000                | 0,000                |
| 01086 | 0,000                | 0,000                | 0,000                | 0,000                | 00020 | 0,000                | 0,000                | 0,000                | 0,000                | 00428 | 0,000                | 0,000                | 0,000                | 0,000                | 00485 | 0,000                | 0,000                | 0,000                | 0,000                |
| 01028 | 0,000                | 0,000                | 0,000                | 0,000                | 00999 | 0,000                | 0,000                | 0,000                | 0,000                | 00015 | 0,000                | 0,000                | 0,000                | 0,000                | 00371 | 0,000                | 0,000                | 0,000                | 0,000                |
| 00431 | 0,000                | 0,000                | 0,000                | 0,000                | 00402 | 0,000                | 0,000                | 0,000                | 0,000                | 00430 | 0,000                | 0,000                | 0,000                | 0,000                | 00393 | 0,000                | 0,000                | 0,000                | 0,000                |
| 00373 | 0,000                | 0,000                | 0,000                | 0,000                | 00344 | 0,000                | 0,000                | 0,000                | 0,000                | 00372 | 0,000                | 0,000                | 0,000                | 0,000                | 00685 | 0,000                | 0,000                | 0,000                | 0,000                |
| 00573 | 0,000                | 0,000                | 0,000                | 0,000                | 00544 | 0,000                | 0,000                | 0,000                | 0,000                | 00572 | 0,000                | 0,000                | 0,000                | 0,000                | 00514 | 0,000                | 0,000                | 0,000                | 0,000                |
| 00229 | 0,000                | 0,000                | 0,000                | 0,000                | 00714 | 0,000                | 0,000                | 0,000                | 0,000                | 00742 | 0,000                | 0,000                | 0,000                | 0,000                | 00628 | 0,000                | 0,000                | 0,000                | 0,000                |
| 00315 | 0,000                | 0,000                | 0,000                | 0,000                | 00343 | 0,000                | 0,000                | 0,000                | 0,000                | 00230 | 0,000                | 0,000                | 0,000                | 0,000                | 00799 | 0,000                | 0,000                | 0,000                | 0,000                |
| 00286 | 0,000                | 0,000                | 0,000                | 0,000                | 00400 | 0,000                | 0,000                | 0,000                | 0,000                | 00429 | 0,000                | 0,000                | 0,000                | 0,000                | 00457 | 0,000                | 0,000                | 0,000                | 0,000                |
| 00016 | 0,000                | 0,000                | 0,000                | 0,000                | 00963 | 0,000                | 0,000                | 0,000                | 0,000                | 00914 | 0,000                | 0,000                | 0,000                | 0,000                | 00543 | 0,000                | 0,000                | 0,000                | 0,000                |
| 00885 | 0,000                | 0,000                | 0,000                | 0,000                | 00828 | 0,000                | 0,000                | 0,000                | 0,000                | 00486 | 0,000                | 0,000                | 0,000                | 0,000                | 00316 | 0,000                | 0,000                | 0,000                | 0,000                |
| 00258 | 0,000                | 0,000                | 0,000                | 0,000                | 00772 | 0,000                | 0,000                | 0,000                | 0,000                | 00743 | 0,000                | 0,000                | 0,000                | 0,000                | 00771 | 0,000                | 0,000                | 0,000                | 0,000                |
| 01091 | 0,000                | 0,000                | 0,000                | 0,000                | 00026 | 0,000                | 0,000                | 0,000                | 0,000                | 00027 | 0,000                | 0,000                | 0,000                | 0,000                | 00600 | 0,000                | 0,000                | 0,000                | 0,000                |
| 01057 | 0,000                | 0,000                | 0,000                | 0,000                | 00601 | 0,000                | 0,000                | 0,000                | 0,000                | 00450 | 0,000                | 0,000                | 0,000                | 0,000                | 00401 | 0,000                | 0,000                | 0,000                | 0,000                |
| 00515 | 0,000                | 0,000                | 0,000                | 0,000                | 00974 | 0,000                | 0,000                | 0,000                | 0,000                | 00945 | 0,000                | 0,000                | 0,000                | 0,000                | 00973 | 0,000                | 0,000                | 0,000                | 0,000                |
| 00944 | 0,000                | 0,000                | 0,000                | 0,000                | 00972 | 0,000                | 0,000                | 0,000                | 0,000                | 00857 | 0,000                | 0,000                | 0,000                | 0,000                | 00800 | 0,000                | 0,000                | 0,000                | 0,000                |
| 00943 | 0,000                | 0,000                | 0,000                | 0,000                | 00458 | 0,000                | 0,000                | 0,000                | 0,000                | 00971 | 0,000                | 0,000                | 0,000                | 0,000                | 00906 | 0,000                | 0,000                | 0,000                | 0,000                |
| 00715 | 0,000                | 0,000                | 0,000                | 0,000                | 00831 | 0,000                | 0,000                | 0,000                | 0,000                | 00802 | 0,000                | 0,000                | 0,000                | 0,000                | 00830 | 0,000                | 0,000                | 0,000                | 0,000                |
| 00018 | 0,000                | 0,000                | 0,000                | 0,000                | 01058 | 0,000                | 0,000                | 0,000                | 0,000                | 01030 | 0,000                | 0,000                | 0,000                | 0,000                | 01029 | 0,000                | 0,000                | 0,000                | 0,000                |
| 00829 | 0,000                | 0,000                | 0,000                | 0,000                | 00488 | 0,000                | 0,000                | 0,000                | 0,000                | 00459 | 0,000                | 0,000                | 0,000                | 0,000                | 00487 | 0,000                | 0,000                | 0,000                | 0,000                |
| 01001 | 0,000                | 0,000                | 0,000                | 0,000                | 00687 | 0,000                | 0,000                | 0,000                | 0,000                | 01000 | 0,000                | 0,000                | 0,000                | 0,000                | 00260 | 0,000                | 0,000                | 0,000                | 0,000                |
| 00859 | 0,000                | 0,000                | 0,000                | 0,000                | 00744 | 0,000                | 0,000                | 0,000                | 0,000                | 00886 | 0,000                | 0,000                | 0,000                | 0,000                | 00132 | 0,000                | 0,000                | 0,000                | 0,000                |
| 01002 | 0,000                | 0,000                | 0,000                | 0,000                | 00231 | 0,000                | 0,000                | 0,000                | 0,000                | 00915 | 0,000                | 0,000                | 0,000                | 0,000                | 00801 | 0,000                | 0,000                | 0,000                | 0,000                |
| 00345 | 0,000                | 0,000                | 0,000                | 0,000                | 00773 | 0,000                | 0,000                | 0,000                | 0,000                | 00602 | 0,000                | 0,000                | 0,000                | 0,000                | 00516 | 0,000                | 0,000                | 0,000                | 0,000                |
| 00019 | 0,000                | 0,000                | 0,000                | 0,000                | 00630 | 0,000                | 0,000                | 0,000                | 0,000                | 00564 | 0,000                | 0,000                | 0,000                | 0,000                | 00203 | 0,000                | 0,000                | 0,000                | 0,000                |

Il presente documento è di proprietà della ANTEX GROUP srl.  
È vietato la comunicazione a terzi o la riproduzione senza il permesso scritto della suddetta.  
La società tutela i propri diritti a rigore di Legge.

Comm.: C19-023-S05



**RELAZIONE DI CALCOLO  
PREDIMENSIONAMENTO DELLE  
FONDAZIONI WTG**

**Platee - tensioni per condizioni di carico non sismiche**

| Nodo  | σL1                  | σL2                  | τL                   | τP13                 | Nodo  | σL1                  | σL2                  | τL                   | τP13                 | Nodo  | σL1                  | σL2                  | τL                   | τP13                 | Nodo  | σL1                  | σL2                  | τL                   | τP13                 |
|-------|----------------------|----------------------|----------------------|----------------------|-------|----------------------|----------------------|----------------------|----------------------|-------|----------------------|----------------------|----------------------|----------------------|-------|----------------------|----------------------|----------------------|----------------------|
|       | σP1                  | σP2                  | τP                   | τP23                 |       | σP1                  | σP2                  | τP                   | τP23                 |       | σP1                  | σP2                  | τP                   | τP23                 |       | σP1                  | σP2                  | τP                   | τP23                 |
|       | [N/mm <sup>2</sup> ] | [N/mm <sup>2</sup> ] | [N/mm <sup>2</sup> ] | [N/mm <sup>2</sup> ] |       | [N/mm <sup>2</sup> ] | [N/mm <sup>2</sup> ] | [N/mm <sup>2</sup> ] | [N/mm <sup>2</sup> ] |       | [N/mm <sup>2</sup> ] | [N/mm <sup>2</sup> ] | [N/mm <sup>2</sup> ] | [N/mm <sup>2</sup> ] |       | [N/mm <sup>2</sup> ] | [N/mm <sup>2</sup> ] | [N/mm <sup>2</sup> ] | [N/mm <sup>2</sup> ] |
| 00130 | 0,000                | 0,000                | 0,000                | 0,000                | 00131 | 0,000                | 0,000                | 0,000                | 0,000                | 00279 | 0,000                | 0,000                | 0,000                | 0,000                | 00858 | 0,000                | 0,000                | 0,000                | 0,000                |
| 00374 | 0,000                | 0,000                | 0,000                | 0,000                | 00319 | 0,000                | 0,000                | 0,000                | 0,000                | 00290 | 0,000                | 0,000                | 0,000                | 0,000                | 00318 | 0,000                | 0,000                | 0,000                | 0,000                |
| 00232 | 0,000                | 0,000                | 0,000                | 0,000                | 01061 | 0,000                | 0,000                | 0,000                | 0,000                | 00347 | 0,000                | 0,000                | 0,000                | 0,000                | 01059 | 0,000                | 0,000                | 0,000                | 0,000                |
| 00887 | 0,000                | 0,000                | 0,000                | 0,000                | 00660 | 0,000                | 0,000                | 0,000                | 0,000                | 00631 | 0,000                | 0,000                | 0,000                | 0,000                | 00659 | 0,000                | 0,000                | 0,000                | 0,000                |
| 00100 | 0,000                | 0,000                | 0,000                | 0,000                | 00688 | 0,000                | 0,000                | 0,000                | 0,000                | 00545 | 0,000                | 0,000                | 0,000                | 0,000                | 00317 | 0,000                | 0,000                | 0,000                | 0,000                |
| 00716 | 0,000                | 0,000                | 0,000                | 0,000                | 00261 | 0,000                | 0,000                | 0,000                | 0,000                | 00289 | 0,000                | 0,000                | 0,000                | 0,000                | 00518 | 0,000                | 0,000                | 0,000                | 0,000                |
| 00517 | 0,000                | 0,000                | 0,000                | 0,000                | 00546 | 0,000                | 0,000                | 0,000                | 0,000                | 00222 | 0,000                | 0,000                | 0,000                | 0,000                | 00269 | 0,000                | 0,000                | 0,000                | 0,000                |
| 00268 | 0,000                | 0,000                | 0,000                | 0,000                | 00297 | 0,000                | 0,000                | 0,000                | 0,000                | 00491 | 0,000                | 0,000                | 0,000                | 0,000                | 00490 | 0,000                | 0,000                | 0,000                | 0,000                |
| 00519 | 0,000                | 0,000                | 0,000                | 0,000                | 00574 | 0,000                | 0,000                | 0,000                | 0,000                | 00916 | 0,000                | 0,000                | 0,000                | 0,000                | 00746 | 0,000                | 0,000                | 0,000                | 0,000                |
| 00717 | 0,000                | 0,000                | 0,000                | 0,000                | 00745 | 0,000                | 0,000                | 0,000                | 0,000                | 00460 | 0,000                | 0,000                | 0,000                | 0,000                | 00403 | 0,000                | 0,000                | 0,000                | 0,000                |
| 00774 | 0,000                | 0,000                | 0,000                | 0,000                | 00346 | 0,000                | 0,000                | 0,000                | 0,000                | 00889 | 0,000                | 0,000                | 0,000                | 0,000                | 00888 | 0,000                | 0,000                | 0,000                | 0,000                |
| 00917 | 0,000                | 0,000                | 0,000                | 0,000                | 00489 | 0,000                | 0,000                | 0,000                | 0,000                | 00129 | 0,000                | 0,000                | 0,000                | 0,000                | 00204 | 0,000                | 0,000                | 0,000                | 0,000                |
| 00127 | 0,000                | 0,000                | 0,000                | 0,000                | 00128 | 0,000                | 0,000                | 0,000                | 0,000                | 00205 | 0,000                | 0,000                | 0,000                | 0,000                | 00792 | 0,000                | 0,000                | 0,000                | 0,000                |
| 00432 | 0,000                | 0,000                | 0,000                | 0,000                | 00375 | 0,000                | 0,000                | 0,000                | 0,000                | 00748 | 0,000                | 0,000                | 0,000                | 0,000                | 00719 | 0,000                | 0,000                | 0,000                | 0,000                |
| 00747 | 0,000                | 0,000                | 0,000                | 0,000                | 00621 | 0,000                | 0,000                | 0,000                | 0,000                | 00632 | 0,000                | 0,000                | 0,000                | 0,000                | 00603 | 0,000                | 0,000                | 0,000                | 0,000                |
| 00919 | 0,000                | 0,000                | 0,000                | 0,000                | 00890 | 0,000                | 0,000                | 0,000                | 0,000                | 00918 | 0,000                | 0,000                | 0,000                | 0,000                | 00860 | 0,000                | 0,000                | 0,000                | 0,000                |
| 00527 | 0,000                | 0,000                | 0,000                | 0,000                | 00526 | 0,000                | 0,000                | 0,000                | 0,000                | 00555 | 0,000                | 0,000                | 0,000                | 0,000                | 00575 | 0,000                | 0,000                | 0,000                | 0,000                |
| 00947 | 0,000                | 0,000                | 0,000                | 0,000                | 00404 | 0,000                | 0,000                | 0,000                | 0,000                | 00264 | 0,000                | 0,000                | 0,000                | 0,000                | 00263 | 0,000                | 0,000                | 0,000                | 0,000                |
| 00292 | 0,000                | 0,000                | 0,000                | 0,000                | 01060 | 0,000                | 0,000                | 0,000                | 0,000                | 01031 | 0,000                | 0,000                | 0,000                | 0,000                | 00689 | 0,000                | 0,000                | 0,000                | 0,000                |
| 00803 | 0,000                | 0,000                | 0,000                | 0,000                | 00507 | 0,000                | 0,000                | 0,000                | 0,000                | 00233 | 0,000                | 0,000                | 0,000                | 0,000                | 00946 | 0,000                | 0,000                | 0,000                | 0,000                |
| 00462 | 0,000                | 0,000                | 0,000                | 0,000                | 00461 | 0,000                | 0,000                | 0,000                | 0,000                | 00718 | 0,000                | 0,000                | 0,000                | 0,000                | 00023 | 0,000                | 0,000                | 0,000                | 0,000                |
| 00832 | 0,000                | 0,000                | 0,000                | 0,000                | 01003 | 0,000                | 0,000                | 0,000                | 0,000                | 00123 | 0,000                | 0,000                | 0,000                | 0,000                | 00124 | 0,000                | 0,000                | 0,000                | 0,000                |
| 00208 | 0,000                | 0,000                | 0,000                | 0,000                | 00234 | 0,000                | 0,000                | 0,000                | 0,000                | 00262 | 0,000                | 0,000                | 0,000                | 0,000                | 00376 | 0,000                | 0,000                | 0,000                | 0,000                |
| 00775 | 0,000                | 0,000                | 0,000                | 0,000                | 00604 | 0,000                | 0,000                | 0,000                | 0,000                | 00607 | 0,000                | 0,000                | 0,000                | 0,000                | 00578 | 0,000                | 0,000                | 0,000                | 0,000                |
| 00606 | 0,000                | 0,000                | 0,000                | 0,000                | 00634 | 0,000                | 0,000                | 0,000                | 0,000                | 00633 | 0,000                | 0,000                | 0,000                | 0,000                | 00662 | 0,000                | 0,000                | 0,000                | 0,000                |
| 00547 | 0,000                | 0,000                | 0,000                | 0,000                | 00433 | 0,000                | 0,000                | 0,000                | 0,000                | 00235 | 0,000                | 0,000                | 0,000                | 0,000                | 00661 | 0,000                | 0,000                | 0,000                | 0,000                |
| 00576 | 0,000                | 0,000                | 0,000                | 0,000                | 00975 | 0,000                | 0,000                | 0,000                | 0,000                | 00690 | 0,000                | 0,000                | 0,000                | 0,000                | 00804 | 0,000                | 0,000                | 0,000                | 0,000                |
| 01032 | 0,000                | 0,000                | 0,000                | 0,000                | 00605 | 0,000                | 0,000                | 0,000                | 0,000                | 00207 | 0,000                | 0,000                | 0,000                | 0,000                | 00125 | 0,000                | 0,000                | 0,000                | 0,000                |
| 00126 | 0,000                | 0,000                | 0,000                | 0,000                | 00002 | 0,000                | 0,000                | 0,000                | 0,000                | 00664 | 0,000                | 0,000                | 0,000                | 0,000                | 00665 | 0,000                | 0,000                | 0,000                | 0,000                |
| 00024 | 0,000                | 0,000                | 0,000                | 0,000                | 00861 | 0,000                | 0,000                | 0,000                | 0,000                | 00291 | 0,000                | 0,000                | 0,000                | 0,000                | 00348 | 0,000                | 0,000                | 0,000                | 0,000                |
| 00349 | 0,000                | 0,000                | 0,000                | 0,000                | 00320 | 0,000                | 0,000                | 0,000                | 0,000                | 00405 | 0,000                | 0,000                | 0,000                | 0,000                | 00776 | 0,000                | 0,000                | 0,000                | 0,000                |
| 00435 | 0,000                | 0,000                | 0,000                | 0,000                | 00434 | 0,000                | 0,000                | 0,000                | 0,000                | 00463 | 0,000                | 0,000                | 0,000                | 0,000                | 00377 | 0,000                | 0,000                | 0,000                | 0,000                |
| 00833 | 0,000                | 0,000                | 0,000                | 0,000                | 00406 | 0,000                | 0,000                | 0,000                | 0,000                | 00750 | 0,000                | 0,000                | 0,000                | 0,000                | 00749 | 0,000                | 0,000                | 0,000                | 0,000                |

Il presente documento è di proprietà della ANTEX GROUP srl.  
È vietato la comunicazione a terzi o la riproduzione senza il permesso scritto della suddetta.  
La società tutela i propri diritti a rigore di Legge.

Comm.: C19-023-S05



**RELAZIONE DI CALCOLO  
PREDIMENSIONAMENTO DELLE  
FONDAZIONI WTG**

**Platee - tensioni per condizioni di carico non sismiche**

| Nodo  | σL1                  | σL2                  | τL                   | τP13                 | Nodo  | σL1                  | σL2                  | τL                   | τP13                 | Nodo  | σL1                  | σL2                  | τL                   | τP13                 | Nodo  | σL1                  | σL2                  | τL                   | τP13                 |
|-------|----------------------|----------------------|----------------------|----------------------|-------|----------------------|----------------------|----------------------|----------------------|-------|----------------------|----------------------|----------------------|----------------------|-------|----------------------|----------------------|----------------------|----------------------|
|       | σP1                  | σP2                  | τP                   | τP23                 |       | σP1                  | σP2                  | τP                   | τP23                 |       | σP1                  | σP2                  | τP                   | τP23                 |       | σP1                  | σP2                  | τP                   | τP23                 |
|       | [N/mm <sup>2</sup> ] | [N/mm <sup>2</sup> ] | [N/mm <sup>2</sup> ] | [N/mm <sup>2</sup> ] |       | [N/mm <sup>2</sup> ] | [N/mm <sup>2</sup> ] | [N/mm <sup>2</sup> ] | [N/mm <sup>2</sup> ] |       | [N/mm <sup>2</sup> ] | [N/mm <sup>2</sup> ] | [N/mm <sup>2</sup> ] | [N/mm <sup>2</sup> ] |       | [N/mm <sup>2</sup> ] | [N/mm <sup>2</sup> ] | [N/mm <sup>2</sup> ] | [N/mm <sup>2</sup> ] |
| 00778 | 0,000                | 0,000                | 0,000                | 0,000                | 00550 | 0,000                | 0,000                | 0,000                | 0,000                | 00549 | 0,000                | 0,000                | 0,000                | 0,000                | 01062 | 0,000                | 0,000                | 0,000                | 0,000                |
| 01033 | 0,000                | 0,000                | 0,000                | 0,000                | 00548 | 0,000                | 0,000                | 0,000                | 0,000                | 00206 | 0,000                | 0,000                | 0,000                | 0,000                | 00378 | 0,000                | 0,000                | 0,000                | 0,000                |
| 01004 | 0,000                | 0,000                | 0,000                | 0,000                | 00080 | 0,000                | 0,000                | 0,000                | 0,000                | 00635 | 0,000                | 0,000                | 0,000                | 0,000                | 00976 | 0,000                | 0,000                | 0,000                | 0,000                |
| 00520 | 0,000                | 0,000                | 0,000                | 0,000                | 00577 | 0,000                | 0,000                | 0,000                | 0,000                | 00862 | 0,000                | 0,000                | 0,000                | 0,000                | 00805 | 0,000                | 0,000                | 0,000                | 0,000                |
| 00691 | 0,000                | 0,000                | 0,000                | 0,000                | 01020 | 0,000                | 0,000                | 0,000                | 0,000                | 00321 | 0,000                | 0,000                | 0,000                | 0,000                | 01005 | 0,000                | 0,000                | 0,000                | 0,000                |
| 00806 | 0,000                | 0,000                | 0,000                | 0,000                | 00777 | 0,000                | 0,000                | 0,000                | 0,000                | 00948 | 0,000                | 0,000                | 0,000                | 0,000                | 00492 | 0,000                | 0,000                | 0,000                | 0,000                |
| 00721 | 0,000                | 0,000                | 0,000                | 0,000                | 01006 | 0,000                | 0,000                | 0,000                | 0,000                | 00977 | 0,000                | 0,000                | 0,000                | 0,000                | 00891 | 0,000                | 0,000                | 0,000                | 0,000                |
| 00593 | 0,000                | 0,000                | 0,000                | 0,000                | 00849 | 0,000                | 0,000                | 0,000                | 0,000                | 00524 | 0,000                | 0,000                | 0,000                | 0,000                | 00495 | 0,000                | 0,000                | 0,000                | 0,000                |
| 00523 | 0,000                | 0,000                | 0,000                | 0,000                | 01035 | 0,000                | 0,000                | 0,000                | 0,000                | 01034 | 0,000                | 0,000                | 0,000                | 0,000                | 00521 | 0,000                | 0,000                | 0,000                | 0,000                |
| 00350 | 0,000                | 0,000                | 0,000                | 0,000                | 00552 | 0,000                | 0,000                | 0,000                | 0,000                | 00692 | 0,000                | 0,000                | 0,000                | 0,000                | 00663 | 0,000                | 0,000                | 0,000                | 0,000                |
| 00608 | 0,000                | 0,000                | 0,000                | 0,000                | 00636 | 0,000                | 0,000                | 0,000                | 0,000                | 00834 | 0,000                | 0,000                | 0,000                | 0,000                | 00720 | 0,000                | 0,000                | 0,000                | 0,000                |
| 01063 | 0,000                | 0,000                | 0,000                | 0,000                | 00863 | 0,000                | 0,000                | 0,000                | 0,000                | 00236 | 0,000                | 0,000                | 0,000                | 0,000                | 00637 | 0,000                | 0,000                | 0,000                | 0,000                |
| 00293 | 0,000                | 0,000                | 0,000                | 0,000                | 00551 | 0,000                | 0,000                | 0,000                | 0,000                | 00522 | 0,000                | 0,000                | 0,000                | 0,000                | 00407 | 0,000                | 0,000                | 0,000                | 0,000                |
| 00579 | 0,000                | 0,000                | 0,000                | 0,000                | 00121 | 0,000                | 0,000                | 0,000                | 0,000                | 00122 | 0,000                | 0,000                | 0,000                | 0,000                | 00209 | 0,000                | 0,000                | 0,000                | 0,000                |
| 00920 | 0,000                | 0,000                | 0,000                | 0,000                | 00464 | 0,000                | 0,000                | 0,000                | 0,000                | 00267 | 0,000                | 0,000                | 0,000                | 0,000                | 00238 | 0,000                | 0,000                | 0,000                | 0,000                |
| 00266 | 0,000                | 0,000                | 0,000                | 0,000                | 00892 | 0,000                | 0,000                | 0,000                | 0,000                | 00949 | 0,000                | 0,000                | 0,000                | 0,000                | 00493 | 0,000                | 0,000                | 0,000                | 0,000                |
| 00352 | 0,000                | 0,000                | 0,000                | 0,000                | 00351 | 0,000                | 0,000                | 0,000                | 0,000                | 00380 | 0,000                | 0,000                | 0,000                | 0,000                | 00356 | 0,000                | 0,000                | 0,000                | 0,000                |
| 00355 | 0,000                | 0,000                | 0,000                | 0,000                | 00384 | 0,000                | 0,000                | 0,000                | 0,000                | 00265 | 0,000                | 0,000                | 0,000                | 0,000                | 00327 | 0,000                | 0,000                | 0,000                | 0,000                |
| 00408 | 0,000                | 0,000                | 0,000                | 0,000                | 00436 | 0,000                | 0,000                | 0,000                | 0,000                | 00835 | 0,000                | 0,000                | 0,000                | 0,000                | 00322 | 0,000                | 0,000                | 0,000                | 0,000                |
| 00240 | 0,000                | 0,000                | 0,000                | 0,000                | 01092 | 0,000                | 0,000                | 0,000                | 0,000                | 00028 | 0,000                | 0,000                | 0,000                | 0,000                | 00294 | 0,000                | 0,000                | 0,000                | 0,000                |
| 00379 | 0,000                | 0,000                | 0,000                | 0,000                | 00808 | 0,000                | 0,000                | 0,000                | 0,000                | 00807 | 0,000                | 0,000                | 0,000                | 0,000                | 00836 | 0,000                | 0,000                | 0,000                | 0,000                |
| 01077 | 0,000                | 0,000                | 0,000                | 0,000                | 00465 | 0,000                | 0,000                | 0,000                | 0,000                | 00030 | 0,000                | 0,000                | 0,000                | 0,000                | 00029 | 0,000                | 0,000                | 0,000                | 0,000                |
| 00864 | 0,000                | 0,000                | 0,000                | 0,000                | 00693 | 0,000                | 0,000                | 0,000                | 0,000                | 00978 | 0,000                | 0,000                | 0,000                | 0,000                | 00921 | 0,000                | 0,000                | 0,000                | 0,000                |
| 00779 | 0,000                | 0,000                | 0,000                | 0,000                | 00237 | 0,000                | 0,000                | 0,000                | 0,000                | 00353 | 0,000                | 0,000                | 0,000                | 0,000                | 00381 | 0,000                | 0,000                | 0,000                | 0,000                |
| 00005 | 0,000                | 0,000                | 0,000                | 0,000                | 00052 | 0,000                | 0,000                | 0,000                | 0,000                | 00666 | 0,000                | 0,000                | 0,000                | 0,000                | 01093 | 0,000                | 0,000                | 0,000                | 0,000                |
| 00722 | 0,000                | 0,000                | 0,000                | 0,000                | 00295 | 0,000                | 0,000                | 0,000                | 0,000                | 00466 | 0,000                | 0,000                | 0,000                | 0,000                | 00437 | 0,000                | 0,000                | 0,000                | 0,000                |
| 00323 | 0,000                | 0,000                | 0,000                | 0,000                | 00031 | 0,000                | 0,000                | 0,000                | 0,000                | 00494 | 0,000                | 0,000                | 0,000                | 0,000                | 00893 | 0,000                | 0,000                | 0,000                | 0,000                |
| 00894 | 0,000                | 0,000                | 0,000                | 0,000                | 00865 | 0,000                | 0,000                | 0,000                | 0,000                | 01007 | 0,000                | 0,000                | 0,000                | 0,000                | 00922 | 0,000                | 0,000                | 0,000                | 0,000                |
| 00950 | 0,000                | 0,000                | 0,000                | 0,000                | 00706 | 0,000                | 0,000                | 0,000                | 0,000                | 00735 | 0,000                | 0,000                | 0,000                | 0,000                | 01036 | 0,000                | 0,000                | 0,000                | 0,000                |
| 01064 | 0,000                | 0,000                | 0,000                | 0,000                | 00580 | 0,000                | 0,000                | 0,000                | 0,000                | 00409 | 0,000                | 0,000                | 0,000                | 0,000                | 00119 | 0,000                | 0,000                | 0,000                | 0,000                |
| 00120 | 0,000                | 0,000                | 0,000                | 0,000                | 00210 | 0,000                | 0,000                | 0,000                | 0,000                | 00324 | 0,000                | 0,000                | 0,000                | 0,000                | 00410 | 0,000                | 0,000                | 0,000                | 0,000                |
| 00751 | 0,000                | 0,000                | 0,000                | 0,000                | 00609 | 0,000                | 0,000                | 0,000                | 0,000                | 00781 | 0,000                | 0,000                | 0,000                | 0,000                | 00780 | 0,000                | 0,000                | 0,000                | 0,000                |

**RELAZIONE DI CALCOLO  
PREDIMENSIONAMENTO DELLE  
FONDAZIONI WTG**

**Platee - tensioni per condizioni di carico non sismiche**

| Nodo  | σ1      | σ2      | τL      | τP13    | Nodo  | σ1      | σ2      | τL      | τP13    | Nodo  | σ1      | σ2      | τL      | τP13    | Nodo  | σ1      | σ2      | τL      | τP13    |
|-------|---------|---------|---------|---------|-------|---------|---------|---------|---------|-------|---------|---------|---------|---------|-------|---------|---------|---------|---------|
|       | σP1     | σP2     | τP      | τP23    |       | σP1     | σP2     | τP      | τP23    |       | σP1     | σP2     | τP      | τP23    |       | σP1     | σP2     | τP      | τP23    |
|       | [N/mm²] | [N/mm²] | [N/mm²] | [N/mm²] |       | [N/mm²] | [N/mm²] | [N/mm²] | [N/mm²] |       | [N/mm²] | [N/mm²] | [N/mm²] | [N/mm²] |       | [N/mm²] | [N/mm²] | [N/mm²] | [N/mm²] |
| 00809 | 0,000   | 0,000   | 0,000   | 0,000   | 00438 | 0,000   | 0,000   | 0,000   | 0,000   | 00032 | 0,000   | 0,000   | 0,000   | 0,000   | 01094 | 0,000   | 0,000   | 0,000   | 0,000   |
| 00979 | 0,000   | 0,000   | 0,000   | 0,000   | 00694 | 0,000   | 0,000   | 0,000   | 0,000   | 00723 | 0,000   | 0,000   | 0,000   | 0,000   | 01065 | 0,000   | 0,000   | 0,000   | 0,000   |
| 00951 | 0,000   | 0,000   | 0,000   | 0,000   | 00111 | 0,000   | 0,000   | 0,000   | 0,000   | 00112 | 0,000   | 0,000   | 0,000   | 0,000   | 00215 | 0,000   | 0,000   | 0,000   | 0,000   |
| 01096 | 0,000   | 0,000   | 0,000   | 0,000   | 00034 | 0,000   | 0,000   | 0,000   | 0,000   | 00035 | 0,000   | 0,000   | 0,000   | 0,000   | 00276 | 0,000   | 0,000   | 0,000   | 0,000   |
| 00275 | 0,000   | 0,000   | 0,000   | 0,000   | 00304 | 0,000   | 0,000   | 0,000   | 0,000   | 00033 | 0,000   | 0,000   | 0,000   | 0,000   | 01037 | 0,000   | 0,000   | 0,000   | 0,000   |
| 01008 | 0,000   | 0,000   | 0,000   | 0,000   | 00496 | 0,000   | 0,000   | 0,000   | 0,000   | 00467 | 0,000   | 0,000   | 0,000   | 0,000   | 00298 | 0,000   | 0,000   | 0,000   | 0,000   |
| 00326 | 0,000   | 0,000   | 0,000   | 0,000   | 00752 | 0,000   | 0,000   | 0,000   | 0,000   | 00837 | 0,000   | 0,000   | 0,000   | 0,000   | 00581 | 0,000   | 0,000   | 0,000   | 0,000   |
| 00724 | 0,000   | 0,000   | 0,000   | 0,000   | 00695 | 0,000   | 0,000   | 0,000   | 0,000   | 01095 | 0,000   | 0,000   | 0,000   | 0,000   | 00239 | 0,000   | 0,000   | 0,000   | 0,000   |
| 00991 | 0,000   | 0,000   | 0,000   | 0,000   | 00923 | 0,000   | 0,000   | 0,000   | 0,000   | 00439 | 0,000   | 0,000   | 0,000   | 0,000   | 00866 | 0,000   | 0,000   | 0,000   | 0,000   |
| 01009 | 0,000   | 0,000   | 0,000   | 0,000   | 00980 | 0,000   | 0,000   | 0,000   | 0,000   | 00638 | 0,000   | 0,000   | 0,000   | 0,000   | 00934 | 0,000   | 0,000   | 0,000   | 0,000   |
| 00583 | 0,000   | 0,000   | 0,000   | 0,000   | 00554 | 0,000   | 0,000   | 0,000   | 0,000   | 00582 | 0,000   | 0,000   | 0,000   | 0,000   | 00296 | 0,000   | 0,000   | 0,000   | 0,000   |
| 00667 | 0,000   | 0,000   | 0,000   | 0,000   | 00952 | 0,000   | 0,000   | 0,000   | 0,000   | 01066 | 0,000   | 0,000   | 0,000   | 0,000   | 00211 | 0,000   | 0,000   | 0,000   | 0,000   |
| 00116 | 0,000   | 0,000   | 0,000   | 0,000   | 00117 | 0,000   | 0,000   | 0,000   | 0,000   | 00212 | 0,000   | 0,000   | 0,000   | 0,000   | 00118 | 0,000   | 0,000   | 0,000   | 0,000   |
| 00382 | 0,000   | 0,000   | 0,000   | 0,000   | 00763 | 0,000   | 0,000   | 0,000   | 0,000   | 00525 | 0,000   | 0,000   | 0,000   | 0,000   | 00553 | 0,000   | 0,000   | 0,000   | 0,000   |
| 00325 | 0,000   | 0,000   | 0,000   | 0,000   | 00610 | 0,000   | 0,000   | 0,000   | 0,000   | 00611 | 0,000   | 0,000   | 0,000   | 0,000   | 00592 | 0,000   | 0,000   | 0,000   | 0,000   |
| 00838 | 0,000   | 0,000   | 0,000   | 0,000   | 00895 | 0,000   | 0,000   | 0,000   | 0,000   | 00354 | 0,000   | 0,000   | 0,000   | 0,000   | 00383 | 0,000   | 0,000   | 0,000   | 0,000   |
| 00981 | 0,000   | 0,000   | 0,000   | 0,000   | 00924 | 0,000   | 0,000   | 0,000   | 0,000   | 00115 | 0,000   | 0,000   | 0,000   | 0,000   | 00213 | 0,000   | 0,000   | 0,000   | 0,000   |
| 01038 | 0,000   | 0,000   | 0,000   | 0,000   | 00468 | 0,000   | 0,000   | 0,000   | 0,000   | 00639 | 0,000   | 0,000   | 0,000   | 0,000   | 00867 | 0,000   | 0,000   | 0,000   | 0,000   |
| 00810 | 0,000   | 0,000   | 0,000   | 0,000   | 00696 | 0,000   | 0,000   | 0,000   | 0,000   | 00782 | 0,000   | 0,000   | 0,000   | 0,000   | 00753 | 0,000   | 0,000   | 0,000   | 0,000   |
| 00411 | 0,000   | 0,000   | 0,000   | 0,000   | 01010 | 0,000   | 0,000   | 0,000   | 0,000   | 00307 | 0,000   | 0,000   | 0,000   | 0,000   | 00336 | 0,000   | 0,000   | 0,000   | 0,000   |
| 00725 | 0,000   | 0,000   | 0,000   | 0,000   | 00896 | 0,000   | 0,000   | 0,000   | 0,000   | 00953 | 0,000   | 0,000   | 0,000   | 0,000   | 01067 | 0,000   | 0,000   | 0,000   | 0,000   |
| 00385 | 0,000   | 0,000   | 0,000   | 0,000   | 00925 | 0,000   | 0,000   | 0,000   | 0,000   | 00668 | 0,000   | 0,000   | 0,000   | 0,000   | 00839 | 0,000   | 0,000   | 0,000   | 0,000   |
| 00700 | 0,000   | 0,000   | 0,000   | 0,000   | 00671 | 0,000   | 0,000   | 0,000   | 0,000   | 00699 | 0,000   | 0,000   | 0,000   | 0,000   | 00556 | 0,000   | 0,000   | 0,000   | 0,000   |
| 00440 | 0,000   | 0,000   | 0,000   | 0,000   | 00364 | 0,000   | 0,000   | 0,000   | 0,000   | 00469 | 0,000   | 0,000   | 0,000   | 0,000   | 00497 | 0,000   | 0,000   | 0,000   | 0,000   |
| 00640 | 0,000   | 0,000   | 0,000   | 0,000   | 00270 | 0,000   | 0,000   | 0,000   | 0,000   | 00241 | 0,000   | 0,000   | 0,000   | 0,000   | 00412 | 0,000   | 0,000   | 0,000   | 0,000   |
| 00868 | 0,000   | 0,000   | 0,000   | 0,000   | 00754 | 0,000   | 0,000   | 0,000   | 0,000   | 00697 | 0,000   | 0,000   | 0,000   | 0,000   | 00273 | 0,000   | 0,000   | 0,000   | 0,000   |
| 00272 | 0,000   | 0,000   | 0,000   | 0,000   | 00301 | 0,000   | 0,000   | 0,000   | 0,000   | 00982 | 0,000   | 0,000   | 0,000   | 0,000   | 00811 | 0,000   | 0,000   | 0,000   | 0,000   |
| 00612 | 0,000   | 0,000   | 0,000   | 0,000   | 00413 | 0,000   | 0,000   | 0,000   | 0,000   | 00441 | 0,000   | 0,000   | 0,000   | 0,000   | 01039 | 0,000   | 0,000   | 0,000   | 0,000   |
| 00726 | 0,000   | 0,000   | 0,000   | 0,000   | 00037 | 0,000   | 0,000   | 0,000   | 0,000   | 01097 | 0,000   | 0,000   | 0,000   | 0,000   | 00036 | 0,000   | 0,000   | 0,000   | 0,000   |
| 01068 | 0,000   | 0,000   | 0,000   | 0,000   | 00498 | 0,000   | 0,000   | 0,000   | 0,000   | 00897 | 0,000   | 0,000   | 0,000   | 0,000   | 00358 | 0,000   | 0,000   | 0,000   | 0,000   |
| 00329 | 0,000   | 0,000   | 0,000   | 0,000   | 00357 | 0,000   | 0,000   | 0,000   | 0,000   | 01011 | 0,000   | 0,000   | 0,000   | 0,000   | 00954 | 0,000   | 0,000   | 0,000   | 0,000   |
| 00983 | 0,000   | 0,000   | 0,000   | 0,000   | 00613 | 0,000   | 0,000   | 0,000   | 0,000   | 00641 | 0,000   | 0,000   | 0,000   | 0,000   | 00079 | 0,000   | 0,000   | 0,000   | 0,000   |
| 00842 | 0,000   | 0,000   | 0,000   | 0,000   | 00841 | 0,000   | 0,000   | 0,000   | 0,000   | 00870 | 0,000   | 0,000   | 0,000   | 0,000   | 00898 | 0,000   | 0,000   | 0,000   | 0,000   |

Il presente documento è di proprietà della ANTEX GROUP srl.  
È vietato la comunicazione a terzi o la riproduzione senza il permesso scritto della suddetta.  
La società tutela i propri diritti a rigore di Legge.

Comm.: C19-023-S05



**RELAZIONE DI CALCOLO  
PREDIMENSIONAMENTO DELLE  
FONDAZIONI WTG**

**Platee - tensioni per condizioni di carico non sismiche**

| Nodo  | σ1      | σ2      | τL      | τP13    | Nodo  | σ1      | σ2      | τL      | τP13    | Nodo  | σ1      | σ2      | τL      | τP13    | Nodo  | σ1      | σ2      | τL      | τP13    |
|-------|---------|---------|---------|---------|-------|---------|---------|---------|---------|-------|---------|---------|---------|---------|-------|---------|---------|---------|---------|
|       | σP1     | σP2     | τP      | τP23    |       | σP1     | σP2     | τP      | τP23    |       | σP1     | σP2     | τP      | τP23    |       | σP1     | σP2     | τP      | τP23    |
|       | [N/mm²] | [N/mm²] | [N/mm²] | [N/mm²] |       | [N/mm²] | [N/mm²] | [N/mm²] | [N/mm²] |       | [N/mm²] | [N/mm²] | [N/mm²] | [N/mm²] |       | [N/mm²] | [N/mm²] | [N/mm²] | [N/mm²] |
| 00926 | 0,000   | 0,000   | 0,000   | 0,000   | 00783 | 0,000   | 0,000   | 0,000   | 0,000   | 00584 | 0,000   | 0,000   | 0,000   | 0,000   | 00840 | 0,000   | 0,000   | 0,000   | 0,000   |
| 00669 | 0,000   | 0,000   | 0,000   | 0,000   | 00470 | 0,000   | 0,000   | 0,000   | 0,000   | 01048 | 0,000   | 0,000   | 0,000   | 0,000   | 01040 | 0,000   | 0,000   | 0,000   | 0,000   |
| 00242 | 0,000   | 0,000   | 0,000   | 0,000   | 00038 | 0,000   | 0,000   | 0,000   | 0,000   | 00299 | 0,000   | 0,000   | 0,000   | 0,000   | 00869 | 0,000   | 0,000   | 0,000   | 0,000   |
| 00114 | 0,000   | 0,000   | 0,000   | 0,000   | 01012 | 0,000   | 0,000   | 0,000   | 0,000   | 00757 | 0,000   | 0,000   | 0,000   | 0,000   | 00728 | 0,000   | 0,000   | 0,000   | 0,000   |
| 00756 | 0,000   | 0,000   | 0,000   | 0,000   | 00386 | 0,000   | 0,000   | 0,000   | 0,000   | 00755 | 0,000   | 0,000   | 0,000   | 0,000   | 00812 | 0,000   | 0,000   | 0,000   | 0,000   |
| 00499 | 0,000   | 0,000   | 0,000   | 0,000   | 00113 | 0,000   | 0,000   | 0,000   | 0,000   | 00214 | 0,000   | 0,000   | 0,000   | 0,000   | 00698 | 0,000   | 0,000   | 0,000   | 0,000   |
| 00244 | 0,000   | 0,000   | 0,000   | 0,000   | 00813 | 0,000   | 0,000   | 0,000   | 0,000   | 01098 | 0,000   | 0,000   | 0,000   | 0,000   | 01069 | 0,000   | 0,000   | 0,000   | 0,000   |
| 00585 | 0,000   | 0,000   | 0,000   | 0,000   | 00472 | 0,000   | 0,000   | 0,000   | 0,000   | 00471 | 0,000   | 0,000   | 0,000   | 0,000   | 00500 | 0,000   | 0,000   | 0,000   | 0,000   |
| 00243 | 0,000   | 0,000   | 0,000   | 0,000   | 00442 | 0,000   | 0,000   | 0,000   | 0,000   | 00039 | 0,000   | 0,000   | 0,000   | 0,000   | 00271 | 0,000   | 0,000   | 0,000   | 0,000   |
| 00784 | 0,000   | 0,000   | 0,000   | 0,000   | 00670 | 0,000   | 0,000   | 0,000   | 0,000   | 00727 | 0,000   | 0,000   | 0,000   | 0,000   | 01013 | 0,000   | 0,000   | 0,000   | 0,000   |
| 00984 | 0,000   | 0,000   | 0,000   | 0,000   | 00328 | 0,000   | 0,000   | 0,000   | 0,000   | 00899 | 0,000   | 0,000   | 0,000   | 0,000   | 00955 | 0,000   | 0,000   | 0,000   | 0,000   |
| 00704 | 0,000   | 0,000   | 0,000   | 0,000   | 00703 | 0,000   | 0,000   | 0,000   | 0,000   | 00732 | 0,000   | 0,000   | 0,000   | 0,000   | 00042 | 0,000   | 0,000   | 0,000   | 0,000   |
| 01100 | 0,000   | 0,000   | 0,000   | 0,000   | 00041 | 0,000   | 0,000   | 0,000   | 0,000   | 01070 | 0,000   | 0,000   | 0,000   | 0,000   | 00927 | 0,000   | 0,000   | 0,000   | 0,000   |
| 00956 | 0,000   | 0,000   | 0,000   | 0,000   | 01041 | 0,000   | 0,000   | 0,000   | 0,000   | 00300 | 0,000   | 0,000   | 0,000   | 0,000   | 00877 | 0,000   | 0,000   | 0,000   | 0,000   |
| 00414 | 0,000   | 0,000   | 0,000   | 0,000   | 00586 | 0,000   | 0,000   | 0,000   | 0,000   | 00614 | 0,000   | 0,000   | 0,000   | 0,000   | 00110 | 0,000   | 0,000   | 0,000   | 0,000   |
| 00216 | 0,000   | 0,000   | 0,000   | 0,000   | 00528 | 0,000   | 0,000   | 0,000   | 0,000   | 00642 | 0,000   | 0,000   | 0,000   | 0,000   | 00785 | 0,000   | 0,000   | 0,000   | 0,000   |
| 00649 | 0,000   | 0,000   | 0,000   | 0,000   | 00678 | 0,000   | 0,000   | 0,000   | 0,000   | 00330 | 0,000   | 0,000   | 0,000   | 0,000   | 00359 | 0,000   | 0,000   | 0,000   | 0,000   |
| 00387 | 0,000   | 0,000   | 0,000   | 0,000   | 00443 | 0,000   | 0,000   | 0,000   | 0,000   | 00361 | 0,000   | 0,000   | 0,000   | 0,000   | 00360 | 0,000   | 0,000   | 0,000   | 0,000   |
| 00389 | 0,000   | 0,000   | 0,000   | 0,000   | 00473 | 0,000   | 0,000   | 0,000   | 0,000   | 00501 | 0,000   | 0,000   | 0,000   | 0,000   | 00444 | 0,000   | 0,000   | 0,000   | 0,000   |
| 00557 | 0,000   | 0,000   | 0,000   | 0,000   | 01099 | 0,000   | 0,000   | 0,000   | 0,000   | 00040 | 0,000   | 0,000   | 0,000   | 0,000   | 00529 | 0,000   | 0,000   | 0,000   | 0,000   |
| 00415 | 0,000   | 0,000   | 0,000   | 0,000   | 00530 | 0,000   | 0,000   | 0,000   | 0,000   | 00986 | 0,000   | 0,000   | 0,000   | 0,000   | 00957 | 0,000   | 0,000   | 0,000   | 0,000   |
| 00985 | 0,000   | 0,000   | 0,000   | 0,000   | 00643 | 0,000   | 0,000   | 0,000   | 0,000   | 00729 | 0,000   | 0,000   | 0,000   | 0,000   | 00558 | 0,000   | 0,000   | 0,000   | 0,000   |
| 00871 | 0,000   | 0,000   | 0,000   | 0,000   | 00615 | 0,000   | 0,000   | 0,000   | 0,000   | 00417 | 0,000   | 0,000   | 0,000   | 0,000   | 00388 | 0,000   | 0,000   | 0,000   | 0,000   |
| 00416 | 0,000   | 0,000   | 0,000   | 0,000   | 00814 | 0,000   | 0,000   | 0,000   | 0,000   | 01014 | 0,000   | 0,000   | 0,000   | 0,000   | 00786 | 0,000   | 0,000   | 0,000   | 0,000   |
| 00044 | 0,000   | 0,000   | 0,000   | 0,000   | 01101 | 0,000   | 0,000   | 0,000   | 0,000   | 00043 | 0,000   | 0,000   | 0,000   | 0,000   | 01042 | 0,000   | 0,000   | 0,000   | 0,000   |
| 00928 | 0,000   | 0,000   | 0,000   | 0,000   | 00787 | 0,000   | 0,000   | 0,000   | 0,000   | 00758 | 0,000   | 0,000   | 0,000   | 0,000   | 00504 | 0,000   | 0,000   | 0,000   | 0,000   |
| 00475 | 0,000   | 0,000   | 0,000   | 0,000   | 00503 | 0,000   | 0,000   | 0,000   | 0,000   | 00900 | 0,000   | 0,000   | 0,000   | 0,000   | 00815 | 0,000   | 0,000   | 0,000   | 0,000   |
| 00843 | 0,000   | 0,000   | 0,000   | 0,000   | 00445 | 0,000   | 0,000   | 0,000   | 0,000   | 00672 | 0,000   | 0,000   | 0,000   | 0,000   | 00730 | 0,000   | 0,000   | 0,000   | 0,000   |
| 01071 | 0,000   | 0,000   | 0,000   | 0,000   | 00274 | 0,000   | 0,000   | 0,000   | 0,000   | 00245 | 0,000   | 0,000   | 0,000   | 0,000   | 00701 | 0,000   | 0,000   | 0,000   | 0,000   |
| 00109 | 0,000   | 0,000   | 0,000   | 0,000   | 00587 | 0,000   | 0,000   | 0,000   | 0,000   | 00929 | 0,000   | 0,000   | 0,000   | 0,000   | 00644 | 0,000   | 0,000   | 0,000   | 0,000   |
| 00447 | 0,000   | 0,000   | 0,000   | 0,000   | 00446 | 0,000   | 0,000   | 0,000   | 0,000   | 01016 | 0,000   | 0,000   | 0,000   | 0,000   | 00987 | 0,000   | 0,000   | 0,000   | 0,000   |
| 01015 | 0,000   | 0,000   | 0,000   | 0,000   | 00302 | 0,000   | 0,000   | 0,000   | 0,000   | 00559 | 0,000   | 0,000   | 0,000   | 0,000   | 01043 | 0,000   | 0,000   | 0,000   | 0,000   |

Il presente documento è di proprietà della ANTEX GROUP srl.  
È vietato la comunicazione a terzi o la riproduzione senza il permesso scritto della suddetta.  
La società tutela i propri diritti a rigore di Legge.

Comm.: C19-023-S05





**RELAZIONE DI CALCOLO  
PREDIMENSIONAMENTO DELLE  
FONDAZIONI WTG**
**Platee - tensioni per condizioni di carico non sismiche**

| Nodo  | σ <sub>L1</sub>      | σ <sub>L2</sub>      | τ <sub>L</sub>       | τ <sub>P13</sub>     | Nodo  | σ <sub>L1</sub>      | σ <sub>L2</sub>      | τ <sub>L</sub>       | τ <sub>P13</sub>     | Nodo  | σ <sub>L1</sub>      | σ <sub>L2</sub>      | τ <sub>L</sub>       | τ <sub>P13</sub>     | Nodo  | σ <sub>L1</sub>      | σ <sub>L2</sub>      | τ <sub>L</sub>       | τ <sub>P13</sub>     |
|-------|----------------------|----------------------|----------------------|----------------------|-------|----------------------|----------------------|----------------------|----------------------|-------|----------------------|----------------------|----------------------|----------------------|-------|----------------------|----------------------|----------------------|----------------------|
|       | σ <sub>P1</sub>      | σ <sub>P2</sub>      | τ <sub>P</sub>       | τ <sub>P23</sub>     |       | σ <sub>P1</sub>      | σ <sub>P2</sub>      | τ <sub>P</sub>       | τ <sub>P23</sub>     |       | σ <sub>P1</sub>      | σ <sub>P2</sub>      | τ <sub>P</sub>       | τ <sub>P23</sub>     |       | σ <sub>P1</sub>      | σ <sub>P2</sub>      | τ <sub>P</sub>       | τ <sub>P23</sub>     |
|       | [N/mm <sup>2</sup> ] | [N/mm <sup>2</sup> ] | [N/mm <sup>2</sup> ] | [N/mm <sup>2</sup> ] |       | [N/mm <sup>2</sup> ] | [N/mm <sup>2</sup> ] | [N/mm <sup>2</sup> ] | [N/mm <sup>2</sup> ] |       | [N/mm <sup>2</sup> ] | [N/mm <sup>2</sup> ] | [N/mm <sup>2</sup> ] | [N/mm <sup>2</sup> ] |       | [N/mm <sup>2</sup> ] | [N/mm <sup>2</sup> ] | [N/mm <sup>2</sup> ] | [N/mm <sup>2</sup> ] |
|       | 0,000                | 0,000                | 0,000                | 0,000                |       | 0,000                | 0,000                | 0,000                | 0,000                |       | 0,000                | 0,000                | 0,000                | 0,000                |       | 0,000                | 0,000                | 0,000                | 0,000                |
| 01104 | 0,000                | 0,000                | 0,000                | 0,000                | 00048 | 0,000                | 0,000                | 0,000                | 0,000                | 01019 | 0,000                | 0,000                | 0,000                | 0,000                | 00677 | 0,000                | 0,000                | 0,000                | 0,000                |
|       | 0,000                | 0,000                | 0,000                | 0,000                |       | 0,000                | 0,000                | 0,000                | 0,000                |       | 0,000                | 0,000                | 0,000                | 0,000                |       | 0,000                | 0,000                | 0,000                | 0,000                |
| 00049 | 0,000                | 0,000                | 0,000                | 0,000                | 00734 | 0,000                | 0,000                | 0,000                | 0,000                | 00962 | 0,000                | 0,000                | 0,000                | 0,000                | 00278 | 0,000                | 0,000                | 0,000                | 0,000                |
|       | 0,000                | 0,000                | 0,000                | 0,000                |       | 0,000                | 0,000                | 0,000                | 0,000                |       | 0,000                | 0,000                | 0,000                | 0,000                |       | 0,000                | 0,000                | 0,000                | 0,000                |
| 00791 | 0,000                | 0,000                | 0,000                | 0,000                |       |                      |                      |                      |                      |       |                      |                      |                      |                      |       |                      |                      |                      |                      |
|       | 0,000                | 0,000                | 0,000                | 0,000                |       |                      |                      |                      |                      |       |                      |                      |                      |                      |       |                      |                      |                      |                      |

**LEGENDA:**

- σ<sub>P1</sub> Tensione normale in direzione 1 per comportamento a piastra.
- σ<sub>P2</sub> Tensione normale in direzione 2 per comportamento a piastra.
- τ<sub>P</sub> Tensione tangenziale 1-2 per comportamento a piastra.
- τ<sub>P23</sub> Tensione (Piastra) tangenziale in direzione 2-3
- σ<sub>L1</sub> Tensione normale in direzione 1 per comportamento a lastra.
- σ<sub>L2</sub> Tensione normale in direzione 2 per comportamento a lastra.
- τ<sub>L</sub> Tensione tangenziale 1-2 per comportamento a lastra.
- τ<sub>P13</sub> Tensione (Piastra) tangenziale in direzione 1-3

**NODI - REAZIONI VINCOLARI ESTERNE PER TIPOLOGIE DI CARICO NON SISMICHE**

| Id <sub>Nd</sub> | CC  | Nodi - Reazioni vincolari esterne per tipologie di carico non sismiche |                       |                       |                         |                         |                         |
|------------------|-----|--|-----------------------|-----------------------|-------------------------|-------------------------|-------------------------|
|                  |     | F <sub>x</sub><br>[N]  | F <sub>y</sub><br>[N] | F <sub>z</sub><br>[N] | M <sub>x</sub><br>[N-m] | M <sub>y</sub><br>[N-m] | M <sub>z</sub><br>[N-m] |
| 00002            | 001 | 0  | 0                     | 2.046                 | 0                       | 0                       | 0                       |
| 00002            | 002 | 0  | 0                     | 0                     | 0                       | 0                       | 0                       |
| 00002            | 003 | 7.548.208  | 1.528.000             | 9.795.000             | 0                       | 309.715.504             | -11.541.000             |
| 00002            | 004 | 0  | 0                     | 0                     | 0                       | 0                       | 0                       |
| 00003            | 001 | 0  | 0                     | 0                     | 0                       | 0                       | 0                       |
| 00003            | 002 | 0  | 0                     | 0                     | 0                       | 0                       | 0                       |
| 00003            | 003 | 0  | 0                     | 0                     | 0                       | 0                       | 0                       |
| 00003            | 004 | 0  | 0                     | 0                     | 0                       | 0                       | 0                       |
| 00004            | 001 | 0  | 0                     | 0                     | 0                       | 0                       | 0                       |
| 00004            | 002 | 0  | 0                     | 0                     | 0                       | 0                       | 0                       |
| 00004            | 003 | 0  | 0                     | 0                     | 0                       | 0                       | 0                       |
| 00004            | 004 | 0  | 0                     | 0                     | 0                       | 0                       | 0                       |
| 00005            | 001 | 0  | 0                     | 0                     | 0                       | 0                       | 0                       |
| 00005            | 002 | 0  | 0                     | 0                     | 0                       | 0                       | 0                       |
| 00005            | 003 | 0  | 0                     | 0                     | 0                       | 0                       | 0                       |
| 00005            | 004 | 0  | 0                     | 0                     | 0                       | 0                       | 0                       |
| 00006            | 001 | 0  | 0                     | 0                     | 0                       | 0                       | 0                       |
| 00006            | 002 | 0  | 0                     | 0                     | 0                       | 0                       | 0                       |
| 00006            | 003 | 0  | 0                     | 0                     | 0                       | 0                       | 0                       |
| 00006            | 004 | 0  | 0                     | 0                     | 0                       | 0                       | 0                       |
| 00007            | 001 | 0  | 0                     | 0                     | 0                       | 0                       | 0                       |
| 00007            | 002 | 0  | 0                     | 0                     | 0                       | 0                       | 0                       |
| 00007            | 003 | 0  | 0                     | 0                     | 0                       | 0                       | 0                       |
| 00007            | 004 | 0  | 0                     | 0                     | 0                       | 0                       | 0                       |
| 00008            | 001 | 0  | 0                     | 0                     | 0                       | 0                       | 0                       |
| 00008            | 002 | 0  | 0                     | 0                     | 0                       | 0                       | 0                       |
| 00008            | 003 | 0  | 0                     | 0                     | 0                       | 0                       | 0                       |
| 00008            | 004 | 0  | 0                     | 0                     | 0                       | 0                       | 0                       |
| 00009            | 001 | 0  | 0                     | 0                     | 0                       | 0                       | 0                       |
| 00009            | 002 | 0  | 0                     | 0                     | 0                       | 0                       | 0                       |
| 00009            | 003 | 0  | 0                     | 0                     | 0                       | 0                       | 0                       |
| 00009            | 004 | 0  | 0                     | 0                     | 0                       | 0                       | 0                       |
| 00010            | 001 | 0  | 0                     | 0                     | 0                       | 0                       | 0                       |
| 00010            | 002 | 0  | 0                     | 0                     | 0                       | 0                       | 0                       |
| 00010            | 003 | 0  | 0                     | 0                     | 0                       | 0                       | 0                       |
| 00010            | 004 | 0  | 0                     | 0                     | 0                       | 0                       | 0                       |
| 00011            | 001 | 0  | 0                     | 0                     | 0                       | 0                       | 0                       |
| 00011            | 002 | 0  | 0                     | 0                     | 0                       | 0                       | 0                       |
| 00011            | 003 | 0  | 0                     | 0                     | 0                       | 0                       | 0                       |
| 00011            | 004 | 0  | 0                     | 0                     | 0                       | 0                       | 0                       |
| 00012            | 001 | 0  | 0                     | 0                     | 0                       | 0                       | 0                       |
| 00012            | 002 | 0  | 0                     | 0                     | 0                       | 0                       | 0                       |



## RELAZIONE DI CALCOLO PREDIMENSIONAMENTO DELLE FONDAZIONI WTG

### Nodi - Reazioni vincolari esterne per tipologie di carico non sismiche

| Id <sub>Nd</sub> | CC  | F <sub>x</sub> | F <sub>y</sub> | F <sub>z</sub> | M <sub>x</sub> | M <sub>y</sub> | M <sub>z</sub> |
|------------------|-----|----------------|----------------|----------------|----------------|----------------|----------------|
|                  |     | [N]            | [N]            | [N]            | [N-m]          | [N-m]          | [N-m]          |
| 00012            | 003 | 0              | 0              | 0              | 0              | 0              | 0              |
| 00012            | 004 | 0              | 0              | 0              | 0              | 0              | 0              |
| 00013            | 001 | 0              | 0              | 0              | 0              | 0              | 0              |
| 00013            | 002 | 0              | 0              | 0              | 0              | 0              | 0              |
| 00013            | 003 | 0              | 0              | 0              | 0              | 0              | 0              |
| 00013            | 004 | 0              | 0              | 0              | 0              | 0              | 0              |
| 00014            | 001 | 0              | 0              | 0              | 0              | 0              | 0              |
| 00014            | 002 | 0              | 0              | 0              | 0              | 0              | 0              |
| 00014            | 003 | 0              | 0              | 0              | 0              | 0              | 0              |
| 00014            | 004 | 0              | 0              | 0              | 0              | 0              | 0              |
| 00015            | 001 | 0              | 0              | 0              | 0              | 0              | 0              |
| 00015            | 002 | 0              | 0              | 0              | 0              | 0              | 0              |
| 00015            | 003 | 0              | 0              | 0              | 0              | 0              | 0              |
| 00015            | 004 | 0              | 0              | 0              | 0              | 0              | 0              |
| 00016            | 001 | 0              | 0              | 0              | 0              | 0              | 0              |
| 00016            | 002 | 0              | 0              | 0              | 0              | 0              | 0              |
| 00016            | 003 | 0              | 0              | 0              | 0              | 0              | 0              |
| 00016            | 004 | 0              | 0              | 0              | 0              | 0              | 0              |
| 00017            | 001 | 0              | 0              | 0              | 0              | 0              | 0              |
| 00017            | 002 | 0              | 0              | 0              | 0              | 0              | 0              |
| 00017            | 003 | 0              | 0              | 0              | 0              | 0              | 0              |
| 00017            | 004 | 0              | 0              | 0              | 0              | 0              | 0              |
| 00018            | 001 | 0              | 0              | 0              | 0              | 0              | 0              |
| 00018            | 002 | 0              | 0              | 0              | 0              | 0              | 0              |
| 00018            | 003 | 0              | 0              | 0              | 0              | 0              | 0              |
| 00018            | 004 | 0              | 0              | 0              | 0              | 0              | 0              |
| 00019            | 001 | 0              | 0              | 0              | 0              | 0              | 0              |
| 00019            | 002 | 0              | 0              | 0              | 0              | 0              | 0              |
| 00019            | 003 | 0              | 0              | 0              | 0              | 0              | 0              |
| 00019            | 004 | 0              | 0              | 0              | 0              | 0              | 0              |
| 00020            | 001 | 0              | 0              | 0              | 0              | 0              | 0              |
| 00020            | 002 | 0              | 0              | 0              | 0              | 0              | 0              |
| 00020            | 003 | 0              | 0              | 0              | 0              | 0              | 0              |
| 00020            | 004 | 0              | 0              | 0              | 0              | 0              | 0              |
| 00021            | 001 | 0              | 0              | 0              | 0              | 0              | 0              |
| 00021            | 002 | 0              | 0              | 0              | 0              | 0              | 0              |
| 00021            | 003 | 0              | 0              | 0              | 0              | 0              | 0              |
| 00021            | 004 | 0              | 0              | 0              | 0              | 0              | 0              |
| 00022            | 001 | 0              | 0              | 0              | 0              | 0              | 0              |
| 00022            | 002 | 0              | 0              | 0              | 0              | 0              | 0              |
| 00022            | 003 | 0              | 0              | 0              | 0              | 0              | 0              |
| 00022            | 004 | 0              | 0              | 0              | 0              | 0              | 0              |
| 00023            | 001 | 0              | 0              | 0              | 0              | 0              | 0              |
| 00023            | 002 | 0              | 0              | 0              | 0              | 0              | 0              |
| 00023            | 003 | 0              | 0              | 0              | 0              | 0              | 0              |
| 00023            | 004 | 0              | 0              | 0              | 0              | 0              | 0              |
| 00024            | 001 | 0              | 0              | 0              | 0              | 0              | 0              |
| 00024            | 002 | 0              | 0              | 0              | 0              | 0              | 0              |
| 00024            | 003 | 0              | 0              | 0              | 0              | 0              | 0              |
| 00024            | 004 | 0              | 0              | 0              | 0              | 0              | 0              |
| 00025            | 001 | 0              | 0              | 0              | 0              | 0              | 0              |
| 00025            | 002 | 0              | 0              | 0              | 0              | 0              | 0              |
| 00025            | 003 | 0              | 0              | 0              | 0              | 0              | 0              |
| 00025            | 004 | 0              | 0              | 0              | 0              | 0              | 0              |
| 00026            | 001 | 0              | 0              | 0              | 0              | 0              | 0              |
| 00026            | 002 | 0              | 0              | 0              | 0              | 0              | 0              |
| 00026            | 003 | 0              | 0              | 0              | 0              | 0              | 0              |
| 00026            | 004 | 0              | 0              | 0              | 0              | 0              | 0              |
| 00027            | 001 | 0              | 0              | 0              | 0              | 0              | 0              |
| 00027            | 002 | 0              | 0              | 0              | 0              | 0              | 0              |
| 00027            | 003 | 0              | 0              | 0              | 0              | 0              | 0              |
| 00027            | 004 | 0              | 0              | 0              | 0              | 0              | 0              |
| 00028            | 001 | 0              | 0              | 0              | 0              | 0              | 0              |
| 00028            | 002 | 0              | 0              | 0              | 0              | 0              | 0              |
| 00028            | 003 | 0              | 0              | 0              | 0              | 0              | 0              |
| 00028            | 004 | 0              | 0              | 0              | 0              | 0              | 0              |
| 00029            | 001 | 0              | 0              | 0              | 0              | 0              | 0              |

## RELAZIONE DI CALCOLO PREDIMENSIONAMENTO DELLE FONDAZIONI WTG

### Nodi - Reazioni vincolari esterne per tipologie di carico non sismiche

| Id <sub>Nd</sub> | CC  | F <sub>x</sub> | F <sub>y</sub> | F <sub>z</sub> | M <sub>x</sub> | M <sub>y</sub> | M <sub>z</sub> |
|------------------|-----|----------------|----------------|----------------|----------------|----------------|----------------|
|                  |     | [N]            | [N]            | [N]            | [N·m]          | [N·m]          | [N·m]          |
| 00029            | 002 | 0              | 0              | 0              | 0              | 0              | 0              |
| 00029            | 003 | 0              | 0              | 0              | 0              | 0              | 0              |
| 00029            | 004 | 0              | 0              | 0              | 0              | 0              | 0              |
| 00030            | 001 | 0              | 0              | 0              | 0              | 0              | 0              |
| 00030            | 002 | 0              | 0              | 0              | 0              | 0              | 0              |
| 00030            | 003 | 0              | 0              | 0              | 0              | 0              | 0              |
| 00030            | 004 | 0              | 0              | 0              | 0              | 0              | 0              |
| 00031            | 001 | 0              | 0              | 0              | 0              | 0              | 0              |
| 00031            | 002 | 0              | 0              | 0              | 0              | 0              | 0              |
| 00031            | 003 | 0              | 0              | 0              | 0              | 0              | 0              |
| 00031            | 004 | 0              | 0              | 0              | 0              | 0              | 0              |
| 00032            | 001 | 0              | 0              | 0              | 0              | 0              | 0              |
| 00032            | 002 | 0              | 0              | 0              | 0              | 0              | 0              |
| 00032            | 003 | 0              | 0              | 0              | 0              | 0              | 0              |
| 00032            | 004 | 0              | 0              | 0              | 0              | 0              | 0              |
| 00033            | 001 | 0              | 0              | 0              | 0              | 0              | 0              |
| 00033            | 002 | 0              | 0              | 0              | 0              | 0              | 0              |
| 00033            | 003 | 0              | 0              | 0              | 0              | 0              | 0              |
| 00033            | 004 | 0              | 0              | 0              | 0              | 0              | 0              |
| 00034            | 001 | 0              | 0              | 0              | 0              | 0              | 0              |
| 00034            | 002 | 0              | 0              | 0              | 0              | 0              | 0              |
| 00034            | 003 | 0              | 0              | 0              | 0              | 0              | 0              |
| 00034            | 004 | 0              | 0              | 0              | 0              | 0              | 0              |
| 00035            | 001 | 0              | 0              | 0              | 0              | 0              | 0              |
| 00035            | 002 | 0              | 0              | 0              | 0              | 0              | 0              |
| 00035            | 003 | 0              | 0              | 0              | 0              | 0              | 0              |
| 00035            | 004 | 0              | 0              | 0              | 0              | 0              | 0              |
| 00036            | 001 | 0              | 0              | 0              | 0              | 0              | 0              |
| 00036            | 002 | 0              | 0              | 0              | 0              | 0              | 0              |
| 00036            | 003 | 0              | 0              | 0              | 0              | 0              | 0              |
| 00036            | 004 | 0              | 0              | 0              | 0              | 0              | 0              |
| 00037            | 001 | 0              | 0              | 0              | 0              | 0              | 0              |
| 00037            | 002 | 0              | 0              | 0              | 0              | 0              | 0              |
| 00037            | 003 | 0              | 0              | 0              | 0              | 0              | 0              |
| 00037            | 004 | 0              | 0              | 0              | 0              | 0              | 0              |
| 00038            | 001 | 0              | 0              | 0              | 0              | 0              | 0              |
| 00038            | 002 | 0              | 0              | 0              | 0              | 0              | 0              |
| 00038            | 003 | 0              | 0              | 0              | 0              | 0              | 0              |
| 00038            | 004 | 0              | 0              | 0              | 0              | 0              | 0              |
| 00039            | 001 | 0              | 0              | 0              | 0              | 0              | 0              |
| 00039            | 002 | 0              | 0              | 0              | 0              | 0              | 0              |
| 00039            | 003 | 0              | 0              | 0              | 0              | 0              | 0              |
| 00039            | 004 | 0              | 0              | 0              | 0              | 0              | 0              |
| 00040            | 001 | 0              | 0              | 0              | 0              | 0              | 0              |
| 00040            | 002 | 0              | 0              | 0              | 0              | 0              | 0              |
| 00040            | 003 | 0              | 0              | 0              | 0              | 0              | 0              |
| 00040            | 004 | 0              | 0              | 0              | 0              | 0              | 0              |
| 00041            | 001 | 0              | 0              | 0              | 0              | 0              | 0              |
| 00041            | 002 | 0              | 0              | 0              | 0              | 0              | 0              |
| 00041            | 003 | 0              | 0              | 0              | 0              | 0              | 0              |
| 00041            | 004 | 0              | 0              | 0              | 0              | 0              | 0              |
| 00042            | 001 | 0              | 0              | 0              | 0              | 0              | 0              |
| 00042            | 002 | 0              | 0              | 0              | 0              | 0              | 0              |
| 00042            | 003 | 0              | 0              | 0              | 0              | 0              | 0              |
| 00042            | 004 | 0              | 0              | 0              | 0              | 0              | 0              |
| 00043            | 001 | 0              | 0              | 0              | 0              | 0              | 0              |
| 00043            | 002 | 0              | 0              | 0              | 0              | 0              | 0              |
| 00043            | 003 | 0              | 0              | 0              | 0              | 0              | 0              |
| 00043            | 004 | 0              | 0              | 0              | 0              | 0              | 0              |
| 00044            | 001 | 0              | 0              | 0              | 0              | 0              | 0              |
| 00044            | 002 | 0              | 0              | 0              | 0              | 0              | 0              |
| 00044            | 003 | 0              | 0              | 0              | 0              | 0              | 0              |
| 00044            | 004 | 0              | 0              | 0              | 0              | 0              | 0              |
| 00045            | 001 | 0              | 0              | 0              | 0              | 0              | 0              |
| 00045            | 002 | 0              | 0              | 0              | 0              | 0              | 0              |
| 00045            | 003 | 0              | 0              | 0              | 0              | 0              | 0              |
| 00045            | 004 | 0              | 0              | 0              | 0              | 0              | 0              |

**RELAZIONE DI CALCOLO  
PREDIMENSIONAMENTO DELLE  
FONDAZIONI WTG**

**Nodi - Reazioni vincolari esterne per tipologie di carico non sismiche**

| <b>IdNd</b> | <b>CC</b> | <b>F<sub>x</sub></b><br>[N] | <b>F<sub>y</sub></b><br>[N] | <b>F<sub>z</sub></b><br>[N] | <b>M<sub>x</sub></b><br>[N-m] | <b>M<sub>y</sub></b><br>[N-m] | <b>M<sub>z</sub></b><br>[N-m] |
|-------------|-----------|-----------------------------|-----------------------------|-----------------------------|-------------------------------|-------------------------------|-------------------------------|
| 00046       | 001       | 0                           | 0                           | 0                           | 0                             | 0                             | 0                             |
| 00046       | 002       | 0                           | 0                           | 0                           | 0                             | 0                             | 0                             |
| 00046       | 003       | 0                           | 0                           | 0                           | 0                             | 0                             | 0                             |
| 00046       | 004       | 0                           | 0                           | 0                           | 0                             | 0                             | 0                             |
| 00047       | 001       | 0                           | 0                           | 0                           | 0                             | 0                             | 0                             |
| 00047       | 002       | 0                           | 0                           | 0                           | 0                             | 0                             | 0                             |
| 00047       | 003       | 0                           | 0                           | 0                           | 0                             | 0                             | 0                             |
| 00047       | 004       | 0                           | 0                           | 0                           | 0                             | 0                             | 0                             |
| 00048       | 001       | 0                           | 0                           | 0                           | 0                             | 0                             | 0                             |
| 00048       | 002       | 0                           | 0                           | 0                           | 0                             | 0                             | 0                             |
| 00048       | 003       | 0                           | 0                           | 0                           | 0                             | 0                             | 0                             |
| 00048       | 004       | 0                           | 0                           | 0                           | 0                             | 0                             | 0                             |
| 00049       | 001       | 0                           | 0                           | 0                           | 0                             | 0                             | 0                             |
| 00049       | 002       | 0                           | 0                           | 0                           | 0                             | 0                             | 0                             |
| 00049       | 003       | 0                           | 0                           | 0                           | 0                             | 0                             | 0                             |
| 00049       | 004       | 0                           | 0                           | 0                           | 0                             | 0                             | 0                             |
| 00050       | 001       | 0                           | 0                           | 0                           | 0                             | 0                             | 0                             |
| 00050       | 002       | 0                           | 0                           | 0                           | 0                             | 0                             | 0                             |
| 00050       | 003       | 0                           | 0                           | 0                           | 0                             | 0                             | 0                             |
| 00050       | 004       | 0                           | 0                           | 0                           | 0                             | 0                             | 0                             |
| 00051       | 001       | 0                           | 0                           | 0                           | 0                             | 0                             | 0                             |
| 00051       | 002       | 0                           | 0                           | 0                           | 0                             | 0                             | 0                             |
| 00051       | 003       | 0                           | 0                           | 0                           | 0                             | 0                             | 0                             |
| 00051       | 004       | 0                           | 0                           | 0                           | 0                             | 0                             | 0                             |
| 00052       | 001       | 0                           | 0                           | 0                           | 0                             | 0                             | 0                             |
| 00052       | 002       | 0                           | 0                           | 0                           | 0                             | 0                             | 0                             |
| 00052       | 003       | 0                           | 0                           | 0                           | 0                             | 0                             | 0                             |
| 00052       | 004       | 0                           | 0                           | 0                           | 0                             | 0                             | 0                             |
| 00053       | 001       | 0                           | 0                           | 0                           | 0                             | 0                             | 0                             |
| 00053       | 002       | 0                           | 0                           | 0                           | 0                             | 0                             | 0                             |
| 00053       | 003       | 0                           | 0                           | 0                           | 0                             | 0                             | 0                             |
| 00053       | 004       | 0                           | 0                           | 0                           | 0                             | 0                             | 0                             |
| 00054       | 001       | 0                           | 0                           | 0                           | 0                             | 0                             | 0                             |
| 00054       | 002       | 0                           | 0                           | 0                           | 0                             | 0                             | 0                             |
| 00054       | 003       | 0                           | 0                           | 0                           | 0                             | 0                             | 0                             |
| 00054       | 004       | 0                           | 0                           | 0                           | 0                             | 0                             | 0                             |
| 00055       | 001       | 0                           | 0                           | 0                           | 0                             | 0                             | 0                             |
| 00055       | 002       | 0                           | 0                           | 0                           | 0                             | 0                             | 0                             |
| 00055       | 003       | 0                           | 0                           | 0                           | 0                             | 0                             | 0                             |
| 00055       | 004       | 0                           | 0                           | 0                           | 0                             | 0                             | 0                             |
| 00056       | 001       | 0                           | 0                           | 0                           | 0                             | 0                             | 0                             |
| 00056       | 002       | 0                           | 0                           | 0                           | 0                             | 0                             | 0                             |
| 00056       | 003       | 0                           | 0                           | 0                           | 0                             | 0                             | 0                             |
| 00056       | 004       | 0                           | 0                           | 0                           | 0                             | 0                             | 0                             |
| 00057       | 001       | 0                           | 0                           | 0                           | 0                             | 0                             | 0                             |
| 00057       | 002       | 0                           | 0                           | 0                           | 0                             | 0                             | 0                             |
| 00057       | 003       | 0                           | 0                           | 0                           | 0                             | 0                             | 0                             |
| 00057       | 004       | 0                           | 0                           | 0                           | 0                             | 0                             | 0                             |
| 00058       | 001       | 0                           | 0                           | 0                           | 0                             | 0                             | 0                             |
| 00058       | 002       | 0                           | 0                           | 0                           | 0                             | 0                             | 0                             |
| 00058       | 003       | 0                           | 0                           | 0                           | 0                             | 0                             | 0                             |
| 00058       | 004       | 0                           | 0                           | 0                           | 0                             | 0                             | 0                             |
| 00059       | 001       | 0                           | 0                           | 0                           | 0                             | 0                             | 0                             |
| 00059       | 002       | 0                           | 0                           | 0                           | 0                             | 0                             | 0                             |
| 00059       | 003       | 0                           | 0                           | 0                           | 0                             | 0                             | 0                             |
| 00059       | 004       | 0                           | 0                           | 0                           | 0                             | 0                             | 0                             |
| 00060       | 001       | 0                           | 0                           | 0                           | 0                             | 0                             | 0                             |
| 00060       | 002       | 0                           | 0                           | 0                           | 0                             | 0                             | 0                             |
| 00060       | 003       | 0                           | 0                           | 0                           | 0                             | 0                             | 0                             |
| 00060       | 004       | 0                           | 0                           | 0                           | 0                             | 0                             | 0                             |
| 00061       | 001       | 0                           | 0                           | 0                           | 0                             | 0                             | 0                             |
| 00061       | 002       | 0                           | 0                           | 0                           | 0                             | 0                             | 0                             |
| 00061       | 003       | 0                           | 0                           | 0                           | 0                             | 0                             | 0                             |
| 00061       | 004       | 0                           | 0                           | 0                           | 0                             | 0                             | 0                             |
| 00062       | 001       | 0                           | 0                           | 0                           | 0                             | 0                             | 0                             |
| 00062       | 002       | 0                           | 0                           | 0                           | 0                             | 0                             | 0                             |
| 00062       | 003       | 0                           | 0                           | 0                           | 0                             | 0                             | 0                             |

## RELAZIONE DI CALCOLO PREDIMENSIONAMENTO DELLE FONDAZIONI WTG

### Nodi - Reazioni vincolari esterne per tipologie di carico non sismiche

| IdNd  | CC  | F <sub>x</sub> | F <sub>y</sub> | F <sub>z</sub> | M <sub>x</sub> | M <sub>y</sub> | M <sub>z</sub> |
|-------|-----|----------------|----------------|----------------|----------------|----------------|----------------|
|       |     | [N]            | [N]            | [N]            | [N-m]          | [N-m]          | [N-m]          |
| 00062 | 004 | 0              | 0              | 0              | 0              | 0              | 0              |
| 00063 | 001 | 0              | 0              | 0              | 0              | 0              | 0              |
| 00063 | 002 | 0              | 0              | 0              | 0              | 0              | 0              |
| 00063 | 003 | 0              | 0              | 0              | 0              | 0              | 0              |
| 00063 | 004 | 0              | 0              | 0              | 0              | 0              | 0              |
| 00064 | 001 | 0              | 0              | 0              | 0              | 0              | 0              |
| 00064 | 002 | 0              | 0              | 0              | 0              | 0              | 0              |
| 00064 | 003 | 0              | 0              | 0              | 0              | 0              | 0              |
| 00064 | 004 | 0              | 0              | 0              | 0              | 0              | 0              |
| 00065 | 001 | 0              | 0              | 0              | 0              | 0              | 0              |
| 00065 | 002 | 0              | 0              | 0              | 0              | 0              | 0              |
| 00065 | 003 | 0              | 0              | 0              | 0              | 0              | 0              |
| 00065 | 004 | 0              | 0              | 0              | 0              | 0              | 0              |
| 00066 | 001 | 0              | 0              | 0              | 0              | 0              | 0              |
| 00066 | 002 | 0              | 0              | 0              | 0              | 0              | 0              |
| 00066 | 003 | 0              | 0              | 0              | 0              | 0              | 0              |
| 00066 | 004 | 0              | 0              | 0              | 0              | 0              | 0              |
| 00067 | 001 | 0              | 0              | 0              | 0              | 0              | 0              |
| 00067 | 002 | 0              | 0              | 0              | 0              | 0              | 0              |
| 00067 | 003 | 0              | 0              | 0              | 0              | 0              | 0              |
| 00067 | 004 | 0              | 0              | 0              | 0              | 0              | 0              |
| 00068 | 001 | 0              | 0              | 0              | 0              | 0              | 0              |
| 00068 | 002 | 0              | 0              | 0              | 0              | 0              | 0              |
| 00068 | 003 | 0              | 0              | 0              | 0              | 0              | 0              |
| 00068 | 004 | 0              | 0              | 0              | 0              | 0              | 0              |
| 00069 | 001 | 0              | 0              | 0              | 0              | 0              | 0              |
| 00069 | 002 | 0              | 0              | 0              | 0              | 0              | 0              |
| 00069 | 003 | 0              | 0              | 0              | 0              | 0              | 0              |
| 00069 | 004 | 0              | 0              | 0              | 0              | 0              | 0              |
| 00070 | 001 | 0              | 0              | 0              | 0              | 0              | 0              |
| 00070 | 002 | 0              | 0              | 0              | 0              | 0              | 0              |
| 00070 | 003 | 0              | 0              | 0              | 0              | 0              | 0              |
| 00070 | 004 | 0              | 0              | 0              | 0              | 0              | 0              |
| 00071 | 001 | 0              | 0              | 0              | 0              | 0              | 0              |
| 00071 | 002 | 0              | 0              | 0              | 0              | 0              | 0              |
| 00071 | 003 | 0              | 0              | 0              | 0              | 0              | 0              |
| 00071 | 004 | 0              | 0              | 0              | 0              | 0              | 0              |
| 00072 | 001 | 0              | 0              | 0              | 0              | 0              | 0              |
| 00072 | 002 | 0              | 0              | 0              | 0              | 0              | 0              |
| 00072 | 003 | 0              | 0              | 0              | 0              | 0              | 0              |
| 00072 | 004 | 0              | 0              | 0              | 0              | 0              | 0              |
| 00073 | 001 | 0              | 0              | 0              | 0              | 0              | 0              |
| 00073 | 002 | 0              | 0              | 0              | 0              | 0              | 0              |
| 00073 | 003 | 0              | 0              | 0              | 0              | 0              | 0              |
| 00073 | 004 | 0              | 0              | 0              | 0              | 0              | 0              |
| 00074 | 001 | 0              | 0              | 0              | 0              | 0              | 0              |
| 00074 | 002 | 0              | 0              | 0              | 0              | 0              | 0              |
| 00074 | 003 | 0              | 0              | 0              | 0              | 0              | 0              |
| 00074 | 004 | 0              | 0              | 0              | 0              | 0              | 0              |
| 00075 | 001 | 0              | 0              | 0              | 0              | 0              | 0              |
| 00075 | 002 | 0              | 0              | 0              | 0              | 0              | 0              |
| 00075 | 003 | 0              | 0              | 0              | 0              | 0              | 0              |
| 00075 | 004 | 0              | 0              | 0              | 0              | 0              | 0              |
| 00076 | 001 | 0              | 0              | 0              | 0              | 0              | 0              |
| 00076 | 002 | 0              | 0              | 0              | 0              | 0              | 0              |
| 00076 | 003 | 0              | 0              | 0              | 0              | 0              | 0              |
| 00076 | 004 | 0              | 0              | 0              | 0              | 0              | 0              |
| 00077 | 001 | 0              | 0              | 0              | 0              | 0              | 0              |
| 00077 | 002 | 0              | 0              | 0              | 0              | 0              | 0              |
| 00077 | 003 | 0              | 0              | 0              | 0              | 0              | 0              |
| 00077 | 004 | 0              | 0              | 0              | 0              | 0              | 0              |
| 00078 | 001 | 0              | 0              | 0              | 0              | 0              | 0              |
| 00078 | 002 | 0              | 0              | 0              | 0              | 0              | 0              |
| 00078 | 003 | 0              | 0              | 0              | 0              | 0              | 0              |
| 00078 | 004 | 0              | 0              | 0              | 0              | 0              | 0              |
| 00079 | 001 | 0              | 0              | 0              | 0              | 0              | 0              |
| 00079 | 002 | 0              | 0              | 0              | 0              | 0              | 0              |

**RELAZIONE DI CALCOLO  
PREDIMENSIONAMENTO DELLE  
FONDAZIONI WTG**
**Nodi - Reazioni vincolari esterne per tipologie di carico non sismiche**

| Id <sub>Nd</sub> | CC  | F <sub>x</sub> | F <sub>y</sub> | F <sub>z</sub> | M <sub>x</sub> | M <sub>y</sub> | M <sub>z</sub> |
|------------------|-----|----------------|----------------|----------------|----------------|----------------|----------------|
|                  |     | [N]            | [N]            | [N]            | [N-m]          | [N-m]          | [N-m]          |
| 00079            | 003 | 0              | 0              | 0              | 0              | 0              | 0              |
| 00079            | 004 | 0              | 0              | 0              | 0              | 0              | 0              |
| 00080            | 001 | 0              | 0              | 0              | 0              | 0              | 0              |
| 00080            | 002 | 0              | 0              | 0              | 0              | 0              | 0              |
| 00080            | 003 | 0              | 0              | 0              | 0              | 0              | 0              |
| 00080            | 004 | 0              | 0              | 0              | 0              | 0              | 0              |
| 00081            | 001 | 0              | 0              | 0              | 0              | 0              | 0              |
| 00081            | 002 | 0              | 0              | 0              | 0              | 0              | 0              |
| 00081            | 003 | 0              | 0              | 0              | 0              | 0              | 0              |
| 00081            | 004 | 0              | 0              | 0              | 0              | 0              | 0              |
| 00082            | 001 | 0              | 0              | 0              | 0              | 0              | 0              |
| 00082            | 002 | 0              | 0              | 0              | 0              | 0              | 0              |
| 00082            | 003 | 0              | 0              | 0              | 0              | 0              | 0              |
| 00082            | 004 | 0              | 0              | 0              | 0              | 0              | 0              |
| 00083            | 001 | 0              | 0              | 0              | 0              | 0              | 0              |
| 00083            | 002 | 0              | 0              | 0              | 0              | 0              | 0              |
| 00083            | 003 | 0              | 0              | 0              | 0              | 0              | 0              |
| 00083            | 004 | 0              | 0              | 0              | 0              | 0              | 0              |
| 00084            | 001 | 0              | 0              | 0              | 0              | 0              | 0              |
| 00084            | 002 | 0              | 0              | 0              | 0              | 0              | 0              |
| 00084            | 003 | 0              | 0              | 0              | 0              | 0              | 0              |
| 00084            | 004 | 0              | 0              | 0              | 0              | 0              | 0              |
| 00085            | 001 | 0              | 0              | 0              | 0              | 0              | 0              |
| 00085            | 002 | 0              | 0              | 0              | 0              | 0              | 0              |
| 00085            | 003 | 0              | 0              | 0              | 0              | 0              | 0              |
| 00085            | 004 | 0              | 0              | 0              | 0              | 0              | 0              |
| 00086            | 001 | 0              | 0              | 0              | 0              | 0              | 0              |
| 00086            | 002 | 0              | 0              | 0              | 0              | 0              | 0              |
| 00086            | 003 | 0              | 0              | 0              | 0              | 0              | 0              |
| 00086            | 004 | 0              | 0              | 0              | 0              | 0              | 0              |
| 00087            | 001 | 0              | 0              | 0              | 0              | 0              | 0              |
| 00087            | 002 | 0              | 0              | 0              | 0              | 0              | 0              |
| 00087            | 003 | 0              | 0              | 0              | 0              | 0              | 0              |
| 00087            | 004 | 0              | 0              | 0              | 0              | 0              | 0              |
| 00088            | 001 | 0              | 0              | 0              | 0              | 0              | 0              |
| 00088            | 002 | 0              | 0              | 0              | 0              | 0              | 0              |
| 00088            | 003 | 0              | 0              | 0              | 0              | 0              | 0              |
| 00088            | 004 | 0              | 0              | 0              | 0              | 0              | 0              |
| 00089            | 001 | 0              | 0              | 0              | 0              | 0              | 0              |
| 00089            | 002 | 0              | 0              | 0              | 0              | 0              | 0              |
| 00089            | 003 | 0              | 0              | 0              | 0              | 0              | 0              |
| 00089            | 004 | 0              | 0              | 0              | 0              | 0              | 0              |
| 00090            | 001 | 0              | 0              | 0              | 0              | 0              | 0              |
| 00090            | 002 | 0              | 0              | 0              | 0              | 0              | 0              |
| 00090            | 003 | 0              | 0              | 0              | 0              | 0              | 0              |
| 00090            | 004 | 0              | 0              | 0              | 0              | 0              | 0              |
| 00091            | 001 | 0              | 0              | 0              | 0              | 0              | 0              |
| 00091            | 002 | 0              | 0              | 0              | 0              | 0              | 0              |
| 00091            | 003 | 0              | 0              | 0              | 0              | 0              | 0              |
| 00091            | 004 | 0              | 0              | 0              | 0              | 0              | 0              |
| 00092            | 001 | 0              | 0              | 0              | 0              | 0              | 0              |
| 00092            | 002 | 0              | 0              | 0              | 0              | 0              | 0              |
| 00092            | 003 | 0              | 0              | 0              | 0              | 0              | 0              |
| 00092            | 004 | 0              | 0              | 0              | 0              | 0              | 0              |
| 00093            | 001 | 0              | 0              | 0              | 0              | 0              | 0              |
| 00093            | 002 | 0              | 0              | 0              | 0              | 0              | 0              |
| 00093            | 003 | 0              | 0              | 0              | 0              | 0              | 0              |
| 00093            | 004 | 0              | 0              | 0              | 0              | 0              | 0              |
| 00094            | 001 | 0              | 0              | 0              | 0              | 0              | 0              |
| 00094            | 002 | 0              | 0              | 0              | 0              | 0              | 0              |
| 00094            | 003 | 0              | 0              | 0              | 0              | 0              | 0              |
| 00094            | 004 | 0              | 0              | 0              | 0              | 0              | 0              |
| 00095            | 001 | 0              | 0              | 0              | 0              | 0              | 0              |
| 00095            | 002 | 0              | 0              | 0              | 0              | 0              | 0              |
| 00095            | 003 | 0              | 0              | 0              | 0              | 0              | 0              |
| 00095            | 004 | 0              | 0              | 0              | 0              | 0              | 0              |
| 00096            | 001 | 0              | 0              | 0              | 0              | 0              | 0              |

**RELAZIONE DI CALCOLO  
PREDIMENSIONAMENTO DELLE  
FONDAZIONI WTG**
**Nodi - Reazioni vincolari esterne per tipologie di carico non sismiche**

| Id <sub>Nd</sub> | CC  | F <sub>x</sub> | F <sub>y</sub> | F <sub>z</sub> | M <sub>x</sub> | M <sub>y</sub> | M <sub>z</sub> |
|------------------|-----|----------------|----------------|----------------|----------------|----------------|----------------|
|                  |     | [N]            | [N]            | [N]            | [N-m]          | [N-m]          | [N-m]          |
| 00096            | 002 | 0              | 0              | 0              | 0              | 0              | 0              |
| 00096            | 003 | 0              | 0              | 0              | 0              | 0              | 0              |
| 00096            | 004 | 0              | 0              | 0              | 0              | 0              | 0              |
| 00097            | 001 | 0              | 0              | 0              | 0              | 0              | 0              |
| 00097            | 002 | 0              | 0              | 0              | 0              | 0              | 0              |
| 00097            | 003 | 0              | 0              | 0              | 0              | 0              | 0              |
| 00097            | 004 | 0              | 0              | 0              | 0              | 0              | 0              |
| 00098            | 001 | 0              | 0              | 0              | 0              | 0              | 0              |
| 00098            | 002 | 0              | 0              | 0              | 0              | 0              | 0              |
| 00098            | 003 | 0              | 0              | 0              | 0              | 0              | 0              |
| 00098            | 004 | 0              | 0              | 0              | 0              | 0              | 0              |
| 00099            | 001 | 0              | 0              | 0              | 0              | 0              | 0              |
| 00099            | 002 | 0              | 0              | 0              | 0              | 0              | 0              |
| 00099            | 003 | 0              | 0              | 0              | 0              | 0              | 0              |
| 00099            | 004 | 0              | 0              | 0              | 0              | 0              | 0              |
| 00100            | 001 | 0              | 0              | 0              | 0              | 0              | 0              |
| 00100            | 002 | 0              | 0              | 0              | 0              | 0              | 0              |
| 00100            | 003 | 0              | 0              | 0              | 0              | 0              | 0              |
| 00100            | 004 | 0              | 0              | 0              | 0              | 0              | 0              |
| 00101            | 001 | 0              | 0              | 0              | 0              | 0              | 0              |
| 00101            | 002 | 0              | 0              | 0              | 0              | 0              | 0              |
| 00101            | 003 | 0              | 0              | 0              | 0              | 0              | 0              |
| 00101            | 004 | 0              | 0              | 0              | 0              | 0              | 0              |
| 00102            | 001 | 0              | 0              | 0              | 0              | 0              | 0              |
| 00102            | 002 | 0              | 0              | 0              | 0              | 0              | 0              |
| 00102            | 003 | 0              | 0              | 0              | 0              | 0              | 0              |
| 00102            | 004 | 0              | 0              | 0              | 0              | 0              | 0              |
| 00103            | 001 | 0              | 0              | 0              | 0              | 0              | 0              |
| 00103            | 002 | 0              | 0              | 0              | 0              | 0              | 0              |
| 00103            | 003 | 0              | 0              | 0              | 0              | 0              | 0              |
| 00103            | 004 | 0              | 0              | 0              | 0              | 0              | 0              |
| 00104            | 001 | 0              | 0              | 0              | 0              | 0              | 0              |
| 00104            | 002 | 0              | 0              | 0              | 0              | 0              | 0              |
| 00104            | 003 | 0              | 0              | 0              | 0              | 0              | 0              |
| 00104            | 004 | 0              | 0              | 0              | 0              | 0              | 0              |
| 00105            | 001 | 0              | 0              | 0              | 0              | 0              | 0              |
| 00105            | 002 | 0              | 0              | 0              | 0              | 0              | 0              |
| 00105            | 003 | 0              | 0              | 0              | 0              | 0              | 0              |
| 00105            | 004 | 0              | 0              | 0              | 0              | 0              | 0              |
| 00106            | 001 | 0              | 0              | 0              | 0              | 0              | 0              |
| 00106            | 002 | 0              | 0              | 0              | 0              | 0              | 0              |
| 00106            | 003 | 0              | 0              | 0              | 0              | 0              | 0              |
| 00106            | 004 | 0              | 0              | 0              | 0              | 0              | 0              |
| 00107            | 001 | 0              | 0              | 0              | 0              | 0              | 0              |
| 00107            | 002 | 0              | 0              | 0              | 0              | 0              | 0              |
| 00107            | 003 | 0              | 0              | 0              | 0              | 0              | 0              |
| 00107            | 004 | 0              | 0              | 0              | 0              | 0              | 0              |
| 00108            | 001 | 0              | 0              | 0              | 0              | 0              | 0              |
| 00108            | 002 | 0              | 0              | 0              | 0              | 0              | 0              |
| 00108            | 003 | 0              | 0              | 0              | 0              | 0              | 0              |
| 00108            | 004 | 0              | 0              | 0              | 0              | 0              | 0              |
| 00109            | 001 | 0              | 0              | 0              | 0              | 0              | 0              |
| 00109            | 002 | 0              | 0              | 0              | 0              | 0              | 0              |
| 00109            | 003 | 0              | 0              | 0              | 0              | 0              | 0              |
| 00109            | 004 | 0              | 0              | 0              | 0              | 0              | 0              |
| 00110            | 001 | 0              | 0              | 0              | 0              | 0              | 0              |
| 00110            | 002 | 0              | 0              | 0              | 0              | 0              | 0              |
| 00110            | 003 | 0              | 0              | 0              | 0              | 0              | 0              |
| 00110            | 004 | 0              | 0              | 0              | 0              | 0              | 0              |
| 00111            | 001 | 0              | 0              | 0              | 0              | 0              | 0              |
| 00111            | 002 | 0              | 0              | 0              | 0              | 0              | 0              |
| 00111            | 003 | 0              | 0              | 0              | 0              | 0              | 0              |
| 00111            | 004 | 0              | 0              | 0              | 0              | 0              | 0              |
| 00112            | 001 | 0              | 0              | 0              | 0              | 0              | 0              |
| 00112            | 002 | 0              | 0              | 0              | 0              | 0              | 0              |
| 00112            | 003 | 0              | 0              | 0              | 0              | 0              | 0              |
| 00112            | 004 | 0              | 0              | 0              | 0              | 0              | 0              |

## RELAZIONE DI CALCOLO PREDIMENSIONAMENTO DELLE FONDAZIONI WTG

### Nodi - Reazioni vincolari esterne per tipologie di carico non sismiche

| Id <sub>Nd</sub> | CC  | F <sub>x</sub> | F <sub>y</sub> | F <sub>z</sub> | M <sub>x</sub> | M <sub>y</sub> | M <sub>z</sub> |
|------------------|-----|----------------|----------------|----------------|----------------|----------------|----------------|
|                  |     | [N]            | [N]            | [N]            | [N-m]          | [N-m]          | [N-m]          |
| 00113            | 001 | 0              | 0              | 0              | 0              | 0              | 0              |
| 00113            | 002 | 0              | 0              | 0              | 0              | 0              | 0              |
| 00113            | 003 | 0              | 0              | 0              | 0              | 0              | 0              |
| 00113            | 004 | 0              | 0              | 0              | 0              | 0              | 0              |
| 00114            | 001 | 0              | 0              | 0              | 0              | 0              | 0              |
| 00114            | 002 | 0              | 0              | 0              | 0              | 0              | 0              |
| 00114            | 003 | 0              | 0              | 0              | 0              | 0              | 0              |
| 00114            | 004 | 0              | 0              | 0              | 0              | 0              | 0              |
| 00115            | 001 | 0              | 0              | 0              | 0              | 0              | 0              |
| 00115            | 002 | 0              | 0              | 0              | 0              | 0              | 0              |
| 00115            | 003 | 0              | 0              | 0              | 0              | 0              | 0              |
| 00115            | 004 | 0              | 0              | 0              | 0              | 0              | 0              |
| 00116            | 001 | 0              | 0              | 0              | 0              | 0              | 0              |
| 00116            | 002 | 0              | 0              | 0              | 0              | 0              | 0              |
| 00116            | 003 | 0              | 0              | 0              | 0              | 0              | 0              |
| 00116            | 004 | 0              | 0              | 0              | 0              | 0              | 0              |
| 00117            | 001 | 0              | 0              | 0              | 0              | 0              | 0              |
| 00117            | 002 | 0              | 0              | 0              | 0              | 0              | 0              |
| 00117            | 003 | 0              | 0              | 0              | 0              | 0              | 0              |
| 00117            | 004 | 0              | 0              | 0              | 0              | 0              | 0              |
| 00118            | 001 | 0              | 0              | 0              | 0              | 0              | 0              |
| 00118            | 002 | 0              | 0              | 0              | 0              | 0              | 0              |
| 00118            | 003 | 0              | 0              | 0              | 0              | 0              | 0              |
| 00118            | 004 | 0              | 0              | 0              | 0              | 0              | 0              |
| 00119            | 001 | 0              | 0              | 0              | 0              | 0              | 0              |
| 00119            | 002 | 0              | 0              | 0              | 0              | 0              | 0              |
| 00119            | 003 | 0              | 0              | 0              | 0              | 0              | 0              |
| 00119            | 004 | 0              | 0              | 0              | 0              | 0              | 0              |
| 00120            | 001 | 0              | 0              | 0              | 0              | 0              | 0              |
| 00120            | 002 | 0              | 0              | 0              | 0              | 0              | 0              |
| 00120            | 003 | 0              | 0              | 0              | 0              | 0              | 0              |
| 00120            | 004 | 0              | 0              | 0              | 0              | 0              | 0              |
| 00121            | 001 | 0              | 0              | 0              | 0              | 0              | 0              |
| 00121            | 002 | 0              | 0              | 0              | 0              | 0              | 0              |
| 00121            | 003 | 0              | 0              | 0              | 0              | 0              | 0              |
| 00121            | 004 | 0              | 0              | 0              | 0              | 0              | 0              |
| 00122            | 001 | 0              | 0              | 0              | 0              | 0              | 0              |
| 00122            | 002 | 0              | 0              | 0              | 0              | 0              | 0              |
| 00122            | 003 | 0              | 0              | 0              | 0              | 0              | 0              |
| 00122            | 004 | 0              | 0              | 0              | 0              | 0              | 0              |
| 00123            | 001 | 0              | 0              | 0              | 0              | 0              | 0              |
| 00123            | 002 | 0              | 0              | 0              | 0              | 0              | 0              |
| 00123            | 003 | 0              | 0              | 0              | 0              | 0              | 0              |
| 00123            | 004 | 0              | 0              | 0              | 0              | 0              | 0              |
| 00124            | 001 | 0              | 0              | 0              | 0              | 0              | 0              |
| 00124            | 002 | 0              | 0              | 0              | 0              | 0              | 0              |
| 00124            | 003 | 0              | 0              | 0              | 0              | 0              | 0              |
| 00124            | 004 | 0              | 0              | 0              | 0              | 0              | 0              |
| 00125            | 001 | 0              | 0              | 0              | 0              | 0              | 0              |
| 00125            | 002 | 0              | 0              | 0              | 0              | 0              | 0              |
| 00125            | 003 | 0              | 0              | 0              | 0              | 0              | 0              |
| 00125            | 004 | 0              | 0              | 0              | 0              | 0              | 0              |
| 00126            | 001 | 0              | 0              | 0              | 0              | 0              | 0              |
| 00126            | 002 | 0              | 0              | 0              | 0              | 0              | 0              |
| 00126            | 003 | 0              | 0              | 0              | 0              | 0              | 0              |
| 00126            | 004 | 0              | 0              | 0              | 0              | 0              | 0              |
| 00127            | 001 | 0              | 0              | 0              | 0              | 0              | 0              |
| 00127            | 002 | 0              | 0              | 0              | 0              | 0              | 0              |
| 00127            | 003 | 0              | 0              | 0              | 0              | 0              | 0              |
| 00127            | 004 | 0              | 0              | 0              | 0              | 0              | 0              |
| 00128            | 001 | 0              | 0              | 0              | 0              | 0              | 0              |
| 00128            | 002 | 0              | 0              | 0              | 0              | 0              | 0              |
| 00128            | 003 | 0              | 0              | 0              | 0              | 0              | 0              |
| 00128            | 004 | 0              | 0              | 0              | 0              | 0              | 0              |
| 00129            | 001 | 0              | 0              | 0              | 0              | 0              | 0              |
| 00129            | 002 | 0              | 0              | 0              | 0              | 0              | 0              |
| 00129            | 003 | 0              | 0              | 0              | 0              | 0              | 0              |

## RELAZIONE DI CALCOLO PREDIMENSIONAMENTO DELLE FONDAZIONI WTG

### Nodi - Reazioni vincolari esterne per tipologie di carico non sismiche

| Id <sub>Nd</sub> | CC  | F <sub>x</sub> | F <sub>y</sub> | F <sub>z</sub> | M <sub>x</sub> | M <sub>y</sub> | M <sub>z</sub> |
|------------------|-----|----------------|----------------|----------------|----------------|----------------|----------------|
|                  |     | [N]            | [N]            | [N]            | [N-m]          | [N-m]          | [N-m]          |
| 00129            | 004 | 0              | 0              | 0              | 0              | 0              | 0              |
| 00130            | 001 | 0              | 0              | 0              | 0              | 0              | 0              |
| 00130            | 002 | 0              | 0              | 0              | 0              | 0              | 0              |
| 00130            | 003 | 0              | 0              | 0              | 0              | 0              | 0              |
| 00130            | 004 | 0              | 0              | 0              | 0              | 0              | 0              |
| 00131            | 001 | 0              | 0              | 0              | 0              | 0              | 0              |
| 00131            | 002 | 0              | 0              | 0              | 0              | 0              | 0              |
| 00131            | 003 | 0              | 0              | 0              | 0              | 0              | 0              |
| 00131            | 004 | 0              | 0              | 0              | 0              | 0              | 0              |
| 00132            | 001 | 0              | 0              | 0              | 0              | 0              | 0              |
| 00132            | 002 | 0              | 0              | 0              | 0              | 0              | 0              |
| 00132            | 003 | 0              | 0              | 0              | 0              | 0              | 0              |
| 00132            | 004 | 0              | 0              | 0              | 0              | 0              | 0              |
| 00133            | 001 | 0              | 0              | 0              | 0              | 0              | 0              |
| 00133            | 002 | 0              | 0              | 0              | 0              | 0              | 0              |
| 00133            | 003 | 0              | 0              | 0              | 0              | 0              | 0              |
| 00133            | 004 | 0              | 0              | 0              | 0              | 0              | 0              |
| 00134            | 001 | 0              | 0              | 0              | 0              | 0              | 0              |
| 00134            | 002 | 0              | 0              | 0              | 0              | 0              | 0              |
| 00134            | 003 | 0              | 0              | 0              | 0              | 0              | 0              |
| 00134            | 004 | 0              | 0              | 0              | 0              | 0              | 0              |
| 00135            | 001 | 0              | 0              | 0              | 0              | 0              | 0              |
| 00135            | 002 | 0              | 0              | 0              | 0              | 0              | 0              |
| 00135            | 003 | 0              | 0              | 0              | 0              | 0              | 0              |
| 00135            | 004 | 0              | 0              | 0              | 0              | 0              | 0              |
| 00136            | 001 | 0              | 0              | 0              | 0              | 0              | 0              |
| 00136            | 002 | 0              | 0              | 0              | 0              | 0              | 0              |
| 00136            | 003 | 0              | 0              | 0              | 0              | 0              | 0              |
| 00136            | 004 | 0              | 0              | 0              | 0              | 0              | 0              |
| 00137            | 001 | 0              | 0              | 0              | 0              | 0              | 0              |
| 00137            | 002 | 0              | 0              | 0              | 0              | 0              | 0              |
| 00137            | 003 | 0              | 0              | 0              | 0              | 0              | 0              |
| 00137            | 004 | 0              | 0              | 0              | 0              | 0              | 0              |
| 00138            | 001 | 0              | 0              | 0              | 0              | 0              | 0              |
| 00138            | 002 | 0              | 0              | 0              | 0              | 0              | 0              |
| 00138            | 003 | 0              | 0              | 0              | 0              | 0              | 0              |
| 00138            | 004 | 0              | 0              | 0              | 0              | 0              | 0              |
| 00139            | 001 | 0              | 0              | 0              | 0              | 0              | 0              |
| 00139            | 002 | 0              | 0              | 0              | 0              | 0              | 0              |
| 00139            | 003 | 0              | 0              | 0              | 0              | 0              | 0              |
| 00139            | 004 | 0              | 0              | 0              | 0              | 0              | 0              |
| 00140            | 001 | 0              | 0              | 0              | 0              | 0              | 0              |
| 00140            | 002 | 0              | 0              | 0              | 0              | 0              | 0              |
| 00140            | 003 | 0              | 0              | 0              | 0              | 0              | 0              |
| 00140            | 004 | 0              | 0              | 0              | 0              | 0              | 0              |
| 00141            | 001 | 0              | 0              | 0              | 0              | 0              | 0              |
| 00141            | 002 | 0              | 0              | 0              | 0              | 0              | 0              |
| 00141            | 003 | 0              | 0              | 0              | 0              | 0              | 0              |
| 00141            | 004 | 0              | 0              | 0              | 0              | 0              | 0              |
| 00142            | 001 | 0              | 0              | 0              | 0              | 0              | 0              |
| 00142            | 002 | 0              | 0              | 0              | 0              | 0              | 0              |
| 00142            | 003 | 0              | 0              | 0              | 0              | 0              | 0              |
| 00142            | 004 | 0              | 0              | 0              | 0              | 0              | 0              |
| 00143            | 001 | 0              | 0              | 0              | 0              | 0              | 0              |
| 00143            | 002 | 0              | 0              | 0              | 0              | 0              | 0              |
| 00143            | 003 | 0              | 0              | 0              | 0              | 0              | 0              |
| 00143            | 004 | 0              | 0              | 0              | 0              | 0              | 0              |
| 00144            | 001 | 0              | 0              | 0              | 0              | 0              | 0              |
| 00144            | 002 | 0              | 0              | 0              | 0              | 0              | 0              |
| 00144            | 003 | 0              | 0              | 0              | 0              | 0              | 0              |
| 00144            | 004 | 0              | 0              | 0              | 0              | 0              | 0              |
| 00145            | 001 | 0              | 0              | 0              | 0              | 0              | 0              |
| 00145            | 002 | 0              | 0              | 0              | 0              | 0              | 0              |
| 00145            | 003 | 0              | 0              | 0              | 0              | 0              | 0              |
| 00145            | 004 | 0              | 0              | 0              | 0              | 0              | 0              |
| 00146            | 001 | 0              | 0              | 0              | 0              | 0              | 0              |
| 00146            | 002 | 0              | 0              | 0              | 0              | 0              | 0              |



## RELAZIONE DI CALCOLO PREDIMENSIONAMENTO DELLE FONDAZIONI WTG

### Nodi - Reazioni vincolari esterne per tipologie di carico non sismiche

| IdNd  | CC  | F <sub>x</sub> | F <sub>y</sub> | F <sub>z</sub> | M <sub>x</sub> | M <sub>y</sub> | M <sub>z</sub> |
|-------|-----|----------------|----------------|----------------|----------------|----------------|----------------|
|       |     | [N]            | [N]            | [N]            | [N-m]          | [N-m]          | [N-m]          |
| 00146 | 003 | 0              | 0              | 0              | 0              | 0              | 0              |
| 00146 | 004 | 0              | 0              | 0              | 0              | 0              | 0              |
| 00147 | 001 | 0              | 0              | 0              | 0              | 0              | 0              |
| 00147 | 002 | 0              | 0              | 0              | 0              | 0              | 0              |
| 00147 | 003 | 0              | 0              | 0              | 0              | 0              | 0              |
| 00147 | 004 | 0              | 0              | 0              | 0              | 0              | 0              |
| 00148 | 001 | 0              | 0              | 0              | 0              | 0              | 0              |
| 00148 | 002 | 0              | 0              | 0              | 0              | 0              | 0              |
| 00148 | 003 | 0              | 0              | 0              | 0              | 0              | 0              |
| 00148 | 004 | 0              | 0              | 0              | 0              | 0              | 0              |
| 00149 | 001 | 0              | 0              | 0              | 0              | 0              | 0              |
| 00149 | 002 | 0              | 0              | 0              | 0              | 0              | 0              |
| 00149 | 003 | 0              | 0              | 0              | 0              | 0              | 0              |
| 00149 | 004 | 0              | 0              | 0              | 0              | 0              | 0              |
| 00150 | 001 | 0              | 0              | 0              | 0              | 0              | 0              |
| 00150 | 002 | 0              | 0              | 0              | 0              | 0              | 0              |
| 00150 | 003 | 0              | 0              | 0              | 0              | 0              | 0              |
| 00150 | 004 | 0              | 0              | 0              | 0              | 0              | 0              |
| 00151 | 001 | 0              | 0              | 0              | 0              | 0              | 0              |
| 00151 | 002 | 0              | 0              | 0              | 0              | 0              | 0              |
| 00151 | 003 | 0              | 0              | 0              | 0              | 0              | 0              |
| 00151 | 004 | 0              | 0              | 0              | 0              | 0              | 0              |
| 00152 | 001 | 0              | 0              | 0              | 0              | 0              | 0              |
| 00152 | 002 | 0              | 0              | 0              | 0              | 0              | 0              |
| 00152 | 003 | 0              | 0              | 0              | 0              | 0              | 0              |
| 00152 | 004 | 0              | 0              | 0              | 0              | 0              | 0              |
| 00153 | 001 | 0              | 0              | 0              | 0              | 0              | 0              |
| 00153 | 002 | 0              | 0              | 0              | 0              | 0              | 0              |
| 00153 | 003 | 0              | 0              | 0              | 0              | 0              | 0              |
| 00153 | 004 | 0              | 0              | 0              | 0              | 0              | 0              |
| 00154 | 001 | 0              | 0              | 0              | 0              | 0              | 0              |
| 00154 | 002 | 0              | 0              | 0              | 0              | 0              | 0              |
| 00154 | 003 | 0              | 0              | 0              | 0              | 0              | 0              |
| 00154 | 004 | 0              | 0              | 0              | 0              | 0              | 0              |
| 00155 | 001 | 0              | 0              | 0              | 0              | 0              | 0              |
| 00155 | 002 | 0              | 0              | 0              | 0              | 0              | 0              |
| 00155 | 003 | 0              | 0              | 0              | 0              | 0              | 0              |
| 00155 | 004 | 0              | 0              | 0              | 0              | 0              | 0              |
| 00156 | 001 | 0              | 0              | 0              | 0              | 0              | 0              |
| 00156 | 002 | 0              | 0              | 0              | 0              | 0              | 0              |
| 00156 | 003 | 0              | 0              | 0              | 0              | 0              | 0              |
| 00156 | 004 | 0              | 0              | 0              | 0              | 0              | 0              |
| 00157 | 001 | 0              | 0              | 0              | 0              | 0              | 0              |
| 00157 | 002 | 0              | 0              | 0              | 0              | 0              | 0              |
| 00157 | 003 | 0              | 0              | 0              | 0              | 0              | 0              |
| 00157 | 004 | 0              | 0              | 0              | 0              | 0              | 0              |
| 00158 | 001 | 0              | 0              | 0              | 0              | 0              | 0              |
| 00158 | 002 | 0              | 0              | 0              | 0              | 0              | 0              |
| 00158 | 003 | 0              | 0              | 0              | 0              | 0              | 0              |
| 00158 | 004 | 0              | 0              | 0              | 0              | 0              | 0              |
| 00159 | 001 | 0              | 0              | 0              | 0              | 0              | 0              |
| 00159 | 002 | 0              | 0              | 0              | 0              | 0              | 0              |
| 00159 | 003 | 0              | 0              | 0              | 0              | 0              | 0              |
| 00159 | 004 | 0              | 0              | 0              | 0              | 0              | 0              |
| 00160 | 001 | 0              | 0              | 0              | 0              | 0              | 0              |
| 00160 | 002 | 0              | 0              | 0              | 0              | 0              | 0              |
| 00160 | 003 | 0              | 0              | 0              | 0              | 0              | 0              |
| 00160 | 004 | 0              | 0              | 0              | 0              | 0              | 0              |
| 00161 | 001 | 0              | 0              | 0              | 0              | 0              | 0              |
| 00161 | 002 | 0              | 0              | 0              | 0              | 0              | 0              |
| 00161 | 003 | 0              | 0              | 0              | 0              | 0              | 0              |
| 00161 | 004 | 0              | 0              | 0              | 0              | 0              | 0              |
| 00162 | 001 | 0              | 0              | 0              | 0              | 0              | 0              |
| 00162 | 002 | 0              | 0              | 0              | 0              | 0              | 0              |
| 00162 | 003 | 0              | 0              | 0              | 0              | 0              | 0              |
| 00162 | 004 | 0              | 0              | 0              | 0              | 0              | 0              |
| 00163 | 001 | 0              | 0              | 0              | 0              | 0              | 0              |

## RELAZIONE DI CALCOLO PREDIMENSIONAMENTO DELLE FONDAZIONI WTG

### Nodi - Reazioni vincolari esterne per tipologie di carico non sismiche

| IdNd  | CC  | F <sub>x</sub> | F <sub>y</sub> | F <sub>z</sub> | M <sub>x</sub> | M <sub>y</sub> | M <sub>z</sub> |
|-------|-----|----------------|----------------|----------------|----------------|----------------|----------------|
|       |     | [N]            | [N]            | [N]            | [N-m]          | [N-m]          | [N-m]          |
| 00163 | 002 | 0              | 0              | 0              | 0              | 0              | 0              |
| 00163 | 003 | 0              | 0              | 0              | 0              | 0              | 0              |
| 00163 | 004 | 0              | 0              | 0              | 0              | 0              | 0              |
| 00164 | 001 | 0              | 0              | 0              | 0              | 0              | 0              |
| 00164 | 002 | 0              | 0              | 0              | 0              | 0              | 0              |
| 00164 | 003 | 0              | 0              | 0              | 0              | 0              | 0              |
| 00164 | 004 | 0              | 0              | 0              | 0              | 0              | 0              |
| 00165 | 001 | 0              | 0              | 0              | 0              | 0              | 0              |
| 00165 | 002 | 0              | 0              | 0              | 0              | 0              | 0              |
| 00165 | 003 | 0              | 0              | 0              | 0              | 0              | 0              |
| 00165 | 004 | 0              | 0              | 0              | 0              | 0              | 0              |
| 00166 | 001 | 0              | 0              | 0              | 0              | 0              | 0              |
| 00166 | 002 | 0              | 0              | 0              | 0              | 0              | 0              |
| 00166 | 003 | 0              | 0              | 0              | 0              | 0              | 0              |
| 00166 | 004 | 0              | 0              | 0              | 0              | 0              | 0              |
| 00167 | 001 | 0              | 0              | 0              | 0              | 0              | 0              |
| 00167 | 002 | 0              | 0              | 0              | 0              | 0              | 0              |
| 00167 | 003 | 0              | 0              | 0              | 0              | 0              | 0              |
| 00167 | 004 | 0              | 0              | 0              | 0              | 0              | 0              |
| 00168 | 001 | 0              | 0              | 0              | 0              | 0              | 0              |
| 00168 | 002 | 0              | 0              | 0              | 0              | 0              | 0              |
| 00168 | 003 | 0              | 0              | 0              | 0              | 0              | 0              |
| 00168 | 004 | 0              | 0              | 0              | 0              | 0              | 0              |
| 00169 | 001 | 0              | 0              | 0              | 0              | 0              | 0              |
| 00169 | 002 | 0              | 0              | 0              | 0              | 0              | 0              |
| 00169 | 003 | 0              | 0              | 0              | 0              | 0              | 0              |
| 00169 | 004 | 0              | 0              | 0              | 0              | 0              | 0              |
| 00170 | 001 | 0              | 0              | 0              | 0              | 0              | 0              |
| 00170 | 002 | 0              | 0              | 0              | 0              | 0              | 0              |
| 00170 | 003 | 0              | 0              | 0              | 0              | 0              | 0              |
| 00170 | 004 | 0              | 0              | 0              | 0              | 0              | 0              |
| 00171 | 001 | 0              | 0              | 0              | 0              | 0              | 0              |
| 00171 | 002 | 0              | 0              | 0              | 0              | 0              | 0              |
| 00171 | 003 | 0              | 0              | 0              | 0              | 0              | 0              |
| 00171 | 004 | 0              | 0              | 0              | 0              | 0              | 0              |
| 00172 | 001 | 0              | 0              | 0              | 0              | 0              | 0              |
| 00172 | 002 | 0              | 0              | 0              | 0              | 0              | 0              |
| 00172 | 003 | 0              | 0              | 0              | 0              | 0              | 0              |
| 00172 | 004 | 0              | 0              | 0              | 0              | 0              | 0              |
| 00173 | 001 | 0              | 0              | 0              | 0              | 0              | 0              |
| 00173 | 002 | 0              | 0              | 0              | 0              | 0              | 0              |
| 00173 | 003 | 0              | 0              | 0              | 0              | 0              | 0              |
| 00173 | 004 | 0              | 0              | 0              | 0              | 0              | 0              |
| 00174 | 001 | 0              | 0              | 0              | 0              | 0              | 0              |
| 00174 | 002 | 0              | 0              | 0              | 0              | 0              | 0              |
| 00174 | 003 | 0              | 0              | 0              | 0              | 0              | 0              |
| 00174 | 004 | 0              | 0              | 0              | 0              | 0              | 0              |
| 00175 | 001 | 0              | 0              | 0              | 0              | 0              | 0              |
| 00175 | 002 | 0              | 0              | 0              | 0              | 0              | 0              |
| 00175 | 003 | 0              | 0              | 0              | 0              | 0              | 0              |
| 00175 | 004 | 0              | 0              | 0              | 0              | 0              | 0              |
| 00176 | 001 | 0              | 0              | 0              | 0              | 0              | 0              |
| 00176 | 002 | 0              | 0              | 0              | 0              | 0              | 0              |
| 00176 | 003 | 0              | 0              | 0              | 0              | 0              | 0              |
| 00176 | 004 | 0              | 0              | 0              | 0              | 0              | 0              |
| 00177 | 001 | 0              | 0              | 0              | 0              | 0              | 0              |
| 00177 | 002 | 0              | 0              | 0              | 0              | 0              | 0              |
| 00177 | 003 | 0              | 0              | 0              | 0              | 0              | 0              |
| 00177 | 004 | 0              | 0              | 0              | 0              | 0              | 0              |
| 00178 | 001 | 0              | 0              | 0              | 0              | 0              | 0              |
| 00178 | 002 | 0              | 0              | 0              | 0              | 0              | 0              |
| 00178 | 003 | 0              | 0              | 0              | 0              | 0              | 0              |
| 00178 | 004 | 0              | 0              | 0              | 0              | 0              | 0              |
| 00179 | 001 | 0              | 0              | 0              | 0              | 0              | 0              |
| 00179 | 002 | 0              | 0              | 0              | 0              | 0              | 0              |
| 00179 | 003 | 0              | 0              | 0              | 0              | 0              | 0              |
| 00179 | 004 | 0              | 0              | 0              | 0              | 0              | 0              |

## RELAZIONE DI CALCOLO PREDIMENSIONAMENTO DELLE FONDAZIONI WTG

### Nodi - Reazioni vincolari esterne per tipologie di carico non sismiche

| Id <sub>Nd</sub> | CC  | F <sub>x</sub> | F <sub>y</sub> | F <sub>z</sub> | M <sub>x</sub> | M <sub>y</sub> | M <sub>z</sub> |
|------------------|-----|----------------|----------------|----------------|----------------|----------------|----------------|
|                  |     | [N]            | [N]            | [N]            | [N-m]          | [N-m]          | [N-m]          |
| 00180            | 001 | 0              | 0              | 0              | 0              | 0              | 0              |
| 00180            | 002 | 0              | 0              | 0              | 0              | 0              | 0              |
| 00180            | 003 | 0              | 0              | 0              | 0              | 0              | 0              |
| 00180            | 004 | 0              | 0              | 0              | 0              | 0              | 0              |
| 00181            | 001 | 0              | 0              | 0              | 0              | 0              | 0              |
| 00181            | 002 | 0              | 0              | 0              | 0              | 0              | 0              |
| 00181            | 003 | 0              | 0              | 0              | 0              | 0              | 0              |
| 00181            | 004 | 0              | 0              | 0              | 0              | 0              | 0              |
| 00182            | 001 | 0              | 0              | 0              | 0              | 0              | 0              |
| 00182            | 002 | 0              | 0              | 0              | 0              | 0              | 0              |
| 00182            | 003 | 0              | 0              | 0              | 0              | 0              | 0              |
| 00182            | 004 | 0              | 0              | 0              | 0              | 0              | 0              |
| 00183            | 001 | 0              | 0              | 0              | 0              | 0              | 0              |
| 00183            | 002 | 0              | 0              | 0              | 0              | 0              | 0              |
| 00183            | 003 | 0              | 0              | 0              | 0              | 0              | 0              |
| 00183            | 004 | 0              | 0              | 0              | 0              | 0              | 0              |
| 00184            | 001 | 0              | 0              | 0              | 0              | 0              | 0              |
| 00184            | 002 | 0              | 0              | 0              | 0              | 0              | 0              |
| 00184            | 003 | 0              | 0              | 0              | 0              | 0              | 0              |
| 00184            | 004 | 0              | 0              | 0              | 0              | 0              | 0              |
| 00185            | 001 | 0              | 0              | 0              | 0              | 0              | 0              |
| 00185            | 002 | 0              | 0              | 0              | 0              | 0              | 0              |
| 00185            | 003 | 0              | 0              | 0              | 0              | 0              | 0              |
| 00185            | 004 | 0              | 0              | 0              | 0              | 0              | 0              |
| 00186            | 001 | 0              | 0              | 0              | 0              | 0              | 0              |
| 00186            | 002 | 0              | 0              | 0              | 0              | 0              | 0              |
| 00186            | 003 | 0              | 0              | 0              | 0              | 0              | 0              |
| 00186            | 004 | 0              | 0              | 0              | 0              | 0              | 0              |
| 00187            | 001 | 0              | 0              | 0              | 0              | 0              | 0              |
| 00187            | 002 | 0              | 0              | 0              | 0              | 0              | 0              |
| 00187            | 003 | 0              | 0              | 0              | 0              | 0              | 0              |
| 00187            | 004 | 0              | 0              | 0              | 0              | 0              | 0              |
| 00188            | 001 | 0              | 0              | 0              | 0              | 0              | 0              |
| 00188            | 002 | 0              | 0              | 0              | 0              | 0              | 0              |
| 00188            | 003 | 0              | 0              | 0              | 0              | 0              | 0              |
| 00188            | 004 | 0              | 0              | 0              | 0              | 0              | 0              |
| 00189            | 001 | 0              | 0              | 0              | 0              | 0              | 0              |
| 00189            | 002 | 0              | 0              | 0              | 0              | 0              | 0              |
| 00189            | 003 | 0              | 0              | 0              | 0              | 0              | 0              |
| 00189            | 004 | 0              | 0              | 0              | 0              | 0              | 0              |
| 00190            | 001 | 0              | 0              | 0              | 0              | 0              | 0              |
| 00190            | 002 | 0              | 0              | 0              | 0              | 0              | 0              |
| 00190            | 003 | 0              | 0              | 0              | 0              | 0              | 0              |
| 00190            | 004 | 0              | 0              | 0              | 0              | 0              | 0              |
| 00191            | 001 | 0              | 0              | 0              | 0              | 0              | 0              |
| 00191            | 002 | 0              | 0              | 0              | 0              | 0              | 0              |
| 00191            | 003 | 0              | 0              | 0              | 0              | 0              | 0              |
| 00191            | 004 | 0              | 0              | 0              | 0              | 0              | 0              |
| 00192            | 001 | 0              | 0              | 0              | 0              | 0              | 0              |
| 00192            | 002 | 0              | 0              | 0              | 0              | 0              | 0              |
| 00192            | 003 | 0              | 0              | 0              | 0              | 0              | 0              |
| 00192            | 004 | 0              | 0              | 0              | 0              | 0              | 0              |
| 00193            | 001 | 0              | 0              | 0              | 0              | 0              | 0              |
| 00193            | 002 | 0              | 0              | 0              | 0              | 0              | 0              |
| 00193            | 003 | 0              | 0              | 0              | 0              | 0              | 0              |
| 00193            | 004 | 0              | 0              | 0              | 0              | 0              | 0              |
| 00194            | 001 | 0              | 0              | 0              | 0              | 0              | 0              |
| 00194            | 002 | 0              | 0              | 0              | 0              | 0              | 0              |
| 00194            | 003 | 0              | 0              | 0              | 0              | 0              | 0              |
| 00194            | 004 | 0              | 0              | 0              | 0              | 0              | 0              |
| 00195            | 001 | 0              | 0              | 0              | 0              | 0              | 0              |
| 00195            | 002 | 0              | 0              | 0              | 0              | 0              | 0              |
| 00195            | 003 | 0              | 0              | 0              | 0              | 0              | 0              |
| 00195            | 004 | 0              | 0              | 0              | 0              | 0              | 0              |
| 00196            | 001 | 0              | 0              | 0              | 0              | 0              | 0              |
| 00196            | 002 | 0              | 0              | 0              | 0              | 0              | 0              |
| 00196            | 003 | 0              | 0              | 0              | 0              | 0              | 0              |

## RELAZIONE DI CALCOLO PREDIMENSIONAMENTO DELLE FONDAZIONI WTG

### Nodi - Reazioni vincolari esterne per tipologie di carico non sismiche

| IdNd  | CC  | F <sub>x</sub> | F <sub>y</sub> | F <sub>z</sub> | M <sub>x</sub> | M <sub>y</sub> | M <sub>z</sub> |
|-------|-----|----------------|----------------|----------------|----------------|----------------|----------------|
|       |     | [N]            | [N]            | [N]            | [N-m]          | [N-m]          | [N-m]          |
| 00196 | 004 | 0              | 0              | 0              | 0              | 0              | 0              |
| 00197 | 001 | 0              | 0              | 0              | 0              | 0              | 0              |
| 00197 | 002 | 0              | 0              | 0              | 0              | 0              | 0              |
| 00197 | 003 | 0              | 0              | 0              | 0              | 0              | 0              |
| 00197 | 004 | 0              | 0              | 0              | 0              | 0              | 0              |
| 00198 | 001 | 0              | 0              | 0              | 0              | 0              | 0              |
| 00198 | 002 | 0              | 0              | 0              | 0              | 0              | 0              |
| 00198 | 003 | 0              | 0              | 0              | 0              | 0              | 0              |
| 00198 | 004 | 0              | 0              | 0              | 0              | 0              | 0              |
| 00199 | 001 | 0              | 0              | 0              | 0              | 0              | 0              |
| 00199 | 002 | 0              | 0              | 0              | 0              | 0              | 0              |
| 00199 | 003 | 0              | 0              | 0              | 0              | 0              | 0              |
| 00199 | 004 | 0              | 0              | 0              | 0              | 0              | 0              |
| 00200 | 001 | 0              | 0              | 0              | 0              | 0              | 0              |
| 00200 | 002 | 0              | 0              | 0              | 0              | 0              | 0              |
| 00200 | 003 | 0              | 0              | 0              | 0              | 0              | 0              |
| 00200 | 004 | 0              | 0              | 0              | 0              | 0              | 0              |
| 00201 | 001 | 0              | 0              | 0              | 0              | 0              | 0              |
| 00201 | 002 | 0              | 0              | 0              | 0              | 0              | 0              |
| 00201 | 003 | 0              | 0              | 0              | 0              | 0              | 0              |
| 00201 | 004 | 0              | 0              | 0              | 0              | 0              | 0              |
| 00202 | 001 | 0              | 0              | 0              | 0              | 0              | 0              |
| 00202 | 002 | 0              | 0              | 0              | 0              | 0              | 0              |
| 00202 | 003 | 0              | 0              | 0              | 0              | 0              | 0              |
| 00202 | 004 | 0              | 0              | 0              | 0              | 0              | 0              |
| 00203 | 001 | 0              | 0              | 0              | 0              | 0              | 0              |
| 00203 | 002 | 0              | 0              | 0              | 0              | 0              | 0              |
| 00203 | 003 | 0              | 0              | 0              | 0              | 0              | 0              |
| 00203 | 004 | 0              | 0              | 0              | 0              | 0              | 0              |
| 00204 | 001 | 0              | 0              | 0              | 0              | 0              | 0              |
| 00204 | 002 | 0              | 0              | 0              | 0              | 0              | 0              |
| 00204 | 003 | 0              | 0              | 0              | 0              | 0              | 0              |
| 00204 | 004 | 0              | 0              | 0              | 0              | 0              | 0              |
| 00205 | 001 | 0              | 0              | 0              | 0              | 0              | 0              |
| 00205 | 002 | 0              | 0              | 0              | 0              | 0              | 0              |
| 00205 | 003 | 0              | 0              | 0              | 0              | 0              | 0              |
| 00205 | 004 | 0              | 0              | 0              | 0              | 0              | 0              |
| 00206 | 001 | 0              | 0              | 0              | 0              | 0              | 0              |
| 00206 | 002 | 0              | 0              | 0              | 0              | 0              | 0              |
| 00206 | 003 | 0              | 0              | 0              | 0              | 0              | 0              |
| 00206 | 004 | 0              | 0              | 0              | 0              | 0              | 0              |
| 00207 | 001 | 0              | 0              | 0              | 0              | 0              | 0              |
| 00207 | 002 | 0              | 0              | 0              | 0              | 0              | 0              |
| 00207 | 003 | 0              | 0              | 0              | 0              | 0              | 0              |
| 00207 | 004 | 0              | 0              | 0              | 0              | 0              | 0              |
| 00208 | 001 | 0              | 0              | 0              | 0              | 0              | 0              |
| 00208 | 002 | 0              | 0              | 0              | 0              | 0              | 0              |
| 00208 | 003 | 0              | 0              | 0              | 0              | 0              | 0              |
| 00208 | 004 | 0              | 0              | 0              | 0              | 0              | 0              |
| 00209 | 001 | 0              | 0              | 0              | 0              | 0              | 0              |
| 00209 | 002 | 0              | 0              | 0              | 0              | 0              | 0              |
| 00209 | 003 | 0              | 0              | 0              | 0              | 0              | 0              |
| 00209 | 004 | 0              | 0              | 0              | 0              | 0              | 0              |
| 00210 | 001 | 0              | 0              | 0              | 0              | 0              | 0              |
| 00210 | 002 | 0              | 0              | 0              | 0              | 0              | 0              |
| 00210 | 003 | 0              | 0              | 0              | 0              | 0              | 0              |
| 00210 | 004 | 0              | 0              | 0              | 0              | 0              | 0              |
| 00211 | 001 | 0              | 0              | 0              | 0              | 0              | 0              |
| 00211 | 002 | 0              | 0              | 0              | 0              | 0              | 0              |
| 00211 | 003 | 0              | 0              | 0              | 0              | 0              | 0              |
| 00211 | 004 | 0              | 0              | 0              | 0              | 0              | 0              |
| 00212 | 001 | 0              | 0              | 0              | 0              | 0              | 0              |
| 00212 | 002 | 0              | 0              | 0              | 0              | 0              | 0              |
| 00212 | 003 | 0              | 0              | 0              | 0              | 0              | 0              |
| 00212 | 004 | 0              | 0              | 0              | 0              | 0              | 0              |
| 00213 | 001 | 0              | 0              | 0              | 0              | 0              | 0              |
| 00213 | 002 | 0              | 0              | 0              | 0              | 0              | 0              |

**RELAZIONE DI CALCOLO  
PREDIMENSIONAMENTO DELLE  
FONDAZIONI WTG**
**Nodi - Reazioni vincolari esterne per tipologie di carico non sismiche**

| Id <sub>Nd</sub> | CC  | F <sub>x</sub> | F <sub>y</sub> | F <sub>z</sub> | M <sub>x</sub> | M <sub>y</sub> | M <sub>z</sub> |
|------------------|-----|----------------|----------------|----------------|----------------|----------------|----------------|
|                  |     | [N]            | [N]            | [N]            | [N-m]          | [N-m]          | [N-m]          |
| 00213            | 003 | 0              | 0              | 0              | 0              | 0              | 0              |
| 00213            | 004 | 0              | 0              | 0              | 0              | 0              | 0              |
| 00214            | 001 | 0              | 0              | 0              | 0              | 0              | 0              |
| 00214            | 002 | 0              | 0              | 0              | 0              | 0              | 0              |
| 00214            | 003 | 0              | 0              | 0              | 0              | 0              | 0              |
| 00214            | 004 | 0              | 0              | 0              | 0              | 0              | 0              |
| 00215            | 001 | 0              | 0              | 0              | 0              | 0              | 0              |
| 00215            | 002 | 0              | 0              | 0              | 0              | 0              | 0              |
| 00215            | 003 | 0              | 0              | 0              | 0              | 0              | 0              |
| 00215            | 004 | 0              | 0              | 0              | 0              | 0              | 0              |
| 00216            | 001 | 0              | 0              | 0              | 0              | 0              | 0              |
| 00216            | 002 | 0              | 0              | 0              | 0              | 0              | 0              |
| 00216            | 003 | 0              | 0              | 0              | 0              | 0              | 0              |
| 00216            | 004 | 0              | 0              | 0              | 0              | 0              | 0              |
| 00217            | 001 | 0              | 0              | 0              | 0              | 0              | 0              |
| 00217            | 002 | 0              | 0              | 0              | 0              | 0              | 0              |
| 00217            | 003 | 0              | 0              | 0              | 0              | 0              | 0              |
| 00217            | 004 | 0              | 0              | 0              | 0              | 0              | 0              |
| 00218            | 001 | 0              | 0              | 0              | 0              | 0              | 0              |
| 00218            | 002 | 0              | 0              | 0              | 0              | 0              | 0              |
| 00218            | 003 | 0              | 0              | 0              | 0              | 0              | 0              |
| 00218            | 004 | 0              | 0              | 0              | 0              | 0              | 0              |
| 00219            | 001 | 0              | 0              | 0              | 0              | 0              | 0              |
| 00219            | 002 | 0              | 0              | 0              | 0              | 0              | 0              |
| 00219            | 003 | 0              | 0              | 0              | 0              | 0              | 0              |
| 00219            | 004 | 0              | 0              | 0              | 0              | 0              | 0              |
| 00220            | 001 | 0              | 0              | 0              | 0              | 0              | 0              |
| 00220            | 002 | 0              | 0              | 0              | 0              | 0              | 0              |
| 00220            | 003 | 0              | 0              | 0              | 0              | 0              | 0              |
| 00220            | 004 | 0              | 0              | 0              | 0              | 0              | 0              |
| 00221            | 001 | 0              | 0              | 0              | 0              | 0              | 0              |
| 00221            | 002 | 0              | 0              | 0              | 0              | 0              | 0              |
| 00221            | 003 | 0              | 0              | 0              | 0              | 0              | 0              |
| 00221            | 004 | 0              | 0              | 0              | 0              | 0              | 0              |
| 00222            | 001 | 0              | 0              | 0              | 0              | 0              | 0              |
| 00222            | 002 | 0              | 0              | 0              | 0              | 0              | 0              |
| 00222            | 003 | 0              | 0              | 0              | 0              | 0              | 0              |
| 00222            | 004 | 0              | 0              | 0              | 0              | 0              | 0              |
| 00223            | 001 | 0              | 0              | 0              | 0              | 0              | 0              |
| 00223            | 002 | 0              | 0              | 0              | 0              | 0              | 0              |
| 00223            | 003 | 0              | 0              | 0              | 0              | 0              | 0              |
| 00223            | 004 | 0              | 0              | 0              | 0              | 0              | 0              |
| 00224            | 001 | 0              | 0              | 0              | 0              | 0              | 0              |
| 00224            | 002 | 0              | 0              | 0              | 0              | 0              | 0              |
| 00224            | 003 | 0              | 0              | 0              | 0              | 0              | 0              |
| 00224            | 004 | 0              | 0              | 0              | 0              | 0              | 0              |
| 00225            | 001 | 0              | 0              | 0              | 0              | 0              | 0              |
| 00225            | 002 | 0              | 0              | 0              | 0              | 0              | 0              |
| 00225            | 003 | 0              | 0              | 0              | 0              | 0              | 0              |
| 00225            | 004 | 0              | 0              | 0              | 0              | 0              | 0              |
| 00226            | 001 | 0              | 0              | 0              | 0              | 0              | 0              |
| 00226            | 002 | 0              | 0              | 0              | 0              | 0              | 0              |
| 00226            | 003 | 0              | 0              | 0              | 0              | 0              | 0              |
| 00226            | 004 | 0              | 0              | 0              | 0              | 0              | 0              |
| 00227            | 001 | 0              | 0              | 0              | 0              | 0              | 0              |
| 00227            | 002 | 0              | 0              | 0              | 0              | 0              | 0              |
| 00227            | 003 | 0              | 0              | 0              | 0              | 0              | 0              |
| 00227            | 004 | 0              | 0              | 0              | 0              | 0              | 0              |
| 00228            | 001 | 0              | 0              | 0              | 0              | 0              | 0              |
| 00228            | 002 | 0              | 0              | 0              | 0              | 0              | 0              |
| 00228            | 003 | 0              | 0              | 0              | 0              | 0              | 0              |
| 00228            | 004 | 0              | 0              | 0              | 0              | 0              | 0              |
| 00229            | 001 | 0              | 0              | 0              | 0              | 0              | 0              |
| 00229            | 002 | 0              | 0              | 0              | 0              | 0              | 0              |
| 00229            | 003 | 0              | 0              | 0              | 0              | 0              | 0              |
| 00229            | 004 | 0              | 0              | 0              | 0              | 0              | 0              |
| 00230            | 001 | 0              | 0              | 0              | 0              | 0              | 0              |

**Nodi - Reazioni vincolari esterne per tipologie di carico non sismiche**

| IdNd  | CC  | F <sub>x</sub> | F <sub>y</sub> | F <sub>z</sub> | M <sub>x</sub> | M <sub>y</sub> | M <sub>z</sub> |
|-------|-----|----------------|----------------|----------------|----------------|----------------|----------------|
|       |     | [N]            | [N]            | [N]            | [N-m]          | [N-m]          | [N-m]          |
| 00230 | 002 | 0              | 0              | 0              | 0              | 0              | 0              |
| 00230 | 003 | 0              | 0              | 0              | 0              | 0              | 0              |
| 00230 | 004 | 0              | 0              | 0              | 0              | 0              | 0              |
| 00231 | 001 | 0              | 0              | 0              | 0              | 0              | 0              |
| 00231 | 002 | 0              | 0              | 0              | 0              | 0              | 0              |
| 00231 | 003 | 0              | 0              | 0              | 0              | 0              | 0              |
| 00231 | 004 | 0              | 0              | 0              | 0              | 0              | 0              |
| 00232 | 001 | 0              | 0              | 0              | 0              | 0              | 0              |
| 00232 | 002 | 0              | 0              | 0              | 0              | 0              | 0              |
| 00232 | 003 | 0              | 0              | 0              | 0              | 0              | 0              |
| 00232 | 004 | 0              | 0              | 0              | 0              | 0              | 0              |
| 00233 | 001 | 0              | 0              | 0              | 0              | 0              | 0              |
| 00233 | 002 | 0              | 0              | 0              | 0              | 0              | 0              |
| 00233 | 003 | 0              | 0              | 0              | 0              | 0              | 0              |
| 00233 | 004 | 0              | 0              | 0              | 0              | 0              | 0              |
| 00234 | 001 | 0              | 0              | 0              | 0              | 0              | 0              |
| 00234 | 002 | 0              | 0              | 0              | 0              | 0              | 0              |
| 00234 | 003 | 0              | 0              | 0              | 0              | 0              | 0              |
| 00234 | 004 | 0              | 0              | 0              | 0              | 0              | 0              |
| 00235 | 001 | 0              | 0              | 0              | 0              | 0              | 0              |
| 00235 | 002 | 0              | 0              | 0              | 0              | 0              | 0              |
| 00235 | 003 | 0              | 0              | 0              | 0              | 0              | 0              |
| 00235 | 004 | 0              | 0              | 0              | 0              | 0              | 0              |
| 00236 | 001 | 0              | 0              | 0              | 0              | 0              | 0              |
| 00236 | 002 | 0              | 0              | 0              | 0              | 0              | 0              |
| 00236 | 003 | 0              | 0              | 0              | 0              | 0              | 0              |
| 00236 | 004 | 0              | 0              | 0              | 0              | 0              | 0              |
| 00237 | 001 | 0              | 0              | 0              | 0              | 0              | 0              |
| 00237 | 002 | 0              | 0              | 0              | 0              | 0              | 0              |
| 00237 | 003 | 0              | 0              | 0              | 0              | 0              | 0              |
| 00237 | 004 | 0              | 0              | 0              | 0              | 0              | 0              |
| 00238 | 001 | 0              | 0              | 0              | 0              | 0              | 0              |
| 00238 | 002 | 0              | 0              | 0              | 0              | 0              | 0              |
| 00238 | 003 | 0              | 0              | 0              | 0              | 0              | 0              |
| 00238 | 004 | 0              | 0              | 0              | 0              | 0              | 0              |
| 00239 | 001 | 0              | 0              | 0              | 0              | 0              | 0              |
| 00239 | 002 | 0              | 0              | 0              | 0              | 0              | 0              |
| 00239 | 003 | 0              | 0              | 0              | 0              | 0              | 0              |
| 00239 | 004 | 0              | 0              | 0              | 0              | 0              | 0              |
| 00240 | 001 | 0              | 0              | 0              | 0              | 0              | 0              |
| 00240 | 002 | 0              | 0              | 0              | 0              | 0              | 0              |
| 00240 | 003 | 0              | 0              | 0              | 0              | 0              | 0              |
| 00240 | 004 | 0              | 0              | 0              | 0              | 0              | 0              |
| 00241 | 001 | 0              | 0              | 0              | 0              | 0              | 0              |
| 00241 | 002 | 0              | 0              | 0              | 0              | 0              | 0              |
| 00241 | 003 | 0              | 0              | 0              | 0              | 0              | 0              |
| 00241 | 004 | 0              | 0              | 0              | 0              | 0              | 0              |
| 00242 | 001 | 0              | 0              | 0              | 0              | 0              | 0              |
| 00242 | 002 | 0              | 0              | 0              | 0              | 0              | 0              |
| 00242 | 003 | 0              | 0              | 0              | 0              | 0              | 0              |
| 00242 | 004 | 0              | 0              | 0              | 0              | 0              | 0              |
| 00243 | 001 | 0              | 0              | 0              | 0              | 0              | 0              |
| 00243 | 002 | 0              | 0              | 0              | 0              | 0              | 0              |
| 00243 | 003 | 0              | 0              | 0              | 0              | 0              | 0              |
| 00243 | 004 | 0              | 0              | 0              | 0              | 0              | 0              |
| 00244 | 001 | 0              | 0              | 0              | 0              | 0              | 0              |
| 00244 | 002 | 0              | 0              | 0              | 0              | 0              | 0              |
| 00244 | 003 | 0              | 0              | 0              | 0              | 0              | 0              |
| 00244 | 004 | 0              | 0              | 0              | 0              | 0              | 0              |
| 00245 | 001 | 0              | 0              | 0              | 0              | 0              | 0              |
| 00245 | 002 | 0              | 0              | 0              | 0              | 0              | 0              |
| 00245 | 003 | 0              | 0              | 0              | 0              | 0              | 0              |
| 00245 | 004 | 0              | 0              | 0              | 0              | 0              | 0              |
| 00246 | 001 | 0              | 0              | 0              | 0              | 0              | 0              |
| 00246 | 002 | 0              | 0              | 0              | 0              | 0              | 0              |
| 00246 | 003 | 0              | 0              | 0              | 0              | 0              | 0              |
| 00246 | 004 | 0              | 0              | 0              | 0              | 0              | 0              |

## RELAZIONE DI CALCOLO PREDIMENSIONAMENTO DELLE FONDAZIONI WTG

### Nodi - Reazioni vincolari esterne per tipologie di carico non sismiche

| Id <sub>Nd</sub> | CC  | F <sub>x</sub> | F <sub>y</sub> | F <sub>z</sub> | M <sub>x</sub> | M <sub>y</sub> | M <sub>z</sub> |
|------------------|-----|----------------|----------------|----------------|----------------|----------------|----------------|
|                  |     | [N]            | [N]            | [N]            | [N·m]          | [N·m]          | [N·m]          |
| 00247            | 001 | 0              | 0              | 0              | 0              | 0              | 0              |
| 00247            | 002 | 0              | 0              | 0              | 0              | 0              | 0              |
| 00247            | 003 | 0              | 0              | 0              | 0              | 0              | 0              |
| 00247            | 004 | 0              | 0              | 0              | 0              | 0              | 0              |
| 00248            | 001 | 0              | 0              | 0              | 0              | 0              | 0              |
| 00248            | 002 | 0              | 0              | 0              | 0              | 0              | 0              |
| 00248            | 003 | 0              | 0              | 0              | 0              | 0              | 0              |
| 00248            | 004 | 0              | 0              | 0              | 0              | 0              | 0              |
| 00249            | 001 | 0              | 0              | 0              | 0              | 0              | 0              |
| 00249            | 002 | 0              | 0              | 0              | 0              | 0              | 0              |
| 00249            | 003 | 0              | 0              | 0              | 0              | 0              | 0              |
| 00249            | 004 | 0              | 0              | 0              | 0              | 0              | 0              |
| 00250            | 001 | 0              | 0              | 0              | 0              | 0              | 0              |
| 00250            | 002 | 0              | 0              | 0              | 0              | 0              | 0              |
| 00250            | 003 | 0              | 0              | 0              | 0              | 0              | 0              |
| 00250            | 004 | 0              | 0              | 0              | 0              | 0              | 0              |
| 00251            | 001 | 0              | 0              | 0              | 0              | 0              | 0              |
| 00251            | 002 | 0              | 0              | 0              | 0              | 0              | 0              |
| 00251            | 003 | 0              | 0              | 0              | 0              | 0              | 0              |
| 00251            | 004 | 0              | 0              | 0              | 0              | 0              | 0              |
| 00252            | 001 | 0              | 0              | 0              | 0              | 0              | 0              |
| 00252            | 002 | 0              | 0              | 0              | 0              | 0              | 0              |
| 00252            | 003 | 0              | 0              | 0              | 0              | 0              | 0              |
| 00252            | 004 | 0              | 0              | 0              | 0              | 0              | 0              |
| 00253            | 001 | 0              | 0              | 0              | 0              | 0              | 0              |
| 00253            | 002 | 0              | 0              | 0              | 0              | 0              | 0              |
| 00253            | 003 | 0              | 0              | 0              | 0              | 0              | 0              |
| 00253            | 004 | 0              | 0              | 0              | 0              | 0              | 0              |
| 00254            | 001 | 0              | 0              | 0              | 0              | 0              | 0              |
| 00254            | 002 | 0              | 0              | 0              | 0              | 0              | 0              |
| 00254            | 003 | 0              | 0              | 0              | 0              | 0              | 0              |
| 00254            | 004 | 0              | 0              | 0              | 0              | 0              | 0              |
| 00255            | 001 | 0              | 0              | 0              | 0              | 0              | 0              |
| 00255            | 002 | 0              | 0              | 0              | 0              | 0              | 0              |
| 00255            | 003 | 0              | 0              | 0              | 0              | 0              | 0              |
| 00255            | 004 | 0              | 0              | 0              | 0              | 0              | 0              |
| 00256            | 001 | 0              | 0              | 0              | 0              | 0              | 0              |
| 00256            | 002 | 0              | 0              | 0              | 0              | 0              | 0              |
| 00256            | 003 | 0              | 0              | 0              | 0              | 0              | 0              |
| 00256            | 004 | 0              | 0              | 0              | 0              | 0              | 0              |
| 00257            | 001 | 0              | 0              | 0              | 0              | 0              | 0              |
| 00257            | 002 | 0              | 0              | 0              | 0              | 0              | 0              |
| 00257            | 003 | 0              | 0              | 0              | 0              | 0              | 0              |
| 00257            | 004 | 0              | 0              | 0              | 0              | 0              | 0              |
| 00258            | 001 | 0              | 0              | 0              | 0              | 0              | 0              |
| 00258            | 002 | 0              | 0              | 0              | 0              | 0              | 0              |
| 00258            | 003 | 0              | 0              | 0              | 0              | 0              | 0              |
| 00258            | 004 | 0              | 0              | 0              | 0              | 0              | 0              |
| 00259            | 001 | 0              | 0              | 0              | 0              | 0              | 0              |
| 00259            | 002 | 0              | 0              | 0              | 0              | 0              | 0              |
| 00259            | 003 | 0              | 0              | 0              | 0              | 0              | 0              |
| 00259            | 004 | 0              | 0              | 0              | 0              | 0              | 0              |
| 00260            | 001 | 0              | 0              | 0              | 0              | 0              | 0              |
| 00260            | 002 | 0              | 0              | 0              | 0              | 0              | 0              |
| 00260            | 003 | 0              | 0              | 0              | 0              | 0              | 0              |
| 00260            | 004 | 0              | 0              | 0              | 0              | 0              | 0              |
| 00261            | 001 | 0              | 0              | 0              | 0              | 0              | 0              |
| 00261            | 002 | 0              | 0              | 0              | 0              | 0              | 0              |
| 00261            | 003 | 0              | 0              | 0              | 0              | 0              | 0              |
| 00261            | 004 | 0              | 0              | 0              | 0              | 0              | 0              |
| 00262            | 001 | 0              | 0              | 0              | 0              | 0              | 0              |
| 00262            | 002 | 0              | 0              | 0              | 0              | 0              | 0              |
| 00262            | 003 | 0              | 0              | 0              | 0              | 0              | 0              |
| 00262            | 004 | 0              | 0              | 0              | 0              | 0              | 0              |
| 00263            | 001 | 0              | 0              | 0              | 0              | 0              | 0              |
| 00263            | 002 | 0              | 0              | 0              | 0              | 0              | 0              |
| 00263            | 003 | 0              | 0              | 0              | 0              | 0              | 0              |

## RELAZIONE DI CALCOLO PREDIMENSIONAMENTO DELLE FONDAZIONI WTG

### Nodi - Reazioni vincolari esterne per tipologie di carico non sismiche

| Id <sub>Nd</sub> | CC  | F <sub>x</sub> | F <sub>y</sub> | F <sub>z</sub> | M <sub>x</sub> | M <sub>y</sub> | M <sub>z</sub> |
|------------------|-----|----------------|----------------|----------------|----------------|----------------|----------------|
|                  |     | [N]            | [N]            | [N]            | [N-m]          | [N-m]          | [N-m]          |
| 00263            | 004 | 0              | 0              | 0              | 0              | 0              | 0              |
| 00264            | 001 | 0              | 0              | 0              | 0              | 0              | 0              |
| 00264            | 002 | 0              | 0              | 0              | 0              | 0              | 0              |
| 00264            | 003 | 0              | 0              | 0              | 0              | 0              | 0              |
| 00264            | 004 | 0              | 0              | 0              | 0              | 0              | 0              |
| 00265            | 001 | 0              | 0              | 0              | 0              | 0              | 0              |
| 00265            | 002 | 0              | 0              | 0              | 0              | 0              | 0              |
| 00265            | 003 | 0              | 0              | 0              | 0              | 0              | 0              |
| 00265            | 004 | 0              | 0              | 0              | 0              | 0              | 0              |
| 00266            | 001 | 0              | 0              | 0              | 0              | 0              | 0              |
| 00266            | 002 | 0              | 0              | 0              | 0              | 0              | 0              |
| 00266            | 003 | 0              | 0              | 0              | 0              | 0              | 0              |
| 00266            | 004 | 0              | 0              | 0              | 0              | 0              | 0              |
| 00267            | 001 | 0              | 0              | 0              | 0              | 0              | 0              |
| 00267            | 002 | 0              | 0              | 0              | 0              | 0              | 0              |
| 00267            | 003 | 0              | 0              | 0              | 0              | 0              | 0              |
| 00267            | 004 | 0              | 0              | 0              | 0              | 0              | 0              |
| 00268            | 001 | 0              | 0              | 0              | 0              | 0              | 0              |
| 00268            | 002 | 0              | 0              | 0              | 0              | 0              | 0              |
| 00268            | 003 | 0              | 0              | 0              | 0              | 0              | 0              |
| 00268            | 004 | 0              | 0              | 0              | 0              | 0              | 0              |
| 00269            | 001 | 0              | 0              | 0              | 0              | 0              | 0              |
| 00269            | 002 | 0              | 0              | 0              | 0              | 0              | 0              |
| 00269            | 003 | 0              | 0              | 0              | 0              | 0              | 0              |
| 00269            | 004 | 0              | 0              | 0              | 0              | 0              | 0              |
| 00270            | 001 | 0              | 0              | 0              | 0              | 0              | 0              |
| 00270            | 002 | 0              | 0              | 0              | 0              | 0              | 0              |
| 00270            | 003 | 0              | 0              | 0              | 0              | 0              | 0              |
| 00270            | 004 | 0              | 0              | 0              | 0              | 0              | 0              |
| 00271            | 001 | 0              | 0              | 0              | 0              | 0              | 0              |
| 00271            | 002 | 0              | 0              | 0              | 0              | 0              | 0              |
| 00271            | 003 | 0              | 0              | 0              | 0              | 0              | 0              |
| 00271            | 004 | 0              | 0              | 0              | 0              | 0              | 0              |
| 00272            | 001 | 0              | 0              | 0              | 0              | 0              | 0              |
| 00272            | 002 | 0              | 0              | 0              | 0              | 0              | 0              |
| 00272            | 003 | 0              | 0              | 0              | 0              | 0              | 0              |
| 00272            | 004 | 0              | 0              | 0              | 0              | 0              | 0              |
| 00273            | 001 | 0              | 0              | 0              | 0              | 0              | 0              |
| 00273            | 002 | 0              | 0              | 0              | 0              | 0              | 0              |
| 00273            | 003 | 0              | 0              | 0              | 0              | 0              | 0              |
| 00273            | 004 | 0              | 0              | 0              | 0              | 0              | 0              |
| 00274            | 001 | 0              | 0              | 0              | 0              | 0              | 0              |
| 00274            | 002 | 0              | 0              | 0              | 0              | 0              | 0              |
| 00274            | 003 | 0              | 0              | 0              | 0              | 0              | 0              |
| 00274            | 004 | 0              | 0              | 0              | 0              | 0              | 0              |
| 00275            | 001 | 0              | 0              | 0              | 0              | 0              | 0              |
| 00275            | 002 | 0              | 0              | 0              | 0              | 0              | 0              |
| 00275            | 003 | 0              | 0              | 0              | 0              | 0              | 0              |
| 00275            | 004 | 0              | 0              | 0              | 0              | 0              | 0              |
| 00276            | 001 | 0              | 0              | 0              | 0              | 0              | 0              |
| 00276            | 002 | 0              | 0              | 0              | 0              | 0              | 0              |
| 00276            | 003 | 0              | 0              | 0              | 0              | 0              | 0              |
| 00276            | 004 | 0              | 0              | 0              | 0              | 0              | 0              |
| 00277            | 001 | 0              | 0              | 0              | 0              | 0              | 0              |
| 00277            | 002 | 0              | 0              | 0              | 0              | 0              | 0              |
| 00277            | 003 | 0              | 0              | 0              | 0              | 0              | 0              |
| 00277            | 004 | 0              | 0              | 0              | 0              | 0              | 0              |
| 00278            | 001 | 0              | 0              | 0              | 0              | 0              | 0              |
| 00278            | 002 | 0              | 0              | 0              | 0              | 0              | 0              |
| 00278            | 003 | 0              | 0              | 0              | 0              | 0              | 0              |
| 00278            | 004 | 0              | 0              | 0              | 0              | 0              | 0              |
| 00279            | 001 | 0              | 0              | 0              | 0              | 0              | 0              |
| 00279            | 002 | 0              | 0              | 0              | 0              | 0              | 0              |
| 00279            | 003 | 0              | 0              | 0              | 0              | 0              | 0              |
| 00279            | 004 | 0              | 0              | 0              | 0              | 0              | 0              |
| 00280            | 001 | 0              | 0              | 0              | 0              | 0              | 0              |
| 00280            | 002 | 0              | 0              | 0              | 0              | 0              | 0              |



## RELAZIONE DI CALCOLO PREDIMENSIONAMENTO DELLE FONDAZIONI WTG

### Nodi - Reazioni vincolari esterne per tipologie di carico non sismiche

| Id <sub>Nd</sub> | CC  | F <sub>x</sub> | F <sub>y</sub> | F <sub>z</sub> | M <sub>x</sub> | M <sub>y</sub> | M <sub>z</sub> |
|------------------|-----|----------------|----------------|----------------|----------------|----------------|----------------|
|                  |     | [N]            | [N]            | [N]            | [N-m]          | [N-m]          | [N-m]          |
| 00280            | 003 | 0              | 0              | 0              | 0              | 0              | 0              |
| 00280            | 004 | 0              | 0              | 0              | 0              | 0              | 0              |
| 00281            | 001 | 0              | 0              | 0              | 0              | 0              | 0              |
| 00281            | 002 | 0              | 0              | 0              | 0              | 0              | 0              |
| 00281            | 003 | 0              | 0              | 0              | 0              | 0              | 0              |
| 00281            | 004 | 0              | 0              | 0              | 0              | 0              | 0              |
| 00282            | 001 | 0              | 0              | 0              | 0              | 0              | 0              |
| 00282            | 002 | 0              | 0              | 0              | 0              | 0              | 0              |
| 00282            | 003 | 0              | 0              | 0              | 0              | 0              | 0              |
| 00282            | 004 | 0              | 0              | 0              | 0              | 0              | 0              |
| 00283            | 001 | 0              | 0              | 0              | 0              | 0              | 0              |
| 00283            | 002 | 0              | 0              | 0              | 0              | 0              | 0              |
| 00283            | 003 | 0              | 0              | 0              | 0              | 0              | 0              |
| 00283            | 004 | 0              | 0              | 0              | 0              | 0              | 0              |
| 00284            | 001 | 0              | 0              | 0              | 0              | 0              | 0              |
| 00284            | 002 | 0              | 0              | 0              | 0              | 0              | 0              |
| 00284            | 003 | 0              | 0              | 0              | 0              | 0              | 0              |
| 00284            | 004 | 0              | 0              | 0              | 0              | 0              | 0              |
| 00285            | 001 | 0              | 0              | 0              | 0              | 0              | 0              |
| 00285            | 002 | 0              | 0              | 0              | 0              | 0              | 0              |
| 00285            | 003 | 0              | 0              | 0              | 0              | 0              | 0              |
| 00285            | 004 | 0              | 0              | 0              | 0              | 0              | 0              |
| 00286            | 001 | 0              | 0              | 0              | 0              | 0              | 0              |
| 00286            | 002 | 0              | 0              | 0              | 0              | 0              | 0              |
| 00286            | 003 | 0              | 0              | 0              | 0              | 0              | 0              |
| 00286            | 004 | 0              | 0              | 0              | 0              | 0              | 0              |
| 00287            | 001 | 0              | 0              | 0              | 0              | 0              | 0              |
| 00287            | 002 | 0              | 0              | 0              | 0              | 0              | 0              |
| 00287            | 003 | 0              | 0              | 0              | 0              | 0              | 0              |
| 00287            | 004 | 0              | 0              | 0              | 0              | 0              | 0              |
| 00288            | 001 | 0              | 0              | 0              | 0              | 0              | 0              |
| 00288            | 002 | 0              | 0              | 0              | 0              | 0              | 0              |
| 00288            | 003 | 0              | 0              | 0              | 0              | 0              | 0              |
| 00288            | 004 | 0              | 0              | 0              | 0              | 0              | 0              |
| 00289            | 001 | 0              | 0              | 0              | 0              | 0              | 0              |
| 00289            | 002 | 0              | 0              | 0              | 0              | 0              | 0              |
| 00289            | 003 | 0              | 0              | 0              | 0              | 0              | 0              |
| 00289            | 004 | 0              | 0              | 0              | 0              | 0              | 0              |
| 00290            | 001 | 0              | 0              | 0              | 0              | 0              | 0              |
| 00290            | 002 | 0              | 0              | 0              | 0              | 0              | 0              |
| 00290            | 003 | 0              | 0              | 0              | 0              | 0              | 0              |
| 00290            | 004 | 0              | 0              | 0              | 0              | 0              | 0              |
| 00291            | 001 | 0              | 0              | 0              | 0              | 0              | 0              |
| 00291            | 002 | 0              | 0              | 0              | 0              | 0              | 0              |
| 00291            | 003 | 0              | 0              | 0              | 0              | 0              | 0              |
| 00291            | 004 | 0              | 0              | 0              | 0              | 0              | 0              |
| 00292            | 001 | 0              | 0              | 0              | 0              | 0              | 0              |
| 00292            | 002 | 0              | 0              | 0              | 0              | 0              | 0              |
| 00292            | 003 | 0              | 0              | 0              | 0              | 0              | 0              |
| 00292            | 004 | 0              | 0              | 0              | 0              | 0              | 0              |
| 00293            | 001 | 0              | 0              | 0              | 0              | 0              | 0              |
| 00293            | 002 | 0              | 0              | 0              | 0              | 0              | 0              |
| 00293            | 003 | 0              | 0              | 0              | 0              | 0              | 0              |
| 00293            | 004 | 0              | 0              | 0              | 0              | 0              | 0              |
| 00294            | 001 | 0              | 0              | 0              | 0              | 0              | 0              |
| 00294            | 002 | 0              | 0              | 0              | 0              | 0              | 0              |
| 00294            | 003 | 0              | 0              | 0              | 0              | 0              | 0              |
| 00294            | 004 | 0              | 0              | 0              | 0              | 0              | 0              |
| 00295            | 001 | 0              | 0              | 0              | 0              | 0              | 0              |
| 00295            | 002 | 0              | 0              | 0              | 0              | 0              | 0              |
| 00295            | 003 | 0              | 0              | 0              | 0              | 0              | 0              |
| 00295            | 004 | 0              | 0              | 0              | 0              | 0              | 0              |
| 00296            | 001 | 0              | 0              | 0              | 0              | 0              | 0              |
| 00296            | 002 | 0              | 0              | 0              | 0              | 0              | 0              |
| 00296            | 003 | 0              | 0              | 0              | 0              | 0              | 0              |
| 00296            | 004 | 0              | 0              | 0              | 0              | 0              | 0              |
| 00297            | 001 | 0              | 0              | 0              | 0              | 0              | 0              |

## RELAZIONE DI CALCOLO PREDIMENSIONAMENTO DELLE FONDAZIONI WTG

### Nodi - Reazioni vincolari esterne per tipologie di carico non sismiche

| Id <sub>Nd</sub> | CC  | F <sub>x</sub> | F <sub>y</sub> | F <sub>z</sub> | M <sub>x</sub> | M <sub>y</sub> | M <sub>z</sub> |
|------------------|-----|----------------|----------------|----------------|----------------|----------------|----------------|
|                  |     | [N]            | [N]            | [N]            | [N·m]          | [N·m]          | [N·m]          |
| 00297            | 002 | 0              | 0              | 0              | 0              | 0              | 0              |
| 00297            | 003 | 0              | 0              | 0              | 0              | 0              | 0              |
| 00297            | 004 | 0              | 0              | 0              | 0              | 0              | 0              |
| 00298            | 001 | 0              | 0              | 0              | 0              | 0              | 0              |
| 00298            | 002 | 0              | 0              | 0              | 0              | 0              | 0              |
| 00298            | 003 | 0              | 0              | 0              | 0              | 0              | 0              |
| 00298            | 004 | 0              | 0              | 0              | 0              | 0              | 0              |
| 00299            | 001 | 0              | 0              | 0              | 0              | 0              | 0              |
| 00299            | 002 | 0              | 0              | 0              | 0              | 0              | 0              |
| 00299            | 003 | 0              | 0              | 0              | 0              | 0              | 0              |
| 00299            | 004 | 0              | 0              | 0              | 0              | 0              | 0              |
| 00300            | 001 | 0              | 0              | 0              | 0              | 0              | 0              |
| 00300            | 002 | 0              | 0              | 0              | 0              | 0              | 0              |
| 00300            | 003 | 0              | 0              | 0              | 0              | 0              | 0              |
| 00300            | 004 | 0              | 0              | 0              | 0              | 0              | 0              |
| 00301            | 001 | 0              | 0              | 0              | 0              | 0              | 0              |
| 00301            | 002 | 0              | 0              | 0              | 0              | 0              | 0              |
| 00301            | 003 | 0              | 0              | 0              | 0              | 0              | 0              |
| 00301            | 004 | 0              | 0              | 0              | 0              | 0              | 0              |
| 00302            | 001 | 0              | 0              | 0              | 0              | 0              | 0              |
| 00302            | 002 | 0              | 0              | 0              | 0              | 0              | 0              |
| 00302            | 003 | 0              | 0              | 0              | 0              | 0              | 0              |
| 00302            | 004 | 0              | 0              | 0              | 0              | 0              | 0              |
| 00303            | 001 | 0              | 0              | 0              | 0              | 0              | 0              |
| 00303            | 002 | 0              | 0              | 0              | 0              | 0              | 0              |
| 00303            | 003 | 0              | 0              | 0              | 0              | 0              | 0              |
| 00303            | 004 | 0              | 0              | 0              | 0              | 0              | 0              |
| 00304            | 001 | 0              | 0              | 0              | 0              | 0              | 0              |
| 00304            | 002 | 0              | 0              | 0              | 0              | 0              | 0              |
| 00304            | 003 | 0              | 0              | 0              | 0              | 0              | 0              |
| 00304            | 004 | 0              | 0              | 0              | 0              | 0              | 0              |
| 00305            | 001 | 0              | 0              | 0              | 0              | 0              | 0              |
| 00305            | 002 | 0              | 0              | 0              | 0              | 0              | 0              |
| 00305            | 003 | 0              | 0              | 0              | 0              | 0              | 0              |
| 00305            | 004 | 0              | 0              | 0              | 0              | 0              | 0              |
| 00306            | 001 | 0              | 0              | 0              | 0              | 0              | 0              |
| 00306            | 002 | 0              | 0              | 0              | 0              | 0              | 0              |
| 00306            | 003 | 0              | 0              | 0              | 0              | 0              | 0              |
| 00306            | 004 | 0              | 0              | 0              | 0              | 0              | 0              |
| 00307            | 001 | 0              | 0              | 0              | 0              | 0              | 0              |
| 00307            | 002 | 0              | 0              | 0              | 0              | 0              | 0              |
| 00307            | 003 | 0              | 0              | 0              | 0              | 0              | 0              |
| 00307            | 004 | 0              | 0              | 0              | 0              | 0              | 0              |
| 00308            | 001 | 0              | 0              | 0              | 0              | 0              | 0              |
| 00308            | 002 | 0              | 0              | 0              | 0              | 0              | 0              |
| 00308            | 003 | 0              | 0              | 0              | 0              | 0              | 0              |
| 00308            | 004 | 0              | 0              | 0              | 0              | 0              | 0              |
| 00309            | 001 | 0              | 0              | 0              | 0              | 0              | 0              |
| 00309            | 002 | 0              | 0              | 0              | 0              | 0              | 0              |
| 00309            | 003 | 0              | 0              | 0              | 0              | 0              | 0              |
| 00309            | 004 | 0              | 0              | 0              | 0              | 0              | 0              |
| 00310            | 001 | 0              | 0              | 0              | 0              | 0              | 0              |
| 00310            | 002 | 0              | 0              | 0              | 0              | 0              | 0              |
| 00310            | 003 | 0              | 0              | 0              | 0              | 0              | 0              |
| 00310            | 004 | 0              | 0              | 0              | 0              | 0              | 0              |
| 00311            | 001 | 0              | 0              | 0              | 0              | 0              | 0              |
| 00311            | 002 | 0              | 0              | 0              | 0              | 0              | 0              |
| 00311            | 003 | 0              | 0              | 0              | 0              | 0              | 0              |
| 00311            | 004 | 0              | 0              | 0              | 0              | 0              | 0              |
| 00312            | 001 | 0              | 0              | 0              | 0              | 0              | 0              |
| 00312            | 002 | 0              | 0              | 0              | 0              | 0              | 0              |
| 00312            | 003 | 0              | 0              | 0              | 0              | 0              | 0              |
| 00312            | 004 | 0              | 0              | 0              | 0              | 0              | 0              |
| 00313            | 001 | 0              | 0              | 0              | 0              | 0              | 0              |
| 00313            | 002 | 0              | 0              | 0              | 0              | 0              | 0              |
| 00313            | 003 | 0              | 0              | 0              | 0              | 0              | 0              |
| 00313            | 004 | 0              | 0              | 0              | 0              | 0              | 0              |

## RELAZIONE DI CALCOLO PREDIMENSIONAMENTO DELLE FONDAZIONI WTG

### Nodi - Reazioni vincolari esterne per tipologie di carico non sismiche

| Id <sub>Nd</sub> | CC  | F <sub>x</sub> | F <sub>y</sub> | F <sub>z</sub> | M <sub>x</sub> | M <sub>y</sub> | M <sub>z</sub> |
|------------------|-----|----------------|----------------|----------------|----------------|----------------|----------------|
|                  |     | [N]            | [N]            | [N]            | [N·m]          | [N·m]          | [N·m]          |
| 00314            | 001 | 0              | 0              | 0              | 0              | 0              | 0              |
| 00314            | 002 | 0              | 0              | 0              | 0              | 0              | 0              |
| 00314            | 003 | 0              | 0              | 0              | 0              | 0              | 0              |
| 00314            | 004 | 0              | 0              | 0              | 0              | 0              | 0              |
| 00315            | 001 | 0              | 0              | 0              | 0              | 0              | 0              |
| 00315            | 002 | 0              | 0              | 0              | 0              | 0              | 0              |
| 00315            | 003 | 0              | 0              | 0              | 0              | 0              | 0              |
| 00315            | 004 | 0              | 0              | 0              | 0              | 0              | 0              |
| 00316            | 001 | 0              | 0              | 0              | 0              | 0              | 0              |
| 00316            | 002 | 0              | 0              | 0              | 0              | 0              | 0              |
| 00316            | 003 | 0              | 0              | 0              | 0              | 0              | 0              |
| 00316            | 004 | 0              | 0              | 0              | 0              | 0              | 0              |
| 00317            | 001 | 0              | 0              | 0              | 0              | 0              | 0              |
| 00317            | 002 | 0              | 0              | 0              | 0              | 0              | 0              |
| 00317            | 003 | 0              | 0              | 0              | 0              | 0              | 0              |
| 00317            | 004 | 0              | 0              | 0              | 0              | 0              | 0              |
| 00318            | 001 | 0              | 0              | 0              | 0              | 0              | 0              |
| 00318            | 002 | 0              | 0              | 0              | 0              | 0              | 0              |
| 00318            | 003 | 0              | 0              | 0              | 0              | 0              | 0              |
| 00318            | 004 | 0              | 0              | 0              | 0              | 0              | 0              |
| 00319            | 001 | 0              | 0              | 0              | 0              | 0              | 0              |
| 00319            | 002 | 0              | 0              | 0              | 0              | 0              | 0              |
| 00319            | 003 | 0              | 0              | 0              | 0              | 0              | 0              |
| 00319            | 004 | 0              | 0              | 0              | 0              | 0              | 0              |
| 00320            | 001 | 0              | 0              | 0              | 0              | 0              | 0              |
| 00320            | 002 | 0              | 0              | 0              | 0              | 0              | 0              |
| 00320            | 003 | 0              | 0              | 0              | 0              | 0              | 0              |
| 00320            | 004 | 0              | 0              | 0              | 0              | 0              | 0              |
| 00321            | 001 | 0              | 0              | 0              | 0              | 0              | 0              |
| 00321            | 002 | 0              | 0              | 0              | 0              | 0              | 0              |
| 00321            | 003 | 0              | 0              | 0              | 0              | 0              | 0              |
| 00321            | 004 | 0              | 0              | 0              | 0              | 0              | 0              |
| 00322            | 001 | 0              | 0              | 0              | 0              | 0              | 0              |
| 00322            | 002 | 0              | 0              | 0              | 0              | 0              | 0              |
| 00322            | 003 | 0              | 0              | 0              | 0              | 0              | 0              |
| 00322            | 004 | 0              | 0              | 0              | 0              | 0              | 0              |
| 00323            | 001 | 0              | 0              | 0              | 0              | 0              | 0              |
| 00323            | 002 | 0              | 0              | 0              | 0              | 0              | 0              |
| 00323            | 003 | 0              | 0              | 0              | 0              | 0              | 0              |
| 00323            | 004 | 0              | 0              | 0              | 0              | 0              | 0              |
| 00324            | 001 | 0              | 0              | 0              | 0              | 0              | 0              |
| 00324            | 002 | 0              | 0              | 0              | 0              | 0              | 0              |
| 00324            | 003 | 0              | 0              | 0              | 0              | 0              | 0              |
| 00324            | 004 | 0              | 0              | 0              | 0              | 0              | 0              |
| 00325            | 001 | 0              | 0              | 0              | 0              | 0              | 0              |
| 00325            | 002 | 0              | 0              | 0              | 0              | 0              | 0              |
| 00325            | 003 | 0              | 0              | 0              | 0              | 0              | 0              |
| 00325            | 004 | 0              | 0              | 0              | 0              | 0              | 0              |
| 00326            | 001 | 0              | 0              | 0              | 0              | 0              | 0              |
| 00326            | 002 | 0              | 0              | 0              | 0              | 0              | 0              |
| 00326            | 003 | 0              | 0              | 0              | 0              | 0              | 0              |
| 00326            | 004 | 0              | 0              | 0              | 0              | 0              | 0              |
| 00327            | 001 | 0              | 0              | 0              | 0              | 0              | 0              |
| 00327            | 002 | 0              | 0              | 0              | 0              | 0              | 0              |
| 00327            | 003 | 0              | 0              | 0              | 0              | 0              | 0              |
| 00327            | 004 | 0              | 0              | 0              | 0              | 0              | 0              |
| 00328            | 001 | 0              | 0              | 0              | 0              | 0              | 0              |
| 00328            | 002 | 0              | 0              | 0              | 0              | 0              | 0              |
| 00328            | 003 | 0              | 0              | 0              | 0              | 0              | 0              |
| 00328            | 004 | 0              | 0              | 0              | 0              | 0              | 0              |
| 00329            | 001 | 0              | 0              | 0              | 0              | 0              | 0              |
| 00329            | 002 | 0              | 0              | 0              | 0              | 0              | 0              |
| 00329            | 003 | 0              | 0              | 0              | 0              | 0              | 0              |
| 00329            | 004 | 0              | 0              | 0              | 0              | 0              | 0              |
| 00330            | 001 | 0              | 0              | 0              | 0              | 0              | 0              |
| 00330            | 002 | 0              | 0              | 0              | 0              | 0              | 0              |
| 00330            | 003 | 0              | 0              | 0              | 0              | 0              | 0              |

## RELAZIONE DI CALCOLO PREDIMENSIONAMENTO DELLE FONDAZIONI WTG

### Nodi - Reazioni vincolari esterne per tipologie di carico non sismiche

| Id <sub>Nd</sub> | CC  | F <sub>x</sub> | F <sub>y</sub> | F <sub>z</sub> | M <sub>x</sub> | M <sub>y</sub> | M <sub>z</sub> |
|------------------|-----|----------------|----------------|----------------|----------------|----------------|----------------|
|                  |     | [N]            | [N]            | [N]            | [N-m]          | [N-m]          | [N-m]          |
| 00330            | 004 | 0              | 0              | 0              | 0              | 0              | 0              |
| 00331            | 001 | 0              | 0              | 0              | 0              | 0              | 0              |
| 00331            | 002 | 0              | 0              | 0              | 0              | 0              | 0              |
| 00331            | 003 | 0              | 0              | 0              | 0              | 0              | 0              |
| 00331            | 004 | 0              | 0              | 0              | 0              | 0              | 0              |
| 00332            | 001 | 0              | 0              | 0              | 0              | 0              | 0              |
| 00332            | 002 | 0              | 0              | 0              | 0              | 0              | 0              |
| 00332            | 003 | 0              | 0              | 0              | 0              | 0              | 0              |
| 00332            | 004 | 0              | 0              | 0              | 0              | 0              | 0              |
| 00333            | 001 | 0              | 0              | 0              | 0              | 0              | 0              |
| 00333            | 002 | 0              | 0              | 0              | 0              | 0              | 0              |
| 00333            | 003 | 0              | 0              | 0              | 0              | 0              | 0              |
| 00333            | 004 | 0              | 0              | 0              | 0              | 0              | 0              |
| 00334            | 001 | 0              | 0              | 0              | 0              | 0              | 0              |
| 00334            | 002 | 0              | 0              | 0              | 0              | 0              | 0              |
| 00334            | 003 | 0              | 0              | 0              | 0              | 0              | 0              |
| 00334            | 004 | 0              | 0              | 0              | 0              | 0              | 0              |
| 00335            | 001 | 0              | 0              | 0              | 0              | 0              | 0              |
| 00335            | 002 | 0              | 0              | 0              | 0              | 0              | 0              |
| 00335            | 003 | 0              | 0              | 0              | 0              | 0              | 0              |
| 00335            | 004 | 0              | 0              | 0              | 0              | 0              | 0              |
| 00336            | 001 | 0              | 0              | 0              | 0              | 0              | 0              |
| 00336            | 002 | 0              | 0              | 0              | 0              | 0              | 0              |
| 00336            | 003 | 0              | 0              | 0              | 0              | 0              | 0              |
| 00336            | 004 | 0              | 0              | 0              | 0              | 0              | 0              |
| 00337            | 001 | 0              | 0              | 0              | 0              | 0              | 0              |
| 00337            | 002 | 0              | 0              | 0              | 0              | 0              | 0              |
| 00337            | 003 | 0              | 0              | 0              | 0              | 0              | 0              |
| 00337            | 004 | 0              | 0              | 0              | 0              | 0              | 0              |
| 00338            | 001 | 0              | 0              | 0              | 0              | 0              | 0              |
| 00338            | 002 | 0              | 0              | 0              | 0              | 0              | 0              |
| 00338            | 003 | 0              | 0              | 0              | 0              | 0              | 0              |
| 00338            | 004 | 0              | 0              | 0              | 0              | 0              | 0              |
| 00339            | 001 | 0              | 0              | 0              | 0              | 0              | 0              |
| 00339            | 002 | 0              | 0              | 0              | 0              | 0              | 0              |
| 00339            | 003 | 0              | 0              | 0              | 0              | 0              | 0              |
| 00339            | 004 | 0              | 0              | 0              | 0              | 0              | 0              |
| 00340            | 001 | 0              | 0              | 0              | 0              | 0              | 0              |
| 00340            | 002 | 0              | 0              | 0              | 0              | 0              | 0              |
| 00340            | 003 | 0              | 0              | 0              | 0              | 0              | 0              |
| 00340            | 004 | 0              | 0              | 0              | 0              | 0              | 0              |
| 00341            | 001 | 0              | 0              | 0              | 0              | 0              | 0              |
| 00341            | 002 | 0              | 0              | 0              | 0              | 0              | 0              |
| 00341            | 003 | 0              | 0              | 0              | 0              | 0              | 0              |
| 00341            | 004 | 0              | 0              | 0              | 0              | 0              | 0              |
| 00342            | 001 | 0              | 0              | 0              | 0              | 0              | 0              |
| 00342            | 002 | 0              | 0              | 0              | 0              | 0              | 0              |
| 00342            | 003 | 0              | 0              | 0              | 0              | 0              | 0              |
| 00342            | 004 | 0              | 0              | 0              | 0              | 0              | 0              |
| 00343            | 001 | 0              | 0              | 0              | 0              | 0              | 0              |
| 00343            | 002 | 0              | 0              | 0              | 0              | 0              | 0              |
| 00343            | 003 | 0              | 0              | 0              | 0              | 0              | 0              |
| 00343            | 004 | 0              | 0              | 0              | 0              | 0              | 0              |
| 00344            | 001 | 0              | 0              | 0              | 0              | 0              | 0              |
| 00344            | 002 | 0              | 0              | 0              | 0              | 0              | 0              |
| 00344            | 003 | 0              | 0              | 0              | 0              | 0              | 0              |
| 00344            | 004 | 0              | 0              | 0              | 0              | 0              | 0              |
| 00345            | 001 | 0              | 0              | 0              | 0              | 0              | 0              |
| 00345            | 002 | 0              | 0              | 0              | 0              | 0              | 0              |
| 00345            | 003 | 0              | 0              | 0              | 0              | 0              | 0              |
| 00345            | 004 | 0              | 0              | 0              | 0              | 0              | 0              |
| 00346            | 001 | 0              | 0              | 0              | 0              | 0              | 0              |
| 00346            | 002 | 0              | 0              | 0              | 0              | 0              | 0              |
| 00346            | 003 | 0              | 0              | 0              | 0              | 0              | 0              |
| 00346            | 004 | 0              | 0              | 0              | 0              | 0              | 0              |
| 00347            | 001 | 0              | 0              | 0              | 0              | 0              | 0              |
| 00347            | 002 | 0              | 0              | 0              | 0              | 0              | 0              |

## RELAZIONE DI CALCOLO PREDIMENSIONAMENTO DELLE FONDAZIONI WTG

### Nodi - Reazioni vincolari esterne per tipologie di carico non sismiche

| IdNd  | CC  | F <sub>x</sub> | F <sub>y</sub> | F <sub>z</sub> | M <sub>x</sub> | M <sub>y</sub> | M <sub>z</sub> |
|-------|-----|----------------|----------------|----------------|----------------|----------------|----------------|
|       |     | [N]            | [N]            | [N]            | [N-m]          | [N-m]          | [N-m]          |
| 00347 | 003 | 0              | 0              | 0              | 0              | 0              | 0              |
| 00347 | 004 | 0              | 0              | 0              | 0              | 0              | 0              |
| 00348 | 001 | 0              | 0              | 0              | 0              | 0              | 0              |
| 00348 | 002 | 0              | 0              | 0              | 0              | 0              | 0              |
| 00348 | 003 | 0              | 0              | 0              | 0              | 0              | 0              |
| 00348 | 004 | 0              | 0              | 0              | 0              | 0              | 0              |
| 00349 | 001 | 0              | 0              | 0              | 0              | 0              | 0              |
| 00349 | 002 | 0              | 0              | 0              | 0              | 0              | 0              |
| 00349 | 003 | 0              | 0              | 0              | 0              | 0              | 0              |
| 00349 | 004 | 0              | 0              | 0              | 0              | 0              | 0              |
| 00350 | 001 | 0              | 0              | 0              | 0              | 0              | 0              |
| 00350 | 002 | 0              | 0              | 0              | 0              | 0              | 0              |
| 00350 | 003 | 0              | 0              | 0              | 0              | 0              | 0              |
| 00350 | 004 | 0              | 0              | 0              | 0              | 0              | 0              |
| 00351 | 001 | 0              | 0              | 0              | 0              | 0              | 0              |
| 00351 | 002 | 0              | 0              | 0              | 0              | 0              | 0              |
| 00351 | 003 | 0              | 0              | 0              | 0              | 0              | 0              |
| 00351 | 004 | 0              | 0              | 0              | 0              | 0              | 0              |
| 00352 | 001 | 0              | 0              | 0              | 0              | 0              | 0              |
| 00352 | 002 | 0              | 0              | 0              | 0              | 0              | 0              |
| 00352 | 003 | 0              | 0              | 0              | 0              | 0              | 0              |
| 00352 | 004 | 0              | 0              | 0              | 0              | 0              | 0              |
| 00353 | 001 | 0              | 0              | 0              | 0              | 0              | 0              |
| 00353 | 002 | 0              | 0              | 0              | 0              | 0              | 0              |
| 00353 | 003 | 0              | 0              | 0              | 0              | 0              | 0              |
| 00353 | 004 | 0              | 0              | 0              | 0              | 0              | 0              |
| 00354 | 001 | 0              | 0              | 0              | 0              | 0              | 0              |
| 00354 | 002 | 0              | 0              | 0              | 0              | 0              | 0              |
| 00354 | 003 | 0              | 0              | 0              | 0              | 0              | 0              |
| 00354 | 004 | 0              | 0              | 0              | 0              | 0              | 0              |
| 00355 | 001 | 0              | 0              | 0              | 0              | 0              | 0              |
| 00355 | 002 | 0              | 0              | 0              | 0              | 0              | 0              |
| 00355 | 003 | 0              | 0              | 0              | 0              | 0              | 0              |
| 00355 | 004 | 0              | 0              | 0              | 0              | 0              | 0              |
| 00356 | 001 | 0              | 0              | 0              | 0              | 0              | 0              |
| 00356 | 002 | 0              | 0              | 0              | 0              | 0              | 0              |
| 00356 | 003 | 0              | 0              | 0              | 0              | 0              | 0              |
| 00356 | 004 | 0              | 0              | 0              | 0              | 0              | 0              |
| 00357 | 001 | 0              | 0              | 0              | 0              | 0              | 0              |
| 00357 | 002 | 0              | 0              | 0              | 0              | 0              | 0              |
| 00357 | 003 | 0              | 0              | 0              | 0              | 0              | 0              |
| 00357 | 004 | 0              | 0              | 0              | 0              | 0              | 0              |
| 00358 | 001 | 0              | 0              | 0              | 0              | 0              | 0              |
| 00358 | 002 | 0              | 0              | 0              | 0              | 0              | 0              |
| 00358 | 003 | 0              | 0              | 0              | 0              | 0              | 0              |
| 00358 | 004 | 0              | 0              | 0              | 0              | 0              | 0              |
| 00359 | 001 | 0              | 0              | 0              | 0              | 0              | 0              |
| 00359 | 002 | 0              | 0              | 0              | 0              | 0              | 0              |
| 00359 | 003 | 0              | 0              | 0              | 0              | 0              | 0              |
| 00359 | 004 | 0              | 0              | 0              | 0              | 0              | 0              |
| 00360 | 001 | 0              | 0              | 0              | 0              | 0              | 0              |
| 00360 | 002 | 0              | 0              | 0              | 0              | 0              | 0              |
| 00360 | 003 | 0              | 0              | 0              | 0              | 0              | 0              |
| 00360 | 004 | 0              | 0              | 0              | 0              | 0              | 0              |
| 00361 | 001 | 0              | 0              | 0              | 0              | 0              | 0              |
| 00361 | 002 | 0              | 0              | 0              | 0              | 0              | 0              |
| 00361 | 003 | 0              | 0              | 0              | 0              | 0              | 0              |
| 00361 | 004 | 0              | 0              | 0              | 0              | 0              | 0              |
| 00362 | 001 | 0              | 0              | 0              | 0              | 0              | 0              |
| 00362 | 002 | 0              | 0              | 0              | 0              | 0              | 0              |
| 00362 | 003 | 0              | 0              | 0              | 0              | 0              | 0              |
| 00362 | 004 | 0              | 0              | 0              | 0              | 0              | 0              |
| 00363 | 001 | 0              | 0              | 0              | 0              | 0              | 0              |
| 00363 | 002 | 0              | 0              | 0              | 0              | 0              | 0              |
| 00363 | 003 | 0              | 0              | 0              | 0              | 0              | 0              |
| 00363 | 004 | 0              | 0              | 0              | 0              | 0              | 0              |
| 00364 | 001 | 0              | 0              | 0              | 0              | 0              | 0              |

## RELAZIONE DI CALCOLO PREDIMENSIONAMENTO DELLE FONDAZIONI WTG

### Nodi - Reazioni vincolari esterne per tipologie di carico non sismiche

| Id <sub>Nd</sub> | CC  | F <sub>x</sub> | F <sub>y</sub> | F <sub>z</sub> | M <sub>x</sub> | M <sub>y</sub> | M <sub>z</sub> |
|------------------|-----|----------------|----------------|----------------|----------------|----------------|----------------|
|                  |     | [N]            | [N]            | [N]            | [N-m]          | [N-m]          | [N-m]          |
| 00364            | 002 | 0              | 0              | 0              | 0              | 0              | 0              |
| 00364            | 003 | 0              | 0              | 0              | 0              | 0              | 0              |
| 00364            | 004 | 0              | 0              | 0              | 0              | 0              | 0              |
| 00365            | 001 | 0              | 0              | 0              | 0              | 0              | 0              |
| 00365            | 002 | 0              | 0              | 0              | 0              | 0              | 0              |
| 00365            | 003 | 0              | 0              | 0              | 0              | 0              | 0              |
| 00365            | 004 | 0              | 0              | 0              | 0              | 0              | 0              |
| 00366            | 001 | 0              | 0              | 0              | 0              | 0              | 0              |
| 00366            | 002 | 0              | 0              | 0              | 0              | 0              | 0              |
| 00366            | 003 | 0              | 0              | 0              | 0              | 0              | 0              |
| 00366            | 004 | 0              | 0              | 0              | 0              | 0              | 0              |
| 00367            | 001 | 0              | 0              | 0              | 0              | 0              | 0              |
| 00367            | 002 | 0              | 0              | 0              | 0              | 0              | 0              |
| 00367            | 003 | 0              | 0              | 0              | 0              | 0              | 0              |
| 00367            | 004 | 0              | 0              | 0              | 0              | 0              | 0              |
| 00368            | 001 | 0              | 0              | 0              | 0              | 0              | 0              |
| 00368            | 002 | 0              | 0              | 0              | 0              | 0              | 0              |
| 00368            | 003 | 0              | 0              | 0              | 0              | 0              | 0              |
| 00368            | 004 | 0              | 0              | 0              | 0              | 0              | 0              |
| 00369            | 001 | 0              | 0              | 0              | 0              | 0              | 0              |
| 00369            | 002 | 0              | 0              | 0              | 0              | 0              | 0              |
| 00369            | 003 | 0              | 0              | 0              | 0              | 0              | 0              |
| 00369            | 004 | 0              | 0              | 0              | 0              | 0              | 0              |
| 00370            | 001 | 0              | 0              | 0              | 0              | 0              | 0              |
| 00370            | 002 | 0              | 0              | 0              | 0              | 0              | 0              |
| 00370            | 003 | 0              | 0              | 0              | 0              | 0              | 0              |
| 00370            | 004 | 0              | 0              | 0              | 0              | 0              | 0              |
| 00371            | 001 | 0              | 0              | 0              | 0              | 0              | 0              |
| 00371            | 002 | 0              | 0              | 0              | 0              | 0              | 0              |
| 00371            | 003 | 0              | 0              | 0              | 0              | 0              | 0              |
| 00371            | 004 | 0              | 0              | 0              | 0              | 0              | 0              |
| 00372            | 001 | 0              | 0              | 0              | 0              | 0              | 0              |
| 00372            | 002 | 0              | 0              | 0              | 0              | 0              | 0              |
| 00372            | 003 | 0              | 0              | 0              | 0              | 0              | 0              |
| 00372            | 004 | 0              | 0              | 0              | 0              | 0              | 0              |
| 00373            | 001 | 0              | 0              | 0              | 0              | 0              | 0              |
| 00373            | 002 | 0              | 0              | 0              | 0              | 0              | 0              |
| 00373            | 003 | 0              | 0              | 0              | 0              | 0              | 0              |
| 00373            | 004 | 0              | 0              | 0              | 0              | 0              | 0              |
| 00374            | 001 | 0              | 0              | 0              | 0              | 0              | 0              |
| 00374            | 002 | 0              | 0              | 0              | 0              | 0              | 0              |
| 00374            | 003 | 0              | 0              | 0              | 0              | 0              | 0              |
| 00374            | 004 | 0              | 0              | 0              | 0              | 0              | 0              |
| 00375            | 001 | 0              | 0              | 0              | 0              | 0              | 0              |
| 00375            | 002 | 0              | 0              | 0              | 0              | 0              | 0              |
| 00375            | 003 | 0              | 0              | 0              | 0              | 0              | 0              |
| 00375            | 004 | 0              | 0              | 0              | 0              | 0              | 0              |
| 00376            | 001 | 0              | 0              | 0              | 0              | 0              | 0              |
| 00376            | 002 | 0              | 0              | 0              | 0              | 0              | 0              |
| 00376            | 003 | 0              | 0              | 0              | 0              | 0              | 0              |
| 00376            | 004 | 0              | 0              | 0              | 0              | 0              | 0              |
| 00377            | 001 | 0              | 0              | 0              | 0              | 0              | 0              |
| 00377            | 002 | 0              | 0              | 0              | 0              | 0              | 0              |
| 00377            | 003 | 0              | 0              | 0              | 0              | 0              | 0              |
| 00377            | 004 | 0              | 0              | 0              | 0              | 0              | 0              |
| 00378            | 001 | 0              | 0              | 0              | 0              | 0              | 0              |
| 00378            | 002 | 0              | 0              | 0              | 0              | 0              | 0              |
| 00378            | 003 | 0              | 0              | 0              | 0              | 0              | 0              |
| 00378            | 004 | 0              | 0              | 0              | 0              | 0              | 0              |
| 00379            | 001 | 0              | 0              | 0              | 0              | 0              | 0              |
| 00379            | 002 | 0              | 0              | 0              | 0              | 0              | 0              |
| 00379            | 003 | 0              | 0              | 0              | 0              | 0              | 0              |
| 00379            | 004 | 0              | 0              | 0              | 0              | 0              | 0              |
| 00380            | 001 | 0              | 0              | 0              | 0              | 0              | 0              |
| 00380            | 002 | 0              | 0              | 0              | 0              | 0              | 0              |
| 00380            | 003 | 0              | 0              | 0              | 0              | 0              | 0              |
| 00380            | 004 | 0              | 0              | 0              | 0              | 0              | 0              |

**RELAZIONE DI CALCOLO  
PREDIMENSIONAMENTO DELLE  
FONDAZIONI WTG**

**Nodi - Reazioni vincolari esterne per tipologie di carico non sismiche**

| <b>Id<sub>Nd</sub></b> | <b>CC</b> | <b>F<sub>x</sub></b> | <b>F<sub>y</sub></b> | <b>F<sub>z</sub></b> | <b>M<sub>x</sub></b> | <b>M<sub>y</sub></b> | <b>M<sub>z</sub></b> |
|------------------------|-----------|----------------------|----------------------|----------------------|----------------------|----------------------|----------------------|
|                        |           | [N]                  | [N]                  | [N]                  | [N-m]                | [N-m]                | [N-m]                |
| 00381                  | 001       | 0                    | 0                    | 0                    | 0                    | 0                    | 0                    |
| 00381                  | 002       | 0                    | 0                    | 0                    | 0                    | 0                    | 0                    |
| 00381                  | 003       | 0                    | 0                    | 0                    | 0                    | 0                    | 0                    |
| 00381                  | 004       | 0                    | 0                    | 0                    | 0                    | 0                    | 0                    |
| 00382                  | 001       | 0                    | 0                    | 0                    | 0                    | 0                    | 0                    |
| 00382                  | 002       | 0                    | 0                    | 0                    | 0                    | 0                    | 0                    |
| 00382                  | 003       | 0                    | 0                    | 0                    | 0                    | 0                    | 0                    |
| 00382                  | 004       | 0                    | 0                    | 0                    | 0                    | 0                    | 0                    |
| 00383                  | 001       | 0                    | 0                    | 0                    | 0                    | 0                    | 0                    |
| 00383                  | 002       | 0                    | 0                    | 0                    | 0                    | 0                    | 0                    |
| 00383                  | 003       | 0                    | 0                    | 0                    | 0                    | 0                    | 0                    |
| 00383                  | 004       | 0                    | 0                    | 0                    | 0                    | 0                    | 0                    |
| 00384                  | 001       | 0                    | 0                    | 0                    | 0                    | 0                    | 0                    |
| 00384                  | 002       | 0                    | 0                    | 0                    | 0                    | 0                    | 0                    |
| 00384                  | 003       | 0                    | 0                    | 0                    | 0                    | 0                    | 0                    |
| 00384                  | 004       | 0                    | 0                    | 0                    | 0                    | 0                    | 0                    |
| 00385                  | 001       | 0                    | 0                    | 0                    | 0                    | 0                    | 0                    |
| 00385                  | 002       | 0                    | 0                    | 0                    | 0                    | 0                    | 0                    |
| 00385                  | 003       | 0                    | 0                    | 0                    | 0                    | 0                    | 0                    |
| 00385                  | 004       | 0                    | 0                    | 0                    | 0                    | 0                    | 0                    |
| 00386                  | 001       | 0                    | 0                    | 0                    | 0                    | 0                    | 0                    |
| 00386                  | 002       | 0                    | 0                    | 0                    | 0                    | 0                    | 0                    |
| 00386                  | 003       | 0                    | 0                    | 0                    | 0                    | 0                    | 0                    |
| 00386                  | 004       | 0                    | 0                    | 0                    | 0                    | 0                    | 0                    |
| 00387                  | 001       | 0                    | 0                    | 0                    | 0                    | 0                    | 0                    |
| 00387                  | 002       | 0                    | 0                    | 0                    | 0                    | 0                    | 0                    |
| 00387                  | 003       | 0                    | 0                    | 0                    | 0                    | 0                    | 0                    |
| 00387                  | 004       | 0                    | 0                    | 0                    | 0                    | 0                    | 0                    |
| 00388                  | 001       | 0                    | 0                    | 0                    | 0                    | 0                    | 0                    |
| 00388                  | 002       | 0                    | 0                    | 0                    | 0                    | 0                    | 0                    |
| 00388                  | 003       | 0                    | 0                    | 0                    | 0                    | 0                    | 0                    |
| 00388                  | 004       | 0                    | 0                    | 0                    | 0                    | 0                    | 0                    |
| 00389                  | 001       | 0                    | 0                    | 0                    | 0                    | 0                    | 0                    |
| 00389                  | 002       | 0                    | 0                    | 0                    | 0                    | 0                    | 0                    |
| 00389                  | 003       | 0                    | 0                    | 0                    | 0                    | 0                    | 0                    |
| 00389                  | 004       | 0                    | 0                    | 0                    | 0                    | 0                    | 0                    |
| 00390                  | 001       | 0                    | 0                    | 0                    | 0                    | 0                    | 0                    |
| 00390                  | 002       | 0                    | 0                    | 0                    | 0                    | 0                    | 0                    |
| 00390                  | 003       | 0                    | 0                    | 0                    | 0                    | 0                    | 0                    |
| 00390                  | 004       | 0                    | 0                    | 0                    | 0                    | 0                    | 0                    |
| 00391                  | 001       | 0                    | 0                    | 0                    | 0                    | 0                    | 0                    |
| 00391                  | 002       | 0                    | 0                    | 0                    | 0                    | 0                    | 0                    |
| 00391                  | 003       | 0                    | 0                    | 0                    | 0                    | 0                    | 0                    |
| 00391                  | 004       | 0                    | 0                    | 0                    | 0                    | 0                    | 0                    |
| 00392                  | 001       | 0                    | 0                    | 0                    | 0                    | 0                    | 0                    |
| 00392                  | 002       | 0                    | 0                    | 0                    | 0                    | 0                    | 0                    |
| 00392                  | 003       | 0                    | 0                    | 0                    | 0                    | 0                    | 0                    |
| 00392                  | 004       | 0                    | 0                    | 0                    | 0                    | 0                    | 0                    |
| 00393                  | 001       | 0                    | 0                    | 0                    | 0                    | 0                    | 0                    |
| 00393                  | 002       | 0                    | 0                    | 0                    | 0                    | 0                    | 0                    |
| 00393                  | 003       | 0                    | 0                    | 0                    | 0                    | 0                    | 0                    |
| 00393                  | 004       | 0                    | 0                    | 0                    | 0                    | 0                    | 0                    |
| 00394                  | 001       | 0                    | 0                    | 0                    | 0                    | 0                    | 0                    |
| 00394                  | 002       | 0                    | 0                    | 0                    | 0                    | 0                    | 0                    |
| 00394                  | 003       | 0                    | 0                    | 0                    | 0                    | 0                    | 0                    |
| 00394                  | 004       | 0                    | 0                    | 0                    | 0                    | 0                    | 0                    |
| 00395                  | 001       | 0                    | 0                    | 0                    | 0                    | 0                    | 0                    |
| 00395                  | 002       | 0                    | 0                    | 0                    | 0                    | 0                    | 0                    |
| 00395                  | 003       | 0                    | 0                    | 0                    | 0                    | 0                    | 0                    |
| 00395                  | 004       | 0                    | 0                    | 0                    | 0                    | 0                    | 0                    |
| 00396                  | 001       | 0                    | 0                    | 0                    | 0                    | 0                    | 0                    |
| 00396                  | 002       | 0                    | 0                    | 0                    | 0                    | 0                    | 0                    |
| 00396                  | 003       | 0                    | 0                    | 0                    | 0                    | 0                    | 0                    |
| 00396                  | 004       | 0                    | 0                    | 0                    | 0                    | 0                    | 0                    |
| 00397                  | 001       | 0                    | 0                    | 0                    | 0                    | 0                    | 0                    |
| 00397                  | 002       | 0                    | 0                    | 0                    | 0                    | 0                    | 0                    |
| 00397                  | 003       | 0                    | 0                    | 0                    | 0                    | 0                    | 0                    |

## RELAZIONE DI CALCOLO PREDIMENSIONAMENTO DELLE FONDAZIONI WTG

### Nodi - Reazioni vincolari esterne per tipologie di carico non sismiche

| Id <sub>Nd</sub> | CC  | F <sub>x</sub> | F <sub>y</sub> | F <sub>z</sub> | M <sub>x</sub> | M <sub>y</sub> | M <sub>z</sub> |
|------------------|-----|----------------|----------------|----------------|----------------|----------------|----------------|
|                  |     | [N]            | [N]            | [N]            | [N-m]          | [N-m]          | [N-m]          |
| 00397            | 004 | 0              | 0              | 0              | 0              | 0              | 0              |
| 00398            | 001 | 0              | 0              | 0              | 0              | 0              | 0              |
| 00398            | 002 | 0              | 0              | 0              | 0              | 0              | 0              |
| 00398            | 003 | 0              | 0              | 0              | 0              | 0              | 0              |
| 00398            | 004 | 0              | 0              | 0              | 0              | 0              | 0              |
| 00399            | 001 | 0              | 0              | 0              | 0              | 0              | 0              |
| 00399            | 002 | 0              | 0              | 0              | 0              | 0              | 0              |
| 00399            | 003 | 0              | 0              | 0              | 0              | 0              | 0              |
| 00399            | 004 | 0              | 0              | 0              | 0              | 0              | 0              |
| 00400            | 001 | 0              | 0              | 0              | 0              | 0              | 0              |
| 00400            | 002 | 0              | 0              | 0              | 0              | 0              | 0              |
| 00400            | 003 | 0              | 0              | 0              | 0              | 0              | 0              |
| 00400            | 004 | 0              | 0              | 0              | 0              | 0              | 0              |
| 00401            | 001 | 0              | 0              | 0              | 0              | 0              | 0              |
| 00401            | 002 | 0              | 0              | 0              | 0              | 0              | 0              |
| 00401            | 003 | 0              | 0              | 0              | 0              | 0              | 0              |
| 00401            | 004 | 0              | 0              | 0              | 0              | 0              | 0              |
| 00402            | 001 | 0              | 0              | 0              | 0              | 0              | 0              |
| 00402            | 002 | 0              | 0              | 0              | 0              | 0              | 0              |
| 00402            | 003 | 0              | 0              | 0              | 0              | 0              | 0              |
| 00402            | 004 | 0              | 0              | 0              | 0              | 0              | 0              |
| 00403            | 001 | 0              | 0              | 0              | 0              | 0              | 0              |
| 00403            | 002 | 0              | 0              | 0              | 0              | 0              | 0              |
| 00403            | 003 | 0              | 0              | 0              | 0              | 0              | 0              |
| 00403            | 004 | 0              | 0              | 0              | 0              | 0              | 0              |
| 00404            | 001 | 0              | 0              | 0              | 0              | 0              | 0              |
| 00404            | 002 | 0              | 0              | 0              | 0              | 0              | 0              |
| 00404            | 003 | 0              | 0              | 0              | 0              | 0              | 0              |
| 00404            | 004 | 0              | 0              | 0              | 0              | 0              | 0              |
| 00405            | 001 | 0              | 0              | 0              | 0              | 0              | 0              |
| 00405            | 002 | 0              | 0              | 0              | 0              | 0              | 0              |
| 00405            | 003 | 0              | 0              | 0              | 0              | 0              | 0              |
| 00405            | 004 | 0              | 0              | 0              | 0              | 0              | 0              |
| 00406            | 001 | 0              | 0              | 0              | 0              | 0              | 0              |
| 00406            | 002 | 0              | 0              | 0              | 0              | 0              | 0              |
| 00406            | 003 | 0              | 0              | 0              | 0              | 0              | 0              |
| 00406            | 004 | 0              | 0              | 0              | 0              | 0              | 0              |
| 00407            | 001 | 0              | 0              | 0              | 0              | 0              | 0              |
| 00407            | 002 | 0              | 0              | 0              | 0              | 0              | 0              |
| 00407            | 003 | 0              | 0              | 0              | 0              | 0              | 0              |
| 00407            | 004 | 0              | 0              | 0              | 0              | 0              | 0              |
| 00408            | 001 | 0              | 0              | 0              | 0              | 0              | 0              |
| 00408            | 002 | 0              | 0              | 0              | 0              | 0              | 0              |
| 00408            | 003 | 0              | 0              | 0              | 0              | 0              | 0              |
| 00408            | 004 | 0              | 0              | 0              | 0              | 0              | 0              |
| 00409            | 001 | 0              | 0              | 0              | 0              | 0              | 0              |
| 00409            | 002 | 0              | 0              | 0              | 0              | 0              | 0              |
| 00409            | 003 | 0              | 0              | 0              | 0              | 0              | 0              |
| 00409            | 004 | 0              | 0              | 0              | 0              | 0              | 0              |
| 00410            | 001 | 0              | 0              | 0              | 0              | 0              | 0              |
| 00410            | 002 | 0              | 0              | 0              | 0              | 0              | 0              |
| 00410            | 003 | 0              | 0              | 0              | 0              | 0              | 0              |
| 00410            | 004 | 0              | 0              | 0              | 0              | 0              | 0              |
| 00411            | 001 | 0              | 0              | 0              | 0              | 0              | 0              |
| 00411            | 002 | 0              | 0              | 0              | 0              | 0              | 0              |
| 00411            | 003 | 0              | 0              | 0              | 0              | 0              | 0              |
| 00411            | 004 | 0              | 0              | 0              | 0              | 0              | 0              |
| 00412            | 001 | 0              | 0              | 0              | 0              | 0              | 0              |
| 00412            | 002 | 0              | 0              | 0              | 0              | 0              | 0              |
| 00412            | 003 | 0              | 0              | 0              | 0              | 0              | 0              |
| 00412            | 004 | 0              | 0              | 0              | 0              | 0              | 0              |
| 00413            | 001 | 0              | 0              | 0              | 0              | 0              | 0              |
| 00413            | 002 | 0              | 0              | 0              | 0              | 0              | 0              |
| 00413            | 003 | 0              | 0              | 0              | 0              | 0              | 0              |
| 00413            | 004 | 0              | 0              | 0              | 0              | 0              | 0              |
| 00414            | 001 | 0              | 0              | 0              | 0              | 0              | 0              |
| 00414            | 002 | 0              | 0              | 0              | 0              | 0              | 0              |



## RELAZIONE DI CALCOLO PREDIMENSIONAMENTO DELLE FONDAZIONI WTG

### Nodi - Reazioni vincolari esterne per tipologie di carico non sismiche

| Id <sub>Nd</sub> | CC  | F <sub>x</sub> | F <sub>y</sub> | F <sub>z</sub> | M <sub>x</sub> | M <sub>y</sub> | M <sub>z</sub> |
|------------------|-----|----------------|----------------|----------------|----------------|----------------|----------------|
|                  |     | [N]            | [N]            | [N]            | [N-m]          | [N-m]          | [N-m]          |
| 00414            | 003 | 0              | 0              | 0              | 0              | 0              | 0              |
| 00414            | 004 | 0              | 0              | 0              | 0              | 0              | 0              |
| 00415            | 001 | 0              | 0              | 0              | 0              | 0              | 0              |
| 00415            | 002 | 0              | 0              | 0              | 0              | 0              | 0              |
| 00415            | 003 | 0              | 0              | 0              | 0              | 0              | 0              |
| 00415            | 004 | 0              | 0              | 0              | 0              | 0              | 0              |
| 00416            | 001 | 0              | 0              | 0              | 0              | 0              | 0              |
| 00416            | 002 | 0              | 0              | 0              | 0              | 0              | 0              |
| 00416            | 003 | 0              | 0              | 0              | 0              | 0              | 0              |
| 00416            | 004 | 0              | 0              | 0              | 0              | 0              | 0              |
| 00417            | 001 | 0              | 0              | 0              | 0              | 0              | 0              |
| 00417            | 002 | 0              | 0              | 0              | 0              | 0              | 0              |
| 00417            | 003 | 0              | 0              | 0              | 0              | 0              | 0              |
| 00417            | 004 | 0              | 0              | 0              | 0              | 0              | 0              |
| 00418            | 001 | 0              | 0              | 0              | 0              | 0              | 0              |
| 00418            | 002 | 0              | 0              | 0              | 0              | 0              | 0              |
| 00418            | 003 | 0              | 0              | 0              | 0              | 0              | 0              |
| 00418            | 004 | 0              | 0              | 0              | 0              | 0              | 0              |
| 00419            | 001 | 0              | 0              | 0              | 0              | 0              | 0              |
| 00419            | 002 | 0              | 0              | 0              | 0              | 0              | 0              |
| 00419            | 003 | 0              | 0              | 0              | 0              | 0              | 0              |
| 00419            | 004 | 0              | 0              | 0              | 0              | 0              | 0              |
| 00420            | 001 | 0              | 0              | 0              | 0              | 0              | 0              |
| 00420            | 002 | 0              | 0              | 0              | 0              | 0              | 0              |
| 00420            | 003 | 0              | 0              | 0              | 0              | 0              | 0              |
| 00420            | 004 | 0              | 0              | 0              | 0              | 0              | 0              |
| 00421            | 001 | 0              | 0              | 0              | 0              | 0              | 0              |
| 00421            | 002 | 0              | 0              | 0              | 0              | 0              | 0              |
| 00421            | 003 | 0              | 0              | 0              | 0              | 0              | 0              |
| 00421            | 004 | 0              | 0              | 0              | 0              | 0              | 0              |
| 00422            | 001 | 0              | 0              | 0              | 0              | 0              | 0              |
| 00422            | 002 | 0              | 0              | 0              | 0              | 0              | 0              |
| 00422            | 003 | 0              | 0              | 0              | 0              | 0              | 0              |
| 00422            | 004 | 0              | 0              | 0              | 0              | 0              | 0              |
| 00423            | 001 | 0              | 0              | 0              | 0              | 0              | 0              |
| 00423            | 002 | 0              | 0              | 0              | 0              | 0              | 0              |
| 00423            | 003 | 0              | 0              | 0              | 0              | 0              | 0              |
| 00423            | 004 | 0              | 0              | 0              | 0              | 0              | 0              |
| 00424            | 001 | 0              | 0              | 0              | 0              | 0              | 0              |
| 00424            | 002 | 0              | 0              | 0              | 0              | 0              | 0              |
| 00424            | 003 | 0              | 0              | 0              | 0              | 0              | 0              |
| 00424            | 004 | 0              | 0              | 0              | 0              | 0              | 0              |
| 00425            | 001 | 0              | 0              | 0              | 0              | 0              | 0              |
| 00425            | 002 | 0              | 0              | 0              | 0              | 0              | 0              |
| 00425            | 003 | 0              | 0              | 0              | 0              | 0              | 0              |
| 00425            | 004 | 0              | 0              | 0              | 0              | 0              | 0              |
| 00426            | 001 | 0              | 0              | 0              | 0              | 0              | 0              |
| 00426            | 002 | 0              | 0              | 0              | 0              | 0              | 0              |
| 00426            | 003 | 0              | 0              | 0              | 0              | 0              | 0              |
| 00426            | 004 | 0              | 0              | 0              | 0              | 0              | 0              |
| 00427            | 001 | 0              | 0              | 0              | 0              | 0              | 0              |
| 00427            | 002 | 0              | 0              | 0              | 0              | 0              | 0              |
| 00427            | 003 | 0              | 0              | 0              | 0              | 0              | 0              |
| 00427            | 004 | 0              | 0              | 0              | 0              | 0              | 0              |
| 00428            | 001 | 0              | 0              | 0              | 0              | 0              | 0              |
| 00428            | 002 | 0              | 0              | 0              | 0              | 0              | 0              |
| 00428            | 003 | 0              | 0              | 0              | 0              | 0              | 0              |
| 00428            | 004 | 0              | 0              | 0              | 0              | 0              | 0              |
| 00429            | 001 | 0              | 0              | 0              | 0              | 0              | 0              |
| 00429            | 002 | 0              | 0              | 0              | 0              | 0              | 0              |
| 00429            | 003 | 0              | 0              | 0              | 0              | 0              | 0              |
| 00429            | 004 | 0              | 0              | 0              | 0              | 0              | 0              |
| 00430            | 001 | 0              | 0              | 0              | 0              | 0              | 0              |
| 00430            | 002 | 0              | 0              | 0              | 0              | 0              | 0              |
| 00430            | 003 | 0              | 0              | 0              | 0              | 0              | 0              |
| 00430            | 004 | 0              | 0              | 0              | 0              | 0              | 0              |
| 00431            | 001 | 0              | 0              | 0              | 0              | 0              | 0              |

## RELAZIONE DI CALCOLO PREDIMENSIONAMENTO DELLE FONDAZIONI WTG

### Nodi - Reazioni vincolari esterne per tipologie di carico non sismiche

| Id <sub>Nd</sub> | CC  | F <sub>x</sub> | F <sub>y</sub> | F <sub>z</sub> | M <sub>x</sub> | M <sub>y</sub> | M <sub>z</sub> |
|------------------|-----|----------------|----------------|----------------|----------------|----------------|----------------|
|                  |     | [N]            | [N]            | [N]            | [N·m]          | [N·m]          | [N·m]          |
| 00431            | 002 | 0              | 0              | 0              | 0              | 0              | 0              |
| 00431            | 003 | 0              | 0              | 0              | 0              | 0              | 0              |
| 00431            | 004 | 0              | 0              | 0              | 0              | 0              | 0              |
| 00432            | 001 | 0              | 0              | 0              | 0              | 0              | 0              |
| 00432            | 002 | 0              | 0              | 0              | 0              | 0              | 0              |
| 00432            | 003 | 0              | 0              | 0              | 0              | 0              | 0              |
| 00432            | 004 | 0              | 0              | 0              | 0              | 0              | 0              |
| 00433            | 001 | 0              | 0              | 0              | 0              | 0              | 0              |
| 00433            | 002 | 0              | 0              | 0              | 0              | 0              | 0              |
| 00433            | 003 | 0              | 0              | 0              | 0              | 0              | 0              |
| 00433            | 004 | 0              | 0              | 0              | 0              | 0              | 0              |
| 00434            | 001 | 0              | 0              | 0              | 0              | 0              | 0              |
| 00434            | 002 | 0              | 0              | 0              | 0              | 0              | 0              |
| 00434            | 003 | 0              | 0              | 0              | 0              | 0              | 0              |
| 00434            | 004 | 0              | 0              | 0              | 0              | 0              | 0              |
| 00435            | 001 | 0              | 0              | 0              | 0              | 0              | 0              |
| 00435            | 002 | 0              | 0              | 0              | 0              | 0              | 0              |
| 00435            | 003 | 0              | 0              | 0              | 0              | 0              | 0              |
| 00435            | 004 | 0              | 0              | 0              | 0              | 0              | 0              |
| 00436            | 001 | 0              | 0              | 0              | 0              | 0              | 0              |
| 00436            | 002 | 0              | 0              | 0              | 0              | 0              | 0              |
| 00436            | 003 | 0              | 0              | 0              | 0              | 0              | 0              |
| 00436            | 004 | 0              | 0              | 0              | 0              | 0              | 0              |
| 00437            | 001 | 0              | 0              | 0              | 0              | 0              | 0              |
| 00437            | 002 | 0              | 0              | 0              | 0              | 0              | 0              |
| 00437            | 003 | 0              | 0              | 0              | 0              | 0              | 0              |
| 00437            | 004 | 0              | 0              | 0              | 0              | 0              | 0              |
| 00438            | 001 | 0              | 0              | 0              | 0              | 0              | 0              |
| 00438            | 002 | 0              | 0              | 0              | 0              | 0              | 0              |
| 00438            | 003 | 0              | 0              | 0              | 0              | 0              | 0              |
| 00438            | 004 | 0              | 0              | 0              | 0              | 0              | 0              |
| 00439            | 001 | 0              | 0              | 0              | 0              | 0              | 0              |
| 00439            | 002 | 0              | 0              | 0              | 0              | 0              | 0              |
| 00439            | 003 | 0              | 0              | 0              | 0              | 0              | 0              |
| 00439            | 004 | 0              | 0              | 0              | 0              | 0              | 0              |
| 00440            | 001 | 0              | 0              | 0              | 0              | 0              | 0              |
| 00440            | 002 | 0              | 0              | 0              | 0              | 0              | 0              |
| 00440            | 003 | 0              | 0              | 0              | 0              | 0              | 0              |
| 00440            | 004 | 0              | 0              | 0              | 0              | 0              | 0              |
| 00441            | 001 | 0              | 0              | 0              | 0              | 0              | 0              |
| 00441            | 002 | 0              | 0              | 0              | 0              | 0              | 0              |
| 00441            | 003 | 0              | 0              | 0              | 0              | 0              | 0              |
| 00441            | 004 | 0              | 0              | 0              | 0              | 0              | 0              |
| 00442            | 001 | 0              | 0              | 0              | 0              | 0              | 0              |
| 00442            | 002 | 0              | 0              | 0              | 0              | 0              | 0              |
| 00442            | 003 | 0              | 0              | 0              | 0              | 0              | 0              |
| 00442            | 004 | 0              | 0              | 0              | 0              | 0              | 0              |
| 00443            | 001 | 0              | 0              | 0              | 0              | 0              | 0              |
| 00443            | 002 | 0              | 0              | 0              | 0              | 0              | 0              |
| 00443            | 003 | 0              | 0              | 0              | 0              | 0              | 0              |
| 00443            | 004 | 0              | 0              | 0              | 0              | 0              | 0              |
| 00444            | 001 | 0              | 0              | 0              | 0              | 0              | 0              |
| 00444            | 002 | 0              | 0              | 0              | 0              | 0              | 0              |
| 00444            | 003 | 0              | 0              | 0              | 0              | 0              | 0              |
| 00444            | 004 | 0              | 0              | 0              | 0              | 0              | 0              |
| 00445            | 001 | 0              | 0              | 0              | 0              | 0              | 0              |
| 00445            | 002 | 0              | 0              | 0              | 0              | 0              | 0              |
| 00445            | 003 | 0              | 0              | 0              | 0              | 0              | 0              |
| 00445            | 004 | 0              | 0              | 0              | 0              | 0              | 0              |
| 00446            | 001 | 0              | 0              | 0              | 0              | 0              | 0              |
| 00446            | 002 | 0              | 0              | 0              | 0              | 0              | 0              |
| 00446            | 003 | 0              | 0              | 0              | 0              | 0              | 0              |
| 00446            | 004 | 0              | 0              | 0              | 0              | 0              | 0              |
| 00447            | 001 | 0              | 0              | 0              | 0              | 0              | 0              |
| 00447            | 002 | 0              | 0              | 0              | 0              | 0              | 0              |
| 00447            | 003 | 0              | 0              | 0              | 0              | 0              | 0              |
| 00447            | 004 | 0              | 0              | 0              | 0              | 0              | 0              |

## RELAZIONE DI CALCOLO PREDIMENSIONAMENTO DELLE FONDAZIONI WTG

### Nodi - Reazioni vincolari esterne per tipologie di carico non sismiche

| IdNd  | CC  | F <sub>x</sub> | F <sub>y</sub> | F <sub>z</sub> | M <sub>x</sub> | M <sub>y</sub> | M <sub>z</sub> |
|-------|-----|----------------|----------------|----------------|----------------|----------------|----------------|
|       |     | [N]            | [N]            | [N]            | [N·m]          | [N·m]          | [N·m]          |
| 00448 | 001 | 0              | 0              | 0              | 0              | 0              | 0              |
| 00448 | 002 | 0              | 0              | 0              | 0              | 0              | 0              |
| 00448 | 003 | 0              | 0              | 0              | 0              | 0              | 0              |
| 00448 | 004 | 0              | 0              | 0              | 0              | 0              | 0              |
| 00449 | 001 | 0              | 0              | 0              | 0              | 0              | 0              |
| 00449 | 002 | 0              | 0              | 0              | 0              | 0              | 0              |
| 00449 | 003 | 0              | 0              | 0              | 0              | 0              | 0              |
| 00449 | 004 | 0              | 0              | 0              | 0              | 0              | 0              |
| 00450 | 001 | 0              | 0              | 0              | 0              | 0              | 0              |
| 00450 | 002 | 0              | 0              | 0              | 0              | 0              | 0              |
| 00450 | 003 | 0              | 0              | 0              | 0              | 0              | 0              |
| 00450 | 004 | 0              | 0              | 0              | 0              | 0              | 0              |
| 00451 | 001 | 0              | 0              | 0              | 0              | 0              | 0              |
| 00451 | 002 | 0              | 0              | 0              | 0              | 0              | 0              |
| 00451 | 003 | 0              | 0              | 0              | 0              | 0              | 0              |
| 00451 | 004 | 0              | 0              | 0              | 0              | 0              | 0              |
| 00452 | 001 | 0              | 0              | 0              | 0              | 0              | 0              |
| 00452 | 002 | 0              | 0              | 0              | 0              | 0              | 0              |
| 00452 | 003 | 0              | 0              | 0              | 0              | 0              | 0              |
| 00452 | 004 | 0              | 0              | 0              | 0              | 0              | 0              |
| 00453 | 001 | 0              | 0              | 0              | 0              | 0              | 0              |
| 00453 | 002 | 0              | 0              | 0              | 0              | 0              | 0              |
| 00453 | 003 | 0              | 0              | 0              | 0              | 0              | 0              |
| 00453 | 004 | 0              | 0              | 0              | 0              | 0              | 0              |
| 00454 | 001 | 0              | 0              | 0              | 0              | 0              | 0              |
| 00454 | 002 | 0              | 0              | 0              | 0              | 0              | 0              |
| 00454 | 003 | 0              | 0              | 0              | 0              | 0              | 0              |
| 00454 | 004 | 0              | 0              | 0              | 0              | 0              | 0              |
| 00455 | 001 | 0              | 0              | 0              | 0              | 0              | 0              |
| 00455 | 002 | 0              | 0              | 0              | 0              | 0              | 0              |
| 00455 | 003 | 0              | 0              | 0              | 0              | 0              | 0              |
| 00455 | 004 | 0              | 0              | 0              | 0              | 0              | 0              |
| 00456 | 001 | 0              | 0              | 0              | 0              | 0              | 0              |
| 00456 | 002 | 0              | 0              | 0              | 0              | 0              | 0              |
| 00456 | 003 | 0              | 0              | 0              | 0              | 0              | 0              |
| 00456 | 004 | 0              | 0              | 0              | 0              | 0              | 0              |
| 00457 | 001 | 0              | 0              | 0              | 0              | 0              | 0              |
| 00457 | 002 | 0              | 0              | 0              | 0              | 0              | 0              |
| 00457 | 003 | 0              | 0              | 0              | 0              | 0              | 0              |
| 00457 | 004 | 0              | 0              | 0              | 0              | 0              | 0              |
| 00458 | 001 | 0              | 0              | 0              | 0              | 0              | 0              |
| 00458 | 002 | 0              | 0              | 0              | 0              | 0              | 0              |
| 00458 | 003 | 0              | 0              | 0              | 0              | 0              | 0              |
| 00458 | 004 | 0              | 0              | 0              | 0              | 0              | 0              |
| 00459 | 001 | 0              | 0              | 0              | 0              | 0              | 0              |
| 00459 | 002 | 0              | 0              | 0              | 0              | 0              | 0              |
| 00459 | 003 | 0              | 0              | 0              | 0              | 0              | 0              |
| 00459 | 004 | 0              | 0              | 0              | 0              | 0              | 0              |
| 00460 | 001 | 0              | 0              | 0              | 0              | 0              | 0              |
| 00460 | 002 | 0              | 0              | 0              | 0              | 0              | 0              |
| 00460 | 003 | 0              | 0              | 0              | 0              | 0              | 0              |
| 00460 | 004 | 0              | 0              | 0              | 0              | 0              | 0              |
| 00461 | 001 | 0              | 0              | 0              | 0              | 0              | 0              |
| 00461 | 002 | 0              | 0              | 0              | 0              | 0              | 0              |
| 00461 | 003 | 0              | 0              | 0              | 0              | 0              | 0              |
| 00461 | 004 | 0              | 0              | 0              | 0              | 0              | 0              |
| 00462 | 001 | 0              | 0              | 0              | 0              | 0              | 0              |
| 00462 | 002 | 0              | 0              | 0              | 0              | 0              | 0              |
| 00462 | 003 | 0              | 0              | 0              | 0              | 0              | 0              |
| 00462 | 004 | 0              | 0              | 0              | 0              | 0              | 0              |
| 00463 | 001 | 0              | 0              | 0              | 0              | 0              | 0              |
| 00463 | 002 | 0              | 0              | 0              | 0              | 0              | 0              |
| 00463 | 003 | 0              | 0              | 0              | 0              | 0              | 0              |
| 00463 | 004 | 0              | 0              | 0              | 0              | 0              | 0              |
| 00464 | 001 | 0              | 0              | 0              | 0              | 0              | 0              |
| 00464 | 002 | 0              | 0              | 0              | 0              | 0              | 0              |
| 00464 | 003 | 0              | 0              | 0              | 0              | 0              | 0              |

## RELAZIONE DI CALCOLO PREDIMENSIONAMENTO DELLE FONDAZIONI WTG

### Nodi - Reazioni vincolari esterne per tipologie di carico non sismiche

| Id <sub>Nd</sub> | CC  | F <sub>x</sub> | F <sub>y</sub> | F <sub>z</sub> | M <sub>x</sub> | M <sub>y</sub> | M <sub>z</sub> |
|------------------|-----|----------------|----------------|----------------|----------------|----------------|----------------|
|                  |     | [N]            | [N]            | [N]            | [N-m]          | [N-m]          | [N-m]          |
| 00464            | 004 | 0              | 0              | 0              | 0              | 0              | 0              |
| 00465            | 001 | 0              | 0              | 0              | 0              | 0              | 0              |
| 00465            | 002 | 0              | 0              | 0              | 0              | 0              | 0              |
| 00465            | 003 | 0              | 0              | 0              | 0              | 0              | 0              |
| 00465            | 004 | 0              | 0              | 0              | 0              | 0              | 0              |
| 00466            | 001 | 0              | 0              | 0              | 0              | 0              | 0              |
| 00466            | 002 | 0              | 0              | 0              | 0              | 0              | 0              |
| 00466            | 003 | 0              | 0              | 0              | 0              | 0              | 0              |
| 00466            | 004 | 0              | 0              | 0              | 0              | 0              | 0              |
| 00467            | 001 | 0              | 0              | 0              | 0              | 0              | 0              |
| 00467            | 002 | 0              | 0              | 0              | 0              | 0              | 0              |
| 00467            | 003 | 0              | 0              | 0              | 0              | 0              | 0              |
| 00467            | 004 | 0              | 0              | 0              | 0              | 0              | 0              |
| 00468            | 001 | 0              | 0              | 0              | 0              | 0              | 0              |
| 00468            | 002 | 0              | 0              | 0              | 0              | 0              | 0              |
| 00468            | 003 | 0              | 0              | 0              | 0              | 0              | 0              |
| 00468            | 004 | 0              | 0              | 0              | 0              | 0              | 0              |
| 00469            | 001 | 0              | 0              | 0              | 0              | 0              | 0              |
| 00469            | 002 | 0              | 0              | 0              | 0              | 0              | 0              |
| 00469            | 003 | 0              | 0              | 0              | 0              | 0              | 0              |
| 00469            | 004 | 0              | 0              | 0              | 0              | 0              | 0              |
| 00470            | 001 | 0              | 0              | 0              | 0              | 0              | 0              |
| 00470            | 002 | 0              | 0              | 0              | 0              | 0              | 0              |
| 00470            | 003 | 0              | 0              | 0              | 0              | 0              | 0              |
| 00470            | 004 | 0              | 0              | 0              | 0              | 0              | 0              |
| 00471            | 001 | 0              | 0              | 0              | 0              | 0              | 0              |
| 00471            | 002 | 0              | 0              | 0              | 0              | 0              | 0              |
| 00471            | 003 | 0              | 0              | 0              | 0              | 0              | 0              |
| 00471            | 004 | 0              | 0              | 0              | 0              | 0              | 0              |
| 00472            | 001 | 0              | 0              | 0              | 0              | 0              | 0              |
| 00472            | 002 | 0              | 0              | 0              | 0              | 0              | 0              |
| 00472            | 003 | 0              | 0              | 0              | 0              | 0              | 0              |
| 00472            | 004 | 0              | 0              | 0              | 0              | 0              | 0              |
| 00473            | 001 | 0              | 0              | 0              | 0              | 0              | 0              |
| 00473            | 002 | 0              | 0              | 0              | 0              | 0              | 0              |
| 00473            | 003 | 0              | 0              | 0              | 0              | 0              | 0              |
| 00473            | 004 | 0              | 0              | 0              | 0              | 0              | 0              |
| 00474            | 001 | 0              | 0              | 0              | 0              | 0              | 0              |
| 00474            | 002 | 0              | 0              | 0              | 0              | 0              | 0              |
| 00474            | 003 | 0              | 0              | 0              | 0              | 0              | 0              |
| 00474            | 004 | 0              | 0              | 0              | 0              | 0              | 0              |
| 00475            | 001 | 0              | 0              | 0              | 0              | 0              | 0              |
| 00475            | 002 | 0              | 0              | 0              | 0              | 0              | 0              |
| 00475            | 003 | 0              | 0              | 0              | 0              | 0              | 0              |
| 00475            | 004 | 0              | 0              | 0              | 0              | 0              | 0              |
| 00476            | 001 | 0              | 0              | 0              | 0              | 0              | 0              |
| 00476            | 002 | 0              | 0              | 0              | 0              | 0              | 0              |
| 00476            | 003 | 0              | 0              | 0              | 0              | 0              | 0              |
| 00476            | 004 | 0              | 0              | 0              | 0              | 0              | 0              |
| 00477            | 001 | 0              | 0              | 0              | 0              | 0              | 0              |
| 00477            | 002 | 0              | 0              | 0              | 0              | 0              | 0              |
| 00477            | 003 | 0              | 0              | 0              | 0              | 0              | 0              |
| 00477            | 004 | 0              | 0              | 0              | 0              | 0              | 0              |
| 00478            | 001 | 0              | 0              | 0              | 0              | 0              | 0              |
| 00478            | 002 | 0              | 0              | 0              | 0              | 0              | 0              |
| 00478            | 003 | 0              | 0              | 0              | 0              | 0              | 0              |
| 00478            | 004 | 0              | 0              | 0              | 0              | 0              | 0              |
| 00479            | 001 | 0              | 0              | 0              | 0              | 0              | 0              |
| 00479            | 002 | 0              | 0              | 0              | 0              | 0              | 0              |
| 00479            | 003 | 0              | 0              | 0              | 0              | 0              | 0              |
| 00479            | 004 | 0              | 0              | 0              | 0              | 0              | 0              |
| 00480            | 001 | 0              | 0              | 0              | 0              | 0              | 0              |
| 00480            | 002 | 0              | 0              | 0              | 0              | 0              | 0              |
| 00480            | 003 | 0              | 0              | 0              | 0              | 0              | 0              |
| 00480            | 004 | 0              | 0              | 0              | 0              | 0              | 0              |
| 00481            | 001 | 0              | 0              | 0              | 0              | 0              | 0              |
| 00481            | 002 | 0              | 0              | 0              | 0              | 0              | 0              |

## RELAZIONE DI CALCOLO PREDIMENSIONAMENTO DELLE FONDAZIONI WTG

### Nodi - Reazioni vincolari esterne per tipologie di carico non sismiche

| Id <sub>Nd</sub> | CC  | F <sub>x</sub> | F <sub>y</sub> | F <sub>z</sub> | M <sub>x</sub> | M <sub>y</sub> | M <sub>z</sub> |
|------------------|-----|----------------|----------------|----------------|----------------|----------------|----------------|
|                  |     | [N]            | [N]            | [N]            | [N-m]          | [N-m]          | [N-m]          |
| 00481            | 003 | 0              | 0              | 0              | 0              | 0              | 0              |
| 00481            | 004 | 0              | 0              | 0              | 0              | 0              | 0              |
| 00482            | 001 | 0              | 0              | 0              | 0              | 0              | 0              |
| 00482            | 002 | 0              | 0              | 0              | 0              | 0              | 0              |
| 00482            | 003 | 0              | 0              | 0              | 0              | 0              | 0              |
| 00482            | 004 | 0              | 0              | 0              | 0              | 0              | 0              |
| 00483            | 001 | 0              | 0              | 0              | 0              | 0              | 0              |
| 00483            | 002 | 0              | 0              | 0              | 0              | 0              | 0              |
| 00483            | 003 | 0              | 0              | 0              | 0              | 0              | 0              |
| 00483            | 004 | 0              | 0              | 0              | 0              | 0              | 0              |
| 00484            | 001 | 0              | 0              | 0              | 0              | 0              | 0              |
| 00484            | 002 | 0              | 0              | 0              | 0              | 0              | 0              |
| 00484            | 003 | 0              | 0              | 0              | 0              | 0              | 0              |
| 00484            | 004 | 0              | 0              | 0              | 0              | 0              | 0              |
| 00485            | 001 | 0              | 0              | 0              | 0              | 0              | 0              |
| 00485            | 002 | 0              | 0              | 0              | 0              | 0              | 0              |
| 00485            | 003 | 0              | 0              | 0              | 0              | 0              | 0              |
| 00485            | 004 | 0              | 0              | 0              | 0              | 0              | 0              |
| 00486            | 001 | 0              | 0              | 0              | 0              | 0              | 0              |
| 00486            | 002 | 0              | 0              | 0              | 0              | 0              | 0              |
| 00486            | 003 | 0              | 0              | 0              | 0              | 0              | 0              |
| 00486            | 004 | 0              | 0              | 0              | 0              | 0              | 0              |
| 00487            | 001 | 0              | 0              | 0              | 0              | 0              | 0              |
| 00487            | 002 | 0              | 0              | 0              | 0              | 0              | 0              |
| 00487            | 003 | 0              | 0              | 0              | 0              | 0              | 0              |
| 00487            | 004 | 0              | 0              | 0              | 0              | 0              | 0              |
| 00488            | 001 | 0              | 0              | 0              | 0              | 0              | 0              |
| 00488            | 002 | 0              | 0              | 0              | 0              | 0              | 0              |
| 00488            | 003 | 0              | 0              | 0              | 0              | 0              | 0              |
| 00488            | 004 | 0              | 0              | 0              | 0              | 0              | 0              |
| 00489            | 001 | 0              | 0              | 0              | 0              | 0              | 0              |
| 00489            | 002 | 0              | 0              | 0              | 0              | 0              | 0              |
| 00489            | 003 | 0              | 0              | 0              | 0              | 0              | 0              |
| 00489            | 004 | 0              | 0              | 0              | 0              | 0              | 0              |
| 00490            | 001 | 0              | 0              | 0              | 0              | 0              | 0              |
| 00490            | 002 | 0              | 0              | 0              | 0              | 0              | 0              |
| 00490            | 003 | 0              | 0              | 0              | 0              | 0              | 0              |
| 00490            | 004 | 0              | 0              | 0              | 0              | 0              | 0              |
| 00491            | 001 | 0              | 0              | 0              | 0              | 0              | 0              |
| 00491            | 002 | 0              | 0              | 0              | 0              | 0              | 0              |
| 00491            | 003 | 0              | 0              | 0              | 0              | 0              | 0              |
| 00491            | 004 | 0              | 0              | 0              | 0              | 0              | 0              |
| 00492            | 001 | 0              | 0              | 0              | 0              | 0              | 0              |
| 00492            | 002 | 0              | 0              | 0              | 0              | 0              | 0              |
| 00492            | 003 | 0              | 0              | 0              | 0              | 0              | 0              |
| 00492            | 004 | 0              | 0              | 0              | 0              | 0              | 0              |
| 00493            | 001 | 0              | 0              | 0              | 0              | 0              | 0              |
| 00493            | 002 | 0              | 0              | 0              | 0              | 0              | 0              |
| 00493            | 003 | 0              | 0              | 0              | 0              | 0              | 0              |
| 00493            | 004 | 0              | 0              | 0              | 0              | 0              | 0              |
| 00494            | 001 | 0              | 0              | 0              | 0              | 0              | 0              |
| 00494            | 002 | 0              | 0              | 0              | 0              | 0              | 0              |
| 00494            | 003 | 0              | 0              | 0              | 0              | 0              | 0              |
| 00494            | 004 | 0              | 0              | 0              | 0              | 0              | 0              |
| 00495            | 001 | 0              | 0              | 0              | 0              | 0              | 0              |
| 00495            | 002 | 0              | 0              | 0              | 0              | 0              | 0              |
| 00495            | 003 | 0              | 0              | 0              | 0              | 0              | 0              |
| 00495            | 004 | 0              | 0              | 0              | 0              | 0              | 0              |
| 00496            | 001 | 0              | 0              | 0              | 0              | 0              | 0              |
| 00496            | 002 | 0              | 0              | 0              | 0              | 0              | 0              |
| 00496            | 003 | 0              | 0              | 0              | 0              | 0              | 0              |
| 00496            | 004 | 0              | 0              | 0              | 0              | 0              | 0              |
| 00497            | 001 | 0              | 0              | 0              | 0              | 0              | 0              |
| 00497            | 002 | 0              | 0              | 0              | 0              | 0              | 0              |
| 00497            | 003 | 0              | 0              | 0              | 0              | 0              | 0              |
| 00497            | 004 | 0              | 0              | 0              | 0              | 0              | 0              |
| 00498            | 001 | 0              | 0              | 0              | 0              | 0              | 0              |

## RELAZIONE DI CALCOLO PREDIMENSIONAMENTO DELLE FONDAZIONI WTG

### Nodi - Reazioni vincolari esterne per tipologie di carico non sismiche

| Id <sub>Nd</sub> | CC  | F <sub>x</sub> | F <sub>y</sub> | F <sub>z</sub> | M <sub>x</sub> | M <sub>y</sub> | M <sub>z</sub> |
|------------------|-----|----------------|----------------|----------------|----------------|----------------|----------------|
|                  |     | [N]            | [N]            | [N]            | [N·m]          | [N·m]          | [N·m]          |
| 00498            | 002 | 0              | 0              | 0              | 0              | 0              | 0              |
| 00498            | 003 | 0              | 0              | 0              | 0              | 0              | 0              |
| 00498            | 004 | 0              | 0              | 0              | 0              | 0              | 0              |
| 00499            | 001 | 0              | 0              | 0              | 0              | 0              | 0              |
| 00499            | 002 | 0              | 0              | 0              | 0              | 0              | 0              |
| 00499            | 003 | 0              | 0              | 0              | 0              | 0              | 0              |
| 00499            | 004 | 0              | 0              | 0              | 0              | 0              | 0              |
| 00500            | 001 | 0              | 0              | 0              | 0              | 0              | 0              |
| 00500            | 002 | 0              | 0              | 0              | 0              | 0              | 0              |
| 00500            | 003 | 0              | 0              | 0              | 0              | 0              | 0              |
| 00500            | 004 | 0              | 0              | 0              | 0              | 0              | 0              |
| 00501            | 001 | 0              | 0              | 0              | 0              | 0              | 0              |
| 00501            | 002 | 0              | 0              | 0              | 0              | 0              | 0              |
| 00501            | 003 | 0              | 0              | 0              | 0              | 0              | 0              |
| 00501            | 004 | 0              | 0              | 0              | 0              | 0              | 0              |
| 00502            | 001 | 0              | 0              | 0              | 0              | 0              | 0              |
| 00502            | 002 | 0              | 0              | 0              | 0              | 0              | 0              |
| 00502            | 003 | 0              | 0              | 0              | 0              | 0              | 0              |
| 00502            | 004 | 0              | 0              | 0              | 0              | 0              | 0              |
| 00503            | 001 | 0              | 0              | 0              | 0              | 0              | 0              |
| 00503            | 002 | 0              | 0              | 0              | 0              | 0              | 0              |
| 00503            | 003 | 0              | 0              | 0              | 0              | 0              | 0              |
| 00503            | 004 | 0              | 0              | 0              | 0              | 0              | 0              |
| 00504            | 001 | 0              | 0              | 0              | 0              | 0              | 0              |
| 00504            | 002 | 0              | 0              | 0              | 0              | 0              | 0              |
| 00504            | 003 | 0              | 0              | 0              | 0              | 0              | 0              |
| 00504            | 004 | 0              | 0              | 0              | 0              | 0              | 0              |
| 00505            | 001 | 0              | 0              | 0              | 0              | 0              | 0              |
| 00505            | 002 | 0              | 0              | 0              | 0              | 0              | 0              |
| 00505            | 003 | 0              | 0              | 0              | 0              | 0              | 0              |
| 00505            | 004 | 0              | 0              | 0              | 0              | 0              | 0              |
| 00506            | 001 | 0              | 0              | 0              | 0              | 0              | 0              |
| 00506            | 002 | 0              | 0              | 0              | 0              | 0              | 0              |
| 00506            | 003 | 0              | 0              | 0              | 0              | 0              | 0              |
| 00506            | 004 | 0              | 0              | 0              | 0              | 0              | 0              |
| 00507            | 001 | 0              | 0              | 0              | 0              | 0              | 0              |
| 00507            | 002 | 0              | 0              | 0              | 0              | 0              | 0              |
| 00507            | 003 | 0              | 0              | 0              | 0              | 0              | 0              |
| 00507            | 004 | 0              | 0              | 0              | 0              | 0              | 0              |
| 00508            | 001 | 0              | 0              | 0              | 0              | 0              | 0              |
| 00508            | 002 | 0              | 0              | 0              | 0              | 0              | 0              |
| 00508            | 003 | 0              | 0              | 0              | 0              | 0              | 0              |
| 00508            | 004 | 0              | 0              | 0              | 0              | 0              | 0              |
| 00509            | 001 | 0              | 0              | 0              | 0              | 0              | 0              |
| 00509            | 002 | 0              | 0              | 0              | 0              | 0              | 0              |
| 00509            | 003 | 0              | 0              | 0              | 0              | 0              | 0              |
| 00509            | 004 | 0              | 0              | 0              | 0              | 0              | 0              |
| 00510            | 001 | 0              | 0              | 0              | 0              | 0              | 0              |
| 00510            | 002 | 0              | 0              | 0              | 0              | 0              | 0              |
| 00510            | 003 | 0              | 0              | 0              | 0              | 0              | 0              |
| 00510            | 004 | 0              | 0              | 0              | 0              | 0              | 0              |
| 00511            | 001 | 0              | 0              | 0              | 0              | 0              | 0              |
| 00511            | 002 | 0              | 0              | 0              | 0              | 0              | 0              |
| 00511            | 003 | 0              | 0              | 0              | 0              | 0              | 0              |
| 00511            | 004 | 0              | 0              | 0              | 0              | 0              | 0              |
| 00512            | 001 | 0              | 0              | 0              | 0              | 0              | 0              |
| 00512            | 002 | 0              | 0              | 0              | 0              | 0              | 0              |
| 00512            | 003 | 0              | 0              | 0              | 0              | 0              | 0              |
| 00512            | 004 | 0              | 0              | 0              | 0              | 0              | 0              |
| 00513            | 001 | 0              | 0              | 0              | 0              | 0              | 0              |
| 00513            | 002 | 0              | 0              | 0              | 0              | 0              | 0              |
| 00513            | 003 | 0              | 0              | 0              | 0              | 0              | 0              |
| 00513            | 004 | 0              | 0              | 0              | 0              | 0              | 0              |
| 00514            | 001 | 0              | 0              | 0              | 0              | 0              | 0              |
| 00514            | 002 | 0              | 0              | 0              | 0              | 0              | 0              |
| 00514            | 003 | 0              | 0              | 0              | 0              | 0              | 0              |
| 00514            | 004 | 0              | 0              | 0              | 0              | 0              | 0              |

**Nodi - Reazioni vincolari esterne per tipologie di carico non sismiche**

| IdNd  | CC  | F <sub>x</sub> | F <sub>y</sub> | F <sub>z</sub> | M <sub>x</sub> | M <sub>y</sub> | M <sub>z</sub> |
|-------|-----|----------------|----------------|----------------|----------------|----------------|----------------|
|       |     | [N]            | [N]            | [N]            | [N-m]          | [N-m]          | [N-m]          |
| 00515 | 001 | 0              | 0              | 0              | 0              | 0              | 0              |
| 00515 | 002 | 0              | 0              | 0              | 0              | 0              | 0              |
| 00515 | 003 | 0              | 0              | 0              | 0              | 0              | 0              |
| 00515 | 004 | 0              | 0              | 0              | 0              | 0              | 0              |
| 00516 | 001 | 0              | 0              | 0              | 0              | 0              | 0              |
| 00516 | 002 | 0              | 0              | 0              | 0              | 0              | 0              |
| 00516 | 003 | 0              | 0              | 0              | 0              | 0              | 0              |
| 00516 | 004 | 0              | 0              | 0              | 0              | 0              | 0              |
| 00517 | 001 | 0              | 0              | 0              | 0              | 0              | 0              |
| 00517 | 002 | 0              | 0              | 0              | 0              | 0              | 0              |
| 00517 | 003 | 0              | 0              | 0              | 0              | 0              | 0              |
| 00517 | 004 | 0              | 0              | 0              | 0              | 0              | 0              |
| 00518 | 001 | 0              | 0              | 0              | 0              | 0              | 0              |
| 00518 | 002 | 0              | 0              | 0              | 0              | 0              | 0              |
| 00518 | 003 | 0              | 0              | 0              | 0              | 0              | 0              |
| 00518 | 004 | 0              | 0              | 0              | 0              | 0              | 0              |
| 00519 | 001 | 0              | 0              | 0              | 0              | 0              | 0              |
| 00519 | 002 | 0              | 0              | 0              | 0              | 0              | 0              |
| 00519 | 003 | 0              | 0              | 0              | 0              | 0              | 0              |
| 00519 | 004 | 0              | 0              | 0              | 0              | 0              | 0              |
| 00520 | 001 | 0              | 0              | 0              | 0              | 0              | 0              |
| 00520 | 002 | 0              | 0              | 0              | 0              | 0              | 0              |
| 00520 | 003 | 0              | 0              | 0              | 0              | 0              | 0              |
| 00520 | 004 | 0              | 0              | 0              | 0              | 0              | 0              |
| 00521 | 001 | 0              | 0              | 0              | 0              | 0              | 0              |
| 00521 | 002 | 0              | 0              | 0              | 0              | 0              | 0              |
| 00521 | 003 | 3              | 1              | 0              | 0              | 0              | 0              |
| 00521 | 004 | 0              | 0              | 0              | 0              | 0              | 0              |
| 00522 | 001 | 0              | 0              | 0              | 0              | 0              | 0              |
| 00522 | 002 | 0              | 0              | 0              | 0              | 0              | 0              |
| 00522 | 003 | 7              | 1              | 0              | 0              | 0              | 0              |
| 00522 | 004 | 0              | 0              | 0              | 0              | 0              | 0              |
| 00523 | 001 | 0              | 0              | 0              | 0              | 0              | 0              |
| 00523 | 002 | 0              | 0              | 0              | 0              | 0              | 0              |
| 00523 | 003 | 7              | -1             | 0              | 0              | 0              | 0              |
| 00523 | 004 | 0              | 0              | 0              | 0              | 0              | 0              |
| 00524 | 001 | 0              | 0              | 0              | 0              | 0              | 0              |
| 00524 | 002 | 0              | 0              | 0              | 0              | 0              | 0              |
| 00524 | 003 | 3              | -1             | 0              | 0              | 0              | 0              |
| 00524 | 004 | 0              | 0              | 0              | 0              | 0              | 0              |
| 00525 | 001 | 0              | 0              | 0              | 0              | 0              | 0              |
| 00525 | 002 | 0              | 0              | 0              | 0              | 0              | 0              |
| 00525 | 003 | 0              | 0              | 0              | 0              | 0              | 0              |
| 00525 | 004 | 0              | 0              | 0              | 0              | 0              | 0              |
| 00526 | 001 | 0              | 0              | 0              | 0              | 0              | 0              |
| 00526 | 002 | 0              | 0              | 0              | 0              | 0              | 0              |
| 00526 | 003 | 0              | 0              | 0              | 0              | 0              | 0              |
| 00526 | 004 | 0              | 0              | 0              | 0              | 0              | 0              |
| 00527 | 001 | 0              | 0              | 0              | 0              | 0              | 0              |
| 00527 | 002 | 0              | 0              | 0              | 0              | 0              | 0              |
| 00527 | 003 | 0              | 0              | 0              | 0              | 0              | 0              |
| 00527 | 004 | 0              | 0              | 0              | 0              | 0              | 0              |
| 00528 | 001 | 0              | 0              | 0              | 0              | 0              | 0              |
| 00528 | 002 | 0              | 0              | 0              | 0              | 0              | 0              |
| 00528 | 003 | 0              | 0              | 0              | 0              | 0              | 0              |
| 00528 | 004 | 0              | 0              | 0              | 0              | 0              | 0              |
| 00529 | 001 | 0              | 0              | 0              | 0              | 0              | 0              |
| 00529 | 002 | 0              | 0              | 0              | 0              | 0              | 0              |
| 00529 | 003 | 0              | 0              | 0              | 0              | 0              | 0              |
| 00529 | 004 | 0              | 0              | 0              | 0              | 0              | 0              |
| 00530 | 001 | 0              | 0              | 0              | 0              | 0              | 0              |
| 00530 | 002 | 0              | 0              | 0              | 0              | 0              | 0              |
| 00530 | 003 | 0              | 0              | 0              | 0              | 0              | 0              |
| 00530 | 004 | 0              | 0              | 0              | 0              | 0              | 0              |
| 00531 | 001 | 0              | 0              | 0              | 0              | 0              | 0              |
| 00531 | 002 | 0              | 0              | 0              | 0              | 0              | 0              |
| 00531 | 003 | 0              | 0              | 0              | 0              | 0              | 0              |

## RELAZIONE DI CALCOLO PREDIMENSIONAMENTO DELLE FONDAZIONI WTG

### Nodi - Reazioni vincolari esterne per tipologie di carico non sismiche

| Id <sub>Nd</sub> | CC  | F <sub>x</sub> | F <sub>y</sub> | F <sub>z</sub> | M <sub>x</sub> | M <sub>y</sub> | M <sub>z</sub> |
|------------------|-----|----------------|----------------|----------------|----------------|----------------|----------------|
|                  |     | [N]            | [N]            | [N]            | [N-m]          | [N-m]          | [N-m]          |
| 00531            | 004 | 0              | 0              | 0              | 0              | 0              | 0              |
| 00532            | 001 | 0              | 0              | 0              | 0              | 0              | 0              |
| 00532            | 002 | 0              | 0              | 0              | 0              | 0              | 0              |
| 00532            | 003 | 0              | 0              | 0              | 0              | 0              | 0              |
| 00532            | 004 | 0              | 0              | 0              | 0              | 0              | 0              |
| 00533            | 001 | 0              | 0              | 0              | 0              | 0              | 0              |
| 00533            | 002 | 0              | 0              | 0              | 0              | 0              | 0              |
| 00533            | 003 | 0              | 0              | 0              | 0              | 0              | 0              |
| 00533            | 004 | 0              | 0              | 0              | 0              | 0              | 0              |
| 00534            | 001 | 0              | 0              | 0              | 0              | 0              | 0              |
| 00534            | 002 | 0              | 0              | 0              | 0              | 0              | 0              |
| 00534            | 003 | 0              | 0              | 0              | 0              | 0              | 0              |
| 00534            | 004 | 0              | 0              | 0              | 0              | 0              | 0              |
| 00535            | 001 | 0              | 0              | 0              | 0              | 0              | 0              |
| 00535            | 002 | 0              | 0              | 0              | 0              | 0              | 0              |
| 00535            | 003 | 0              | 0              | 0              | 0              | 0              | 0              |
| 00535            | 004 | 0              | 0              | 0              | 0              | 0              | 0              |
| 00536            | 001 | 0              | 0              | 0              | 0              | 0              | 0              |
| 00536            | 002 | 0              | 0              | 0              | 0              | 0              | 0              |
| 00536            | 003 | 0              | 0              | 0              | 0              | 0              | 0              |
| 00536            | 004 | 0              | 0              | 0              | 0              | 0              | 0              |
| 00537            | 001 | 0              | 0              | 0              | 0              | 0              | 0              |
| 00537            | 002 | 0              | 0              | 0              | 0              | 0              | 0              |
| 00537            | 003 | 0              | 0              | 0              | 0              | 0              | 0              |
| 00537            | 004 | 0              | 0              | 0              | 0              | 0              | 0              |
| 00538            | 001 | 0              | 0              | 0              | 0              | 0              | 0              |
| 00538            | 002 | 0              | 0              | 0              | 0              | 0              | 0              |
| 00538            | 003 | 0              | 0              | 0              | 0              | 0              | 0              |
| 00538            | 004 | 0              | 0              | 0              | 0              | 0              | 0              |
| 00539            | 001 | 0              | 0              | 0              | 0              | 0              | 0              |
| 00539            | 002 | 0              | 0              | 0              | 0              | 0              | 0              |
| 00539            | 003 | 0              | 0              | 0              | 0              | 0              | 0              |
| 00539            | 004 | 0              | 0              | 0              | 0              | 0              | 0              |
| 00540            | 001 | 0              | 0              | 0              | 0              | 0              | 0              |
| 00540            | 002 | 0              | 0              | 0              | 0              | 0              | 0              |
| 00540            | 003 | 0              | 0              | 0              | 0              | 0              | 0              |
| 00540            | 004 | 0              | 0              | 0              | 0              | 0              | 0              |
| 00541            | 001 | 0              | 0              | 0              | 0              | 0              | 0              |
| 00541            | 002 | 0              | 0              | 0              | 0              | 0              | 0              |
| 00541            | 003 | 0              | 0              | 0              | 0              | 0              | 0              |
| 00541            | 004 | 0              | 0              | 0              | 0              | 0              | 0              |
| 00542            | 001 | 0              | 0              | 0              | 0              | 0              | 0              |
| 00542            | 002 | 0              | 0              | 0              | 0              | 0              | 0              |
| 00542            | 003 | 0              | 0              | 0              | 0              | 0              | 0              |
| 00542            | 004 | 0              | 0              | 0              | 0              | 0              | 0              |
| 00543            | 001 | 0              | 0              | 0              | 0              | 0              | 0              |
| 00543            | 002 | 0              | 0              | 0              | 0              | 0              | 0              |
| 00543            | 003 | 0              | 0              | 0              | 0              | 0              | 0              |
| 00543            | 004 | 0              | 0              | 0              | 0              | 0              | 0              |
| 00544            | 001 | 0              | 0              | 0              | 0              | 0              | 0              |
| 00544            | 002 | 0              | 0              | 0              | 0              | 0              | 0              |
| 00544            | 003 | 0              | 0              | 0              | 0              | 0              | 0              |
| 00544            | 004 | 0              | 0              | 0              | 0              | 0              | 0              |
| 00545            | 001 | 0              | 0              | 0              | 0              | 0              | 0              |
| 00545            | 002 | 0              | 0              | 0              | 0              | 0              | 0              |
| 00545            | 003 | 0              | 0              | 0              | 0              | 0              | 0              |
| 00545            | 004 | 0              | 0              | 0              | 0              | 0              | 0              |
| 00546            | 001 | 0              | 0              | 0              | 0              | 0              | 0              |
| 00546            | 002 | 0              | 0              | 0              | 0              | 0              | 0              |
| 00546            | 003 | 0              | 0              | 0              | 0              | 0              | 0              |
| 00546            | 004 | 0              | 0              | 0              | 0              | 0              | 0              |
| 00547            | 001 | 0              | 0              | 0              | 0              | 0              | 0              |
| 00547            | 002 | 0              | 0              | 0              | 0              | 0              | 0              |
| 00547            | 003 | 0              | 0              | 0              | 0              | 0              | 0              |
| 00547            | 004 | 0              | 0              | 0              | 0              | 0              | 0              |
| 00548            | 001 | 0              | 0              | 0              | 0              | 0              | 0              |
| 00548            | 002 | 0              | 0              | 0              | 0              | 0              | 0              |



## RELAZIONE DI CALCOLO PREDIMENSIONAMENTO DELLE FONDAZIONI WTG

### Nodi - Reazioni vincolari esterne per tipologie di carico non sismiche

| IdNd  | CC  | F <sub>x</sub> | F <sub>y</sub> | F <sub>z</sub> | M <sub>x</sub> | M <sub>y</sub> | M <sub>z</sub> |
|-------|-----|----------------|----------------|----------------|----------------|----------------|----------------|
|       |     | [N]            | [N]            | [N]            | [N-m]          | [N-m]          | [N-m]          |
| 00548 | 003 | 3              | 2              | 0              | 0              | 0              | 0              |
| 00548 | 004 | 0              | 0              | 0              | 0              | 0              | 0              |
| 00549 | 001 | 0              | 0              | 0              | 0              | 0              | 0              |
| 00549 | 002 | 0              | 0              | 0              | 0              | 0              | 0              |
| 00549 | 003 | -21            | -11            | 0              | 0              | 0              | 0              |
| 00549 | 004 | 0              | 0              | 0              | 0              | 0              | 0              |
| 00550 | 001 | 0              | 0              | 0              | 0              | 0              | 0              |
| 00550 | 002 | 0              | 0              | 0              | 0              | 0              | 0              |
| 00550 | 003 | -113           | -30            | 0              | 0              | 0              | 0              |
| 00550 | 004 | 0              | 0              | 0              | 0              | 0              | 0              |
| 00551 | 001 | 0              | 0              | 0              | 0              | 0              | 0              |
| 00551 | 002 | 0              | 0              | 0              | 0              | 0              | 0              |
| 00551 | 003 | -178           | 0              | 0              | 0              | 0              | 0              |
| 00551 | 004 | 0              | 0              | 0              | 0              | 0              | 0              |
| 00552 | 001 | 0              | 0              | 0              | 0              | 0              | 0              |
| 00552 | 002 | 0              | 0              | 0              | 0              | 0              | 0              |
| 00552 | 003 | -113           | 30             | 0              | 0              | 0              | 0              |
| 00552 | 004 | 0              | 0              | 0              | 0              | 0              | 0              |
| 00553 | 001 | 0              | 0              | 0              | 0              | 0              | 0              |
| 00553 | 002 | 0              | 0              | 0              | 0              | 0              | 0              |
| 00553 | 003 | -21            | 11             | 0              | 0              | 0              | 0              |
| 00553 | 004 | 0              | 0              | 0              | 0              | 0              | 0              |
| 00554 | 001 | 0              | 0              | 0              | 0              | 0              | 0              |
| 00554 | 002 | 0              | 0              | 0              | 0              | 0              | 0              |
| 00554 | 003 | 3              | -2             | 0              | 0              | 0              | 0              |
| 00554 | 004 | 0              | 0              | 0              | 0              | 0              | 0              |
| 00555 | 001 | 0              | 0              | 0              | 0              | 0              | 0              |
| 00555 | 002 | 0              | 0              | 0              | 0              | 0              | 0              |
| 00555 | 003 | 0              | 0              | 0              | 0              | 0              | 0              |
| 00555 | 004 | 0              | 0              | 0              | 0              | 0              | 0              |
| 00556 | 001 | 0              | 0              | 0              | 0              | 0              | 0              |
| 00556 | 002 | 0              | 0              | 0              | 0              | 0              | 0              |
| 00556 | 003 | 0              | 0              | 0              | 0              | 0              | 0              |
| 00556 | 004 | 0              | 0              | 0              | 0              | 0              | 0              |
| 00557 | 001 | 0              | 0              | 0              | 0              | 0              | 0              |
| 00557 | 002 | 0              | 0              | 0              | 0              | 0              | 0              |
| 00557 | 003 | 0              | 0              | 0              | 0              | 0              | 0              |
| 00557 | 004 | 0              | 0              | 0              | 0              | 0              | 0              |
| 00558 | 001 | 0              | 0              | 0              | 0              | 0              | 0              |
| 00558 | 002 | 0              | 0              | 0              | 0              | 0              | 0              |
| 00558 | 003 | 0              | 0              | 0              | 0              | 0              | 0              |
| 00558 | 004 | 0              | 0              | 0              | 0              | 0              | 0              |
| 00559 | 001 | 0              | 0              | 0              | 0              | 0              | 0              |
| 00559 | 002 | 0              | 0              | 0              | 0              | 0              | 0              |
| 00559 | 003 | 0              | 0              | 0              | 0              | 0              | 0              |
| 00559 | 004 | 0              | 0              | 0              | 0              | 0              | 0              |
| 00560 | 001 | 0              | 0              | 0              | 0              | 0              | 0              |
| 00560 | 002 | 0              | 0              | 0              | 0              | 0              | 0              |
| 00560 | 003 | 0              | 0              | 0              | 0              | 0              | 0              |
| 00560 | 004 | 0              | 0              | 0              | 0              | 0              | 0              |
| 00561 | 001 | 0              | 0              | 0              | 0              | 0              | 0              |
| 00561 | 002 | 0              | 0              | 0              | 0              | 0              | 0              |
| 00561 | 003 | 0              | 0              | 0              | 0              | 0              | 0              |
| 00561 | 004 | 0              | 0              | 0              | 0              | 0              | 0              |
| 00562 | 001 | 0              | 0              | 0              | 0              | 0              | 0              |
| 00562 | 002 | 0              | 0              | 0              | 0              | 0              | 0              |
| 00562 | 003 | 0              | 0              | 0              | 0              | 0              | 0              |
| 00562 | 004 | 0              | 0              | 0              | 0              | 0              | 0              |
| 00563 | 001 | 0              | 0              | 0              | 0              | 0              | 0              |
| 00563 | 002 | 0              | 0              | 0              | 0              | 0              | 0              |
| 00563 | 003 | 0              | 0              | 0              | 0              | 0              | 0              |
| 00563 | 004 | 0              | 0              | 0              | 0              | 0              | 0              |
| 00564 | 001 | 0              | 0              | 0              | 0              | 0              | 0              |
| 00564 | 002 | 0              | 0              | 0              | 0              | 0              | 0              |
| 00564 | 003 | 0              | 0              | 0              | 0              | 0              | 0              |
| 00564 | 004 | 0              | 0              | 0              | 0              | 0              | 0              |
| 00565 | 001 | 0              | 0              | 0              | 0              | 0              | 0              |

## RELAZIONE DI CALCOLO PREDIMENSIONAMENTO DELLE FONDAZIONI WTG

### Nodi - Reazioni vincolari esterne per tipologie di carico non sismiche

| Id <sub>Nd</sub> | CC  | F <sub>x</sub> | F <sub>y</sub> | F <sub>z</sub> | M <sub>x</sub> | M <sub>y</sub> | M <sub>z</sub> |
|------------------|-----|----------------|----------------|----------------|----------------|----------------|----------------|
|                  |     | [N]            | [N]            | [N]            | [N-m]          | [N-m]          | [N-m]          |
| 00565            | 002 | 0              | 0              | 0              | 0              | 0              | 0              |
| 00565            | 003 | 0              | 0              | 0              | 0              | 0              | 0              |
| 00565            | 004 | 0              | 0              | 0              | 0              | 0              | 0              |
| 00566            | 001 | 0              | 0              | 0              | 0              | 0              | 0              |
| 00566            | 002 | 0              | 0              | 0              | 0              | 0              | 0              |
| 00566            | 003 | 0              | 0              | 0              | 0              | 0              | 0              |
| 00566            | 004 | 0              | 0              | 0              | 0              | 0              | 0              |
| 00567            | 001 | 0              | 0              | 0              | 0              | 0              | 0              |
| 00567            | 002 | 0              | 0              | 0              | 0              | 0              | 0              |
| 00567            | 003 | 0              | 0              | 0              | 0              | 0              | 0              |
| 00567            | 004 | 0              | 0              | 0              | 0              | 0              | 0              |
| 00568            | 001 | 0              | 0              | 0              | 0              | 0              | 0              |
| 00568            | 002 | 0              | 0              | 0              | 0              | 0              | 0              |
| 00568            | 003 | 0              | 0              | 0              | 0              | 0              | 0              |
| 00568            | 004 | 0              | 0              | 0              | 0              | 0              | 0              |
| 00569            | 001 | 0              | 0              | 0              | 0              | 0              | 0              |
| 00569            | 002 | 0              | 0              | 0              | 0              | 0              | 0              |
| 00569            | 003 | 0              | 0              | 0              | 0              | 0              | 0              |
| 00569            | 004 | 0              | 0              | 0              | 0              | 0              | 0              |
| 00570            | 001 | 0              | 0              | 0              | 0              | 0              | 0              |
| 00570            | 002 | 0              | 0              | 0              | 0              | 0              | 0              |
| 00570            | 003 | 0              | 0              | 0              | 0              | 0              | 0              |
| 00570            | 004 | 0              | 0              | 0              | 0              | 0              | 0              |
| 00571            | 001 | 0              | 0              | 0              | 0              | 0              | 0              |
| 00571            | 002 | 0              | 0              | 0              | 0              | 0              | 0              |
| 00571            | 003 | 0              | 0              | 0              | 0              | 0              | 0              |
| 00571            | 004 | 0              | 0              | 0              | 0              | 0              | 0              |
| 00572            | 001 | 0              | 0              | 0              | 0              | 0              | 0              |
| 00572            | 002 | 0              | 0              | 0              | 0              | 0              | 0              |
| 00572            | 003 | 0              | 0              | 0              | 0              | 0              | 0              |
| 00572            | 004 | 0              | 0              | 0              | 0              | 0              | 0              |
| 00573            | 001 | 0              | 0              | 0              | 0              | 0              | 0              |
| 00573            | 002 | 0              | 0              | 0              | 0              | 0              | 0              |
| 00573            | 003 | 0              | 0              | 0              | 0              | 0              | 0              |
| 00573            | 004 | 0              | 0              | 0              | 0              | 0              | 0              |
| 00574            | 001 | 0              | 0              | 0              | 0              | 0              | 0              |
| 00574            | 002 | 0              | 0              | 0              | 0              | 0              | 0              |
| 00574            | 003 | 0              | 0              | 0              | 0              | 0              | 0              |
| 00574            | 004 | 0              | 0              | 0              | 0              | 0              | 0              |
| 00575            | 001 | 0              | 0              | 0              | 0              | 0              | 0              |
| 00575            | 002 | 0              | 0              | 0              | 0              | 0              | 0              |
| 00575            | 003 | 0              | 0              | 0              | 0              | 0              | 0              |
| 00575            | 004 | 0              | 0              | 0              | 0              | 0              | 0              |
| 00576            | 001 | 0              | 0              | 0              | 0              | 0              | 0              |
| 00576            | 002 | 0              | 0              | 0              | 0              | 0              | 0              |
| 00576            | 003 | 5              | 7              | 0              | 0              | 0              | 0              |
| 00576            | 004 | 0              | 0              | 0              | 0              | 0              | 0              |
| 00577            | 001 | 0              | 0              | 0              | 0              | 0              | 0              |
| 00577            | 002 | 0              | 0              | 0              | 0              | 0              | 0              |
| 00577            | 003 | -96            | -86            | 0              | 0              | 0              | 0              |
| 00577            | 004 | 0              | 0              | 0              | 0              | 0              | 0              |
| 00578            | 001 | 0              | 0              | 0              | 0              | 0              | 0              |
| 00578            | 002 | 0              | 0              | 0              | 0              | 0              | 0              |
| 00578            | 003 | 995            | 538            | 0              | 0              | 0              | 0              |
| 00578            | 004 | 0              | 0              | 0              | 0              | 0              | 0              |
| 00579            | 001 | 0              | 0              | 0              | 0              | 0              | 0              |
| 00579            | 002 | 0              | 0              | 0              | 0              | 0              | 0              |
| 00579            | 003 | 3.504          | 631            | 0              | 0              | 0              | 0              |
| 00579            | 004 | 0              | 0              | 0              | 0              | 0              | 0              |
| 00580            | 001 | 0              | 0              | 0              | 0              | 0              | 0              |
| 00580            | 002 | 0              | 0              | 0              | 0              | 0              | 0              |
| 00580            | 003 | 3.504          | -631           | 0              | 0              | 0              | 0              |
| 00580            | 004 | 0              | 0              | 0              | 0              | 0              | 0              |
| 00581            | 001 | 0              | 0              | 0              | 0              | 0              | 0              |
| 00581            | 002 | 0              | 0              | 0              | 0              | 0              | 0              |
| 00581            | 003 | 995            | -538           | 0              | 0              | 0              | 0              |
| 00581            | 004 | 0              | 0              | 0              | 0              | 0              | 0              |

## RELAZIONE DI CALCOLO PREDIMENSIONAMENTO DELLE FONDAZIONI WTG

### Nodi - Reazioni vincolari esterne per tipologie di carico non sismiche

| Id <sub>Nd</sub> | CC  | F <sub>x</sub> | F <sub>y</sub> | F <sub>z</sub> | M <sub>x</sub> | M <sub>y</sub> | M <sub>z</sub> |
|------------------|-----|----------------|----------------|----------------|----------------|----------------|----------------|
|                  |     | [N]            | [N]            | [N]            | [N-m]          | [N-m]          | [N-m]          |
| 00582            | 001 | 0              | 0              | 0              | 0              | 0              | 0              |
| 00582            | 002 | 0              | 0              | 0              | 0              | 0              | 0              |
| 00582            | 003 | -96            | 86             | 0              | 0              | 0              | 0              |
| 00582            | 004 | 0              | 0              | 0              | 0              | 0              | 0              |
| 00583            | 001 | 0              | 0              | 0              | 0              | 0              | 0              |
| 00583            | 002 | 0              | 0              | 0              | 0              | 0              | 0              |
| 00583            | 003 | 5              | -7             | 0              | 0              | 0              | 0              |
| 00583            | 004 | 0              | 0              | 0              | 0              | 0              | 0              |
| 00584            | 001 | 0              | 0              | 0              | 0              | 0              | 0              |
| 00584            | 002 | 0              | 0              | 0              | 0              | 0              | 0              |
| 00584            | 003 | 0              | 0              | 0              | 0              | 0              | 0              |
| 00584            | 004 | 0              | 0              | 0              | 0              | 0              | 0              |
| 00585            | 001 | 0              | 0              | 0              | 0              | 0              | 0              |
| 00585            | 002 | 0              | 0              | 0              | 0              | 0              | 0              |
| 00585            | 003 | 0              | 0              | 0              | 0              | 0              | 0              |
| 00585            | 004 | 0              | 0              | 0              | 0              | 0              | 0              |
| 00586            | 001 | 0              | 0              | 0              | 0              | 0              | 0              |
| 00586            | 002 | 0              | 0              | 0              | 0              | 0              | 0              |
| 00586            | 003 | 0              | 0              | 0              | 0              | 0              | 0              |
| 00586            | 004 | 0              | 0              | 0              | 0              | 0              | 0              |
| 00587            | 001 | 0              | 0              | 0              | 0              | 0              | 0              |
| 00587            | 002 | 0              | 0              | 0              | 0              | 0              | 0              |
| 00587            | 003 | 0              | 0              | 0              | 0              | 0              | 0              |
| 00587            | 004 | 0              | 0              | 0              | 0              | 0              | 0              |
| 00588            | 001 | 0              | 0              | 0              | 0              | 0              | 0              |
| 00588            | 002 | 0              | 0              | 0              | 0              | 0              | 0              |
| 00588            | 003 | 0              | 0              | 0              | 0              | 0              | 0              |
| 00588            | 004 | 0              | 0              | 0              | 0              | 0              | 0              |
| 00589            | 001 | 0              | 0              | 0              | 0              | 0              | 0              |
| 00589            | 002 | 0              | 0              | 0              | 0              | 0              | 0              |
| 00589            | 003 | 0              | 0              | 0              | 0              | 0              | 0              |
| 00589            | 004 | 0              | 0              | 0              | 0              | 0              | 0              |
| 00590            | 001 | 0              | 0              | 0              | 0              | 0              | 0              |
| 00590            | 002 | 0              | 0              | 0              | 0              | 0              | 0              |
| 00590            | 003 | 0              | 0              | 0              | 0              | 0              | 0              |
| 00590            | 004 | 0              | 0              | 0              | 0              | 0              | 0              |
| 00591            | 001 | 0              | 0              | 0              | 0              | 0              | 0              |
| 00591            | 002 | 0              | 0              | 0              | 0              | 0              | 0              |
| 00591            | 003 | 0              | 0              | 0              | 0              | 0              | 0              |
| 00591            | 004 | 0              | 0              | 0              | 0              | 0              | 0              |
| 00592            | 001 | 0              | 0              | 0              | 0              | 0              | 0              |
| 00592            | 002 | 0              | 0              | 0              | 0              | 0              | 0              |
| 00592            | 003 | 0              | 0              | 0              | 0              | 0              | 0              |
| 00592            | 004 | 0              | 0              | 0              | 0              | 0              | 0              |
| 00593            | 001 | 0              | 0              | 0              | 0              | 0              | 0              |
| 00593            | 002 | 0              | 0              | 0              | 0              | 0              | 0              |
| 00593            | 003 | 0              | 0              | 0              | 0              | 0              | 0              |
| 00593            | 004 | 0              | 0              | 0              | 0              | 0              | 0              |
| 00594            | 001 | 0              | 0              | 0              | 0              | 0              | 0              |
| 00594            | 002 | 0              | 0              | 0              | 0              | 0              | 0              |
| 00594            | 003 | 0              | 0              | 0              | 0              | 0              | 0              |
| 00594            | 004 | 0              | 0              | 0              | 0              | 0              | 0              |
| 00595            | 001 | 0              | 0              | 0              | 0              | 0              | 0              |
| 00595            | 002 | 0              | 0              | 0              | 0              | 0              | 0              |
| 00595            | 003 | 0              | 0              | 0              | 0              | 0              | 0              |
| 00595            | 004 | 0              | 0              | 0              | 0              | 0              | 0              |
| 00596            | 001 | 0              | 0              | 0              | 0              | 0              | 0              |
| 00596            | 002 | 0              | 0              | 0              | 0              | 0              | 0              |
| 00596            | 003 | 0              | 0              | 0              | 0              | 0              | 0              |
| 00596            | 004 | 0              | 0              | 0              | 0              | 0              | 0              |
| 00597            | 001 | 0              | 0              | 0              | 0              | 0              | 0              |
| 00597            | 002 | 0              | 0              | 0              | 0              | 0              | 0              |
| 00597            | 003 | 0              | 0              | 0              | 0              | 0              | 0              |
| 00597            | 004 | 0              | 0              | 0              | 0              | 0              | 0              |
| 00598            | 001 | 0              | 0              | 0              | 0              | 0              | 0              |
| 00598            | 002 | 0              | 0              | 0              | 0              | 0              | 0              |
| 00598            | 003 | 0              | 0              | 0              | 0              | 0              | 0              |

## RELAZIONE DI CALCOLO PREDIMENSIONAMENTO DELLE FONDAZIONI WTG

### Nodi - Reazioni vincolari esterne per tipologie di carico non sismiche

| Id <sub>Nd</sub> | CC  | F <sub>x</sub> | F <sub>y</sub> | F <sub>z</sub> | M <sub>x</sub> | M <sub>y</sub> | M <sub>z</sub> |
|------------------|-----|----------------|----------------|----------------|----------------|----------------|----------------|
|                  |     | [N]            | [N]            | [N]            | [N-m]          | [N-m]          | [N-m]          |
| 00598            | 004 | 0              | 0              | 0              | 0              | 0              | 0              |
| 00599            | 001 | 0              | 0              | 0              | 0              | 0              | 0              |
| 00599            | 002 | 0              | 0              | 0              | 0              | 0              | 0              |
| 00599            | 003 | 0              | 0              | 0              | 0              | 0              | 0              |
| 00599            | 004 | 0              | 0              | 0              | 0              | 0              | 0              |
| 00600            | 001 | 0              | 0              | 0              | 0              | 0              | 0              |
| 00600            | 002 | 0              | 0              | 0              | 0              | 0              | 0              |
| 00600            | 003 | 0              | 0              | 0              | 0              | 0              | 0              |
| 00600            | 004 | 0              | 0              | 0              | 0              | 0              | 0              |
| 00601            | 001 | 0              | 0              | 0              | 0              | 0              | 0              |
| 00601            | 002 | 0              | 0              | 0              | 0              | 0              | 0              |
| 00601            | 003 | 0              | 0              | 0              | 0              | 0              | 0              |
| 00601            | 004 | 0              | 0              | 0              | 0              | 0              | 0              |
| 00602            | 001 | 0              | 0              | 0              | 0              | 0              | 0              |
| 00602            | 002 | 0              | 0              | 0              | 0              | 0              | 0              |
| 00602            | 003 | 0              | 0              | 0              | 0              | 0              | 0              |
| 00602            | 004 | 0              | 0              | 0              | 0              | 0              | 0              |
| 00603            | 001 | 0              | 0              | 0              | 0              | 0              | 0              |
| 00603            | 002 | 0              | 0              | 0              | 0              | 0              | 0              |
| 00603            | 003 | 0              | 0              | 0              | 0              | 0              | 0              |
| 00603            | 004 | 0              | 0              | 0              | 0              | 0              | 0              |
| 00604            | 001 | 0              | 0              | 0              | 0              | 0              | 0              |
| 00604            | 002 | 0              | 0              | 0              | 0              | 0              | 0              |
| 00604            | 003 | 4              | 9              | 0              | 0              | 0              | 0              |
| 00604            | 004 | 0              | 0              | 0              | 0              | 0              | 0              |
| 00605            | 001 | 0              | 0              | 0              | 0              | 0              | 0              |
| 00605            | 002 | 0              | 0              | 0              | 0              | 0              | 0              |
| 00605            | 003 | -114           | -185           | 0              | 0              | 0              | 0              |
| 00605            | 004 | 0              | 0              | 0              | 0              | 0              | 0              |
| 00606            | 001 | 0              | 0              | 0              | 0              | 0              | 0              |
| 00606            | 002 | 0              | 0              | 0              | 0              | 0              | 0              |
| 00606            | 003 | 2.755          | 2.921          | 0              | 0              | 0              | 0              |
| 00606            | 004 | 0              | 0              | 0              | 0              | 0              | 0              |
| 00607            | 001 | 0              | 0              | 0              | 0              | 0              | 0              |
| 00607            | 002 | 0              | 0              | 0              | 0              | 0              | 0              |
| 00607            | 003 | -44.188        | -24.014        | 0              | 0              | 0              | 0              |
| 00607            | 004 | 0              | 0              | 0              | 0              | 0              | 0              |
| 00608            | 001 | 0              | 0              | 0              | 0              | 0              | 0              |
| 00608            | 002 | 0              | 0              | 0              | 0              | 0              | 0              |
| 00608            | 003 | -94.121        | 0              | 0              | 0              | 0              | 0              |
| 00608            | 004 | 0              | 0              | 0              | 0              | 0              | 0              |
| 00609            | 001 | 0              | 0              | 0              | 0              | 0              | 0              |
| 00609            | 002 | 0              | 0              | 0              | 0              | 0              | 0              |
| 00609            | 003 | -44.188        | 24.014         | 0              | 0              | 0              | 0              |
| 00609            | 004 | 0              | 0              | 0              | 0              | 0              | 0              |
| 00610            | 001 | 0              | 0              | 0              | 0              | 0              | 0              |
| 00610            | 002 | 0              | 0              | 0              | 0              | 0              | 0              |
| 00610            | 003 | 2.755          | -2.921         | 0              | 0              | 0              | 0              |
| 00610            | 004 | 0              | 0              | 0              | 0              | 0              | 0              |
| 00611            | 001 | 0              | 0              | 0              | 0              | 0              | 0              |
| 00611            | 002 | 0              | 0              | 0              | 0              | 0              | 0              |
| 00611            | 003 | -114           | 185            | 0              | 0              | 0              | 0              |
| 00611            | 004 | 0              | 0              | 0              | 0              | 0              | 0              |
| 00612            | 001 | 0              | 0              | 0              | 0              | 0              | 0              |
| 00612            | 002 | 0              | 0              | 0              | 0              | 0              | 0              |
| 00612            | 003 | 4              | -9             | 0              | 0              | 0              | 0              |
| 00612            | 004 | 0              | 0              | 0              | 0              | 0              | 0              |
| 00613            | 001 | 0              | 0              | 0              | 0              | 0              | 0              |
| 00613            | 002 | 0              | 0              | 0              | 0              | 0              | 0              |
| 00613            | 003 | 0              | 0              | 0              | 0              | 0              | 0              |
| 00613            | 004 | 0              | 0              | 0              | 0              | 0              | 0              |
| 00614            | 001 | 0              | 0              | 0              | 0              | 0              | 0              |
| 00614            | 002 | 0              | 0              | 0              | 0              | 0              | 0              |
| 00614            | 003 | 0              | 0              | 0              | 0              | 0              | 0              |
| 00614            | 004 | 0              | 0              | 0              | 0              | 0              | 0              |
| 00615            | 001 | 0              | 0              | 0              | 0              | 0              | 0              |
| 00615            | 002 | 0              | 0              | 0              | 0              | 0              | 0              |

## RELAZIONE DI CALCOLO PREDIMENSIONAMENTO DELLE FONDAZIONI WTG

### Nodi - Reazioni vincolari esterne per tipologie di carico non sismiche

| IdNd  | CC  | F <sub>x</sub> | F <sub>y</sub> | F <sub>z</sub> | M <sub>x</sub> | M <sub>y</sub> | M <sub>z</sub> |
|-------|-----|----------------|----------------|----------------|----------------|----------------|----------------|
|       |     | [N]            | [N]            | [N]            | [N-m]          | [N-m]          | [N-m]          |
| 00615 | 003 | 0              | 0              | 0              | 0              | 0              | 0              |
| 00615 | 004 | 0              | 0              | 0              | 0              | 0              | 0              |
| 00616 | 001 | 0              | 0              | 0              | 0              | 0              | 0              |
| 00616 | 002 | 0              | 0              | 0              | 0              | 0              | 0              |
| 00616 | 003 | 0              | 0              | 0              | 0              | 0              | 0              |
| 00616 | 004 | 0              | 0              | 0              | 0              | 0              | 0              |
| 00617 | 001 | 0              | 0              | 0              | 0              | 0              | 0              |
| 00617 | 002 | 0              | 0              | 0              | 0              | 0              | 0              |
| 00617 | 003 | 0              | 0              | 0              | 0              | 0              | 0              |
| 00617 | 004 | 0              | 0              | 0              | 0              | 0              | 0              |
| 00618 | 001 | 0              | 0              | 0              | 0              | 0              | 0              |
| 00618 | 002 | 0              | 0              | 0              | 0              | 0              | 0              |
| 00618 | 003 | 0              | 0              | 0              | 0              | 0              | 0              |
| 00618 | 004 | 0              | 0              | 0              | 0              | 0              | 0              |
| 00619 | 001 | 0              | 0              | 0              | 0              | 0              | 0              |
| 00619 | 002 | 0              | 0              | 0              | 0              | 0              | 0              |
| 00619 | 003 | 0              | 0              | 0              | 0              | 0              | 0              |
| 00619 | 004 | 0              | 0              | 0              | 0              | 0              | 0              |
| 00620 | 001 | 0              | 0              | 0              | 0              | 0              | 0              |
| 00620 | 002 | 0              | 0              | 0              | 0              | 0              | 0              |
| 00620 | 003 | 0              | 0              | 0              | 0              | 0              | 0              |
| 00620 | 004 | 0              | 0              | 0              | 0              | 0              | 0              |
| 00621 | 001 | 0              | 0              | 0              | 0              | 0              | 0              |
| 00621 | 002 | 0              | 0              | 0              | 0              | 0              | 0              |
| 00621 | 003 | 0              | 0              | 0              | 0              | 0              | 0              |
| 00621 | 004 | 0              | 0              | 0              | 0              | 0              | 0              |
| 00622 | 001 | 0              | 0              | 0              | 0              | 0              | 0              |
| 00622 | 002 | 0              | 0              | 0              | 0              | 0              | 0              |
| 00622 | 003 | 0              | 0              | 0              | 0              | 0              | 0              |
| 00622 | 004 | 0              | 0              | 0              | 0              | 0              | 0              |
| 00623 | 001 | 0              | 0              | 0              | 0              | 0              | 0              |
| 00623 | 002 | 0              | 0              | 0              | 0              | 0              | 0              |
| 00623 | 003 | 0              | 0              | 0              | 0              | 0              | 0              |
| 00623 | 004 | 0              | 0              | 0              | 0              | 0              | 0              |
| 00624 | 001 | 0              | 0              | 0              | 0              | 0              | 0              |
| 00624 | 002 | 0              | 0              | 0              | 0              | 0              | 0              |
| 00624 | 003 | 0              | 0              | 0              | 0              | 0              | 0              |
| 00624 | 004 | 0              | 0              | 0              | 0              | 0              | 0              |
| 00625 | 001 | 0              | 0              | 0              | 0              | 0              | 0              |
| 00625 | 002 | 0              | 0              | 0              | 0              | 0              | 0              |
| 00625 | 003 | 0              | 0              | 0              | 0              | 0              | 0              |
| 00625 | 004 | 0              | 0              | 0              | 0              | 0              | 0              |
| 00626 | 001 | 0              | 0              | 0              | 0              | 0              | 0              |
| 00626 | 002 | 0              | 0              | 0              | 0              | 0              | 0              |
| 00626 | 003 | 0              | 0              | 0              | 0              | 0              | 0              |
| 00626 | 004 | 0              | 0              | 0              | 0              | 0              | 0              |
| 00627 | 001 | 0              | 0              | 0              | 0              | 0              | 0              |
| 00627 | 002 | 0              | 0              | 0              | 0              | 0              | 0              |
| 00627 | 003 | 0              | 0              | 0              | 0              | 0              | 0              |
| 00627 | 004 | 0              | 0              | 0              | 0              | 0              | 0              |
| 00628 | 001 | 0              | 0              | 0              | 0              | 0              | 0              |
| 00628 | 002 | 0              | 0              | 0              | 0              | 0              | 0              |
| 00628 | 003 | 0              | 0              | 0              | 0              | 0              | 0              |
| 00628 | 004 | 0              | 0              | 0              | 0              | 0              | 0              |
| 00629 | 001 | 0              | 0              | 0              | 0              | 0              | 0              |
| 00629 | 002 | 0              | 0              | 0              | 0              | 0              | 0              |
| 00629 | 003 | 0              | 0              | 0              | 0              | 0              | 0              |
| 00629 | 004 | 0              | 0              | 0              | 0              | 0              | 0              |
| 00630 | 001 | 0              | 0              | 0              | 0              | 0              | 0              |
| 00630 | 002 | 0              | 0              | 0              | 0              | 0              | 0              |
| 00630 | 003 | 0              | 0              | 0              | 0              | 0              | 0              |
| 00630 | 004 | 0              | 0              | 0              | 0              | 0              | 0              |
| 00631 | 001 | 0              | 0              | 0              | 0              | 0              | 0              |
| 00631 | 002 | 0              | 0              | 0              | 0              | 0              | 0              |
| 00631 | 003 | 0              | 0              | 0              | 0              | 0              | 0              |
| 00631 | 004 | 0              | 0              | 0              | 0              | 0              | 0              |
| 00632 | 001 | 0              | 0              | 0              | 0              | 0              | 0              |

**Nodi - Reazioni vincolari esterne per tipologie di carico non sismiche**

| Id <sub>Nd</sub> | CC  | F <sub>x</sub> | F <sub>y</sub> | F <sub>z</sub> | M <sub>x</sub> | M <sub>y</sub> | M <sub>z</sub> |
|------------------|-----|----------------|----------------|----------------|----------------|----------------|----------------|
|                  |     | [N]            | [N]            | [N]            | [N-m]          | [N-m]          | [N-m]          |
| 00632            | 002 | 0              | 0              | 0              | 0              | 0              | 0              |
| 00632            | 003 | 1              | 5              | 0              | 0              | 0              | 0              |
| 00632            | 004 | 0              | 0              | 0              | 0              | 0              | 0              |
| 00633            | 001 | 0              | 0              | 0              | 0              | 0              | 0              |
| 00633            | 002 | 0              | 0              | 0              | 0              | 0              | 0              |
| 00633            | 003 | -42            | -158           | 0              | 0              | 0              | 0              |
| 00633            | 004 | 0              | 0              | 0              | 0              | 0              | 0              |
| 00634            | 001 | 0              | 0              | 0              | 0              | 0              | 0              |
| 00634            | 002 | 0              | 0              | 0              | 0              | 0              | 0              |
| 00634            | 003 | 1.638          | 4.284          | 0              | 0              | 0              | 0              |
| 00634            | 004 | 0              | 0              | 0              | 0              | 0              | 0              |
| 00635            | 001 | 0              | 0              | 0              | 0              | 0              | 0              |
| 00635            | 002 | 0              | 0              | 0              | 0              | 0              | 0              |
| 00635            | 003 | -62.140        | -91.429        | 0              | 0              | 0              | 0              |
| 00635            | 004 | 0              | 0              | 0              | 0              | 0              | 0              |
| 00636            | 001 | 0              | 0              | 0              | 0              | 0              | 0              |
| 00636            | 002 | 0              | 0              | 0              | 0              | 0              | 0              |
| 00636            | 003 | 1.953.402      | 5.887.992      | 0              | 0              | 0              | 0              |
| 00636            | 004 | 0              | 0              | 0              | 0              | 0              | 0              |
| 00637            | 001 | 0              | 0              | 0              | 0              | 0              | 0              |
| 00637            | 002 | 0              | 0              | 0              | 0              | 0              | 0              |
| 00637            | 003 | 1.953.402      | -5.887.992     | 0              | 0              | 0              | 0              |
| 00637            | 004 | 0              | 0              | 0              | 0              | 0              | 0              |
| 00638            | 001 | 0              | 0              | 0              | 0              | 0              | 0              |
| 00638            | 002 | 0              | 0              | 0              | 0              | 0              | 0              |
| 00638            | 003 | -62.140        | 91.429         | 0              | 0              | 0              | 0              |
| 00638            | 004 | 0              | 0              | 0              | 0              | 0              | 0              |
| 00639            | 001 | 0              | 0              | 0              | 0              | 0              | 0              |
| 00639            | 002 | 0              | 0              | 0              | 0              | 0              | 0              |
| 00639            | 003 | 1.638          | -4.284         | 0              | 0              | 0              | 0              |
| 00639            | 004 | 0              | 0              | 0              | 0              | 0              | 0              |
| 00640            | 001 | 0              | 0              | 0              | 0              | 0              | 0              |
| 00640            | 002 | 0              | 0              | 0              | 0              | 0              | 0              |
| 00640            | 003 | -42            | 158            | 0              | 0              | 0              | 0              |
| 00640            | 004 | 0              | 0              | 0              | 0              | 0              | 0              |
| 00641            | 001 | 0              | 0              | 0              | 0              | 0              | 0              |
| 00641            | 002 | 0              | 0              | 0              | 0              | 0              | 0              |
| 00641            | 003 | 1              | -5             | 0              | 0              | 0              | 0              |
| 00641            | 004 | 0              | 0              | 0              | 0              | 0              | 0              |
| 00642            | 001 | 0              | 0              | 0              | 0              | 0              | 0              |
| 00642            | 002 | 0              | 0              | 0              | 0              | 0              | 0              |
| 00642            | 003 | 0              | 0              | 0              | 0              | 0              | 0              |
| 00642            | 004 | 0              | 0              | 0              | 0              | 0              | 0              |
| 00643            | 001 | 0              | 0              | 0              | 0              | 0              | 0              |
| 00643            | 002 | 0              | 0              | 0              | 0              | 0              | 0              |
| 00643            | 003 | 0              | 0              | 0              | 0              | 0              | 0              |
| 00643            | 004 | 0              | 0              | 0              | 0              | 0              | 0              |
| 00644            | 001 | 0              | 0              | 0              | 0              | 0              | 0              |
| 00644            | 002 | 0              | 0              | 0              | 0              | 0              | 0              |
| 00644            | 003 | 0              | 0              | 0              | 0              | 0              | 0              |
| 00644            | 004 | 0              | 0              | 0              | 0              | 0              | 0              |
| 00645            | 001 | 0              | 0              | 0              | 0              | 0              | 0              |
| 00645            | 002 | 0              | 0              | 0              | 0              | 0              | 0              |
| 00645            | 003 | 0              | 0              | 0              | 0              | 0              | 0              |
| 00645            | 004 | 0              | 0              | 0              | 0              | 0              | 0              |
| 00646            | 001 | 0              | 0              | 0              | 0              | 0              | 0              |
| 00646            | 002 | 0              | 0              | 0              | 0              | 0              | 0              |
| 00646            | 003 | 0              | 0              | 0              | 0              | 0              | 0              |
| 00646            | 004 | 0              | 0              | 0              | 0              | 0              | 0              |
| 00647            | 001 | 0              | 0              | 0              | 0              | 0              | 0              |
| 00647            | 002 | 0              | 0              | 0              | 0              | 0              | 0              |
| 00647            | 003 | 0              | 0              | 0              | 0              | 0              | 0              |
| 00647            | 004 | 0              | 0              | 0              | 0              | 0              | 0              |
| 00648            | 001 | 0              | 0              | 0              | 0              | 0              | 0              |
| 00648            | 002 | 0              | 0              | 0              | 0              | 0              | 0              |
| 00648            | 003 | 0              | 0              | 0              | 0              | 0              | 0              |
| 00648            | 004 | 0              | 0              | 0              | 0              | 0              | 0              |

**RELAZIONE DI CALCOLO  
PREDIMENSIONAMENTO DELLE  
FONDAZIONI WTG**
**Nodi - Reazioni vincolari esterne per tipologie di carico non sismiche**

| IdNd  | CC  | F <sub>x</sub> | F <sub>y</sub> | F <sub>z</sub> | M <sub>x</sub> | M <sub>y</sub> | M <sub>z</sub> |
|-------|-----|----------------|----------------|----------------|----------------|----------------|----------------|
|       |     | [N]            | [N]            | [N]            | [N·m]          | [N·m]          | [N·m]          |
| 00649 | 001 | 0              | 0              | 0              | 0              | 0              | 0              |
| 00649 | 002 | 0              | 0              | 0              | 0              | 0              | 0              |
| 00649 | 003 | 0              | 0              | 0              | 0              | 0              | 0              |
| 00649 | 004 | 0              | 0              | 0              | 0              | 0              | 0              |
| 00650 | 001 | 0              | 0              | 0              | 0              | 0              | 0              |
| 00650 | 002 | 0              | 0              | 0              | 0              | 0              | 0              |
| 00650 | 003 | 0              | 0              | 0              | 0              | 0              | 0              |
| 00650 | 004 | 0              | 0              | 0              | 0              | 0              | 0              |
| 00651 | 001 | 0              | 0              | 0              | 0              | 0              | 0              |
| 00651 | 002 | 0              | 0              | 0              | 0              | 0              | 0              |
| 00651 | 003 | 0              | 0              | 0              | 0              | 0              | 0              |
| 00651 | 004 | 0              | 0              | 0              | 0              | 0              | 0              |
| 00652 | 001 | 0              | 0              | 0              | 0              | 0              | 0              |
| 00652 | 002 | 0              | 0              | 0              | 0              | 0              | 0              |
| 00652 | 003 | 0              | 0              | 0              | 0              | 0              | 0              |
| 00652 | 004 | 0              | 0              | 0              | 0              | 0              | 0              |
| 00653 | 001 | 0              | 0              | 0              | 0              | 0              | 0              |
| 00653 | 002 | 0              | 0              | 0              | 0              | 0              | 0              |
| 00653 | 003 | 0              | 0              | 0              | 0              | 0              | 0              |
| 00653 | 004 | 0              | 0              | 0              | 0              | 0              | 0              |
| 00654 | 001 | 0              | 0              | 0              | 0              | 0              | 0              |
| 00654 | 002 | 0              | 0              | 0              | 0              | 0              | 0              |
| 00654 | 003 | 0              | 0              | 0              | 0              | 0              | 0              |
| 00654 | 004 | 0              | 0              | 0              | 0              | 0              | 0              |
| 00655 | 001 | 0              | 0              | 0              | 0              | 0              | 0              |
| 00655 | 002 | 0              | 0              | 0              | 0              | 0              | 0              |
| 00655 | 003 | 0              | 0              | 0              | 0              | 0              | 0              |
| 00655 | 004 | 0              | 0              | 0              | 0              | 0              | 0              |
| 00656 | 001 | 0              | 0              | 0              | 0              | 0              | 0              |
| 00656 | 002 | 0              | 0              | 0              | 0              | 0              | 0              |
| 00656 | 003 | 0              | 0              | 0              | 0              | 0              | 0              |
| 00656 | 004 | 0              | 0              | 0              | 0              | 0              | 0              |
| 00657 | 001 | 0              | 0              | 0              | 0              | 0              | 0              |
| 00657 | 002 | 0              | 0              | 0              | 0              | 0              | 0              |
| 00657 | 003 | 0              | 0              | 0              | 0              | 0              | 0              |
| 00657 | 004 | 0              | 0              | 0              | 0              | 0              | 0              |
| 00658 | 001 | 0              | 0              | 0              | 0              | 0              | 0              |
| 00658 | 002 | 0              | 0              | 0              | 0              | 0              | 0              |
| 00658 | 003 | 0              | 0              | 0              | 0              | 0              | 0              |
| 00658 | 004 | 0              | 0              | 0              | 0              | 0              | 0              |
| 00659 | 001 | 0              | 0              | 0              | 0              | 0              | 0              |
| 00659 | 002 | 0              | 0              | 0              | 0              | 0              | 0              |
| 00659 | 003 | 0              | 0              | 0              | 0              | 0              | 0              |
| 00659 | 004 | 0              | 0              | 0              | 0              | 0              | 0              |
| 00660 | 001 | 0              | 0              | 0              | 0              | 0              | 0              |
| 00660 | 002 | 0              | 0              | 0              | 0              | 0              | 0              |
| 00660 | 003 | 0              | 1              | 0              | 0              | 0              | 0              |
| 00660 | 004 | 0              | 0              | 0              | 0              | 0              | 0              |
| 00661 | 001 | 0              | 0              | 0              | 0              | 0              | 0              |
| 00661 | 002 | 0              | 0              | 0              | 0              | 0              | 0              |
| 00661 | 003 | -1             | -42            | 0              | 0              | 0              | 0              |
| 00661 | 004 | 0              | 0              | 0              | 0              | 0              | 0              |
| 00662 | 001 | 0              | 0              | 0              | 0              | 0              | 0              |
| 00662 | 002 | 0              | 0              | 0              | 0              | 0              | 0              |
| 00662 | 003 | 29             | 1.813          | 0              | 0              | 0              | 0              |
| 00662 | 004 | 0              | 0              | 0              | 0              | 0              | 0              |
| 00663 | 001 | 0              | 0              | 0              | 0              | 0              | 0              |
| 00663 | 002 | 0              | 0              | 0              | 0              | 0              | 0              |
| 00663 | 003 | -1.132         | -73.806        | 0              | 0              | 0              | 0              |
| 00663 | 004 | 0              | 0              | 0              | 0              | 0              | 0              |
| 00664 | 001 | 0              | 0              | 0              | 0              | 0              | 0              |
| 00664 | 002 | 0              | 0              | 0              | 0              | 0              | 0              |
| 00664 | 003 | 338.379        | 952.807        | 0              | 0              | 0              | 0              |
| 00664 | 004 | 0              | 0              | 0              | 0              | 0              | 0              |
| 00665 | 001 | 0              | 0              | 0              | 0              | 0              | 0              |
| 00665 | 002 | 0              | 0              | 0              | 0              | 0              | 0              |
| 00665 | 003 | -13.249.375    | 0              | 0              | 0              | 0              | 0              |

## RELAZIONE DI CALCOLO PREDIMENSIONAMENTO DELLE FONDAZIONI WTG

### Nodi - Reazioni vincolari esterne per tipologie di carico non sismiche

| Id <sub>Nd</sub> | CC  | F <sub>x</sub> | F <sub>y</sub> | F <sub>z</sub> | M <sub>x</sub> | M <sub>y</sub> | M <sub>z</sub> |
|------------------|-----|----------------|----------------|----------------|----------------|----------------|----------------|
|                  |     | [N]            | [N]            | [N]            | [N-m]          | [N-m]          | [N-m]          |
| 00665            | 004 | 0              | 0              | 0              | 0              | 0              | 0              |
| 00666            | 001 | 0              | 0              | 0              | 0              | 0              | 0              |
| 00666            | 002 | 0              | 0              | 0              | 0              | 0              | 0              |
| 00666            | 003 | 338.379        | -952.807       | 0              | 0              | 0              | 0              |
| 00666            | 004 | 0              | 0              | 0              | 0              | 0              | 0              |
| 00667            | 001 | 0              | 0              | 0              | 0              | 0              | 0              |
| 00667            | 002 | 0              | 0              | 0              | 0              | 0              | 0              |
| 00667            | 003 | -1.132         | 73.806         | 0              | 0              | 0              | 0              |
| 00667            | 004 | 0              | 0              | 0              | 0              | 0              | 0              |
| 00668            | 001 | 0              | 0              | 0              | 0              | 0              | 0              |
| 00668            | 002 | 0              | 0              | 0              | 0              | 0              | 0              |
| 00668            | 003 | 29             | -1.813         | 0              | 0              | 0              | 0              |
| 00668            | 004 | 0              | 0              | 0              | 0              | 0              | 0              |
| 00669            | 001 | 0              | 0              | 0              | 0              | 0              | 0              |
| 00669            | 002 | 0              | 0              | 0              | 0              | 0              | 0              |
| 00669            | 003 | -1             | 42             | 0              | 0              | 0              | 0              |
| 00669            | 004 | 0              | 0              | 0              | 0              | 0              | 0              |
| 00670            | 001 | 0              | 0              | 0              | 0              | 0              | 0              |
| 00670            | 002 | 0              | 0              | 0              | 0              | 0              | 0              |
| 00670            | 003 | 0              | -1             | 0              | 0              | 0              | 0              |
| 00670            | 004 | 0              | 0              | 0              | 0              | 0              | 0              |
| 00671            | 001 | 0              | 0              | 0              | 0              | 0              | 0              |
| 00671            | 002 | 0              | 0              | 0              | 0              | 0              | 0              |
| 00671            | 003 | 0              | 0              | 0              | 0              | 0              | 0              |
| 00671            | 004 | 0              | 0              | 0              | 0              | 0              | 0              |
| 00672            | 001 | 0              | 0              | 0              | 0              | 0              | 0              |
| 00672            | 002 | 0              | 0              | 0              | 0              | 0              | 0              |
| 00672            | 003 | 0              | 0              | 0              | 0              | 0              | 0              |
| 00672            | 004 | 0              | 0              | 0              | 0              | 0              | 0              |
| 00673            | 001 | 0              | 0              | 0              | 0              | 0              | 0              |
| 00673            | 002 | 0              | 0              | 0              | 0              | 0              | 0              |
| 00673            | 003 | 0              | 0              | 0              | 0              | 0              | 0              |
| 00673            | 004 | 0              | 0              | 0              | 0              | 0              | 0              |
| 00674            | 001 | 0              | 0              | 0              | 0              | 0              | 0              |
| 00674            | 002 | 0              | 0              | 0              | 0              | 0              | 0              |
| 00674            | 003 | 0              | 0              | 0              | 0              | 0              | 0              |
| 00674            | 004 | 0              | 0              | 0              | 0              | 0              | 0              |
| 00675            | 001 | 0              | 0              | 0              | 0              | 0              | 0              |
| 00675            | 002 | 0              | 0              | 0              | 0              | 0              | 0              |
| 00675            | 003 | 0              | 0              | 0              | 0              | 0              | 0              |
| 00675            | 004 | 0              | 0              | 0              | 0              | 0              | 0              |
| 00676            | 001 | 0              | 0              | 0              | 0              | 0              | 0              |
| 00676            | 002 | 0              | 0              | 0              | 0              | 0              | 0              |
| 00676            | 003 | 0              | 0              | 0              | 0              | 0              | 0              |
| 00676            | 004 | 0              | 0              | 0              | 0              | 0              | 0              |
| 00677            | 001 | 0              | 0              | 0              | 0              | 0              | 0              |
| 00677            | 002 | 0              | 0              | 0              | 0              | 0              | 0              |
| 00677            | 003 | 0              | 0              | 0              | 0              | 0              | 0              |
| 00677            | 004 | 0              | 0              | 0              | 0              | 0              | 0              |
| 00678            | 001 | 0              | 0              | 0              | 0              | 0              | 0              |
| 00678            | 002 | 0              | 0              | 0              | 0              | 0              | 0              |
| 00678            | 003 | 0              | 0              | 0              | 0              | 0              | 0              |
| 00678            | 004 | 0              | 0              | 0              | 0              | 0              | 0              |
| 00679            | 001 | 0              | 0              | 0              | 0              | 0              | 0              |
| 00679            | 002 | 0              | 0              | 0              | 0              | 0              | 0              |
| 00679            | 003 | 0              | 0              | 0              | 0              | 0              | 0              |
| 00679            | 004 | 0              | 0              | 0              | 0              | 0              | 0              |
| 00680            | 001 | 0              | 0              | 0              | 0              | 0              | 0              |
| 00680            | 002 | 0              | 0              | 0              | 0              | 0              | 0              |
| 00680            | 003 | 0              | 0              | 0              | 0              | 0              | 0              |
| 00680            | 004 | 0              | 0              | 0              | 0              | 0              | 0              |
| 00681            | 001 | 0              | 0              | 0              | 0              | 0              | 0              |
| 00681            | 002 | 0              | 0              | 0              | 0              | 0              | 0              |
| 00681            | 003 | 0              | 0              | 0              | 0              | 0              | 0              |
| 00681            | 004 | 0              | 0              | 0              | 0              | 0              | 0              |
| 00682            | 001 | 0              | 0              | 0              | 0              | 0              | 0              |
| 00682            | 002 | 0              | 0              | 0              | 0              | 0              | 0              |



**Nodi - Reazioni vincolari esterne per tipologie di carico non sismiche**

| Id <sub>Nd</sub> | CC  | F <sub>x</sub> | F <sub>y</sub> | F <sub>z</sub> | M <sub>x</sub> | M <sub>y</sub> | M <sub>z</sub> |
|------------------|-----|----------------|----------------|----------------|----------------|----------------|----------------|
|                  |     | [N]            | [N]            | [N]            | [N-m]          | [N-m]          | [N-m]          |
| 00682            | 003 | 0              | 0              | 0              | 0              | 0              | 0              |
| 00682            | 004 | 0              | 0              | 0              | 0              | 0              | 0              |
| 00683            | 001 | 0              | 0              | 0              | 0              | 0              | 0              |
| 00683            | 002 | 0              | 0              | 0              | 0              | 0              | 0              |
| 00683            | 003 | 0              | 0              | 0              | 0              | 0              | 0              |
| 00683            | 004 | 0              | 0              | 0              | 0              | 0              | 0              |
| 00684            | 001 | 0              | 0              | 0              | 0              | 0              | 0              |
| 00684            | 002 | 0              | 0              | 0              | 0              | 0              | 0              |
| 00684            | 003 | 0              | 0              | 0              | 0              | 0              | 0              |
| 00684            | 004 | 0              | 0              | 0              | 0              | 0              | 0              |
| 00685            | 001 | 0              | 0              | 0              | 0              | 0              | 0              |
| 00685            | 002 | 0              | 0              | 0              | 0              | 0              | 0              |
| 00685            | 003 | 0              | 0              | 0              | 0              | 0              | 0              |
| 00685            | 004 | 0              | 0              | 0              | 0              | 0              | 0              |
| 00686            | 001 | 0              | 0              | 0              | 0              | 0              | 0              |
| 00686            | 002 | 0              | 0              | 0              | 0              | 0              | 0              |
| 00686            | 003 | 0              | 0              | 0              | 0              | 0              | 0              |
| 00686            | 004 | 0              | 0              | 0              | 0              | 0              | 0              |
| 00687            | 001 | 0              | 0              | 0              | 0              | 0              | 0              |
| 00687            | 002 | 0              | 0              | 0              | 0              | 0              | 0              |
| 00687            | 003 | 0              | 0              | 0              | 0              | 0              | 0              |
| 00687            | 004 | 0              | 0              | 0              | 0              | 0              | 0              |
| 00688            | 001 | 0              | 0              | 0              | 0              | 0              | 0              |
| 00688            | 002 | 0              | 0              | 0              | 0              | 0              | 0              |
| 00688            | 003 | 0              | 0              | 0              | 0              | 0              | 0              |
| 00688            | 004 | 0              | 0              | 0              | 0              | 0              | 0              |
| 00689            | 001 | 0              | 0              | 0              | 0              | 0              | 0              |
| 00689            | 002 | 0              | 0              | 0              | 0              | 0              | 0              |
| 00689            | 003 | -1             | 4              | 0              | 0              | 0              | 0              |
| 00689            | 004 | 0              | 0              | 0              | 0              | 0              | 0              |
| 00690            | 001 | 0              | 0              | 0              | 0              | 0              | 0              |
| 00690            | 002 | 0              | 0              | 0              | 0              | 0              | 0              |
| 00690            | 003 | 40             | -122           | 0              | 0              | 0              | 0              |
| 00690            | 004 | 0              | 0              | 0              | 0              | 0              | 0              |
| 00691            | 001 | 0              | 0              | 0              | 0              | 0              | 0              |
| 00691            | 002 | 0              | 0              | 0              | 0              | 0              | 0              |
| 00691            | 003 | -1.583         | 2.901          | 0              | 0              | 0              | 0              |
| 00691            | 004 | 0              | 0              | 0              | 0              | 0              | 0              |
| 00692            | 001 | 0              | 0              | 0              | 0              | 0              | 0              |
| 00692            | 002 | 0              | 0              | 0              | 0              | 0              | 0              |
| 00692            | 003 | 61.133         | -38.472        | 0              | 0              | 0              | 0              |
| 00692            | 004 | 0              | 0              | 0              | 0              | 0              | 0              |
| 00693            | 001 | 0              | 0              | 0              | 0              | 0              | 0              |
| 00693            | 002 | 0              | 0              | 0              | 0              | 0              | 0              |
| 00693            | 003 | -121.678       | 127.927        | 0              | 0              | 0              | 0              |
| 00693            | 004 | 0              | 0              | 0              | 0              | 0              | 0              |
| 00694            | 001 | 0              | 0              | 0              | 0              | 0              | 0              |
| 00694            | 002 | 0              | 0              | 0              | 0              | 0              | 0              |
| 00694            | 003 | -121.678       | -127.927       | 0              | 0              | 0              | 0              |
| 00694            | 004 | 0              | 0              | 0              | 0              | 0              | 0              |
| 00695            | 001 | 0              | 0              | 0              | 0              | 0              | 0              |
| 00695            | 002 | 0              | 0              | 0              | 0              | 0              | 0              |
| 00695            | 003 | 61.133         | 38.472         | 0              | 0              | 0              | 0              |
| 00695            | 004 | 0              | 0              | 0              | 0              | 0              | 0              |
| 00696            | 001 | 0              | 0              | 0              | 0              | 0              | 0              |
| 00696            | 002 | 0              | 0              | 0              | 0              | 0              | 0              |
| 00696            | 003 | -1.583         | -2.901         | 0              | 0              | 0              | 0              |
| 00696            | 004 | 0              | 0              | 0              | 0              | 0              | 0              |
| 00697            | 001 | 0              | 0              | 0              | 0              | 0              | 0              |
| 00697            | 002 | 0              | 0              | 0              | 0              | 0              | 0              |
| 00697            | 003 | 40             | 122            | 0              | 0              | 0              | 0              |
| 00697            | 004 | 0              | 0              | 0              | 0              | 0              | 0              |
| 00698            | 001 | 0              | 0              | 0              | 0              | 0              | 0              |
| 00698            | 002 | 0              | 0              | 0              | 0              | 0              | 0              |
| 00698            | 003 | -1             | -4             | 0              | 0              | 0              | 0              |
| 00698            | 004 | 0              | 0              | 0              | 0              | 0              | 0              |
| 00699            | 001 | 0              | 0              | 0              | 0              | 0              | 0              |

**Nodi - Reazioni vincolari esterne per tipologie di carico non sismiche**

| IdNd  | CC  | F <sub>x</sub> | F <sub>y</sub> | F <sub>z</sub> | M <sub>x</sub> | M <sub>y</sub> | M <sub>z</sub> |
|-------|-----|----------------|----------------|----------------|----------------|----------------|----------------|
|       |     | [N]            | [N]            | [N]            | [N-m]          | [N-m]          | [N-m]          |
| 00699 | 002 | 0              | 0              | 0              | 0              | 0              | 0              |
| 00699 | 003 | 0              | 0              | 0              | 0              | 0              | 0              |
| 00699 | 004 | 0              | 0              | 0              | 0              | 0              | 0              |
| 00700 | 001 | 0              | 0              | 0              | 0              | 0              | 0              |
| 00700 | 002 | 0              | 0              | 0              | 0              | 0              | 0              |
| 00700 | 003 | 0              | 0              | 0              | 0              | 0              | 0              |
| 00700 | 004 | 0              | 0              | 0              | 0              | 0              | 0              |
| 00701 | 001 | 0              | 0              | 0              | 0              | 0              | 0              |
| 00701 | 002 | 0              | 0              | 0              | 0              | 0              | 0              |
| 00701 | 003 | 0              | 0              | 0              | 0              | 0              | 0              |
| 00701 | 004 | 0              | 0              | 0              | 0              | 0              | 0              |
| 00702 | 001 | 0              | 0              | 0              | 0              | 0              | 0              |
| 00702 | 002 | 0              | 0              | 0              | 0              | 0              | 0              |
| 00702 | 003 | 0              | 0              | 0              | 0              | 0              | 0              |
| 00702 | 004 | 0              | 0              | 0              | 0              | 0              | 0              |
| 00703 | 001 | 0              | 0              | 0              | 0              | 0              | 0              |
| 00703 | 002 | 0              | 0              | 0              | 0              | 0              | 0              |
| 00703 | 003 | 0              | 0              | 0              | 0              | 0              | 0              |
| 00703 | 004 | 0              | 0              | 0              | 0              | 0              | 0              |
| 00704 | 001 | 0              | 0              | 0              | 0              | 0              | 0              |
| 00704 | 002 | 0              | 0              | 0              | 0              | 0              | 0              |
| 00704 | 003 | 0              | 0              | 0              | 0              | 0              | 0              |
| 00704 | 004 | 0              | 0              | 0              | 0              | 0              | 0              |
| 00705 | 001 | 0              | 0              | 0              | 0              | 0              | 0              |
| 00705 | 002 | 0              | 0              | 0              | 0              | 0              | 0              |
| 00705 | 003 | 0              | 0              | 0              | 0              | 0              | 0              |
| 00705 | 004 | 0              | 0              | 0              | 0              | 0              | 0              |
| 00706 | 001 | 0              | 0              | 0              | 0              | 0              | 0              |
| 00706 | 002 | 0              | 0              | 0              | 0              | 0              | 0              |
| 00706 | 003 | 0              | 0              | 0              | 0              | 0              | 0              |
| 00706 | 004 | 0              | 0              | 0              | 0              | 0              | 0              |
| 00707 | 001 | 0              | 0              | 0              | 0              | 0              | 0              |
| 00707 | 002 | 0              | 0              | 0              | 0              | 0              | 0              |
| 00707 | 003 | 0              | 0              | 0              | 0              | 0              | 0              |
| 00707 | 004 | 0              | 0              | 0              | 0              | 0              | 0              |
| 00708 | 001 | 0              | 0              | 0              | 0              | 0              | 0              |
| 00708 | 002 | 0              | 0              | 0              | 0              | 0              | 0              |
| 00708 | 003 | 0              | 0              | 0              | 0              | 0              | 0              |
| 00708 | 004 | 0              | 0              | 0              | 0              | 0              | 0              |
| 00709 | 001 | 0              | 0              | 0              | 0              | 0              | 0              |
| 00709 | 002 | 0              | 0              | 0              | 0              | 0              | 0              |
| 00709 | 003 | 0              | 0              | 0              | 0              | 0              | 0              |
| 00709 | 004 | 0              | 0              | 0              | 0              | 0              | 0              |
| 00710 | 001 | 0              | 0              | 0              | 0              | 0              | 0              |
| 00710 | 002 | 0              | 0              | 0              | 0              | 0              | 0              |
| 00710 | 003 | 0              | 0              | 0              | 0              | 0              | 0              |
| 00710 | 004 | 0              | 0              | 0              | 0              | 0              | 0              |
| 00711 | 001 | 0              | 0              | 0              | 0              | 0              | 0              |
| 00711 | 002 | 0              | 0              | 0              | 0              | 0              | 0              |
| 00711 | 003 | 0              | 0              | 0              | 0              | 0              | 0              |
| 00711 | 004 | 0              | 0              | 0              | 0              | 0              | 0              |
| 00712 | 001 | 0              | 0              | 0              | 0              | 0              | 0              |
| 00712 | 002 | 0              | 0              | 0              | 0              | 0              | 0              |
| 00712 | 003 | 0              | 0              | 0              | 0              | 0              | 0              |
| 00712 | 004 | 0              | 0              | 0              | 0              | 0              | 0              |
| 00713 | 001 | 0              | 0              | 0              | 0              | 0              | 0              |
| 00713 | 002 | 0              | 0              | 0              | 0              | 0              | 0              |
| 00713 | 003 | 0              | 0              | 0              | 0              | 0              | 0              |
| 00713 | 004 | 0              | 0              | 0              | 0              | 0              | 0              |
| 00714 | 001 | 0              | 0              | 0              | 0              | 0              | 0              |
| 00714 | 002 | 0              | 0              | 0              | 0              | 0              | 0              |
| 00714 | 003 | 0              | 0              | 0              | 0              | 0              | 0              |
| 00714 | 004 | 0              | 0              | 0              | 0              | 0              | 0              |
| 00715 | 001 | 0              | 0              | 0              | 0              | 0              | 0              |
| 00715 | 002 | 0              | 0              | 0              | 0              | 0              | 0              |
| 00715 | 003 | 0              | 0              | 0              | 0              | 0              | 0              |
| 00715 | 004 | 0              | 0              | 0              | 0              | 0              | 0              |

**Nodi - Reazioni vincolari esterne per tipologie di carico non sismiche**

| IdNd  | CC  | F <sub>x</sub> | F <sub>y</sub> | F <sub>z</sub> | M <sub>x</sub> | M <sub>y</sub> | M <sub>z</sub> |
|-------|-----|----------------|----------------|----------------|----------------|----------------|----------------|
|       |     | [N]            | [N]            | [N]            | [N-m]          | [N-m]          | [N-m]          |
| 00716 | 001 | 0              | 0              | 0              | 0              | 0              | 0              |
| 00716 | 002 | 0              | 0              | 0              | 0              | 0              | 0              |
| 00716 | 003 | 0              | 0              | 0              | 0              | 0              | 0              |
| 00716 | 004 | 0              | 0              | 0              | 0              | 0              | 0              |
| 00717 | 001 | 0              | 0              | 0              | 0              | 0              | 0              |
| 00717 | 002 | 0              | 0              | 0              | 0              | 0              | 0              |
| 00717 | 003 | 0              | 0              | 0              | 0              | 0              | 0              |
| 00717 | 004 | 0              | 0              | 0              | 0              | 0              | 0              |
| 00718 | 001 | 0              | 0              | 0              | 0              | 0              | 0              |
| 00718 | 002 | 0              | 0              | 0              | 0              | 0              | 0              |
| 00718 | 003 | -3             | 6              | 0              | 0              | 0              | 0              |
| 00718 | 004 | 0              | 0              | 0              | 0              | 0              | 0              |
| 00719 | 001 | 0              | 0              | 0              | 0              | 0              | 0              |
| 00719 | 002 | 0              | 0              | 0              | 0              | 0              | 0              |
| 00719 | 003 | 83             | -99            | 0              | 0              | 0              | 0              |
| 00719 | 004 | 0              | 0              | 0              | 0              | 0              | 0              |
| 00720 | 001 | 0              | 0              | 0              | 0              | 0              | 0              |
| 00720 | 002 | 0              | 0              | 0              | 0              | 0              | 0              |
| 00720 | 003 | -1.600         | 997            | 0              | 0              | 0              | 0              |
| 00720 | 004 | 0              | 0              | 0              | 0              | 0              | 0              |
| 00721 | 001 | 0              | 0              | 0              | 0              | 0              | 0              |
| 00721 | 002 | 0              | 0              | 0              | 0              | 0              | 0              |
| 00721 | 003 | 1.462          | -2.369         | 0              | 0              | 0              | 0              |
| 00721 | 004 | 0              | 0              | 0              | 0              | 0              | 0              |
| 00722 | 001 | 0              | 0              | 0              | 0              | 0              | 0              |
| 00722 | 002 | 0              | 0              | 0              | 0              | 0              | 0              |
| 00722 | 003 | 6.296          | 0              | 0              | 0              | 0              | 0              |
| 00722 | 004 | 0              | 0              | 0              | 0              | 0              | 0              |
| 00723 | 001 | 0              | 0              | 0              | 0              | 0              | 0              |
| 00723 | 002 | 0              | 0              | 0              | 0              | 0              | 0              |
| 00723 | 003 | 1.462          | 2.369          | 0              | 0              | 0              | 0              |
| 00723 | 004 | 0              | 0              | 0              | 0              | 0              | 0              |
| 00724 | 001 | 0              | 0              | 0              | 0              | 0              | 0              |
| 00724 | 002 | 0              | 0              | 0              | 0              | 0              | 0              |
| 00724 | 003 | -1.600         | -997           | 0              | 0              | 0              | 0              |
| 00724 | 004 | 0              | 0              | 0              | 0              | 0              | 0              |
| 00725 | 001 | 0              | 0              | 0              | 0              | 0              | 0              |
| 00725 | 002 | 0              | 0              | 0              | 0              | 0              | 0              |
| 00725 | 003 | 83             | 99             | 0              | 0              | 0              | 0              |
| 00725 | 004 | 0              | 0              | 0              | 0              | 0              | 0              |
| 00726 | 001 | 0              | 0              | 0              | 0              | 0              | 0              |
| 00726 | 002 | 0              | 0              | 0              | 0              | 0              | 0              |
| 00726 | 003 | -3             | -6             | 0              | 0              | 0              | 0              |
| 00726 | 004 | 0              | 0              | 0              | 0              | 0              | 0              |
| 00727 | 001 | 0              | 0              | 0              | 0              | 0              | 0              |
| 00727 | 002 | 0              | 0              | 0              | 0              | 0              | 0              |
| 00727 | 003 | 0              | 0              | 0              | 0              | 0              | 0              |
| 00727 | 004 | 0              | 0              | 0              | 0              | 0              | 0              |
| 00728 | 001 | 0              | 0              | 0              | 0              | 0              | 0              |
| 00728 | 002 | 0              | 0              | 0              | 0              | 0              | 0              |
| 00728 | 003 | 0              | 0              | 0              | 0              | 0              | 0              |
| 00728 | 004 | 0              | 0              | 0              | 0              | 0              | 0              |
| 00729 | 001 | 0              | 0              | 0              | 0              | 0              | 0              |
| 00729 | 002 | 0              | 0              | 0              | 0              | 0              | 0              |
| 00729 | 003 | 0              | 0              | 0              | 0              | 0              | 0              |
| 00729 | 004 | 0              | 0              | 0              | 0              | 0              | 0              |
| 00730 | 001 | 0              | 0              | 0              | 0              | 0              | 0              |
| 00730 | 002 | 0              | 0              | 0              | 0              | 0              | 0              |
| 00730 | 003 | 0              | 0              | 0              | 0              | 0              | 0              |
| 00730 | 004 | 0              | 0              | 0              | 0              | 0              | 0              |
| 00731 | 001 | 0              | 0              | 0              | 0              | 0              | 0              |
| 00731 | 002 | 0              | 0              | 0              | 0              | 0              | 0              |
| 00731 | 003 | 0              | 0              | 0              | 0              | 0              | 0              |
| 00731 | 004 | 0              | 0              | 0              | 0              | 0              | 0              |
| 00732 | 001 | 0              | 0              | 0              | 0              | 0              | 0              |
| 00732 | 002 | 0              | 0              | 0              | 0              | 0              | 0              |
| 00732 | 003 | 0              | 0              | 0              | 0              | 0              | 0              |

**Nodi - Reazioni vincolari esterne per tipologie di carico non sismiche**

| Id <sub>Nd</sub> | CC  | F <sub>x</sub> | F <sub>y</sub> | F <sub>z</sub> | M <sub>x</sub> | M <sub>y</sub> | M <sub>z</sub> |
|------------------|-----|----------------|----------------|----------------|----------------|----------------|----------------|
|                  |     | [N]            | [N]            | [N]            | [N-m]          | [N-m]          | [N-m]          |
| 00732            | 004 | 0              | 0              | 0              | 0              | 0              | 0              |
| 00733            | 001 | 0              | 0              | 0              | 0              | 0              | 0              |
| 00733            | 002 | 0              | 0              | 0              | 0              | 0              | 0              |
| 00733            | 003 | 0              | 0              | 0              | 0              | 0              | 0              |
| 00733            | 004 | 0              | 0              | 0              | 0              | 0              | 0              |
| 00734            | 001 | 0              | 0              | 0              | 0              | 0              | 0              |
| 00734            | 002 | 0              | 0              | 0              | 0              | 0              | 0              |
| 00734            | 003 | 0              | 0              | 0              | 0              | 0              | 0              |
| 00734            | 004 | 0              | 0              | 0              | 0              | 0              | 0              |
| 00735            | 001 | 0              | 0              | 0              | 0              | 0              | 0              |
| 00735            | 002 | 0              | 0              | 0              | 0              | 0              | 0              |
| 00735            | 003 | 0              | 0              | 0              | 0              | 0              | 0              |
| 00735            | 004 | 0              | 0              | 0              | 0              | 0              | 0              |
| 00736            | 001 | 0              | 0              | 0              | 0              | 0              | 0              |
| 00736            | 002 | 0              | 0              | 0              | 0              | 0              | 0              |
| 00736            | 003 | 0              | 0              | 0              | 0              | 0              | 0              |
| 00736            | 004 | 0              | 0              | 0              | 0              | 0              | 0              |
| 00737            | 001 | 0              | 0              | 0              | 0              | 0              | 0              |
| 00737            | 002 | 0              | 0              | 0              | 0              | 0              | 0              |
| 00737            | 003 | 0              | 0              | 0              | 0              | 0              | 0              |
| 00737            | 004 | 0              | 0              | 0              | 0              | 0              | 0              |
| 00738            | 001 | 0              | 0              | 0              | 0              | 0              | 0              |
| 00738            | 002 | 0              | 0              | 0              | 0              | 0              | 0              |
| 00738            | 003 | 0              | 0              | 0              | 0              | 0              | 0              |
| 00738            | 004 | 0              | 0              | 0              | 0              | 0              | 0              |
| 00739            | 001 | 0              | 0              | 0              | 0              | 0              | 0              |
| 00739            | 002 | 0              | 0              | 0              | 0              | 0              | 0              |
| 00739            | 003 | 0              | 0              | 0              | 0              | 0              | 0              |
| 00739            | 004 | 0              | 0              | 0              | 0              | 0              | 0              |
| 00740            | 001 | 0              | 0              | 0              | 0              | 0              | 0              |
| 00740            | 002 | 0              | 0              | 0              | 0              | 0              | 0              |
| 00740            | 003 | 0              | 0              | 0              | 0              | 0              | 0              |
| 00740            | 004 | 0              | 0              | 0              | 0              | 0              | 0              |
| 00741            | 001 | 0              | 0              | 0              | 0              | 0              | 0              |
| 00741            | 002 | 0              | 0              | 0              | 0              | 0              | 0              |
| 00741            | 003 | 0              | 0              | 0              | 0              | 0              | 0              |
| 00741            | 004 | 0              | 0              | 0              | 0              | 0              | 0              |
| 00742            | 001 | 0              | 0              | 0              | 0              | 0              | 0              |
| 00742            | 002 | 0              | 0              | 0              | 0              | 0              | 0              |
| 00742            | 003 | 0              | 0              | 0              | 0              | 0              | 0              |
| 00742            | 004 | 0              | 0              | 0              | 0              | 0              | 0              |
| 00743            | 001 | 0              | 0              | 0              | 0              | 0              | 0              |
| 00743            | 002 | 0              | 0              | 0              | 0              | 0              | 0              |
| 00743            | 003 | 0              | 0              | 0              | 0              | 0              | 0              |
| 00743            | 004 | 0              | 0              | 0              | 0              | 0              | 0              |
| 00744            | 001 | 0              | 0              | 0              | 0              | 0              | 0              |
| 00744            | 002 | 0              | 0              | 0              | 0              | 0              | 0              |
| 00744            | 003 | 0              | 0              | 0              | 0              | 0              | 0              |
| 00744            | 004 | 0              | 0              | 0              | 0              | 0              | 0              |
| 00745            | 001 | 0              | 0              | 0              | 0              | 0              | 0              |
| 00745            | 002 | 0              | 0              | 0              | 0              | 0              | 0              |
| 00745            | 003 | 0              | 0              | 0              | 0              | 0              | 0              |
| 00745            | 004 | 0              | 0              | 0              | 0              | 0              | 0              |
| 00746            | 001 | 0              | 0              | 0              | 0              | 0              | 0              |
| 00746            | 002 | 0              | 0              | 0              | 0              | 0              | 0              |
| 00746            | 003 | 0              | 0              | 0              | 0              | 0              | 0              |
| 00746            | 004 | 0              | 0              | 0              | 0              | 0              | 0              |
| 00747            | 001 | 0              | 0              | 0              | 0              | 0              | 0              |
| 00747            | 002 | 0              | 0              | 0              | 0              | 0              | 0              |
| 00747            | 003 | -3             | 3              | 0              | 0              | 0              | 0              |
| 00747            | 004 | 0              | 0              | 0              | 0              | 0              | 0              |
| 00748            | 001 | 0              | 0              | 0              | 0              | 0              | 0              |
| 00748            | 002 | 0              | 0              | 0              | 0              | 0              | 0              |
| 00748            | 003 | 40             | -25            | 0              | 0              | 0              | 0              |
| 00748            | 004 | 0              | 0              | 0              | 0              | 0              | 0              |
| 00749            | 001 | 0              | 0              | 0              | 0              | 0              | 0              |
| 00749            | 002 | 0              | 0              | 0              | 0              | 0              | 0              |

## RELAZIONE DI CALCOLO PREDIMENSIONAMENTO DELLE FONDAZIONI WTG

### Nodi - Reazioni vincolari esterne per tipologie di carico non sismiche

| Id <sub>Nd</sub> | CC  | F <sub>x</sub> | F <sub>y</sub> | F <sub>z</sub> | M <sub>x</sub> | M <sub>y</sub> | M <sub>z</sub> |
|------------------|-----|----------------|----------------|----------------|----------------|----------------|----------------|
|                  |     | [N]            | [N]            | [N]            | [N-m]          | [N-m]          | [N-m]          |
| 00749            | 003 | 8              | 35             | 0              | 0              | 0              | 0              |
| 00749            | 004 | 0              | 0              | 0              | 0              | 0              | 0              |
| 00750            | 001 | 0              | 0              | 0              | 0              | 0              | 0              |
| 00750            | 002 | 0              | 0              | 0              | 0              | 0              | 0              |
| 00750            | 003 | -198           | 63             | 0              | 0              | 0              | 0              |
| 00750            | 004 | 0              | 0              | 0              | 0              | 0              | 0              |
| 00751            | 001 | 0              | 0              | 0              | 0              | 0              | 0              |
| 00751            | 002 | 0              | 0              | 0              | 0              | 0              | 0              |
| 00751            | 003 | -198           | -63            | 0              | 0              | 0              | 0              |
| 00751            | 004 | 0              | 0              | 0              | 0              | 0              | 0              |
| 00752            | 001 | 0              | 0              | 0              | 0              | 0              | 0              |
| 00752            | 002 | 0              | 0              | 0              | 0              | 0              | 0              |
| 00752            | 003 | 8              | -35            | 0              | 0              | 0              | 0              |
| 00752            | 004 | 0              | 0              | 0              | 0              | 0              | 0              |
| 00753            | 001 | 0              | 0              | 0              | 0              | 0              | 0              |
| 00753            | 002 | 0              | 0              | 0              | 0              | 0              | 0              |
| 00753            | 003 | 40             | 25             | 0              | 0              | 0              | 0              |
| 00753            | 004 | 0              | 0              | 0              | 0              | 0              | 0              |
| 00754            | 001 | 0              | 0              | 0              | 0              | 0              | 0              |
| 00754            | 002 | 0              | 0              | 0              | 0              | 0              | 0              |
| 00754            | 003 | -3             | -3             | 0              | 0              | 0              | 0              |
| 00754            | 004 | 0              | 0              | 0              | 0              | 0              | 0              |
| 00755            | 001 | 0              | 0              | 0              | 0              | 0              | 0              |
| 00755            | 002 | 0              | 0              | 0              | 0              | 0              | 0              |
| 00755            | 003 | 0              | 0              | 0              | 0              | 0              | 0              |
| 00755            | 004 | 0              | 0              | 0              | 0              | 0              | 0              |
| 00756            | 001 | 0              | 0              | 0              | 0              | 0              | 0              |
| 00756            | 002 | 0              | 0              | 0              | 0              | 0              | 0              |
| 00756            | 003 | 0              | 0              | 0              | 0              | 0              | 0              |
| 00756            | 004 | 0              | 0              | 0              | 0              | 0              | 0              |
| 00757            | 001 | 0              | 0              | 0              | 0              | 0              | 0              |
| 00757            | 002 | 0              | 0              | 0              | 0              | 0              | 0              |
| 00757            | 003 | 0              | 0              | 0              | 0              | 0              | 0              |
| 00757            | 004 | 0              | 0              | 0              | 0              | 0              | 0              |
| 00758            | 001 | 0              | 0              | 0              | 0              | 0              | 0              |
| 00758            | 002 | 0              | 0              | 0              | 0              | 0              | 0              |
| 00758            | 003 | 0              | 0              | 0              | 0              | 0              | 0              |
| 00758            | 004 | 0              | 0              | 0              | 0              | 0              | 0              |
| 00759            | 001 | 0              | 0              | 0              | 0              | 0              | 0              |
| 00759            | 002 | 0              | 0              | 0              | 0              | 0              | 0              |
| 00759            | 003 | 0              | 0              | 0              | 0              | 0              | 0              |
| 00759            | 004 | 0              | 0              | 0              | 0              | 0              | 0              |
| 00760            | 001 | 0              | 0              | 0              | 0              | 0              | 0              |
| 00760            | 002 | 0              | 0              | 0              | 0              | 0              | 0              |
| 00760            | 003 | 0              | 0              | 0              | 0              | 0              | 0              |
| 00760            | 004 | 0              | 0              | 0              | 0              | 0              | 0              |
| 00761            | 001 | 0              | 0              | 0              | 0              | 0              | 0              |
| 00761            | 002 | 0              | 0              | 0              | 0              | 0              | 0              |
| 00761            | 003 | 0              | 0              | 0              | 0              | 0              | 0              |
| 00761            | 004 | 0              | 0              | 0              | 0              | 0              | 0              |
| 00762            | 001 | 0              | 0              | 0              | 0              | 0              | 0              |
| 00762            | 002 | 0              | 0              | 0              | 0              | 0              | 0              |
| 00762            | 003 | 0              | 0              | 0              | 0              | 0              | 0              |
| 00762            | 004 | 0              | 0              | 0              | 0              | 0              | 0              |
| 00763            | 001 | 0              | 0              | 0              | 0              | 0              | 0              |
| 00763            | 002 | 0              | 0              | 0              | 0              | 0              | 0              |
| 00763            | 003 | 0              | 0              | 0              | 0              | 0              | 0              |
| 00763            | 004 | 0              | 0              | 0              | 0              | 0              | 0              |
| 00764            | 001 | 0              | 0              | 0              | 0              | 0              | 0              |
| 00764            | 002 | 0              | 0              | 0              | 0              | 0              | 0              |
| 00764            | 003 | 0              | 0              | 0              | 0              | 0              | 0              |
| 00764            | 004 | 0              | 0              | 0              | 0              | 0              | 0              |
| 00765            | 001 | 0              | 0              | 0              | 0              | 0              | 0              |
| 00765            | 002 | 0              | 0              | 0              | 0              | 0              | 0              |
| 00765            | 003 | 0              | 0              | 0              | 0              | 0              | 0              |
| 00765            | 004 | 0              | 0              | 0              | 0              | 0              | 0              |
| 00766            | 001 | 0              | 0              | 0              | 0              | 0              | 0              |

## RELAZIONE DI CALCOLO PREDIMENSIONAMENTO DELLE FONDAZIONI WTG

### Nodi - Reazioni vincolari esterne per tipologie di carico non sismiche

| IdNd  | CC  | F <sub>x</sub> | F <sub>y</sub> | F <sub>z</sub> | M <sub>x</sub> | M <sub>y</sub> | M <sub>z</sub> |
|-------|-----|----------------|----------------|----------------|----------------|----------------|----------------|
|       |     | [N]            | [N]            | [N]            | [N-m]          | [N-m]          | [N-m]          |
| 00766 | 002 | 0              | 0              | 0              | 0              | 0              | 0              |
| 00766 | 003 | 0              | 0              | 0              | 0              | 0              | 0              |
| 00766 | 004 | 0              | 0              | 0              | 0              | 0              | 0              |
| 00767 | 001 | 0              | 0              | 0              | 0              | 0              | 0              |
| 00767 | 002 | 0              | 0              | 0              | 0              | 0              | 0              |
| 00767 | 003 | 0              | 0              | 0              | 0              | 0              | 0              |
| 00767 | 004 | 0              | 0              | 0              | 0              | 0              | 0              |
| 00768 | 001 | 0              | 0              | 0              | 0              | 0              | 0              |
| 00768 | 002 | 0              | 0              | 0              | 0              | 0              | 0              |
| 00768 | 003 | 0              | 0              | 0              | 0              | 0              | 0              |
| 00768 | 004 | 0              | 0              | 0              | 0              | 0              | 0              |
| 00769 | 001 | 0              | 0              | 0              | 0              | 0              | 0              |
| 00769 | 002 | 0              | 0              | 0              | 0              | 0              | 0              |
| 00769 | 003 | 0              | 0              | 0              | 0              | 0              | 0              |
| 00769 | 004 | 0              | 0              | 0              | 0              | 0              | 0              |
| 00770 | 001 | 0              | 0              | 0              | 0              | 0              | 0              |
| 00770 | 002 | 0              | 0              | 0              | 0              | 0              | 0              |
| 00770 | 003 | 0              | 0              | 0              | 0              | 0              | 0              |
| 00770 | 004 | 0              | 0              | 0              | 0              | 0              | 0              |
| 00771 | 001 | 0              | 0              | 0              | 0              | 0              | 0              |
| 00771 | 002 | 0              | 0              | 0              | 0              | 0              | 0              |
| 00771 | 003 | 0              | 0              | 0              | 0              | 0              | 0              |
| 00771 | 004 | 0              | 0              | 0              | 0              | 0              | 0              |
| 00772 | 001 | 0              | 0              | 0              | 0              | 0              | 0              |
| 00772 | 002 | 0              | 0              | 0              | 0              | 0              | 0              |
| 00772 | 003 | 0              | 0              | 0              | 0              | 0              | 0              |
| 00772 | 004 | 0              | 0              | 0              | 0              | 0              | 0              |
| 00773 | 001 | 0              | 0              | 0              | 0              | 0              | 0              |
| 00773 | 002 | 0              | 0              | 0              | 0              | 0              | 0              |
| 00773 | 003 | 0              | 0              | 0              | 0              | 0              | 0              |
| 00773 | 004 | 0              | 0              | 0              | 0              | 0              | 0              |
| 00774 | 001 | 0              | 0              | 0              | 0              | 0              | 0              |
| 00774 | 002 | 0              | 0              | 0              | 0              | 0              | 0              |
| 00774 | 003 | 0              | 0              | 0              | 0              | 0              | 0              |
| 00774 | 004 | 0              | 0              | 0              | 0              | 0              | 0              |
| 00775 | 001 | 0              | 0              | 0              | 0              | 0              | 0              |
| 00775 | 002 | 0              | 0              | 0              | 0              | 0              | 0              |
| 00775 | 003 | 0              | 0              | 0              | 0              | 0              | 0              |
| 00775 | 004 | 0              | 0              | 0              | 0              | 0              | 0              |
| 00776 | 001 | 0              | 0              | 0              | 0              | 0              | 0              |
| 00776 | 002 | 0              | 0              | 0              | 0              | 0              | 0              |
| 00776 | 003 | -1             | 1              | 0              | 0              | 0              | 0              |
| 00776 | 004 | 0              | 0              | 0              | 0              | 0              | 0              |
| 00777 | 001 | 0              | 0              | 0              | 0              | 0              | 0              |
| 00777 | 002 | 0              | 0              | 0              | 0              | 0              | 0              |
| 00777 | 003 | -1             | 0              | 0              | 0              | 0              | 0              |
| 00777 | 004 | 0              | 0              | 0              | 0              | 0              | 0              |
| 00778 | 001 | 0              | 0              | 0              | 0              | 0              | 0              |
| 00778 | 002 | 0              | 0              | 0              | 0              | 0              | 0              |
| 00778 | 003 | 5              | -3             | 0              | 0              | 0              | 0              |
| 00778 | 004 | 0              | 0              | 0              | 0              | 0              | 0              |
| 00779 | 001 | 0              | 0              | 0              | 0              | 0              | 0              |
| 00779 | 002 | 0              | 0              | 0              | 0              | 0              | 0              |
| 00779 | 003 | 10             | 0              | 0              | 0              | 0              | 0              |
| 00779 | 004 | 0              | 0              | 0              | 0              | 0              | 0              |
| 00780 | 001 | 0              | 0              | 0              | 0              | 0              | 0              |
| 00780 | 002 | 0              | 0              | 0              | 0              | 0              | 0              |
| 00780 | 003 | 5              | 3              | 0              | 0              | 0              | 0              |
| 00780 | 004 | 0              | 0              | 0              | 0              | 0              | 0              |
| 00781 | 001 | 0              | 0              | 0              | 0              | 0              | 0              |
| 00781 | 002 | 0              | 0              | 0              | 0              | 0              | 0              |
| 00781 | 003 | -1             | 0              | 0              | 0              | 0              | 0              |
| 00781 | 004 | 0              | 0              | 0              | 0              | 0              | 0              |
| 00782 | 001 | 0              | 0              | 0              | 0              | 0              | 0              |
| 00782 | 002 | 0              | 0              | 0              | 0              | 0              | 0              |
| 00782 | 003 | -1             | -1             | 0              | 0              | 0              | 0              |
| 00782 | 004 | 0              | 0              | 0              | 0              | 0              | 0              |

## RELAZIONE DI CALCOLO PREDIMENSIONAMENTO DELLE FONDAZIONI WTG

### Nodi - Reazioni vincolari esterne per tipologie di carico non sismiche

| IdNd  | CC  | F <sub>x</sub> | F <sub>y</sub> | F <sub>z</sub> | M <sub>x</sub> | M <sub>y</sub> | M <sub>z</sub> |
|-------|-----|----------------|----------------|----------------|----------------|----------------|----------------|
|       |     | [N]            | [N]            | [N]            | [N-m]          | [N-m]          | [N-m]          |
| 00783 | 001 | 0              | 0              | 0              | 0              | 0              | 0              |
| 00783 | 002 | 0              | 0              | 0              | 0              | 0              | 0              |
| 00783 | 003 | 0              | 0              | 0              | 0              | 0              | 0              |
| 00783 | 004 | 0              | 0              | 0              | 0              | 0              | 0              |
| 00784 | 001 | 0              | 0              | 0              | 0              | 0              | 0              |
| 00784 | 002 | 0              | 0              | 0              | 0              | 0              | 0              |
| 00784 | 003 | 0              | 0              | 0              | 0              | 0              | 0              |
| 00784 | 004 | 0              | 0              | 0              | 0              | 0              | 0              |
| 00785 | 001 | 0              | 0              | 0              | 0              | 0              | 0              |
| 00785 | 002 | 0              | 0              | 0              | 0              | 0              | 0              |
| 00785 | 003 | 0              | 0              | 0              | 0              | 0              | 0              |
| 00785 | 004 | 0              | 0              | 0              | 0              | 0              | 0              |
| 00786 | 001 | 0              | 0              | 0              | 0              | 0              | 0              |
| 00786 | 002 | 0              | 0              | 0              | 0              | 0              | 0              |
| 00786 | 003 | 0              | 0              | 0              | 0              | 0              | 0              |
| 00786 | 004 | 0              | 0              | 0              | 0              | 0              | 0              |
| 00787 | 001 | 0              | 0              | 0              | 0              | 0              | 0              |
| 00787 | 002 | 0              | 0              | 0              | 0              | 0              | 0              |
| 00787 | 003 | 0              | 0              | 0              | 0              | 0              | 0              |
| 00787 | 004 | 0              | 0              | 0              | 0              | 0              | 0              |
| 00788 | 001 | 0              | 0              | 0              | 0              | 0              | 0              |
| 00788 | 002 | 0              | 0              | 0              | 0              | 0              | 0              |
| 00788 | 003 | 0              | 0              | 0              | 0              | 0              | 0              |
| 00788 | 004 | 0              | 0              | 0              | 0              | 0              | 0              |
| 00789 | 001 | 0              | 0              | 0              | 0              | 0              | 0              |
| 00789 | 002 | 0              | 0              | 0              | 0              | 0              | 0              |
| 00789 | 003 | 0              | 0              | 0              | 0              | 0              | 0              |
| 00789 | 004 | 0              | 0              | 0              | 0              | 0              | 0              |
| 00790 | 001 | 0              | 0              | 0              | 0              | 0              | 0              |
| 00790 | 002 | 0              | 0              | 0              | 0              | 0              | 0              |
| 00790 | 003 | 0              | 0              | 0              | 0              | 0              | 0              |
| 00790 | 004 | 0              | 0              | 0              | 0              | 0              | 0              |
| 00791 | 001 | 0              | 0              | 0              | 0              | 0              | 0              |
| 00791 | 002 | 0              | 0              | 0              | 0              | 0              | 0              |
| 00791 | 003 | 0              | 0              | 0              | 0              | 0              | 0              |
| 00791 | 004 | 0              | 0              | 0              | 0              | 0              | 0              |
| 00792 | 001 | 0              | 0              | 0              | 0              | 0              | 0              |
| 00792 | 002 | 0              | 0              | 0              | 0              | 0              | 0              |
| 00792 | 003 | 0              | 0              | 0              | 0              | 0              | 0              |
| 00792 | 004 | 0              | 0              | 0              | 0              | 0              | 0              |
| 00793 | 001 | 0              | 0              | 0              | 0              | 0              | 0              |
| 00793 | 002 | 0              | 0              | 0              | 0              | 0              | 0              |
| 00793 | 003 | 0              | 0              | 0              | 0              | 0              | 0              |
| 00793 | 004 | 0              | 0              | 0              | 0              | 0              | 0              |
| 00794 | 001 | 0              | 0              | 0              | 0              | 0              | 0              |
| 00794 | 002 | 0              | 0              | 0              | 0              | 0              | 0              |
| 00794 | 003 | 0              | 0              | 0              | 0              | 0              | 0              |
| 00794 | 004 | 0              | 0              | 0              | 0              | 0              | 0              |
| 00795 | 001 | 0              | 0              | 0              | 0              | 0              | 0              |
| 00795 | 002 | 0              | 0              | 0              | 0              | 0              | 0              |
| 00795 | 003 | 0              | 0              | 0              | 0              | 0              | 0              |
| 00795 | 004 | 0              | 0              | 0              | 0              | 0              | 0              |
| 00796 | 001 | 0              | 0              | 0              | 0              | 0              | 0              |
| 00796 | 002 | 0              | 0              | 0              | 0              | 0              | 0              |
| 00796 | 003 | 0              | 0              | 0              | 0              | 0              | 0              |
| 00796 | 004 | 0              | 0              | 0              | 0              | 0              | 0              |
| 00797 | 001 | 0              | 0              | 0              | 0              | 0              | 0              |
| 00797 | 002 | 0              | 0              | 0              | 0              | 0              | 0              |
| 00797 | 003 | 0              | 0              | 0              | 0              | 0              | 0              |
| 00797 | 004 | 0              | 0              | 0              | 0              | 0              | 0              |
| 00798 | 001 | 0              | 0              | 0              | 0              | 0              | 0              |
| 00798 | 002 | 0              | 0              | 0              | 0              | 0              | 0              |
| 00798 | 003 | 0              | 0              | 0              | 0              | 0              | 0              |
| 00798 | 004 | 0              | 0              | 0              | 0              | 0              | 0              |
| 00799 | 001 | 0              | 0              | 0              | 0              | 0              | 0              |
| 00799 | 002 | 0              | 0              | 0              | 0              | 0              | 0              |
| 00799 | 003 | 0              | 0              | 0              | 0              | 0              | 0              |

## RELAZIONE DI CALCOLO PREDIMENSIONAMENTO DELLE FONDAZIONI WTG

### Nodi - Reazioni vincolari esterne per tipologie di carico non sismiche

| Id <sub>Nd</sub> | CC  | F <sub>x</sub> | F <sub>y</sub> | F <sub>z</sub> | M <sub>x</sub> | M <sub>y</sub> | M <sub>z</sub> |
|------------------|-----|----------------|----------------|----------------|----------------|----------------|----------------|
|                  |     | [N]            | [N]            | [N]            | [N-m]          | [N-m]          | [N-m]          |
| 00799            | 004 | 0              | 0              | 0              | 0              | 0              | 0              |
| 00800            | 001 | 0              | 0              | 0              | 0              | 0              | 0              |
| 00800            | 002 | 0              | 0              | 0              | 0              | 0              | 0              |
| 00800            | 003 | 0              | 0              | 0              | 0              | 0              | 0              |
| 00800            | 004 | 0              | 0              | 0              | 0              | 0              | 0              |
| 00801            | 001 | 0              | 0              | 0              | 0              | 0              | 0              |
| 00801            | 002 | 0              | 0              | 0              | 0              | 0              | 0              |
| 00801            | 003 | 0              | 0              | 0              | 0              | 0              | 0              |
| 00801            | 004 | 0              | 0              | 0              | 0              | 0              | 0              |
| 00802            | 001 | 0              | 0              | 0              | 0              | 0              | 0              |
| 00802            | 002 | 0              | 0              | 0              | 0              | 0              | 0              |
| 00802            | 003 | 0              | 0              | 0              | 0              | 0              | 0              |
| 00802            | 004 | 0              | 0              | 0              | 0              | 0              | 0              |
| 00803            | 001 | 0              | 0              | 0              | 0              | 0              | 0              |
| 00803            | 002 | 0              | 0              | 0              | 0              | 0              | 0              |
| 00803            | 003 | 0              | 0              | 0              | 0              | 0              | 0              |
| 00803            | 004 | 0              | 0              | 0              | 0              | 0              | 0              |
| 00804            | 001 | 0              | 0              | 0              | 0              | 0              | 0              |
| 00804            | 002 | 0              | 0              | 0              | 0              | 0              | 0              |
| 00804            | 003 | 0              | 0              | 0              | 0              | 0              | 0              |
| 00804            | 004 | 0              | 0              | 0              | 0              | 0              | 0              |
| 00805            | 001 | 0              | 0              | 0              | 0              | 0              | 0              |
| 00805            | 002 | 0              | 0              | 0              | 0              | 0              | 0              |
| 00805            | 003 | 0              | 0              | 0              | 0              | 0              | 0              |
| 00805            | 004 | 0              | 0              | 0              | 0              | 0              | 0              |
| 00806            | 001 | 0              | 0              | 0              | 0              | 0              | 0              |
| 00806            | 002 | 0              | 0              | 0              | 0              | 0              | 0              |
| 00806            | 003 | 0              | 0              | 0              | 0              | 0              | 0              |
| 00806            | 004 | 0              | 0              | 0              | 0              | 0              | 0              |
| 00807            | 001 | 0              | 0              | 0              | 0              | 0              | 0              |
| 00807            | 002 | 0              | 0              | 0              | 0              | 0              | 0              |
| 00807            | 003 | 0              | 0              | 0              | 0              | 0              | 0              |
| 00807            | 004 | 0              | 0              | 0              | 0              | 0              | 0              |
| 00808            | 001 | 0              | 0              | 0              | 0              | 0              | 0              |
| 00808            | 002 | 0              | 0              | 0              | 0              | 0              | 0              |
| 00808            | 003 | 0              | 0              | 0              | 0              | 0              | 0              |
| 00808            | 004 | 0              | 0              | 0              | 0              | 0              | 0              |
| 00809            | 001 | 0              | 0              | 0              | 0              | 0              | 0              |
| 00809            | 002 | 0              | 0              | 0              | 0              | 0              | 0              |
| 00809            | 003 | 0              | 0              | 0              | 0              | 0              | 0              |
| 00809            | 004 | 0              | 0              | 0              | 0              | 0              | 0              |
| 00810            | 001 | 0              | 0              | 0              | 0              | 0              | 0              |
| 00810            | 002 | 0              | 0              | 0              | 0              | 0              | 0              |
| 00810            | 003 | 0              | 0              | 0              | 0              | 0              | 0              |
| 00810            | 004 | 0              | 0              | 0              | 0              | 0              | 0              |
| 00811            | 001 | 0              | 0              | 0              | 0              | 0              | 0              |
| 00811            | 002 | 0              | 0              | 0              | 0              | 0              | 0              |
| 00811            | 003 | 0              | 0              | 0              | 0              | 0              | 0              |
| 00811            | 004 | 0              | 0              | 0              | 0              | 0              | 0              |
| 00812            | 001 | 0              | 0              | 0              | 0              | 0              | 0              |
| 00812            | 002 | 0              | 0              | 0              | 0              | 0              | 0              |
| 00812            | 003 | 0              | 0              | 0              | 0              | 0              | 0              |
| 00812            | 004 | 0              | 0              | 0              | 0              | 0              | 0              |
| 00813            | 001 | 0              | 0              | 0              | 0              | 0              | 0              |
| 00813            | 002 | 0              | 0              | 0              | 0              | 0              | 0              |
| 00813            | 003 | 0              | 0              | 0              | 0              | 0              | 0              |
| 00813            | 004 | 0              | 0              | 0              | 0              | 0              | 0              |
| 00814            | 001 | 0              | 0              | 0              | 0              | 0              | 0              |
| 00814            | 002 | 0              | 0              | 0              | 0              | 0              | 0              |
| 00814            | 003 | 0              | 0              | 0              | 0              | 0              | 0              |
| 00814            | 004 | 0              | 0              | 0              | 0              | 0              | 0              |
| 00815            | 001 | 0              | 0              | 0              | 0              | 0              | 0              |
| 00815            | 002 | 0              | 0              | 0              | 0              | 0              | 0              |
| 00815            | 003 | 0              | 0              | 0              | 0              | 0              | 0              |
| 00815            | 004 | 0              | 0              | 0              | 0              | 0              | 0              |
| 00816            | 001 | 0              | 0              | 0              | 0              | 0              | 0              |
| 00816            | 002 | 0              | 0              | 0              | 0              | 0              | 0              |



## RELAZIONE DI CALCOLO PREDIMENSIONAMENTO DELLE FONDAZIONI WTG

### Nodi - Reazioni vincolari esterne per tipologie di carico non sismiche

| Id <sub>Nd</sub> | CC  | F <sub>x</sub> | F <sub>y</sub> | F <sub>z</sub> | M <sub>x</sub> | M <sub>y</sub> | M <sub>z</sub> |
|------------------|-----|----------------|----------------|----------------|----------------|----------------|----------------|
|                  |     | [N]            | [N]            | [N]            | [N-m]          | [N-m]          | [N-m]          |
| 00816            | 003 | 0              | 0              | 0              | 0              | 0              | 0              |
| 00816            | 004 | 0              | 0              | 0              | 0              | 0              | 0              |
| 00817            | 001 | 0              | 0              | 0              | 0              | 0              | 0              |
| 00817            | 002 | 0              | 0              | 0              | 0              | 0              | 0              |
| 00817            | 003 | 0              | 0              | 0              | 0              | 0              | 0              |
| 00817            | 004 | 0              | 0              | 0              | 0              | 0              | 0              |
| 00818            | 001 | 0              | 0              | 0              | 0              | 0              | 0              |
| 00818            | 002 | 0              | 0              | 0              | 0              | 0              | 0              |
| 00818            | 003 | 0              | 0              | 0              | 0              | 0              | 0              |
| 00818            | 004 | 0              | 0              | 0              | 0              | 0              | 0              |
| 00819            | 001 | 0              | 0              | 0              | 0              | 0              | 0              |
| 00819            | 002 | 0              | 0              | 0              | 0              | 0              | 0              |
| 00819            | 003 | 0              | 0              | 0              | 0              | 0              | 0              |
| 00819            | 004 | 0              | 0              | 0              | 0              | 0              | 0              |
| 00820            | 001 | 0              | 0              | 0              | 0              | 0              | 0              |
| 00820            | 002 | 0              | 0              | 0              | 0              | 0              | 0              |
| 00820            | 003 | 0              | 0              | 0              | 0              | 0              | 0              |
| 00820            | 004 | 0              | 0              | 0              | 0              | 0              | 0              |
| 00821            | 001 | 0              | 0              | 0              | 0              | 0              | 0              |
| 00821            | 002 | 0              | 0              | 0              | 0              | 0              | 0              |
| 00821            | 003 | 0              | 0              | 0              | 0              | 0              | 0              |
| 00821            | 004 | 0              | 0              | 0              | 0              | 0              | 0              |
| 00822            | 001 | 0              | 0              | 0              | 0              | 0              | 0              |
| 00822            | 002 | 0              | 0              | 0              | 0              | 0              | 0              |
| 00822            | 003 | 0              | 0              | 0              | 0              | 0              | 0              |
| 00822            | 004 | 0              | 0              | 0              | 0              | 0              | 0              |
| 00823            | 001 | 0              | 0              | 0              | 0              | 0              | 0              |
| 00823            | 002 | 0              | 0              | 0              | 0              | 0              | 0              |
| 00823            | 003 | 0              | 0              | 0              | 0              | 0              | 0              |
| 00823            | 004 | 0              | 0              | 0              | 0              | 0              | 0              |
| 00824            | 001 | 0              | 0              | 0              | 0              | 0              | 0              |
| 00824            | 002 | 0              | 0              | 0              | 0              | 0              | 0              |
| 00824            | 003 | 0              | 0              | 0              | 0              | 0              | 0              |
| 00824            | 004 | 0              | 0              | 0              | 0              | 0              | 0              |
| 00825            | 001 | 0              | 0              | 0              | 0              | 0              | 0              |
| 00825            | 002 | 0              | 0              | 0              | 0              | 0              | 0              |
| 00825            | 003 | 0              | 0              | 0              | 0              | 0              | 0              |
| 00825            | 004 | 0              | 0              | 0              | 0              | 0              | 0              |
| 00826            | 001 | 0              | 0              | 0              | 0              | 0              | 0              |
| 00826            | 002 | 0              | 0              | 0              | 0              | 0              | 0              |
| 00826            | 003 | 0              | 0              | 0              | 0              | 0              | 0              |
| 00826            | 004 | 0              | 0              | 0              | 0              | 0              | 0              |
| 00827            | 001 | 0              | 0              | 0              | 0              | 0              | 0              |
| 00827            | 002 | 0              | 0              | 0              | 0              | 0              | 0              |
| 00827            | 003 | 0              | 0              | 0              | 0              | 0              | 0              |
| 00827            | 004 | 0              | 0              | 0              | 0              | 0              | 0              |
| 00828            | 001 | 0              | 0              | 0              | 0              | 0              | 0              |
| 00828            | 002 | 0              | 0              | 0              | 0              | 0              | 0              |
| 00828            | 003 | 0              | 0              | 0              | 0              | 0              | 0              |
| 00828            | 004 | 0              | 0              | 0              | 0              | 0              | 0              |
| 00829            | 001 | 0              | 0              | 0              | 0              | 0              | 0              |
| 00829            | 002 | 0              | 0              | 0              | 0              | 0              | 0              |
| 00829            | 003 | 0              | 0              | 0              | 0              | 0              | 0              |
| 00829            | 004 | 0              | 0              | 0              | 0              | 0              | 0              |
| 00830            | 001 | 0              | 0              | 0              | 0              | 0              | 0              |
| 00830            | 002 | 0              | 0              | 0              | 0              | 0              | 0              |
| 00830            | 003 | 0              | 0              | 0              | 0              | 0              | 0              |
| 00830            | 004 | 0              | 0              | 0              | 0              | 0              | 0              |
| 00831            | 001 | 0              | 0              | 0              | 0              | 0              | 0              |
| 00831            | 002 | 0              | 0              | 0              | 0              | 0              | 0              |
| 00831            | 003 | 0              | 0              | 0              | 0              | 0              | 0              |
| 00831            | 004 | 0              | 0              | 0              | 0              | 0              | 0              |
| 00832            | 001 | 0              | 0              | 0              | 0              | 0              | 0              |
| 00832            | 002 | 0              | 0              | 0              | 0              | 0              | 0              |
| 00832            | 003 | 0              | 0              | 0              | 0              | 0              | 0              |
| 00832            | 004 | 0              | 0              | 0              | 0              | 0              | 0              |
| 00833            | 001 | 0              | 0              | 0              | 0              | 0              | 0              |

**Nodi - Reazioni vincolari esterne per tipologie di carico non sismiche**

| IdNd  | CC  | F <sub>x</sub> | F <sub>y</sub> | F <sub>z</sub> | M <sub>x</sub> | M <sub>y</sub> | M <sub>z</sub> |
|-------|-----|----------------|----------------|----------------|----------------|----------------|----------------|
|       |     | [N]            | [N]            | [N]            | [N·m]          | [N·m]          | [N·m]          |
| 00833 | 002 | 0              | 0              | 0              | 0              | 0              | 0              |
| 00833 | 003 | 0              | 0              | 0              | 0              | 0              | 0              |
| 00833 | 004 | 0              | 0              | 0              | 0              | 0              | 0              |
| 00834 | 001 | 0              | 0              | 0              | 0              | 0              | 0              |
| 00834 | 002 | 0              | 0              | 0              | 0              | 0              | 0              |
| 00834 | 003 | 0              | 0              | 0              | 0              | 0              | 0              |
| 00834 | 004 | 0              | 0              | 0              | 0              | 0              | 0              |
| 00835 | 001 | 0              | 0              | 0              | 0              | 0              | 0              |
| 00835 | 002 | 0              | 0              | 0              | 0              | 0              | 0              |
| 00835 | 003 | 0              | 0              | 0              | 0              | 0              | 0              |
| 00835 | 004 | 0              | 0              | 0              | 0              | 0              | 0              |
| 00836 | 001 | 0              | 0              | 0              | 0              | 0              | 0              |
| 00836 | 002 | 0              | 0              | 0              | 0              | 0              | 0              |
| 00836 | 003 | 0              | 0              | 0              | 0              | 0              | 0              |
| 00836 | 004 | 0              | 0              | 0              | 0              | 0              | 0              |
| 00837 | 001 | 0              | 0              | 0              | 0              | 0              | 0              |
| 00837 | 002 | 0              | 0              | 0              | 0              | 0              | 0              |
| 00837 | 003 | 0              | 0              | 0              | 0              | 0              | 0              |
| 00837 | 004 | 0              | 0              | 0              | 0              | 0              | 0              |
| 00838 | 001 | 0              | 0              | 0              | 0              | 0              | 0              |
| 00838 | 002 | 0              | 0              | 0              | 0              | 0              | 0              |
| 00838 | 003 | 0              | 0              | 0              | 0              | 0              | 0              |
| 00838 | 004 | 0              | 0              | 0              | 0              | 0              | 0              |
| 00839 | 001 | 0              | 0              | 0              | 0              | 0              | 0              |
| 00839 | 002 | 0              | 0              | 0              | 0              | 0              | 0              |
| 00839 | 003 | 0              | 0              | 0              | 0              | 0              | 0              |
| 00839 | 004 | 0              | 0              | 0              | 0              | 0              | 0              |
| 00840 | 001 | 0              | 0              | 0              | 0              | 0              | 0              |
| 00840 | 002 | 0              | 0              | 0              | 0              | 0              | 0              |
| 00840 | 003 | 0              | 0              | 0              | 0              | 0              | 0              |
| 00840 | 004 | 0              | 0              | 0              | 0              | 0              | 0              |
| 00841 | 001 | 0              | 0              | 0              | 0              | 0              | 0              |
| 00841 | 002 | 0              | 0              | 0              | 0              | 0              | 0              |
| 00841 | 003 | 0              | 0              | 0              | 0              | 0              | 0              |
| 00841 | 004 | 0              | 0              | 0              | 0              | 0              | 0              |
| 00842 | 001 | 0              | 0              | 0              | 0              | 0              | 0              |
| 00842 | 002 | 0              | 0              | 0              | 0              | 0              | 0              |
| 00842 | 003 | 0              | 0              | 0              | 0              | 0              | 0              |
| 00842 | 004 | 0              | 0              | 0              | 0              | 0              | 0              |
| 00843 | 001 | 0              | 0              | 0              | 0              | 0              | 0              |
| 00843 | 002 | 0              | 0              | 0              | 0              | 0              | 0              |
| 00843 | 003 | 0              | 0              | 0              | 0              | 0              | 0              |
| 00843 | 004 | 0              | 0              | 0              | 0              | 0              | 0              |
| 00844 | 001 | 0              | 0              | 0              | 0              | 0              | 0              |
| 00844 | 002 | 0              | 0              | 0              | 0              | 0              | 0              |
| 00844 | 003 | 0              | 0              | 0              | 0              | 0              | 0              |
| 00844 | 004 | 0              | 0              | 0              | 0              | 0              | 0              |
| 00845 | 001 | 0              | 0              | 0              | 0              | 0              | 0              |
| 00845 | 002 | 0              | 0              | 0              | 0              | 0              | 0              |
| 00845 | 003 | 0              | 0              | 0              | 0              | 0              | 0              |
| 00845 | 004 | 0              | 0              | 0              | 0              | 0              | 0              |
| 00846 | 001 | 0              | 0              | 0              | 0              | 0              | 0              |
| 00846 | 002 | 0              | 0              | 0              | 0              | 0              | 0              |
| 00846 | 003 | 0              | 0              | 0              | 0              | 0              | 0              |
| 00846 | 004 | 0              | 0              | 0              | 0              | 0              | 0              |
| 00847 | 001 | 0              | 0              | 0              | 0              | 0              | 0              |
| 00847 | 002 | 0              | 0              | 0              | 0              | 0              | 0              |
| 00847 | 003 | 0              | 0              | 0              | 0              | 0              | 0              |
| 00847 | 004 | 0              | 0              | 0              | 0              | 0              | 0              |
| 00848 | 001 | 0              | 0              | 0              | 0              | 0              | 0              |
| 00848 | 002 | 0              | 0              | 0              | 0              | 0              | 0              |
| 00848 | 003 | 0              | 0              | 0              | 0              | 0              | 0              |
| 00848 | 004 | 0              | 0              | 0              | 0              | 0              | 0              |
| 00849 | 001 | 0              | 0              | 0              | 0              | 0              | 0              |
| 00849 | 002 | 0              | 0              | 0              | 0              | 0              | 0              |
| 00849 | 003 | 0              | 0              | 0              | 0              | 0              | 0              |
| 00849 | 004 | 0              | 0              | 0              | 0              | 0              | 0              |

## RELAZIONE DI CALCOLO PREDIMENSIONAMENTO DELLE FONDAZIONI WTG

**Nodi - Reazioni vincolari esterne per tipologie di carico non sismiche**

| Id <sub>Nd</sub> | CC  | F <sub>x</sub> | F <sub>y</sub> | F <sub>z</sub> | M <sub>x</sub> | M <sub>y</sub> | M <sub>z</sub> |
|------------------|-----|----------------|----------------|----------------|----------------|----------------|----------------|
|                  |     | [N]            | [N]            | [N]            | [N·m]          | [N·m]          | [N·m]          |
| 00850            | 001 | 0              | 0              | 0              | 0              | 0              | 0              |
| 00850            | 002 | 0              | 0              | 0              | 0              | 0              | 0              |
| 00850            | 003 | 0              | 0              | 0              | 0              | 0              | 0              |
| 00850            | 004 | 0              | 0              | 0              | 0              | 0              | 0              |
| 00851            | 001 | 0              | 0              | 0              | 0              | 0              | 0              |
| 00851            | 002 | 0              | 0              | 0              | 0              | 0              | 0              |
| 00851            | 003 | 0              | 0              | 0              | 0              | 0              | 0              |
| 00851            | 004 | 0              | 0              | 0              | 0              | 0              | 0              |
| 00852            | 001 | 0              | 0              | 0              | 0              | 0              | 0              |
| 00852            | 002 | 0              | 0              | 0              | 0              | 0              | 0              |
| 00852            | 003 | 0              | 0              | 0              | 0              | 0              | 0              |
| 00852            | 004 | 0              | 0              | 0              | 0              | 0              | 0              |
| 00853            | 001 | 0              | 0              | 0              | 0              | 0              | 0              |
| 00853            | 002 | 0              | 0              | 0              | 0              | 0              | 0              |
| 00853            | 003 | 0              | 0              | 0              | 0              | 0              | 0              |
| 00853            | 004 | 0              | 0              | 0              | 0              | 0              | 0              |
| 00854            | 001 | 0              | 0              | 0              | 0              | 0              | 0              |
| 00854            | 002 | 0              | 0              | 0              | 0              | 0              | 0              |
| 00854            | 003 | 0              | 0              | 0              | 0              | 0              | 0              |
| 00854            | 004 | 0              | 0              | 0              | 0              | 0              | 0              |
| 00855            | 001 | 0              | 0              | 0              | 0              | 0              | 0              |
| 00855            | 002 | 0              | 0              | 0              | 0              | 0              | 0              |
| 00855            | 003 | 0              | 0              | 0              | 0              | 0              | 0              |
| 00855            | 004 | 0              | 0              | 0              | 0              | 0              | 0              |
| 00856            | 001 | 0              | 0              | 0              | 0              | 0              | 0              |
| 00856            | 002 | 0              | 0              | 0              | 0              | 0              | 0              |
| 00856            | 003 | 0              | 0              | 0              | 0              | 0              | 0              |
| 00856            | 004 | 0              | 0              | 0              | 0              | 0              | 0              |
| 00857            | 001 | 0              | 0              | 0              | 0              | 0              | 0              |
| 00857            | 002 | 0              | 0              | 0              | 0              | 0              | 0              |
| 00857            | 003 | 0              | 0              | 0              | 0              | 0              | 0              |
| 00857            | 004 | 0              | 0              | 0              | 0              | 0              | 0              |
| 00858            | 001 | 0              | 0              | 0              | 0              | 0              | 0              |
| 00858            | 002 | 0              | 0              | 0              | 0              | 0              | 0              |
| 00858            | 003 | 0              | 0              | 0              | 0              | 0              | 0              |
| 00858            | 004 | 0              | 0              | 0              | 0              | 0              | 0              |
| 00859            | 001 | 0              | 0              | 0              | 0              | 0              | 0              |
| 00859            | 002 | 0              | 0              | 0              | 0              | 0              | 0              |
| 00859            | 003 | 0              | 0              | 0              | 0              | 0              | 0              |
| 00859            | 004 | 0              | 0              | 0              | 0              | 0              | 0              |
| 00860            | 001 | 0              | 0              | 0              | 0              | 0              | 0              |
| 00860            | 002 | 0              | 0              | 0              | 0              | 0              | 0              |
| 00860            | 003 | 0              | 0              | 0              | 0              | 0              | 0              |
| 00860            | 004 | 0              | 0              | 0              | 0              | 0              | 0              |
| 00861            | 001 | 0              | 0              | 0              | 0              | 0              | 0              |
| 00861            | 002 | 0              | 0              | 0              | 0              | 0              | 0              |
| 00861            | 003 | 0              | 0              | 0              | 0              | 0              | 0              |
| 00861            | 004 | 0              | 0              | 0              | 0              | 0              | 0              |
| 00862            | 001 | 0              | 0              | 0              | 0              | 0              | 0              |
| 00862            | 002 | 0              | 0              | 0              | 0              | 0              | 0              |
| 00862            | 003 | 0              | 0              | 0              | 0              | 0              | 0              |
| 00862            | 004 | 0              | 0              | 0              | 0              | 0              | 0              |
| 00863            | 001 | 0              | 0              | 0              | 0              | 0              | 0              |
| 00863            | 002 | 0              | 0              | 0              | 0              | 0              | 0              |
| 00863            | 003 | 0              | 0              | 0              | 0              | 0              | 0              |
| 00863            | 004 | 0              | 0              | 0              | 0              | 0              | 0              |
| 00864            | 001 | 0              | 0              | 0              | 0              | 0              | 0              |
| 00864            | 002 | 0              | 0              | 0              | 0              | 0              | 0              |
| 00864            | 003 | 0              | 0              | 0              | 0              | 0              | 0              |
| 00864            | 004 | 0              | 0              | 0              | 0              | 0              | 0              |
| 00865            | 001 | 0              | 0              | 0              | 0              | 0              | 0              |
| 00865            | 002 | 0              | 0              | 0              | 0              | 0              | 0              |
| 00865            | 003 | 0              | 0              | 0              | 0              | 0              | 0              |
| 00865            | 004 | 0              | 0              | 0              | 0              | 0              | 0              |
| 00866            | 001 | 0              | 0              | 0              | 0              | 0              | 0              |
| 00866            | 002 | 0              | 0              | 0              | 0              | 0              | 0              |
| 00866            | 003 | 0              | 0              | 0              | 0              | 0              | 0              |

## RELAZIONE DI CALCOLO PREDIMENSIONAMENTO DELLE FONDAZIONI WTG

### Nodi - Reazioni vincolari esterne per tipologie di carico non sismiche

| Id <sub>Nd</sub> | CC  | F <sub>x</sub> | F <sub>y</sub> | F <sub>z</sub> | M <sub>x</sub> | M <sub>y</sub> | M <sub>z</sub> |
|------------------|-----|----------------|----------------|----------------|----------------|----------------|----------------|
|                  |     | [N]            | [N]            | [N]            | [N-m]          | [N-m]          | [N-m]          |
| 00866            | 004 | 0              | 0              | 0              | 0              | 0              | 0              |
| 00867            | 001 | 0              | 0              | 0              | 0              | 0              | 0              |
| 00867            | 002 | 0              | 0              | 0              | 0              | 0              | 0              |
| 00867            | 003 | 0              | 0              | 0              | 0              | 0              | 0              |
| 00867            | 004 | 0              | 0              | 0              | 0              | 0              | 0              |
| 00868            | 001 | 0              | 0              | 0              | 0              | 0              | 0              |
| 00868            | 002 | 0              | 0              | 0              | 0              | 0              | 0              |
| 00868            | 003 | 0              | 0              | 0              | 0              | 0              | 0              |
| 00868            | 004 | 0              | 0              | 0              | 0              | 0              | 0              |
| 00869            | 001 | 0              | 0              | 0              | 0              | 0              | 0              |
| 00869            | 002 | 0              | 0              | 0              | 0              | 0              | 0              |
| 00869            | 003 | 0              | 0              | 0              | 0              | 0              | 0              |
| 00869            | 004 | 0              | 0              | 0              | 0              | 0              | 0              |
| 00870            | 001 | 0              | 0              | 0              | 0              | 0              | 0              |
| 00870            | 002 | 0              | 0              | 0              | 0              | 0              | 0              |
| 00870            | 003 | 0              | 0              | 0              | 0              | 0              | 0              |
| 00870            | 004 | 0              | 0              | 0              | 0              | 0              | 0              |
| 00871            | 001 | 0              | 0              | 0              | 0              | 0              | 0              |
| 00871            | 002 | 0              | 0              | 0              | 0              | 0              | 0              |
| 00871            | 003 | 0              | 0              | 0              | 0              | 0              | 0              |
| 00871            | 004 | 0              | 0              | 0              | 0              | 0              | 0              |
| 00872            | 001 | 0              | 0              | 0              | 0              | 0              | 0              |
| 00872            | 002 | 0              | 0              | 0              | 0              | 0              | 0              |
| 00872            | 003 | 0              | 0              | 0              | 0              | 0              | 0              |
| 00872            | 004 | 0              | 0              | 0              | 0              | 0              | 0              |
| 00873            | 001 | 0              | 0              | 0              | 0              | 0              | 0              |
| 00873            | 002 | 0              | 0              | 0              | 0              | 0              | 0              |
| 00873            | 003 | 0              | 0              | 0              | 0              | 0              | 0              |
| 00873            | 004 | 0              | 0              | 0              | 0              | 0              | 0              |
| 00874            | 001 | 0              | 0              | 0              | 0              | 0              | 0              |
| 00874            | 002 | 0              | 0              | 0              | 0              | 0              | 0              |
| 00874            | 003 | 0              | 0              | 0              | 0              | 0              | 0              |
| 00874            | 004 | 0              | 0              | 0              | 0              | 0              | 0              |
| 00875            | 001 | 0              | 0              | 0              | 0              | 0              | 0              |
| 00875            | 002 | 0              | 0              | 0              | 0              | 0              | 0              |
| 00875            | 003 | 0              | 0              | 0              | 0              | 0              | 0              |
| 00875            | 004 | 0              | 0              | 0              | 0              | 0              | 0              |
| 00876            | 001 | 0              | 0              | 0              | 0              | 0              | 0              |
| 00876            | 002 | 0              | 0              | 0              | 0              | 0              | 0              |
| 00876            | 003 | 0              | 0              | 0              | 0              | 0              | 0              |
| 00876            | 004 | 0              | 0              | 0              | 0              | 0              | 0              |
| 00877            | 001 | 0              | 0              | 0              | 0              | 0              | 0              |
| 00877            | 002 | 0              | 0              | 0              | 0              | 0              | 0              |
| 00877            | 003 | 0              | 0              | 0              | 0              | 0              | 0              |
| 00877            | 004 | 0              | 0              | 0              | 0              | 0              | 0              |
| 00878            | 001 | 0              | 0              | 0              | 0              | 0              | 0              |
| 00878            | 002 | 0              | 0              | 0              | 0              | 0              | 0              |
| 00878            | 003 | 0              | 0              | 0              | 0              | 0              | 0              |
| 00878            | 004 | 0              | 0              | 0              | 0              | 0              | 0              |
| 00879            | 001 | 0              | 0              | 0              | 0              | 0              | 0              |
| 00879            | 002 | 0              | 0              | 0              | 0              | 0              | 0              |
| 00879            | 003 | 0              | 0              | 0              | 0              | 0              | 0              |
| 00879            | 004 | 0              | 0              | 0              | 0              | 0              | 0              |
| 00880            | 001 | 0              | 0              | 0              | 0              | 0              | 0              |
| 00880            | 002 | 0              | 0              | 0              | 0              | 0              | 0              |
| 00880            | 003 | 0              | 0              | 0              | 0              | 0              | 0              |
| 00880            | 004 | 0              | 0              | 0              | 0              | 0              | 0              |
| 00881            | 001 | 0              | 0              | 0              | 0              | 0              | 0              |
| 00881            | 002 | 0              | 0              | 0              | 0              | 0              | 0              |
| 00881            | 003 | 0              | 0              | 0              | 0              | 0              | 0              |
| 00881            | 004 | 0              | 0              | 0              | 0              | 0              | 0              |
| 00882            | 001 | 0              | 0              | 0              | 0              | 0              | 0              |
| 00882            | 002 | 0              | 0              | 0              | 0              | 0              | 0              |
| 00882            | 003 | 0              | 0              | 0              | 0              | 0              | 0              |
| 00882            | 004 | 0              | 0              | 0              | 0              | 0              | 0              |
| 00883            | 001 | 0              | 0              | 0              | 0              | 0              | 0              |
| 00883            | 002 | 0              | 0              | 0              | 0              | 0              | 0              |

**RELAZIONE DI CALCOLO  
PREDIMENSIONAMENTO DELLE  
FONDAZIONI WTG**

**Nodi - Reazioni vincolari esterne per tipologie di carico non sismiche**

| <b>IdNd</b> | <b>CC</b> | <b>F<sub>x</sub></b><br>[N] | <b>F<sub>y</sub></b><br>[N] | <b>F<sub>z</sub></b><br>[N] | <b>M<sub>x</sub></b><br>[N-m] | <b>M<sub>y</sub></b><br>[N-m] | <b>M<sub>z</sub></b><br>[N-m] |
|-------------|-----------|-----------------------------|-----------------------------|-----------------------------|-------------------------------|-------------------------------|-------------------------------|
| 00883       | 003       | 0                           | 0                           | 0                           | 0                             | 0                             | 0                             |
| 00883       | 004       | 0                           | 0                           | 0                           | 0                             | 0                             | 0                             |
| 00884       | 001       | 0                           | 0                           | 0                           | 0                             | 0                             | 0                             |
| 00884       | 002       | 0                           | 0                           | 0                           | 0                             | 0                             | 0                             |
| 00884       | 003       | 0                           | 0                           | 0                           | 0                             | 0                             | 0                             |
| 00884       | 004       | 0                           | 0                           | 0                           | 0                             | 0                             | 0                             |
| 00885       | 001       | 0                           | 0                           | 0                           | 0                             | 0                             | 0                             |
| 00885       | 002       | 0                           | 0                           | 0                           | 0                             | 0                             | 0                             |
| 00885       | 003       | 0                           | 0                           | 0                           | 0                             | 0                             | 0                             |
| 00885       | 004       | 0                           | 0                           | 0                           | 0                             | 0                             | 0                             |
| 00886       | 001       | 0                           | 0                           | 0                           | 0                             | 0                             | 0                             |
| 00886       | 002       | 0                           | 0                           | 0                           | 0                             | 0                             | 0                             |
| 00886       | 003       | 0                           | 0                           | 0                           | 0                             | 0                             | 0                             |
| 00886       | 004       | 0                           | 0                           | 0                           | 0                             | 0                             | 0                             |
| 00887       | 001       | 0                           | 0                           | 0                           | 0                             | 0                             | 0                             |
| 00887       | 002       | 0                           | 0                           | 0                           | 0                             | 0                             | 0                             |
| 00887       | 003       | 0                           | 0                           | 0                           | 0                             | 0                             | 0                             |
| 00887       | 004       | 0                           | 0                           | 0                           | 0                             | 0                             | 0                             |
| 00888       | 001       | 0                           | 0                           | 0                           | 0                             | 0                             | 0                             |
| 00888       | 002       | 0                           | 0                           | 0                           | 0                             | 0                             | 0                             |
| 00888       | 003       | 0                           | 0                           | 0                           | 0                             | 0                             | 0                             |
| 00888       | 004       | 0                           | 0                           | 0                           | 0                             | 0                             | 0                             |
| 00889       | 001       | 0                           | 0                           | 0                           | 0                             | 0                             | 0                             |
| 00889       | 002       | 0                           | 0                           | 0                           | 0                             | 0                             | 0                             |
| 00889       | 003       | 0                           | 0                           | 0                           | 0                             | 0                             | 0                             |
| 00889       | 004       | 0                           | 0                           | 0                           | 0                             | 0                             | 0                             |
| 00890       | 001       | 0                           | 0                           | 0                           | 0                             | 0                             | 0                             |
| 00890       | 002       | 0                           | 0                           | 0                           | 0                             | 0                             | 0                             |
| 00890       | 003       | 0                           | 0                           | 0                           | 0                             | 0                             | 0                             |
| 00890       | 004       | 0                           | 0                           | 0                           | 0                             | 0                             | 0                             |
| 00891       | 001       | 0                           | 0                           | 0                           | 0                             | 0                             | 0                             |
| 00891       | 002       | 0                           | 0                           | 0                           | 0                             | 0                             | 0                             |
| 00891       | 003       | 0                           | 0                           | 0                           | 0                             | 0                             | 0                             |
| 00891       | 004       | 0                           | 0                           | 0                           | 0                             | 0                             | 0                             |
| 00892       | 001       | 0                           | 0                           | 0                           | 0                             | 0                             | 0                             |
| 00892       | 002       | 0                           | 0                           | 0                           | 0                             | 0                             | 0                             |
| 00892       | 003       | 0                           | 0                           | 0                           | 0                             | 0                             | 0                             |
| 00892       | 004       | 0                           | 0                           | 0                           | 0                             | 0                             | 0                             |
| 00893       | 001       | 0                           | 0                           | 0                           | 0                             | 0                             | 0                             |
| 00893       | 002       | 0                           | 0                           | 0                           | 0                             | 0                             | 0                             |
| 00893       | 003       | 0                           | 0                           | 0                           | 0                             | 0                             | 0                             |
| 00893       | 004       | 0                           | 0                           | 0                           | 0                             | 0                             | 0                             |
| 00894       | 001       | 0                           | 0                           | 0                           | 0                             | 0                             | 0                             |
| 00894       | 002       | 0                           | 0                           | 0                           | 0                             | 0                             | 0                             |
| 00894       | 003       | 0                           | 0                           | 0                           | 0                             | 0                             | 0                             |
| 00894       | 004       | 0                           | 0                           | 0                           | 0                             | 0                             | 0                             |
| 00895       | 001       | 0                           | 0                           | 0                           | 0                             | 0                             | 0                             |
| 00895       | 002       | 0                           | 0                           | 0                           | 0                             | 0                             | 0                             |
| 00895       | 003       | 0                           | 0                           | 0                           | 0                             | 0                             | 0                             |
| 00895       | 004       | 0                           | 0                           | 0                           | 0                             | 0                             | 0                             |
| 00896       | 001       | 0                           | 0                           | 0                           | 0                             | 0                             | 0                             |
| 00896       | 002       | 0                           | 0                           | 0                           | 0                             | 0                             | 0                             |
| 00896       | 003       | 0                           | 0                           | 0                           | 0                             | 0                             | 0                             |
| 00896       | 004       | 0                           | 0                           | 0                           | 0                             | 0                             | 0                             |
| 00897       | 001       | 0                           | 0                           | 0                           | 0                             | 0                             | 0                             |
| 00897       | 002       | 0                           | 0                           | 0                           | 0                             | 0                             | 0                             |
| 00897       | 003       | 0                           | 0                           | 0                           | 0                             | 0                             | 0                             |
| 00897       | 004       | 0                           | 0                           | 0                           | 0                             | 0                             | 0                             |
| 00898       | 001       | 0                           | 0                           | 0                           | 0                             | 0                             | 0                             |
| 00898       | 002       | 0                           | 0                           | 0                           | 0                             | 0                             | 0                             |
| 00898       | 003       | 0                           | 0                           | 0                           | 0                             | 0                             | 0                             |
| 00898       | 004       | 0                           | 0                           | 0                           | 0                             | 0                             | 0                             |
| 00899       | 001       | 0                           | 0                           | 0                           | 0                             | 0                             | 0                             |
| 00899       | 002       | 0                           | 0                           | 0                           | 0                             | 0                             | 0                             |
| 00899       | 003       | 0                           | 0                           | 0                           | 0                             | 0                             | 0                             |
| 00899       | 004       | 0                           | 0                           | 0                           | 0                             | 0                             | 0                             |
| 00900       | 001       | 0                           | 0                           | 0                           | 0                             | 0                             | 0                             |

## RELAZIONE DI CALCOLO PREDIMENSIONAMENTO DELLE FONDAZIONI WTG

### Nodi - Reazioni vincolari esterne per tipologie di carico non sismiche

| Id <sub>Nd</sub> | CC  | F <sub>x</sub> | F <sub>y</sub> | F <sub>z</sub> | M <sub>x</sub> | M <sub>y</sub> | M <sub>z</sub> |
|------------------|-----|----------------|----------------|----------------|----------------|----------------|----------------|
|                  |     | [N]            | [N]            | [N]            | [N-m]          | [N-m]          | [N-m]          |
| 00900            | 002 | 0              | 0              | 0              | 0              | 0              | 0              |
| 00900            | 003 | 0              | 0              | 0              | 0              | 0              | 0              |
| 00900            | 004 | 0              | 0              | 0              | 0              | 0              | 0              |
| 00901            | 001 | 0              | 0              | 0              | 0              | 0              | 0              |
| 00901            | 002 | 0              | 0              | 0              | 0              | 0              | 0              |
| 00901            | 003 | 0              | 0              | 0              | 0              | 0              | 0              |
| 00901            | 004 | 0              | 0              | 0              | 0              | 0              | 0              |
| 00902            | 001 | 0              | 0              | 0              | 0              | 0              | 0              |
| 00902            | 002 | 0              | 0              | 0              | 0              | 0              | 0              |
| 00902            | 003 | 0              | 0              | 0              | 0              | 0              | 0              |
| 00902            | 004 | 0              | 0              | 0              | 0              | 0              | 0              |
| 00903            | 001 | 0              | 0              | 0              | 0              | 0              | 0              |
| 00903            | 002 | 0              | 0              | 0              | 0              | 0              | 0              |
| 00903            | 003 | 0              | 0              | 0              | 0              | 0              | 0              |
| 00903            | 004 | 0              | 0              | 0              | 0              | 0              | 0              |
| 00904            | 001 | 0              | 0              | 0              | 0              | 0              | 0              |
| 00904            | 002 | 0              | 0              | 0              | 0              | 0              | 0              |
| 00904            | 003 | 0              | 0              | 0              | 0              | 0              | 0              |
| 00904            | 004 | 0              | 0              | 0              | 0              | 0              | 0              |
| 00905            | 001 | 0              | 0              | 0              | 0              | 0              | 0              |
| 00905            | 002 | 0              | 0              | 0              | 0              | 0              | 0              |
| 00905            | 003 | 0              | 0              | 0              | 0              | 0              | 0              |
| 00905            | 004 | 0              | 0              | 0              | 0              | 0              | 0              |
| 00906            | 001 | 0              | 0              | 0              | 0              | 0              | 0              |
| 00906            | 002 | 0              | 0              | 0              | 0              | 0              | 0              |
| 00906            | 003 | 0              | 0              | 0              | 0              | 0              | 0              |
| 00906            | 004 | 0              | 0              | 0              | 0              | 0              | 0              |
| 00907            | 001 | 0              | 0              | 0              | 0              | 0              | 0              |
| 00907            | 002 | 0              | 0              | 0              | 0              | 0              | 0              |
| 00907            | 003 | 0              | 0              | 0              | 0              | 0              | 0              |
| 00907            | 004 | 0              | 0              | 0              | 0              | 0              | 0              |
| 00908            | 001 | 0              | 0              | 0              | 0              | 0              | 0              |
| 00908            | 002 | 0              | 0              | 0              | 0              | 0              | 0              |
| 00908            | 003 | 0              | 0              | 0              | 0              | 0              | 0              |
| 00908            | 004 | 0              | 0              | 0              | 0              | 0              | 0              |
| 00909            | 001 | 0              | 0              | 0              | 0              | 0              | 0              |
| 00909            | 002 | 0              | 0              | 0              | 0              | 0              | 0              |
| 00909            | 003 | 0              | 0              | 0              | 0              | 0              | 0              |
| 00909            | 004 | 0              | 0              | 0              | 0              | 0              | 0              |
| 00910            | 001 | 0              | 0              | 0              | 0              | 0              | 0              |
| 00910            | 002 | 0              | 0              | 0              | 0              | 0              | 0              |
| 00910            | 003 | 0              | 0              | 0              | 0              | 0              | 0              |
| 00910            | 004 | 0              | 0              | 0              | 0              | 0              | 0              |
| 00911            | 001 | 0              | 0              | 0              | 0              | 0              | 0              |
| 00911            | 002 | 0              | 0              | 0              | 0              | 0              | 0              |
| 00911            | 003 | 0              | 0              | 0              | 0              | 0              | 0              |
| 00911            | 004 | 0              | 0              | 0              | 0              | 0              | 0              |
| 00912            | 001 | 0              | 0              | 0              | 0              | 0              | 0              |
| 00912            | 002 | 0              | 0              | 0              | 0              | 0              | 0              |
| 00912            | 003 | 0              | 0              | 0              | 0              | 0              | 0              |
| 00912            | 004 | 0              | 0              | 0              | 0              | 0              | 0              |
| 00913            | 001 | 0              | 0              | 0              | 0              | 0              | 0              |
| 00913            | 002 | 0              | 0              | 0              | 0              | 0              | 0              |
| 00913            | 003 | 0              | 0              | 0              | 0              | 0              | 0              |
| 00913            | 004 | 0              | 0              | 0              | 0              | 0              | 0              |
| 00914            | 001 | 0              | 0              | 0              | 0              | 0              | 0              |
| 00914            | 002 | 0              | 0              | 0              | 0              | 0              | 0              |
| 00914            | 003 | 0              | 0              | 0              | 0              | 0              | 0              |
| 00914            | 004 | 0              | 0              | 0              | 0              | 0              | 0              |
| 00915            | 001 | 0              | 0              | 0              | 0              | 0              | 0              |
| 00915            | 002 | 0              | 0              | 0              | 0              | 0              | 0              |
| 00915            | 003 | 0              | 0              | 0              | 0              | 0              | 0              |
| 00915            | 004 | 0              | 0              | 0              | 0              | 0              | 0              |
| 00916            | 001 | 0              | 0              | 0              | 0              | 0              | 0              |
| 00916            | 002 | 0              | 0              | 0              | 0              | 0              | 0              |
| 00916            | 003 | 0              | 0              | 0              | 0              | 0              | 0              |
| 00916            | 004 | 0              | 0              | 0              | 0              | 0              | 0              |

**RELAZIONE DI CALCOLO  
PREDIMENSIONAMENTO DELLE  
FONDAZIONI WTG**
**Nodi - Reazioni vincolari esterne per tipologie di carico non sismiche**

| Id <sub>Nd</sub> | CC  | F <sub>x</sub><br>[N] | F <sub>y</sub><br>[N] | F <sub>z</sub><br>[N] | M <sub>x</sub><br>[N-m] | M <sub>y</sub><br>[N-m] | M <sub>z</sub><br>[N-m] |
|------------------|-----|-----------------------|-----------------------|-----------------------|-------------------------|-------------------------|-------------------------|
| 00917            | 001 | 0                     | 0                     | 0                     | 0                       | 0                       | 0                       |
| 00917            | 002 | 0                     | 0                     | 0                     | 0                       | 0                       | 0                       |
| 00917            | 003 | 0                     | 0                     | 0                     | 0                       | 0                       | 0                       |
| 00917            | 004 | 0                     | 0                     | 0                     | 0                       | 0                       | 0                       |
| 00918            | 001 | 0                     | 0                     | 0                     | 0                       | 0                       | 0                       |
| 00918            | 002 | 0                     | 0                     | 0                     | 0                       | 0                       | 0                       |
| 00918            | 003 | 0                     | 0                     | 0                     | 0                       | 0                       | 0                       |
| 00918            | 004 | 0                     | 0                     | 0                     | 0                       | 0                       | 0                       |
| 00919            | 001 | 0                     | 0                     | 0                     | 0                       | 0                       | 0                       |
| 00919            | 002 | 0                     | 0                     | 0                     | 0                       | 0                       | 0                       |
| 00919            | 003 | 0                     | 0                     | 0                     | 0                       | 0                       | 0                       |
| 00919            | 004 | 0                     | 0                     | 0                     | 0                       | 0                       | 0                       |
| 00920            | 001 | 0                     | 0                     | 0                     | 0                       | 0                       | 0                       |
| 00920            | 002 | 0                     | 0                     | 0                     | 0                       | 0                       | 0                       |
| 00920            | 003 | 0                     | 0                     | 0                     | 0                       | 0                       | 0                       |
| 00920            | 004 | 0                     | 0                     | 0                     | 0                       | 0                       | 0                       |
| 00921            | 001 | 0                     | 0                     | 0                     | 0                       | 0                       | 0                       |
| 00921            | 002 | 0                     | 0                     | 0                     | 0                       | 0                       | 0                       |
| 00921            | 003 | 0                     | 0                     | 0                     | 0                       | 0                       | 0                       |
| 00921            | 004 | 0                     | 0                     | 0                     | 0                       | 0                       | 0                       |
| 00922            | 001 | 0                     | 0                     | 0                     | 0                       | 0                       | 0                       |
| 00922            | 002 | 0                     | 0                     | 0                     | 0                       | 0                       | 0                       |
| 00922            | 003 | 0                     | 0                     | 0                     | 0                       | 0                       | 0                       |
| 00922            | 004 | 0                     | 0                     | 0                     | 0                       | 0                       | 0                       |
| 00923            | 001 | 0                     | 0                     | 0                     | 0                       | 0                       | 0                       |
| 00923            | 002 | 0                     | 0                     | 0                     | 0                       | 0                       | 0                       |
| 00923            | 003 | 0                     | 0                     | 0                     | 0                       | 0                       | 0                       |
| 00923            | 004 | 0                     | 0                     | 0                     | 0                       | 0                       | 0                       |
| 00924            | 001 | 0                     | 0                     | 0                     | 0                       | 0                       | 0                       |
| 00924            | 002 | 0                     | 0                     | 0                     | 0                       | 0                       | 0                       |
| 00924            | 003 | 0                     | 0                     | 0                     | 0                       | 0                       | 0                       |
| 00924            | 004 | 0                     | 0                     | 0                     | 0                       | 0                       | 0                       |
| 00925            | 001 | 0                     | 0                     | 0                     | 0                       | 0                       | 0                       |
| 00925            | 002 | 0                     | 0                     | 0                     | 0                       | 0                       | 0                       |
| 00925            | 003 | 0                     | 0                     | 0                     | 0                       | 0                       | 0                       |
| 00925            | 004 | 0                     | 0                     | 0                     | 0                       | 0                       | 0                       |
| 00926            | 001 | 0                     | 0                     | 0                     | 0                       | 0                       | 0                       |
| 00926            | 002 | 0                     | 0                     | 0                     | 0                       | 0                       | 0                       |
| 00926            | 003 | 0                     | 0                     | 0                     | 0                       | 0                       | 0                       |
| 00926            | 004 | 0                     | 0                     | 0                     | 0                       | 0                       | 0                       |
| 00927            | 001 | 0                     | 0                     | 0                     | 0                       | 0                       | 0                       |
| 00927            | 002 | 0                     | 0                     | 0                     | 0                       | 0                       | 0                       |
| 00927            | 003 | 0                     | 0                     | 0                     | 0                       | 0                       | 0                       |
| 00927            | 004 | 0                     | 0                     | 0                     | 0                       | 0                       | 0                       |
| 00928            | 001 | 0                     | 0                     | 0                     | 0                       | 0                       | 0                       |
| 00928            | 002 | 0                     | 0                     | 0                     | 0                       | 0                       | 0                       |
| 00928            | 003 | 0                     | 0                     | 0                     | 0                       | 0                       | 0                       |
| 00928            | 004 | 0                     | 0                     | 0                     | 0                       | 0                       | 0                       |
| 00929            | 001 | 0                     | 0                     | 0                     | 0                       | 0                       | 0                       |
| 00929            | 002 | 0                     | 0                     | 0                     | 0                       | 0                       | 0                       |
| 00929            | 003 | 0                     | 0                     | 0                     | 0                       | 0                       | 0                       |
| 00929            | 004 | 0                     | 0                     | 0                     | 0                       | 0                       | 0                       |
| 00930            | 001 | 0                     | 0                     | 0                     | 0                       | 0                       | 0                       |
| 00930            | 002 | 0                     | 0                     | 0                     | 0                       | 0                       | 0                       |
| 00930            | 003 | 0                     | 0                     | 0                     | 0                       | 0                       | 0                       |
| 00930            | 004 | 0                     | 0                     | 0                     | 0                       | 0                       | 0                       |
| 00931            | 001 | 0                     | 0                     | 0                     | 0                       | 0                       | 0                       |
| 00931            | 002 | 0                     | 0                     | 0                     | 0                       | 0                       | 0                       |
| 00931            | 003 | 0                     | 0                     | 0                     | 0                       | 0                       | 0                       |
| 00931            | 004 | 0                     | 0                     | 0                     | 0                       | 0                       | 0                       |
| 00932            | 001 | 0                     | 0                     | 0                     | 0                       | 0                       | 0                       |
| 00932            | 002 | 0                     | 0                     | 0                     | 0                       | 0                       | 0                       |
| 00932            | 003 | 0                     | 0                     | 0                     | 0                       | 0                       | 0                       |
| 00932            | 004 | 0                     | 0                     | 0                     | 0                       | 0                       | 0                       |
| 00933            | 001 | 0                     | 0                     | 0                     | 0                       | 0                       | 0                       |
| 00933            | 002 | 0                     | 0                     | 0                     | 0                       | 0                       | 0                       |
| 00933            | 003 | 0                     | 0                     | 0                     | 0                       | 0                       | 0                       |

**Nodi - Reazioni vincolari esterne per tipologie di carico non sismiche**

| Id <sub>Nd</sub> | CC  | F <sub>x</sub> | F <sub>y</sub> | F <sub>z</sub> | M <sub>x</sub> | M <sub>y</sub> | M <sub>z</sub> |
|------------------|-----|----------------|----------------|----------------|----------------|----------------|----------------|
|                  |     | [N]            | [N]            | [N]            | [N-m]          | [N-m]          | [N-m]          |
| 00933            | 004 | 0              | 0              | 0              | 0              | 0              | 0              |
| 00934            | 001 | 0              | 0              | 0              | 0              | 0              | 0              |
| 00934            | 002 | 0              | 0              | 0              | 0              | 0              | 0              |
| 00934            | 003 | 0              | 0              | 0              | 0              | 0              | 0              |
| 00934            | 004 | 0              | 0              | 0              | 0              | 0              | 0              |
| 00935            | 001 | 0              | 0              | 0              | 0              | 0              | 0              |
| 00935            | 002 | 0              | 0              | 0              | 0              | 0              | 0              |
| 00935            | 003 | 0              | 0              | 0              | 0              | 0              | 0              |
| 00935            | 004 | 0              | 0              | 0              | 0              | 0              | 0              |
| 00936            | 001 | 0              | 0              | 0              | 0              | 0              | 0              |
| 00936            | 002 | 0              | 0              | 0              | 0              | 0              | 0              |
| 00936            | 003 | 0              | 0              | 0              | 0              | 0              | 0              |
| 00936            | 004 | 0              | 0              | 0              | 0              | 0              | 0              |
| 00937            | 001 | 0              | 0              | 0              | 0              | 0              | 0              |
| 00937            | 002 | 0              | 0              | 0              | 0              | 0              | 0              |
| 00937            | 003 | 0              | 0              | 0              | 0              | 0              | 0              |
| 00937            | 004 | 0              | 0              | 0              | 0              | 0              | 0              |
| 00938            | 001 | 0              | 0              | 0              | 0              | 0              | 0              |
| 00938            | 002 | 0              | 0              | 0              | 0              | 0              | 0              |
| 00938            | 003 | 0              | 0              | 0              | 0              | 0              | 0              |
| 00938            | 004 | 0              | 0              | 0              | 0              | 0              | 0              |
| 00939            | 001 | 0              | 0              | 0              | 0              | 0              | 0              |
| 00939            | 002 | 0              | 0              | 0              | 0              | 0              | 0              |
| 00939            | 003 | 0              | 0              | 0              | 0              | 0              | 0              |
| 00939            | 004 | 0              | 0              | 0              | 0              | 0              | 0              |
| 00940            | 001 | 0              | 0              | 0              | 0              | 0              | 0              |
| 00940            | 002 | 0              | 0              | 0              | 0              | 0              | 0              |
| 00940            | 003 | 0              | 0              | 0              | 0              | 0              | 0              |
| 00940            | 004 | 0              | 0              | 0              | 0              | 0              | 0              |
| 00941            | 001 | 0              | 0              | 0              | 0              | 0              | 0              |
| 00941            | 002 | 0              | 0              | 0              | 0              | 0              | 0              |
| 00941            | 003 | 0              | 0              | 0              | 0              | 0              | 0              |
| 00941            | 004 | 0              | 0              | 0              | 0              | 0              | 0              |
| 00942            | 001 | 0              | 0              | 0              | 0              | 0              | 0              |
| 00942            | 002 | 0              | 0              | 0              | 0              | 0              | 0              |
| 00942            | 003 | 0              | 0              | 0              | 0              | 0              | 0              |
| 00942            | 004 | 0              | 0              | 0              | 0              | 0              | 0              |
| 00943            | 001 | 0              | 0              | 0              | 0              | 0              | 0              |
| 00943            | 002 | 0              | 0              | 0              | 0              | 0              | 0              |
| 00943            | 003 | 0              | 0              | 0              | 0              | 0              | 0              |
| 00943            | 004 | 0              | 0              | 0              | 0              | 0              | 0              |
| 00944            | 001 | 0              | 0              | 0              | 0              | 0              | 0              |
| 00944            | 002 | 0              | 0              | 0              | 0              | 0              | 0              |
| 00944            | 003 | 0              | 0              | 0              | 0              | 0              | 0              |
| 00944            | 004 | 0              | 0              | 0              | 0              | 0              | 0              |
| 00945            | 001 | 0              | 0              | 0              | 0              | 0              | 0              |
| 00945            | 002 | 0              | 0              | 0              | 0              | 0              | 0              |
| 00945            | 003 | 0              | 0              | 0              | 0              | 0              | 0              |
| 00945            | 004 | 0              | 0              | 0              | 0              | 0              | 0              |
| 00946            | 001 | 0              | 0              | 0              | 0              | 0              | 0              |
| 00946            | 002 | 0              | 0              | 0              | 0              | 0              | 0              |
| 00946            | 003 | 0              | 0              | 0              | 0              | 0              | 0              |
| 00946            | 004 | 0              | 0              | 0              | 0              | 0              | 0              |
| 00947            | 001 | 0              | 0              | 0              | 0              | 0              | 0              |
| 00947            | 002 | 0              | 0              | 0              | 0              | 0              | 0              |
| 00947            | 003 | 0              | 0              | 0              | 0              | 0              | 0              |
| 00947            | 004 | 0              | 0              | 0              | 0              | 0              | 0              |
| 00948            | 001 | 0              | 0              | 0              | 0              | 0              | 0              |
| 00948            | 002 | 0              | 0              | 0              | 0              | 0              | 0              |
| 00948            | 003 | 0              | 0              | 0              | 0              | 0              | 0              |
| 00948            | 004 | 0              | 0              | 0              | 0              | 0              | 0              |
| 00949            | 001 | 0              | 0              | 0              | 0              | 0              | 0              |
| 00949            | 002 | 0              | 0              | 0              | 0              | 0              | 0              |
| 00949            | 003 | 0              | 0              | 0              | 0              | 0              | 0              |
| 00949            | 004 | 0              | 0              | 0              | 0              | 0              | 0              |
| 00950            | 001 | 0              | 0              | 0              | 0              | 0              | 0              |
| 00950            | 002 | 0              | 0              | 0              | 0              | 0              | 0              |



## RELAZIONE DI CALCOLO PREDIMENSIONAMENTO DELLE FONDAZIONI WTG

### Nodi - Reazioni vincolari esterne per tipologie di carico non sismiche

| Id <sub>Nd</sub> | CC  | F <sub>x</sub> | F <sub>y</sub> | F <sub>z</sub> | M <sub>x</sub> | M <sub>y</sub> | M <sub>z</sub> |
|------------------|-----|----------------|----------------|----------------|----------------|----------------|----------------|
|                  |     | [N]            | [N]            | [N]            | [N-m]          | [N-m]          | [N-m]          |
| 00950            | 003 | 0              | 0              | 0              | 0              | 0              | 0              |
| 00950            | 004 | 0              | 0              | 0              | 0              | 0              | 0              |
| 00951            | 001 | 0              | 0              | 0              | 0              | 0              | 0              |
| 00951            | 002 | 0              | 0              | 0              | 0              | 0              | 0              |
| 00951            | 003 | 0              | 0              | 0              | 0              | 0              | 0              |
| 00951            | 004 | 0              | 0              | 0              | 0              | 0              | 0              |
| 00952            | 001 | 0              | 0              | 0              | 0              | 0              | 0              |
| 00952            | 002 | 0              | 0              | 0              | 0              | 0              | 0              |
| 00952            | 003 | 0              | 0              | 0              | 0              | 0              | 0              |
| 00952            | 004 | 0              | 0              | 0              | 0              | 0              | 0              |
| 00953            | 001 | 0              | 0              | 0              | 0              | 0              | 0              |
| 00953            | 002 | 0              | 0              | 0              | 0              | 0              | 0              |
| 00953            | 003 | 0              | 0              | 0              | 0              | 0              | 0              |
| 00953            | 004 | 0              | 0              | 0              | 0              | 0              | 0              |
| 00954            | 001 | 0              | 0              | 0              | 0              | 0              | 0              |
| 00954            | 002 | 0              | 0              | 0              | 0              | 0              | 0              |
| 00954            | 003 | 0              | 0              | 0              | 0              | 0              | 0              |
| 00954            | 004 | 0              | 0              | 0              | 0              | 0              | 0              |
| 00955            | 001 | 0              | 0              | 0              | 0              | 0              | 0              |
| 00955            | 002 | 0              | 0              | 0              | 0              | 0              | 0              |
| 00955            | 003 | 0              | 0              | 0              | 0              | 0              | 0              |
| 00955            | 004 | 0              | 0              | 0              | 0              | 0              | 0              |
| 00956            | 001 | 0              | 0              | 0              | 0              | 0              | 0              |
| 00956            | 002 | 0              | 0              | 0              | 0              | 0              | 0              |
| 00956            | 003 | 0              | 0              | 0              | 0              | 0              | 0              |
| 00956            | 004 | 0              | 0              | 0              | 0              | 0              | 0              |
| 00957            | 001 | 0              | 0              | 0              | 0              | 0              | 0              |
| 00957            | 002 | 0              | 0              | 0              | 0              | 0              | 0              |
| 00957            | 003 | 0              | 0              | 0              | 0              | 0              | 0              |
| 00957            | 004 | 0              | 0              | 0              | 0              | 0              | 0              |
| 00958            | 001 | 0              | 0              | 0              | 0              | 0              | 0              |
| 00958            | 002 | 0              | 0              | 0              | 0              | 0              | 0              |
| 00958            | 003 | 0              | 0              | 0              | 0              | 0              | 0              |
| 00958            | 004 | 0              | 0              | 0              | 0              | 0              | 0              |
| 00959            | 001 | 0              | 0              | 0              | 0              | 0              | 0              |
| 00959            | 002 | 0              | 0              | 0              | 0              | 0              | 0              |
| 00959            | 003 | 0              | 0              | 0              | 0              | 0              | 0              |
| 00959            | 004 | 0              | 0              | 0              | 0              | 0              | 0              |
| 00960            | 001 | 0              | 0              | 0              | 0              | 0              | 0              |
| 00960            | 002 | 0              | 0              | 0              | 0              | 0              | 0              |
| 00960            | 003 | 0              | 0              | 0              | 0              | 0              | 0              |
| 00960            | 004 | 0              | 0              | 0              | 0              | 0              | 0              |
| 00961            | 001 | 0              | 0              | 0              | 0              | 0              | 0              |
| 00961            | 002 | 0              | 0              | 0              | 0              | 0              | 0              |
| 00961            | 003 | 0              | 0              | 0              | 0              | 0              | 0              |
| 00961            | 004 | 0              | 0              | 0              | 0              | 0              | 0              |
| 00962            | 001 | 0              | 0              | 0              | 0              | 0              | 0              |
| 00962            | 002 | 0              | 0              | 0              | 0              | 0              | 0              |
| 00962            | 003 | 0              | 0              | 0              | 0              | 0              | 0              |
| 00962            | 004 | 0              | 0              | 0              | 0              | 0              | 0              |
| 00963            | 001 | 0              | 0              | 0              | 0              | 0              | 0              |
| 00963            | 002 | 0              | 0              | 0              | 0              | 0              | 0              |
| 00963            | 003 | 0              | 0              | 0              | 0              | 0              | 0              |
| 00963            | 004 | 0              | 0              | 0              | 0              | 0              | 0              |
| 00964            | 001 | 0              | 0              | 0              | 0              | 0              | 0              |
| 00964            | 002 | 0              | 0              | 0              | 0              | 0              | 0              |
| 00964            | 003 | 0              | 0              | 0              | 0              | 0              | 0              |
| 00964            | 004 | 0              | 0              | 0              | 0              | 0              | 0              |
| 00965            | 001 | 0              | 0              | 0              | 0              | 0              | 0              |
| 00965            | 002 | 0              | 0              | 0              | 0              | 0              | 0              |
| 00965            | 003 | 0              | 0              | 0              | 0              | 0              | 0              |
| 00965            | 004 | 0              | 0              | 0              | 0              | 0              | 0              |
| 00966            | 001 | 0              | 0              | 0              | 0              | 0              | 0              |
| 00966            | 002 | 0              | 0              | 0              | 0              | 0              | 0              |
| 00966            | 003 | 0              | 0              | 0              | 0              | 0              | 0              |
| 00966            | 004 | 0              | 0              | 0              | 0              | 0              | 0              |
| 00967            | 001 | 0              | 0              | 0              | 0              | 0              | 0              |

**Nodi - Reazioni vincolari esterne per tipologie di carico non sismiche**

| Id <sub>Nd</sub> | CC  | F <sub>x</sub> | F <sub>y</sub> | F <sub>z</sub> | M <sub>x</sub> | M <sub>y</sub> | M <sub>z</sub> |
|------------------|-----|----------------|----------------|----------------|----------------|----------------|----------------|
|                  |     | [N]            | [N]            | [N]            | [N-m]          | [N-m]          | [N-m]          |
| 00967            | 002 | 0              | 0              | 0              | 0              | 0              | 0              |
| 00967            | 003 | 0              | 0              | 0              | 0              | 0              | 0              |
| 00967            | 004 | 0              | 0              | 0              | 0              | 0              | 0              |
| 00968            | 001 | 0              | 0              | 0              | 0              | 0              | 0              |
| 00968            | 002 | 0              | 0              | 0              | 0              | 0              | 0              |
| 00968            | 003 | 0              | 0              | 0              | 0              | 0              | 0              |
| 00968            | 004 | 0              | 0              | 0              | 0              | 0              | 0              |
| 00969            | 001 | 0              | 0              | 0              | 0              | 0              | 0              |
| 00969            | 002 | 0              | 0              | 0              | 0              | 0              | 0              |
| 00969            | 003 | 0              | 0              | 0              | 0              | 0              | 0              |
| 00969            | 004 | 0              | 0              | 0              | 0              | 0              | 0              |
| 00970            | 001 | 0              | 0              | 0              | 0              | 0              | 0              |
| 00970            | 002 | 0              | 0              | 0              | 0              | 0              | 0              |
| 00970            | 003 | 0              | 0              | 0              | 0              | 0              | 0              |
| 00970            | 004 | 0              | 0              | 0              | 0              | 0              | 0              |
| 00971            | 001 | 0              | 0              | 0              | 0              | 0              | 0              |
| 00971            | 002 | 0              | 0              | 0              | 0              | 0              | 0              |
| 00971            | 003 | 0              | 0              | 0              | 0              | 0              | 0              |
| 00971            | 004 | 0              | 0              | 0              | 0              | 0              | 0              |
| 00972            | 001 | 0              | 0              | 0              | 0              | 0              | 0              |
| 00972            | 002 | 0              | 0              | 0              | 0              | 0              | 0              |
| 00972            | 003 | 0              | 0              | 0              | 0              | 0              | 0              |
| 00972            | 004 | 0              | 0              | 0              | 0              | 0              | 0              |
| 00973            | 001 | 0              | 0              | 0              | 0              | 0              | 0              |
| 00973            | 002 | 0              | 0              | 0              | 0              | 0              | 0              |
| 00973            | 003 | 0              | 0              | 0              | 0              | 0              | 0              |
| 00973            | 004 | 0              | 0              | 0              | 0              | 0              | 0              |
| 00974            | 001 | 0              | 0              | 0              | 0              | 0              | 0              |
| 00974            | 002 | 0              | 0              | 0              | 0              | 0              | 0              |
| 00974            | 003 | 0              | 0              | 0              | 0              | 0              | 0              |
| 00974            | 004 | 0              | 0              | 0              | 0              | 0              | 0              |
| 00975            | 001 | 0              | 0              | 0              | 0              | 0              | 0              |
| 00975            | 002 | 0              | 0              | 0              | 0              | 0              | 0              |
| 00975            | 003 | 0              | 0              | 0              | 0              | 0              | 0              |
| 00975            | 004 | 0              | 0              | 0              | 0              | 0              | 0              |
| 00976            | 001 | 0              | 0              | 0              | 0              | 0              | 0              |
| 00976            | 002 | 0              | 0              | 0              | 0              | 0              | 0              |
| 00976            | 003 | 0              | 0              | 0              | 0              | 0              | 0              |
| 00976            | 004 | 0              | 0              | 0              | 0              | 0              | 0              |
| 00977            | 001 | 0              | 0              | 0              | 0              | 0              | 0              |
| 00977            | 002 | 0              | 0              | 0              | 0              | 0              | 0              |
| 00977            | 003 | 0              | 0              | 0              | 0              | 0              | 0              |
| 00977            | 004 | 0              | 0              | 0              | 0              | 0              | 0              |
| 00978            | 001 | 0              | 0              | 0              | 0              | 0              | 0              |
| 00978            | 002 | 0              | 0              | 0              | 0              | 0              | 0              |
| 00978            | 003 | 0              | 0              | 0              | 0              | 0              | 0              |
| 00978            | 004 | 0              | 0              | 0              | 0              | 0              | 0              |
| 00979            | 001 | 0              | 0              | 0              | 0              | 0              | 0              |
| 00979            | 002 | 0              | 0              | 0              | 0              | 0              | 0              |
| 00979            | 003 | 0              | 0              | 0              | 0              | 0              | 0              |
| 00979            | 004 | 0              | 0              | 0              | 0              | 0              | 0              |
| 00980            | 001 | 0              | 0              | 0              | 0              | 0              | 0              |
| 00980            | 002 | 0              | 0              | 0              | 0              | 0              | 0              |
| 00980            | 003 | 0              | 0              | 0              | 0              | 0              | 0              |
| 00980            | 004 | 0              | 0              | 0              | 0              | 0              | 0              |
| 00981            | 001 | 0              | 0              | 0              | 0              | 0              | 0              |
| 00981            | 002 | 0              | 0              | 0              | 0              | 0              | 0              |
| 00981            | 003 | 0              | 0              | 0              | 0              | 0              | 0              |
| 00981            | 004 | 0              | 0              | 0              | 0              | 0              | 0              |
| 00982            | 001 | 0              | 0              | 0              | 0              | 0              | 0              |
| 00982            | 002 | 0              | 0              | 0              | 0              | 0              | 0              |
| 00982            | 003 | 0              | 0              | 0              | 0              | 0              | 0              |
| 00982            | 004 | 0              | 0              | 0              | 0              | 0              | 0              |
| 00983            | 001 | 0              | 0              | 0              | 0              | 0              | 0              |
| 00983            | 002 | 0              | 0              | 0              | 0              | 0              | 0              |
| 00983            | 003 | 0              | 0              | 0              | 0              | 0              | 0              |
| 00983            | 004 | 0              | 0              | 0              | 0              | 0              | 0              |

## RELAZIONE DI CALCOLO PREDIMENSIONAMENTO DELLE FONDAZIONI WTG

### Nodi - Reazioni vincolari esterne per tipologie di carico non sismiche

| Id <sub>Nd</sub> | CC  | F <sub>x</sub> | F <sub>y</sub> | F <sub>z</sub> | M <sub>x</sub> | M <sub>y</sub> | M <sub>z</sub> |
|------------------|-----|----------------|----------------|----------------|----------------|----------------|----------------|
|                  |     | [N]            | [N]            | [N]            | [N-m]          | [N-m]          | [N-m]          |
| 00984            | 001 | 0              | 0              | 0              | 0              | 0              | 0              |
| 00984            | 002 | 0              | 0              | 0              | 0              | 0              | 0              |
| 00984            | 003 | 0              | 0              | 0              | 0              | 0              | 0              |
| 00984            | 004 | 0              | 0              | 0              | 0              | 0              | 0              |
| 00985            | 001 | 0              | 0              | 0              | 0              | 0              | 0              |
| 00985            | 002 | 0              | 0              | 0              | 0              | 0              | 0              |
| 00985            | 003 | 0              | 0              | 0              | 0              | 0              | 0              |
| 00985            | 004 | 0              | 0              | 0              | 0              | 0              | 0              |
| 00986            | 001 | 0              | 0              | 0              | 0              | 0              | 0              |
| 00986            | 002 | 0              | 0              | 0              | 0              | 0              | 0              |
| 00986            | 003 | 0              | 0              | 0              | 0              | 0              | 0              |
| 00986            | 004 | 0              | 0              | 0              | 0              | 0              | 0              |
| 00987            | 001 | 0              | 0              | 0              | 0              | 0              | 0              |
| 00987            | 002 | 0              | 0              | 0              | 0              | 0              | 0              |
| 00987            | 003 | 0              | 0              | 0              | 0              | 0              | 0              |
| 00987            | 004 | 0              | 0              | 0              | 0              | 0              | 0              |
| 00988            | 001 | 0              | 0              | 0              | 0              | 0              | 0              |
| 00988            | 002 | 0              | 0              | 0              | 0              | 0              | 0              |
| 00988            | 003 | 0              | 0              | 0              | 0              | 0              | 0              |
| 00988            | 004 | 0              | 0              | 0              | 0              | 0              | 0              |
| 00989            | 001 | 0              | 0              | 0              | 0              | 0              | 0              |
| 00989            | 002 | 0              | 0              | 0              | 0              | 0              | 0              |
| 00989            | 003 | 0              | 0              | 0              | 0              | 0              | 0              |
| 00989            | 004 | 0              | 0              | 0              | 0              | 0              | 0              |
| 00990            | 001 | 0              | 0              | 0              | 0              | 0              | 0              |
| 00990            | 002 | 0              | 0              | 0              | 0              | 0              | 0              |
| 00990            | 003 | 0              | 0              | 0              | 0              | 0              | 0              |
| 00990            | 004 | 0              | 0              | 0              | 0              | 0              | 0              |
| 00991            | 001 | 0              | 0              | 0              | 0              | 0              | 0              |
| 00991            | 002 | 0              | 0              | 0              | 0              | 0              | 0              |
| 00991            | 003 | 0              | 0              | 0              | 0              | 0              | 0              |
| 00991            | 004 | 0              | 0              | 0              | 0              | 0              | 0              |
| 00992            | 001 | 0              | 0              | 0              | 0              | 0              | 0              |
| 00992            | 002 | 0              | 0              | 0              | 0              | 0              | 0              |
| 00992            | 003 | 0              | 0              | 0              | 0              | 0              | 0              |
| 00992            | 004 | 0              | 0              | 0              | 0              | 0              | 0              |
| 00993            | 001 | 0              | 0              | 0              | 0              | 0              | 0              |
| 00993            | 002 | 0              | 0              | 0              | 0              | 0              | 0              |
| 00993            | 003 | 0              | 0              | 0              | 0              | 0              | 0              |
| 00993            | 004 | 0              | 0              | 0              | 0              | 0              | 0              |
| 00994            | 001 | 0              | 0              | 0              | 0              | 0              | 0              |
| 00994            | 002 | 0              | 0              | 0              | 0              | 0              | 0              |
| 00994            | 003 | 0              | 0              | 0              | 0              | 0              | 0              |
| 00994            | 004 | 0              | 0              | 0              | 0              | 0              | 0              |
| 00995            | 001 | 0              | 0              | 0              | 0              | 0              | 0              |
| 00995            | 002 | 0              | 0              | 0              | 0              | 0              | 0              |
| 00995            | 003 | 0              | 0              | 0              | 0              | 0              | 0              |
| 00995            | 004 | 0              | 0              | 0              | 0              | 0              | 0              |
| 00996            | 001 | 0              | 0              | 0              | 0              | 0              | 0              |
| 00996            | 002 | 0              | 0              | 0              | 0              | 0              | 0              |
| 00996            | 003 | 0              | 0              | 0              | 0              | 0              | 0              |
| 00996            | 004 | 0              | 0              | 0              | 0              | 0              | 0              |
| 00997            | 001 | 0              | 0              | 0              | 0              | 0              | 0              |
| 00997            | 002 | 0              | 0              | 0              | 0              | 0              | 0              |
| 00997            | 003 | 0              | 0              | 0              | 0              | 0              | 0              |
| 00997            | 004 | 0              | 0              | 0              | 0              | 0              | 0              |
| 00998            | 001 | 0              | 0              | 0              | 0              | 0              | 0              |
| 00998            | 002 | 0              | 0              | 0              | 0              | 0              | 0              |
| 00998            | 003 | 0              | 0              | 0              | 0              | 0              | 0              |
| 00998            | 004 | 0              | 0              | 0              | 0              | 0              | 0              |
| 00999            | 001 | 0              | 0              | 0              | 0              | 0              | 0              |
| 00999            | 002 | 0              | 0              | 0              | 0              | 0              | 0              |
| 00999            | 003 | 0              | 0              | 0              | 0              | 0              | 0              |
| 00999            | 004 | 0              | 0              | 0              | 0              | 0              | 0              |
| 01000            | 001 | 0              | 0              | 0              | 0              | 0              | 0              |
| 01000            | 002 | 0              | 0              | 0              | 0              | 0              | 0              |
| 01000            | 003 | 0              | 0              | 0              | 0              | 0              | 0              |

**Nodi - Reazioni vincolari esterne per tipologie di carico non sismiche**

| Id <sub>Nd</sub> | CC  | F <sub>x</sub> | F <sub>y</sub> | F <sub>z</sub> | M <sub>x</sub> | M <sub>y</sub> | M <sub>z</sub> |
|------------------|-----|----------------|----------------|----------------|----------------|----------------|----------------|
|                  |     | [N]            | [N]            | [N]            | [N-m]          | [N-m]          | [N-m]          |
| 01000            | 004 | 0              | 0              | 0              | 0              | 0              | 0              |
| 01001            | 001 | 0              | 0              | 0              | 0              | 0              | 0              |
| 01001            | 002 | 0              | 0              | 0              | 0              | 0              | 0              |
| 01001            | 003 | 0              | 0              | 0              | 0              | 0              | 0              |
| 01001            | 004 | 0              | 0              | 0              | 0              | 0              | 0              |
| 01002            | 001 | 0              | 0              | 0              | 0              | 0              | 0              |
| 01002            | 002 | 0              | 0              | 0              | 0              | 0              | 0              |
| 01002            | 003 | 0              | 0              | 0              | 0              | 0              | 0              |
| 01002            | 004 | 0              | 0              | 0              | 0              | 0              | 0              |
| 01003            | 001 | 0              | 0              | 0              | 0              | 0              | 0              |
| 01003            | 002 | 0              | 0              | 0              | 0              | 0              | 0              |
| 01003            | 003 | 0              | 0              | 0              | 0              | 0              | 0              |
| 01003            | 004 | 0              | 0              | 0              | 0              | 0              | 0              |
| 01004            | 001 | 0              | 0              | 0              | 0              | 0              | 0              |
| 01004            | 002 | 0              | 0              | 0              | 0              | 0              | 0              |
| 01004            | 003 | 0              | 0              | 0              | 0              | 0              | 0              |
| 01004            | 004 | 0              | 0              | 0              | 0              | 0              | 0              |
| 01005            | 001 | 0              | 0              | 0              | 0              | 0              | 0              |
| 01005            | 002 | 0              | 0              | 0              | 0              | 0              | 0              |
| 01005            | 003 | 0              | 0              | 0              | 0              | 0              | 0              |
| 01005            | 004 | 0              | 0              | 0              | 0              | 0              | 0              |
| 01006            | 001 | 0              | 0              | 0              | 0              | 0              | 0              |
| 01006            | 002 | 0              | 0              | 0              | 0              | 0              | 0              |
| 01006            | 003 | 0              | 0              | 0              | 0              | 0              | 0              |
| 01006            | 004 | 0              | 0              | 0              | 0              | 0              | 0              |
| 01007            | 001 | 0              | 0              | 0              | 0              | 0              | 0              |
| 01007            | 002 | 0              | 0              | 0              | 0              | 0              | 0              |
| 01007            | 003 | 0              | 0              | 0              | 0              | 0              | 0              |
| 01007            | 004 | 0              | 0              | 0              | 0              | 0              | 0              |
| 01008            | 001 | 0              | 0              | 0              | 0              | 0              | 0              |
| 01008            | 002 | 0              | 0              | 0              | 0              | 0              | 0              |
| 01008            | 003 | 0              | 0              | 0              | 0              | 0              | 0              |
| 01008            | 004 | 0              | 0              | 0              | 0              | 0              | 0              |
| 01009            | 001 | 0              | 0              | 0              | 0              | 0              | 0              |
| 01009            | 002 | 0              | 0              | 0              | 0              | 0              | 0              |
| 01009            | 003 | 0              | 0              | 0              | 0              | 0              | 0              |
| 01009            | 004 | 0              | 0              | 0              | 0              | 0              | 0              |
| 01010            | 001 | 0              | 0              | 0              | 0              | 0              | 0              |
| 01010            | 002 | 0              | 0              | 0              | 0              | 0              | 0              |
| 01010            | 003 | 0              | 0              | 0              | 0              | 0              | 0              |
| 01010            | 004 | 0              | 0              | 0              | 0              | 0              | 0              |
| 01011            | 001 | 0              | 0              | 0              | 0              | 0              | 0              |
| 01011            | 002 | 0              | 0              | 0              | 0              | 0              | 0              |
| 01011            | 003 | 0              | 0              | 0              | 0              | 0              | 0              |
| 01011            | 004 | 0              | 0              | 0              | 0              | 0              | 0              |
| 01012            | 001 | 0              | 0              | 0              | 0              | 0              | 0              |
| 01012            | 002 | 0              | 0              | 0              | 0              | 0              | 0              |
| 01012            | 003 | 0              | 0              | 0              | 0              | 0              | 0              |
| 01012            | 004 | 0              | 0              | 0              | 0              | 0              | 0              |
| 01013            | 001 | 0              | 0              | 0              | 0              | 0              | 0              |
| 01013            | 002 | 0              | 0              | 0              | 0              | 0              | 0              |
| 01013            | 003 | 0              | 0              | 0              | 0              | 0              | 0              |
| 01013            | 004 | 0              | 0              | 0              | 0              | 0              | 0              |
| 01014            | 001 | 0              | 0              | 0              | 0              | 0              | 0              |
| 01014            | 002 | 0              | 0              | 0              | 0              | 0              | 0              |
| 01014            | 003 | 0              | 0              | 0              | 0              | 0              | 0              |
| 01014            | 004 | 0              | 0              | 0              | 0              | 0              | 0              |
| 01015            | 001 | 0              | 0              | 0              | 0              | 0              | 0              |
| 01015            | 002 | 0              | 0              | 0              | 0              | 0              | 0              |
| 01015            | 003 | 0              | 0              | 0              | 0              | 0              | 0              |
| 01015            | 004 | 0              | 0              | 0              | 0              | 0              | 0              |
| 01016            | 001 | 0              | 0              | 0              | 0              | 0              | 0              |
| 01016            | 002 | 0              | 0              | 0              | 0              | 0              | 0              |
| 01016            | 003 | 0              | 0              | 0              | 0              | 0              | 0              |
| 01016            | 004 | 0              | 0              | 0              | 0              | 0              | 0              |
| 01017            | 001 | 0              | 0              | 0              | 0              | 0              | 0              |
| 01017            | 002 | 0              | 0              | 0              | 0              | 0              | 0              |

## RELAZIONE DI CALCOLO PREDIMENSIONAMENTO DELLE FONDAZIONI WTG

### Nodi - Reazioni vincolari esterne per tipologie di carico non sismiche

| Id <sub>Nd</sub> | CC  | F <sub>x</sub> | F <sub>y</sub> | F <sub>z</sub> | M <sub>x</sub> | M <sub>y</sub> | M <sub>z</sub> |
|------------------|-----|----------------|----------------|----------------|----------------|----------------|----------------|
|                  |     | [N]            | [N]            | [N]            | [N-m]          | [N-m]          | [N-m]          |
| 01017            | 003 | 0              | 0              | 0              | 0              | 0              | 0              |
| 01017            | 004 | 0              | 0              | 0              | 0              | 0              | 0              |
| 01018            | 001 | 0              | 0              | 0              | 0              | 0              | 0              |
| 01018            | 002 | 0              | 0              | 0              | 0              | 0              | 0              |
| 01018            | 003 | 0              | 0              | 0              | 0              | 0              | 0              |
| 01018            | 004 | 0              | 0              | 0              | 0              | 0              | 0              |
| 01019            | 001 | 0              | 0              | 0              | 0              | 0              | 0              |
| 01019            | 002 | 0              | 0              | 0              | 0              | 0              | 0              |
| 01019            | 003 | 0              | 0              | 0              | 0              | 0              | 0              |
| 01019            | 004 | 0              | 0              | 0              | 0              | 0              | 0              |
| 01020            | 001 | 0              | 0              | 0              | 0              | 0              | 0              |
| 01020            | 002 | 0              | 0              | 0              | 0              | 0              | 0              |
| 01020            | 003 | 0              | 0              | 0              | 0              | 0              | 0              |
| 01020            | 004 | 0              | 0              | 0              | 0              | 0              | 0              |
| 01021            | 001 | 0              | 0              | 0              | 0              | 0              | 0              |
| 01021            | 002 | 0              | 0              | 0              | 0              | 0              | 0              |
| 01021            | 003 | 0              | 0              | 0              | 0              | 0              | 0              |
| 01021            | 004 | 0              | 0              | 0              | 0              | 0              | 0              |
| 01022            | 001 | 0              | 0              | 0              | 0              | 0              | 0              |
| 01022            | 002 | 0              | 0              | 0              | 0              | 0              | 0              |
| 01022            | 003 | 0              | 0              | 0              | 0              | 0              | 0              |
| 01022            | 004 | 0              | 0              | 0              | 0              | 0              | 0              |
| 01023            | 001 | 0              | 0              | 0              | 0              | 0              | 0              |
| 01023            | 002 | 0              | 0              | 0              | 0              | 0              | 0              |
| 01023            | 003 | 0              | 0              | 0              | 0              | 0              | 0              |
| 01023            | 004 | 0              | 0              | 0              | 0              | 0              | 0              |
| 01024            | 001 | 0              | 0              | 0              | 0              | 0              | 0              |
| 01024            | 002 | 0              | 0              | 0              | 0              | 0              | 0              |
| 01024            | 003 | 0              | 0              | 0              | 0              | 0              | 0              |
| 01024            | 004 | 0              | 0              | 0              | 0              | 0              | 0              |
| 01025            | 001 | 0              | 0              | 0              | 0              | 0              | 0              |
| 01025            | 002 | 0              | 0              | 0              | 0              | 0              | 0              |
| 01025            | 003 | 0              | 0              | 0              | 0              | 0              | 0              |
| 01025            | 004 | 0              | 0              | 0              | 0              | 0              | 0              |
| 01026            | 001 | 0              | 0              | 0              | 0              | 0              | 0              |
| 01026            | 002 | 0              | 0              | 0              | 0              | 0              | 0              |
| 01026            | 003 | 0              | 0              | 0              | 0              | 0              | 0              |
| 01026            | 004 | 0              | 0              | 0              | 0              | 0              | 0              |
| 01027            | 001 | 0              | 0              | 0              | 0              | 0              | 0              |
| 01027            | 002 | 0              | 0              | 0              | 0              | 0              | 0              |
| 01027            | 003 | 0              | 0              | 0              | 0              | 0              | 0              |
| 01027            | 004 | 0              | 0              | 0              | 0              | 0              | 0              |
| 01028            | 001 | 0              | 0              | 0              | 0              | 0              | 0              |
| 01028            | 002 | 0              | 0              | 0              | 0              | 0              | 0              |
| 01028            | 003 | 0              | 0              | 0              | 0              | 0              | 0              |
| 01028            | 004 | 0              | 0              | 0              | 0              | 0              | 0              |
| 01029            | 001 | 0              | 0              | 0              | 0              | 0              | 0              |
| 01029            | 002 | 0              | 0              | 0              | 0              | 0              | 0              |
| 01029            | 003 | 0              | 0              | 0              | 0              | 0              | 0              |
| 01029            | 004 | 0              | 0              | 0              | 0              | 0              | 0              |
| 01030            | 001 | 0              | 0              | 0              | 0              | 0              | 0              |
| 01030            | 002 | 0              | 0              | 0              | 0              | 0              | 0              |
| 01030            | 003 | 0              | 0              | 0              | 0              | 0              | 0              |
| 01030            | 004 | 0              | 0              | 0              | 0              | 0              | 0              |
| 01031            | 001 | 0              | 0              | 0              | 0              | 0              | 0              |
| 01031            | 002 | 0              | 0              | 0              | 0              | 0              | 0              |
| 01031            | 003 | 0              | 0              | 0              | 0              | 0              | 0              |
| 01031            | 004 | 0              | 0              | 0              | 0              | 0              | 0              |
| 01032            | 001 | 0              | 0              | 0              | 0              | 0              | 0              |
| 01032            | 002 | 0              | 0              | 0              | 0              | 0              | 0              |
| 01032            | 003 | 0              | 0              | 0              | 0              | 0              | 0              |
| 01032            | 004 | 0              | 0              | 0              | 0              | 0              | 0              |
| 01033            | 001 | 0              | 0              | 0              | 0              | 0              | 0              |
| 01033            | 002 | 0              | 0              | 0              | 0              | 0              | 0              |
| 01033            | 003 | 0              | 0              | 0              | 0              | 0              | 0              |
| 01033            | 004 | 0              | 0              | 0              | 0              | 0              | 0              |
| 01034            | 001 | 0              | 0              | 0              | 0              | 0              | 0              |

**RELAZIONE DI CALCOLO  
PREDIMENSIONAMENTO DELLE  
FONDAZIONI WTG**
**Nodi - Reazioni vincolari esterne per tipologie di carico non sismiche**

| Id <sub>Nd</sub> | CC  | F <sub>x</sub> | F <sub>y</sub> | F <sub>z</sub> | M <sub>x</sub> | M <sub>y</sub> | M <sub>z</sub> |
|------------------|-----|----------------|----------------|----------------|----------------|----------------|----------------|
|                  |     | [N]            | [N]            | [N]            | [N-m]          | [N-m]          | [N-m]          |
| 01034            | 002 | 0              | 0              | 0              | 0              | 0              | 0              |
| 01034            | 003 | 0              | 0              | 0              | 0              | 0              | 0              |
| 01034            | 004 | 0              | 0              | 0              | 0              | 0              | 0              |
| 01035            | 001 | 0              | 0              | 0              | 0              | 0              | 0              |
| 01035            | 002 | 0              | 0              | 0              | 0              | 0              | 0              |
| 01035            | 003 | 0              | 0              | 0              | 0              | 0              | 0              |
| 01035            | 004 | 0              | 0              | 0              | 0              | 0              | 0              |
| 01036            | 001 | 0              | 0              | 0              | 0              | 0              | 0              |
| 01036            | 002 | 0              | 0              | 0              | 0              | 0              | 0              |
| 01036            | 003 | 0              | 0              | 0              | 0              | 0              | 0              |
| 01036            | 004 | 0              | 0              | 0              | 0              | 0              | 0              |
| 01037            | 001 | 0              | 0              | 0              | 0              | 0              | 0              |
| 01037            | 002 | 0              | 0              | 0              | 0              | 0              | 0              |
| 01037            | 003 | 0              | 0              | 0              | 0              | 0              | 0              |
| 01037            | 004 | 0              | 0              | 0              | 0              | 0              | 0              |
| 01038            | 001 | 0              | 0              | 0              | 0              | 0              | 0              |
| 01038            | 002 | 0              | 0              | 0              | 0              | 0              | 0              |
| 01038            | 003 | 0              | 0              | 0              | 0              | 0              | 0              |
| 01038            | 004 | 0              | 0              | 0              | 0              | 0              | 0              |
| 01039            | 001 | 0              | 0              | 0              | 0              | 0              | 0              |
| 01039            | 002 | 0              | 0              | 0              | 0              | 0              | 0              |
| 01039            | 003 | 0              | 0              | 0              | 0              | 0              | 0              |
| 01039            | 004 | 0              | 0              | 0              | 0              | 0              | 0              |
| 01040            | 001 | 0              | 0              | 0              | 0              | 0              | 0              |
| 01040            | 002 | 0              | 0              | 0              | 0              | 0              | 0              |
| 01040            | 003 | 0              | 0              | 0              | 0              | 0              | 0              |
| 01040            | 004 | 0              | 0              | 0              | 0              | 0              | 0              |
| 01041            | 001 | 0              | 0              | 0              | 0              | 0              | 0              |
| 01041            | 002 | 0              | 0              | 0              | 0              | 0              | 0              |
| 01041            | 003 | 0              | 0              | 0              | 0              | 0              | 0              |
| 01041            | 004 | 0              | 0              | 0              | 0              | 0              | 0              |
| 01042            | 001 | 0              | 0              | 0              | 0              | 0              | 0              |
| 01042            | 002 | 0              | 0              | 0              | 0              | 0              | 0              |
| 01042            | 003 | 0              | 0              | 0              | 0              | 0              | 0              |
| 01042            | 004 | 0              | 0              | 0              | 0              | 0              | 0              |
| 01043            | 001 | 0              | 0              | 0              | 0              | 0              | 0              |
| 01043            | 002 | 0              | 0              | 0              | 0              | 0              | 0              |
| 01043            | 003 | 0              | 0              | 0              | 0              | 0              | 0              |
| 01043            | 004 | 0              | 0              | 0              | 0              | 0              | 0              |
| 01044            | 001 | 0              | 0              | 0              | 0              | 0              | 0              |
| 01044            | 002 | 0              | 0              | 0              | 0              | 0              | 0              |
| 01044            | 003 | 0              | 0              | 0              | 0              | 0              | 0              |
| 01044            | 004 | 0              | 0              | 0              | 0              | 0              | 0              |
| 01045            | 001 | 0              | 0              | 0              | 0              | 0              | 0              |
| 01045            | 002 | 0              | 0              | 0              | 0              | 0              | 0              |
| 01045            | 003 | 0              | 0              | 0              | 0              | 0              | 0              |
| 01045            | 004 | 0              | 0              | 0              | 0              | 0              | 0              |
| 01046            | 001 | 0              | 0              | 0              | 0              | 0              | 0              |
| 01046            | 002 | 0              | 0              | 0              | 0              | 0              | 0              |
| 01046            | 003 | 0              | 0              | 0              | 0              | 0              | 0              |
| 01046            | 004 | 0              | 0              | 0              | 0              | 0              | 0              |
| 01047            | 001 | 0              | 0              | 0              | 0              | 0              | 0              |
| 01047            | 002 | 0              | 0              | 0              | 0              | 0              | 0              |
| 01047            | 003 | 0              | 0              | 0              | 0              | 0              | 0              |
| 01047            | 004 | 0              | 0              | 0              | 0              | 0              | 0              |
| 01048            | 001 | 0              | 0              | 0              | 0              | 0              | 0              |
| 01048            | 002 | 0              | 0              | 0              | 0              | 0              | 0              |
| 01048            | 003 | 0              | 0              | 0              | 0              | 0              | 0              |
| 01048            | 004 | 0              | 0              | 0              | 0              | 0              | 0              |
| 01049            | 001 | 0              | 0              | 0              | 0              | 0              | 0              |
| 01049            | 002 | 0              | 0              | 0              | 0              | 0              | 0              |
| 01049            | 003 | 0              | 0              | 0              | 0              | 0              | 0              |
| 01049            | 004 | 0              | 0              | 0              | 0              | 0              | 0              |
| 01050            | 001 | 0              | 0              | 0              | 0              | 0              | 0              |
| 01050            | 002 | 0              | 0              | 0              | 0              | 0              | 0              |
| 01050            | 003 | 0              | 0              | 0              | 0              | 0              | 0              |
| 01050            | 004 | 0              | 0              | 0              | 0              | 0              | 0              |

## RELAZIONE DI CALCOLO PREDIMENSIONAMENTO DELLE FONDAZIONI WTG

### Nodi - Reazioni vincolari esterne per tipologie di carico non sismiche

| Id <sub>Nd</sub> | CC  | F <sub>x</sub> | F <sub>y</sub> | F <sub>z</sub> | M <sub>x</sub> | M <sub>y</sub> | M <sub>z</sub> |
|------------------|-----|----------------|----------------|----------------|----------------|----------------|----------------|
|                  |     | [N]            | [N]            | [N]            | [N·m]          | [N·m]          | [N·m]          |
| 01051            | 001 | 0              | 0              | 0              | 0              | 0              | 0              |
| 01051            | 002 | 0              | 0              | 0              | 0              | 0              | 0              |
| 01051            | 003 | 0              | 0              | 0              | 0              | 0              | 0              |
| 01051            | 004 | 0              | 0              | 0              | 0              | 0              | 0              |
| 01052            | 001 | 0              | 0              | 0              | 0              | 0              | 0              |
| 01052            | 002 | 0              | 0              | 0              | 0              | 0              | 0              |
| 01052            | 003 | 0              | 0              | 0              | 0              | 0              | 0              |
| 01052            | 004 | 0              | 0              | 0              | 0              | 0              | 0              |
| 01053            | 001 | 0              | 0              | 0              | 0              | 0              | 0              |
| 01053            | 002 | 0              | 0              | 0              | 0              | 0              | 0              |
| 01053            | 003 | 0              | 0              | 0              | 0              | 0              | 0              |
| 01053            | 004 | 0              | 0              | 0              | 0              | 0              | 0              |
| 01054            | 001 | 0              | 0              | 0              | 0              | 0              | 0              |
| 01054            | 002 | 0              | 0              | 0              | 0              | 0              | 0              |
| 01054            | 003 | 0              | 0              | 0              | 0              | 0              | 0              |
| 01054            | 004 | 0              | 0              | 0              | 0              | 0              | 0              |
| 01055            | 001 | 0              | 0              | 0              | 0              | 0              | 0              |
| 01055            | 002 | 0              | 0              | 0              | 0              | 0              | 0              |
| 01055            | 003 | 0              | 0              | 0              | 0              | 0              | 0              |
| 01055            | 004 | 0              | 0              | 0              | 0              | 0              | 0              |
| 01056            | 001 | 0              | 0              | 0              | 0              | 0              | 0              |
| 01056            | 002 | 0              | 0              | 0              | 0              | 0              | 0              |
| 01056            | 003 | 0              | 0              | 0              | 0              | 0              | 0              |
| 01056            | 004 | 0              | 0              | 0              | 0              | 0              | 0              |
| 01057            | 001 | 0              | 0              | 0              | 0              | 0              | 0              |
| 01057            | 002 | 0              | 0              | 0              | 0              | 0              | 0              |
| 01057            | 003 | 0              | 0              | 0              | 0              | 0              | 0              |
| 01057            | 004 | 0              | 0              | 0              | 0              | 0              | 0              |
| 01058            | 001 | 0              | 0              | 0              | 0              | 0              | 0              |
| 01058            | 002 | 0              | 0              | 0              | 0              | 0              | 0              |
| 01058            | 003 | 0              | 0              | 0              | 0              | 0              | 0              |
| 01058            | 004 | 0              | 0              | 0              | 0              | 0              | 0              |
| 01059            | 001 | 0              | 0              | 0              | 0              | 0              | 0              |
| 01059            | 002 | 0              | 0              | 0              | 0              | 0              | 0              |
| 01059            | 003 | 0              | 0              | 0              | 0              | 0              | 0              |
| 01059            | 004 | 0              | 0              | 0              | 0              | 0              | 0              |
| 01060            | 001 | 0              | 0              | 0              | 0              | 0              | 0              |
| 01060            | 002 | 0              | 0              | 0              | 0              | 0              | 0              |
| 01060            | 003 | 0              | 0              | 0              | 0              | 0              | 0              |
| 01060            | 004 | 0              | 0              | 0              | 0              | 0              | 0              |
| 01061            | 001 | 0              | 0              | 0              | 0              | 0              | 0              |
| 01061            | 002 | 0              | 0              | 0              | 0              | 0              | 0              |
| 01061            | 003 | 0              | 0              | 0              | 0              | 0              | 0              |
| 01061            | 004 | 0              | 0              | 0              | 0              | 0              | 0              |
| 01062            | 001 | 0              | 0              | 0              | 0              | 0              | 0              |
| 01062            | 002 | 0              | 0              | 0              | 0              | 0              | 0              |
| 01062            | 003 | 0              | 0              | 0              | 0              | 0              | 0              |
| 01062            | 004 | 0              | 0              | 0              | 0              | 0              | 0              |
| 01063            | 001 | 0              | 0              | 0              | 0              | 0              | 0              |
| 01063            | 002 | 0              | 0              | 0              | 0              | 0              | 0              |
| 01063            | 003 | 0              | 0              | 0              | 0              | 0              | 0              |
| 01063            | 004 | 0              | 0              | 0              | 0              | 0              | 0              |
| 01064            | 001 | 0              | 0              | 0              | 0              | 0              | 0              |
| 01064            | 002 | 0              | 0              | 0              | 0              | 0              | 0              |
| 01064            | 003 | 0              | 0              | 0              | 0              | 0              | 0              |
| 01064            | 004 | 0              | 0              | 0              | 0              | 0              | 0              |
| 01065            | 001 | 0              | 0              | 0              | 0              | 0              | 0              |
| 01065            | 002 | 0              | 0              | 0              | 0              | 0              | 0              |
| 01065            | 003 | 0              | 0              | 0              | 0              | 0              | 0              |
| 01065            | 004 | 0              | 0              | 0              | 0              | 0              | 0              |
| 01066            | 001 | 0              | 0              | 0              | 0              | 0              | 0              |
| 01066            | 002 | 0              | 0              | 0              | 0              | 0              | 0              |
| 01066            | 003 | 0              | 0              | 0              | 0              | 0              | 0              |
| 01066            | 004 | 0              | 0              | 0              | 0              | 0              | 0              |
| 01067            | 001 | 0              | 0              | 0              | 0              | 0              | 0              |
| 01067            | 002 | 0              | 0              | 0              | 0              | 0              | 0              |
| 01067            | 003 | 0              | 0              | 0              | 0              | 0              | 0              |

## RELAZIONE DI CALCOLO PREDIMENSIONAMENTO DELLE FONDAZIONI WTG

### Nodi - Reazioni vincolari esterne per tipologie di carico non sismiche

| Id <sub>Nd</sub> | CC  | F <sub>x</sub> | F <sub>y</sub> | F <sub>z</sub> | M <sub>x</sub> | M <sub>y</sub> | M <sub>z</sub> |
|------------------|-----|----------------|----------------|----------------|----------------|----------------|----------------|
|                  |     | [N]            | [N]            | [N]            | [N-m]          | [N-m]          | [N-m]          |
| 01067            | 004 | 0              | 0              | 0              | 0              | 0              | 0              |
| 01068            | 001 | 0              | 0              | 0              | 0              | 0              | 0              |
| 01068            | 002 | 0              | 0              | 0              | 0              | 0              | 0              |
| 01068            | 003 | 0              | 0              | 0              | 0              | 0              | 0              |
| 01068            | 004 | 0              | 0              | 0              | 0              | 0              | 0              |
| 01069            | 001 | 0              | 0              | 0              | 0              | 0              | 0              |
| 01069            | 002 | 0              | 0              | 0              | 0              | 0              | 0              |
| 01069            | 003 | 0              | 0              | 0              | 0              | 0              | 0              |
| 01069            | 004 | 0              | 0              | 0              | 0              | 0              | 0              |
| 01070            | 001 | 0              | 0              | 0              | 0              | 0              | 0              |
| 01070            | 002 | 0              | 0              | 0              | 0              | 0              | 0              |
| 01070            | 003 | 0              | 0              | 0              | 0              | 0              | 0              |
| 01070            | 004 | 0              | 0              | 0              | 0              | 0              | 0              |
| 01071            | 001 | 0              | 0              | 0              | 0              | 0              | 0              |
| 01071            | 002 | 0              | 0              | 0              | 0              | 0              | 0              |
| 01071            | 003 | 0              | 0              | 0              | 0              | 0              | 0              |
| 01071            | 004 | 0              | 0              | 0              | 0              | 0              | 0              |
| 01072            | 001 | 0              | 0              | 0              | 0              | 0              | 0              |
| 01072            | 002 | 0              | 0              | 0              | 0              | 0              | 0              |
| 01072            | 003 | 0              | 0              | 0              | 0              | 0              | 0              |
| 01072            | 004 | 0              | 0              | 0              | 0              | 0              | 0              |
| 01073            | 001 | 0              | 0              | 0              | 0              | 0              | 0              |
| 01073            | 002 | 0              | 0              | 0              | 0              | 0              | 0              |
| 01073            | 003 | 0              | 0              | 0              | 0              | 0              | 0              |
| 01073            | 004 | 0              | 0              | 0              | 0              | 0              | 0              |
| 01074            | 001 | 0              | 0              | 0              | 0              | 0              | 0              |
| 01074            | 002 | 0              | 0              | 0              | 0              | 0              | 0              |
| 01074            | 003 | 0              | 0              | 0              | 0              | 0              | 0              |
| 01074            | 004 | 0              | 0              | 0              | 0              | 0              | 0              |
| 01075            | 001 | 0              | 0              | 0              | 0              | 0              | 0              |
| 01075            | 002 | 0              | 0              | 0              | 0              | 0              | 0              |
| 01075            | 003 | 0              | 0              | 0              | 0              | 0              | 0              |
| 01075            | 004 | 0              | 0              | 0              | 0              | 0              | 0              |
| 01076            | 001 | 0              | 0              | 0              | 0              | 0              | 0              |
| 01076            | 002 | 0              | 0              | 0              | 0              | 0              | 0              |
| 01076            | 003 | 0              | 0              | 0              | 0              | 0              | 0              |
| 01076            | 004 | 0              | 0              | 0              | 0              | 0              | 0              |
| 01077            | 001 | 0              | 0              | 0              | 0              | 0              | 0              |
| 01077            | 002 | 0              | 0              | 0              | 0              | 0              | 0              |
| 01077            | 003 | 0              | 0              | 0              | 0              | 0              | 0              |
| 01077            | 004 | 0              | 0              | 0              | 0              | 0              | 0              |
| 01078            | 001 | 0              | 0              | 0              | 0              | 0              | 0              |
| 01078            | 002 | 0              | 0              | 0              | 0              | 0              | 0              |
| 01078            | 003 | 0              | 0              | 0              | 0              | 0              | 0              |
| 01078            | 004 | 0              | 0              | 0              | 0              | 0              | 0              |
| 01079            | 001 | 0              | 0              | 0              | 0              | 0              | 0              |
| 01079            | 002 | 0              | 0              | 0              | 0              | 0              | 0              |
| 01079            | 003 | 0              | 0              | 0              | 0              | 0              | 0              |
| 01079            | 004 | 0              | 0              | 0              | 0              | 0              | 0              |
| 01080            | 001 | 0              | 0              | 0              | 0              | 0              | 0              |
| 01080            | 002 | 0              | 0              | 0              | 0              | 0              | 0              |
| 01080            | 003 | 0              | 0              | 0              | 0              | 0              | 0              |
| 01080            | 004 | 0              | 0              | 0              | 0              | 0              | 0              |
| 01081            | 001 | 0              | 0              | 0              | 0              | 0              | 0              |
| 01081            | 002 | 0              | 0              | 0              | 0              | 0              | 0              |
| 01081            | 003 | 0              | 0              | 0              | 0              | 0              | 0              |
| 01081            | 004 | 0              | 0              | 0              | 0              | 0              | 0              |
| 01082            | 001 | 0              | 0              | 0              | 0              | 0              | 0              |
| 01082            | 002 | 0              | 0              | 0              | 0              | 0              | 0              |
| 01082            | 003 | 0              | 0              | 0              | 0              | 0              | 0              |
| 01082            | 004 | 0              | 0              | 0              | 0              | 0              | 0              |
| 01083            | 001 | 0              | 0              | 0              | 0              | 0              | 0              |
| 01083            | 002 | 0              | 0              | 0              | 0              | 0              | 0              |
| 01083            | 003 | 0              | 0              | 0              | 0              | 0              | 0              |
| 01083            | 004 | 0              | 0              | 0              | 0              | 0              | 0              |
| 01084            | 001 | 0              | 0              | 0              | 0              | 0              | 0              |
| 01084            | 002 | 0              | 0              | 0              | 0              | 0              | 0              |



**RELAZIONE DI CALCOLO  
PREDIMENSIONAMENTO DELLE  
FONDAZIONI WTG**
**Nodi - Reazioni vincolari esterne per tipologie di carico non sismiche**

| Id <sub>Nd</sub> | CC  | F <sub>x</sub> | F <sub>y</sub> | F <sub>z</sub> | M <sub>x</sub> | M <sub>y</sub> | M <sub>z</sub> |
|------------------|-----|----------------|----------------|----------------|----------------|----------------|----------------|
|                  |     | [N]            | [N]            | [N]            | [N-m]          | [N-m]          | [N-m]          |
| 01084            | 003 | 0              | 0              | 0              | 0              | 0              | 0              |
| 01084            | 004 | 0              | 0              | 0              | 0              | 0              | 0              |
| 01085            | 001 | 0              | 0              | 0              | 0              | 0              | 0              |
| 01085            | 002 | 0              | 0              | 0              | 0              | 0              | 0              |
| 01085            | 003 | 0              | 0              | 0              | 0              | 0              | 0              |
| 01085            | 004 | 0              | 0              | 0              | 0              | 0              | 0              |
| 01086            | 001 | 0              | 0              | 0              | 0              | 0              | 0              |
| 01086            | 002 | 0              | 0              | 0              | 0              | 0              | 0              |
| 01086            | 003 | 0              | 0              | 0              | 0              | 0              | 0              |
| 01086            | 004 | 0              | 0              | 0              | 0              | 0              | 0              |
| 01087            | 001 | 0              | 0              | 0              | 0              | 0              | 0              |
| 01087            | 002 | 0              | 0              | 0              | 0              | 0              | 0              |
| 01087            | 003 | 0              | 0              | 0              | 0              | 0              | 0              |
| 01087            | 004 | 0              | 0              | 0              | 0              | 0              | 0              |
| 01088            | 001 | 0              | 0              | 0              | 0              | 0              | 0              |
| 01088            | 002 | 0              | 0              | 0              | 0              | 0              | 0              |
| 01088            | 003 | 0              | 0              | 0              | 0              | 0              | 0              |
| 01088            | 004 | 0              | 0              | 0              | 0              | 0              | 0              |
| 01089            | 001 | 0              | 0              | 0              | 0              | 0              | 0              |
| 01089            | 002 | 0              | 0              | 0              | 0              | 0              | 0              |
| 01089            | 003 | 0              | 0              | 0              | 0              | 0              | 0              |
| 01089            | 004 | 0              | 0              | 0              | 0              | 0              | 0              |
| 01090            | 001 | 0              | 0              | 0              | 0              | 0              | 0              |
| 01090            | 002 | 0              | 0              | 0              | 0              | 0              | 0              |
| 01090            | 003 | 0              | 0              | 0              | 0              | 0              | 0              |
| 01090            | 004 | 0              | 0              | 0              | 0              | 0              | 0              |
| 01091            | 001 | 0              | 0              | 0              | 0              | 0              | 0              |
| 01091            | 002 | 0              | 0              | 0              | 0              | 0              | 0              |
| 01091            | 003 | 0              | 0              | 0              | 0              | 0              | 0              |
| 01091            | 004 | 0              | 0              | 0              | 0              | 0              | 0              |
| 01092            | 001 | 0              | 0              | 0              | 0              | 0              | 0              |
| 01092            | 002 | 0              | 0              | 0              | 0              | 0              | 0              |
| 01092            | 003 | 0              | 0              | 0              | 0              | 0              | 0              |
| 01092            | 004 | 0              | 0              | 0              | 0              | 0              | 0              |
| 01093            | 001 | 0              | 0              | 0              | 0              | 0              | 0              |
| 01093            | 002 | 0              | 0              | 0              | 0              | 0              | 0              |
| 01093            | 003 | 0              | 0              | 0              | 0              | 0              | 0              |
| 01093            | 004 | 0              | 0              | 0              | 0              | 0              | 0              |
| 01094            | 001 | 0              | 0              | 0              | 0              | 0              | 0              |
| 01094            | 002 | 0              | 0              | 0              | 0              | 0              | 0              |
| 01094            | 003 | 0              | 0              | 0              | 0              | 0              | 0              |
| 01094            | 004 | 0              | 0              | 0              | 0              | 0              | 0              |
| 01095            | 001 | 0              | 0              | 0              | 0              | 0              | 0              |
| 01095            | 002 | 0              | 0              | 0              | 0              | 0              | 0              |
| 01095            | 003 | 0              | 0              | 0              | 0              | 0              | 0              |
| 01095            | 004 | 0              | 0              | 0              | 0              | 0              | 0              |
| 01096            | 001 | 0              | 0              | 0              | 0              | 0              | 0              |
| 01096            | 002 | 0              | 0              | 0              | 0              | 0              | 0              |
| 01096            | 003 | 0              | 0              | 0              | 0              | 0              | 0              |
| 01096            | 004 | 0              | 0              | 0              | 0              | 0              | 0              |
| 01097            | 001 | 0              | 0              | 0              | 0              | 0              | 0              |
| 01097            | 002 | 0              | 0              | 0              | 0              | 0              | 0              |
| 01097            | 003 | 0              | 0              | 0              | 0              | 0              | 0              |
| 01097            | 004 | 0              | 0              | 0              | 0              | 0              | 0              |
| 01098            | 001 | 0              | 0              | 0              | 0              | 0              | 0              |
| 01098            | 002 | 0              | 0              | 0              | 0              | 0              | 0              |
| 01098            | 003 | 0              | 0              | 0              | 0              | 0              | 0              |
| 01098            | 004 | 0              | 0              | 0              | 0              | 0              | 0              |
| 01099            | 001 | 0              | 0              | 0              | 0              | 0              | 0              |
| 01099            | 002 | 0              | 0              | 0              | 0              | 0              | 0              |
| 01099            | 003 | 0              | 0              | 0              | 0              | 0              | 0              |
| 01099            | 004 | 0              | 0              | 0              | 0              | 0              | 0              |
| 01100            | 001 | 0              | 0              | 0              | 0              | 0              | 0              |
| 01100            | 002 | 0              | 0              | 0              | 0              | 0              | 0              |
| 01100            | 003 | 0              | 0              | 0              | 0              | 0              | 0              |
| 01100            | 004 | 0              | 0              | 0              | 0              | 0              | 0              |
| 01101            | 001 | 0              | 0              | 0              | 0              | 0              | 0              |

**Nodi - Reazioni vincolari esterne per tipologie di carico non sismiche**

| Id <sub>Nd</sub> | CC  | F <sub>x</sub><br>[N] | F <sub>y</sub><br>[N] | F <sub>z</sub><br>[N] | M <sub>x</sub><br>[N-m] | M <sub>y</sub><br>[N-m] | M <sub>z</sub><br>[N-m] |
|------------------|-----|-----------------------|-----------------------|-----------------------|-------------------------|-------------------------|-------------------------|
| 01101            | 002 | 0                     | 0                     | 0                     | 0                       | 0                       | 0                       |
| 01101            | 003 | 0                     | 0                     | 0                     | 0                       | 0                       | 0                       |
| 01101            | 004 | 0                     | 0                     | 0                     | 0                       | 0                       | 0                       |
| 01102            | 001 | 0                     | 0                     | 0                     | 0                       | 0                       | 0                       |
| 01102            | 002 | 0                     | 0                     | 0                     | 0                       | 0                       | 0                       |
| 01102            | 003 | 0                     | 0                     | 0                     | 0                       | 0                       | 0                       |
| 01102            | 004 | 0                     | 0                     | 0                     | 0                       | 0                       | 0                       |
| 01103            | 001 | 0                     | 0                     | 0                     | 0                       | 0                       | 0                       |
| 01103            | 002 | 0                     | 0                     | 0                     | 0                       | 0                       | 0                       |
| 01103            | 003 | 0                     | 0                     | 0                     | 0                       | 0                       | 0                       |
| 01103            | 004 | 0                     | 0                     | 0                     | 0                       | 0                       | 0                       |
| 01104            | 001 | 0                     | 0                     | 0                     | 0                       | 0                       | 0                       |
| 01104            | 002 | 0                     | 0                     | 0                     | 0                       | 0                       | 0                       |
| 01104            | 003 | 0                     | 0                     | 0                     | 0                       | 0                       | 0                       |
| 01104            | 004 | 0                     | 0                     | 0                     | 0                       | 0                       | 0                       |
| 01105            | 001 | 0                     | 0                     | 0                     | 0                       | 0                       | 0                       |
| 01105            | 002 | 0                     | 0                     | 0                     | 0                       | 0                       | 0                       |
| 01105            | 003 | 0                     | 0                     | 0                     | 0                       | 0                       | 0                       |
| 01105            | 004 | 0                     | 0                     | 0                     | 0                       | 0                       | 0                       |
| 01106            | 001 | 0                     | 0                     | 0                     | 0                       | 0                       | 0                       |
| 01106            | 002 | 0                     | 0                     | 0                     | 0                       | 0                       | 0                       |
| 01106            | 003 | 0                     | 0                     | 0                     | 0                       | 0                       | 0                       |
| 01106            | 004 | 0                     | 0                     | 0                     | 0                       | 0                       | 0                       |

**LEGENDA:**

**Id<sub>Nd</sub>** Identificativo del nodo.  
**CC** Identificativo della tipologia di carico nella relativa tabella.  
**F<sub>x</sub>, F<sub>y</sub>, F<sub>z</sub>, M<sub>x</sub>, M<sub>y</sub>, M<sub>z</sub>** Reazioni vincolari relative al sistema di riferimento globale X, Y, Z.

**NODI (CA) - VERIFICA A PUNZONAMENTO (Fondazione)**
**Nodi (CA) - Verifica a punzonamento**

| Id <sub>Nd</sub> | Sp <sub>p</sub> | Dir <sub>p</sub><br>z | V <sub>Ed,pz</sub> | β         | u <sub>0</sub> | V <sub>Rd,0,max</sub> | D <sub>st</sub> | θ   | u <sub>1</sub> | R <sub>z,terr</sub> | V <sub>Ed,red</sub> | V <sub>Rd,1,c</sub> | A <sub>s,pz,A/B</sub> | V <sub>Rd,1,cs,s</sub> | V <sub>Rd,1,cs,c</sub> | α   | D <sub>st,out</sub> | u <sub>out</sub> | CS <sub>0,ma</sub><br>x | CS <sub>1,c</sub> | CS <sub>1,cs</sub> |
|------------------|-----------------|-----------------------|--------------------|-----------|----------------|-----------------------|-----------------|-----|----------------|---------------------|---------------------|---------------------|-----------------------|------------------------|------------------------|-----|---------------------|------------------|-------------------------|-------------------|--------------------|
|                  | [m]             |                       | [N]                |           | [m]            | [N]                   | [m]             | [°] | [m]            | [N]                 | [N]                 | [N]                 | [cm <sup>2</sup> ]    | [N]                    | [N]                    | [°] | [m]                 | [m]              |                         |                   |                    |
| 0000<br>2        | 4,00            | 0                     | 0                  | 0,00<br>0 | 0,00           | 0                     | 0,00            | 0,0 | 0,00           | -                   | -                   | 0                   | -                     | -                      | -                      | -   | -                   | -                | NS                      | NS                | NS                 |

**LEGENDA:**

**Id<sub>Nd</sub>** Identificativo del nodo.  
**Sp<sub>p</sub>** Spessore della piastra.  
**Dir<sub>pz</sub>** Direzione di punzonamento (0 = verso il basso; 1 = verso l'alto).  
**V<sub>Ed,pz</sub>** Forza di punzonamento di progetto.  
**β** Coefficiente amplificativo per l'eccentricità  
**u<sub>0</sub>** Perimetro di verifica in adiacenza del pilastro  
**V<sub>Rd,0,max</sub>** Forza resistente in adiacenza del pilastro  
**D<sub>st</sub>** Distanza dal pilastro del perimetro critico u<sub>1</sub>  
**θ** Angolo di diffusione  
**u<sub>1</sub>** Perimetro di verifica di base  
**R<sub>z,terr</sub>** Reazione del terreno all'interno del perimetro u<sub>1</sub>  
**V<sub>Ed,red</sub>** Forza netta di punzonamento  
**V<sub>Rd,1,c</sub>** Forza resistente in assenza di armature lungo u<sub>1</sub>  
**A<sub>s,pz,A/B</sub>** Armatura a punzonamento esecutiva in direzione A/B.  
**V<sub>Rd,1,cs,s</sub>** Forza resistente dovuta alle armature lungo u<sub>1</sub>  
**V<sub>Rd,1,cs,c</sub>** Forza resistente dovuta al calcestruzzo, in presenza di armature, lungo u<sub>1</sub>  
**α** Angolo compreso fra l'armatura a punzonamento ed il piano della piastra  
**D<sub>st,out</sub>** Distanza dal pilastro oltre la quale non è richiesta armatura  
**u<sub>out</sub>** Perimetro critico oltre il quale non è richiesta armatura  
**CS<sub>0,ma</sub>** Coefficiente di sicurezza per la verifica in adiacenza del pilastro, lungo il perimetro u<sub>0</sub>  
**CS<sub>1,c</sub>** Coefficiente di sicurezza in assenza di armature lungo il perimetro u<sub>1</sub>  
**CS<sub>1,cs</sub>** Coefficiente di sicurezza in presenza di armature lungo il perimetro u<sub>1</sub>

**PLATEE - VERIFICHE PRESSOFLESSIONE RETTA ALLO SLU (Fondazione)**

Platee - Verifiche pressoflessione retta allo SLU

Il presente documento è di proprietà della ANTEX GROUP srl.  
 È vietato la comunicazione a terzi o la riproduzione senza il permesso scritto della suddetta.  
 La società tutela i propri diritti a rigore di Legge.

Comm.: C19-023-S05



## RELAZIONE DI CALCOLO PREDIMENSIONAMENTO DELLE FONDAZIONI WTG

| Dir               | Pos | Nodo  | N <sub>Ed</sub> | M <sub>Ed</sub> | A <sub>s</sub>        | A <sub>df</sub>       | CS    | Nodo  | N <sub>Ed</sub> | M <sub>Ed</sub> | A <sub>s</sub>        | A <sub>df</sub>       | CS    | Nodo  | N <sub>Ed</sub> | M <sub>Ed</sub> | A <sub>s</sub>        | A <sub>df</sub>       | CS    |  |
|-------------------|-----|-------|-----------------|-----------------|-----------------------|-----------------------|-------|-------|-----------------|-----------------|-----------------------|-----------------------|-------|-------|-----------------|-----------------|-----------------------|-----------------------|-------|--|
|                   |     |       | [N]             | [N-m]           | [cm <sup>2</sup> /cm] | [cm <sup>2</sup> /cm] |       |       | [N]             | [N-m]           | [cm <sup>2</sup> /cm] | [cm <sup>2</sup> /cm] |       |       | [N]             | [N-m]           | [cm <sup>2</sup> /cm] | [cm <sup>2</sup> /cm] |       |  |
| <b>Fondazione</b> |     |       |                 |                 |                       |                       |       |       |                 |                 |                       |                       |       |       |                 |                 |                       |                       |       |  |
| <b>Platea 1</b>   |     |       |                 |                 |                       |                       |       |       |                 |                 |                       |                       |       |       |                 |                 |                       |                       |       |  |
| P                 | S   | 00002 | 0               | 3.767.273       | 9,424.77              | 9,424.77              | 20,17 | 00003 | 0               | 0               | 2,356.19              | 2,356.19              | -     | 00004 | 0               | 207             | 2,356.19              | 2,356.19              | NS    |  |
|                   | I   |       | 0               | 1.284.920       | 9,896.01              | 9,896.01              | 63,88 |       | 0               | 1.688           | 2,356.19              | 2,356.19              | NS    |       | 0               | 1.691           | 2,356.19              | 2,356.19              | NS    |  |
| S                 | S   |       | 0               | 3.251.882       | 1,413.72              | 1,413.72              | 2,08  |       | 0               | 217             | 1,413.72              | 1,413.72              | NS    |       | 0               | 7.215           | 1,413.72              | 1,413.72              | NS    |  |
|                   | I   |       | 0               | 1.357.073       | 3,298.67              | 3,298.67              | 2,84  |       | 0               | 1.499           | 1,413.72              | 1,413.72              | NS    |       | 0               | 1.494           | 1,413.72              | 1,413.72              | NS    |  |
| P                 | S   | 00005 | 0               | 17.422          | 2,356.19              | 2,356.19              | NS    | 00006 | 0               | 0               | 2,356.19              | 2,356.19              | -     | 00007 | 0               | 0               | 2,356.19              | 2,356.19              | -     |  |
|                   | I   |       | 0               | 1.465           | 2,356.19              | 2,356.19              | NS    |       | 0               | 8.473           | 2,356.19              | 2,356.19              | NS    |       | 0               | 5.865           | 2,356.19              | 2,356.19              | NS    |  |
| S                 | S   |       | 0               | 10.332          | 1,413.72              | 1,413.72              | NS    |       | 0               | 0               | 1,413.72              | 1,413.72              | -     |       | 0               | 15.057          | 1,413.72              | 1,413.72              | NS    |  |
|                   | I   |       | 0               | 1.449           | 1,413.72              | 1,413.72              | NS    |       | 0               | 3.838           | 1,413.72              | 1,413.72              | NS    |       | 0               | 2.451           | 1,413.72              | 1,413.72              | NS    |  |
| P                 | S   | 00008 | 0               | 0               | 2,356.19              | 2,356.19              | -     | 00009 | 0               | 0               | 2,356.19              | 2,356.19              | -     | 00010 | 0               | 0               | 2,356.19              | 2,356.19              | -     |  |
|                   | I   |       | 0               | 90.508          | 2,356.19              | 2,356.19              | NS    |       | 0               | 123.183         | 2,356.19              | 2,356.19              | NS    |       | 0               | 304.764         | 2,356.19              | 2,356.19              | NS    |  |
| S                 | S   |       | 0               | 54.942          | 1,413.72              | 1,413.72              | NS    |       | 0               | 0               | 1,413.72              | 1,413.72              | -     |       | 0               | 61.159          | 1,413.72              | 1,413.72              | NS    |  |
|                   | I   |       | 0               | 6.334           | 1,413.72              | 1,413.72              | NS    |       | 0               | 39.169          | 1,413.72              | 1,413.72              | NS    |       | 0               | 6.717           | 1,413.72              | 1,413.72              | NS    |  |
| P                 | S   | 00011 | 0               | 0               | 2,356.19              | 2,356.19              | -     | 00012 | 0               | 0               | 2,356.19              | 2,356.19              | -     | 00013 | 0               | 0               | 2,356.19              | 2,356.19              | -     |  |
|                   | I   |       | 0               | 382.350         | 2,356.19              | 2,356.19              | 95,02 |       | 0               | 573.123         | 2,356.19              | 2,356.19              | 63,39 |       | 0               | 791.300         | 2,356.19              | 2,356.19              | 45,91 |  |
| S                 | S   |       | 0               | 0               | 1,413.72              | 1,413.72              | -     |       | 0               | 46.604          | 1,413.72              | 1,413.72              | NS    |       | 0               | 101.921         | 1,413.72              | 1,413.72              | NS    |  |
|                   | I   |       | 0               | 22.598          | 1,413.72              | 1,413.72              | NS    |       | 0               | 6.010           | 1,413.72              | 1,413.72              | NS    |       | 0               | 6.040           | 1,413.72              | 1,413.72              | NS    |  |
| P                 | S   | 00014 | 0               | 0               | 2,356.19              | 2,356.19              | -     | 00015 | 0               | 0               | 2,356.19              | 2,356.19              | -     | 00016 | 0               | 0               | 2,356.19              | 2,356.19              | -     |  |
|                   | I   |       | 0               | 855.092         | 2,356.19              | 2,356.19              | 42,49 |       | 0               | 1.131.196       | 2,356.19              | 2,356.19              | 32,12 |       | 0               | 1.207.742       | 2,356.19              | 2,356.19              | 30,08 |  |
| S                 | S   |       | 0               | 0               | 1,413.72              | 1,413.72              | -     |       | 0               | 97.585          | 1,413.72              | 1,413.72              | NS    |       | 0               | 0               | 1,413.72              | 1,413.72              | -     |  |
|                   | I   |       | 0               | 60.317          | 1,413.72              | 1,413.72              | NS    |       | 0               | 6.817           | 1,413.72              | 1,413.72              | NS    |       | 0               | 28.277          | 1,413.72              | 1,413.72              | NS    |  |
| P                 | S   | 00017 | 0               | 0               | 2,356.19              | 2,356.19              | -     | 00018 | 0               | 0               | 2,356.19              | 2,356.19              | -     | 00019 | 0               | 0               | 2,356.19              | 2,356.19              | -     |  |
|                   | I   |       | 0               | 1.415.304       | 2,356.19              | 2,356.19              | 25,67 |       | 0               | 1.616.374       | 2,356.19              | 2,356.19              | 22,48 |       | 0               | 1.581.176       | 2,356.19              | 2,356.19              | 22,98 |  |
| S                 | S   |       | 0               | 72.592          | 1,413.72              | 1,413.72              | NS    |       | 0               | 141.601         | 1,413.72              | 1,413.72              | NS    |       | 0               | 0               | 1,413.72              | 1,413.72              | -     |  |
|                   | I   |       | 0               | 6.067           | 1,413.72              | 1,413.72              | NS    |       | 0               | 6.159           | 1,413.72              | 1,413.72              | NS    |       | 0               | 74.697          | 1,413.72              | 1,413.72              | NS    |  |
| P                 | S   | 00020 | 0               | 0               | 2,356.19              | 2,356.19              | -     | 00021 | 0               | 0               | 2,356.19              | 2,356.19              | -     | 00022 | 0               | 0               | 2,356.19              | 2,356.19              | -     |  |
|                   | I   |       | 0               | 1.799.582       | 2,356.19              | 2,356.19              | 20,19 |       | 0               | 1.846.631       | 2,356.19              | 2,356.19              | 19,67 |       | 0               | 1.729.222       | 2,356.19              | 2,356.19              | 21,01 |  |
| S                 | S   |       | 0               | 137.075         | 1,413.72              | 1,413.72              | NS    |       | 0               | 133.857         | 1,413.72              | 1,413.72              | NS    |       | 0               | 0               | 1,413.72              | 1,413.72              | -     |  |
|                   | I   |       | 0               | 6.148           | 1,413.72              | 1,413.72              | NS    |       | 0               | 6.066           | 1,413.72              | 1,413.72              | NS    |       | 0               | 72.891          | 1,413.72              | 1,413.72              | NS    |  |
| P                 | S   | 00023 | 0               | 0               | 2,356.19              | 2,356.19              | -     | 00024 | 0               | 0               | 2,356.19              | 2,356.19              | -     | 00025 | 0               | 0               | 2,356.19              | 2,356.19              | -     |  |
|                   | I   |       | 0               | 1.848.666       | 2,356.19              | 2,356.19              | 19,65 |       | 0               | 1.625.840       | 2,356.19              | 2,356.19              | 22,35 |       | 0               | 1.652.721       | 2,356.19              | 2,356.19              | 21,98 |  |
| S                 | S   |       | 0               | 146.265         | 1,413.72              | 1,413.72              | NS    |       | 0               | 0               | 1,413.72              | 1,413.72              | -     |       | 0               | 131.391         | 1,413.72              | 1,413.72              | NS    |  |
|                   | I   |       | 0               | 6.798           | 1,413.72              | 1,413.72              | NS    |       | 0               | 78.890          | 1,413.72              | 1,413.72              | NS    |       | 0               | 6.011           | 1,413.72              | 1,413.72              | NS    |  |
| P                 | S   | 00026 | 0               | 0               | 2,356.19              | 2,356.19              | -     | 00027 | 0               | 0               | 2,356.19              | 2,356.19              | -     | 00028 | 0               | 0               | 2,356.19              | 2,356.19              | -     |  |
|                   | I   |       | 0               | 1.449.          | 2,356.19              | 2,356.19              | 25,0  |       | 0               | 1.198.          | 2,356.19              | 2,356.19              | 30,3  |       | 0               | 1.065.          | 2,356.19              | 2,356.19              | 34,10 |  |

Il presente documento è di proprietà della ANTEX GROUP srl.  
È vietato la comunicazione a terzi o la riproduzione senza il permesso scritto della suddetta.  
La società tutela i propri diritti a rigore di Legge.

Comm.: C19-023-S05



**RELAZIONE DI CALCOLO  
PREDIMENSIONAMENTO DELLE  
FONDAZIONI WTG**

**Platee - Verifiche pressoflessione retta allo SLU**

| Dir | Pos | Nodo  | N <sub>Ed</sub> | M <sub>Ed</sub> | A <sub>s</sub>        | A <sub>df</sub>       | CS   | Nodo  | N <sub>Ed</sub> | M <sub>Ed</sub> | A <sub>s</sub>        | A <sub>df</sub>       | CS   | Nodo  | N <sub>Ed</sub> | M <sub>Ed</sub> | A <sub>s</sub>        | A <sub>df</sub>       | CS    |
|-----|-----|-------|-----------------|-----------------|-----------------------|-----------------------|------|-------|-----------------|-----------------|-----------------------|-----------------------|------|-------|-----------------|-----------------|-----------------------|-----------------------|-------|
|     |     |       | [N]             | [N-m]           | [cm <sup>2</sup> /cm] | [cm <sup>2</sup> /cm] |      |       | [N]             | [N-m]           | [cm <sup>2</sup> /cm] | [cm <sup>2</sup> /cm] |      |       | [N]             | [N-m]           | [cm <sup>2</sup> /cm] | [cm <sup>2</sup> /cm] |       |
|     |     |       | 492             | 19              | 19                    | 7                     |      |       | 855             | 19              | 19                    | 1                     |      |       | 463             | 19              | 19                    |                       |       |
| S   | S   |       | 0               | 73.74           | 1,413                 | 1,413                 | NS   | 0     | 0               | 1,413           | 1,413                 | -                     | 0    | 73.14 | 1,413           | 1,413           |                       |                       | NS    |
|     | I   |       | 0               | 1               | 72                    | 72                    | NS   | 0     | 0               | 72              | 72                    | -                     | 0    | 9     | 72              | 72              |                       |                       | NS    |
|     |     |       | 0               | 6.006           | 1,413                 | 1,413                 | NS   | 0     | 37.63           | 1,413           | 1,413                 | NS                    | 0    | 6.774 | 1,413           | 1,413           |                       |                       | NS    |
|     |     |       | 0               | 72              | 72                    | 72                    | NS   | 0     | 4               | 72              | 72                    | NS                    | 0    | 72    | 72              | 72              |                       |                       | NS    |
| P   | S   | 00029 | 0               | 0               | 2,356                 | 2,356                 | -    | 00030 | 0               | 0               | 2,356                 | 2,356                 | -    | 00031 | 0               | 0               | 2,356                 | 2,356                 | -     |
|     | I   |       | 0               | 747.4           | 2,356                 | 2,356                 | 48,6 | 0     | 590.4           | 2,356           | 2,356                 | 61,5                  | 0    | 255.0 | 2,356           | 2,356           |                       |                       | NS    |
|     |     |       | 0               | 70              | 19                    | 19                    | 1    | 0     | 96              | 19              | 19                    | 3                     | 0    | 88    | 19              | 19              |                       |                       | NS    |
| S   | S   |       | 0               | 0               | 1,413                 | 1,413                 | -    | 0     | 61.60           | 1,413           | 1,413                 | NS                    | 0    | 0     | 1,413           | 1,413           |                       |                       | -     |
|     | I   |       | 0               | 60.56           | 1,413                 | 1,413                 | NS   | 0     | 9               | 72              | 72                    | NS                    | 0    | 40.03 | 72              | 72              |                       |                       | NS    |
|     |     |       | 0               | 6               | 72                    | 72                    | NS   | 0     | 6.033           | 72              | 72                    | NS                    | 0    | 2     | 72              | 72              |                       |                       | NS    |
| P   | S   | 00032 | 0               | 0               | 2,356                 | 2,356                 | -    | 00033 | 0               | 182.0           | 2,356                 | 2,356                 | NS   | 00034 | 0               | 442.1           | 2,356                 | 2,356                 | 82,16 |
|     | I   |       | 0               | 67.36           | 2,356                 | 2,356                 | NS   | 0     | 11              | 19              | 19                    | NS                    | 0    | 96    | 19              | 19              |                       |                       | NS    |
|     |     |       | 0               | 2               | 19                    | 19                    | NS   | 0     | 4.039           | 19              | 19                    | NS                    | 0    | 4.176 | 19              | 19              |                       |                       | NS    |
| S   | S   |       | 0               | 13.48           | 1,413                 | 1,413                 | NS   | 0     | 0               | 1,413           | 1,413                 | -                     | 0    | 0     | 1,413           | 1,413           |                       |                       | -     |
|     | I   |       | 0               | 2               | 72                    | 72                    | NS   | 0     | 53.23           | 72              | 72                    | NS                    | 0    | 127.2 | 72              | 72              |                       |                       | NS    |
|     |     |       | 0               | 1.524           | 1,413                 | 1,413                 | NS   | 0     | 2               | 72              | 72                    | NS                    | 0    | 66    | 72              | 72              |                       |                       | NS    |
| P   | S   | 00035 | 0               | 476.2           | 2,356                 | 2,356                 | 76,2 | 00036 | 0               | 738.3           | 2,356                 | 2,356                 | 49,2 | 00037 | 0               | 703.5           | 2,356                 | 2,356                 | 51,64 |
|     | I   |       | 0               | 44              | 19                    | 19                    | 9    | 0     | 57              | 19              | 19                    | 1                     | 0    | 69    | 19              | 19              |                       |                       | NS    |
|     |     |       | 0               | 5.260           | 2,356                 | 2,356                 | NS   | 0     | 4.609           | 2,356           | 2,356                 | NS                    | 0    | 5.357 | 2,356           | 2,356           |                       |                       | NS    |
| S   | S   |       | 0               | 68.29           | 1,413                 | 1,413                 | NS   | 0     | 0               | 1,413           | 1,413                 | -                     | 0    | 53.26 | 1,413           | 1,413           |                       |                       | NS    |
|     | I   |       | 0               | 7               | 72                    | 72                    | NS   | 0     | 138.4           | 1,413           | 1,413                 | NS                    | 0    | 8     | 72              | 72              |                       |                       | NS    |
|     |     |       | 0               | 1.513           | 1,413                 | 1,413                 | NS   | 0     | 62              | 72              | 72                    | NS                    | 0    | 1.510 | 72              | 72              |                       |                       | NS    |
| P   | S   | 00038 | 0               | 864.5           | 2,356                 | 2,356                 | 42,0 | 00039 | 0               | 908.7           | 2,356                 | 2,356                 | 39,9 | 00040 | 0               | 756.9           | 2,356                 | 2,356                 | 48,00 |
|     | I   |       | 0               | 25              | 19                    | 19                    | 3    | 0     | 26              | 19              | 19                    | 8                     | 0    | 59    | 19              | 19              |                       |                       | NS    |
|     |     |       | 0               | 4.332           | 2,356                 | 2,356                 | NS   | 0     | 4.277           | 2,356           | 2,356                 | NS                    | 0    | 5.288 | 2,356           | 2,356           |                       |                       | NS    |
| S   | S   |       | 0               | 0               | 1,413                 | 1,413                 | -    | 0     | 0               | 1,413           | 1,413                 | -                     | 0    | 71.48 | 1,413           | 1,413           |                       |                       | NS    |
|     | I   |       | 0               | 122.9           | 1,413                 | 1,413                 | NS   | 0     | 148.0           | 1,413           | 1,413                 | NS                    | 0    | 8     | 72              | 72              |                       |                       | NS    |
|     |     |       | 0               | 86              | 72                    | 72                    | NS   | 0     | 82              | 72              | 72                    | NS                    | 0    | 1.512 | 72              | 72              |                       |                       | NS    |
| P   | S   | 00041 | 0               | 861.6           | 2,356                 | 2,356                 | 42,1 | 00042 | 0               | 751.6           | 2,356                 | 2,356                 | 48,3 | 00043 | 0               | 589.1           | 2,356                 | 2,356                 | 61,67 |
|     | I   |       | 0               | 23              | 19                    | 19                    | 7    | 0     | 13              | 19              | 19                    | 4                     | 0    | 84    | 19              | 19              |                       |                       | NS    |
|     |     |       | 0               | 4.383           | 2,356                 | 2,356                 | NS   | 0     | 4.592           | 2,356           | 2,356                 | NS                    | 0    | 5.801 | 2,356           | 2,356           |                       |                       | NS    |
| S   | S   |       | 0               | 0               | 1,413                 | 1,413                 | -    | 0     | 0               | 1,413           | 1,413                 | -                     | 0    | 40.42 | 1,413           | 1,413           |                       |                       | NS    |
|     | I   |       | 0               | 150.8           | 1,413                 | 1,413                 | NS   | 0     | 102.0           | 1,413           | 1,413                 | NS                    | 0    | 4     | 72              | 72              |                       |                       | NS    |
|     |     |       | 0               | 23              | 72                    | 72                    | NS   | 0     | 22              | 72              | 72                    | NS                    | 0    | 1.544 | 72              | 72              |                       |                       | NS    |
| P   | S   | 00044 | 0               | 600.4           | 2,356                 | 2,356                 | 60,5 | 00045 | 0               | 372.8           | 2,356                 | 2,356                 | 97,4 | 00046 | 0               | 379.8           | 2,356                 | 2,356                 | 95,66 |
|     | I   |       | 0               | 40              | 19                    | 19                    | 1    | 0     | 31              | 19              | 19                    | 5                     | 0    | 03    | 19              | 19              |                       |                       | NS    |
|     |     |       | 0               | 5.047           | 2,356                 | 2,356                 | NS   | 0     | 5.822           | 2,356           | 2,356                 | NS                    | 0    | 4.746 | 2,356           | 2,356           |                       |                       | NS    |
| S   | S   |       | 0               | 0               | 1,413                 | 1,413                 | -    | 0     | 62.00           | 1,413           | 1,413                 | NS                    | 0    | 0     | 1,413           | 1,413           |                       |                       | -     |
|     | I   |       | 0               | 125.4           | 1,413                 | 1,413                 | NS   | 0     | 2               | 72              | 72                    | NS                    | 0    | 122.1 | 1,413           | 1,413           |                       |                       | NS    |
|     |     |       | 0               | 94              | 72                    | 72                    | NS   | 0     | 1.501           | 72              | 72                    | NS                    | 0    | 14    | 72              | 72              |                       |                       | NS    |
| P   | S   | 00047 | 0               | 237.1           | 2,356                 | 2,356                 | NS   | 00048 | 0               | 70.67           | 2,356                 | 2,356                 | NS   | 00049 | 0               | 74.33           | 2,356                 | 2,356                 | NS    |
|     | I   |       | 0               | 01              | 19                    | 19                    | NS   | 0     | 4               | 19              | 19                    | NS                    | 0    | 9     | 19              | 19              |                       |                       | NS    |
|     |     |       | 0               | 4.796           | 2,356                 | 2,356                 | NS   | 0     | 5.848           | 2,356           | 2,356                 | NS                    | 0    | 5.157 | 2,356           | 2,356           |                       |                       | NS    |
| S   | S   |       | 0               | 0               | 1,413                 | 1,413                 | -    | 0     | 36.52           | 1,413           | 1,413                 | NS                    | 0    | 0     | 1,413           | 1,413           |                       |                       | -     |
|     | I   |       | 0               | 83.78           | 1,413                 | 1,413                 | NS   | 0     | 1               | 72              | 72                    | NS                    | 0    | 97.24 | 1,413           | 1,413           |                       |                       | NS    |
|     |     |       | 0               | 7               | 72                    | 72                    | NS   | 0     | 1.543           | 72              | 72                    | NS                    | 0    | 3     | 72              | 72              |                       |                       | NS    |
| P   | S   | 00050 | 0               | 0               | 2,356                 | 2,356                 | -    | 00051 | 0               | 0               | 2,356                 | 2,356                 | -    | 00052 | 0               | 0               | 2,356                 | 2,356                 | -     |
|     | I   |       | 0               | 79.25           | 2,356                 | 2,356                 | NS   | 0     | 45.74           | 2,356           | 2,356                 | NS                    | 0    | 70.82 | 2,356           | 2,356           |                       |                       | NS    |
|     |     |       | 0               | 6               | 19                    | 19                    | NS   | 0     | 7               | 19              | 19                    | NS                    | 0    | 5     | 19              | 19              |                       |                       | NS    |
| S   | S   |       | 0               | 42.85           | 1,413                 | 1,413                 | NS   | 0     | 0               | 1,413           | 1,413                 | -                     | 0    | 0     | 1,413           | 1,413           |                       |                       | -     |
|     |     |       | 0               | 3               | 72                    | 72                    | NS   | 0     | 0               | 72              | 72                    | -                     | 0    | 0     | 72              | 72              |                       |                       | -     |

## RELAZIONE DI CALCOLO PREDIMENSIONAMENTO DELLE FONDAZIONI WTG

### Platee - Verifiche pressoflessione retta allo SLU

| Dir | Pos | Nodo  | N <sub>Ed</sub> | M <sub>Ed</sub> | A <sub>s</sub>        | A <sub>df</sub>       | CS        | Nodo  | N <sub>Ed</sub> | M <sub>Ed</sub> | A <sub>s</sub>        | A <sub>df</sub>       | CS        | Nodo  | N <sub>Ed</sub> | M <sub>Ed</sub> | A <sub>s</sub>        | A <sub>df</sub>       | CS    |
|-----|-----|-------|-----------------|-----------------|-----------------------|-----------------------|-----------|-------|-----------------|-----------------|-----------------------|-----------------------|-----------|-------|-----------------|-----------------|-----------------------|-----------------------|-------|
|     |     |       | [N]             | [N-m]           | [cm <sup>2</sup> /cm] | [cm <sup>2</sup> /cm] |           |       | [N]             | [N-m]           | [cm <sup>2</sup> /cm] | [cm <sup>2</sup> /cm] |           |       | [N]             | [N-m]           | [cm <sup>2</sup> /cm] | [cm <sup>2</sup> /cm] |       |
|     | I   |       | 0               | 1.566           | 1,413<br>72           | 1,413<br>72           | NS        |       | 0               | 80.68<br>0      | 1,413<br>72           | 1,413<br>72           | NS        |       | 0               | 38.48<br>3      | 1,413<br>72           | 1,413<br>72           | NS    |
| P   | S   | 00053 | 0               | 0               | 2,356<br>19           | 2,356<br>19           | -         | 00054 | 0               | 2.518           | 2,356<br>19           | 2,356<br>19           | NS        | 00055 | 0               | 662             | 2,356<br>19           | 2,356<br>19           | NS    |
| I   |     |       | 0               | 24.08<br>9      | 2,356<br>19           | 2,356<br>19           | NS        |       | 0               | 4.485           | 2,356<br>19           | 2,356<br>19           | NS        |       | 0               | 31              | 2,356<br>19           | 2,356<br>19           | NS    |
| S   | S   |       | 0               | 0               | 1,413<br>72           | 1,413<br>72           | -         |       | 0               | 0               | 1,413<br>72           | 1,413<br>72           | -         |       | 0               | 0               | 1,413<br>72           | 1,413<br>72           | -     |
| I   |     |       | 0               | 141.7<br>57     | 1,413<br>72           | 1,413<br>72           | NS        |       | 0               | 240.6<br>91     | 1,413<br>72           | 1,413<br>72           | 90,5<br>8 |       | 0               | 278.1<br>28     | 1,413<br>72           | 1,413<br>72           | 78,39 |
| P   | S   | 00056 | 0               | 0               | 2,356<br>19           | 2,356<br>19           | -         | 00057 | 0               | 10.74<br>1      | 2,356<br>19           | 2,356<br>19           | NS        | 00058 | 0               | 705             | 2,356<br>19           | 2,356<br>19           | NS    |
| I   |     |       | 0               | 9.335           | 2,356<br>19           | 2,356<br>19           | NS        |       | 0               | 4.510           | 2,356<br>19           | 2,356<br>19           | NS        |       | 0               | 25.54<br>0      | 2,356<br>19           | 2,356<br>19           | NS    |
| S   | S   |       | 0               | 0               | 1,413<br>72           | 1,413<br>72           | -         |       | 0               | 0               | 1,413<br>72           | 1,413<br>72           | -         |       | 0               | 0               | 1,413<br>72           | 1,413<br>72           | -     |
| I   |     |       | 0               | 306.3<br>86     | 1,413<br>72           | 1,413<br>72           | 71,1<br>6 |       | 0               | 319.3<br>87     | 1,413<br>72           | 1,413<br>72           | 68,2<br>6 |       | 0               | 270.9<br>44     | 1,413<br>72           | 1,413<br>72           | 80,47 |
| P   | S   | 00059 | 0               | 11.30<br>9      | 2,356<br>19           | 2,356<br>19           | NS        | 00060 | 0               | 25.34<br>3      | 2,356<br>19           | 2,356<br>19           | NS        | 00061 | 0               | 26.70<br>1      | 2,356<br>19           | 2,356<br>19           | NS    |
| I   |     |       | 0               | 4.251           | 2,356<br>19           | 2,356<br>19           | NS        |       | 0               | 4.380           | 2,356<br>19           | 2,356<br>19           | NS        |       | 0               | 4.352           | 2,356<br>19           | 2,356<br>19           | NS    |
| S   | S   |       | 0               | 0               | 1,413<br>72           | 1,413<br>72           | -         |       | 0               | 0               | 1,413<br>72           | 1,413<br>72           | -         |       | 0               | 0               | 1,413<br>72           | 1,413<br>72           | -     |
| I   |     |       | 0               | 228.2<br>40     | 1,413<br>72           | 1,413<br>72           | 95,5<br>3 |       | 0               | 138.9<br>97     | 1,413<br>72           | 1,413<br>72           | NS        |       | 0               | 39.76<br>0      | 1,413<br>72           | 1,413<br>72           | NS    |
| P   | S   | 00062 | 0               | 0               | 2,356<br>19           | 2,356<br>19           | -         | 00063 | 0               | 23.64<br>1      | 2,356<br>19           | 2,356<br>19           | NS        | 00064 | 0               | 31.88<br>2      | 2,356<br>19           | 2,356<br>19           | NS    |
| I   |     |       | 0               | 30.75<br>6      | 2,356<br>19           | 2,356<br>19           | NS        |       | 0               | 0               | 2,356<br>19           | 2,356<br>19           | -         |       | 0               | 4.532           | 2,356<br>19           | 2,356<br>19           | NS    |
| S   | S   |       | 0               | 149.4<br>88     | 1,413<br>72           | 1,413<br>72           | NS        |       | 0               | 288.5<br>59     | 1,413<br>72           | 1,413<br>72           | 75,5<br>6 |       | 0               | 444.7<br>00     | 1,413<br>72           | 1,413<br>72           | 49,03 |
| I   |     |       | 0               | 6.627           | 1,413<br>72           | 1,413<br>72           | NS        |       | 0               | 4.721           | 1,413<br>72           | 1,413<br>72           | NS        |       | 0               | 3.952           | 1,413<br>72           | 1,413<br>72           | NS    |
| P   | S   | 00065 | 0               | 0               | 2,356<br>19           | 2,356<br>19           | -         | 00066 | 0               | 18.89<br>1      | 2,356<br>19           | 2,356<br>19           | NS        | 00067 | 0               | 31.80<br>1      | 2,356<br>19           | 2,356<br>19           | NS    |
| I   |     |       | 0               | 40.41<br>9      | 2,356<br>19           | 2,356<br>19           | NS        |       | 0               | 0               | 2,356<br>19           | 2,356<br>19           | -         |       | 0               | 4.421           | 2,356<br>19           | 2,356<br>19           | NS    |
| S   | S   |       | 0               | 708.4<br>32     | 1,413<br>72           | 1,413<br>72           | 30,7<br>8 |       | 0               | 888.7<br>18     | 1,413<br>72           | 1,413<br>72           | 24,5<br>3 |       | 0               | 1.069.<br>600   | 1,413<br>72           | 1,413<br>72           | 20,38 |
| I   |     |       | 0               | 6.077           | 1,413<br>72           | 1,413<br>72           | NS        |       | 0               | 4.133           | 1,413<br>72           | 1,413<br>72           | NS        |       | 0               | 4.351           | 1,413<br>72           | 1,413<br>72           | NS    |
| P   | S   | 00068 | 0               | 0               | 2,356<br>19           | 2,356<br>19           | -         | 00069 | 0               | 11.46<br>3      | 2,356<br>19           | 2,356<br>19           | NS        | 00070 | 0               | 19.83<br>8      | 2,356<br>19           | 2,356<br>19           | NS    |
| I   |     |       | 0               | 45.70<br>7      | 2,356<br>19           | 2,356<br>19           | NS        |       | 0               | 0               | 2,356<br>19           | 2,356<br>19           | -         |       | 0               | 4.362           | 2,356<br>19           | 2,356<br>19           | NS    |
| S   | S   |       | 0               | 1.357.<br>940   | 1,413<br>72           | 1,413<br>72           | 16,0<br>6 |       | 0               | 1.531.<br>718   | 1,413<br>72           | 1,413<br>72           | 14,2<br>3 |       | 0               | 1.697.<br>905   | 1,413<br>72           | 1,413<br>72           | 12,84 |
| I   |     |       | 0               | 5.372           | 1,413<br>72           | 1,413<br>72           | NS        |       | 0               | 3.751           | 1,413<br>72           | 1,413<br>72           | NS        |       | 0               | 4.775           | 1,413<br>72           | 1,413<br>72           | NS    |
| P   | S   | 00071 | 0               | 0               | 2,356<br>19           | 2,356<br>19           | -         | 00072 | 0               | 11.16<br>7      | 2,356<br>19           | 2,356<br>19           | NS        | 00073 | 0               | 370             | 2,356<br>19           | 2,356<br>19           | NS    |
| I   |     |       | 0               | 46.34<br>8      | 2,356<br>19           | 2,356<br>19           | NS        |       | 0               | 0               | 2,356<br>19           | 2,356<br>19           | -         |       | 0               | 4.324           | 2,356<br>19           | 2,356<br>19           | NS    |
| S   | S   |       | 0               | 1.934.<br>794   | 1,413<br>72           | 1,413<br>72           | 11,2<br>7 |       | 0               | 2.047.<br>486   | 1,413<br>72           | 1,413<br>72           | 10,6<br>5 |       | 0               | 2.154.<br>550   | 1,413<br>72           | 1,413<br>72           | 10,12 |
| I   |     |       | 0               | 4.752           | 1,413<br>72           | 1,413<br>72           | NS        |       | 0               | 3.646           | 1,413<br>72           | 1,413<br>72           | NS        |       | 0               | 5.199           | 1,413<br>72           | 1,413<br>72           | NS    |
| P   | S   | 00074 | 0               | 0               | 2,356<br>19           | 2,356<br>19           | -         | 00075 | 0               | 21.42<br>7      | 2,356<br>19           | 2,356<br>19           | NS        | 00076 | 0               | 0               | 2,356<br>19           | 2,356<br>19           | -     |
| I   |     |       | 0               | 42.73<br>1      | 2,356<br>19           | 2,356<br>19           | NS        |       | 0               | 0               | 2,356<br>19           | 2,356<br>19           | -         |       | 0               | 24.12<br>3      | 2,356<br>19           | 2,356<br>19           | NS    |
| S   | S   |       | 0               | 2.270.<br>193   | 1,413<br>72           | 1,413<br>72           | 9,60      |       | 0               | 2.283.<br>003   | 1,413<br>72           | 1,413<br>72           | 9,55      |       | 0               | 2.295.<br>860   | 1,413<br>72           | 1,413<br>72           | 9,50  |
| I   |     |       | 0               | 4.138           | 1,413<br>72           | 1,413<br>72           | NS        |       | 0               | 3.831           | 1,413<br>72           | 1,413<br>72           | NS        |       | 0               | 5.720           | 1,413<br>72           | 1,413<br>72           | NS    |
| P   | S   | 00077 | 0               | 0               | 2,356                 | 2,356                 | -         | 00078 | 0               | 38.16           | 2,356                 | 2,356                 | NS        | 00079 | 0               | 0               | 2,356                 | 2,356                 | -     |

**RELAZIONE DI CALCOLO  
PREDIMENSIONAMENTO DELLE  
FONDAZIONI WTG**

**Platee - Verifiche pressoflessione retta allo SLU**

| Dir | Pos | Nodo  | N <sub>Ed</sub> | M <sub>Ed</sub> | A <sub>s</sub>        | A <sub>df</sub>       | CS        | Nodo  | N <sub>Ed</sub> | M <sub>Ed</sub> | A <sub>s</sub>        | A <sub>df</sub>       | CS        | Nodo  | N <sub>Ed</sub> | M <sub>Ed</sub> | A <sub>s</sub>        | A <sub>df</sub>       | CS    |
|-----|-----|-------|-----------------|-----------------|-----------------------|-----------------------|-----------|-------|-----------------|-----------------|-----------------------|-----------------------|-----------|-------|-----------------|-----------------|-----------------------|-----------------------|-------|
|     |     |       | [N]             | [N-m]           | [cm <sup>2</sup> /cm] | [cm <sup>2</sup> /cm] |           |       | [N]             | [N-m]           | [cm <sup>2</sup> /cm] | [cm <sup>2</sup> /cm] |           |       | [N]             | [N-m]           | [cm <sup>2</sup> /cm] | [cm <sup>2</sup> /cm] |       |
|     | I   |       | 0               | 35.29<br>3      | 19<br>2,356           | 19<br>2,356           | NS        |       | 0               | 7<br>0          | 19<br>2,356           | 19<br>2,356           | -         |       | 0               | 40.23<br>9      | 19<br>2,356           | 19<br>2,356           | NS    |
| S   | S   |       | 0               | 2.258.<br>479   | 1,413<br>72           | 1,413<br>72           | 9,65      |       | 0               | 2.161.<br>981   | 1,413<br>72           | 1,413<br>72           | 10,0<br>8 |       | 0               | 2.074.<br>434   | 1,413<br>72           | 1,413<br>72           | 10,51 |
|     | I   |       | 0               | 3.574           | 1,413<br>72           | 1,413<br>72           | NS        |       | 0               | 4.263           | 1,413<br>72           | 1,413<br>72           | NS        |       | 0               | 6.135           | 1,413<br>72           | 1,413<br>72           | NS    |
| P   | S   | 00080 | 0               | 0               | 2,356<br>19           | 2,356<br>19           | -         | 00081 | 0               | 0               | 2,356<br>19           | 2,356<br>19           | -         | 00082 | 0               | 37.09<br>3      | 2,356<br>19           | 2,356<br>19           | NS    |
|     | I   |       | 0               | 23.54<br>5      | 2,356<br>19           | 2,356<br>19           | NS        |       | 0               | 16.26<br>0      | 2,356<br>19           | 2,356<br>19           | NS        |       | 0               | 4.252           | 2,356<br>19           | 2,356<br>19           | NS    |
| S   | S   |       | 0               | 1.899.<br>300   | 1,413<br>72           | 1,413<br>72           | 11,4<br>8 |       | 0               | 1.753.<br>520   | 1,413<br>72           | 1,413<br>72           | 12,4<br>3 |       | 0               | 1.505.<br>392   | 1,413<br>72           | 1,413<br>72           | 14,48 |
|     | I   |       | 0               | 3.032           | 1,413<br>72           | 1,413<br>72           | NS        |       | 0               | 3.201           | 1,413<br>72           | 1,413<br>72           | NS        |       | 0               | 6.140           | 1,413<br>72           | 1,413<br>72           | NS    |
| P   | S   | 00083 | 0               | 709             | 2,356<br>19           | 2,356<br>19           | NS        | 00084 | 0               | 0               | 2,356<br>19           | 2,356<br>19           | -         | 00085 | 0               | 46.61<br>2      | 2,356<br>19           | 2,356<br>19           | NS    |
|     | I   |       | 0               | 54.21<br>6      | 2,356<br>19           | 2,356<br>19           | NS        |       | 0               | 7.309           | 2,356<br>19           | 2,356<br>19           | NS        |       | 0               | 4.299           | 2,356<br>19           | 2,356<br>19           | NS    |
| S   | S   |       | 0               | 1.341.<br>742   | 1,413<br>72           | 1,413<br>72           | 16,2<br>5 |       | 0               | 1.129.<br>484   | 1,413<br>72           | 1,413<br>72           | 19,3<br>0 |       | 0               | 857.1<br>94     | 1,413<br>72           | 1,413<br>72           | 25,44 |
|     | I   |       | 0               | 4.281           | 1,413<br>72           | 1,413<br>72           | NS        |       | 0               | 3.963           | 1,413<br>72           | 1,413<br>72           | NS        |       | 0               | 5.905           | 1,413<br>72           | 1,413<br>72           | NS    |
| P   | S   | 00086 | 0               | 671             | 2,356<br>19           | 2,356<br>19           | NS        | 00087 | 0               | 0               | 2,356<br>19           | 2,356<br>19           | -         | 00088 | 0               | 43.46<br>1      | 2,356<br>19           | 2,356<br>19           | NS    |
|     | I   |       | 0               | 49.20<br>4      | 2,356<br>19           | 2,356<br>19           | NS        |       | 0               | 6.878           | 2,356<br>19           | 2,356<br>19           | NS        |       | 0               | 4.334           | 2,356<br>19           | 2,356<br>19           | NS    |
| S   | S   |       | 0               | 698.9<br>46     | 1,413<br>72           | 1,413<br>72           | 31,1<br>9 |       | 0               | 497.8<br>53     | 1,413<br>72           | 1,413<br>72           | 43,7<br>9 |       | 0               | 263.6<br>70     | 1,413<br>72           | 1,413<br>72           | 82,69 |
|     | I   |       | 0               | 4.096           | 1,413<br>72           | 1,413<br>72           | NS        |       | 0               | 4.712           | 1,413<br>72           | 1,413<br>72           | NS        |       | 0               | 5.617           | 1,413<br>72           | 1,413<br>72           | NS    |
| P   | S   | 00089 | 0               | 654             | 2,356<br>19           | 2,356<br>19           | NS        | 00090 | 0               | 0               | 2,356<br>19           | 2,356<br>19           | -         | 00091 | 0               | 29.22<br>1      | 2,356<br>19           | 2,356<br>19           | NS    |
|     | I   |       | 0               | 32.25<br>7      | 2,356<br>19           | 2,356<br>19           | NS        |       | 0               | 6.959           | 2,356<br>19           | 2,356<br>19           | NS        |       | 0               | 4.383           | 2,356<br>19           | 2,356<br>19           | NS    |
| S   | S   |       | 0               | 147.2<br>28     | 1,413<br>72           | 1,413<br>72           | NS        |       | 0               | 875             | 1,413<br>72           | 1,413<br>72           | NS        |       | 0               | 0               | 1,413<br>72           | 1,413<br>72           | -     |
|     | I   |       | 0               | 4.126           | 1,413<br>72           | 1,413<br>72           | NS        |       | 0               | 5.545           | 1,413<br>72           | 1,413<br>72           | NS        |       | 0               | 148.3<br>45     | 1,413<br>72           | 1,413<br>72           | NS    |
| P   | S   | 00092 | 0               | 668             | 2,356<br>19           | 2,356<br>19           | NS        | 00093 | 0               | 187             | 2,356<br>19           | 2,356<br>19           | NS        | 00094 | 0               | 9.548           | 2,356<br>19           | 2,356<br>19           | NS    |
|     | I   |       | 0               | 16.82<br>6      | 2,356<br>19           | 2,356<br>19           | NS        |       | 0               | 4.329           | 2,356<br>19           | 2,356<br>19           | NS        |       | 0               | 4.452           | 2,356<br>19           | 2,356<br>19           | NS    |
| S   | S   |       | 0               | 0               | 1,413<br>72           | 1,413<br>72           | -         |       | 0               | 0               | 1,413<br>72           | 1,413<br>72           | -         |       | 0               | 0               | 1,413<br>72           | 1,413<br>72           | -     |
|     | I   |       | 0               | 204.2<br>71     | 1,413<br>72           | 1,413<br>72           | NS        |       | 0               | 273.7<br>25     | 1,413<br>72           | 1,413<br>72           | 79,6<br>5 |       | 0               | 312.1<br>87     | 1,413<br>72           | 1,413<br>72           | 69,84 |
| P   | S   | 00095 | 0               | 660             | 2,356<br>19           | 2,356<br>19           | NS        | 00096 | 0               | 6.483           | 2,356<br>19           | 2,356<br>19           | NS        | 00097 | 0               | 0               | 2,356<br>19           | 2,356<br>19           | -     |
|     | I   |       | 0               | 13.50<br>1      | 2,356<br>19           | 2,356<br>19           | NS        |       | 0               | 4.277           | 2,356<br>19           | 2,356<br>19           | NS        |       | 0               | 12.56<br>8      | 2,356<br>19           | 2,356<br>19           | NS    |
| S   | S   |       | 0               | 0               | 1,413<br>72           | 1,413<br>72           | -         |       | 0               | 0               | 1,413<br>72           | 1,413<br>72           | -         |       | 0               | 0               | 1,413<br>72           | 1,413<br>72           | -     |
|     | I   |       | 0               | 300.0<br>01     | 1,413<br>72           | 1,413<br>72           | 72,6<br>8 |       | 0               | 290.3<br>18     | 1,413<br>72           | 1,413<br>72           | 75,1<br>0 |       | 0               | 218.5<br>79     | 1,413<br>72           | 1,413<br>72           | 99,75 |
| P   | S   | 00098 | 0               | 0               | 2,356<br>19           | 2,356<br>19           | -         | 00099 | 0               | 0               | 2,356<br>19           | 2,356<br>19           | -         | 00100 | 0               | 0               | 2,356<br>19           | 2,356<br>19           | -     |
|     | I   |       | 0               | 10.44<br>3      | 2,356<br>19           | 2,356<br>19           | NS        |       | 0               | 79.40<br>6      | 2,356<br>19           | 2,356<br>19           | NS        |       | 0               | 50.27<br>2      | 2,356<br>19           | 2,356<br>19           | NS    |
| S   | S   |       | 0               | 0               | 1,413<br>72           | 1,413<br>72           | -         |       | 0               | 16.38<br>0      | 1,413<br>72           | 1,413<br>72           | NS        |       | 0               | 0               | 1,413<br>72           | 1,413<br>72           | -     |
|     | I   |       | 0               | 129.7<br>96     | 1,413<br>72           | 1,413<br>72           | NS        |       | 0               | 1.389           | 1,413<br>72           | 1,413<br>72           | NS        |       | 0               | 70.72<br>0      | 1,413<br>72           | 1,413<br>72           | NS    |
| P   | S   | 00101 | 0               | 5.782           | 2,356<br>19           | 2,356<br>19           | NS        | 00102 | 0               | 0               | 2,356<br>19           | 2,356<br>19           | -         | 00103 | 0               | 154.1<br>97     | 2,356<br>19           | 2,356<br>19           | NS    |
|     | I   |       | 0               | 4.906           | 2,356<br>19           | 2,356<br>19           | NS        |       | 0               | 17.57<br>9      | 2,356<br>19           | 2,356<br>19           | NS        |       | 0               | 4.807           | 2,356<br>19           | 2,356<br>19           | NS    |

**RELAZIONE DI CALCOLO  
PREDIMENSIONAMENTO DELLE  
FONDAZIONI WTG**

**Platee - Verifiche pressoflessione retta allo SLU**

| Dir | Pos | Nodo  | N <sub>Ed</sub> | M <sub>Ed</sub> | A <sub>s</sub>        | A <sub>df</sub>       | CS        | Nodo  | N <sub>Ed</sub> | M <sub>Ed</sub> | A <sub>s</sub>        | A <sub>df</sub>       | CS        | Nodo  | N <sub>Ed</sub> | M <sub>Ed</sub> | A <sub>s</sub>        | A <sub>df</sub>       | CS    |
|-----|-----|-------|-----------------|-----------------|-----------------------|-----------------------|-----------|-------|-----------------|-----------------|-----------------------|-----------------------|-----------|-------|-----------------|-----------------|-----------------------|-----------------------|-------|
|     |     |       | [N]             | [N-m]           | [cm <sup>2</sup> /cm] | [cm <sup>2</sup> /cm] |           |       | [N]             | [N-m]           | [cm <sup>2</sup> /cm] | [cm <sup>2</sup> /cm] |           |       | [N]             | [N-m]           | [cm <sup>2</sup> /cm] | [cm <sup>2</sup> /cm] |       |
| S   | S   |       | 0               | 0               | 1,413<br>72           | 1,413<br>72           | -         |       | 0               | 45.51<br>9      | 1,413<br>72           | 1,413<br>72           | NS        |       | 0               | 0               | 1,413<br>72           | 1,413<br>72           | -     |
|     | I   |       | 0               | 93.23<br>7      | 1,413<br>72           | 1,413<br>72           | NS        |       | 0               | 1.562           | 1,413<br>72           | 1,413<br>72           | NS        |       | 0               | 98.21<br>4      | 1,413<br>72           | 1,413<br>72           | NS    |
| P   | S   | 00104 | 0               | 267.2<br>77     | 2,356<br>19           | 2,356<br>19           | NS        | 00105 | 0               | 271.8<br>50     | 2,356<br>19           | 2,356<br>19           | NS        | 00106 | 0               | 503.5<br>96     | 2,356<br>19           | 2,356<br>19           | 72,15 |
|     | I   |       | 0               | 4.887           | 2,356<br>19           | 2,356<br>19           | NS        |       | 0               | 6.033           | 2,356<br>19           | 2,356<br>19           | NS        |       | 0               | 5.140           | 2,356<br>19           | 2,356<br>19           | NS    |
| S   | S   |       | 0               | 0               | 1,413<br>72           | 1,413<br>72           | -         |       | 0               | 63.55<br>6      | 1,413<br>72           | 1,413<br>72           | NS        |       | 0               | 0               | 1,413<br>72           | 1,413<br>72           | -     |
|     | I   |       | 0               | 112.5<br>32     | 1,413<br>72           | 1,413<br>72           | NS        |       | 0               | 1.574           | 1,413<br>72           | 1,413<br>72           | NS        |       | 0               | 129.2<br>04     | 1,413<br>72           | 1,413<br>72           | NS    |
| P   | S   | 00107 | 0               | 488.6<br>22     | 2,356<br>19           | 2,356<br>19           | 74,3<br>6 | 00108 | 0               | 690.4<br>87     | 2,356<br>19           | 2,356<br>19           | 52,6<br>2 | 00109 | 0               | 797.8<br>46     | 2,356<br>19           | 2,356<br>19           | 45,54 |
|     | I   |       | 0               | 5.822           | 2,356<br>19           | 2,356<br>19           | NS        |       | 0               | 4.638           | 2,356<br>19           | 2,356<br>19           | NS        |       | 0               | 4.576           | 2,356<br>19           | 2,356<br>19           | NS    |
| S   | S   |       | 0               | 55.06<br>2      | 1,413<br>72           | 1,413<br>72           | NS        |       | 0               | 0               | 1,413<br>72           | 1,413<br>72           | -         |       | 0               | 0               | 1,413<br>72           | 1,413<br>72           | -     |
|     | I   |       | 0               | 1.536           | 1,413<br>72           | 1,413<br>72           | NS        |       | 0               | 116.7<br>44     | 1,413<br>72           | 1,413<br>72           | NS        |       | 0               | 141.0<br>22     | 1,413<br>72           | 1,413<br>72           | NS    |
| P   | S   | 00110 | 0               | 728.8<br>76     | 2,356<br>19           | 2,356<br>19           | 49,8<br>5 | 00111 | 0               | 917.9<br>04     | 2,356<br>19           | 2,356<br>19           | 39,5<br>8 | 00112 | 0               | 784.9<br>64     | 2,356<br>19           | 2,356<br>19           | 46,29 |
|     | I   |       | 0               | 5.656           | 2,356<br>19           | 2,356<br>19           | NS        |       | 0               | 4.837           | 2,356<br>19           | 2,356<br>19           | NS        |       | 0               | 5.566           | 2,356<br>19           | 2,356<br>19           | NS    |
| S   | S   |       | 0               | 72.99<br>8      | 1,413<br>72           | 1,413<br>72           | NS        |       | 0               | 0               | 1,413<br>72           | 1,413<br>72           | -         |       | 0               | 67.73<br>1      | 1,413<br>72           | 1,413<br>72           | NS    |
|     | I   |       | 0               | 1.544           | 1,413<br>72           | 1,413<br>72           | NS        |       | 0               | 153.2<br>45     | 1,413<br>72           | 1,413<br>72           | NS        |       | 0               | 1.560           | 1,413<br>72           | 1,413<br>72           | NS    |
| P   | S   | 00113 | 0               | 888.3<br>79     | 2,356<br>19           | 2,356<br>19           | 40,9<br>0 | 00114 | 0               | 830.5<br>20     | 2,356<br>19           | 2,356<br>19           | 43,7<br>5 | 00115 | 0               | 614.8<br>23     | 2,356<br>19           | 2,356<br>19           | 59,09 |
|     | I   |       | 0               | 4.366           | 2,356<br>19           | 2,356<br>19           | NS        |       | 0               | 4.182           | 2,356<br>19           | 2,356<br>19           | NS        |       | 0               | 5.098           | 2,356<br>19           | 2,356<br>19           | NS    |
| S   | S   |       | 0               | 0               | 1,413<br>72           | 1,413<br>72           | -         |       | 0               | 0               | 1,413<br>72           | 1,413<br>72           | -         |       | 0               | 64.94<br>0      | 1,413<br>72           | 1,413<br>72           | NS    |
|     | I   |       | 0               | 135.6<br>59     | 1,413<br>72           | 1,413<br>72           | NS        |       | 0               | 133.5<br>89     | 1,413<br>72           | 1,413<br>72           | NS        |       | 0               | 1.540           | 1,413<br>72           | 1,413<br>72           | NS    |
| P   | S   | 00116 | 0               | 618.9<br>54     | 2,356<br>19           | 2,356<br>19           | 58,7<br>0 | 00117 | 0               | 376.3<br>73     | 2,356<br>19           | 2,356<br>19           | 96,5<br>3 | 00118 | 0               | 164.9<br>67     | 2,356<br>19           | 2,356<br>19           | NS    |
|     | I   |       | 0               | 4.111           | 2,356<br>19           | 2,356<br>19           | NS        |       | 0               | 4.208           | 2,356<br>19           | 2,356<br>19           | NS        |       | 0               | 5.246           | 2,356<br>19           | 2,356<br>19           | NS    |
| S   | S   |       | 0               | 0               | 1,413<br>72           | 1,413<br>72           | -         |       | 0               | 0               | 1,413<br>72           | 1,413<br>72           | -         |       | 0               | 2.543           | 1,413<br>72           | 1,413<br>72           | NS    |
|     | I   |       | 0               | 129.2<br>14     | 1,413<br>72           | 1,413<br>72           | NS        |       | 0               | 43.13<br>1      | 1,413<br>72           | 1,413<br>72           | NS        |       | 0               | 1.554           | 1,413<br>72           | 1,413<br>72           | NS    |
| P   | S   | 00119 | 0               | 0               | 2,356<br>19           | 2,356<br>19           | -         | 00120 | 0               | 0               | 2,356<br>19           | 2,356<br>19           | -         | 00121 | 0               | 0               | 2,356<br>19           | 2,356<br>19           | -     |
|     | I   |       | 0               | 20.82<br>6      | 2,356<br>19           | 2,356<br>19           | NS        |       | 0               | 304.0<br>01     | 2,356<br>19           | 2,356<br>19           | NS        |       | 0               | 494.9<br>13     | 2,356<br>19           | 2,356<br>19           | 73,41 |
| S   | S   |       | 0               | 0               | 1,413<br>72           | 1,413<br>72           | -         |       | 0               | 30.57<br>8      | 1,413<br>72           | 1,413<br>72           | NS        |       | 0               | 0               | 1,413<br>72           | 1,413<br>72           | -     |
|     | I   |       | 0               | 47.93<br>4      | 1,413<br>72           | 1,413<br>72           | NS        |       | 0               | 1.528           | 1,413<br>72           | 1,413<br>72           | NS        |       | 0               | 41.23<br>2      | 1,413<br>72           | 1,413<br>72           | NS    |
| P   | S   | 00122 | 0               | 0               | 2,356<br>19           | 2,356<br>19           | -         | 00123 | 0               | 0               | 2,356<br>19           | 2,356<br>19           | -         | 00124 | 0               | 0               | 2,356<br>19           | 2,356<br>19           | -     |
|     | I   |       | 0               | 836.4<br>13     | 2,356<br>19           | 2,356<br>19           | 43,4<br>4 |       | 0               | 988.1<br>92     | 2,356<br>19           | 2,356<br>19           | 36,7<br>7 |       | 0               | 1.282.<br>475   | 2,356<br>19           | 2,356<br>19           | 28,33 |
| S   | S   |       | 0               | 66.36<br>3      | 1,413<br>72           | 1,413<br>72           | NS        |       | 0               | 0               | 1,413<br>72           | 1,413<br>72           | -         |       | 0               | 74.70<br>2      | 1,413<br>72           | 1,413<br>72           | NS    |
|     | I   |       | 0               | 5.987           | 1,413<br>72           | 1,413<br>72           | NS        |       | 0               | 45.72<br>8      | 1,413<br>72           | 1,413<br>72           | NS        |       | 0               | 6.758           | 1,413<br>72           | 1,413<br>72           | NS    |
| P   | S   | 00125 | 0               | 0               | 2,356<br>19           | 2,356<br>19           | -         | 00126 | 0               | 0               | 2,356<br>19           | 2,356<br>19           | -         | 00127 | 0               | 0               | 2,356<br>19           | 2,356<br>19           | -     |
|     | I   |       | 0               | 1.401.<br>161   | 2,356<br>19           | 2,356<br>19           | 25,9<br>3 |       | 0               | 1.601.<br>883   | 2,356<br>19           | 2,356<br>19           | 22,6<br>8 |       | 0               | 1.782.<br>859   | 2,356<br>19           | 2,356<br>19           | 20,38 |
| S   | S   |       | 0               | 0               | 1,413<br>72           | 1,413<br>72           | -         |       | 0               | 68.20<br>2      | 1,413<br>72           | 1,413<br>72           | NS        |       | 0               | 142.0<br>18     | 1,413<br>72           | 1,413<br>72           | NS    |
|     | I   |       | 0               | 21.20           | 1,413<br>72           | 1,413<br>72           | NS        |       | 0               | 6.016           | 1,413<br>72           | 1,413<br>72           | NS        |       | 0               | 6.089           | 1,413<br>72           | 1,413<br>72           | NS    |

## RELAZIONE DI CALCOLO PREDIMENSIONAMENTO DELLE FONDAZIONI WTG

### Platee - Verifiche pressoflessione retta allo SLU

| Dir | Pos | Nodo  | N <sub>Ed</sub> | M <sub>Ed</sub> | A <sub>s</sub>        | A <sub>df</sub>       | CS        | Nodo  | N <sub>Ed</sub> | M <sub>Ed</sub> | A <sub>s</sub>        | A <sub>df</sub>       | CS        | Nodo  | N <sub>Ed</sub> | M <sub>Ed</sub> | A <sub>s</sub>        | A <sub>df</sub>       | CS    |
|-----|-----|-------|-----------------|-----------------|-----------------------|-----------------------|-----------|-------|-----------------|-----------------|-----------------------|-----------------------|-----------|-------|-----------------|-----------------|-----------------------|-----------------------|-------|
|     |     |       | [N]             | [N-m]           | [cm <sup>2</sup> /cm] | [cm <sup>2</sup> /cm] |           |       | [N]             | [N-m]           | [cm <sup>2</sup> /cm] | [cm <sup>2</sup> /cm] |           |       | [N]             | [N-m]           | [cm <sup>2</sup> /cm] | [cm <sup>2</sup> /cm] |       |
| P   | S   | 00128 | 0               | 0               | 2,356<br>19           | 2,356<br>19           | -         | 00129 | 0               | 0               | 2,356<br>19           | 2,356<br>19           | -         | 00130 | 0               | 0               | 2,356<br>19           | 2,356<br>19           | -     |
|     | I   |       | 0               | 1.706.<br>378   | 2,356<br>19           | 2,356<br>19           | 21,2<br>9 |       | 0               | 1.880.<br>814   | 2,356<br>19           | 2,356<br>19           | 19,3<br>2 |       | 0               | 1.849.<br>401   | 2,356<br>19           | 2,356<br>19           | 19,65 |
| S   | S   |       | 0               | 0               | 1,413<br>72           | 1,413<br>72           | -         |       | 0               | 145.9<br>88     | 1,413<br>72           | 1,413<br>72           | NS        |       | 0               | 123.7<br>70     | 1,413<br>72           | 1,413<br>72           | NS    |
|     | I   |       | 0               | 75.74<br>9      | 1,413<br>72           | 1,413<br>72           | NS        |       | 0               | 6.089           | 1,413<br>72           | 1,413<br>72           | NS        |       | 0               | 5.989           | 1,413<br>72           | 1,413<br>72           | NS    |
| P   | S   | 00131 | 0               | 0               | 2,356<br>19           | 2,356<br>19           | -         | 00132 | 0               | 0               | 2,356<br>19           | 2,356<br>19           | -         | 00133 | 0               | 0               | 2,356<br>19           | 2,356<br>19           | -     |
|     | I   |       | 0               | 1.687.<br>081   | 2,356<br>19           | 2,356<br>19           | 21,5<br>4 |       | 0               | 1.745.<br>015   | 2,356<br>19           | 2,356<br>19           | 20,8<br>2 |       | 0               | 1.482.<br>895   | 2,356<br>19           | 2,356<br>19           | 24,50 |
| S   | S   |       | 0               | 0               | 1,413<br>72           | 1,413<br>72           | -         |       | 0               | 144.1<br>13     | 1,413<br>72           | 1,413<br>72           | NS        |       | 0               | 0               | 1,413<br>72           | 1,413<br>72           | -     |
|     | I   |       | 0               | 62.06<br>9      | 1,413<br>72           | 1,413<br>72           | NS        |       | 0               | 6.732           | 1,413<br>72           | 1,413<br>72           | NS        |       | 0               | 79.63<br>3      | 1,413<br>72           | 1,413<br>72           | NS    |
| P   | S   | 00134 | 0               | 0               | 2,356<br>19           | 2,356<br>19           | -         | 00135 | 0               | 0               | 2,356<br>19           | 2,356<br>19           | -         | 00136 | 0               | 0               | 2,356<br>19           | 2,356<br>19           | -     |
|     | I   |       | 0               | 1.487.<br>204   | 2,356<br>19           | 2,356<br>19           | 24,4<br>3 |       | 0               | 1.288.<br>639   | 2,356<br>19           | 2,356<br>19           | 28,1<br>9 |       | 0               | 1.041.<br>000   | 2,356<br>19           | 2,356<br>19           | 34,90 |
| S   | S   |       | 0               | 137.5<br>33     | 1,413<br>72           | 1,413<br>72           | NS        |       | 0               | 90.39<br>0      | 1,413<br>72           | 1,413<br>72           | NS        |       | 0               | 0               | 1,413<br>72           | 1,413<br>72           | -     |
|     | I   |       | 0               | 5.962           | 1,413<br>72           | 1,413<br>72           | NS        |       | 0               | 5.940           | 1,413<br>72           | 1,413<br>72           | NS        |       | 0               | 46.75<br>2      | 1,413<br>72           | 1,413<br>72           | NS    |
| P   | S   | 00137 | 0               | 0               | 2,356<br>19           | 2,356<br>19           | -         | 00138 | 0               | 0               | 2,356<br>19           | 2,356<br>19           | -         | 00139 | 0               | 0               | 2,356<br>19           | 2,356<br>19           | -     |
|     | I   |       | 0               | 975.2<br>55     | 2,356<br>19           | 2,356<br>19           | 37,2<br>5 |       | 0               | 692.3<br>67     | 2,356<br>19           | 2,356<br>19           | 52,4<br>8 |       | 0               | 625.9<br>37     | 2,356<br>19           | 2,356<br>19           | 58,04 |
| S   | S   |       | 0               | 105.6<br>97     | 1,413<br>72           | 1,413<br>72           | NS        |       | 0               | 0               | 1,413<br>72           | 1,413<br>72           | -         |       | 0               | 96.85<br>2      | 1,413<br>72           | 1,413<br>72           | NS    |
|     | I   |       | 0               | 6.717           | 1,413<br>72           | 1,413<br>72           | NS        |       | 0               | 67.16<br>6      | 1,413<br>72           | 1,413<br>72           | NS        |       | 0               | 5.981           | 1,413<br>72           | 1,413<br>72           | NS    |
| P   | S   | 00140 | 0               | 0               | 2,356<br>19           | 2,356<br>19           | -         | 00141 | 0               | 0               | 2,356<br>19           | 2,356<br>19           | -         | 00142 | 0               | 0               | 2,356<br>19           | 2,356<br>19           | -     |
|     | I   |       | 0               | 437.1<br>26     | 2,356<br>19           | 2,356<br>19           | 83,1<br>2 |       | 0               | 243.2<br>59     | 2,356<br>19           | 2,356<br>19           | NS        |       | 0               | 190.2<br>80     | 2,356<br>19           | 2,356<br>19           | NS    |
| S   | S   |       | 0               | 61.73<br>9      | 1,413<br>72           | 1,413<br>72           | NS        |       | 0               | 0               | 1,413<br>72           | 1,413<br>72           | -         |       | 0               | 59.77<br>2      | 1,413<br>72           | 1,413<br>72           | NS    |
|     | I   |       | 0               | 6.055           | 1,413<br>72           | 1,413<br>72           | NS        |       | 0               | 35.46<br>0      | 1,413<br>72           | 1,413<br>72           | NS        |       | 0               | 5.993           | 1,413<br>72           | 1,413<br>72           | NS    |
| P   | S   | 00143 | 0               | 0               | 2,356<br>19           | 2,356<br>19           | -         | 00144 | 0               | 97              | 2,356<br>19           | 2,356<br>19           | NS        | 00145 | 0               | 1.152           | 2,356<br>19           | 2,356<br>19           | NS    |
|     | I   |       | 0               | 68.75<br>3      | 2,356<br>19           | 2,356<br>19           | NS        |       | 0               | 4.234           | 2,356<br>19           | 2,356<br>19           | NS        |       | 0               | 601             | 2,356<br>19           | 2,356<br>19           | NS    |
| S   | S   |       | 0               | 25.17<br>7      | 1,413<br>72           | 1,413<br>72           | NS        |       | 0               | 0               | 1,413<br>72           | 1,413<br>72           | -         |       | 0               | 55.95<br>7      | 1,413<br>72           | 1,413<br>72           | NS    |
|     | I   |       | 0               | 5.140           | 1,413<br>72           | 1,413<br>72           | NS        |       | 0               | 5.951           | 1,413<br>72           | 1,413<br>72           | NS        |       | 0               | 3.263           | 1,413<br>72           | 1,413<br>72           | NS    |
| P   | S   | 00146 | 0               | 0               | 2,356<br>19           | 2,356<br>19           | -         | 00147 | 0               | 0               | 2,356<br>19           | 2,356<br>19           | -         | 00148 | 0               | 18.05<br>4      | 2,356<br>19           | 2,356<br>19           | NS    |
|     | I   |       | 0               | 18.59<br>3      | 2,356<br>19           | 2,356<br>19           | NS        |       | 0               | 9.502           | 2,356<br>19           | 2,356<br>19           | NS        |       | 0               | 0               | 2,356<br>19           | 2,356<br>19           | -     |
| S   | S   |       | 0               | 87.94<br>9      | 1,413<br>72           | 1,413<br>72           | NS        |       | 0               | 81.97<br>6      | 1,413<br>72           | 1,413<br>72           | NS        |       | 0               | 47.97<br>0      | 1,413<br>72           | 1,413<br>72           | NS    |
|     | I   |       | 0               | 3.641           | 1,413<br>72           | 1,413<br>72           | NS        |       | 0               | 6.445           | 1,413<br>72           | 1,413<br>72           | NS        |       | 0               | 4.654           | 1,413<br>72           | 1,413<br>72           | NS    |
| P   | S   | 00149 | 0               | 0               | 2,356<br>19           | 2,356<br>19           | -         | 00150 | 0               | 423             | 2,356<br>19           | 2,356<br>19           | NS        | 00151 | 0               | 25.79<br>2      | 2,356<br>19           | 2,356<br>19           | NS    |
|     | I   |       | 0               | 37.80<br>5      | 2,356<br>19           | 2,356<br>19           | NS        |       | 0               | 4.333           | 2,356<br>19           | 2,356<br>19           | NS        |       | 0               | 0               | 2,356<br>19           | 2,356<br>19           | -     |
| S   | S   |       | 0               | 21.81<br>0      | 1,413<br>72           | 1,413<br>72           | NS        |       | 0               | 0               | 1,413<br>72           | 1,413<br>72           | -         |       | 0               | 0               | 1,413<br>72           | 1,413<br>72           | -     |
|     | I   |       | 0               | 4.795           | 1,413<br>72           | 1,413<br>72           | NS        |       | 0               | 98.57<br>0      | 1,413<br>72           | 1,413<br>72           | NS        |       | 0               | 220.8<br>58     | 1,413<br>72           | 1,413<br>72           | 98,72 |
| P   | S   | 00152 | 0               | 0               | 2,356<br>19           | 2,356<br>19           | -         | 00153 | 0               | 4.049           | 2,356<br>19           | 2,356<br>19           | NS        | 00154 | 0               | 44.18<br>4      | 2,356<br>19           | 2,356<br>19           | NS    |



## RELAZIONE DI CALCOLO PREDIMENSIONAMENTO DELLE FONDAZIONI WTG

**Platee - Verifiche pressoflessione retta allo SLU**

| Dir | Pos | Nodo  | N <sub>Ed</sub> | M <sub>Ed</sub> | A <sub>s</sub>        | A <sub>df</sub>       | CS        | Nodo  | N <sub>Ed</sub> | M <sub>Ed</sub> | A <sub>s</sub>        | A <sub>df</sub>       | CS        | Nodo  | N <sub>Ed</sub> | M <sub>Ed</sub> | A <sub>s</sub>        | A <sub>df</sub>       | CS    |
|-----|-----|-------|-----------------|-----------------|-----------------------|-----------------------|-----------|-------|-----------------|-----------------|-----------------------|-----------------------|-----------|-------|-----------------|-----------------|-----------------------|-----------------------|-------|
|     |     |       | [N]             | [N-m]           | [cm <sup>2</sup> /cm] | [cm <sup>2</sup> /cm] |           |       | [N]             | [N-m]           | [cm <sup>2</sup> /cm] | [cm <sup>2</sup> /cm] |           |       | [N]             | [N-m]           | [cm <sup>2</sup> /cm] | [cm <sup>2</sup> /cm] |       |
|     | I   |       | 0               | 55.27<br>1      | 2,356<br>19           | 2,356<br>19           | NS        |       | 0               | 4.375           | 2,356<br>19           | 2,356<br>19           | NS        |       | 0               | 0               | 2,356<br>19           | 2,356<br>19           | -     |
| S   | S   |       | 0               | 0               | 1,413<br>72           | 1,413<br>72           | -         |       | 0               | 0               | 1,413<br>72           | 1,413<br>72           | -         |       | 0               | 0               | 1,413<br>72           | 1,413<br>72           | -     |
|     | I   |       | 0               | 323.8<br>57     | 1,413<br>72           | 1,413<br>72           | 67,3<br>2 |       | 0               | 560.4<br>38     | 1,413<br>72           | 1,413<br>72           | 38,9<br>0 |       | 0               | 768.5<br>04     | 1,413<br>72           | 1,413<br>72           | 28,37 |
| P   | S   | 00155 | 0               | 0               | 2,356<br>19           | 2,356<br>19           | -         | 00156 | 0               | 6.157           | 2,356<br>19           | 2,356<br>19           | NS        | 00157 | 0               | 62.25<br>1      | 2,356<br>19           | 2,356<br>19           | NS    |
|     | I   |       | 0               | 66.89<br>0      | 2,356<br>19           | 2,356<br>19           | NS        |       | 0               | 4.426           | 2,356<br>19           | 2,356<br>19           | NS        |       | 0               | 0               | 2,356<br>19           | 2,356<br>19           | -     |
| S   | S   |       | 0               | 0               | 1,413<br>72           | 1,413<br>72           | -         |       | 0               | 0               | 1,413<br>72           | 1,413<br>72           | -         |       | 0               | 0               | 1,413<br>72           | 1,413<br>72           | -     |
|     | I   |       | 0               | 941.8<br>13     | 1,413<br>72           | 1,413<br>72           | 23,1<br>5 |       | 0               | 1.269.<br>163   | 1,413<br>72           | 1,413<br>72           | 17,1<br>8 |       | 0               | 1.534.<br>737   | 1,413<br>72           | 1,413<br>72           | 14,21 |
| P   | S   | 00158 | 0               | 0               | 2,356<br>19           | 2,356<br>19           | -         | 00159 | 0               | 10.34<br>4      | 2,356<br>19           | 2,356<br>19           | NS        | 00160 | 0               | 66.03<br>5      | 2,356<br>19           | 2,356<br>19           | NS    |
|     | I   |       | 0               | 66.60<br>2      | 2,356<br>19           | 2,356<br>19           | NS        |       | 0               | 4.526           | 2,356<br>19           | 2,356<br>19           | NS        |       | 0               | 0               | 2,356<br>19           | 2,356<br>19           | -     |
| S   | S   |       | 0               | 0               | 1,413<br>72           | 1,413<br>72           | -         |       | 0               | 0               | 1,413<br>72           | 1,413<br>72           | -         |       | 0               | 0               | 1,413<br>72           | 1,413<br>72           | -     |
|     | I   |       | 0               | 1.753.<br>920   | 1,413<br>72           | 1,413<br>72           | 12,4<br>3 |       | 0               | 2.114.<br>055   | 1,413<br>72           | 1,413<br>72           | 10,3<br>1 |       | 0               | 2.385.<br>543   | 1,413<br>72           | 1,413<br>72           | 9,14  |
| P   | S   | 00161 | 0               | 0               | 2,356<br>19           | 2,356<br>19           | -         | 00162 | 0               | 26.70<br>1      | 2,356<br>19           | 2,356<br>19           | NS        | 00163 | 0               | 37.03<br>7      | 2,356<br>19           | 2,356<br>19           | NS    |
|     | I   |       | 0               | 52.97<br>9      | 2,356<br>19           | 2,356<br>19           | NS        |       | 0               | 4.366           | 2,356<br>19           | 2,356<br>19           | NS        |       | 0               | 4.363           | 2,356<br>19           | 2,356<br>19           | NS    |
| S   | S   |       | 0               | 0               | 1,413<br>72           | 1,413<br>72           | -         |       | 0               | 0               | 1,413<br>72           | 1,413<br>72           | -         |       | 0               | 0               | 1,413<br>72           | 1,413<br>72           | -     |
|     | I   |       | 0               | 2.602.<br>446   | 1,413<br>72           | 1,413<br>72           | 8,38      |       | 0               | 2.922.<br>516   | 1,413<br>72           | 1,413<br>72           | 7,46      |       | 0               | 3.108.<br>621   | 1,413<br>72           | 1,413<br>72           | 7,01  |
| P   | S   | 00164 | 0               | 47.50<br>7      | 2,356<br>19           | 2,356<br>19           | NS        | 00165 | 0               | 717             | 2,356<br>19           | 2,356<br>19           | NS        | 00166 | 0               | 51.09<br>8      | 2,356<br>19           | 2,356<br>19           | NS    |
|     | I   |       | 0               | 4.262           | 2,356<br>19           | 2,356<br>19           | NS        |       | 0               | 56.73<br>4      | 2,356<br>19           | 2,356<br>19           | NS        |       | 0               | 4.521           | 2,356<br>19           | 2,356<br>19           | NS    |
| S   | S   |       | 0               | 0               | 1,413<br>72           | 1,413<br>72           | -         |       | 0               | 0               | 1,413<br>72           | 1,413<br>72           | -         |       | 0               | 0               | 1,413<br>72           | 1,413<br>72           | -     |
|     | I   |       | 0               | 3.330.<br>663   | 1,413<br>72           | 1,413<br>72           | 6,55      |       | 0               | 3.435.<br>266   | 1,413<br>72           | 1,413<br>72           | 6,35      |       | 0               | 3.564.<br>884   | 1,413<br>72           | 1,413<br>72           | 6,12  |
| P   | S   | 00167 | 0               | 29.63<br>3      | 2,356<br>19           | 2,356<br>19           | NS        | 00168 | 0               | 677             | 2,356<br>19           | 2,356<br>19           | NS        | 00169 | 0               | 59.77<br>0      | 2,356<br>19           | 2,356<br>19           | NS    |
|     | I   |       | 0               | 4.302           | 2,356<br>19           | 2,356<br>19           | NS        |       | 0               | 39.98<br>3      | 2,356<br>19           | 2,356<br>19           | NS        |       | 0               | 4.416           | 2,356<br>19           | 2,356<br>19           | NS    |
| S   | S   |       | 0               | 0               | 1,413<br>72           | 1,413<br>72           | -         |       | 0               | 0               | 1,413<br>72           | 1,413<br>72           | -         |       | 0               | 0               | 1,413<br>72           | 1,413<br>72           | -     |
|     | I   |       | 0               | 3.610.<br>445   | 1,413<br>72           | 1,413<br>72           | 6,04      |       | 0               | 3.583.<br>131   | 1,413<br>72           | 1,413<br>72           | 6,08      |       | 0               | 3.578.<br>360   | 1,413<br>72           | 1,413<br>72           | 6,09  |
| P   | S   | 00170 | 0               | 4.579           | 2,356<br>19           | 2,356<br>19           | NS        | 00171 | 0               | 648             | 2,356<br>19           | 2,356<br>19           | NS        | 00172 | 0               | 62.43<br>4      | 2,356<br>19           | 2,356<br>19           | NS    |
|     | I   |       | 0               | 4.329           | 2,356<br>19           | 2,356<br>19           | NS        |       | 0               | 29.76<br>8      | 2,356<br>19           | 2,356<br>19           | NS        |       | 0               | 4.365           | 2,356<br>19           | 2,356<br>19           | NS    |
| S   | S   |       | 0               | 0               | 1,413<br>72           | 1,413<br>72           | -         |       | 0               | 0               | 1,413<br>72           | 1,413<br>72           | -         |       | 0               | 0               | 1,413<br>72           | 1,413<br>72           | -     |
|     | I   |       | 0               | 3.430.<br>117   | 1,413<br>72           | 1,413<br>72           | 6,36      |       | 0               | 3.280.<br>767   | 1,413<br>72           | 1,413<br>72           | 6,65      |       | 0               | 3.150.<br>098   | 1,413<br>72           | 1,413<br>72           | 6,92  |
| P   | S   | 00173 | 0               | 0               | 2,356<br>19           | 2,356<br>19           | -         | 00174 | 0               | 656             | 2,356<br>19           | 2,356<br>19           | NS        | 00175 | 0               | 59.24<br>0      | 2,356<br>19           | 2,356<br>19           | NS    |
|     | I   |       | 0               | 21.42<br>5      | 2,356<br>19           | 2,356<br>19           | NS        |       | 0               | 29.92<br>3      | 2,356<br>19           | 2,356<br>19           | NS        |       | 0               | 4.330           | 2,356<br>19           | 2,356<br>19           | NS    |
| S   | S   |       | 0               | 0               | 1,413<br>72           | 1,413<br>72           | -         |       | 0               | 0               | 1,413<br>72           | 1,413<br>72           | -         |       | 0               | 0               | 1,413<br>72           | 1,413<br>72           | -     |
|     | I   |       | 0               | 2.846.<br>172   | 1,413<br>72           | 1,413<br>72           | 7,66      |       | 0               | 2.619.<br>268   | 1,413<br>72           | 1,413<br>72           | 8,32      |       | 0               | 2.406.<br>268   | 1,413<br>72           | 1,413<br>72           | 9,06  |
| P   | S   | 00176 | 0               | 0               | 2,356<br>19           | 2,356<br>19           | -         | 00177 | 0               | 692             | 2,356<br>19           | 2,356<br>19           | NS        | 00178 | 0               | 50.56<br>3      | 2,356<br>19           | 2,356<br>19           | NS    |
|     | I   |       | 0               | 37.76<br>5      | 2,356<br>19           | 2,356<br>19           | NS        |       | 0               | 36.72<br>0      | 2,356<br>19           | 2,356<br>19           | NS        |       | 0               | 4.306           | 2,356<br>19           | 2,356<br>19           | NS    |
| S   | S   |       | 0               | 0               | 1,413                 | 1,413                 | -         |       | 0               | 0               | 1,413                 | 1,413                 | -         |       | 0               | 0               | 1,413                 | 1,413                 | -     |

**RELAZIONE DI CALCOLO  
PREDIMENSIONAMENTO DELLE  
FONDAZIONI WTG**

**Platee - Verifiche pressoflessione retta allo SLU**

| Dir | Pos | Nodo  | N <sub>Ed</sub><br>[N] | M <sub>Ed</sub><br>[N-m] | A <sub>s</sub><br>[cm <sup>2</sup> /cm] | A <sub>df</sub><br>[cm <sup>2</sup> /cm] | CS        | Nodo  | N <sub>Ed</sub><br>[N] | M <sub>Ed</sub><br>[N-m] | A <sub>s</sub><br>[cm <sup>2</sup> /cm] | A <sub>df</sub><br>[cm <sup>2</sup> /cm] | CS        | Nodo  | N <sub>Ed</sub><br>[N] | M <sub>Ed</sub><br>[N-m] | A <sub>s</sub><br>[cm <sup>2</sup> /cm] | A <sub>df</sub><br>[cm <sup>2</sup> /cm] | CS    |
|-----|-----|-------|------------------------|--------------------------|---|--|-----------|-------|------------------------|--------------------------|---|--|-----------|-------|------------------------|--------------------------|---|--|-------|
|     | I   |       | 0                      | 2.029.548                | 72<br>1,413<br>72                       | 72<br>1,413<br>72                        | 10,7<br>4 |       | 0                      | 1.780.239                | 72<br>1,413<br>72                       | 72<br>1,413<br>72                        | 12,2<br>5 |       | 0                      | 1.549.201                | 72<br>1,413<br>72                       | 72<br>1,413<br>72                        | 14,07 |
| P   | S   | 00179 | 0                      | 0                        | 2,356<br>19                             | 2,356<br>19                              | -         | 00180 | 0                      | 714                      | 2,356<br>19                             | 2,356<br>19                              | NS        | 00181 | 0                      | 37.517                   | 2,356<br>19                             | 2,356<br>19                              | NS    |
|     | I   |       | 0                      | 42.190                   | 2,356<br>19                             | 2,356<br>19                              | NS        |       | 0                      | 40.189                   | 2,356<br>19                             | 2,356<br>19                              | NS        |       | 0                      | 4.268                    | 2,356<br>19                             | 2,356<br>19                              | NS    |
| S   | S   |       | 0                      | 0                        | 1,413<br>72                             | 1,413<br>72                              | -         |       | 0                      | 0                        | 1,413<br>72                             | 1,413<br>72                              | -         | 0     | 0                      | 0                        | 1,413<br>72                             | 1,413<br>72                              | -     |
|     | I   |       | 0                      | 1.190.395                | 1,413<br>72                             | 1,413<br>72                              | 18,3<br>2 |       | 0                      | 966.795                  | 1,413<br>72                             | 1,413<br>72                              | 22,5<br>5 |       | 0                      | 776.233                  | 1,413<br>72                             | 1,413<br>72                              | 28,09 |
| P   | S   | 00182 | 0                      | 0                        | 2,356<br>19                             | 2,356<br>19                              | -         | 00183 | 0                      | 0                        | 2,356<br>19                             | 2,356<br>19                              | -         | 00184 | 0                      | 0                        | 2,356<br>19                             | 2,356<br>19                              | -     |
|     | I   |       | 0                      | 41.499                   | 2,356<br>19                             | 2,356<br>19                              | NS        |       | 0                      | 42.688                   | 2,356<br>19                             | 2,356<br>19                              | NS        |       | 0                      | 35.820                   | 2,356<br>19                             | 2,356<br>19                              | NS    |
| S   | S   |       | 0                      | 0                        | 1,413<br>72                             | 1,413<br>72                              | -         |       | 0                      | 0                        | 1,413<br>72                             | 1,413<br>72                              | -         | 0     | 0                      | 0                        | 1,413<br>72                             | 1,413<br>72                              | -     |
|     | I   |       | 0                      | 494.839                  | 1,413<br>72                             | 1,413<br>72                              | 44,0<br>6 |       | 0                      | 341.083                  | 1,413<br>72                             | 1,413<br>72                              | 63,9<br>2 |       | 0                      | 183.768                  | 1,413<br>72                             | 1,413<br>72                              | NS    |
| P   | S   | 00185 | 0                      | 48.991                   | 2,356<br>19                             | 2,356<br>19                              | NS        | 00186 | 0                      | 0                        | 2,356<br>19                             | 2,356<br>19                              | -         | 00187 | 0                      | 0                        | 2,356<br>19                             | 2,356<br>19                              | -     |
|     | I   |       | 0                      | 0                        | 2,356<br>19                             | 2,356<br>19                              | -         |       | 0                      | 29.001                   | 2,356<br>19                             | 2,356<br>19                              | NS        |       | 0                      | 18.782                   | 2,356<br>19                             | 2,356<br>19                              | NS    |
| S   | S   |       | 0                      | 0                        | 1,413<br>72                             | 1,413<br>72                              | -         |       | 0                      | 17.712                   | 1,413<br>72                             | 1,413<br>72                              | NS        |       | 0                      | 66.708                   | 1,413<br>72                             | 1,413<br>72                              | NS    |
|     | I   |       | 0                      | 94.278                   | 1,413<br>72                             | 1,413<br>72                              | NS        |       | 0                      | 4.555                    | 1,413<br>72                             | 1,413<br>72                              | NS        |       | 0                      | 6.332                    | 1,413<br>72                             | 1,413<br>72                              | NS    |
| P   | S   | 00188 | 0                      | 23.856                   | 2,356<br>19                             | 2,356<br>19                              | NS        | 00189 | 0                      | 0                        | 2,356<br>19                             | 2,356<br>19                              | -         | 00190 | 0                      | 2.594                    | 2,356<br>19                             | 2,356<br>19                              | NS    |
|     | I   |       | 0                      | 0                        | 2,356<br>19                             | 2,356<br>19                              | -         |       | 0                      | 20.523                   | 2,356<br>19                             | 2,356<br>19                              | NS        |       | 0                      | 3.204                    | 2,356<br>19                             | 2,356<br>19                              | NS    |
| S   | S   |       | 0                      | 75.389                   | 1,413<br>72                             | 1,413<br>72                              | NS        |       | 0                      | 93.493                   | 1,413<br>72                             | 1,413<br>72                              | NS        |       | 0                      | 59.933                   | 1,413<br>72                             | 1,413<br>72                              | NS    |
|     | I   |       | 0                      | 4.599                    | 1,413<br>72                             | 1,413<br>72                              | NS        |       | 0                      | 5.509                    | 1,413<br>72                             | 1,413<br>72                              | NS        |       | 0                      | 4.501                    | 1,413<br>72                             | 1,413<br>72                              | NS    |
| P   | S   | 00191 | 0                      | 0                        | 2,356<br>19                             | 2,356<br>19                              | -         | 00192 | 0                      | 0                        | 2,356<br>19                             | 2,356<br>19                              | -         | 00193 | 0                      | 3.696                    | 2,356<br>19                             | 2,356<br>19                              | NS    |
|     | I   |       | 0                      | 35.878                   | 2,356<br>19                             | 2,356<br>19                              | NS        |       | 0                      | 42.705                   | 2,356<br>19                             | 2,356<br>19                              | NS        |       | 0                      | 2.804                    | 2,356<br>19                             | 2,356<br>19                              | NS    |
| S   | S   |       | 0                      | 0                        | 1,413<br>72                             | 1,413<br>72                              | -         |       | 0                      | 0                        | 1,413<br>72                             | 1,413<br>72                              | -         | 0     | 0                      | 33.948                   | 1,413<br>72                             | 1,413<br>72                              | NS    |
|     | I   |       | 0                      | 73.303                   | 1,413<br>72                             | 1,413<br>72                              | NS        |       | 0                      | 74.138                   | 1,413<br>72                             | 1,413<br>72                              | NS        |       | 0                      | 2.721                    | 1,413<br>72                             | 1,413<br>72                              | NS    |
| P   | S   | 00194 | 0                      | 0                        | 2,356<br>19                             | 2,356<br>19                              | -         | 00195 | 0                      | 0                        | 2,356<br>19                             | 2,356<br>19                              | -         | 00196 | 0                      | 0                        | 2,356<br>19                             | 2,356<br>19                              | -     |
|     | I   |       | 0                      | 5.280                    | 2,356<br>19                             | 2,356<br>19                              | NS        |       | 0                      | 19.370                   | 2,356<br>19                             | 2,356<br>19                              | NS        |       | 0                      | 139.092                  | 2,356<br>19                             | 2,356<br>19                              | NS    |
| S   | S   |       | 0                      | 32.089                   | 1,413<br>72                             | 1,413<br>72                              | NS        |       | 0                      | 72.026                   | 1,413<br>72                             | 1,413<br>72                              | NS        |       | 0                      | 91.730                   | 1,413<br>72                             | 1,413<br>72                              | NS    |
|     | I   |       | 0                      | 3.184                    | 1,413<br>72                             | 1,413<br>72                              | NS        |       | 0                      | 4.465                    | 1,413<br>72                             | 1,413<br>72                              | NS        |       | 0                      | 6.067                    | 1,413<br>72                             | 1,413<br>72                              | NS    |
| P   | S   | 00197 | 0                      | 0                        | 2,356<br>19                             | 2,356<br>19                              | -         | 00198 | 0                      | 0                        | 2,356<br>19                             | 2,356<br>19                              | -         | 00199 | 0                      | 0                        | 2,356<br>19                             | 2,356<br>19                              | -     |
|     | I   |       | 0                      | 327.813                  | 2,356<br>19                             | 2,356<br>19                              | NS        |       | 0                      | 583.652                  | 2,356<br>19                             | 2,356<br>19                              | 62,2<br>5 |       | 0                      | 860.919                  | 2,356<br>19                             | 2,356<br>19                              | 42,20 |
| S   | S   |       | 0                      | 111.609                  | 1,413<br>72                             | 1,413<br>72                              | NS        |       | 0                      | 145.326                  | 1,413<br>72                             | 1,413<br>72                              | NS        |       | 0                      | 169.493                  | 1,413<br>72                             | 1,413<br>72                              | NS    |
|     | I   |       | 0                      | 6.080                    | 1,413<br>72                             | 1,413<br>72                              | NS        |       | 0                      | 5.937                    | 1,413<br>72                             | 1,413<br>72                              | NS        |       | 0                      | 5.577                    | 1,413<br>72                             | 1,413<br>72                              | NS    |
| P   | S   | 00200 | 0                      | 0                        | 2,356<br>19                             | 2,356<br>19                              | -         | 00201 | 0                      | 0                        | 2,356<br>19                             | 2,356<br>19                              | -         | 00202 | 0                      | 0                        | 2,356<br>19                             | 2,356<br>19                              | -     |
|     | I   |       | 0                      | 1.168.147                | 2,356<br>19                             | 2,356<br>19                              | 31,1<br>0 |       | 0                      | 1.462.421                | 2,356<br>19                             | 2,356<br>19                              | 24,8<br>4 |       | 0                      | 1.691.714                | 2,356<br>19                             | 2,356<br>19                              | 21,48 |
| S   | S   |       | 0                      | 202.235                  | 1,413<br>72                             | 1,413<br>72                              | NS        |       | 0                      | 251.403                  | 1,413<br>72                             | 1,413<br>72                              | 86,7<br>2 |       | 0                      | 267.778                  | 1,413<br>72                             | 1,413<br>72                              | 81,42 |
|     | I   |       | 0                      | 5.538                    | 1,413<br>72                             | 1,413<br>72                              | NS        |       | 0                      | 5.827                    | 1,413<br>72                             | 1,413<br>72                              | NS        |       | 0                      | 5.543                    | 1,413<br>72                             | 1,413<br>72                              | NS    |

**RELAZIONE DI CALCOLO  
PREDIMENSIONAMENTO DELLE  
FONDAZIONI WTG**

**Platee - Verifiche pressoflessione retta allo SLU**

| Dir | Pos | Nodo  | N <sub>Ed</sub> | M <sub>Ed</sub> | A <sub>s</sub>        | A <sub>df</sub>       | CS        | Nodo  | N <sub>Ed</sub> | M <sub>Ed</sub> | A <sub>s</sub>        | A <sub>df</sub>       | CS        | Nodo  | N <sub>Ed</sub> | M <sub>Ed</sub> | A <sub>s</sub>        | A <sub>df</sub>       | CS    |
|-----|-----|-------|-----------------|-----------------|-----------------------|-----------------------|-----------|-------|-----------------|-----------------|-----------------------|-----------------------|-----------|-------|-----------------|-----------------|-----------------------|-----------------------|-------|
|     |     |       | [N]             | [N-m]           | [cm <sup>2</sup> /cm] | [cm <sup>2</sup> /cm] |           |       | [N]             | [N-m]           | [cm <sup>2</sup> /cm] | [cm <sup>2</sup> /cm] |           |       | [N]             | [N-m]           | [cm <sup>2</sup> /cm] | [cm <sup>2</sup> /cm] |       |
| P   | S   | 00203 | 0               | 0               | 2,356<br>19           | 2,356<br>19           | -         | 00204 | 0               | 0               | 2,356<br>19           | 2,356<br>19           | -         | 00205 | 0               | 0               | 2,356<br>19           | 2,356<br>19           | -     |
|     | I   |       | 0               | 1.872.<br>105   | 2,356<br>19           | 2,356<br>19           | 19,4<br>1 |       | 0               | 1.964.<br>264   | 2,356<br>19           | 2,356<br>19           | 18,5<br>0 |       | 0               | 1.913.<br>600   | 2,356<br>19           | 2,356<br>19           | 18,99 |
| S   | S   |       | 0               | 289.2<br>77     | 1,413<br>72           | 1,413<br>72           | 75,3<br>7 |       | 0               | 317.0<br>71     | 1,413<br>72           | 1,413<br>72           | 68,7<br>6 |       | 0               | 290.4<br>26     | 1,413<br>72           | 1,413<br>72           | 75,07 |
|     | I   |       | 0               | 5.582           | 1,413<br>72           | 1,413<br>72           | NS        |       | 0               | 5.962           | 1,413<br>72           | 1,413<br>72           | NS        |       | 0               | 6.084           | 1,413<br>72           | 1,413<br>72           | NS    |
| P   | S   | 00206 | 0               | 0               | 2,356<br>19           | 2,356<br>19           | -         | 00207 | 0               | 0               | 2,356<br>19           | 2,356<br>19           | -         | 00208 | 0               | 0               | 2,356<br>19           | 2,356<br>19           | -     |
|     | I   |       | 0               | 1.773.<br>327   | 2,356<br>19           | 2,356<br>19           | 20,4<br>9 |       | 0               | 1.490.<br>941   | 2,356<br>19           | 2,356<br>19           | 24,3<br>7 |       | 0               | 1.105.<br>295   | 2,356<br>19           | 2,356<br>19           | 32,87 |
| S   | S   |       | 0               | 269.9<br>76     | 1,413<br>72           | 1,413<br>72           | 80,7<br>6 |       | 0               | 195.6<br>92     | 1,413<br>72           | 1,413<br>72           | NS        |       | 0               | 119.1<br>00     | 1,413<br>72           | 1,413<br>72           | NS    |
|     | I   |       | 0               | 5.958           | 1,413<br>72           | 1,413<br>72           | NS        |       | 0               | 5.587           | 1,413<br>72           | 1,413<br>72           | NS        |       | 0               | 5.549           | 1,413<br>72           | 1,413<br>72           | NS    |
| P   | S   | 00209 | 0               | 0               | 2,356<br>19           | 2,356<br>19           | -         | 00210 | 0               | 0               | 2,356<br>19           | 2,356<br>19           | -         | 00211 | 0               | 201.9<br>19     | 2,356<br>19           | 2,356<br>19           | NS    |
|     | I   |       | 0               | 678.7<br>06     | 2,356<br>19           | 2,356<br>19           | 53,5<br>3 |       | 0               | 232.7<br>65     | 2,356<br>19           | 2,356<br>19           | NS        |       | 0               | 4.331           | 2,356<br>19           | 2,356<br>19           | NS    |
| S   | S   |       | 0               | 31.52<br>5      | 1,413<br>72           | 1,413<br>72           | NS        |       | 0               | 0               | 1,413<br>72           | 1,413<br>72           | -         |       | 0               | 0               | 1,413<br>72           | 1,413<br>72           | -     |
|     | I   |       | 0               | 5.830           | 1,413<br>72           | 1,413<br>72           | NS        |       | 0               | 63.62<br>3      | 1,413<br>72           | 1,413<br>72           | NS        |       | 0               | 146.8<br>28     | 1,413<br>72           | 1,413<br>72           | NS    |
| P   | S   | 00212 | 0               | 554.9<br>91     | 2,356<br>19           | 2,356<br>19           | 65,4<br>6 | 00213 | 0               | 793.0<br>06     | 2,356<br>19           | 2,356<br>19           | 45,8<br>2 | 00214 | 0               | 952.3<br>82     | 2,356<br>19           | 2,356<br>19           | 38,15 |
|     | I   |       | 0               | 4.159           | 2,356<br>19           | 2,356<br>19           | NS        |       | 0               | 4.232           | 2,356<br>19           | 2,356<br>19           | NS        |       | 0               | 4.272           | 2,356<br>19           | 2,356<br>19           | NS    |
| S   | S   |       | 0               | 0               | 1,413<br>72           | 1,413<br>72           | -         |       | 0               | 0               | 1,413<br>72           | 1,413<br>72           | -         |       | 0               | 0               | 1,413<br>72           | 1,413<br>72           | -     |
|     | I   |       | 0               | 229.0<br>50     | 1,413<br>72           | 1,413<br>72           | 95,1<br>9 |       | 0               | 265.0<br>34     | 1,413<br>72           | 1,413<br>72           | 82,2<br>6 |       | 0               | 304.7<br>89     | 1,413<br>72           | 1,413<br>72           | 71,53 |
| P   | S   | 00215 | 0               | 980.0<br>12     | 2,356<br>19           | 2,356<br>19           | 37,0<br>7 | 00216 | 0               | 927.6<br>43     | 2,356<br>19           | 2,356<br>19           | 39,1<br>7 | 00217 | 0               | 820.0<br>66     | 2,356<br>19           | 2,356<br>19           | 44,30 |
|     | I   |       | 0               | 4.567           | 2,356<br>19           | 2,356<br>19           | NS        |       | 0               | 4.653           | 2,356<br>19           | 2,356<br>19           | NS        |       | 0               | 4.581           | 2,356<br>19           | 2,356<br>19           | NS    |
| S   | S   |       | 0               | 0               | 1,413<br>72           | 1,413<br>72           | -         |       | 0               | 0               | 1,413<br>72           | 1,413<br>72           | -         |       | 0               | 0               | 1,413<br>72           | 1,413<br>72           | -     |
|     | I   |       | 0               | 292.5<br>08     | 1,413<br>72           | 1,413<br>72           | 74,5<br>4 |       | 0               | 284.6<br>46     | 1,413<br>72           | 1,413<br>72           | 76,6<br>0 |       | 0               | 283.3<br>15     | 1,413<br>72           | 1,413<br>72           | 76,96 |
| P   | S   | 00218 | 0               | 639.9<br>38     | 2,356<br>19           | 2,356<br>19           | 56,7<br>7 | 00219 | 0               | 444.6<br>38     | 2,356<br>19           | 2,356<br>19           | 81,7<br>1 | 00220 | 0               | 267.4<br>88     | 2,356<br>19           | 2,356<br>19           | NS    |
|     | I   |       | 0               | 4.824           | 2,356<br>19           | 2,356<br>19           | NS        |       | 0               | 4.970           | 2,356<br>19           | 2,356<br>19           | NS        |       | 0               | 4.848           | 2,356<br>19           | 2,356<br>19           | NS    |
| S   | S   |       | 0               | 0               | 1,413<br>72           | 1,413<br>72           | -         |       | 0               | 0               | 1,413<br>72           | 1,413<br>72           | -         |       | 0               | 0               | 1,413<br>72           | 1,413<br>72           | -     |
|     | I   |       | 0               | 244.3<br>74     | 1,413<br>72           | 1,413<br>72           | 89,2<br>2 |       | 0               | 221.4<br>81     | 1,413<br>72           | 1,413<br>72           | 98,4<br>4 |       | 0               | 210.0<br>60     | 1,413<br>72           | 1,413<br>72           | NS    |
| P   | S   | 00221 | 0               | 99.95<br>3      | 2,356<br>19           | 2,356<br>19           | NS        | 00222 | 0               | 468             | 2,356<br>19           | 2,356<br>19           | NS        | 00223 | 0               | 0               | 2,356<br>19           | 2,356<br>19           | -     |
|     | I   |       | 0               | 4.930           | 2,356<br>19           | 2,356<br>19           | NS        |       | 0               | 4.981           | 2,356<br>19           | 2,356<br>19           | NS        |       | 0               | 35.50<br>4      | 2,356<br>19           | 2,356<br>19           | NS    |
| S   | S   |       | 0               | 0               | 1,413<br>72           | 1,413<br>72           | -         |       | 0               | 0               | 1,413<br>72           | 1,413<br>72           | -         |       | 0               | 0               | 1,413<br>72           | 1,413<br>72           | -     |
|     | I   |       | 0               | 182.9<br>41     | 1,413<br>72           | 1,413<br>72           | NS        |       | 0               | 176.0<br>47     | 1,413<br>72           | 1,413<br>72           | NS        |       | 0               | 171.0<br>61     | 1,413<br>72           | 1,413<br>72           | NS    |
| P   | S   | 00224 | 0               | 0               | 2,356<br>19           | 2,356<br>19           | -         | 00225 | 0               | 0               | 2,356<br>19           | 2,356<br>19           | -         | 00226 | 0               | 0               | 2,356<br>19           | 2,356<br>19           | -     |
|     | I   |       | 0               | 94.51<br>9      | 2,356<br>19           | 2,356<br>19           | NS        |       | 0               | 273.7<br>63     | 2,356<br>19           | 2,356<br>19           | NS        |       | 0               | 521.3<br>90     | 2,356<br>19           | 2,356<br>19           | 69,68 |
| S   | S   |       | 0               | 109.0<br>55     | 1,413<br>72           | 1,413<br>72           | NS        |       | 0               | 144.3<br>14     | 1,413<br>72           | 1,413<br>72           | NS        |       | 0               | 186.8<br>60     | 1,413<br>72           | 1,413<br>72           | NS    |
|     | I   |       | 0               | 5.196           | 1,413<br>72           | 1,413<br>72           | NS        |       | 0               | 5.306           | 1,413<br>72           | 1,413<br>72           | NS        |       | 0               | 5.601           | 1,413<br>72           | 1,413<br>72           | NS    |
| P   | S   | 00227 | 0               | 0               | 2,356<br>19           | 2,356<br>19           | -         | 00228 | 0               | 0               | 2,356<br>19           | 2,356<br>19           | -         | 00229 | 0               | 0               | 2,356<br>19           | 2,356<br>19           | -     |
|     | I   |       | 0               | 811.9           | 2,356                 | 2,356                 | 44,7      |       | 0               | 1.131.          | 2,356                 | 2,356                 | 32,1      |       | 0               | 1.457.          | 2,356                 | 2,356                 | 24,93 |

**Platee - Verifiche pressoflessione retta allo SLU**

| Dir | Pos | Nodo  | N <sub>Ed</sub> | M <sub>Ed</sub> | A <sub>s</sub>        | A <sub>df</sub>       | CS   | Nodo  | N <sub>Ed</sub> | M <sub>Ed</sub> | A <sub>s</sub>        | A <sub>df</sub>       | CS   | Nodo  | N <sub>Ed</sub> | M <sub>Ed</sub> | A <sub>s</sub>        | A <sub>df</sub>       | CS    |       |
|-----|-----|-------|-----------------|-----------------|-----------------------|-----------------------|------|-------|-----------------|-----------------|-----------------------|-----------------------|------|-------|-----------------|-----------------|-----------------------|-----------------------|-------|-------|
|     |     |       | [N]             | [N-m]           | [cm <sup>2</sup> /cm] | [cm <sup>2</sup> /cm] |      |       | [N]             | [N-m]           | [cm <sup>2</sup> /cm] | [cm <sup>2</sup> /cm] |      |       | [N]             | [N-m]           | [cm <sup>2</sup> /cm] | [cm <sup>2</sup> /cm] |       |       |
|     |     |       | 60              | 19              | 19                    | 5                     |      |       | 540             | 19              | 19                    | 1                     |      |       | 458             | 19              | 19                    |                       |       |       |
| S   | S   |       | 0               | 238.2           | 1,413                 | 1,413                 | 91,5 |       | 298.1           | 1,413           | 1,413                 | 73,1                  |      |       | 358.1           | 1,413           | 1,413                 |                       | 60,88 |       |
|     |     |       |                 | 14              | 72                    | 72                    | 3    | 0     | 10              | 72              | 72                    | 4                     | 0    | 0     | 09              | 72              | 72                    |                       |       |       |
|     | I   |       | 0               | 5.457           | 1,413                 | 1,413                 | NS   | 0     | 5.305           | 1,413           | 1,413                 | NS                    | 0    | 0     | 5.279           | 1,413           | 1,413                 |                       | NS    |       |
|     |     |       |                 | 72              | 72                    | 72                    | NS   |       | 72              | 72              | 72                    | NS                    |      |       | 72              | 72              | 72                    |                       |       |       |
| P   | S   | 00230 | 0               | 0               | 2,356                 | 2,356                 | -    | 00231 | 0               | 0               | 2,356                 | 2,356                 | -    | 00232 | 0               | 0               | 2,356                 | 2,356                 | -     | -     |
|     |     |       |                 | 19              | 19                    | 19                    |      |       | 19              | 19              | 19                    |                       |      |       | 19              | 19              | 19                    |                       |       |       |
|     | I   |       | 0               | 1.748.          | 2,356                 | 2,356                 | 20,7 | 0     | 1.983.          | 2,356           | 2,356                 | 18,3                  | 0    | 0     | 2.132.          | 2,356           | 2,356                 |                       | 17,04 |       |
|     |     |       |                 | 394             | 19                    | 19                    | 8    |       | 271             | 19              | 19                    | 2                     |      |       | 662             | 19              | 19                    |                       |       |       |
| S   | S   |       | 0               | 417.3           | 1,413                 | 1,413                 | 52,2 | 0     | 469.9           | 1,413           | 1,413                 | 46,3                  | 0    | 0     | 498.3           | 1,413           | 1,413                 |                       | 43,75 |       |
|     |     |       |                 | 75              | 72                    | 72                    | 4    |       | 96              | 72              | 72                    | 9                     |      |       | 34              | 72              | 72                    |                       |       |       |
|     | I   |       | 0               | 5.270           | 1,413                 | 1,413                 | NS   | 0     | 5.299           | 1,413           | 1,413                 | NS                    | 0    | 0     | 5.459           | 1,413           | 1,413                 |                       | NS    |       |
|     |     |       |                 | 72              | 72                    | 72                    | NS   |       | 72              | 72              | 72                    | NS                    |      |       | 72              | 72              | 72                    |                       |       |       |
| P   | S   | 00233 | 0               | 0               | 2,356                 | 2,356                 | -    | 00234 | 0               | 0               | 2,356                 | 2,356                 | -    | 00235 | 0               | 0               | 2,356                 | 2,356                 | -     | -     |
|     |     |       |                 | 19              | 19                    | 19                    |      |       | 19              | 19              | 19                    |                       |      |       | 19              | 19              | 19                    |                       |       |       |
|     | I   |       | 0               | 2.160.          | 2,356                 | 2,356                 | 16,8 | 0     | 2.053.          | 2,356           | 2,356                 | 17,7                  | 0    | 0     | 1.810.          | 2,356           | 2,356                 |                       | 20,07 |       |
|     |     |       |                 | 871             | 19                    | 19                    | 1    |       | 180             | 19              | 19                    | 0                     |      |       | 172             | 19              | 19                    |                       |       |       |
| S   | S   |       | 0               | 499.2           | 1,413                 | 1,413                 | 43,6 | 0     | 463.5           | 1,413           | 1,413                 | 47,0                  | 0    | 0     | 387.0           | 1,413           | 1,413                 |                       | 56,33 |       |
|     |     |       |                 | 82              | 72                    | 72                    | 7    |       | 07              | 72              | 72                    | 4                     |      |       | 46              | 72              | 72                    |                       |       |       |
|     | I   |       | 0               | 5.611           | 1,413                 | 1,413                 | NS   | 0     | 5.607           | 1,413           | 1,413                 | NS                    | 0    | 0     | 5.440           | 1,413           | 1,413                 |                       | NS    |       |
|     |     |       |                 | 72              | 72                    | 72                    | NS   |       | 72              | 72              | 72                    | NS                    |      |       | 72              | 72              | 72                    |                       |       |       |
| P   | S   | 00236 | 0               | 0               | 2,356                 | 2,356                 | -    | 00237 | 0               | 0               | 2,356                 | 2,356                 | -    | 00238 | 0               | 0               | 2,356                 | 2,356                 | -     | -     |
|     |     |       |                 | 19              | 19                    | 19                    |      |       | 19              | 19              | 19                    |                       |      |       | 19              | 19              | 19                    |                       |       |       |
|     | I   |       | 0               | 1.431.          | 2,356                 | 2,356                 | 25,3 | 0     | 958.7           | 2,356           | 2,356                 | 37,9                  | 0    | 0     | 447.8           | 2,356           | 2,356                 |                       | 81,13 |       |
|     |     |       |                 | 561             | 19                    | 19                    | 8    |       | 08              | 19              | 19                    | 0                     |      |       | 40              | 19              | 19                    |                       |       |       |
| S   | S   |       | 0               | 271.5           | 1,413                 | 1,413                 | 80,3 | 0     | 123.0           | 1,413           | 1,413                 | NS                    | 0    | 0     | 0               | 1,413           | 1,413                 |                       | -     |       |
|     |     |       |                 | 14              | 72                    | 72                    | 0    |       | 65              | 72              | 72                    |                       |      |       | 72              | 72              | 72                    |                       |       |       |
|     | I   |       | 0               | 5.277           | 1,413                 | 1,413                 | NS   | 0     | 5.245           | 1,413           | 1,413                 | NS                    | 0    | 0     | 38.83           | 1,413           | 1,413                 |                       | NS    |       |
|     |     |       |                 | 72              | 72                    | 72                    | NS   |       | 72              | 72              | 72                    | NS                    |      |       | 1               | 72              | 72                    |                       |       |       |
| P   | S   | 00239 | 0               | 62.22           | 2,356                 | 2,356                 | NS   | 00240 | 0               | 507.2           | 2,356                 | 2,356                 | 71,6 | 00241 | 0               | 843.3           | 2,356                 | 2,356                 |       | 43,08 |
|     |     |       |                 | 1               | 19                    | 19                    |      |       | 81              | 19              | 19                    | 2                     |      |       | 13              | 19              | 19                    |                       |       |       |
|     | I   |       | 0               | 4.215           | 2,356                 | 2,356                 | NS   | 0     | 4.520           | 2,356           | 2,356                 | NS                    | 0    | 0     | 4.534           | 2,356           | 2,356                 |                       | NS    |       |
|     |     |       |                 | 19              | 19                    | 19                    |      |       | 19              | 19              | 19                    |                       |      |       | 19              | 19              | 19                    |                       |       |       |
| S   | S   |       | 0               | 0               | 1,413                 | 1,413                 | -    | 0     | 0               | 1,413           | 1,413                 | -                     | 0    | 0     | 0               | 1,413           | 1,413                 |                       | -     |       |
|     |     |       |                 | 72              | 72                    | 72                    |      |       | 72              | 72              | 72                    |                       |      |       | 72              | 72              | 72                    |                       |       |       |
|     | I   |       | 0               | 194.5           | 1,413                 | 1,413                 | NS   | 0     | 325.7           | 1,413           | 1,413                 | 66,9                  | 0    | 0     | 422.8           | 1,413           | 1,413                 |                       | 51,57 |       |
|     |     |       |                 | 52              | 72                    | 72                    |      |       | 71              | 72              | 72                    | 3                     |      |       | 00              | 72              | 72                    |                       |       |       |
| P   | S   | 00242 | 0               | 1.066.          | 2,356                 | 2,356                 | 34,0 | 00243 | 0               | 1.163.          | 2,356                 | 2,356                 | 31,2 | 00244 | 0               | 1.147.          | 2,356                 | 2,356                 |       | 31,67 |
|     |     |       |                 | 271             | 19                    | 19                    | 7    |       | 046             | 19              | 19                    | 4                     |      |       | 396             | 19              | 19                    |                       |       |       |
|     | I   |       | 0               | 4.598           | 2,356                 | 2,356                 | NS   | 0     | 4.693           | 2,356           | 2,356                 | NS                    | 0    | 0     | 4.514           | 2,356           | 2,356                 |                       | NS    |       |
|     |     |       |                 | 19              | 19                    | 19                    |      |       | 19              | 19              | 19                    |                       |      |       | 19              | 19              | 19                    |                       |       |       |
| S   | S   |       | 0               | 0               | 1,413                 | 1,413                 | -    | 0     | 0               | 1,413           | 1,413                 | -                     | 0    | 0     | 0               | 1,413           | 1,413                 |                       | -     |       |
|     |     |       |                 | 72              | 72                    | 72                    |      |       | 72              | 72              | 72                    |                       |      |       | 72              | 72              | 72                    |                       |       |       |
|     | I   |       | 0               | 482.5           | 1,413                 | 1,413                 | 45,1 | 0     | 506.0           | 1,413           | 1,413                 | 43,0                  | 0    | 0     | 502.3           | 1,413           | 1,413                 |                       | 43,40 |       |
|     |     |       |                 | 06              | 72                    | 72                    | 9    |       | 08              | 72              | 72                    | 9                     |      |       | 23              | 72              | 72                    |                       |       |       |
| P   | S   | 00245 | 0               | 1.044.          | 2,356                 | 2,356                 | 34,7 | 00246 | 0               | 879.2           | 2,356                 | 2,356                 | 41,3 | 00247 | 0               | 672.8           | 2,356                 | 2,356                 |       | 53,99 |
|     |     |       |                 | 874             | 19                    | 19                    | 7    |       | 67              | 19              | 19                    | 2                     |      |       | 98              | 19              | 19                    |                       |       |       |
|     | I   |       | 0               | 4.877           | 2,356                 | 2,356                 | NS   | 0     | 4.959           | 2,356           | 2,356                 | NS                    | 0    | 0     | 4.797           | 2,356           | 2,356                 |                       | NS    |       |
|     |     |       |                 | 19              | 19                    | 19                    |      |       | 19              | 19              | 19                    |                       |      |       | 19              | 19              | 19                    |                       |       |       |
| S   | S   |       | 0               | 0               | 1,413                 | 1,413                 | -    | 0     | 0               | 1,413           | 1,413                 | -                     | 0    | 0     | 0               | 1,413           | 1,413                 |                       | -     |       |
|     |     |       |                 | 72              | 72                    | 72                    |      |       | 72              | 72              | 72                    |                       |      |       | 72              | 72              | 72                    |                       |       |       |
|     | I   |       | 0               | 472.8           | 1,413                 | 1,413                 | 46,1 | 0     | 434.3           | 1,413           | 1,413                 | 50,1                  | 0    | 0     | 393.2           | 1,413           | 1,413                 |                       | 55,44 |       |
|     |     |       |                 | 81              | 72                    | 72                    | 1    |       | 93              | 72              | 72                    | 9                     |      |       | 57              | 72              | 72                    |                       |       |       |
| P   | S   | 00248 | 0               | 461.6           | 2,356                 | 2,356                 | 78,6 | 00249 | 0               | 267.5           | 2,356                 | 2,356                 | NS   | 00250 | 0               | 109.7           | 2,356                 | 2,356                 |       | NS    |
|     |     |       |                 | 95              | 19                    | 19                    | 9    |       | 02              | 19              | 19                    | NS                    |      |       | 71              | 19              | 19                    |                       |       |       |
|     | I   |       | 0               | 5.169           | 2,356                 | 2,356                 | NS   | 0     | 5.205           | 2,356           | 2,356                 | NS                    | 0    | 0     | 5.317           | 2,356           | 2,356                 |                       | NS    |       |
|     |     |       |                 | 19              | 19                    | 19                    |      |       | 19              | 19              | 19                    |                       |      |       | 19              | 19              | 19                    |                       |       |       |
| S   | S   |       | 0               | 0               | 1,413                 | 1,413                 | -    | 0     | 0               | 1,413           | 1,413                 | -                     | 0    | 0     | 0               | 1,413           | 1,413                 |                       | -     |       |
|     |     |       |                 | 72              | 72                    | 72                    |      |       | 72              | 72              | 72                    |                       |      |       | 72              | 72              | 72                    |                       |       |       |
|     | I   |       | 0               | 349.7           | 1,413                 | 1,413                 | 62,3 | 0     | 313.7           | 1,413           | 1,413                 | 69,4                  | 0    | 0     | 287.8           | 1,413           | 1,413                 |                       | 75,75 |       |
|     |     |       |                 | 27              | 72                    | 72                    | 4    |       | 54              | 72              | 72                    | 9                     |      |       | 33              | 72              | 72                    |                       |       |       |
| P   | S   | 00251 | 0               | 15.26           | 2,356                 | 2,356                 | NS   | 00252 | 0               | 0               | 2,356                 | 2,356                 | -    | 00253 | 0               | 0               | 2,356                 | 2,356                 | -     | -     |
|     |     |       |                 | 5               | 19                    | 19                    |      |       | 19              | 19              | 19                    |                       |      |       | 19              | 19              | 19                    |                       |       |       |
|     | I   |       | 0               | 5.861           | 2,356                 | 2,356                 | NS   | 0     | 45.29           | 2,356           | 2,356                 | NS                    | 0    | 0     | 208.5           | 2,356           | 2,356                 |                       | NS    |       |
|     |     |       |                 | 19              | 19                    | 19                    |      |       | 1               | 19              | 19                    |                       |      |       | 83              | 19              | 19                    |                       |       |       |
| S   | S   |       | 0               | 0               | 1,413                 | 1,413                 | -    | 0     | 61.62           | 1,413           | 1,413                 | NS                    | 0    | 0     | 105.4           | 1,413           | 1,413                 |                       | NS    |       |
|     |     |       |                 | 72              | 72                    | 72                    |      |       | 0               | 72              | 72                    |                       |      |       | 32              | 72              | 72                    |                       |       |       |

**RELAZIONE DI CALCOLO  
PREDIMENSIONAMENTO DELLE  
FONDAZIONI WTG**

**Platee - Verifiche pressoflessione retta allo SLU**

| Dir | Pos | Nodo  | N <sub>Ed</sub> | M <sub>Ed</sub> | A <sub>s</sub>        | A <sub>df</sub>       | CS        | Nodo  | N <sub>Ed</sub> | M <sub>Ed</sub> | A <sub>s</sub>        | A <sub>df</sub>       | CS        | Nodo  | N <sub>Ed</sub> | M <sub>Ed</sub> | A <sub>s</sub>        | A <sub>df</sub>       | CS    |
|-----|-----|-------|-----------------|-----------------|-----------------------|-----------------------|-----------|-------|-----------------|-----------------|-----------------------|-----------------------|-----------|-------|-----------------|-----------------|-----------------------|-----------------------|-------|
|     |     |       | [N]             | [N-m]           | [cm <sup>2</sup> /cm] | [cm <sup>2</sup> /cm] |           |       | [N]             | [N-m]           | [cm <sup>2</sup> /cm] | [cm <sup>2</sup> /cm] |           |       | [N]             | [N-m]           | [cm <sup>2</sup> /cm] | [cm <sup>2</sup> /cm] |       |
|     | I   |       | 0               | 271.6<br>19     | 1,413<br>72           | 1,413<br>72           | 80,2<br>7 |       | 0               | 4.432           | 1,413<br>72           | 1,413<br>72           | NS        |       | 0               | 5.721           | 1,413<br>72           | 1,413<br>72           | NS    |
| P   | S   | 00254 | 0               | 0               | 2,356<br>19           | 2,356<br>19           | -         | 00255 | 0               | 0               | 2,356<br>19           | 2,356<br>19           | -         | 00256 | 0               | 0               | 2,356<br>19           | 2,356<br>19           | -     |
|     | I   |       | 0               | 443.4<br>36     | 2,356<br>19           | 2,356<br>19           | 81,9<br>3 |       | 0               | 739.0<br>82     | 2,356<br>19           | 2,356<br>19           | 49,1<br>6 |       | 0               | 1.075.<br>417   | 2,356<br>19           | 2,356<br>19           | 33,78 |
| S   | S   |       | 0               | 156.6<br>73     | 1,413<br>72           | 1,413<br>72           | NS        |       | 0               | 220.1<br>19     | 1,413<br>72           | 1,413<br>72           | 99,0<br>5 |       | 0               | 294.8<br>65     | 1,413<br>72           | 1,413<br>72           | 73,94 |
|     | I   |       | 0               | 5.443           | 1,413<br>72           | 1,413<br>72           | NS        |       | 0               | 5.301           | 1,413<br>72           | 1,413<br>72           | NS        |       | 0               | 5.289           | 1,413<br>72           | 1,413<br>72           | NS    |
| P   | S   | 00257 | 0               | 0               | 2,356<br>19           | 2,356<br>19           | -         | 00258 | 0               | 0               | 2,356<br>19           | 2,356<br>19           | -         | 00259 | 0               | 0               | 2,356<br>19           | 2,356<br>19           | -     |
|     | I   |       | 0               | 1.432.<br>519   | 2,356<br>19           | 2,356<br>19           | 25,3<br>6 |       | 0               | 1.780.<br>684   | 2,356<br>19           | 2,356<br>19           | 20,4<br>0 |       | 0               | 2.083.<br>600   | 2,356<br>19           | 2,356<br>19           | 17,44 |
| S   | S   |       | 0               | 379.4<br>21     | 1,413<br>72           | 1,413<br>72           | 57,4<br>6 |       | 0               | 467.9<br>29     | 1,413<br>72           | 1,413<br>72           | 46,5<br>9 |       | 0               | 549.7<br>58     | 1,413<br>72           | 1,413<br>72           | 39,66 |
|     | I   |       | 0               | 5.262           | 1,413<br>72           | 1,413<br>72           | NS        |       | 0               | 5.234           | 1,413<br>72           | 1,413<br>72           | NS        |       | 0               | 5.255           | 1,413<br>72           | 1,413<br>72           | NS    |
| P   | S   | 00260 | 0               | 0               | 2,356<br>19           | 2,356<br>19           | -         | 00261 | 0               | 0               | 2,356<br>19           | 2,356<br>19           | -         | 00262 | 0               | 0               | 2,356<br>19           | 2,356<br>19           | -     |
|     | I   |       | 0               | 2.309.<br>825   | 2,356<br>19           | 2,356<br>19           | 15,7<br>3 |       | 0               | 2.423.<br>079   | 2,356<br>19           | 2,356<br>19           | 14,9<br>9 |       | 0               | 2.389.<br>162   | 2,356<br>19           | 2,356<br>19           | 15,21 |
| S   | S   |       | 0               | 614.8<br>48     | 1,413<br>72           | 1,413<br>72           | 35,4<br>6 |       | 0               | 648.7<br>70     | 1,413<br>72           | 1,413<br>72           | 33,6<br>1 |       | 0               | 635.8<br>67     | 1,413<br>72           | 1,413<br>72           | 34,29 |
|     | I   |       | 0               | 5.282           | 1,413<br>72           | 1,413<br>72           | NS        |       | 0               | 5.302           | 1,413<br>72           | 1,413<br>72           | NS        |       | 0               | 5.420           | 1,413<br>72           | 1,413<br>72           | NS    |
| P   | S   | 00263 | 0               | 0               | 2,356<br>19           | 2,356<br>19           | -         | 00264 | 0               | 0               | 2,356<br>19           | 2,356<br>19           | -         | 00265 | 0               | 0               | 2,356<br>19           | 2,356<br>19           | -     |
|     | I   |       | 0               | 2.192.<br>948   | 2,356<br>19           | 2,356<br>19           | 16,5<br>7 |       | 0               | 1.831.<br>080   | 2,356<br>19           | 2,356<br>19           | 19,8<br>4 |       | 0               | 1.329.<br>794   | 2,356<br>19           | 2,356<br>19           | 27,32 |
| S   | S   |       | 0               | 567.2<br>27     | 1,413<br>72           | 1,413<br>72           | 38,4<br>4 |       | 0               | 438.0<br>54     | 1,413<br>72           | 1,413<br>72           | 49,7<br>7 |       | 0               | 256.3<br>14     | 1,413<br>72           | 1,413<br>72           | 85,06 |
|     | I   |       | 0               | 5.288           | 1,413<br>72           | 1,413<br>72           | NS        |       | 0               | 5.256           | 1,413<br>72           | 1,413<br>72           | NS        |       | 0               | 5.221           | 1,413<br>72           | 1,413<br>72           | NS    |
| P   | S   | 00266 | 0               | 0               | 2,356<br>19           | 2,356<br>19           | -         | 00267 | 0               | 0               | 2,356<br>19           | 2,356<br>19           | -         | 00268 | 0               | 428.1<br>34     | 2,356<br>19           | 2,356<br>19           | 84,86 |
|     | I   |       | 0               | 741.2<br>84     | 2,356<br>19           | 2,356<br>19           | 49,0<br>1 |       | 0               | 132.3<br>42     | 2,356<br>19           | 2,356<br>19           | NS        |       | 0               | 4.401           | 2,356<br>19           | 2,356<br>19           | NS    |
| S   | S   |       | 0               | 41.73<br>4      | 1,413<br>72           | 1,413<br>72           | NS        |       | 0               | 0               | 1,413<br>72           | 1,413<br>72           | -         |       | 0               | 0               | 1,413<br>72           | 1,413<br>72           | -     |
|     | I   |       | 0               | 5.194           | 1,413<br>72           | 1,413<br>72           | NS        |       | 0               | 179.8<br>91     | 1,413<br>72           | 1,413<br>72           | NS        |       | 0               | 377.6<br>66     | 1,413<br>72           | 1,413<br>72           | 57,73 |
| P   | S   | 00269 | 0               | 880.4<br>10     | 2,356<br>19           | 2,356<br>19           | 41,2<br>7 | 00270 | 0               | 1.193.<br>229   | 2,356<br>19           | 2,356<br>19           | 30,4<br>5 | 00271 | 0               | 1.360.<br>526   | 2,356<br>19           | 2,356<br>19           | 26,70 |
|     | I   |       | 0               | 4.498           | 2,356<br>19           | 2,356<br>19           | NS        |       | 0               | 4.546           | 2,356<br>19           | 2,356<br>19           | NS        |       | 0               | 4.616           | 2,356<br>19           | 2,356<br>19           | NS    |
| S   | S   |       | 0               | 0               | 1,413<br>72           | 1,413<br>72           | -         |       | 0               | 0               | 1,413<br>72           | 1,413<br>72           | -         |       | 0               | 0               | 1,413<br>72           | 1,413<br>72           | -     |
|     | I   |       | 0               | 531.1<br>61     | 1,413<br>72           | 1,413<br>72           | 41,0<br>5 |       | 0               | 630.1<br>85     | 1,413<br>72           | 1,413<br>72           | 34,6<br>0 |       | 0               | 676.1<br>29     | 1,413<br>72           | 1,413<br>72           | 32,25 |
| P   | S   | 00272 | 0               | 1.389.<br>592   | 2,356<br>19           | 2,356<br>19           | 26,1<br>5 | 00273 | 0               | 1.307.<br>163   | 2,356<br>19           | 2,356<br>19           | 27,7<br>9 | 00274 | 0               | 1.143.<br>019   | 2,356<br>19           | 2,356<br>19           | 31,79 |
|     | I   |       | 0               | 4.637           | 2,356<br>19           | 2,356<br>19           | NS        |       | 0               | 4.719           | 2,356<br>19           | 2,356<br>19           | NS        |       | 0               | 4.853           | 2,356<br>19           | 2,356<br>19           | NS    |
| S   | S   |       | 0               | 0               | 1,413<br>72           | 1,413<br>72           | -         |       | 0               | 0               | 1,413<br>72           | 1,413<br>72           | -         |       | 0               | 0               | 1,413<br>72           | 1,413<br>72           | -     |
|     | I   |       | 0               | 675.5<br>53     | 1,413<br>72           | 1,413<br>72           | 32,2<br>7 |       | 0               | 642.2<br>33     | 1,413<br>72           | 1,413<br>72           | 33,9<br>5 |       | 0               | 589.2<br>88     | 1,413<br>72           | 1,413<br>72           | 37,00 |
| P   | S   | 00275 | 0               | 924.7<br>52     | 2,356<br>19           | 2,356<br>19           | 39,2<br>9 | 00276 | 0               | 686.0<br>58     | 2,356<br>19           | 2,356<br>19           | 52,9<br>6 | 00277 | 0               | 455.0<br>50     | 2,356<br>19           | 2,356<br>19           | 79,84 |
|     | I   |       | 0               | 4.904           | 2,356<br>19           | 2,356<br>19           | NS        |       | 0               | 5.005           | 2,356<br>19           | 2,356<br>19           | NS        |       | 0               | 5.140           | 2,356<br>19           | 2,356<br>19           | NS    |
| S   | S   |       | 0               | 0               | 1,413<br>72           | 1,413<br>72           | -         |       | 0               | 0               | 1,413<br>72           | 1,413<br>72           | -         |       | 0               | 0               | 1,413<br>72           | 1,413<br>72           | -     |
|     | I   |       | 0               | 526.4<br>22     | 1,413<br>72           | 1,413<br>72           | 41,4<br>2 |       | 0               | 464.4<br>61     | 1,413<br>72           | 1,413<br>72           | 46,9<br>4 |       | 0               | 409.9<br>38     | 1,413<br>72           | 1,413<br>72           | 53,19 |
| P   | S   | 00278 | 0               | 252.2           | 2,356                 | 2,356                 | NS        | 00279 | 0               | 98.90           | 2,356                 | 2,356                 | NS        | 00280 | 0               | 9.106           | 2,356                 | 2,356                 | NS    |

**RELAZIONE DI CALCOLO  
PREDIMENSIONAMENTO DELLE  
FONDAZIONI WTG**
**Platee - Verifiche pressoflessione retta allo SLU**

| Dir | Pos | Nodo  | N <sub>Ed</sub> | M <sub>Ed</sub> | A <sub>s</sub>        | A <sub>df</sub>       | CS   | Nodo  | N <sub>Ed</sub> | M <sub>Ed</sub> | A <sub>s</sub>        | A <sub>df</sub>       | CS   | Nodo  | N <sub>Ed</sub> | M <sub>Ed</sub> | A <sub>s</sub>        | A <sub>df</sub>       | CS    |
|-----|-----|-------|-----------------|-----------------|-----------------------|-----------------------|------|-------|-----------------|-----------------|-----------------------|-----------------------|------|-------|-----------------|-----------------|-----------------------|-----------------------|-------|
|     |     |       | [N]             | [N-m]           | [cm <sup>2</sup> /cm] | [cm <sup>2</sup> /cm] |      |       | [N]             | [N-m]           | [cm <sup>2</sup> /cm] | [cm <sup>2</sup> /cm] |      |       | [N]             | [N-m]           | [cm <sup>2</sup> /cm] | [cm <sup>2</sup> /cm] |       |
|     | I   |       | 0               | 52              | 19                    | 19                    | NS   |       | 0               | 4               | 19                    | 19                    | NS   |       | 0               | 4.860           | 19                    | 19                    | NS    |
| S   | S   |       | 0               | 5.167           | 2,356                 | 2,356                 |      |       | 0               | 5.078           | 2,356                 | 2,356                 |      |       | 0               | 4.860           | 2,356                 | 2,356                 |       |
|     | I   |       | 0               | 0               | 1,413                 | 1,413                 | -    |       | 0               | 0               | 1,413                 | 1,413                 | -    |       | 0               | 0               | 1,413                 | 1,413                 | -     |
| P   | S   | 00281 | 0               | 365.7           | 1,413                 | 1,413                 | 59,6 | 00282 | 0               | 334.7           | 1,413                 | 1,413                 | 65,1 | 00283 | 0               | 312.7           | 1,413                 | 1,413                 | 69,70 |
|     | I   |       | 0               | 35              | 2,356                 | 2,356                 |      |       | 0               | 19              | 2,356                 | 2,356                 |      |       | 0               | 98              | 2,356                 | 2,356                 |       |
| S   | S   |       | 0               | 0               | 1,413                 | 1,413                 | -    |       | 0               | 44.75           | 1,413                 | 1,413                 | NS   |       | 0               | 112.3           | 1,413                 | 1,413                 | NS    |
|     | I   |       | 0               | 12.68           | 1,413                 | 1,413                 | NS   |       | 0               | 2               | 72                    | 72                    | NS   |       | 0               | 69              | 72                    | 72                    | NS    |
| P   | S   | 00284 | 0               | 0               | 2,356                 | 2,356                 | -    | 00285 | 0               | 0               | 2,356                 | 2,356                 | -    | 00286 | 0               | 0               | 2,356                 | 2,356                 | -     |
|     | I   |       | 0               | 995.7           | 2,356                 | 2,356                 | 36,4 |       | 0               | 1.383.          | 2,356                 | 2,356                 | 26,2 |       | 0               | 1.784.          | 2,356                 | 2,356                 | 20,36 |
| S   | S   |       | 0               | 76              | 1,413                 | 1,413                 | NS   |       | 0               | 849             | 1,413                 | 1,413                 | 73,9 |       | 0               | 790             | 1,413                 | 1,413                 | 53,74 |
|     | I   |       | 0               | 45              | 1,413                 | 1,413                 | NS   |       | 0               | 294.8           | 72                    | 72                    | 4    |       | 0               | 405.7           | 72                    | 72                    | NS    |
| P   | S   | 00287 | 0               | 0               | 2,356                 | 2,356                 | -    | 00288 | 0               | 0               | 2,356                 | 2,356                 | -    | 00289 | 0               | 0               | 2,356                 | 2,356                 | -     |
|     | I   |       | 0               | 2.163.          | 2,356                 | 2,356                 | 16,7 |       | 0               | 2.482.          | 2,356                 | 2,356                 | 14,6 |       | 0               | 2.697.          | 2,356                 | 2,356                 | 13,47 |
| S   | S   |       | 0               | 751             | 1,413                 | 1,413                 | 41,9 |       | 0               | 248             | 1,413                 | 1,413                 | 34,8 |       | 0               | 810             | 1,413                 | 1,413                 | 30,95 |
|     | I   |       | 0               | 519.8           | 1,413                 | 1,413                 | 4    |       | 0               | 624.9           | 72                    | 72                    | 9    |       | 0               | 704.4           | 72                    | 72                    | NS    |
| P   | S   | 00290 | 0               | 0               | 2,356                 | 2,356                 | -    | 00291 | 0               | 0               | 2,356                 | 2,356                 | -    | 00292 | 0               | 0               | 2,356                 | 2,356                 | -     |
|     | I   |       | 0               | 76              | 2,356                 | 2,356                 | 13,1 |       | 0               | 849             | 2,356                 | 2,356                 | 13,7 |       | 0               | 790             | 2,356                 | 2,356                 | 15,59 |
| S   | S   |       | 0               | 195.8           | 1,413                 | 1,413                 | 29,5 |       | 0               | 53              | 1,413                 | 1,413                 | 30,8 |       | 0               | 405.7           | 1,413                 | 1,413                 | 36,49 |
|     | I   |       | 0               | 45              | 1,413                 | 1,413                 | NS   |       | 0               | 5.210           | 72                    | 72                    | NS   |       | 0               | 5.190           | 72                    | 72                    | NS    |
| P   | S   | 00293 | 0               | 0               | 2,356                 | 2,356                 | -    | 00294 | 0               | 0               | 2,356                 | 2,356                 | -    | 00295 | 0               | 0               | 2,356                 | 2,356                 | -     |
|     | I   |       | 0               | 5.214           | 2,356                 | 2,356                 | 20,0 |       | 0               | 5.197           | 2,356                 | 2,356                 | 31,5 |       | 0               | 417.2           | 2,356                 | 2,356                 | 87,07 |
| S   | S   |       | 0               | 519.8           | 1,413                 | 1,413                 | 53,2 |       | 0               | 82              | 1,413                 | 1,413                 | NS   |       | 0               | 80              | 1,413                 | 1,413                 | -     |
|     | I   |       | 0               | 34              | 1,413                 | 1,413                 | 0    |       | 0               | 5.139           | 72                    | 72                    | NS   |       | 0               | 116.4           | 72                    | 72                    | NS    |
| P   | S   | 00296 | 0               | 0               | 2,356                 | 2,356                 | -    | 00297 | 0               | 0               | 2,356                 | 2,356                 | -    | 00298 | 0               | 0               | 2,356                 | 2,356                 | -     |
|     | I   |       | 0               | 751             | 2,356                 | 2,356                 | 22,8 |       | 0               | 2.482.          | 2,356                 | 2,356                 | 21,6 |       | 0               | 2.697.          | 2,356                 | 2,356                 | 27,26 |
| S   | S   |       | 0               | 519.8           | 1,413                 | 1,413                 | 4    |       | 0               | 624.9           | 1,413                 | 1,413                 | NS   |       | 0               | 704.4           | 1,413                 | 1,413                 | NS    |
|     | I   |       | 0               | 5.185           | 1,413                 | 1,413                 | NS   |       | 0               | 5.197           | 72                    | 72                    | NS   |       | 0               | 5.191           | 72                    | 72                    | NS    |
| P   | S   | 00299 | 0               | 0               | 2,356                 | 2,356                 | -    | 00299 | 0               | 0               | 2,356                 | 2,356                 | -    | 00300 | 0               | 0               | 2,356                 | 2,356                 | -     |
|     | I   |       | 0               | 1.816.          | 2,356                 | 2,356                 | 20,0 |       | 0               | 1.152.          | 2,356                 | 2,356                 | 31,5 |       | 0               | 417.2           | 2,356                 | 2,356                 | 87,07 |
| S   | S   |       | 0               | 409.8           | 1,413                 | 1,413                 | 53,2 |       | 0               | 160.9           | 1,413                 | 1,413                 | NS   |       | 0               | 0               | 1,413                 | 1,413                 | -     |
|     | I   |       | 0               | 27              | 1,413                 | 1,413                 | 0    |       | 0               | 85              | 72                    | 72                    | NS   |       | 0               | 0               | 72                    | 72                    | -     |
| P   | S   | 00296 | 0               | 294.1           | 2,356                 | 2,356                 | NS   | 00297 | 0               | 895.1           | 2,356                 | 2,356                 | 40,5 | 00298 | 0               | 1.332.          | 2,356                 | 2,356                 | 27,26 |
|     | I   |       | 0               | 88              | 2,356                 | 2,356                 | NS   |       | 0               | 31              | 1,413                 | 1,413                 | NS   |       | 0               | 876             | 1,413                 | 1,413                 | NS    |
| S   | S   |       | 0               | 379.1           | 1,413                 | 1,413                 | -    |       | 0               | 592.2           | 1,413                 | 1,413                 | -    |       | 0               | 735.3           | 1,413                 | 1,413                 | -     |
|     | I   |       | 0               | 14              | 1,413                 | 1,413                 | 57,5 |       | 0               | 89              | 72                    | 72                    | 36,8 |       | 0               | 85              | 72                    | 72                    | 29,65 |
| P   | S   | 00299 | 0               | 1.590.          | 2,356                 | 2,356                 | 22,8 | 00300 | 0               | 1.676.          | 2,356                 | 2,356                 | 21,6 | 00301 | 0               | 1.619.          | 2,356                 | 2,356                 | 22,44 |
|     | I   |       | 0               | 578             | 2,356                 | 2,356                 | 4    |       | 0               | 995             | 1,413                 | 1,413                 | 7    |       | 0               | 420             | 1,413                 | 1,413                 | 22,44 |
| S   | S   |       | 0               | 0               | 1,413                 | 1,413                 | -    |       | 0               | 4.624           | 1,413                 | 1,413                 | NS   |       | 0               | 4.669           | 1,413                 | 1,413                 | NS    |
|     | I   |       | 0               | 805.5           | 1,413                 | 1,413                 | 27,0 |       | 0               | 80              | 72                    | 72                    | 26,8 |       | 0               | 770.9           | 72                    | 72                    | 28,28 |
| P   | S   | 00302 | 0               | 1.454.          | 2,356                 | 2,356                 | 24,9 | 00303 | 0               | 1.219.          | 2,356                 | 2,356                 | 29,7 | 00304 | 0               | 949.6           | 2,356                 | 2,356                 | 38,26 |
|     | I   |       | 0               | 722             | 2,356                 | 2,356                 | 8    |       | 0               | 746             | 1,413                 | 1,413                 | 9    |       | 0               | 82              | 1,413                 | 1,413                 | NS    |
|     |     |       | 0               | 4.777           | 2,356                 | 2,356                 | NS   |       | 0               | 4.868           | 2,356                 | 2,356                 | NS   |       | 0               | 4.941           | 2,356                 | 2,356                 | NS    |

Il presente documento è di proprietà della ANTEX GROUP srl.  
È vietato la comunicazione a terzi o la riproduzione senza il permesso scritto della suddetta.  
La società tutela i propri diritti a rigore di Legge.

Comm.: C19-023-S05



**RELAZIONE DI CALCOLO  
PREDIMENSIONAMENTO DELLE  
FONDAZIONI WTG**

**Platee - Verifiche pressoflessione retta allo SLU**

| Dir | Pos | Nodo  | N <sub>Ed</sub> | M <sub>Ed</sub> | A <sub>s</sub>        | A <sub>df</sub>       | CS        | Nodo  | N <sub>Ed</sub> | M <sub>Ed</sub> | A <sub>s</sub>        | A <sub>df</sub>       | CS        | Nodo  | N <sub>Ed</sub> | M <sub>Ed</sub> | A <sub>s</sub>        | A <sub>df</sub>       | CS    |
|-----|-----|-------|-----------------|-----------------|-----------------------|-----------------------|-----------|-------|-----------------|-----------------|-----------------------|-----------------------|-----------|-------|-----------------|-----------------|-----------------------|-----------------------|-------|
|     |     |       | [N]             | [N-m]           | [cm <sup>2</sup> /cm] | [cm <sup>2</sup> /cm] |           |       | [N]             | [N-m]           | [cm <sup>2</sup> /cm] | [cm <sup>2</sup> /cm] |           |       | [N]             | [N-m]           | [cm <sup>2</sup> /cm] | [cm <sup>2</sup> /cm] |       |
| S   | S   |       | 0               | 0               | 1,413<br>72           | 1,413<br>72           | -         |       | 0               | 0               | 1,413<br>72           | 1,413<br>72           | -         |       | 0               | 0               | 1,413<br>72           | 1,413<br>72           | -     |
|     | I   |       | 0               | 700.8<br>10     | 1,413<br>72           | 1,413<br>72           | 31,1<br>1 |       | 0               | 617.4<br>29     | 1,413<br>72           | 1,413<br>72           | 35,3<br>1 |       | 0               | 533.2<br>30     | 1,413<br>72           | 1,413<br>72           | 40,89 |
| P   | S   | 00305 | 0               | 677.1<br>33     | 2,356<br>19           | 2,356<br>19           | 53,6<br>6 | 00306 | 0               | 427.3<br>69     | 2,356<br>19           | 2,356<br>19           | 85,0<br>1 | 00307 | 0               | 220.3<br>46     | 2,356<br>19           | 2,356<br>19           | NS    |
|     | I   |       | 0               | 5.057           | 2,356<br>19           | 2,356<br>19           | NS        |       | 0               | 5.127           | 2,356<br>19           | 2,356<br>19           | NS        |       | 0               | 5.197           | 2,356<br>19           | 2,356<br>19           | NS    |
| S   | S   |       | 0               | 0               | 1,413<br>72           | 1,413<br>72           | -         |       | 0               | 0               | 1,413<br>72           | 1,413<br>72           | -         |       | 0               | 0               | 1,413<br>72           | 1,413<br>72           | -     |
|     | I   |       | 0               | 457.3<br>10     | 1,413<br>72           | 1,413<br>72           | 47,6<br>8 |       | 0               | 394.4<br>62     | 1,413<br>72           | 1,413<br>72           | 55,2<br>7 |       | 0               | 346.4<br>86     | 1,413<br>72           | 1,413<br>72           | 62,93 |
| P   | S   | 00308 | 0               | 67.45<br>6      | 2,356<br>19           | 2,356<br>19           | NS        | 00309 | 0               | 0               | 2,356<br>19           | 2,356<br>19           | -         | 00310 | 0               | 0               | 2,356<br>19           | 2,356<br>19           | -     |
|     | I   |       | 0               | 5.734           | 2,356<br>19           | 2,356<br>19           | NS        |       | 0               | 58.33<br>0      | 2,356<br>19           | 2,356<br>19           | NS        |       | 0               | 255.9<br>13     | 2,356<br>19           | 2,356<br>19           | NS    |
| S   | S   |       | 0               | 0               | 1,413<br>72           | 1,413<br>72           | -         |       | 0               | 0               | 1,413<br>72           | 1,413<br>72           | -         |       | 0               | 0               | 1,413<br>72           | 1,413<br>72           | -     |
|     | I   |       | 0               | 310.4<br>80     | 1,413<br>72           | 1,413<br>72           | 70,2<br>2 |       | 0               | 201.3<br>22     | 1,413<br>72           | 1,413<br>72           | NS        |       | 0               | 144.7<br>37     | 1,413<br>72           | 1,413<br>72           | NS    |
| P   | S   | 00311 | 0               | 0               | 2,356<br>19           | 2,356<br>19           | -         | 00312 | 0               | 0               | 2,356<br>19           | 2,356<br>19           | -         | 00313 | 0               | 0               | 2,356<br>19           | 2,356<br>19           | -     |
|     | I   |       | 0               | 534.4<br>68     | 2,356<br>19           | 2,356<br>19           | 67,9<br>8 |       | 0               | 886.9<br>96     | 2,356<br>19           | 2,356<br>19           | 40,9<br>6 |       | 0               | 1.298.<br>918   | 2,356<br>19           | 2,356<br>19           | 27,97 |
| S   | S   |       | 0               | 0               | 1,413<br>72           | 1,413<br>72           | -         |       | 0               | 4.288           | 1,413<br>72           | 1,413<br>72           | NS        |       | 0               | 107.4<br>20     | 1,413<br>72           | 1,413<br>72           | NS    |
|     | I   |       | 0               | 79.39<br>2      | 1,413<br>72           | 1,413<br>72           | NS        |       | 0               | 5.123           | 1,413<br>72           | 1,413<br>72           | NS        |       | 0               | 5.124           | 1,413<br>72           | 1,413<br>72           | NS    |
| P   | S   | 00314 | 0               | 0               | 2,356<br>19           | 2,356<br>19           | -         | 00315 | 0               | 0               | 2,356<br>19           | 2,356<br>19           | -         | 00316 | 0               | 0               | 2,356<br>19           | 2,356<br>19           | -     |
|     | I   |       | 0               | 1.748.<br>119   | 2,356<br>19           | 2,356<br>19           | 20,7<br>8 |       | 0               | 2.203.<br>392   | 2,356<br>19           | 2,356<br>19           | 16,4<br>9 |       | 0               | 2.624.<br>469   | 2,356<br>19           | 2,356<br>19           | 13,84 |
| S   | S   |       | 0               | 230.8<br>24     | 1,413<br>72           | 1,413<br>72           | 94,4<br>6 |       | 0               | 369.6<br>46     | 1,413<br>72           | 1,413<br>72           | 58,9<br>8 |       | 0               | 513.4<br>25     | 1,413<br>72           | 1,413<br>72           | 42,47 |
|     | I   |       | 0               | 5.117           | 1,413<br>72           | 1,413<br>72           | NS        |       | 0               | 5.109           | 1,413<br>72           | 1,413<br>72           | NS        |       | 0               | 5.104           | 1,413<br>72           | 1,413<br>72           | NS    |
| P   | S   | 00317 | 0               | 0               | 2,356<br>19           | 2,356<br>19           | -         | 00318 | 0               | 0               | 2,356<br>19           | 2,356<br>19           | -         | 00319 | 0               | 0               | 2,356<br>19           | 2,356<br>19           | -     |
|     | I   |       | 0               | 2.963.<br>199   | 2,356<br>19           | 2,356<br>19           | 12,2<br>6 |       | 0               | 3.164.<br>466   | 2,356<br>19           | 2,356<br>19           | 11,4<br>8 |       | 0               | 3.172.<br>240   | 2,356<br>19           | 2,356<br>19           | 11,45 |
| S   | S   |       | 0               | 645.3<br>78     | 1,413<br>72           | 1,413<br>72           | 33,7<br>8 |       | 0               | 742.0<br>83     | 1,413<br>72           | 1,413<br>72           | 29,3<br>8 |       | 0               | 776.0<br>04     | 1,413<br>72           | 1,413<br>72           | 28,10 |
|     | I   |       | 0               | 5.097           | 1,413<br>72           | 1,413<br>72           | NS        |       | 0               | 5.086           | 1,413<br>72           | 1,413<br>72           | NS        |       | 0               | 5.076           | 1,413<br>72           | 1,413<br>72           | NS    |
| P   | S   | 00320 | 0               | 0               | 2,356<br>19           | 2,356<br>19           | -         | 00321 | 0               | 0               | 2,356<br>19           | 2,356<br>19           | -         | 00322 | 0               | 0               | 2,356<br>19           | 2,356<br>19           | -     |
|     | I   |       | 0               | 2.941.<br>052   | 2,356<br>19           | 2,356<br>19           | 12,3<br>5 |       | 0               | 2.450.<br>631   | 2,356<br>19           | 2,356<br>19           | 14,8<br>3 |       | 0               | 1.725.<br>350   | 2,356<br>19           | 2,356<br>19           | 21,06 |
| S   | S   |       | 0               | 721.5<br>14     | 1,413<br>72           | 1,413<br>72           | 30,2<br>2 |       | 0               | 563.5<br>30     | 1,413<br>72           | 1,413<br>72           | 38,6<br>9 |       | 0               | 308.2<br>13     | 1,413<br>72           | 1,413<br>72           | 70,74 |
|     | I   |       | 0               | 5.067           | 1,413<br>72           | 1,413<br>72           | NS        |       | 0               | 5.061           | 1,413<br>72           | 1,413<br>72           | NS        |       | 0               | 5.054           | 1,413<br>72           | 1,413<br>72           | NS    |
| P   | S   | 00323 | 0               | 0               | 2,356<br>19           | 2,356<br>19           | -         | 00324 | 0               | 61.30<br>8      | 2,356<br>19           | 2,356<br>19           | NS        | 00325 | 0               | 865.5<br>60     | 2,356<br>19           | 2,356<br>19           | 41,98 |
|     | I   |       | 0               | 846.3<br>23     | 2,356<br>19           | 2,356<br>19           | 42,9<br>3 |       | 0               | 4.382           | 2,356<br>19           | 2,356<br>19           | NS        |       | 0               | 4.413           | 2,356<br>19           | 2,356<br>19           | NS    |
| S   | S   |       | 0               | 0               | 1,413<br>72           | 1,413<br>72           | -         |       | 0               | 0               | 1,413<br>72           | 1,413<br>72           | -         |       | 0               | 0               | 1,413<br>72           | 1,413<br>72           | -     |
|     | I   |       | 0               | 12.06<br>5      | 1,413<br>72           | 1,413<br>72           | NS        |       | 0               | 339.5<br>33     | 1,413<br>72           | 1,413<br>72           | 64,2<br>1 |       | 0               | 618.7<br>79     | 1,413<br>72           | 1,413<br>72           | 35,24 |
| P   | S   | 00326 | 0               | 1.477.<br>389   | 2,356<br>19           | 2,356<br>19           | 24,5<br>9 | 00327 | 0               | 1.860.<br>455   | 2,356<br>19           | 2,356<br>19           | 19,5<br>3 | 00328 | 0               | 2.022.<br>225   | 2,356<br>19           | 2,356<br>19           | 17,97 |
|     | I   |       | 0               | 4.467           | 2,356<br>19           | 2,356<br>19           | NS        |       | 0               | 4.523           | 2,356<br>19           | 2,356<br>19           | NS        |       | 0               | 4.581           | 2,356<br>19           | 2,356<br>19           | NS    |
| S   | S   |       | 0               | 0               | 1,413<br>72           | 1,413<br>72           | -         |       | 0               | 0               | 1,413<br>72           | 1,413<br>72           | -         |       | 0               | 0               | 1,413<br>72           | 1,413<br>72           | -     |
|     | I   |       | 0               | 812.3           | 1,413<br>72           | 1,413<br>72           | 26,8      |       | 0               | 909.4           | 1,413<br>72           | 1,413<br>72           | 23,9      |       | 0               | 920.1           | 1,413<br>72           | 1,413<br>72           | 23,69 |



REALIZZAZIONE PARCO EOLICO DI NULE E BENETUTTI

**RELAZIONE DI CALCOLO  
PREDIMENSIONAMENTO DELLE  
FONDAZIONI WTG**



29/05/2020

REV: 1

Pag.160

**Platee - Verifiche pressoflessione retta allo SLU**

| Dir | Pos | Nodo  | N <sub>Ed</sub> | M <sub>Ed</sub> | A <sub>s</sub>        | A <sub>df</sub>       | CS    | Nodo  | N <sub>Ed</sub> | M <sub>Ed</sub> | A <sub>s</sub>        | A <sub>df</sub>       | CS    | Nodo  | N <sub>Ed</sub> | M <sub>Ed</sub> | A <sub>s</sub>        | A <sub>df</sub>       | CS    |
|-----|-----|-------|-----------------|-----------------|-----------------------|-----------------------|-------|-------|-----------------|-----------------|-----------------------|-----------------------|-------|-------|-----------------|-----------------|-----------------------|-----------------------|-------|
|     |     |       | [N]             | [N-m]           | [cm <sup>2</sup> /cm] | [cm <sup>2</sup> /cm] |       |       | [N]             | [N-m]           | [cm <sup>2</sup> /cm] | [cm <sup>2</sup> /cm] |       |       | [N]             | [N-m]           | [cm <sup>2</sup> /cm] | [cm <sup>2</sup> /cm] |       |
| P   | S   | 00329 | 0               | 1.996.603       | 2,35619               | 2,35619               | 18,20 | 00330 | 0               | 1.830.126       | 2,35619               | 2,35619               | 19,85 | 00331 | 0               | 1.570.733       | 2,35619               | 2,35619               | 23,13 |
| S   | I   |       | 0               | 4.640           | 2,35619               | 2,35619               | NS    |       | 0               | 4.717           | 2,35619               | 2,35619               | NS    |       | 0               | 4.810           | 2,35619               | 2,35619               | NS    |
| S   | S   |       | 0               | 0               | 1,41372               | 1,41372               | -     |       | 0               | 0               | 1,41372               | 1,41372               | -     |       | 0               | 0               | 1,41372               | 1,41372               | -     |
| S   | I   |       | 0               | 866.600         | 1,41372               | 1,41372               | 25,16 |       | 0               | 773.709         | 1,41372               | 1,41372               | 28,18 |       | 0               | 663.728         | 1,41372               | 1,41372               | 32,85 |
| P   | S   | 00332 | 0               | 1.261.894       | 2,35619               | 2,35619               | 28,79 | 00333 | 0               | 941.152         | 2,35619               | 2,35619               | 38,60 | 00334 | 0               | 638.527         | 2,35619               | 2,35619               | 56,90 |
| S   | I   |       | 0               | 4.898           | 2,35619               | 2,35619               | NS    |       | 0               | 4.989           | 2,35619               | 2,35619               | NS    |       | 0               | 5.072           | 2,35619               | 2,35619               | NS    |
| S   | S   |       | 0               | 0               | 1,41372               | 1,41372               | -     |       | 0               | 0               | 1,41372               | 1,41372               | -     |       | 0               | 0               | 1,41372               | 1,41372               | -     |
| S   | I   |       | 0               | 553.346         | 1,41372               | 1,41372               | 39,40 |       | 0               | 453.672         | 1,41372               | 1,41372               | 48,06 |       | 0               | 370.628         | 1,41372               | 1,41372               | 58,83 |
| P   | S   | 00335 | 0               | 376.318         | 2,35619               | 2,35619               | 96,55 | 00336 | 0               | 170.397         | 2,35619               | 2,35619               | NS    | 00337 | 0               | 30.710          | 2,35619               | 2,35619               | NS    |
| S   | I   |       | 0               | 5.098           | 2,35619               | 2,35619               | NS    |       | 0               | 4.976           | 2,35619               | 2,35619               | NS    |       | 0               | 4.770           | 2,35619               | 2,35619               | NS    |
| S   | S   |       | 0               | 0               | 1,41372               | 1,41372               | -     |       | 0               | 0               | 1,41372               | 1,41372               | -     |       | 0               | 0               | 1,41372               | 1,41372               | -     |
| S   | I   |       | 0               | 305.870         | 1,41372               | 1,41372               | 71,28 |       | 0               | 257.789         | 1,41372               | 1,41372               | 84,58 |       | 0               | 217.326         | 1,41372               | 1,41372               | NS    |
| P   | S   | 00338 | 0               | 0               | 2,35619               | 2,35619               | -     | 00339 | 0               | 0               | 2,35619               | 2,35619               | -     | 00340 | 0               | 0               | 2,35619               | 2,35619               | -     |
| S   | I   |       | 0               | 149.378         | 2,35619               | 2,35619               | NS    |       | 0               | 406.248         | 2,35619               | 2,35619               | 89,43 |       | 0               | 748.335         | 2,35619               | 2,35619               | 48,55 |
| S   | S   |       | 0               | 0               | 1,41372               | 1,41372               | -     |       | 0               | 0               | 1,41372               | 1,41372               | -     |       | 0               | 0               | 1,41372               | 1,41372               | -     |
| S   | I   |       | 0               | 405.010         | 1,41372               | 1,41372               | 53,83 |       | 0               | 344.975         | 1,41372               | 1,41372               | 63,20 |       | 0               | 272.266         | 1,41372               | 1,41372               | 80,08 |
| P   | S   | 00341 | 0               | 0               | 2,35619               | 2,35619               | -     | 00342 | 0               | 0               | 2,35619               | 2,35619               | -     | 00343 | 0               | 0               | 2,35619               | 2,35619               | -     |
| S   | I   |       | 0               | 1.171.040       | 2,35619               | 2,35619               | 31,03 |       | 0               | 1.657.621       | 2,35619               | 2,35619               | 21,92 |       | 0               | 2.182.194       | 2,35619               | 2,35619               | 16,65 |
| S   | S   |       | 0               | 0               | 1,41372               | 1,41372               | -     |       | 0               | 0               | 1,41372               | 1,41372               | -     |       | 0               | 95.117          | 1,41372               | 1,41372               | NS    |
| S   | I   |       | 0               | 176.954         | 1,41372               | 1,41372               | NS    |       | 0               | 55.125          | 1,41372               | 1,41372               | NS    |       | 0               | 5.025           | 1,41372               | 1,41372               | NS    |
| P   | S   | 00344 | 0               | 0               | 2,35619               | 2,35619               | -     | 00345 | 0               | 0               | 2,35619               | 2,35619               | -     | 00346 | 0               | 0               | 2,35619               | 2,35619               | -     |
| S   | I   |       | 0               | 2.707.674       | 2,35619               | 2,35619               | 13,42 |       | 0               | 3.184.550       | 2,35619               | 2,35619               | 11,41 |       | 0               | 3.550.150       | 2,35619               | 2,35619               | 10,23 |
| S   | S   |       | 0               | 266.194         | 1,41372               | 1,41372               | 81,91 |       | 0               | 446.589         | 1,41372               | 1,41372               | 48,82 |       | 0               | 613.693         | 1,41372               | 1,41372               | 35,53 |
| S   | I   |       | 0               | 5.016           | 1,41372               | 1,41372               | NS    |       | 0               | 5.007           | 1,41372               | 1,41372               | NS    |       | 0               | 4.994           | 1,41372               | 1,41372               | NS    |
| P   | S   | 00347 | 0               | 0               | 2,35619               | 2,35619               | -     | 00348 | 0               | 0               | 2,35619               | 2,35619               | -     | 00349 | 0               | 0               | 2,35619               | 2,35619               | -     |
| S   | I   |       | 0               | 3.730.922       | 2,35619               | 2,35619               | 9,74  |       | 0               | 3.651.268       | 2,35619               | 2,35619               | 9,95  |       | 0               | 3.250.715       | 2,35619               | 2,35619               | 11,18 |
| S   | S   |       | 0               | 734.849         | 1,41372               | 1,41372               | 29,67 |       | 0               | 771.244         | 1,41372               | 1,41372               | 28,27 |       | 0               | 687.460         | 1,41372               | 1,41372               | 31,72 |
| S   | I   |       | 0               | 4.981           | 1,41372               | 1,41372               | NS    |       | 0               | 4.970           | 1,41372               | 1,41372               | NS    |       | 0               | 4.962           | 1,41372               | 1,41372               | NS    |
| P   | S   | 00350 | 0               | 0               | 2,35619               | 2,35619               | -     | 00351 | 0               | 0               | 2,35619               | 2,35619               | -     | 00352 | 0               | 0               | 2,35619               | 2,35619               | -     |
| S   | I   |       | 0               | 2.511.430       | 2,35619               | 2,35619               | 14,47 |       | 0               | 1.491.212       | 2,35619               | 2,35619               | 24,36 |       | 0               | 339.155         | 2,35619               | 2,35619               | NS    |
| S   | S   |       | 0               | 467.114         | 1,41372               | 1,41372               | 46,68 |       | 0               | 130.395         | 1,41372               | 1,41372               | NS    |       | 0               | 0               | 1,41372               | 1,41372               | -     |
| S   | I   |       | 0               | 4.957           | 1,41372               | 1,41372               | NS    |       | 0               | 4.952           | 1,41372               | 1,41372               | NS    |       | 0               | 260.376         | 1,41372               | 1,41372               | 83,74 |
| P   | S   | 00353 | 0               | 747.760         | 2,35619               | 2,35619               | 48,59 | 00354 | 0               | 1.608.958       | 2,35619               | 2,35619               | 22,58 | 00355 | 0               | 2.172.840       | 2,35619               | 2,35619               | 16,72 |

Il presente documento è di proprietà della ANTEX GROUP srl.  
È vietata la comunicazione a terzi o la riproduzione senza il permesso scritto della suddetta.  
La società tutela i propri diritti a rigore di Legge.





**RELAZIONE DI CALCOLO  
PREDIMENSIONAMENTO DELLE  
FONDAZIONI WTG**

**Platee - Verifiche pressoflessione retta allo SLU**

| Dir | Pos | Nodo  | N <sub>Ed</sub> | M <sub>Ed</sub> | A <sub>s</sub>        | A <sub>df</sub>       | CS        | Nodo  | N <sub>Ed</sub> | M <sub>Ed</sub> | A <sub>s</sub>        | A <sub>df</sub>       | CS        | Nodo  | N <sub>Ed</sub> | M <sub>Ed</sub> | A <sub>s</sub>        | A <sub>df</sub>       | CS    |
|-----|-----|-------|-----------------|-----------------|-----------------------|-----------------------|-----------|-------|-----------------|-----------------|-----------------------|-----------------------|-----------|-------|-----------------|-----------------|-----------------------|-----------------------|-------|
|     |     |       | [N]             | [N-m]           | [cm <sup>2</sup> /cm] | [cm <sup>2</sup> /cm] |           |       | [N]             | [N-m]           | [cm <sup>2</sup> /cm] | [cm <sup>2</sup> /cm] |           |       | [N]             | [N-m]           | [cm <sup>2</sup> /cm] | [cm <sup>2</sup> /cm] |       |
|     | I   |       | 0               | 4.395           | 2,356<br>19           | 2,356<br>19           | NS        |       | 0               | 4.432           | 2,356<br>19           | 2,356<br>19           | NS        |       | 0               | 4.480           | 2,356<br>19           | 2,356<br>19           | NS    |
| S   | S   |       | 0               | 0               | 1,413<br>72           | 1,413<br>72           | -         |       | 0               | 0               | 1,413<br>72           | 1,413<br>72           | -         |       | 0               | 0               | 1,413<br>72           | 1,413<br>72           | -     |
|     | I   |       | 0               | 616.6<br>21     | 1,413<br>72           | 1,413<br>72           | 35,3<br>6 |       | 0               | 872.1<br>33     | 1,413<br>72           | 1,413<br>72           | 25,0<br>0 |       | 0               | 1.000.<br>647   | 1,413<br>72           | 1,413<br>72           | 21,79 |
| P   | S   | 00356 | 0               | 2.440.<br>726   | 2,356<br>19           | 2,356<br>19           | 14,8<br>9 | 00357 | 0               | 2.457.<br>895   | 2,356<br>19           | 2,356<br>19           | 14,7<br>8 | 00358 | 0               | 2.287.<br>650   | 2,356<br>19           | 2,356<br>19           | 15,88 |
|     | I   |       | 0               | 4.535           | 2,356<br>19           | 2,356<br>19           | NS        |       | 0               | 4.597           | 2,356<br>19           | 2,356<br>19           | NS        |       | 0               | 4.667           | 2,356<br>19           | 2,356<br>19           | NS    |
| S   | S   |       | 0               | 0               | 1,413<br>72           | 1,413<br>72           | -         |       | 0               | 0               | 1,413<br>72           | 1,413<br>72           | -         |       | 0               | 0               | 1,413<br>72           | 1,413<br>72           | -     |
|     | I   |       | 0               | 1.012.<br>258   | 1,413<br>72           | 1,413<br>72           | 21,5<br>4 |       | 0               | 937.2<br>78     | 1,413<br>72           | 1,413<br>72           | 23,2<br>6 |       | 0               | 811.2<br>30     | 1,413<br>72           | 1,413<br>72           | 26,88 |
| P   | S   | 00359 | 0               | 1.994.<br>452   | 2,356<br>19           | 2,356<br>19           | 18,2<br>2 | 00360 | 0               | 1.634.<br>956   | 2,356<br>19           | 2,356<br>19           | 22,2<br>2 | 00361 | 0               | 1.255.<br>216   | 2,356<br>19           | 2,356<br>19           | 28,95 |
|     | I   |       | 0               | 4.753           | 2,356<br>19           | 2,356<br>19           | NS        |       | 0               | 4.844           | 2,356<br>19           | 2,356<br>19           | NS        |       | 0               | 4.934           | 2,356<br>19           | 2,356<br>19           | NS    |
| S   | S   |       | 0               | 0               | 1,413<br>72           | 1,413<br>72           | -         |       | 0               | 0               | 1,413<br>72           | 1,413<br>72           | -         |       | 0               | 0               | 1,413<br>72           | 1,413<br>72           | -     |
|     | I   |       | 0               | 665.2<br>40     | 1,413<br>72           | 1,413<br>72           | 32,7<br>7 |       | 0               | 521.8<br>06     | 1,413<br>72           | 1,413<br>72           | 41,7<br>8 |       | 0               | 394.5<br>72     | 1,413<br>72           | 1,413<br>72           | 55,26 |
| P   | S   | 00362 | 0               | 890.7<br>51     | 2,356<br>19           | 2,356<br>19           | 40,7<br>9 | 00363 | 0               | 567.3<br>34     | 2,356<br>19           | 2,356<br>19           | 64,0<br>4 | 00364 | 0               | 302.5<br>98     | 2,356<br>19           | 2,356<br>19           | NS    |
|     | I   |       | 0               | 5.017           | 2,356<br>19           | 2,356<br>19           | NS        |       | 0               | 5.074           | 2,356<br>19           | 2,356<br>19           | NS        |       | 0               | 5.141           | 2,356<br>19           | 2,356<br>19           | NS    |
| S   | S   |       | 0               | 0               | 1,413<br>72           | 1,413<br>72           | -         |       | 0               | 0               | 1,413<br>72           | 1,413<br>72           | -         |       | 0               | 0               | 1,413<br>72           | 1,413<br>72           | -     |
|     | I   |       | 0               | 289.8<br>94     | 1,413<br>72           | 1,413<br>72           | 75,2<br>1 |       | 0               | 208.6<br>69     | 1,413<br>72           | 1,413<br>72           | NS        |       | 0               | 148.1<br>35     | 1,413<br>72           | 1,413<br>72           | NS    |
| P   | S   | 00365 | 0               | 103.0<br>46     | 2,356<br>19           | 2,356<br>19           | NS        | 00366 | 0               | 0               | 2,356<br>19           | 2,356<br>19           | -         | 00367 | 0               | 0               | 2,356<br>19           | 2,356<br>19           | -     |
|     | I   |       | 0               | 5.716           | 2,356<br>19           | 2,356<br>19           | NS        |       | 0               | 57.81<br>9      | 2,356<br>19           | 2,356<br>19           | NS        |       | 0               | 270.5<br>09     | 2,356<br>19           | 2,356<br>19           | NS    |
| S   | S   |       | 0               | 0               | 1,413<br>72           | 1,413<br>72           | -         |       | 0               | 0               | 1,413<br>72           | 1,413<br>72           | -         |       | 0               | 0               | 1,413<br>72           | 1,413<br>72           | -     |
|     | I   |       | 0               | 100.9<br>00     | 1,413<br>72           | 1,413<br>72           | NS        |       | 0               | 724.9<br>01     | 1,413<br>72           | 1,413<br>72           | 30,0<br>8 |       | 0               | 673.5<br>45     | 1,413<br>72           | 1,413<br>72           | 32,37 |
| P   | S   | 00368 | 0               | 0               | 2,356<br>19           | 2,356<br>19           | -         | 00369 | 0               | 0               | 2,356<br>19           | 2,356<br>19           | -         | 00370 | 0               | 0               | 2,356<br>19           | 2,356<br>19           | -     |
|     | I   |       | 0               | 585.3<br>68     | 2,356<br>19           | 2,356<br>19           | 62,0<br>7 |       | 0               | 1.000.<br>255   | 2,356<br>19           | 2,356<br>19           | 36,3<br>2 |       | 0               | 1.505.<br>817   | 2,356<br>19           | 2,356<br>19           | 24,13 |
| S   | S   |       | 0               | 0               | 1,413<br>72           | 1,413<br>72           | -         |       | 0               | 0               | 1,413<br>72           | 1,413<br>72           | -         |       | 0               | 0               | 1,413<br>72           | 1,413<br>72           | -     |
|     | I   |       | 0               | 616.5<br>42     | 1,413<br>72           | 1,413<br>72           | 35,3<br>6 |       | 0               | 541.6<br>67     | 1,413<br>72           | 1,413<br>72           | 40,2<br>5 |       | 0               | 438.3<br>92     | 1,413<br>72           | 1,413<br>72           | 49,73 |
| P   | S   | 00371 | 0               | 0               | 2,356<br>19           | 2,356<br>19           | -         | 00372 | 0               | 0               | 2,356<br>19           | 2,356<br>19           | -         | 00373 | 0               | 0               | 2,356<br>19           | 2,356<br>19           | -     |
|     | I   |       | 0               | 2.083.<br>469   | 2,356<br>19           | 2,356<br>19           | 17,4<br>4 |       | 0               | 2.703.<br>332   | 2,356<br>19           | 2,356<br>19           | 13,4<br>4 |       | 0               | 3.320.<br>741   | 2,356<br>19           | 2,356<br>19           | 10,94 |
| S   | S   |       | 0               | 0               | 1,413<br>72           | 1,413<br>72           | -         |       | 0               | 0               | 1,413<br>72           | 1,413<br>72           | -         |       | 0               | 87.39<br>0      | 1,413<br>72           | 1,413<br>72           | NS    |
|     | I   |       | 0               | 300.0<br>94     | 1,413<br>72           | 1,413<br>72           | 72,6<br>5 |       | 0               | 123.8<br>84     | 1,413<br>72           | 1,413<br>72           | NS        |       | 0               | 4.921           | 1,413<br>72           | 1,413<br>72           | NS    |
| P   | S   | 00374 | 0               | 0               | 2,356<br>19           | 2,356<br>19           | -         | 00375 | 0               | 0               | 2,356<br>19           | 2,356<br>19           | -         | 00376 | 0               | 0               | 2,356<br>19           | 2,356<br>19           | -     |
|     | I   |       | 0               | 3.872.<br>405   | 2,356<br>19           | 2,356<br>19           | 9,38      |       | 0               | 4.273.<br>894   | 2,356<br>19           | 2,356<br>19           | 8,50      |       | 0               | 4.422.<br>263   | 2,356<br>19           | 2,356<br>19           | 8,22  |
| S   | S   |       | 0               | 315.9<br>01     | 1,413<br>72           | 1,413<br>72           | 69,0<br>2 |       | 0               | 532.3<br>26     | 1,413<br>72           | 1,413<br>72           | 40,9<br>6 |       | 0               | 689.8<br>56     | 1,413<br>72           | 1,413<br>72           | 31,60 |
|     | I   |       | 0               | 4.908           | 1,413<br>72           | 1,413<br>72           | NS        |       | 0               | 4.894           | 1,413<br>72           | 1,413<br>72           | NS        |       | 0               | 4.881           | 1,413<br>72           | 1,413<br>72           | NS    |
| P   | S   | 00377 | 0               | 0               | 2,356<br>19           | 2,356<br>19           | -         | 00378 | 0               | 0               | 2,356<br>19           | 2,356<br>19           | -         | 00379 | 0               | 0               | 2,356<br>19           | 2,356<br>19           | -     |
|     | I   |       | 0               | 4.209.<br>120   | 2,356<br>19           | 2,356<br>19           | 8,63      |       | 0               | 3.550.<br>775   | 2,356<br>19           | 2,356<br>19           | 10,2<br>3 |       | 0               | 2.440.<br>269   | 2,356<br>19           | 2,356<br>19           | 14,89 |
| S   | S   |       | 0               | 731.4           | 1,413                 | 1,413                 | 29,8      |       | 0               | 606.6           | 1,413                 | 1,413                 | 35,9      |       | 0               | 300.7           | 1,413                 | 1,413                 | 72,50 |

Il presente documento è di proprietà della ANTEX GROUP srl.  
È vietato la comunicazione a terzi o la riproduzione senza il permesso scritto della suddetta.  
La società tutela i propri diritti a rigore di Legge.

Comm.: C19-023-S05



**RELAZIONE DI CALCOLO  
PREDIMENSIONAMENTO DELLE  
FONDAZIONI WTG**

**Platee - Verifiche pressoflessione retta allo SLU**

| Dir | Pos | Nodo  | N <sub>Ed</sub> | M <sub>Ed</sub> | A <sub>s</sub>        | A <sub>df</sub>       | CS        | Nodo  | N <sub>Ed</sub> | M <sub>Ed</sub> | A <sub>s</sub>        | A <sub>df</sub>       | CS        | Nodo  | N <sub>Ed</sub> | M <sub>Ed</sub> | A <sub>s</sub>        | A <sub>df</sub>       | CS    |
|-----|-----|-------|-----------------|-----------------|-----------------------|-----------------------|-----------|-------|-----------------|-----------------|-----------------------|-----------------------|-----------|-------|-----------------|-----------------|-----------------------|-----------------------|-------|
|     |     |       | [N]             | [N-m]           | [cm <sup>2</sup> /cm] | [cm <sup>2</sup> /cm] |           |       | [N]             | [N-m]           | [cm <sup>2</sup> /cm] | [cm <sup>2</sup> /cm] |           |       | [N]             | [N-m]           | [cm <sup>2</sup> /cm] | [cm <sup>2</sup> /cm] |       |
|     | I   |       | 0               | 03<br>4.870     | 72<br>1,413<br>72     | 72<br>1,413<br>72     | 1<br>NS   |       | 0               | 11<br>4.861     | 72<br>1,413<br>72     | 72<br>1,413<br>72     | 4<br>NS   |       | 0               | 33<br>4.856     | 72<br>1,413<br>72     | 72<br>1,413<br>72     | NS    |
| P   | S   | 00380 | 0               | 0               | 2,356<br>19           | 2,356<br>19           | -         | 00381 | 0               | 464.4<br>35     | 2,356<br>19           | 2,356<br>19           | 78,2<br>3 | 00382 | 0               | 1.692.<br>752   | 2,356<br>19           | 2,356<br>19           | 21,46 |
|     | I   |       | 0               | 1.009.<br>342   | 2,356<br>19           | 2,356<br>19           | 36,0<br>0 |       | 0               | 4.387           | 2,356<br>19           | 2,356<br>19           | NS        |       | 0               | 4.409           | 2,356<br>19           | 2,356<br>19           | NS    |
| S   | S   |       | 0               | 0               | 1,413<br>72           | 1,413<br>72           | -         |       | 0               | 0               | 1,413<br>72           | 1,413<br>72           | -         |       | 0               | 0               | 1,413<br>72           | 1,413<br>72           | -     |
|     | I   |       | 0               | 136.1<br>38     | 1,413<br>72           | 1,413<br>72           | NS        |       | 0               | 583.6<br>40     | 1,413<br>72           | 1,413<br>72           | 37,3<br>6 |       | 0               | 922.0<br>18     | 1,413<br>72           | 1,413<br>72           | 23,65 |
| P   | S   | 00383 | 0               | 2.526.<br>602   | 2,356<br>19           | 2,356<br>19           | 14,3<br>8 | 00384 | 0               | 2.950.<br>806   | 2,356<br>19           | 2,356<br>19           | 12,3<br>1 | 00385 | 0               | 3.028.<br>448   | 2,356<br>19           | 2,356<br>19           | 12,00 |
|     | I   |       | 0               | 4.445           | 2,356<br>19           | 2,356<br>19           | NS        |       | 0               | 4.493           | 2,356<br>19           | 2,356<br>19           | NS        |       | 0               | 4.550           | 2,356<br>19           | 2,356<br>19           | NS    |
| S   | S   |       | 0               | 0               | 1,413<br>72           | 1,413<br>72           | -         |       | 0               | 0               | 1,413<br>72           | 1,413<br>72           | -         |       | 0               | 0               | 1,413<br>72           | 1,413<br>72           | -     |
|     | I   |       | 0               | 1.092.<br>456   | 1,413<br>72           | 1,413<br>72           | 19,9<br>6 |       | 0               | 1.101.<br>162   | 1,413<br>72           | 1,413<br>72           | 19,8<br>0 |       | 0               | 991.4<br>54     | 1,413<br>72           | 1,413<br>72           | 21,99 |
| P   | S   | 00386 | 0               | 2.851.<br>445   | 2,356<br>19           | 2,356<br>19           | 12,7<br>4 | 00387 | 0               | 2.510.<br>975   | 2,356<br>19           | 2,356<br>19           | 14,4<br>7 | 00388 | 0               | 2.083.<br>912   | 2,356<br>19           | 2,356<br>19           | 17,43 |
|     | I   |       | 0               | 4.618           | 2,356<br>19           | 2,356<br>19           | NS        |       | 0               | 4.697           | 2,356<br>19           | 2,356<br>19           | NS        |       | 0               | 4.787           | 2,356<br>19           | 2,356<br>19           | NS    |
| S   | S   |       | 0               | 0               | 1,413<br>72           | 1,413<br>72           | -         |       | 0               | 0               | 1,413<br>72           | 1,413<br>72           | -         |       | 0               | 0               | 1,413<br>72           | 1,413<br>72           | -     |
|     | I   |       | 0               | 815.9<br>93     | 1,413<br>72           | 1,413<br>72           | 26,7<br>2 |       | 0               | 619.7<br>43     | 1,413<br>72           | 1,413<br>72           | 35,1<br>8 |       | 0               | 433.3<br>88     | 1,413<br>72           | 1,413<br>72           | 50,31 |
| P   | S   | 00389 | 0               | 1.629.<br>334   | 2,356<br>19           | 2,356<br>19           | 22,3<br>0 | 00390 | 0               | 1.190.<br>100   | 2,356<br>19           | 2,356<br>19           | 30,5<br>3 | 00391 | 0               | 795.9<br>09     | 2,356<br>19           | 2,356<br>19           | 45,65 |
|     | I   |       | 0               | 4.880           | 2,356<br>19           | 2,356<br>19           | NS        |       | 0               | 4.969           | 2,356<br>19           | 2,356<br>19           | NS        |       | 0               | 5.044           | 2,356<br>19           | 2,356<br>19           | NS    |
| S   | S   |       | 0               | 0               | 1,413<br>72           | 1,413<br>72           | -         |       | 0               | 0               | 1,413<br>72           | 1,413<br>72           | -         |       | 0               | 0               | 1,413<br>72           | 1,413<br>72           | -     |
|     | I   |       | 0               | 273.5<br>87     | 1,413<br>72           | 1,413<br>72           | 79,6<br>9 |       | 0               | 146.2<br>97     | 1,413<br>72           | 1,413<br>72           | NS        |       | 0               | 50.55<br>4      | 1,413<br>72           | 1,413<br>72           | NS    |
| P   | S   | 00392 | 0               | 466.3<br>05     | 2,356<br>19           | 2,356<br>19           | 77,9<br>2 | 00393 | 0               | 212.6<br>79     | 2,356<br>19           | 2,356<br>19           | NS        | 00394 | 0               | 39.97<br>4      | 2,356<br>19           | 2,356<br>19           | NS    |
|     | I   |       | 0               | 5.072           | 2,356<br>19           | 2,356<br>19           | NS        |       | 0               | 4.955           | 2,356<br>19           | 2,356<br>19           | NS        |       | 0               | 4.752           | 2,356<br>19           | 2,356<br>19           | NS    |
| S   | S   |       | 0               | 19.73<br>8      | 1,413<br>72           | 1,413<br>72           | NS        |       | 0               | 70.23<br>6      | 1,413<br>72           | 1,413<br>72           | NS        |       | 0               | 115.5<br>17     | 1,413<br>72           | 1,413<br>72           | NS    |
|     | I   |       | 0               | 4.991           | 1,413<br>72           | 1,413<br>72           | NS        |       | 0               | 5.328           | 1,413<br>72           | 1,413<br>72           | NS        |       | 0               | 4.221           | 1,413<br>72           | 1,413<br>72           | NS    |
| P   | S   | 00395 | 0               | 0               | 2,356<br>19           | 2,356<br>19           | -         | 00396 | 0               | 0               | 2,356<br>19           | 2,356<br>19           | -         | 00397 | 0               | 0               | 2,356<br>19           | 2,356<br>19           | -     |
|     | I   |       | 0               | 144.6<br>53     | 2,356<br>19           | 2,356<br>19           | NS        |       | 0               | 410.0<br>86     | 2,356<br>19           | 2,356<br>19           | 88,6<br>0 |       | 0               | 794.5<br>97     | 2,356<br>19           | 2,356<br>19           | 45,72 |
| S   | S   |       | 0               | 0               | 1,413<br>72           | 1,413<br>72           | -         |       | 0               | 0               | 1,413<br>72           | 1,413<br>72           | -         |       | 0               | 0               | 1,413<br>72           | 1,413<br>72           | -     |
|     | I   |       | 0               | 1.050.<br>696   | 1,413<br>72           | 1,413<br>72           | 20,7<br>5 |       | 0               | 1.011.<br>866   | 1,413<br>72           | 1,413<br>72           | 21,5<br>5 |       | 0               | 966.8<br>36     | 1,413<br>72           | 1,413<br>72           | 22,55 |
| P   | S   | 00398 | 0               | 0               | 2,356<br>19           | 2,356<br>19           | -         | 00399 | 0               | 0               | 2,356<br>19           | 2,356<br>19           | -         | 00400 | 0               | 0               | 2,356<br>19           | 2,356<br>19           | -     |
|     | I   |       | 0               | 1.294.<br>561   | 2,356<br>19           | 2,356<br>19           | 28,0<br>7 |       | 0               | 1.899.<br>497   | 2,356<br>19           | 2,356<br>19           | 19,1<br>3 |       | 0               | 2.589.<br>860   | 2,356<br>19           | 2,356<br>19           | 14,03 |
| S   | S   |       | 0               | 0               | 1,413<br>72           | 1,413<br>72           | -         |       | 0               | 0               | 1,413<br>72           | 1,413<br>72           | -         |       | 0               | 0               | 1,413<br>72           | 1,413<br>72           | -     |
|     | I   |       | 0               | 898.3<br>15     | 1,413<br>72           | 1,413<br>72           | 24,2<br>7 |       | 0               | 794.8<br>06     | 1,413<br>72           | 1,413<br>72           | 27,4<br>3 |       | 0               | 644.6<br>68     | 1,413<br>72           | 1,413<br>72           | 33,82 |
| P   | S   | 00401 | 0               | 0               | 2,356<br>19           | 2,356<br>19           | -         | 00402 | 0               | 0               | 2,356<br>19           | 2,356<br>19           | -         | 00403 | 0               | 0               | 2,356<br>19           | 2,356<br>19           | -     |
|     | I   |       | 0               | 3.332.<br>059   | 2,356<br>19           | 2,356<br>19           | 10,9<br>0 |       | 0               | 4.071.<br>758   | 2,356<br>19           | 2,356<br>19           | 8,92      |       | 0               | 4.725.<br>888   | 2,356<br>19           | 2,356<br>19           | 7,69  |
| S   | S   |       | 0               | 0               | 1,413<br>72           | 1,413<br>72           | -         |       | 0               | 0               | 1,413<br>72           | 1,413<br>72           | -         |       | 0               | 113.8<br>50     | 1,413<br>72           | 1,413<br>72           | NS    |
|     | I   |       | 0               | 439.9<br>54     | 1,413<br>72           | 1,413<br>72           | 49,5<br>6 |       | 0               | 181.6<br>69     | 1,413<br>72           | 1,413<br>72           | NS        |       | 0               | 4.815           | 1,413<br>72           | 1,413<br>72           | NS    |

Il presente documento è di proprietà della ANTEX GROUP srl.  
È vietato la comunicazione a terzi o la riproduzione senza il permesso scritto della suddetta.  
La società tutela i propri diritti a rigore di Legge.

Comm.: C19-023-S05



**RELAZIONE DI CALCOLO  
PREDIMENSIONAMENTO DELLE  
FONDAZIONI WTG**

**Platee - Verifiche pressoflessione retta allo SLU**

| Dir | Pos | Nodo  | N <sub>Ed</sub> | M <sub>Ed</sub> | A <sub>s</sub>        | A <sub>df</sub>       | CS        | Nodo  | N <sub>Ed</sub> | M <sub>Ed</sub> | A <sub>s</sub>        | A <sub>df</sub>       | CS        | Nodo  | N <sub>Ed</sub> | M <sub>Ed</sub> | A <sub>s</sub>        | A <sub>df</sub>       | CS    |
|-----|-----|-------|-----------------|-----------------|-----------------------|-----------------------|-----------|-------|-----------------|-----------------|-----------------------|-----------------------|-----------|-------|-----------------|-----------------|-----------------------|-----------------------|-------|
|     |     |       | [N]             | [N-m]           | [cm <sup>2</sup> /cm] | [cm <sup>2</sup> /cm] |           |       | [N]             | [N-m]           | [cm <sup>2</sup> /cm] | [cm <sup>2</sup> /cm] |           |       | [N]             | [N-m]           | [cm <sup>2</sup> /cm] | [cm <sup>2</sup> /cm] |       |
| P   | S   | 00404 | 0               | 0               | 2,356<br>19           | 2,356<br>19           | -         | 00405 | 0               | 0               | 2,356<br>19           | 2,356<br>19           | -         | 00406 | 0               | 0               | 2,356<br>19           | 2,356<br>19           | -     |
|     | I   |       | 0               | 5.176.<br>274   | 2,356<br>19           | 2,356<br>19           | 7,02      |       | 0               | 5.271.<br>224   | 2,356<br>19           | 2,356<br>19           | 6,89      |       | 0               | 4.846.<br>224   | 2,356<br>19           | 2,356<br>19           | 7,50  |
| S   | S   |       | 0               | 402.0<br>82     | 1,413<br>72           | 1,413<br>72           | 54,2<br>2 |       | 0               | 614.3<br>68     | 1,413<br>72           | 1,413<br>72           | 35,4<br>9 |       | 0               | 662.7<br>13     | 1,413<br>72           | 1,413<br>72           | 32,90 |
|     | I   |       | 0               | 4.800           | 1,413<br>72           | 1,413<br>72           | NS        |       | 0               | 4.787           | 1,413<br>72           | 1,413<br>72           | NS        |       | 0               | 4.776           | 1,413<br>72           | 1,413<br>72           | NS    |
| P   | S   | 00407 | 0               | 0               | 2,356<br>19           | 2,356<br>19           | -         | 00408 | 0               | 0               | 2,356<br>19           | 2,356<br>19           | -         | 00409 | 0               | 0               | 2,356<br>19           | 2,356<br>19           | -     |
|     | I   |       | 0               | 3.780.<br>551   | 2,356<br>19           | 2,356<br>19           | 9,61      |       | 0               | 2.103.<br>156   | 2,356<br>19           | 2,356<br>19           | 17,2<br>8 |       | 0               | 122.0<br>04     | 2,356<br>19           | 2,356<br>19           | NS    |
| S   | S   |       | 0               | 473.2<br>95     | 1,413<br>72           | 1,413<br>72           | 46,0<br>7 |       | 0               | 43.05<br>8      | 1,413<br>72           | 1,413<br>72           | NS        |       | 0               | 0               | 1,413<br>72           | 1,413<br>72           | -     |
|     | I   |       | 0               | 4.767           | 1,413<br>72           | 1,413<br>72           | NS        |       | 0               | 4.763           | 1,413<br>72           | 1,413<br>72           | NS        |       | 0               | 505.5<br>68     | 1,413<br>72           | 1,413<br>72           | 43,13 |
| P   | S   | 00410 | 0               | 1.660.<br>588   | 2,356<br>19           | 2,356<br>19           | 21,8<br>8 | 00411 | 0               | 2.912.<br>938   | 2,356<br>19           | 2,356<br>19           | 12,4<br>7 | 00412 | 0               | 3.576.<br>597   | 2,356<br>19           | 2,356<br>19           | 10,16 |
|     | I   |       | 0               | 4.397           | 2,356<br>19           | 2,356<br>19           | NS        |       | 0               | 4.421           | 2,356<br>19           | 2,356<br>19           | NS        |       | 0               | 4.457           | 2,356<br>19           | 2,356<br>19           | NS    |
| S   | S   |       | 0               | 0               | 1,413<br>72           | 1,413<br>72           | -         |       | 0               | 0               | 1,413<br>72           | 1,413<br>72           | -         |       | 0               | 0               | 1,413<br>72           | 1,413<br>72           | -     |
|     | I   |       | 0               | 962.8<br>17     | 1,413<br>72           | 1,413<br>72           | 22,6<br>4 |       | 0               | 1.197.<br>592   | 1,413<br>72           | 1,413<br>72           | 18,2<br>1 |       | 0               | 1.201.<br>110   | 1,413<br>72           | 1,413<br>72           | 18,15 |
| P   | S   | 00413 | 0               | 3.743.<br>136   | 2,356<br>19           | 2,356<br>19           | 9,71      | 00414 | 0               | 3.554.<br>210   | 2,356<br>19           | 2,356<br>19           | 10,2<br>2 | 00415 | 0               | 3.145.<br>848   | 2,356<br>19           | 2,356<br>19           | 11,55 |
|     | I   |       | 0               | 4.506           | 2,356<br>19           | 2,356<br>19           | NS        |       | 0               | 4.568           | 2,356<br>19           | 2,356<br>19           | NS        |       | 0               | 4.642           | 2,356<br>19           | 2,356<br>19           | NS    |
| S   | S   |       | 0               | 0               | 1,413<br>72           | 1,413<br>72           | -         |       | 0               | 0               | 1,413<br>72           | 1,413<br>72           | -         |       | 0               | 0               | 1,413<br>72           | 1,413<br>72           | -     |
|     | I   |       | 0               | 1.037.<br>136   | 1,413<br>72           | 1,413<br>72           | 21,0<br>2 |       | 0               | 787.5<br>61     | 1,413<br>72           | 1,413<br>72           | 27,6<br>8 |       | 0               | 520.0<br>98     | 1,413<br>72           | 1,413<br>72           | 41,92 |
| P   | S   | 00416 | 0               | 2.626.<br>734   | 2,356<br>19           | 2,356<br>19           | 13,8<br>3 | 00417 | 0               | 2.075.<br>040   | 2,356<br>19           | 2,356<br>19           | 17,5<br>1 | 00418 | 0               | 1.543.<br>284   | 2,356<br>19           | 2,356<br>19           | 23,54 |
|     | I   |       | 0               | 4.729           | 2,356<br>19           | 2,356<br>19           | NS        |       | 0               | 4.823           | 2,356<br>19           | 2,356<br>19           | NS        |       | 0               | 4.918           | 2,356<br>19           | 2,356<br>19           | NS    |
| S   | S   |       | 0               | 0               | 1,413<br>72           | 1,413<br>72           | -         |       | 0               | 0               | 1,413<br>72           | 1,413<br>72           | -         |       | 0               | 71.14<br>4      | 1,413<br>72           | 1,413<br>72           | NS    |
|     | I   |       | 0               | 277.4<br>95     | 1,413<br>72           | 1,413<br>72           | 78,5<br>7 |       | 0               | 79.55<br>8      | 1,413<br>72           | 1,413<br>72           | NS        |       | 0               | 4.860           | 1,413<br>72           | 1,413<br>72           | NS    |
| P   | S   | 00419 | 0               | 1.065.<br>140   | 2,356<br>19           | 2,356<br>19           | 34,1<br>1 | 00420 | 0               | 661.3<br>57     | 2,356<br>19           | 2,356<br>19           | 54,9<br>4 | 00421 | 0               | 344.1<br>35     | 2,356<br>19           | 2,356<br>19           | NS    |
|     | I   |       | 0               | 5.006           | 2,356<br>19           | 2,356<br>19           | NS        |       | 0               | 5.071           | 2,356<br>19           | 2,356<br>19           | NS        |       | 0               | 5.148           | 2,356<br>19           | 2,356<br>19           | NS    |
| S   | S   |       | 0               | 177.3<br>97     | 1,413<br>72           | 1,413<br>72           | NS        |       | 0               | 249.7<br>88     | 1,413<br>72           | 1,413<br>72           | 87,2<br>9 |       | 0               | 298.5<br>40     | 1,413<br>72           | 1,413<br>72           | 73,03 |
|     | I   |       | 0               | 4.869           | 1,413<br>72           | 1,413<br>72           | NS        |       | 0               | 4.881           | 1,413<br>72           | 1,413<br>72           | NS        |       | 0               | 4.758           | 1,413<br>72           | 1,413<br>72           | NS    |
| P   | S   | 00422 | 0               | 117.6<br>09     | 2,356<br>19           | 2,356<br>19           | NS        | 00423 | 0               | 0               | 2,356<br>19           | 2,356<br>19           | -         | 00424 | 0               | 0               | 2,356<br>19           | 2,356<br>19           | -     |
|     | I   |       | 0               | 5.722           | 2,356<br>19           | 2,356<br>19           | NS        |       | 0               | 40.57<br>3      | 2,356<br>19           | 2,356<br>19           | NS        |       | 0               | 239.5<br>23     | 2,356<br>19           | 2,356<br>19           | NS    |
| S   | S   |       | 0               | 337.8<br>43     | 1,413<br>72           | 1,413<br>72           | 64,5<br>4 |       | 0               | 0               | 1,413<br>72           | 1,413<br>72           | -         |       | 0               | 0               | 1,413<br>72           | 1,413<br>72           | -     |
|     | I   |       | 0               | 4.820           | 1,413<br>72           | 1,413<br>72           | NS        |       | 0               | 1.460.<br>153   | 1,413<br>72           | 1,413<br>72           | 14,9<br>3 |       | 0               | 1.439.<br>279   | 1,413<br>72           | 1,413<br>72           | 15,15 |
| P   | S   | 00425 | 0               | 0               | 2,356<br>19           | 2,356<br>19           | -         | 00426 | 0               | 0               | 2,356<br>19           | 2,356<br>19           | -         | 00427 | 0               | 0               | 2,356<br>19           | 2,356<br>19           | -     |
|     | I   |       | 0               | 570.7<br>72     | 2,356<br>19           | 2,356<br>19           | 63,6<br>5 |       | 0               | 1.036.<br>765   | 2,356<br>19           | 2,356<br>19           | 35,0<br>4 |       | 0               | 1.636.<br>102   | 2,356<br>19           | 2,356<br>19           | 22,21 |
| S   | S   |       | 0               | 0               | 1,413<br>72           | 1,413<br>72           | -         |       | 0               | 0               | 1,413<br>72           | 1,413<br>72           | -         |       | 0               | 0               | 1,413<br>72           | 1,413<br>72           | -     |
|     | I   |       | 0               | 1.424.<br>290   | 1,413<br>72           | 1,413<br>72           | 15,3<br>1 |       | 0               | 1.402.<br>697   | 1,413<br>72           | 1,413<br>72           | 15,5<br>4 |       | 0               | 1.355.<br>774   | 1,413<br>72           | 1,413<br>72           | 16,08 |
| P   | S   | 00428 | 0               | 0               | 2,356<br>19           | 2,356<br>19           | -         | 00429 | 0               | 0               | 2,356<br>19           | 2,356<br>19           | -         | 00430 | 0               | 0               | 2,356<br>19           | 2,356<br>19           | -     |
|     | I   |       | 0               | 2.360.          | 2,356                 | 2,356                 | 15,3      |       | 0               | 3.191.          | 2,356                 | 2,356                 | 11,3      |       | 0               | 4.092.          | 2,356                 | 2,356                 | 8,88  |

## RELAZIONE DI CALCOLO PREDIMENSIONAMENTO DELLE FONDAZIONI WTG

**Platee - Verifiche pressoflessione retta allo SLU**

| Dir | Pos | Nodo  | N <sub>Ed</sub> | M <sub>Ed</sub> | A <sub>s</sub>        | A <sub>df</sub>       | CS        | Nodo  | N <sub>Ed</sub> | M <sub>Ed</sub> | A <sub>s</sub>        | A <sub>df</sub>       | CS        | Nodo  | N <sub>Ed</sub> | M <sub>Ed</sub> | A <sub>s</sub>        | A <sub>df</sub>       | CS    |
|-----|-----|-------|-----------------|-----------------|-----------------------|-----------------------|-----------|-------|-----------------|-----------------|-----------------------|-----------------------|-----------|-------|-----------------|-----------------|-----------------------|-----------------------|-------|
|     |     |       | [N]             | [N-m]           | [cm <sup>2</sup> /cm] | [cm <sup>2</sup> /cm] |           |       | [N]             | [N-m]           | [cm <sup>2</sup> /cm] | [cm <sup>2</sup> /cm] |           |       | [N]             | [N-m]           | [cm <sup>2</sup> /cm] | [cm <sup>2</sup> /cm] |       |
|     |     |       |                 | 407             | 19                    | 19                    | 9         |       |                 | 263             | 19                    | 19                    | 8         |       |                 | 583             | 19                    | 19                    |       |
| S   | S   |       | 0               | 0               | 1,413<br>72           | 1,413<br>72           | -         |       | 0               | 0               | 1,413<br>72           | 1,413<br>72           | -         | 0     | 0               | 1,413<br>72     | 1,413<br>72           | 1,413<br>72           | -     |
|     | I   |       | 0               | 1.265.<br>822   | 1,413<br>72           | 1,413<br>72           | 17,2<br>2 |       | 0               | 1.113.<br>445   | 1,413<br>72           | 1,413<br>72           | 19,5<br>8 |       | 0               | 881.3<br>42     | 1,413<br>72           | 1,413<br>72           | 24,74 |
| P   | S   | 00431 | 0               | 0               | 2,356<br>19           | 2,356<br>19           | -         | 00432 | 0               | 0               | 2,356<br>19           | 2,356<br>19           | -         | 00433 | 0               | 0               | 2,356<br>19           | 2,356<br>19           | -     |
|     | I   |       | 0               | 4.998.<br>540   | 2,356<br>19           | 2,356<br>19           | 7,27      |       | 0               | 5.797.<br>764   | 2,356<br>19           | 2,356<br>19           | 6,27      |       | 0               | 6.318.<br>150   | 2,356<br>19           | 2,356<br>19           | 5,75  |
| S   | S   |       | 0               | 0               | 1,413<br>72           | 1,413<br>72           | -         |       | 0               | 0               | 1,413<br>72           | 1,413<br>72           | -         |       | 0               | 220.8<br>68     | 1,413<br>72           | 1,413<br>72           | 98,71 |
|     | I   |       | 0               | 562.9<br>29     | 1,413<br>72           | 1,413<br>72           | 38,7<br>3 |       | 0               | 176.2<br>37     | 1,413<br>72           | 1,413<br>72           | NS        |       | 0               | 4.716           | 1,413<br>72           | 1,413<br>72           | NS    |
| P   | S   | 00434 | 0               | 0               | 2,356<br>19           | 2,356<br>19           | -         | 00435 | 0               | 0               | 2,356<br>19           | 2,356<br>19           | -         | 00436 | 0               | 0               | 2,356<br>19           | 2,356<br>19           | -     |
|     | I   |       | 0               | 6.323.<br>882   | 2,356<br>19           | 2,356<br>19           | 5,75      |       | 0               | 5.548.<br>524   | 2,356<br>19           | 2,356<br>19           | 6,55      |       | 0               | 3.809.<br>324   | 2,356<br>19           | 2,356<br>19           | 9,54  |
| S   | S   |       | 0               | 516.6<br>36     | 1,413<br>72           | 1,413<br>72           | 42,2<br>0 |       | 0               | 568.9<br>28     | 1,413<br>72           | 1,413<br>72           | 38,3<br>2 |       | 0               | 266.1<br>99     | 1,413<br>72           | 1,413<br>72           | 81,90 |
|     | I   |       | 0               | 4.703           | 1,413<br>72           | 1,413<br>72           | NS        |       | 0               | 4.692           | 1,413<br>72           | 1,413<br>72           | NS        |       | 0               | 4.684           | 1,413<br>72           | 1,413<br>72           | NS    |
| P   | S   | 00437 | 0               | 0               | 2,356<br>19           | 2,356<br>19           | -         | 00438 | 0               | 1.373.<br>692   | 2,356<br>19           | 2,356<br>19           | 26,4<br>5 | 00439 | 0               | 3.305.<br>957   | 2,356<br>19           | 2,356<br>19           | 10,99 |
|     | I   |       | 0               | 1.253.<br>922   | 2,356<br>19           | 2,356<br>19           | 28,9<br>8 |       | 0               | 4.397           | 2,356<br>19           | 2,356<br>19           | NS        |       | 0               | 4.409           | 2,356<br>19           | 2,356<br>19           | NS    |
| S   | S   |       | 0               | 0               | 1,413<br>72           | 1,413<br>72           | -         |       | 0               | 0               | 1,413<br>72           | 1,413<br>72           | -         |       | 0               | 0               | 1,413<br>72           | 1,413<br>72           | -     |
|     | I   |       | 0               | 349.8<br>44     | 1,413<br>72           | 1,413<br>72           | 62,3<br>2 |       | 0               | 981.8<br>94     | 1,413<br>72           | 1,413<br>72           | 22,2<br>0 |       | 0               | 1.328.<br>223   | 1,413<br>72           | 1,413<br>72           | 16,42 |
| P   | S   | 00440 | 0               | 4.352.<br>898   | 2,356<br>19           | 2,356<br>19           | 8,35      | 00441 | 0               | 4.653.<br>976   | 2,356<br>19           | 2,356<br>19           | 7,81      | 00442 | 0               | 4.442.<br>484   | 2,356<br>19           | 2,356<br>19           | 8,18  |
|     | I   |       | 0               | 4.432           | 2,356<br>19           | 2,356<br>19           | NS        |       | 0               | 4.469           | 2,356<br>19           | 2,356<br>19           | NS        |       | 0               | 4.521           | 2,356<br>19           | 2,356<br>19           | NS    |
| S   | S   |       | 0               | 0               | 1,413<br>72           | 1,413<br>72           | -         |       | 0               | 0               | 1,413<br>72           | 1,413<br>72           | -         |       | 0               | 0               | 1,413<br>72           | 1,413<br>72           | -     |
|     | I   |       | 0               | 1.329.<br>244   | 1,413<br>72           | 1,413<br>72           | 16,4<br>0 |       | 0               | 1.081.<br>440   | 1,413<br>72           | 1,413<br>72           | 20,1<br>6 |       | 0               | 719.3<br>49     | 1,413<br>72           | 1,413<br>72           | 30,31 |
| P   | S   | 00443 | 0               | 3.932.<br>740   | 2,356<br>19           | 2,356<br>19           | 9,24      | 00444 | 0               | 3.284.<br>862   | 2,356<br>19           | 2,356<br>19           | 11,0<br>6 | 00445 | 0               | 2.604.<br>799   | 2,356<br>19           | 2,356<br>19           | 13,95 |
|     | I   |       | 0               | 4.588           | 2,356<br>19           | 2,356<br>19           | NS        |       | 0               | 4.669           | 2,356<br>19           | 2,356<br>19           | NS        |       | 0               | 4.762           | 2,356<br>19           | 2,356<br>19           | NS    |
| S   | S   |       | 0               | 0               | 1,413<br>72           | 1,413<br>72           | -         |       | 0               | 0               | 1,413<br>72           | 1,413<br>72           | -         |       | 0               | 208.1<br>07     | 1,413<br>72           | 1,413<br>72           | NS    |
|     | I   |       | 0               | 349.8<br>42     | 1,413<br>72           | 1,413<br>72           | 62,3<br>2 |       | 0               | 33.79<br>0      | 1,413<br>72           | 1,413<br>72           | NS        |       | 0               | 4.771           | 1,413<br>72           | 1,413<br>72           | NS    |
| P   | S   | 00446 | 0               | 1.956.<br>986   | 2,356<br>19           | 2,356<br>19           | 18,5<br>7 | 00447 | 0               | 1.378.<br>314   | 2,356<br>19           | 2,356<br>19           | 26,3<br>6 | 00448 | 0               | 889.0<br>45     | 2,356<br>19           | 2,356<br>19           | 40,87 |
|     | I   |       | 0               | 4.862           | 2,356<br>19           | 2,356<br>19           | NS        |       | 0               | 4.963           | 2,356<br>19           | 2,356<br>19           | NS        |       | 0               | 5.055           | 2,356<br>19           | 2,356<br>19           | NS    |
| S   | S   |       | 0               | 375.7<br>22     | 1,413<br>72           | 1,413<br>72           | 58,0<br>3 |       | 0               | 483.7<br>55     | 1,413<br>72           | 1,413<br>72           | 45,0<br>7 |       | 0               | 548.6<br>65     | 1,413<br>72           | 1,413<br>72           | 39,74 |
|     | I   |       | 0               | 4.781           | 1,413<br>72           | 1,413<br>72           | NS        |       | 0               | 4.787           | 1,413<br>72           | 1,413<br>72           | NS        |       | 0               | 4.785           | 1,413<br>72           | 1,413<br>72           | NS    |
| P   | S   | 00449 | 0               | 499.8<br>94     | 2,356<br>19           | 2,356<br>19           | 72,6<br>8 | 00450 | 0               | 215.1<br>02     | 2,356<br>19           | 2,356<br>19           | NS        | 00451 | 0               | 34.41<br>6      | 2,356<br>19           | 2,356<br>19           | NS    |
|     | I   |       | 0               | 5.105           | 2,356<br>19           | 2,356<br>19           | NS        |       | 0               | 5.007           | 2,356<br>19           | 2,356<br>19           | NS        |       | 0               | 4.800           | 2,356<br>19           | 2,356<br>19           | NS    |
| S   | S   |       | 0               | 585.9<br>50     | 1,413<br>72           | 1,413<br>72           | 37,2<br>1 |       | 0               | 611.6<br>18     | 1,413<br>72           | 1,413<br>72           | 35,6<br>5 |       | 0               | 641.0<br>89     | 1,413<br>72           | 1,413<br>72           | 34,01 |
|     | I   |       | 0               | 4.818           | 1,413<br>72           | 1,413<br>72           | NS        |       | 0               | 5.143           | 1,413<br>72           | 1,413<br>72           | NS        |       | 0               | 4.027           | 1,413<br>72           | 1,413<br>72           | NS    |
| P   | S   | 00452 | 0               | 0               | 2,356<br>19           | 2,356<br>19           | -         | 00453 | 0               | 0               | 2,356<br>19           | 2,356<br>19           | -         | 00454 | 0               | 0               | 2,356<br>19           | 2,356<br>19           | -     |
|     | I   |       | 0               | 108.8<br>10     | 2,356<br>19           | 2,356<br>19           | NS        |       | 0               | 351.9<br>34     | 2,356<br>19           | 2,356<br>19           | NS        |       | 0               | 755.2<br>91     | 2,356<br>19           | 2,356<br>19           | 48,10 |
| S   | S   |       | 0               | 0               | 1,413<br>72           | 1,413<br>72           | -         |       | 0               | 0               | 1,413<br>72           | 1,413<br>72           | -         |       | 0               | 0               | 1,413<br>72           | 1,413<br>72           | -     |

**RELAZIONE DI CALCOLO  
PREDIMENSIONAMENTO DELLE  
FONDAZIONI WTG**

**Platee - Verifiche pressoflessione retta allo SLU**

| Dir | Pos | Nodo  | N <sub>Ed</sub> | M <sub>Ed</sub> | A <sub>s</sub>        | A <sub>df</sub>       | CS        | Nodo  | N <sub>Ed</sub> | M <sub>Ed</sub> | A <sub>s</sub>        | A <sub>df</sub>       | CS        | Nodo  | N <sub>Ed</sub> | M <sub>Ed</sub> | A <sub>s</sub>        | A <sub>df</sub>       | CS    |
|-----|-----|-------|-----------------|-----------------|-----------------------|-----------------------|-----------|-------|-----------------|-----------------|-----------------------|-----------------------|-----------|-------|-----------------|-----------------|-----------------------|-----------------------|-------|
|     |     |       | [N]             | [N-m]           | [cm <sup>2</sup> /cm] | [cm <sup>2</sup> /cm] |           |       | [N]             | [N-m]           | [cm <sup>2</sup> /cm] | [cm <sup>2</sup> /cm] |           |       | [N]             | [N-m]           | [cm <sup>2</sup> /cm] | [cm <sup>2</sup> /cm] |       |
|     | I   |       | 0               | 1.870.385       | 1,413<br>72           | 1,413<br>72           | 11,6<br>6 |       | 0               | 1.884.851       | 1,413<br>72           | 1,413<br>72           | 11,5<br>7 |       | 0               | 1.913.853       | 1,413<br>72           | 1,413<br>72           | 11,39 |
| P   | S   | 00455 | 0               | 0               | 2,356<br>19           | 2,356<br>19           | -         | 00456 | 0               | 0               | 2,356<br>19           | 2,356<br>19           | -         | 00457 | 0               | 0               | 2,356<br>19           | 2,356<br>19           | -     |
|     | I   |       | 0               | 1.314.192       | 2,356<br>19           | 2,356<br>19           | 27,6<br>5 |       | 0               | 2.028.722       | 2,356<br>19           | 2,356<br>19           | 17,9<br>1 |       | 0               | 2.895.658       | 2,356<br>19           | 2,356<br>19           | 12,55 |
| S   | S   |       | 0               | 0               | 1,413<br>72           | 1,413<br>72           | -         |       | 0               | 0               | 1,413<br>72           | 1,413<br>72           | -         |       | 0               | 0               | 1,413<br>72           | 1,413<br>72           | -     |
|     | I   |       | 0               | 1.935.648       | 1,413<br>72           | 1,413<br>72           | 11,2<br>6 |       | 0               | 1.932.810       | 1,413<br>72           | 1,413<br>72           | 11,2<br>8 |       | 0               | 1.879.845       | 1,413<br>72           | 1,413<br>72           | 11,60 |
| P   | S   | 00458 | 0               | 0               | 2,356<br>19           | 2,356<br>19           | -         | 00459 | 0               | 0               | 2,356<br>19           | 2,356<br>19           | -         | 00460 | 0               | 0               | 2,356<br>19           | 2,356<br>19           | -     |
|     | I   |       | 0               | 3.902.030       | 2,356<br>19           | 2,356<br>19           | 9,31      |       | 0               | 5.013.098       | 2,356<br>19           | 2,356<br>19           | 7,25      |       | 0               | 6.151.396       | 2,356<br>19           | 2,356<br>19           | 5,91  |
| S   | S   |       | 0               | 0               | 1,413<br>72           | 1,413<br>72           | -         |       | 0               | 0               | 1,413<br>72           | 1,413<br>72           | -         |       | 0               | 0               | 1,413<br>72           | 1,413<br>72           | -     |
|     | I   |       | 0               | 1.744.805       | 1,413<br>72           | 1,413<br>72           | 12,5<br>0 |       | 0               | 1.493.389       | 1,413<br>72           | 1,413<br>72           | 14,6<br>0 |       | 0               | 1.101.836       | 1,413<br>72           | 1,413<br>72           | 19,79 |
| P   | S   | 00461 | 0               | 0               | 2,356<br>19           | 2,356<br>19           | -         | 00462 | 0               | 0               | 2,356<br>19           | 2,356<br>19           | -         | 00463 | 0               | 0               | 2,356<br>19           | 2,356<br>19           | -     |
|     | I   |       | 0               | 7.165.678       | 2,356<br>19           | 2,356<br>19           | 5,07      |       | 0               | 7.794.890       | 2,356<br>19           | 2,356<br>19           | 4,66      |       | 0               | 7.649.518       | 2,356<br>19           | 2,356<br>19           | 4,75  |
| S   | S   |       | 0               | 0               | 1,413<br>72           | 1,413<br>72           | -         |       | 0               | 0               | 1,413<br>72           | 1,413<br>72           | -         |       | 0               | 408.084         | 1,413<br>72           | 1,413<br>72           | 53,43 |
|     | I   |       | 0               | 582.540         | 1,413<br>72           | 1,413<br>72           | 37,4<br>3 |       | 0               | 19.370          | 1,413<br>72           | 1,413<br>72           | NS        |       | 0               | 4.632           | 1,413<br>72           | 1,413<br>72           | NS    |
| P   | S   | 00464 | 0               | 0               | 2,356<br>19           | 2,356<br>19           | -         | 00465 | 0               | 0               | 2,356<br>19           | 2,356<br>19           | -         | 00466 | 0               | 525.665         | 2,356<br>19           | 2,356<br>19           | 69,12 |
|     | I   |       | 0               | 6.264.700       | 2,356<br>19           | 2,356<br>19           | 5,80      |       | 0               | 3.337.655       | 2,356<br>19           | 2,356<br>19           | 10,8<br>9 |       | 0               | 4.408           | 2,356<br>19           | 2,356<br>19           | NS    |
| S   | S   |       | 0               | 448.948         | 1,413<br>72           | 1,413<br>72           | 48,5<br>6 |       | 0               | 0               | 1,413<br>72           | 1,413<br>72           | -         |       | 0               | 0               | 1,413<br>72           | 1,413<br>72           | -     |
|     | I   |       | 0               | 4.622           | 1,413<br>72           | 1,413<br>72           | NS        |       | 0               | 72.231          | 1,413<br>72           | 1,413<br>72           | NS        |       | 0               | 935.498         | 1,413<br>72           | 1,413<br>72           | 23,31 |
| P   | S   | 00467 | 0               | 3.638.573       | 2,356<br>19           | 2,356<br>19           | 9,99      | 00468 | 0               | 5.333.444       | 2,356<br>19           | 2,356<br>19           | 6,81      | 00469 | 0               | 5.844.648       | 2,356<br>19           | 2,356<br>19           | 6,22  |
|     | I   |       | 0               | 4.411           | 2,356<br>19           | 2,356<br>19           | NS        |       | 0               | 4.419           | 2,356<br>19           | 2,356<br>19           | NS        |       | 0               | 4.442           | 2,356<br>19           | 2,356<br>19           | NS    |
| S   | S   |       | 0               | 0               | 1,413<br>72           | 1,413<br>72           | -         |       | 0               | 0               | 1,413<br>72           | 1,413<br>72           | -         |       | 0               | 0               | 1,413<br>72           | 1,413<br>72           | -     |
|     | I   |       | 0               | 1.494.736       | 1,413<br>72           | 1,413<br>72           | 14,5<br>9 |       | 0               | 1.509.070       | 1,413<br>72           | 1,413<br>72           | 14,4<br>5 |       | 0               | 1.130.009       | 1,413<br>72           | 1,413<br>72           | 19,29 |
| P   | S   | 00470 | 0               | 5.586.307       | 2,356<br>19           | 2,356<br>19           | 6,50      | 00471 | 0               | 4.917.353       | 2,356<br>19           | 2,356<br>19           | 7,39      | 00472 | 0               | 4.083.650       | 2,356<br>19           | 2,356<br>19           | 8,90  |
|     | I   |       | 0               | 4.481           | 2,356<br>19           | 2,356<br>19           | NS        |       | 0               | 4.538           | 2,356<br>19           | 2,356<br>19           | NS        |       | 0               | 4.611           | 2,356<br>19           | 2,356<br>19           | NS    |
| S   | S   |       | 0               | 0               | 1,413<br>72           | 1,413<br>72           | -         |       | 0               | 0               | 1,413<br>72           | 1,413<br>72           | -         |       | 0               | 336.283         | 1,413<br>72           | 1,413<br>72           | 64,83 |
|     | I   |       | 0               | 592.609         | 1,413<br>72           | 1,413<br>72           | 36,7<br>9 |       | 0               | 74.927          | 1,413<br>72           | 1,413<br>72           | NS        |       | 0               | 4.685           | 1,413<br>72           | 1,413<br>72           | NS    |
| P   | S   | 00473 | 0               | 3.230.979       | 2,356<br>19           | 2,356<br>19           | 11,2<br>5 | 00474 | 0               | 2.436.633       | 2,356<br>19           | 2,356<br>19           | 14,9<br>1 | 00475 | 0               | 1.737.615       | 2,356<br>19           | 2,356<br>19           | 20,91 |
|     | I   |       | 0               | 4.700           | 2,356<br>19           | 2,356<br>19           | NS        |       | 0               | 4.800           | 2,356<br>19           | 2,356<br>19           | NS        |       | 0               | 4.907           | 2,356<br>19           | 2,356<br>19           | NS    |
| S   | S   |       | 0               | 619.546         | 1,413<br>72           | 1,413<br>72           | 35,1<br>9 |       | 0               | 793.158         | 1,413<br>72           | 1,413<br>72           | 27,4<br>9 |       | 0               | 886.060         | 1,413<br>72           | 1,413<br>72           | 24,61 |
|     | I   |       | 0               | 4.699           | 1,413<br>72           | 1,413<br>72           | NS        |       | 0               | 4.711           | 1,413<br>72           | 1,413<br>72           | NS        |       | 0               | 4.721           | 1,413<br>72           | 1,413<br>72           | NS    |
| P   | S   | 00476 | 0               | 1.149.980       | 2,356<br>19           | 2,356<br>19           | 31,5<br>9 | 00477 | 0               | 680.057         | 2,356<br>19           | 2,356<br>19           | 53,4<br>3 | 00478 | 0               | 330.403         | 2,356<br>19           | 2,356<br>19           | NS    |
|     | I   |       | 0               | 5.016           | 2,356<br>19           | 2,356<br>19           | NS        |       | 0               | 5.117           | 2,356<br>19           | 2,356<br>19           | NS        |       | 0               | 5.238           | 2,356<br>19           | 2,356<br>19           | NS    |
| S   | S   |       | 0               | 926.376         | 1,413<br>72           | 1,413<br>72           | 23,5<br>4 |       | 0               | 937.159         | 1,413<br>72           | 1,413<br>72           | 23,2<br>6 |       | 0               | 935.174         | 1,413<br>72           | 1,413<br>72           | 23,31 |
|     | I   |       | 0               | 4.728           | 1,413<br>72           | 1,413<br>72           | NS        |       | 0               | 4.727           | 1,413<br>72           | 1,413<br>72           | NS        |       | 0               | 4.583           | 1,413<br>72           | 1,413<br>72           | NS    |
| P   | S   | 00479 | 0               | 104.4           | 2,356                 | 2,356                 | NS        | 00480 | 0               | 0               | 2,356                 | 2,356                 | -         | 00481 | 0               | 0               | 2,356                 | 2,356                 | -     |

Il presente documento è di proprietà della ANTEX GROUP srl.  
È vietato la comunicazione a terzi o la riproduzione senza il permesso scritto della suddetta.  
La società tutela i propri diritti a rigore di Legge.

Comm.: C19-023-S05



**RELAZIONE DI CALCOLO  
PREDIMENSIONAMENTO DELLE  
FONDAZIONI WTG**

**Platee - Verifiche pressoflessione retta allo SLU**

| Dir | Pos | Nodo  | N <sub>Ed</sub> | M <sub>Ed</sub> | A <sub>s</sub>        | A <sub>df</sub>       | CS   | Nodo  | N <sub>Ed</sub> | M <sub>Ed</sub> | A <sub>s</sub>        | A <sub>df</sub>       | CS   | Nodo  | N <sub>Ed</sub> | M <sub>Ed</sub> | A <sub>s</sub>        | A <sub>df</sub>       | CS    |
|-----|-----|-------|-----------------|-----------------|-----------------------|-----------------------|------|-------|-----------------|-----------------|-----------------------|-----------------------|------|-------|-----------------|-----------------|-----------------------|-----------------------|-------|
|     |     |       | [N]             | [N-m]           | [cm <sup>2</sup> /cm] | [cm <sup>2</sup> /cm] |      |       | [N]             | [N-m]           | [cm <sup>2</sup> /cm] | [cm <sup>2</sup> /cm] |      |       | [N]             | [N-m]           | [cm <sup>2</sup> /cm] | [cm <sup>2</sup> /cm] |       |
|     | I   |       | 0               | 00              | 19                    | 19                    |      |       | 0               | 00              | 19                    | 19                    |      |       | 0               | 00              | 19                    | 19                    |       |
|     |     |       | 0               | 5.795           | 2,356                 | 2,356                 | NS   |       | 0               | 8.845           | 2,356                 | 2,356                 | NS   |       | 0               | 161.6           | 2,356                 | 2,356                 | NS    |
| S   | S   |       | 0               | 939.1           | 1,413                 | 1,413                 | 23,2 |       | 0               | 0               | 1,413                 | 1,413                 | -    |       | 0               | 0               | 1,413                 | 1,413                 | -     |
|     | I   |       | 0               | 4.655           | 1,413                 | 1,413                 | NS   |       | 0               | 2.292.          | 1,413                 | 1,413                 | 9,51 |       | 0               | 2.327.          | 1,413                 | 1,413                 | 9,37  |
| P   | S   | 00482 | 0               | 0               | 2,356                 | 2,356                 | -    | 00483 | 0               | 0               | 2,356                 | 2,356                 | -    | 00484 | 0               | 0               | 2,356                 | 2,356                 | -     |
|     | I   |       | 0               | 479.6           | 2,356                 | 2,356                 | 75,7 |       | 0               | 966.6           | 2,356                 | 2,356                 | 37,5 |       | 0               | 1.629.          | 2,356                 | 2,356                 | 22,30 |
| S   | S   |       | 0               | 0               | 1,413                 | 1,413                 | -    |       | 0               | 0               | 1,413                 | 1,413                 | -    |       | 0               | 0               | 1,413                 | 1,413                 | -     |
|     | I   |       | 0               | 2.393.          | 1,413                 | 1,413                 | 9,11 |       | 0               | 2.483.          | 1,413                 | 1,413                 | 8,78 |       | 0               | 2.577.          | 1,413                 | 1,413                 | 8,46  |
| P   | S   | 00485 | 0               | 0               | 2,356                 | 2,356                 | -    | 00486 | 0               | 0               | 2,356                 | 2,356                 | -    | 00487 | 0               | 0               | 2,356                 | 2,356                 | -     |
|     | I   |       | 0               | 2.474.          | 2,356                 | 2,356                 | 14,6 |       | 0               | 3.509.          | 2,356                 | 2,356                 | 10,3 |       | 0               | 4.734.          | 2,356                 | 2,356                 | 7,67  |
| S   | S   |       | 0               | 0               | 1,413                 | 1,413                 | -    |       | 0               | 0               | 1,413                 | 1,413                 | -    |       | 0               | 0               | 1,413                 | 1,413                 | -     |
|     | I   |       | 0               | 2.653.          | 1,413                 | 1,413                 | 8,22 |       | 0               | 2.676.          | 1,413                 | 1,413                 | 8,15 |       | 0               | 2.597.          | 1,413                 | 1,413                 | 8,39  |
| P   | S   | 00488 | 0               | 0               | 2,356                 | 2,356                 | -    | 00489 | 0               | 0               | 2,356                 | 2,356                 | -    | 00490 | 0               | 0               | 2,356                 | 2,356                 | -     |
|     | I   |       | 0               | 6.125.          | 2,356                 | 2,356                 | 5,93 |       | 0               | 7.598.          | 2,356                 | 2,356                 | 4,78 |       | 0               | 8.950.          | 2,356                 | 2,356                 | 4,06  |
| S   | S   |       | 0               | 0               | 1,413                 | 1,413                 | -    |       | 0               | 0               | 1,413                 | 1,413                 | -    |       | 0               | 0               | 1,413                 | 1,413                 | -     |
|     | I   |       | 0               | 2.353.          | 1,413                 | 1,413                 | 9,27 |       | 0               | 1.880.          | 1,413                 | 1,413                 | 11,5 |       | 0               | 1.167.          | 1,413                 | 1,413                 | 18,67 |
| P   | S   | 00491 | 0               | 0               | 2,356                 | 2,356                 | -    | 00492 | 0               | 0               | 2,356                 | 2,356                 | -    | 00493 | 0               | 0               | 2,356                 | 2,356                 | -     |
|     | I   |       | 0               | 9.769.          | 2,356                 | 2,356                 | 3,72 |       | 0               | 9.359.          | 2,356                 | 2,356                 | 3,88 |       | 0               | 6.822.          | 2,356                 | 2,356                 | 5,33  |
| S   | S   |       | 0               | 0               | 1,413                 | 1,413                 | -    |       | 0               | 308.8           | 1,413                 | 1,413                 | 70,6 |       | 0               | 278.9           | 1,413                 | 1,413                 | 78,15 |
|     | I   |       | 0               | 331.3           | 1,413                 | 1,413                 | 65,8 |       | 0               | 4.579           | 1,413                 | 1,413                 | NS   |       | 0               | 4.570           | 1,413                 | 1,413                 | NS    |
| P   | S   | 00494 | 0               | 0               | 2,356                 | 2,356                 | -    | 00495 | 0               | 3.716.          | 2,356                 | 2,356                 | 9,78 | 00496 | 0               | 6.606.          | 2,356                 | 2,356                 | 5,50  |
|     | I   |       | 0               | 1.624.          | 2,356                 | 2,356                 | 22,3 |       | 0               | 4.429           | 2,356                 | 2,356                 | NS   |       | 0               | 4.423           | 2,356                 | 2,356                 | NS    |
| S   | S   |       | 0               | 0               | 1,413                 | 1,413                 | -    |       | 0               | 0               | 1,413                 | 1,413                 | -    |       | 0               | 0               | 1,413                 | 1,413                 | -     |
|     | I   |       | 0               | 691.8           | 1,413                 | 1,413                 | 31,5 |       | 0               | 1.690.          | 1,413                 | 1,413                 | 12,9 |       | 0               | 1.778.          | 1,413                 | 1,413                 | 12,26 |
| P   | S   | 00497 | 0               | 7.461.          | 2,356                 | 2,356                 | 4,87 | 00498 | 0               | 7.096.          | 2,356                 | 2,356                 | 5,12 | 00499 | 0               | 6.162.          | 2,356                 | 2,356                 | 5,90  |
|     | I   |       | 0               | 4.427           | 2,356                 | 2,356                 | NS   |       | 0               | 4.450           | 2,356                 | 2,356                 | NS   |       | 0               | 4.493           | 2,356                 | 2,356                 | NS    |
| S   | S   |       | 0               | 0               | 1,413                 | 1,413                 | -    |       | 0               | 0               | 1,413                 | 1,413                 | -    |       | 0               | 374.4           | 1,413                 | 1,413                 | 58,22 |
|     | I   |       | 0               | 1.185.          | 1,413                 | 1,413                 | 18,3 |       | 0               | 362.6           | 1,413                 | 1,413                 | 60,1 |       | 0               | 4.611           | 1,413                 | 1,413                 | NS    |
| P   | S   | 00500 | 0               | 5.051.          | 2,356                 | 2,356                 | 7,19 | 00501 | 0               | 3.963.          | 2,356                 | 2,356                 | 9,17 | 00502 | 0               | 2.984.          | 2,356                 | 2,356                 | 12,17 |
|     | I   |       | 0               | 4.557           | 2,356                 | 2,356                 | NS   |       | 0               | 4.638           | 2,356                 | 2,356                 | NS   |       | 0               | 4.734           | 2,356                 | 2,356                 | NS    |
| S   | S   |       | 0               | 897.7           | 1,413                 | 1,413                 | 24,2 |       | 0               | 1.208.          | 1,413                 | 1,413                 | 18,0 |       | 0               | 1.359.          | 1,413                 | 1,413                 | 16,04 |
|     | I   |       | 0               | 4.622           | 1,413                 | 1,413                 | NS   |       | 0               | 4.635           | 1,413                 | 1,413                 | NS   |       | 0               | 4.649           | 1,413                 | 1,413                 | NS    |
| P   | S   | 00503 | 0               | 2.143.          | 2,356                 | 2,356                 | 16,9 | 00504 | 0               | 1.444.          | 2,356                 | 2,356                 | 25,1 | 00505 | 0               | 885.4           | 2,356                 | 2,356                 | 41,03 |
|     | I   |       | 0               | 4.842           | 2,356                 | 2,356                 | NS   |       | 0               | 4.961           | 2,356                 | 2,356                 | NS   |       | 0               | 5.089           | 2,356                 | 2,356                 | NS    |

Il presente documento è di proprietà della ANTEX GROUP srl.  
È vietato la comunicazione a terzi o la riproduzione senza il permesso scritto della suddetta.  
La società tutela i propri diritti a rigore di Legge.

Comm.: C19-023-S05



**RELAZIONE DI CALCOLO  
PREDIMENSIONAMENTO DELLE  
FONDAZIONI WTG**

**Platee - Verifiche pressoflessione retta allo SLU**

| Dir | Pos | Nodo  | N <sub>Ed</sub> | M <sub>Ed</sub> | A <sub>s</sub>        | A <sub>df</sub>       | CS        | Nodo  | N <sub>Ed</sub> | M <sub>Ed</sub> | A <sub>s</sub>        | A <sub>df</sub>       | CS        | Nodo  | N <sub>Ed</sub> | M <sub>Ed</sub> | A <sub>s</sub>        | A <sub>df</sub>       | CS    |
|-----|-----|-------|-----------------|-----------------|-----------------------|-----------------------|-----------|-------|-----------------|-----------------|-----------------------|-----------------------|-----------|-------|-----------------|-----------------|-----------------------|-----------------------|-------|
|     |     |       | [N]             | [N-m]           | [cm <sup>2</sup> /cm] | [cm <sup>2</sup> /cm] |           |       | [N]             | [N-m]           | [cm <sup>2</sup> /cm] | [cm <sup>2</sup> /cm] |           |       | [N]             | [N-m]           | [cm <sup>2</sup> /cm] | [cm <sup>2</sup> /cm] |       |
| S   | S   |       | 0               | 1.406.050       | 1,413<br>72           | 1,413<br>72           | 15,5<br>1 |       | 0               | 1.394.028       | 1,413<br>72           | 1,413<br>72           | 15,6<br>4 |       | 0               | 1.354.758       | 1,413<br>72           | 1,413<br>72           | 16,09 |
|     | I   |       | 0               | 4.664           | 1,413<br>72           | 1,413<br>72           | NS        |       | 0               | 4.676           | 1,413<br>72           | 1,413<br>72           | NS        |       | 0               | 4.674           | 1,413<br>72           | 1,413<br>72           | NS    |
| P   | S   | 00506 | 0               | 463.168         | 2,356<br>19           | 2,356<br>19           | 78,4<br>4 | 00507 | 0               | 173.937         | 2,356<br>19           | 2,356<br>19           | NS        | 00508 | 0               | 14.745          | 2,356<br>19           | 2,356<br>19           | NS    |
|     | I   |       | 0               | 5.204           | 2,356<br>19           | 2,356<br>19           | NS        |       | 0               | 5.214           | 2,356<br>19           | 2,356<br>19           | NS        |       | 0               | 4.994           | 2,356<br>19           | 2,356<br>19           | NS    |
| S   | S   |       | 0               | 1.309.671       | 1,413<br>72           | 1,413<br>72           | 16,6<br>5 |       | 0               | 1.276.824       | 1,413<br>72           | 1,413<br>72           | 17,0<br>8 |       | 0               | 1.267.147       | 1,413<br>72           | 1,413<br>72           | 17,21 |
|     | I   |       | 0               | 4.689           | 1,413<br>72           | 1,413<br>72           | NS        |       | 0               | 4.954           | 1,413<br>72           | 1,413<br>72           | NS        |       | 0               | 3.797           | 1,413<br>72           | 1,413<br>72           | NS    |
| P   | S   | 00509 | 0               | 0               | 2,356<br>19           | 2,356<br>19           | -         | 00510 | 0               | 0               | 2,356<br>19           | 2,356<br>19           | -         | 00511 | 0               | 0               | 2,356<br>19           | 2,356<br>19           | -     |
|     | I   |       | 0               | 47.513          | 2,356<br>19           | 2,356<br>19           | NS        |       | 0               | 240.259         | 2,356<br>19           | 2,356<br>19           | NS        |       | 0               | 630.775         | 2,356<br>19           | 2,356<br>19           | 57,60 |
| S   | S   |       | 0               | 0               | 1,413<br>72           | 1,413<br>72           | -         |       | 0               | 0               | 1,413<br>72           | 1,413<br>72           | -         |       | 0               | 0               | 1,413<br>72           | 1,413<br>72           | -     |
|     | I   |       | 0               | 2.716.854       | 1,413<br>72           | 1,413<br>72           | 8,03      |       | 0               | 2.809.776       | 1,413<br>72           | 1,413<br>72           | 7,76      |       | 0               | 2.954.476       | 1,413<br>72           | 1,413<br>72           | 7,38  |
| P   | S   | 00512 | 0               | 0               | 2,356<br>19           | 2,356<br>19           | -         | 00513 | 0               | 0               | 2,356<br>19           | 2,356<br>19           | -         | 00514 | 0               | 0               | 2,356<br>19           | 2,356<br>19           | -     |
|     | I   |       | 0               | 1.208.253       | 2,356<br>19           | 2,356<br>19           | 30,0<br>7 |       | 0               | 1.982.797       | 2,356<br>19           | 2,356<br>19           | 18,3<br>2 |       | 0               | 2.971.914       | 2,356<br>19           | 2,356<br>19           | 12,23 |
| S   | S   |       | 0               | 0               | 1,413<br>72           | 1,413<br>72           | -         |       | 0               | 0               | 1,413<br>72           | 1,413<br>72           | -         |       | 0               | 0               | 1,413<br>72           | 1,413<br>72           | -     |
|     | I   |       | 0               | 3.134.303       | 1,413<br>72           | 1,413<br>72           | 6,96      |       | 0               | 3.337.696       | 1,413<br>72           | 1,413<br>72           | 6,53      |       | 0               | 3.541.534       | 1,413<br>72           | 1,413<br>72           | 6,16  |
| P   | S   | 00515 | 0               | 0               | 2,356<br>19           | 2,356<br>19           | -         | 00516 | 0               | 0               | 2,356<br>19           | 2,356<br>19           | -         | 00517 | 0               | 0               | 2,356<br>19           | 2,356<br>19           | -     |
|     | I   |       | 0               | 4.199.838       | 2,356<br>19           | 2,356<br>19           | 8,65      |       | 0               | 5.692.629       | 2,356<br>19           | 2,356<br>19           | 6,38      |       | 0               | 7.458.862       | 2,356<br>19           | 2,356<br>19           | 4,87  |
| S   | S   |       | 0               | 0               | 1,413<br>72           | 1,413<br>72           | -         |       | 0               | 0               | 1,413<br>72           | 1,413<br>72           | -         |       | 0               | 0               | 1,413<br>72           | 1,413<br>72           | -     |
|     | I   |       | 0               | 3.705.244       | 1,413<br>72           | 1,413<br>72           | 5,88      |       | 0               | 3.759.478       | 1,413<br>72           | 1,413<br>72           | 5,80      |       | 0               | 3.593.071       | 1,413<br>72           | 1,413<br>72           | 6,07  |
| P   | S   | 00518 | 0               | 0               | 2,356<br>19           | 2,356<br>19           | -         | 00519 | 0               | 0               | 2,356<br>19           | 2,356<br>19           | -         | 00520 | 0               | 0               | 2,356<br>19           | 2,356<br>19           | -     |
|     | I   |       | 0               | 9.433.008       | 2,356<br>19           | 2,356<br>19           | 3,85      |       | 0               | 11.348.949      | 2,356<br>19           | 2,356<br>19           | 3,20      |       | -1              | 12.543.720      | 2,356<br>19           | 2,356<br>19           | 2,90  |
| S   | S   |       | 0               | 0               | 1,413<br>72           | 1,413<br>72           | -         |       | 0               | 0               | 1,413<br>72           | 1,413<br>72           | -         |       | 0               | 0               | 1,413<br>72           | 1,413<br>72           | -     |
|     | I   |       | 0               | 3.059.738       | 1,413<br>72           | 1,413<br>72           | 7,13      |       | 0               | 2.063.234       | 1,413<br>72           | 1,413<br>72           | 10,5<br>7 |       | 1               | 752.157         | 1,413<br>72           | 1,413<br>72           | 28,99 |
| P   | S   | 00521 | 0               | 0               | 2,356<br>19           | 2,356<br>19           | -         | 00522 | 0               | 0               | 2,356<br>19           | 2,356<br>19           | -         | 00523 | 4               | 2.865.921       | 2,356<br>19           | 2,356<br>19           | 12,68 |
|     | I   |       | -6              | 11.683.198      | 2,356<br>19           | 2,356<br>19           | 3,11      |       | -4              | 6.575.590       | 2,356<br>19           | 2,356<br>19           | 5,53      |       | 0               | 4.464           | 2,356<br>19           | 2,356<br>19           | NS    |
| S   | S   |       | 5               | 281.143         | 1,413<br>72           | 1,413<br>72           | 77,5<br>5 |       | 0               | 0               | 1,413<br>72           | 1,413<br>72           | -         |       | 0               | 0               | 1,413<br>72           | 1,413<br>72           | -     |
|     | I   |       | 0               | 4.551           | 1,413<br>72           | 1,413<br>72           | NS        |       | 4               | 23.255          | 1,413<br>72           | 1,413<br>72           | NS        |       | -4              | 1.859.625       | 1,413<br>72           | 1,413<br>72           | 11,72 |
| P   | S   | 00524 | 6               | 8.365.274       | 2,356<br>19           | 2,356<br>19           | 4,34      | 00525 | 1               | 9.782.878       | 2,356<br>19           | 2,356<br>19           | 3,71      | 00526 | 0               | 9.159.259       | 2,356<br>19           | 2,356<br>19           | 3,97  |
|     | I   |       | 0               | 4.448           | 2,356<br>19           | 2,356<br>19           | NS        |       | 0               | 4.428           | 2,356<br>19           | 2,356<br>19           | NS        |       | 0               | 4.430           | 2,356<br>19           | 2,356<br>19           | NS    |
| S   | S   |       | 0               | 0               | 1,413<br>72           | 1,413<br>72           | -         |       | 0               | 0               | 1,413<br>72           | 1,413<br>72           | -         |       | 0               | 77.915          | 1,413<br>72           | 1,413<br>72           | NS    |
|     | I   |       | -5              | 2.225.644       | 1,413<br>72           | 1,413<br>72           | 9,80      |       | -1              | 1.241.729       | 1,413<br>72           | 1,413<br>72           | 17,5<br>6 |       | 0               | 4.565           | 1,413<br>72           | 1,413<br>72           | NS    |
| P   | S   | 00527 | 0               | 7.757.349       | 2,356<br>19           | 2,356<br>19           | 4,68      | 00528 | 0               | 6.217.741       | 2,356<br>19           | 2,356<br>19           | 5,84      | 00529 | 0               | 4.806.690       | 2,356<br>19           | 2,356<br>19           | 7,56  |
|     | I   |       | 0               | 4.457           | 2,356<br>19           | 2,356<br>19           | NS        |       | 0               | 4.508           | 2,356<br>19           | 2,356<br>19           | NS        |       | 0               | 4.580           | 2,356<br>19           | 2,356<br>19           | NS    |
| S   | S   |       | 0               | 1.138.134       | 1,413<br>72           | 1,413<br>72           | 19,1<br>6 |       | 0               | 1.772.549       | 1,413<br>72           | 1,413<br>72           | 12,3<br>0 |       | 0               | 2.056.584       | 1,413<br>72           | 1,413<br>72           | 10,60 |
|     | I   |       | 0               | 4.569           | 1,413<br>72           | 1,413<br>72           | NS        |       | 0               | 4.574           | 1,413<br>72           | 1,413<br>72           | NS        |       | 0               | 4.582           | 1,413<br>72           | 1,413<br>72           | NS    |

**RELAZIONE DI CALCOLO  
PREDIMENSIONAMENTO DELLE  
FONDAZIONI WTG**

**Platee - Verifiche pressoflessione retta allo SLU**

| Dir | Pos | Nodo  | N <sub>Ed</sub> | M <sub>Ed</sub> | A <sub>s</sub>        | A <sub>df</sub>       | CS        | Nodo  | N <sub>Ed</sub> | M <sub>Ed</sub> | A <sub>s</sub>        | A <sub>df</sub>       | CS        | Nodo  | N <sub>Ed</sub> | M <sub>Ed</sub> | A <sub>s</sub>        | A <sub>df</sub>       | CS    |
|-----|-----|-------|-----------------|-----------------|-----------------------|-----------------------|-----------|-------|-----------------|-----------------|-----------------------|-----------------------|-----------|-------|-----------------|-----------------|-----------------------|-----------------------|-------|
|     |     |       | [N]             | [N-m]           | [cm <sup>2</sup> /cm] | [cm <sup>2</sup> /cm] |           |       | [N]             | [N-m]           | [cm <sup>2</sup> /cm] | [cm <sup>2</sup> /cm] |           |       | [N]             | [N-m]           | [cm <sup>2</sup> /cm] | [cm <sup>2</sup> /cm] |       |
| P   | S   | 00530 | 0               | 3.597.830       | 2,356<br>19           | 2,356<br>19           | 10,1<br>0 | 00531 | 0               | 2.591.888       | 2,356<br>19           | 2,356<br>19           | 14,0<br>2 | 00532 | 0               | 1.770.879       | 2,356<br>19           | 2,356<br>19           | 20,52 |
|     | I   |       | 0               | 4.670           | 2,356<br>19           | 2,356<br>19           | NS        |       | 0               | 4.774           | 2,356<br>19           | 2,356<br>19           | NS        |       | 0               | 4.890           | 2,356<br>19           | 2,356<br>19           | NS    |
| S   | S   |       | 0               | 2.121.176       | 1,413<br>72           | 1,413<br>72           | 10,2<br>8 |       | 0               | 2.068.282       | 1,413<br>72           | 1,413<br>72           | 10,5<br>4 |       | 0               | 1.962.463       | 1,413<br>72           | 1,413<br>72           | 11,11 |
|     | I   |       | 0               | 4.593           | 1,413<br>72           | 1,413<br>72           | NS        |       | 0               | 4.609           | 1,413<br>72           | 1,413<br>72           | NS        |       | 0               | 4.627           | 1,413<br>72           | 1,413<br>72           | NS    |
| P   | S   | 00533 | 0               | 1.116.902       | 2,356<br>19           | 2,356<br>19           | 32,5<br>3 | 00534 | 0               | 617.167         | 2,356<br>19           | 2,356<br>19           | 58,8<br>7 | 00535 | 0               | 264.581         | 2,356<br>19           | 2,356<br>19           | NS    |
|     | I   |       | 0               | 5.020           | 2,356<br>19           | 2,356<br>19           | NS        |       | 0               | 5.179           | 2,356<br>19           | 2,356<br>19           | NS        |       | 0               | 5.533           | 2,356<br>19           | 2,356<br>19           | NS    |
| S   | S   |       | 0               | 1.842.224       | 1,413<br>72           | 1,413<br>72           | 11,8<br>4 |       | 0               | 1.730.286       | 1,413<br>72           | 1,413<br>72           | 12,6<br>0 |       | 0               | 1.639.390       | 1,413<br>72           | 1,413<br>72           | 13,30 |
|     | I   |       | 0               | 4.652           | 1,413<br>72           | 1,413<br>72           | NS        |       | 0               | 4.667           | 1,413<br>72           | 1,413<br>72           | NS        |       | 0               | 4.499           | 1,413<br>72           | 1,413<br>72           | NS    |
| P   | S   | 00536 | 0               | 65.491          | 2,356<br>19           | 2,356<br>19           | NS        | 00537 | 0               | 12.689          | 2,356<br>19           | 2,356<br>19           | NS        | 00538 | 0               | 0               | 2,356<br>19           | 2,356<br>19           | -     |
|     | I   |       | 0               | 6.298           | 2,356<br>19           | 2,356<br>19           | NS        |       | 0               | 5.988           | 2,356<br>19           | 2,356<br>19           | NS        |       | 0               | 60.564          | 2,356<br>19           | 2,356<br>19           | NS    |
| S   | S   |       | 0               | 1.584.560       | 1,413<br>72           | 1,413<br>72           | 13,7<br>6 |       | 0               | 0               | 1,413<br>72           | 1,413<br>72           | -         |       | 0               | 0               | 1,413<br>72           | 1,413<br>72           | -     |
|     | I   |       | 0               | 4.431           | 1,413<br>72           | 1,413<br>72           | NS        |       | 0               | 3.027.954       | 1,413<br>72           | 1,413<br>72           | 7,20      |       | 0               | 3.149.771       | 1,413<br>72           | 1,413<br>72           | 6,92  |
| P   | S   | 00539 | 0               | 0               | 2,356<br>19           | 2,356<br>19           | -         | 00540 | 0               | 0               | 2,356<br>19           | 2,356<br>19           | -         | 00541 | 0               | 0               | 2,356<br>19           | 2,356<br>19           | -     |
|     | I   |       | 0               | 340.404         | 2,356<br>19           | 2,356<br>19           | NS        |       | 0               | 812.385         | 2,356<br>19           | 2,356<br>19           | 44,7<br>2 |       | 0               | 1.485.498       | 2,356<br>19           | 2,356<br>19           | 24,46 |
| S   | S   |       | 0               | 0               | 1,413<br>72           | 1,413<br>72           | -         |       | 0               | 0               | 1,413<br>72           | 1,413<br>72           | -         |       | 0               | 0               | 1,413<br>72           | 1,413<br>72           | -     |
|     | I   |       | 0               | 3.320.541       | 1,413<br>72           | 1,413<br>72           | 6,57      |       | 0               | 3.558.770       | 1,413<br>72           | 1,413<br>72           | 6,13      |       | 0               | 3.860.012       | 1,413<br>72           | 1,413<br>72           | 5,65  |
| P   | S   | 00542 | 0               | 0               | 2,356<br>19           | 2,356<br>19           | -         | 00543 | 0               | 0               | 2,356<br>19           | 2,356<br>19           | -         | 00544 | 0               | 0               | 2,356<br>19           | 2,356<br>19           | -     |
|     | I   |       | 0               | 2.377.447       | 2,356<br>19           | 2,356<br>19           | 15,2<br>8 |       | 0               | 3.519.448       | 2,356<br>19           | 2,356<br>19           | 10,3<br>2 |       | 0               | 4.960.387       | 2,356<br>19           | 2,356<br>19           | 7,32  |
| S   | S   |       | 0               | 0               | 1,413<br>72           | 1,413<br>72           | -         |       | 0               | 0               | 1,413<br>72           | 1,413<br>72           | -         |       | 0               | 0               | 1,413<br>72           | 1,413<br>72           | -     |
|     | I   |       | 0               | 4.217.536       | 1,413<br>72           | 1,413<br>72           | 5,17      |       | 0               | 4.614.796       | 1,413<br>72           | 1,413<br>72           | 4,72      |       | 0               | 5.015.516       | 1,413<br>72           | 1,413<br>72           | 4,35  |
| P   | S   | 00545 | 0               | 0               | 2,356<br>19           | 2,356<br>19           | -         | 00546 | 0               | 0               | 2,356<br>19           | 2,356<br>19           | -         | 00547 | 0               | 0               | 2,356<br>19           | 2,356<br>19           | -     |
|     | I   |       | 0               | 6.770.010       | 2,356<br>19           | 2,356<br>19           | 5,37      |       | 0               | 9.030.303       | 2,356<br>19           | 2,356<br>19           | 4,02      |       | 1               | 11.771.679      | 2,356<br>19           | 2,356<br>19           | 3,09  |
| S   | S   |       | 0               | 0               | 1,413<br>72           | 1,413<br>72           | -         |       | 0               | 0               | 1,413<br>72           | 1,413<br>72           | -         |       | 0               | 0               | 1,413<br>72           | 1,413<br>72           | -     |
|     | I   |       | 0               | 5.342.463       | 1,413<br>72           | 1,413<br>72           | 4,08      |       | 0               | 5.433.652       | 1,413<br>72           | 1,413<br>72           | 4,01      |       | -1              | 4.978.854       | 1,413<br>72           | 1,413<br>72           | 4,38  |
| P   | S   | 00548 | 0               | 0               | 2,356<br>19           | 2,356<br>19           | -         | 00549 | 0               | 0               | 2,356<br>19           | 2,356<br>19           | -         | 00550 | 0               | 0               | 2,356<br>19           | 2,356<br>19           | -     |
|     | I   |       | -8              | 14.719.833      | 2,356<br>19           | 2,356<br>19           | 2,47      |       | 64              | 16.708.668      | 2,356<br>19           | 2,356<br>19           | 2,17      |       | 155             | 15.074.804      | 2,356<br>19           | 2,356<br>19           | 2,41  |
| S   | S   |       | 0               | 0               | 1,413<br>72           | 1,413<br>72           | -         |       | 0               | 0               | 1,413<br>72           | 1,413<br>72           | -         |       | -148            | 373.815         | 1,413<br>72           | 1,413<br>72           | 58,33 |
|     | I   |       | 8               | 3.584.558       | 1,413<br>72           | 1,413<br>72           | 6,08      |       | -61             | 1.367.919       | 1,413<br>72           | 1,413<br>72           | 15,9<br>4 |       | 0               | 4.555           | 1,413<br>72           | 1,413<br>72           | NS    |
| P   | S   | 00551 | 0               | 0               | 2,356<br>19           | 2,356<br>19           | -         | 00552 | -155            | 10.995.393      | 2,356<br>19           | 2,356<br>19           | 3,30      | 00553 | -64             | 13.359.959      | 2,356<br>19           | 2,356<br>19           | 2,72  |
|     | I   |       | 0               | 2.228.274       | 2,356<br>19           | 2,356<br>19           | 16,3<br>1 |       | 0               | 4.502           | 2,356<br>19           | 2,356<br>19           | NS        |       | 0               | 4.452           | 2,356<br>19           | 2,356<br>19           | NS    |
| S   | S   |       | 0               | 0               | 1,413<br>72           | 1,413<br>72           | -         |       | 0               | 0               | 1,413<br>72           | 1,413<br>72           | -         |       | 0               | 0               | 1,413<br>72           | 1,413<br>72           | -     |
|     | I   |       | 0               | 1.254.615       | 1,413<br>72           | 1,413<br>72           | 17,3<br>8 |       | 148             | 2.946.020       | 1,413<br>72           | 1,413<br>72           | 7,40      |       | 61              | 1.261.309       | 1,413<br>72           | 1,413<br>72           | 17,29 |
| P   | S   | 00554 | 8               | 12.115.826      | 2,356<br>19           | 2,356<br>19           | 3,00      | 00555 | -1              | 9.812.923       | 2,356<br>19           | 2,356<br>19           | 3,70      | 00556 | 0               | 7.595.696       | 2,356<br>19           | 2,356<br>19           | 4,78  |



**RELAZIONE DI CALCOLO  
PREDIMENSIONAMENTO DELLE  
FONDAZIONI WTG**

**Platee - Verifiche pressoflessione retta allo SLU**

| Dir | Pos | Nodo  | N <sub>Ed</sub> | M <sub>Ed</sub> | A <sub>s</sub>        | A <sub>df</sub>       | CS        | Nodo  | N <sub>Ed</sub> | M <sub>Ed</sub> | A <sub>s</sub>        | A <sub>df</sub>       | CS        | Nodo  | N <sub>Ed</sub> | M <sub>Ed</sub> | A <sub>s</sub>        | A <sub>df</sub>       | CS    |
|-----|-----|-------|-----------------|-----------------|-----------------------|-----------------------|-----------|-------|-----------------|-----------------|-----------------------|-----------------------|-----------|-------|-----------------|-----------------|-----------------------|-----------------------|-------|
|     |     |       | [N]             | [N-m]           | [cm <sup>2</sup> /cm] | [cm <sup>2</sup> /cm] |           |       | [N]             | [N-m]           | [cm <sup>2</sup> /cm] | [cm <sup>2</sup> /cm] |           |       | [N]             | [N-m]           | [cm <sup>2</sup> /cm] | [cm <sup>2</sup> /cm] |       |
|     | I   |       | 0               | 4.424           | 2,356<br>19           | 2,356<br>19           | NS        |       | 0               | 4.430           | 2,356<br>19           | 2,356<br>19           | NS        |       | 0               | 4.467           | 2,356<br>19           | 2,356<br>19           | NS    |
| S   | S   |       | -8              | 1.001.<br>300   | 1,413<br>72           | 1,413<br>72           | 21,7<br>7 |       | 1               | 2.531.<br>022   | 1,413<br>72           | 1,413<br>72           | 8,61      |       | 0               | 3.169.<br>151   | 1,413<br>72           | 1,413<br>72           | 6,88  |
|     | I   |       | 0               | 4.555           | 1,413<br>72           | 1,413<br>72           | NS        |       | 0               | 4.547           | 1,413<br>72           | 1,413<br>72           | NS        |       | 0               | 4.541           | 1,413<br>72           | 1,413<br>72           | NS    |
| P   | S   | 00557 | 0               | 5.750.<br>950   | 2,356<br>19           | 2,356<br>19           | 6,32      | 00558 | 0               | 4.267.<br>382   | 2,356<br>19           | 2,356<br>19           | 8,51      | 00559 | 0               | 3.079.<br>272   | 2,356<br>19           | 2,356<br>19           | 11,80 |
|     | I   |       | 0               | 4.529           | 2,356<br>19           | 2,356<br>19           | NS        |       | 0               | 4.610           | 2,356<br>19           | 2,356<br>19           | NS        |       | 0               | 4.708           | 2,356<br>19           | 2,356<br>19           | NS    |
| S   | S   |       | 0               | 3.271.<br>912   | 1,413<br>72           | 1,413<br>72           | 6,66      |       | 0               | 3.128.<br>452   | 1,413<br>72           | 1,413<br>72           | 6,97      |       | 0               | 2.891.<br>482   | 1,413<br>72           | 1,413<br>72           | 7,54  |
|     | I   |       | 0               | 4.541           | 1,413<br>72           | 1,413<br>72           | NS        |       | 0               | 4.547           | 1,413<br>72           | 1,413<br>72           | NS        |       | 0               | 4.559           | 1,413<br>72           | 1,413<br>72           | NS    |
| P   | S   | 00560 | 0               | 2.129.<br>016   | 2,356<br>19           | 2,356<br>19           | 17,0<br>7 | 00561 | 0               | 1.376.<br>429   | 2,356<br>19           | 2,356<br>19           | 26,4<br>0 | 00562 | 0               | 796.3<br>50     | 2,356<br>19           | 2,356<br>19           | 45,62 |
|     | I   |       | 0               | 4.819           | 2,356<br>19           | 2,356<br>19           | NS        |       | 0               | 4.945           | 2,356<br>19           | 2,356<br>19           | NS        |       | 0               | 5.092           | 2,356<br>19           | 2,356<br>19           | NS    |
| S   | S   |       | 0               | 2.635.<br>060   | 1,413<br>72           | 1,413<br>72           | 8,27      |       | 0               | 2.395.<br>165   | 1,413<br>72           | 1,413<br>72           | 9,10      |       | 0               | 2.189.<br>408   | 1,413<br>72           | 1,413<br>72           | 9,96  |
|     | I   |       | 0               | 4.575           | 1,413<br>72           | 1,413<br>72           | NS        |       | 0               | 4.596           | 1,413<br>72           | 1,413<br>72           | NS        |       | 0               | 4.620           | 1,413<br>72           | 1,413<br>72           | NS    |
| P   | S   | 00563 | 0               | 375.1<br>25     | 2,356<br>19           | 2,356<br>19           | 96,8<br>5 | 00564 | 0               | 106.4<br>39     | 2,356<br>19           | 2,356<br>19           | NS        | 00565 | 0               | 742             | 2,356<br>19           | 2,356<br>19           | NS    |
|     | I   |       | 0               | 5.258           | 2,356<br>19           | 2,356<br>19           | NS        |       | 0               | 5.695           | 2,356<br>19           | 2,356<br>19           | NS        |       | 0               | 5.988           | 2,356<br>19           | 2,356<br>19           | NS    |
| S   | S   |       | 0               | 2.026.<br>126   | 1,413<br>72           | 1,413<br>72           | 10,7<br>6 |       | 0               | 1.910.<br>902   | 1,413<br>72           | 1,413<br>72           | 11,4<br>1 |       | 0               | 1.838.<br>970   | 1,413<br>72           | 1,413<br>72           | 11,86 |
|     | I   |       | 0               | 4.727           | 1,413<br>72           | 1,413<br>72           | NS        |       | 0               | 5.052           | 1,413<br>72           | 1,413<br>72           | NS        |       | 0               | 3.277           | 1,413<br>72           | 1,413<br>72           | NS    |
| P   | S   | 00566 | 0               | 42.47<br>5      | 2,356<br>19           | 2,356<br>19           | NS        | 00567 | 0               | 0               | 2,356<br>19           | 2,356<br>19           | -         | 00568 | 0               | 0               | 2,356<br>19           | 2,356<br>19           | -     |
|     | I   |       | 0               | 6.283           | 2,356<br>19           | 2,356<br>19           | NS        |       | 0               | 119.6<br>24     | 2,356<br>19           | 2,356<br>19           | NS        |       | 0               | 476.6<br>19     | 2,356<br>19           | 2,356<br>19           | 76,23 |
| S   | S   |       | 0               | 0               | 1,413<br>72           | 1,413<br>72           | -         |       | 0               | 0               | 1,413<br>72           | 1,413<br>72           | -         |       | 0               | 0               | 1,413<br>72           | 1,413<br>72           | -     |
|     | I   |       | 0               | 3.379.<br>981   | 1,413<br>72           | 1,413<br>72           | 6,45      |       | 0               | 3.569.<br>085   | 1,413<br>72           | 1,413<br>72           | 6,11      |       | 0               | 3.830.<br>969   | 1,413<br>72           | 1,413<br>72           | 5,69  |
| P   | S   | 00569 | 0               | 0               | 2,356<br>19           | 2,356<br>19           | -         | 00570 | 0               | 0               | 2,356<br>19           | 2,356<br>19           | -         | 00571 | 0               | 0               | 2,356<br>19           | 2,356<br>19           | -     |
|     | I   |       | 0               | 1.035.<br>568   | 2,356<br>19           | 2,356<br>19           | 35,0<br>8 |       | 0               | 1.807.<br>843   | 2,356<br>19           | 2,356<br>19           | 20,1<br>0 |       | 0               | 2.819.<br>980   | 2,356<br>19           | 2,356<br>19           | 12,88 |
| S   | S   |       | 0               | 0               | 1,413<br>72           | 1,413<br>72           | -         |       | 0               | 0               | 1,413<br>72           | 1,413<br>72           | -         |       | 0               | 0               | 1,413<br>72           | 1,413<br>72           | -     |
|     | I   |       | 0               | 4.184.<br>514   | 1,413<br>72           | 1,413<br>72           | 5,21      |       | 0               | 4.636.<br>916   | 1,413<br>72           | 1,413<br>72           | 4,70      |       | 0               | 5.194.<br>220   | 1,413<br>72           | 1,413<br>72           | 4,20  |
| P   | S   | 00572 | 0               | 0               | 2,356<br>19           | 2,356<br>19           | -         | 00573 | 0               | 0               | 2,356<br>19           | 2,356<br>19           | -         | 00574 | 0               | 0               | 2,356<br>19           | 2,356<br>19           | -     |
|     | I   |       | 0               | 4.119.<br>082   | 2,356<br>19           | 2,356<br>19           | 8,82      |       | 0               | 5.784.<br>344   | 2,356<br>19           | 2,356<br>19           | 6,28      |       | 0               | 7.946.<br>576   | 2,356<br>19           | 2,356<br>19           | 4,57  |
| S   | S   |       | 0               | 0               | 1,413<br>72           | 1,413<br>72           | -         |       | 0               | 0               | 1,413<br>72           | 1,413<br>72           | -         |       | 0               | 0               | 1,413<br>72           | 1,413<br>72           | -     |
|     | I   |       | 0               | 5.858.<br>922   | 1,413<br>72           | 1,413<br>72           | 3,72      |       | 0               | 6.622.<br>008   | 1,413<br>72           | 1,413<br>72           | 3,29      |       | 0               | 7.441.<br>255   | 1,413<br>72           | 1,413<br>72           | 2,93  |
| P   | S   | 00575 | 0               | 0               | 2,356<br>19           | 2,356<br>19           | -         | 00576 | 0               | 0               | 2,356<br>19           | 2,356<br>19           | -         | 00577 | 0               | 0               | 2,356<br>19           | 2,356<br>19           | -     |
|     | I   |       | 1               | 10.81<br>6.911  | 2,356<br>19           | 2,356<br>19           | 3,36      |       | -14             | 14.69<br>5.237  | 2,356<br>19           | 2,356<br>19           | 2,47      |       | 254             | 19.71<br>8.836  | 2,356<br>19           | 2,356<br>19           | 1,84  |
| S   | S   |       | 0               | 0               | 1,413<br>72           | 1,413<br>72           | -         |       | 0               | 0               | 1,413<br>72           | 1,413<br>72           | -         |       | 0               | 0               | 1,413<br>72           | 1,413<br>72           | -     |
|     | I   |       | -1              | 8.174.<br>101   | 1,413<br>72           | 1,413<br>72           | 2,67      |       | 13              | 8.361.<br>609   | 1,413<br>72           | 1,413<br>72           | 2,61      |       | -243            | 6.771.<br>687   | 1,413<br>72           | 1,413<br>72           | 3,22  |
| P   | S   | 00578 | 0               | 0               | 2,356<br>19           | 2,356<br>19           | -         | 00579 | 0               | 0               | 2,356<br>19           | 2,356<br>19           | -         | 00580 | 3.117           | 15.43<br>7.257  | 2,356<br>19           | 2,356<br>19           | 2,35  |
|     | I   |       | -2.849          | 24.07<br>4.228  | 2,356<br>19           | 2,356<br>19           | 1,51      |       | -3.117          | 20.62<br>6.604  | 2,356<br>19           | 2,356<br>19           | 1,76      |       | 0               | 4.574           | 2,356<br>19           | 2,356<br>19           | NS    |
| S   | S   |       | 0               | 0               | 1,413<br>72           | 1,413<br>72           | -         |       | 2.976           | 1.956.          | 1,413<br>72           | 1,413<br>72           | 11,1      |       | 0               | 0               | 1,413<br>72           | 1,413<br>72           | -     |

Il presente documento è di proprietà della ANTEX GROUP srl.  
È vietato la comunicazione a terzi o la riproduzione senza il permesso scritto della suddetta.  
La società tutela i propri diritti a rigore di Legge.

Comm.: C19-023-S05



**RELAZIONE DI CALCOLO  
PREDIMENSIONAMENTO DELLE  
FONDAZIONI WTG**
**Platee - Verifiche pressoflessione retta allo SLU**

| Dir | Pos | Nodo  | N <sub>Ed</sub> | M <sub>Ed</sub> | A <sub>s</sub>        | A <sub>df</sub>       | CS        | Nodo  | N <sub>Ed</sub> | M <sub>Ed</sub> | A <sub>s</sub>        | A <sub>df</sub>       | CS        | Nodo  | N <sub>Ed</sub> | M <sub>Ed</sub> | A <sub>s</sub>        | A <sub>df</sub>       | CS    |
|-----|-----|-------|-----------------|-----------------|-----------------------|-----------------------|-----------|-------|-----------------|-----------------|-----------------------|-----------------------|-----------|-------|-----------------|-----------------|-----------------------|-----------------------|-------|
|     |     |       | [N]             | [N-m]           | [cm <sup>2</sup> /cm] | [cm <sup>2</sup> /cm] |           |       | [N]             | [N-m]           | [cm <sup>2</sup> /cm] | [cm <sup>2</sup> /cm] |           |       | [N]             | [N-m]           | [cm <sup>2</sup> /cm] | [cm <sup>2</sup> /cm] |       |
|     | I   |       | 2.719           | 2.218.168       | 72<br>1,413<br>72     | 72<br>1,413<br>72     | 9,83      |       | 0               | 912<br>4.621    | 72<br>1,413<br>72     | 72<br>1,413<br>72     | 4<br>NS   |       | -2.976          | 5.393.912       | 72<br>1,413<br>72     | 72<br>1,413<br>72     | 4,04  |
| P   | S   | 00581 | 2.849           | 19.92<br>8.600  | 2,356<br>19           | 2,356<br>19           | 1,82      | 00582 | -254            | 16.60<br>0.759  | 2,356<br>19           | 2,356<br>19           | 2,19      | 00583 | 14              | 12.40<br>8.105  | 2,356<br>19           | 2,356<br>19           | 2,93  |
|     | I   |       | 0               | 4.514           | 2,356<br>19           | 2,356<br>19           | NS        |       | 0               | 4.431           | 2,356<br>19           | 2,356<br>19           | NS        |       | 0               | 4.414           | 2,356<br>19           | 2,356<br>19           | NS    |
| S   | S   |       | 0               | 0               | 1,413<br>72           | 1,413<br>72           | -         |       | 243             | 3.376.<br>873   | 1,413<br>72           | 1,413<br>72           | 6,46      |       | -13             | 5.244.<br>253   | 1,413<br>72           | 1,413<br>72           | 4,16  |
|     | I   |       | -2.719          | 1.301.<br>748   | 1,413<br>72           | 1,413<br>72           | 16,7<br>5 |       | 0               | 4.580           | 1,413<br>72           | 1,413<br>72           | NS        |       | 0               | 4.546           | 1,413<br>72           | 1,413<br>72           | NS    |
| P   | S   | 00584 | -1              | 9.162.<br>498   | 2,356<br>19           | 2,356<br>19           | 3,97      | 00585 | 0               | 6.774.<br>588   | 2,356<br>19           | 2,356<br>19           | 5,36      | 00586 | 0               | 4.983.<br>404   | 2,356<br>19           | 2,356<br>19           | 7,29  |
|     | I   |       | 0               | 4.435           | 2,356<br>19           | 2,356<br>19           | NS        |       | 0               | 4.485           | 2,356<br>19           | 2,356<br>19           | NS        |       | 0               | 4.557           | 2,356<br>19           | 2,356<br>19           | NS    |
| S   | S   |       | 1               | 5.380.<br>016   | 1,413<br>72           | 1,413<br>72           | 4,05      |       | 0               | 4.953.<br>130   | 1,413<br>72           | 1,413<br>72           | 4,40      |       | 0               | 4.402.<br>925   | 1,413<br>72           | 1,413<br>72           | 4,95  |
|     | I   |       | 0               | 4.525           | 1,413<br>72           | 1,413<br>72           | NS        |       | 0               | 4.515           | 1,413<br>72           | 1,413<br>72           | NS        |       | 0               | 4.513           | 1,413<br>72           | 1,413<br>72           | NS    |
| P   | S   | 00587 | 0               | 3.603.<br>708   | 2,356<br>19           | 2,356<br>19           | 10,0<br>8 | 00588 | 0               | 2.521.<br>710   | 2,356<br>19           | 2,356<br>19           | 14,4<br>1 | 00589 | 0               | 1.669.<br>554   | 2,356<br>19           | 2,356<br>19           | 21,76 |
|     | I   |       | 0               | 4.647           | 2,356<br>19           | 2,356<br>19           | NS        |       | 0               | 4.752           | 2,356<br>19           | 2,356<br>19           | NS        |       | 0               | 4.870           | 2,356<br>19           | 2,356<br>19           | NS    |
| S   | S   |       | 0               | 3.869.<br>070   | 1,413<br>72           | 1,413<br>72           | 5,64      |       | 0               | 3.395.<br>896   | 1,413<br>72           | 1,413<br>72           | 6,42      |       | 0               | 2.995.<br>902   | 1,413<br>72           | 1,413<br>72           | 7,28  |
|     | I   |       | 0               | 4.517           | 1,413<br>72           | 1,413<br>72           | NS        |       | 0               | 4.528           | 1,413<br>72           | 1,413<br>72           | NS        |       | 0               | 4.544           | 1,413<br>72           | 1,413<br>72           | NS    |
| P   | S   | 00590 | 0               | 1.007.<br>718   | 2,356<br>19           | 2,356<br>19           | 36,0<br>5 | 00591 | 0               | 514.6<br>38     | 2,356<br>19           | 2,356<br>19           | 70,6<br>0 | 00592 | 0               | 181.4<br>89     | 2,356<br>19           | 2,356<br>19           | NS    |
|     | I   |       | 0               | 5.002           | 2,356<br>19           | 2,356<br>19           | NS        |       | 0               | 5.163           | 2,356<br>19           | 2,356<br>19           | NS        |       | 0               | 5.518           | 2,356<br>19           | 2,356<br>19           | NS    |
| S   | S   |       | 0               | 2.670.<br>281   | 1,413<br>72           | 1,413<br>72           | 8,16      |       | 0               | 2.416.<br>561   | 1,413<br>72           | 1,413<br>72           | 9,02      |       | 0               | 2.231.<br>253   | 1,413<br>72           | 1,413<br>72           | 9,77  |
|     | I   |       | 0               | 4.567           | 1,413<br>72           | 1,413<br>72           | NS        |       | 0               | 4.581           | 1,413<br>72           | 1,413<br>72           | NS        |       | 0               | 4.418           | 1,413<br>72           | 1,413<br>72           | NS    |
| P   | S   | 00593 | 0               | 1.753           | 2,356<br>19           | 2,356<br>19           | NS        | 00594 | 0               | 38.82<br>2      | 2,356<br>19           | 2,356<br>19           | NS        | 00595 | 0               | 21.32<br>6      | 2,356<br>19           | 2,356<br>19           | NS    |
|     | I   |       | 0               | 6.274           | 2,356<br>19           | 2,356<br>19           | NS        |       | 0               | 4.999           | 2,356<br>19           | 2,356<br>19           | NS        |       | 0               | 5.196           | 2,356<br>19           | 2,356<br>19           | NS    |
| S   | S   |       | 0               | 2.101.<br>105   | 1,413<br>72           | 1,413<br>72           | 10,3<br>8 |       | 0               | 0               | 1,413<br>72           | 1,413<br>72           | -         |       | 0               | 0               | 1,413<br>72           | 1,413<br>72           | -     |
|     | I   |       | 0               | 4.377           | 1,413<br>72           | 1,413<br>72           | NS        |       | 0               | 3.525.<br>757   | 1,413<br>72           | 1,413<br>72           | 6,18      |       | 0               | 3.697.<br>856   | 1,413<br>72           | 1,413<br>72           | 5,90  |
| P   | S   | 00596 | 0               | 0               | 2,356<br>19           | 2,356<br>19           | -         | 00597 | 0               | 0               | 2,356<br>19           | 2,356<br>19           | -         | 00598 | 0               | 0               | 2,356<br>19           | 2,356<br>19           | -     |
|     | I   |       | 0               | 221.2<br>38     | 2,356<br>19           | 2,356<br>19           | NS        |       | 0               | 665.1<br>74     | 2,356<br>19           | 2,356<br>19           | 54,6<br>2 |       | 0               | 1.316.<br>292   | 2,356<br>19           | 2,356<br>19           | 27,60 |
| S   | S   |       | 0               | 0               | 1,413<br>72           | 1,413<br>72           | -         |       | 0               | 0               | 1,413<br>72           | 1,413<br>72           | -         |       | 0               | 0               | 1,413<br>72           | 1,413<br>72           | -     |
|     | I   |       | 0               | 3.952.<br>368   | 1,413<br>72           | 1,413<br>72           | 5,52      |       | 0               | 4.312.<br>034   | 1,413<br>72           | 1,413<br>72           | 5,06      |       | 0               | 4.792.<br>814   | 1,413<br>72           | 1,413<br>72           | 4,55  |
| P   | S   | 00599 | 0               | 0               | 2,356<br>19           | 2,356<br>19           | -         | 00600 | 0               | 0               | 2,356<br>19           | 2,356<br>19           | -         | 00601 | 0               | 0               | 2,356<br>19           | 2,356<br>19           | -     |
|     | I   |       | 0               | 2.192.<br>314   | 2,356<br>19           | 2,356<br>19           | 16,5<br>7 |       | 0               | 3.328.<br>972   | 2,356<br>19           | 2,356<br>19           | 10,9<br>1 |       | 0               | 4.790.<br>066   | 2,356<br>19           | 2,356<br>19           | 7,58  |
| S   | S   |       | 0               | 0               | 1,413<br>72           | 1,413<br>72           | -         |       | 0               | 0               | 1,413<br>72           | 1,413<br>72           | -         |       | 0               | 0               | 1,413<br>72           | 1,413<br>72           | -     |
|     | I   |       | 0               | 5.414.<br>210   | 1,413<br>72           | 1,413<br>72           | 4,03      |       | 0               | 6.202.<br>444   | 1,413<br>72           | 1,413<br>72           | 3,52      |       | 0               | 7.193.<br>522   | 1,413<br>72           | 1,413<br>72           | 3,03  |
| P   | S   | 00602 | 0               | 0               | 2,356<br>19           | 2,356<br>19           | -         | 00603 | 0               | 0               | 2,356<br>19           | 2,356<br>19           | -         | 00604 | 0               | 0               | 2,356<br>19           | 2,356<br>19           | -     |
|     | I   |       | 0               | 6.687.<br>564   | 2,356<br>19           | 2,356<br>19           | 5,43      |       | 0               | 9.223.<br>889   | 2,356<br>19           | 2,356<br>19           | 3,94      |       | -10             | 12.78<br>3.653  | 2,356<br>19           | 2,356<br>19           | 2,84  |
| S   | S   |       | 0               | 0               | 1,413<br>72           | 1,413<br>72           | -         |       | 0               | 0               | 1,413<br>72           | 1,413<br>72           | -         |       | 0               | 0               | 1,413<br>72           | 1,413<br>72           | -     |
|     | I   |       | 0               | 8.436.<br>702   | 1,413<br>72           | 1,413<br>72           | 2,58      |       | 0               | 9.996.<br>688   | 1,413<br>72           | 1,413<br>72           | 2,18      |       | 10              | 11.94<br>5.104  | 1,413<br>72           | 1,413<br>72           | 1,83  |

**Platee - Verifiche pressoflessione retta allo SLU**

| Dir | Pos | Nodo  | N <sub>Ed</sub><br>[N] | M <sub>Ed</sub><br>[N-m] | A <sub>s</sub><br>[cm <sup>2</sup> /cm] | A <sub>df</sub><br>[cm <sup>2</sup> /cm] | CS        | Nodo  | N <sub>Ed</sub><br>[N] | M <sub>Ed</sub><br>[N-m] | A <sub>s</sub><br>[cm <sup>2</sup> /cm] | A <sub>df</sub><br>[cm <sup>2</sup> /cm] | CS        | Nodo  | N <sub>Ed</sub><br>[N] | M <sub>Ed</sub><br>[N-m] | A <sub>s</sub><br>[cm <sup>2</sup> /cm] | A <sub>df</sub><br>[cm <sup>2</sup> /cm] | CS    |
|-----|-----|-------|------------------------|--------------------------|---|--|-----------|-------|------------------------|--------------------------|---|--|-----------|-------|------------------------|--------------------------|---|--|-------|
| P   | S   | 00605 | 0                      | 0                        | 2,356<br>19                             | 2,356<br>19                              | -         | 00606 | 0                      | 0                        | 2,356<br>19                             | 2,356<br>19                              | -         | 00607 | 0                      | 0                        | 2,356<br>19                             | 2,356<br>19                              | -     |
|     | I   |       | 291                    | 18.14<br>3.494           | 2,827<br>43                             | 2,827<br>43                              | 2,75      |       | -7.113                 | 26.95<br>8.502           | 2,827<br>43                             | 2,827<br>43                              | 1,71      |       | 118.7<br>61            | 40.78<br>1.304           | 2,827<br>43                             | 2,827<br>43                              | 1,07  |
| S   | S   |       | 0                      | 0                        | 1,413<br>72                             | 1,413<br>72                              | -         |       | 0                      | 0                        | 1,413<br>72                             | 1,413<br>72                              | -         |       | 0                      | 0                        | 1,413<br>72                             | 1,413<br>72                              | -     |
|     | I   |       | -277                   | 14.20<br>6.282           | 1,884<br>95                             | 1,884<br>95                              | 2,40      |       | 6.790                  | 15.18<br>0.579           | 1,884<br>95                             | 1,884<br>95                              | 2,20      |       | -<br>113.3<br>66       | 7.712.<br>690            | 1,884<br>95                             | 1,884<br>95                              | 6,25  |
| P   | S   | 00608 | 0                      | 0                        | 2,356<br>19                             | 2,356<br>19                              | -         | 00609 | -<br>118.7<br>61       | 35.46<br>8.248           | 2,356<br>19                             | 2,356<br>19                              | 1,03      | 00610 | 7.113                  | 23.21<br>1.270           | 2,356<br>19                             | 2,356<br>19                              | 1,56  |
|     | I   |       | 0                      | 13.65<br>6.574           | 2,827<br>43                             | 2,827<br>43                              | 3,98      |       | 0                      | 4.709                    | 2,356<br>19                             | 2,356<br>19                              | NS        |       | 0                      | 4.464                    | 2,356<br>19                             | 2,356<br>19                              | NS    |
| S   | S   |       | 0                      | 0                        | 1,413<br>72                             | 1,413<br>72                              | -         |       | 113.3<br>66            | 2.775.<br>837            | 1,413<br>72                             | 1,413<br>72                              | 7,77      |       | -6.790                 | 10.62<br>7.672           | 1,413<br>72                             | 1,413<br>72                              | 2,05  |
|     | I   |       | 0                      | 6.736.<br>984            | 1,884<br>95                             | 1,884<br>95                              | 8,14      |       | 0                      | 4.722                    | 1,413<br>72                             | 1,413<br>72                              | NS        |       | 0                      | 4.620                    | 1,413<br>72                             | 1,413<br>72                              | NS    |
| P   | S   | 00611 | -291                   | 15.48<br>3.120           | 2,356<br>19                             | 2,356<br>19                              | 2,35      | 00612 | 10                     | 10.87<br>8.602           | 2,356<br>19                             | 2,356<br>19                              | 3,34      | 00613 | 0                      | 7.872.<br>744            | 2,356<br>19                             | 2,356<br>19                              | 4,61  |
|     | I   |       | 0                      | 4.414                    | 2,356<br>19                             | 2,356<br>19                              | NS        |       | 0                      | 4.413                    | 2,356<br>19                             | 2,356<br>19                              | NS        |       | 0                      | 4.450                    | 2,356<br>19                             | 2,356<br>19                              | NS    |
| S   | S   |       | 277                    | 10.26<br>0.364           | 1,413<br>72                             | 1,413<br>72                              | 2,12      |       | -10                    | 8.554.<br>806            | 1,413<br>72                             | 1,413<br>72                              | 2,55      |       | 0                      | 7.063.<br>546            | 1,413<br>72                             | 1,413<br>72                              | 3,09  |
|     | I   |       | 0                      | 4.559                    | 1,413<br>72                             | 1,413<br>72                              | NS        |       | 0                      | 4.523                    | 1,413<br>72                             | 1,413<br>72                              | NS        |       | 0                      | 4.501                    | 1,413<br>72                             | 1,413<br>72                              | NS    |
| P   | S   | 00614 | 0                      | 5.755.<br>237            | 2,356<br>19                             | 2,356<br>19                              | 6,31      | 00615 | 0                      | 4.178.<br>449            | 2,356<br>19                             | 2,356<br>19                              | 8,70      | 00616 | 0                      | 2.962.<br>126            | 2,356<br>19                             | 2,356<br>19                              | 12,27 |
|     | I   |       | 0                      | 4.511                    | 2,356<br>19                             | 2,356<br>19                              | NS        |       | 0                      | 4.593                    | 2,356<br>19                             | 2,356<br>19                              | NS        |       | 0                      | 4.691                    | 2,356<br>19                             | 2,356<br>19                              | NS    |
| S   | S   |       | 0                      | 5.875.<br>985            | 1,413<br>72                             | 1,413<br>72                              | 3,71      |       | 0                      | 4.936.<br>176            | 1,413<br>72                             | 1,413<br>72                              | 4,42      |       | 0                      | 4.191.<br>751            | 1,413<br>72                             | 1,413<br>72                              | 5,20  |
|     | I   |       | 0                      | 4.491                    | 1,413<br>72                             | 1,413<br>72                              | NS        |       | 0                      | 4.488                    | 1,413<br>72                             | 1,413<br>72                              | NS        |       | 0                      | 4.492                    | 1,413<br>72                             | 1,413<br>72                              | NS    |
| P   | S   | 00617 | 0                      | 2.008.<br>343            | 2,356<br>19                             | 2,356<br>19                              | 18,0<br>9 | 00618 | 0                      | 1.262.<br>478            | 2,356<br>19                             | 2,356<br>19                              | 28,7<br>8 | 00619 | 0                      | 694.7<br>57              | 2,356<br>19                             | 2,356<br>19                              | 52,30 |
|     | I   |       | 0                      | 4.802                    | 2,356<br>19                             | 2,356<br>19                              | NS        |       | 0                      | 4.924                    | 2,356<br>19                             | 2,356<br>19                              | NS        |       | 0                      | 5.056                    | 2,356<br>19                             | 2,356<br>19                              | NS    |
| S   | S   |       | 0                      | 3.602.<br>950            | 1,413<br>72                             | 1,413<br>72                              | 6,05      |       | 0                      | 3.141.<br>187            | 1,413<br>72                             | 1,413<br>72                              | 6,94      |       | 0                      | 2.786.<br>179            | 1,413<br>72                             | 1,413<br>72                              | 7,83  |
|     | I   |       | 0                      | 4.500                    | 1,413<br>72                             | 1,413<br>72                              | NS        |       | 0                      | 4.507                    | 1,413<br>72                             | 1,413<br>72                              | NS        |       | 0                      | 4.503                    | 1,413<br>72                             | 1,413<br>72                              | NS    |
| P   | S   | 00620 | 0                      | 291.1<br>58              | 2,356<br>19                             | 2,356<br>19                              | NS        | 00621 | 0                      | 48.64<br>7               | 2,356<br>19                             | 2,356<br>19                              | NS        | 00622 | 0                      | 0                        | 2,356<br>19                             | 2,356<br>19                              | -     |
|     | I   |       | 0                      | 5.176                    | 2,356<br>19                             | 2,356<br>19                              | NS        |       | 0                      | 5.196                    | 2,356<br>19                             | 2,356<br>19                              | NS        |       | 0                      | 18.85<br>0               | 2,356<br>19                             | 2,356<br>19                              | NS    |
| S   | S   |       | 0                      | 2.523.<br>208            | 1,413<br>72                             | 1,413<br>72                              | 8,64      |       | 0                      | 2.340.<br>651            | 1,413<br>72                             | 1,413<br>72                              | 9,31      |       | 0                      | 2.226.<br>254            | 1,413<br>72                             | 1,413<br>72                              | 9,79  |
|     | I   |       | 0                      | 4.521                    | 1,413<br>72                             | 1,413<br>72                              | NS        |       | 0                      | 4.784                    | 1,413<br>72                             | 1,413<br>72                              | NS        |       | 0                      | 3.610                    | 1,413<br>72                             | 1,413<br>72                              | NS    |
| P   | S   | 00623 | 0                      | 75.99<br>8               | 2,356<br>19                             | 2,356<br>19                              | NS        | 00624 | 0                      | 0                        | 2,356<br>19                             | 2,356<br>19                              | -         | 00625 | 0                      | 0                        | 2,356<br>19                             | 2,356<br>19                              | -     |
|     | I   |       | 0                      | 5.770                    | 2,356<br>19                             | 2,356<br>19                              | NS        |       | 0                      | 51.18<br>9               | 2,356<br>19                             | 2,356<br>19                              | NS        |       | 0                      | 385.6<br>48              | 2,356<br>19                             | 2,356<br>19                              | 94,21 |
| S   | S   |       | 0                      | 0                        | 1,413<br>72                             | 1,413<br>72                              | -         |       | 0                      | 0                        | 1,413<br>72                             | 1,413<br>72                              | -         |       | 0                      | 0                        | 1,413<br>72                             | 1,413<br>72                              | -     |
|     | I   |       | 0                      | 3.712.<br>072            | 1,413<br>72                             | 1,413<br>72                              | 5,87      |       | 0                      | 3.938.<br>766            | 1,413<br>72                             | 1,413<br>72                              | 5,54      |       | 0                      | 4.267.<br>359            | 1,413<br>72                             | 1,413<br>72                              | 5,11  |
| P   | S   | 00626 | 0                      | 0                        | 2,356<br>19                             | 2,356<br>19                              | -         | 00627 | 0                      | 0                        | 2,356<br>19                             | 2,356<br>19                              | -         | 00628 | 0                      | 0                        | 2,356<br>19                             | 2,356<br>19                              | -     |
|     | I   |       | 0                      | 924.1<br>13              | 2,356<br>19                             | 2,356<br>19                              | 39,3<br>2 |       | 0                      | 1.676.<br>132            | 2,356<br>19                             | 2,356<br>19                              | 21,6<br>8 |       | 0                      | 2.666.<br>447            | 2,356<br>19                             | 2,356<br>19                              | 13,63 |
| S   | S   |       | 0                      | 0                        | 1,413<br>72                             | 1,413<br>72                              | -         |       | 0                      | 0                        | 1,413<br>72                             | 1,413<br>72                              | -         |       | 0                      | 0                        | 1,413<br>72                             | 1,413<br>72                              | -     |
|     | I   |       | 0                      | 4.720.<br>494            | 1,413<br>72                             | 1,413<br>72                              | 4,62      |       | 0                      | 5.321.<br>412            | 1,413<br>72                             | 1,413<br>72                              | 4,10      |       | 0                      | 6.102.<br>538            | 1,413<br>72                             | 1,413<br>72                              | 3,57  |
| P   | S   | 00629 | 0                      | 0                        | 2,356                                   | 2,356                                    | -         | 00630 | 0                      | 0                        | 2,356                                   | 2,356                                    | -         | 00631 | 0                      | 0                        | 2,356                                   | 2,356                                    | -     |



**RELAZIONE DI CALCOLO  
PREDIMENSIONAMENTO DELLE  
FONDAZIONI WTG**



**Platee - Verifiche pressoflessione retta allo SLU**

| Dir | Pos | Nodo  | N <sub>Ed</sub><br>[N] | M <sub>Ed</sub><br>[N-m] | A <sub>s</sub><br>[cm <sup>2</sup> /cm] | A <sub>df</sub><br>[cm <sup>2</sup> /cm] | CS    | Nodo  | N <sub>Ed</sub><br>[N] | M <sub>Ed</sub><br>[N-m] | A <sub>s</sub><br>[cm <sup>2</sup> /cm] | A <sub>df</sub><br>[cm <sup>2</sup> /cm] | CS    | Nodo  | N <sub>Ed</sub><br>[N] | M <sub>Ed</sub><br>[N-m] | A <sub>s</sub><br>[cm <sup>2</sup> /cm] | A <sub>df</sub><br>[cm <sup>2</sup> /cm] | CS    |
|-----|-----|-------|------------------------|--------------------------|---|--|-------|-------|------------------------|--------------------------|---|--|-------|-------|------------------------|--------------------------|---|--|-------|
|     | I   |       | 0                      | 3.941.768                | 19<br>2,356<br>19                       | 19<br>2,356<br>19                        | 9,22  |       | 0                      | 5.584.986                | 19<br>2,356<br>19                       | 19<br>2,356<br>19                        | 6,51  |       | 0                      | 7.745.671                | 19<br>2,356<br>19                       | 19<br>2,356<br>19                        | 4,69  |
| S   | S   |       | 0                      | 0                        | 1,413<br>72                             | 1,413<br>72                              | -     |       | 0                      | 0                        | 1,413<br>72                             | 1,413<br>72                              | -     |       | 0                      | 0                        | 1,413<br>72                             | 1,413<br>72                              | -     |
|     | I   |       | 0                      | 7.112.255                | 1,413<br>72                             | 1,413<br>72                              | 3,07  |       | 0                      | 8.426.529                | 1,413<br>72                             | 1,413<br>72                              | 2,59  |       | 0                      | 10.170.886               | 1,413<br>72                             | 1,413<br>72                              | 2,14  |
| P   | S   | 00632 | 0                      | 0                        | 2,356<br>19                             | 2,356<br>19                              | -     | 00633 | 0                      | 0                        | 2,356<br>19                             | 2,356<br>19                              | -     | 00634 | 0                      | 0                        | 2,356<br>19                             | 2,356<br>19                              | -     |
|     | I   |       | -3                     | 10.709.459               | 2,356<br>19                             | 2,356<br>19                              | 3,39  |       | 105                    | 15.088.561               | 2,356<br>19                             | 2,356<br>19                              | 2,41  |       | -4.102                 | 22.327.424               | 2,827<br>43                             | 2,827<br>43                              | 2,14  |
| S   | S   |       | 0                      | 0                        | 1,413<br>72                             | 1,413<br>72                              | -     |       | 0                      | 0                        | 1,413<br>72                             | 1,413<br>72                              | -     |       | 0                      | 0                        | 1,413<br>72                             | 1,413<br>72                              | -     |
|     | I   |       | 3                      | 12.568.076               | 1,413<br>72                             | 1,413<br>72                              | 1,73  |       | -101                   | 16.055.953               | 1,413<br>72                             | 1,413<br>72                              | 1,36  |       | 3.916                  | 21.825.976               | 1,884<br>95                             | 1,884<br>95                              | 1,40  |
| P   | S   | 00635 | 0                      | 0                        | 2,356<br>19                             | 2,356<br>19                              | -     | 00636 | 0                      | 0                        | 2,356<br>19                             | 2,356<br>19                              | -     | 00637 | 3.823.688              | 110.327.584              | 9,424<br>77                             | 9,424<br>77                              | 1,23  |
|     | I   |       | 155.791                | 36.919.028               | 9,896<br>01                             | 9,896<br>01                              | 7,52  |       | -3.823.688             | 115.921.528              | 9,896<br>01                             | 9,896<br>01                              | 1,26  |       | 0                      | 4.556                    | 2,356<br>19                             | 2,356<br>19                              | 1,80  |
| S   | S   |       | 0                      | 0                        | 1,413<br>72                             | 1,413<br>72                              | -     |       | 0                      | 0                        | 1,413<br>72                             | 1,413<br>72                              | -     |       | -9.993.036             | 16.234.521               | 2,827<br>43                             | 2,827<br>43                              | 6,30  |
|     | I   |       | -148.714               | 32.877.726               | 3,298<br>67                             | 3,298<br>67                              | 1,90  |       | 9.993.036              | 27.672.178               | 3,298<br>67                             | 3,298<br>67                              | 1,27  |       | 0                      | 4.120                    | 1,413<br>72                             | 1,413<br>72                              | 3,05  |
| P   | S   | 00638 | -155.791               | 32.391.424               | 2,356<br>19                             | 2,356<br>19                              | 1,13  | 00639 | 4.102                  | 19.223.836               | 2,356<br>19                             | 2,356<br>19                              | 1,89  | 00640 | -105                   | 12.880.517               | 2,356<br>19                             | 2,356<br>19                              | 2,82  |
|     | I   |       | 0                      | 4.509                    | 2,356<br>19                             | 2,356<br>19                              | NS    |       | 0                      | 4.419                    | 2,356<br>19                             | 2,356<br>19                              | NS    |       | 0                      | 4.407                    | 2,356<br>19                             | 2,356<br>19                              | NS    |
| S   | S   |       | 148.714                | 26.798.716               | 2,827<br>43                             | 2,827<br>43                              | 1,99  |       | -3.916                 | 17.003.876               | 1,413<br>72                             | 1,413<br>72                              | 1,28  |       | 101                    | 12.086.330               | 1,413<br>72                             | 1,413<br>72                              | 1,80  |
|     | I   |       | 0                      | 4.690                    | 1,413<br>72                             | 1,413<br>72                              | 3,05  |       | 0                      | 4.579                    | 1,413<br>72                             | 1,413<br>72                              | NS    |       | 0                      | 4.521                    | 1,413<br>72                             | 1,413<br>72                              | NS    |
| P   | S   | 00641 | 3                      | 9.136.651                | 2,356<br>19                             | 2,356<br>19                              | 3,98  | 00642 | 0                      | 6.646.297                | 2,356<br>19                             | 2,356<br>19                              | 5,47  | 00643 | 0                      | 4.846.796                | 2,356<br>19                             | 2,356<br>19                              | 7,50  |
|     | I   |       | 0                      | 4.427                    | 2,356<br>19                             | 2,356<br>19                              | NS    |       | 0                      | 4.476                    | 2,356<br>19                             | 2,356<br>19                              | NS    |       | 0                      | 4.547                    | 2,356<br>19                             | 2,356<br>19                              | NS    |
| S   | S   |       | -3                     | 9.218.660                | 1,413<br>72                             | 1,413<br>72                              | 2,37  |       | 0                      | 7.297.511                | 1,413<br>72                             | 1,413<br>72                              | 2,99  |       | 0                      | 5.927.751                | 1,413<br>72                             | 1,413<br>72                              | 3,68  |
|     | I   |       | 0                      | 4.497                    | 1,413<br>72                             | 1,413<br>72                              | NS    |       | 0                      | 4.481                    | 1,413<br>72                             | 1,413<br>72                              | NS    |       | 0                      | 4.473                    | 1,413<br>72                             | 1,413<br>72                              | NS    |
| P   | S   | 00644 | 0                      | 3.480.292                | 2,356<br>19                             | 2,356<br>19                              | 10,44 | 00645 | 0                      | 2.414.306                | 2,356<br>19                             | 2,356<br>19                              | 15,05 | 00646 | 0                      | 1.576.969                | 2,356<br>19                             | 2,356<br>19                              | 23,04 |
|     | I   |       | 0                      | 4.637                    | 2,356<br>19                             | 2,356<br>19                              | NS    |       | 0                      | 4.740                    | 2,356<br>19                             | 2,356<br>19                              | NS    |       | 0                      | 4.852                    | 2,356<br>19                             | 2,356<br>19                              | NS    |
| S   | S   |       | 0                      | 4.911.906                | 1,413<br>72                             | 1,413<br>72                              | 4,44  |       | 0                      | 4.140.832                | 1,413<br>72                             | 1,413<br>72                              | 5,27  |       | 0                      | 3.549.932                | 1,413<br>72                             | 1,413<br>72                              | 6,14  |
|     | I   |       | 0                      | 4.470                    | 1,413<br>72                             | 1,413<br>72                              | NS    |       | 0                      | 4.472                    | 1,413<br>72                             | 1,413<br>72                              | NS    |       | 0                      | 4.474                    | 1,413<br>72                             | 1,413<br>72                              | NS    |
| P   | S   | 00647 | 0                      | 928.773                  | 2,356<br>19                             | 2,356<br>19                              | 39,12 | 00648 | 0                      | 449.487                  | 2,356<br>19                             | 2,356<br>19                              | 80,83 | 00649 | 0                      | 131.927                  | 2,356<br>19                             | 2,356<br>19                              | NS    |
|     | I   |       | 0                      | 4.966                    | 2,356<br>19                             | 2,356<br>19                              | NS    |       | 0                      | 5.074                    | 2,356<br>19                             | 2,356<br>19                              | NS    |       | 0                      | 5.206                    | 2,356<br>19                             | 2,356<br>19                              | NS    |
| S   | S   |       | 0                      | 3.099.152                | 1,413<br>72                             | 1,413<br>72                              | 7,04  |       | 0                      | 2.762.555                | 1,413<br>72                             | 1,413<br>72                              | 7,89  |       | 0                      | 2.522.547                | 1,413<br>72                             | 1,413<br>72                              | 8,64  |
|     | I   |       | 0                      | 4.475                    | 1,413<br>72                             | 1,413<br>72                              | NS    |       | 0                      | 4.471                    | 1,413<br>72                             | 1,413<br>72                              | NS    |       | 0                      | 4.324                    | 1,413<br>72                             | 1,413<br>72                              | NS    |
| P   | S   | 00650 | 0                      | 0                        | 2,356<br>19                             | 2,356<br>19                              | -     | 00651 | 0                      | 51.451                   | 2,356<br>19                             | 2,356<br>19                              | NS    | 00652 | 0                      | 41.334                   | 2,356<br>19                             | 2,356<br>19                              | NS    |
|     | I   |       | 0                      | 22.807                   | 2,356<br>19                             | 2,356<br>19                              | NS    |       | 0                      | 4.796                    | 2,356<br>19                             | 2,356<br>19                              | NS    |       | 0                      | 4.975                    | 2,356<br>19                             | 2,356<br>19                              | NS    |
| S   | S   |       | 0                      | 2.362.278                | 1,413<br>72                             | 1,413<br>72                              | 9,23  |       | 0                      | 0                        | 1,413<br>72                             | 1,413<br>72                              | -     |       | 0                      | 0                        | 1,413<br>72                             | 1,413<br>72                              | -     |
|     | I   |       | 0                      | 4.403                    | 1,413                                   | 1,413                                    | NS    |       | 0                      | 3.635.                   | 1,413                                   | 1,413                                    | 6,00  |       | 0                      | 3.816.                   | 1,413                                   | 1,413                                    | 5,71  |

Il presente documento è di proprietà della ANTEX GROUP srl.  
È vietato la comunicazione a terzi o la riproduzione senza il permesso scritto della suddetta.  
La società tutela i propri diritti a rigore di Legge.

Comm.: C19-023-S05



**Platee - Verifiche pressoflessione retta allo SLU**

| Dir | Pos | Nodo  | N <sub>Ed</sub><br>[N] | M <sub>Ed</sub><br>[N-m] | A <sub>s</sub><br>[cm <sup>2</sup> /cm] | A <sub>df</sub><br>[cm <sup>2</sup> /cm] | CS        | Nodo  | N <sub>Ed</sub><br>[N] | M <sub>Ed</sub><br>[N-m] | A <sub>s</sub><br>[cm <sup>2</sup> /cm] | A <sub>df</sub><br>[cm <sup>2</sup> /cm] | CS          | Nodo  | N <sub>Ed</sub><br>[N] | M <sub>Ed</sub><br>[N-m] | A <sub>s</sub><br>[cm <sup>2</sup> /cm] | A <sub>df</sub><br>[cm <sup>2</sup> /cm] | CS          |      |
|-----|-----|-------|------------------------|--------------------------|---|--|-----------|-------|------------------------|--------------------------|---|--|-------------|-------|------------------------|--------------------------|---|--|-------------|------|
| P   | S   | 00653 | 0                      | 0                        | 2,356<br>19                             | 2,356<br>19                              | -         | 00654 | 0                      | 0                        | 2,356<br>19                             | 2,356<br>19                              | -           | 00655 | 0                      | 0                        | 2,356<br>19                             | 2,356<br>19                              | -           |      |
| I   |     |       | 0                      | 193.1<br>27              | 2,356<br>19                             | 2,356<br>19                              | NS        |       | 0                      | 629.5<br>48              | 2,356<br>19                             | 2,356<br>19                              | 57,7<br>1   | 0     | 1.272.<br>991          | 2,356<br>19              | 2,356<br>19                             |  | 28,54       |      |
| S   | S   |       | 0                      | 0                        | 1,413<br>72                             | 1,413<br>72                              | -         |       | 0                      | 0                        | 1,413<br>72                             | 1,413<br>72                              | -           | 0     | 0                      | 1,413<br>72              | 1,413<br>72                             |  | -           |      |
| I   |     |       | 0                      | 4.087.<br>217            | 1,413<br>72                             | 1,413<br>72                              | 5,33      |       | 0                      | 4.474.<br>646            | 1,413<br>72                             | 1,413<br>72                              | 4,87        | 0     | 4.997.<br>655          | 1,413<br>72              | 1,413<br>72                             |  | 4,36        |      |
| P   | S   | 00656 | 0                      | 0                        | 2,356<br>19                             | 2,356<br>19                              | -         | 00657 | 0                      | 0                        | 2,356<br>19                             | 2,356<br>19                              | -           | 00658 | 0                      | 0                        | 2,356<br>19                             | 2,356<br>19                              | -           |      |
| I   |     |       | 0                      | 2.140.<br>183            | 2,356<br>19                             | 2,356<br>19                              | 16,9<br>8 |       | 0                      | 3.265.<br>758            | 2,356<br>19                             | 2,356<br>19                              | 11,1<br>3   | 0     | 4.712.<br>230          | 2,356<br>19              | 2,356<br>19                             |  | 7,71        |      |
| S   | S   |       | 0                      | 0                        | 1,413<br>72                             | 1,413<br>72                              | -         |       | 0                      | 0                        | 1,413<br>72                             | 1,413<br>72                              | -           | 0     | 0                      | 1,413<br>72              | 1,413<br>72                             |  | -           |      |
| I   |     |       | 0                      | 5.682.<br>838            | 1,413<br>72                             | 1,413<br>72                              | 3,84      |       | 0                      | 6.569.<br>268            | 1,413<br>72                             | 1,413<br>72                              | 3,32        | 0     | 7.716.<br>742          | 1,413<br>72              | 1,413<br>72                             |  | 2,83        |      |
| P   | S   | 00659 | 0                      | 0                        | 2,356<br>19                             | 2,356<br>19                              | -         | 00660 | 0                      | 0                        | 2,356<br>19                             | 2,356<br>19                              | -           | 00661 | 0                      | 0                        | 2,356<br>19                             | 2,356<br>19                              | -           |      |
| I   |     |       | 0                      | 6.590.<br>721            | 2,356<br>19                             | 2,356<br>19                              | 5,51      |       | 0                      | 9.106.<br>800            | 2,356<br>19                             | 2,356<br>19                              | 3,99        | 2     | 12.67<br>6.782         | 2,356<br>19              | 2,356<br>19                             |  | 2,87        |      |
| S   | S   |       | 0                      | 0                        | 1,413<br>72                             | 1,413<br>72                              | -         |       | 0                      | 0                        | 1,413<br>72                             | 1,413<br>72                              | -           | 0     | 0                      | 1,413<br>72              | 1,413<br>72                             |  | -           |      |
| I   |     |       | 0                      | 9.221.<br>497            | 1,413<br>72                             | 1,413<br>72                              | 2,36      |       | 0                      | 11.24<br>8.642           | 1,413<br>72                             | 1,413<br>72                              | 1,94        | -2    | 14.09<br>8.363         | 1,413<br>72              | 1,413<br>72                             |  | 1,55        |      |
| P   | S   | 00662 | 0                      | 0                        | 2,356<br>19                             | 2,356<br>19                              | -         | 00663 | 0                      | 0                        | 2,356<br>19                             | 2,356<br>19                              | -           | 00664 | 0                      | 0                        | 2,356<br>19                             | 2,356<br>19                              | -           |      |
| I   |     |       | -73                    | 18.23<br>7.176           | 2,827<br>43                             | 2,827<br>43                              | 2,73      |       | 2.835                  | 28.49<br>6.454           | 2,827<br>43                             | 2,827<br>43                              | 1,61        |       | 3.638.<br>332          | 68.90<br>9.328           | 9,896<br>01                             | 9,896<br>01                              | 4,29        |      |
| S   | S   |       | 0                      | 0                        | 1,413<br>72                             | 1,413<br>72                              | -         |       | 0                      | 0                        | 1,413<br>72                             | 1,413<br>72                              | -           | 0     | 0                      | 1,413<br>72              | 1,413<br>72                             |  | -           |      |
| I   |     |       | 70                     | 18.37<br>5.180           | 1,884<br>95                             | 1,884<br>95                              | 1,72      |       | -2.707                 | 25.29<br>7.322           | 1,884<br>95                             | 1,884<br>95                              | 1,17        |       | -<br>5.940.<br>527     | 38.25<br>3.580           | 3,298<br>67                             | 3,298<br>67                              | 1,79        |      |
| P   | S   | 00665 | 0                      | 0                        | 9,424<br>77                             | 9,424<br>77                              | -         | 00666 | -                      | 3.638.<br>332            | 62.94<br>6.868                          | 9,424<br>77                              | 9,424<br>77 | 4,35  | 00667                  | -2.835                   | 24.78<br>3.096                          | 2,356<br>19                              | 2,356<br>19 | 1,47 |
| I   |     |       | 0                      | 4.891.<br>786            | 9,896<br>01                             | 9,896<br>01                              | NS        |       | 0                      | 4.666                    | 2,356<br>19                             | 2,356<br>19                              | 1,80        |       | 0                      | 4.452                    | 2,356<br>19                             | 2,356<br>19                              | NS          |      |
| S   | S   |       | 0                      | 0                        | 1,413<br>72                             | 1,413<br>72                              | -         |       | 5.940.<br>527          | 30.91<br>7.054           | 2,827<br>43                             | 2,827<br>43                              | 1,05        |       | 2.707                  | 19.92<br>1.676           | 1,413<br>72                             | 1,413<br>72                              | 1,09        |      |
| I   |     |       | 0                      | 3.695.<br>500            | 3,298<br>67                             | 3,298<br>67                              | 3,48      |       | 0                      | 4.449                    | 1,413<br>72                             | 1,413<br>72                              | 3,05        |       | 0                      | 4.418                    | 1,413<br>72                             | 1,413<br>72                              | NS          |      |
| P   | S   | 00668 | 73                     | 15.62<br>3.147           | 2,356<br>19                             | 2,356<br>19                              | 2,33      | 00669 | -2                     | 10.81<br>0.757           | 2,356<br>19                             | 2,356<br>19                              | 3,36        | 00670 | 0                      | 7.786.<br>731            | 2,356<br>19                             | 2,356<br>19                              | 4,67        |      |
| I   |     |       | 0                      | 4.407                    | 2,356<br>19                             | 2,356<br>19                              | NS        |       | 0                      | 4.414                    | 2,356<br>19                             | 2,356<br>19                              | NS          |       | 0                      | 4.449                    | 2,356<br>19                             | 2,356<br>19                              | NS          |      |
| S   | S   |       | -70                    | 14.02<br>5.400           | 1,413<br>72                             | 1,413<br>72                              | 1,55      |       | 2                      | 10.46<br>3.896           | 1,413<br>72                             | 1,413<br>72                              | 2,08        |       | 0                      | 8.153.<br>932            | 1,413<br>72                             | 1,413<br>72                              | 2,67        |      |
| I   |     |       | 0                      | 4.511                    | 1,413<br>72                             | 1,413<br>72                              | NS        |       | 0                      | 4.498                    | 1,413<br>72                             | 1,413<br>72                              | NS          |       | 0                      | 4.481                    | 1,413<br>72                             | 1,413<br>72                              | NS          |      |
| P   | S   | 00671 | 0                      | 5.683.<br>548            | 2,356<br>19                             | 2,356<br>19                              | 6,39      | 00672 | 0                      | 4.121.<br>395            | 2,356<br>19                             | 2,356<br>19                              | 8,82        | 00673 | 0                      | 2.916.<br>308            | 2,356<br>19                             | 2,356<br>19                              | 12,46       |      |
| I   |     |       | 0                      | 4.510                    | 2,356<br>19                             | 2,356<br>19                              | NS        |       | 0                      | 4.591                    | 2,356<br>19                             | 2,356<br>19                              | NS          |       | 0                      | 4.686                    | 2,356<br>19                             | 2,356<br>19                              | NS          |      |
| S   | S   |       | 0                      | 6.547.<br>508            | 1,413<br>72                             | 1,413<br>72                              | 3,33      |       | 0                      | 5.376.<br>384            | 1,413<br>72                             | 1,413<br>72                              | 4,06        |       | 0                      | 4.495.<br>506            | 1,413<br>72                             | 1,413<br>72                              | 4,85        |      |
| I   |     |       | 0                      | 4.470                    | 1,413<br>72                             | 1,413<br>72                              | NS        |       | 0                      | 4.463                    | 1,413<br>72                             | 1,413<br>72                              | NS          |       | 0                      | 4.461                    | 1,413<br>72                             | 1,413<br>72                              | NS          |      |
| P   | S   | 00674 | 0                      | 1.970.<br>832            | 2,356<br>19                             | 2,356<br>19                              | 18,4<br>4 | 00675 | 0                      | 1.231.<br>376            | 2,356<br>19                             | 2,356<br>19                              | 29,5<br>1   | 00676 | 0                      | 669.0<br>83              | 2,356<br>19                             | 2,356<br>19                              | 54,30       |      |
| I   |     |       | 0                      | 4.790                    | 2,356<br>19                             | 2,356<br>19                              | NS        |       | 0                      | 4.896                    | 2,356<br>19                             | 2,356<br>19                              | NS          |       | 0                      | 4.996                    | 2,356<br>19                             | 2,356<br>19                              | NS          |      |
| S   | S   |       | 0                      | 3.822.<br>130            | 1,413<br>72                             | 1,413<br>72                              | 5,70      |       | 0                      | 3.306.<br>110            | 1,413<br>72                             | 1,413<br>72                              | 6,59        |       | 0                      | 2.915.<br>624            | 1,413<br>72                             | 1,413<br>72                              | 7,48        |      |
| I   |     |       | 0                      | 4.460                    | 1,413<br>72                             | 1,413<br>72                              | NS        |       | 0                      | 4.458                    | 1,413<br>72                             | 1,413<br>72                              | NS          |       | 0                      | 4.450                    | 1,413<br>72                             | 1,413<br>72                              | NS          |      |

Il presente documento è di proprietà della ANTEX GROUP srl.  
È vietata la comunicazione a terzi o la riproduzione senza il permesso scritto della suddetta.  
La società tutela i propri diritti a rigore di Legge.

Comm.: C19-023-S05



**RELAZIONE DI CALCOLO  
PREDIMENSIONAMENTO DELLE  
FONDAZIONI WTG**
**Platee - Verifiche pressoflessione retta allo SLU**

| Dir | Pos | Nodo  | N <sub>Ed</sub> | M <sub>Ed</sub> | A <sub>s</sub>        | A <sub>df</sub>       | CS    | Nodo  | N <sub>Ed</sub> | M <sub>Ed</sub> | A <sub>s</sub>        | A <sub>df</sub>       | CS    | Nodo  | N <sub>Ed</sub> | M <sub>Ed</sub> | A <sub>s</sub>        | A <sub>df</sub>       | CS      |      |
|-----|-----|-------|-----------------|-----------------|-----------------------|-----------------------|-------|-------|-----------------|-----------------|-----------------------|-----------------------|-------|-------|-----------------|-----------------|-----------------------|-----------------------|---------|------|
|     |     |       | [N]             | [N-m]           | [cm <sup>2</sup> /cm] | [cm <sup>2</sup> /cm] |       |       | [N]             | [N-m]           | [cm <sup>2</sup> /cm] | [cm <sup>2</sup> /cm] |       |       | [N]             | [N-m]           | [cm <sup>2</sup> /cm] | [cm <sup>2</sup> /cm] |         |      |
| P   | S   | 00677 | 0               | 270.742         | 2,35619               | 2,35619               | NS    | 00678 | 0               | 34.026          | 2,35619               | 2,35619               | NS    | 00679 | 0               | 0               | 2,35619               | 2,35619               | -       |      |
|     | I   |       | 0               | 5.057           | 2,35619               | 2,35619               | NS    |       | 0               | 4.976           | 2,35619               | 2,35619               | NS    |       | 0               | 28.294          | 2,35619               | 2,35619               | NS      |      |
| S   | S   |       | 0               | 2.629.620       | 1,41372               | 1,41372               | 8,29  |       | 0               | 2.434.013       | 1,41372               | 1,41372               | 8,96  |       | 0               | 2.312.785       | 1,41372               | 1,41372               | 9,43    |      |
|     | I   |       | 0               | 4.479           | 1,41372               | 1,41372               | NS    |       | 0               | 4.797           | 1,41372               | 1,41372               | NS    |       | 0               | 3.663           | 1,41372               | 1,41372               | NS      |      |
| P   | S   | 00680 | 0               | 60.538          | 2,35619               | 2,35619               | NS    | 00681 | 0               | 0               | 2,35619               | 2,35619               | -     | 00682 | 0               | 0               | 2,35619               | 2,35619               | -       |      |
|     | I   |       | 0               | 5.691           | 2,35619               | 2,35619               | NS    |       | 0               | 75.537          | 2,35619               | 2,35619               | NS    |       | 0               | 418.865         | 2,35619               | 2,35619               | 86,74   |      |
| S   | S   |       | 0               | 0               | 1,41372               | 1,41372               | -     |       | 0               | 0               | 1,41372               | 1,41372               | -     |       | 0               | 0               | 1,41372               | 1,41372               | -       |      |
|     | I   |       | 0               | 3.597.158       | 1,41372               | 1,41372               | 6,06  |       | 0               | 3.807.004       | 1,41372               | 1,41372               | 5,73  |       | 0               | 4.111.699       | 1,41372               | 1,41372               | 5,30    |      |
| P   | S   | 00683 | 0               | 0               | 2,35619               | 2,35619               | -     | 00684 | 0               | 0               | 2,35619               | 2,35619               | -     | 00685 | 0               | 0               | 2,35619               | 2,35619               | -       |      |
|     | I   |       | 0               | 965.697         | 2,35619               | 2,35619               | 37,62 |       | 0               | 1.726.687       | 2,35619               | 2,35619               | 21,04 |       | 0               | 2.727.893       | 2,35619               | 2,35619               | 13,32   |      |
| S   | S   |       | 0               | 0               | 1,41372               | 1,41372               | -     |       | 0               | 0               | 1,41372               | 1,41372               | -     |       | 0               | 0               | 1,41372               | 1,41372               | -       |      |
|     | I   |       | 0               | 4.528.366       | 1,41372               | 1,41372               | 4,81  |       | 0               | 5.074.426       | 1,41372               | 1,41372               | 4,30  |       | 0               | 5.771.948       | 1,41372               | 1,41372               | 3,78    |      |
| P   | S   | 00686 | 0               | 0               | 2,35619               | 2,35619               | -     | 00687 | 0               | 0               | 2,35619               | 2,35619               | -     | 00688 | 0               | 0               | 2,35619               | 2,35619               | -       |      |
|     | I   |       | 0               | 4.017.632       | 2,35619               | 2,35619               | 9,04  |       | 0               | 5.680.797       | 2,35619               | 2,35619               | 6,40  |       | 0               | 7.868.327       | 2,35619               | 2,35619               | 4,62    |      |
| S   | S   |       | 0               | 0               | 1,41372               | 1,41372               | -     |       | 0               | 0               | 1,41372               | 1,41372               | -     |       | 0               | 0               | 1,41372               | 1,41372               | -       |      |
|     | I   |       | 0               | 6.650.819       | 1,41372               | 1,41372               | 3,28  |       | 0               | 7.751.708       | 1,41372               | 1,41372               | 2,81  |       | 0               | 9.127.741       | 1,41372               | 1,41372               | 2,39    |      |
| P   | S   | 00689 | 0               | 0               | 2,35619               | 2,35619               | -     | 00690 | 0               | 0               | 2,35619               | 2,35619               | -     | 00691 | 0               | 0               | 2,35619               | 2,35619               | -       |      |
|     | I   |       | 2               | 10.860.423      | 2,35619               | 2,35619               | 3,35  |       | -100            | 15.199.955      | 2,35619               | 2,35619               | 2,39  |       | 3.960           | 21.958.854      | 2,82743               | 2,82743               | 2,18    |      |
| S   | S   |       | 0               | 0               | 1,41372               | 1,41372               | -     |       | 0               | 0               | 1,41372               | 1,41372               | -     |       | 0               | 0               | 1,41372               | 1,41372               | -       |      |
|     | I   |       | -2              | 10.838.044      | 1,41372               | 1,41372               | 2,01  |       | 95              | 12.905.373      | 1,41372               | 1,41372               | 1,69  |       | -3.780          | 14.922.930      | 1,88495               | 1,88495               | 2,25    |      |
| P   | S   | 00692 | 0               | 0               | 2,35619               | 2,35619               | -     | 00693 | 0               | 0               | 2,35619               | 2,35619               | -     | 00694 | -               | 587.917         | 32.477.300            | 2,35619               | 2,35619 | 1,15 |
|     | I   |       | -               | 153.122         | 2,82743               | 2,82743               | 1,36  |       | 587.917         | 38.706.040      | 2,82743               | 2,82743               | 1,11  |       | 0               | 4.911           | 2,35619               | 2,35619               | NS      |      |
| S   | S   |       | 0               | 0               | 1,41372               | 1,41372               | -     |       | 0               | 0               | 1,41372               | 1,41372               | -     |       | 0               | 0               | 1,41372               | 1,41372               | -       |      |
|     | I   |       | 146.167         | 12.545.218      | 1,88495               | 1,88495               | 2,82  |       | -               | 561.211         | 1.038.123             | 1,88495               | 10,37 |       | 561.211         | 3.758.383       | 1,41372               | 1,41372               | 5,51    |      |
| P   | S   | 00695 | 153.122         | 28.834.994      | 2,35619               | 2,35619               | 1,25  | 00696 | -3.960          | 18.811.126      | 2,35619               | 2,35619               | 1,93  | 00697 | 100             | 12.948.467      | 2,35619               | 2,35619               | 2,81    |      |
|     | I   |       | 0               | 4.330           | 2,35619               | 2,35619               | NS    |       | 0               | 4.396           | 2,35619               | 2,35619               | NS    |       | 0               | 4.404           | 2,35619               | 2,35619               | NS      |      |
| S   | S   |       | -               | 146.167         | 7.775.974             | 1,41372               | 2,84  |       | 3.780           | 10.682.196      | 1,41372               | 1,41372               | 2,04  |       | -95             | 9.259.199       | 1,41372               | 1,41372               | 2,35    |      |
|     | I   |       | 0               | 4.703           | 1,41372               | 1,41372               | NS    |       | 0               | 4.524           | 1,41372               | 1,41372               | NS    |       | 0               | 4.502           | 1,41372               | 1,41372               | NS      |      |
| P   | S   | 00698 | -2              | 9.251.500       | 2,35619               | 2,35619               | 3,93  | 00699 | 0               | 6.739.719       | 2,35619               | 2,35619               | 5,39  | 00700 | 0               | 4.918.540       | 2,35619               | 2,35619               | 7,39    |      |
|     | I   |       | 0               | 4.431           | 2,35619               | 2,35619               | NS    |       | 0               | 4.481           | 2,35619               | 2,35619               | NS    |       | 0               | 4.552           | 2,35619               | 2,35619               | NS      |      |
| S   | S   |       | 2               | 7.694.627       | 1,41372               | 1,41372               | 2,83  |       | 0               | 6.394.692       | 1,41372               | 1,41372               | 3,41  |       | 0               | 5.353.396       | 1,41372               | 1,41372               | 4,07    |      |
|     | I   |       | 0               | 4.490           | 1,41372               | 1,41372               | NS    |       | 0               | 4.478           | 1,41372               | 1,41372               | NS    |       | 0               | 4.470           | 1,41372               | 1,41372               | NS      |      |

**RELAZIONE DI CALCOLO  
PREDIMENSIONAMENTO DELLE  
FONDAZIONI WTG**
**Platee - Verifiche pressoflessione retta allo SLU**

| Dir | Pos | Nodo  | N <sub>Ed</sub> | M <sub>Ed</sub> | A <sub>s</sub>        | A <sub>df</sub>       | CS    | Nodo  | N <sub>Ed</sub> | M <sub>Ed</sub> | A <sub>s</sub>        | A <sub>df</sub>       | CS      | Nodo  | N <sub>Ed</sub> | M <sub>Ed</sub> | A <sub>s</sub>        | A <sub>df</sub>       | CS      |
|-----|-----|-------|-----------------|-----------------|-----------------------|-----------------------|-------|-------|-----------------|-----------------|-----------------------|-----------------------|---------|-------|-----------------|-----------------|-----------------------|-----------------------|---------|
|     |     |       | [N]             | [N-m]           | [cm <sup>2</sup> /cm] | [cm <sup>2</sup> /cm] |       |       | [N]             | [N-m]           | [cm <sup>2</sup> /cm] | [cm <sup>2</sup> /cm] |         |       | [N]             | [N-m]           | [cm <sup>2</sup> /cm] | [cm <sup>2</sup> /cm] |         |
| P   | S   | 00701 | 0               | 3.536.060       | 2,35619               | 2,35619               | 10,27 | 00702 | 0               | 2.458.860       | 2,35619               | 2,35619               | 14,78   | 00703 | 0               | 1.613.382       | 2,35619               | 2,35619               | 22,52   |
|     |     |       | 0               | 4.640           | 2,35619               | 2,35619               | NS    |       | 0               | 4.737           | 2,35619               | 2,35619               | NS      |       | 0               | 4.838           | 2,35619               | 2,35619               | NS      |
| S   | S   | 0     | 0               | 4.525.253       | 1,41372               | 1,41372               | 4,82  | 0     | 0               | 3.867.763       | 1,41372               | 1,41372               | 5,64    | 0     | 0               | 3.348.527       | 1,41372               | 1,41372               | 6,51    |
|     |     |       | 0               | 4.465           | 1,41372               | 1,41372               | NS    |       | 0               | 4.463           | 1,41372               | 1,41372               | NS      |       | 0               | 4.462           | 1,41372               | 1,41372               | NS      |
| P   | S   | 00704 | 0               | 958.751         | 2,35619               | 2,35619               | 37,90 | 00705 | 0               | 473.632         | 2,35619               | 2,35619               | 76,71   | 00706 | 0               | 149.873         | 2,35619               | 2,35619               | NS      |
|     |     |       | 0               | 4.932           | 2,35619               | 2,35619               | NS    |       | 0               | 5.007           | 2,35619               | 2,35619               | NS      |       | 0               | 5.099           | 2,35619               | 2,35619               | NS      |
| S   | S   | 0     | 0               | 2.944.193       | 1,41372               | 1,41372               | 7,41  | 0     | 0               | 2.638.075       | 1,41372               | 1,41372               | 8,26    | 0     | 0               | 2.417.706       | 1,41372               | 1,41372               | 9,02    |
|     |     |       | 0               | 4.465           | 1,41372               | 1,41372               | NS    |       | 0               | 4.471           | 1,41372               | 1,41372               | NS      |       | 0               | 4.341           | 1,41372               | 1,41372               | NS      |
| P   | S   | 00707 | 0               | 0               | 2,35619               | 2,35619               | -     | 00708 | 0               | 34.093          | 2,35619               | 2,35619               | NS      | 00709 | 0               | 0               | 2,35619               | 2,35619               | -       |
|     |     |       | 0               | 10.708          | 2,35619               | 2,35619               | NS    |       | 0               | 4.739           | 2,35619               | 2,35619               | NS      |       | 0               | 14.656          | 2,35619               | 2,35619               | NS      |
| S   | S   | 0     | 0               | 2.271.327       | 1,41372               | 1,41372               | 9,60  | 0     | 0               | 0               | 1,41372               | 1,41372               | -       | 0     | 0               | 0               | 1,41372               | 1,41372               | -       |
|     |     |       | 0               | 4.401           | 1,41372               | 1,41372               | NS    |       | 0               | 3.318.558       | 1,41372               | 1,41372               | 6,57    |       | 0               | 3.463.284       | 1,41372               | 1,41372               | 6,30    |
| P   | S   | 00710 | 0               | 0               | 2,35619               | 2,35619               | -     | 00711 | 0               | 0               | 2,35619               | 2,35619               | -       | 00712 | 0               | 0               | 2,35619               | 2,35619               | -       |
|     |     |       | 0               | 274.157         | 2,35619               | 2,35619               | NS    |       | 0               | 732.435         | 2,35619               | 2,35619               | 49,60   |       | 0               | 1.396.380       | 2,35619               | 2,35619               | 26,02   |
| S   | S   | 0     | 0               | 0               | 1,41372               | 1,41372               | -     | 0     | 0               | 0               | 1,41372               | 1,41372               | -       | 0     | 0               | 0               | 1,41372               | 1,41372               | -       |
|     |     |       | 0               | 3.679.846       | 1,41372               | 1,41372               | 5,92  |       | 0               | 3.984.936       | 1,41372               | 1,41372               | 5,47    |       | 0               | 4.384.453       | 1,41372               | 1,41372               | 4,97    |
| P   | S   | 00713 | 0               | 0               | 2,35619               | 2,35619               | -     | 00714 | 0               | 0               | 2,35619               | 2,35619               | -       | 00715 | 0               | 0               | 2,35619               | 2,35619               | -       |
|     |     |       | 0               | 2.284.875       | 2,35619               | 2,35619               | 15,90 |       | 0               | 3.433.804       | 2,35619               | 2,35619               | 10,58   |       | 0               | 4.904.608       | 2,35619               | 2,35619               | 7,41    |
| S   | S   | 0     | 0               | 0               | 1,41372               | 1,41372               | -     | 0     | 0               | 0               | 1,41372               | 1,41372               | -       | 0     | 0               | 0               | 1,41372               | 1,41372               | -       |
|     |     |       | 0               | 4.884.615       | 1,41372               | 1,41372               | 4,46  |       | 0               | 5.489.550       | 1,41372               | 1,41372               | 3,97    |       | 0               | 6.196.106       | 1,41372               | 1,41372               | 3,52    |
| P   | S   | 00716 | 0               | 0               | 2,35619               | 2,35619               | -     | 00717 | 0               | 0               | 2,35619               | 2,35619               | -       | 00718 | 0               | 0               | 2,35619               | 2,35619               | -       |
|     |     |       | 0               | 6.799.253       | 2,35619               | 2,35619               | 5,34  |       | 0               | 9.283.897       | 2,35619               | 2,35619               | 3,91    |       | 8               | 12.610.813      | 2,35619               | 2,35619               | 2,88    |
| S   | S   | 0     | 0               | 0               | 1,41372               | 1,41372               | -     | 0     | 0               | 0               | 1,41372               | 1,41372               | -       | 0     | 0               | 0               | 1,41372               | 1,41372               | -       |
|     |     |       | 0               | 6.980.158       | 1,41372               | 1,41372               | 3,12  |       | 0               | 7.758.203       | 1,41372               | 1,41372               | 2,81    |       | -8              | 8.269.030       | 1,41372               | 1,41372               | 2,64    |
| P   | S   | 00719 | 0               | 0               | 2,35619               | 2,35619               | -     | 00720 | 0               | 0               | 2,35619               | 2,35619               | -       | 00721 | 0               | 0               | 2,35619               | 2,35619               | -       |
|     |     |       | -212            | 17.090.208      | 2,35619               | 2,35619               | 2,13  |       | 4.215           | 22.103.122      | 2,35619               | 2,35619               | 1,64    |       | -               | 11.499          | 24.474.694            | 2,35619               | 2,35619 |
| S   | S   | 0     | 0               | 0               | 1,41372               | 1,41372               | -     | 0     | 0               | 0               | 1,41372               | 1,41372               | -       | 0     | 10.976          | 227.521         | 1,41372               | 1,41372               | 95,73   |
|     |     |       | 203             | 7.669.720       | 1,41372               | 1,41372               | 2,84  |       | -4.024          | 4.612.692       | 1,41372               | 1,41372               | 4,73    |       | 0               | 4.644           | 1,41372               | 1,41372               | NS      |
| P   | S   | 00722 | 0               | 0               | 2,35619               | 2,35619               | -     | 00723 | 11.499          | 19.794.090      | 2,35619               | 2,35619               | 1,83    | 00724 | -4.215          | 18.495.784      | 2,35619               | 2,35619               | 1,96    |
|     |     |       | 0               | 2.686.049       | 2,35619               | 2,35619               | 13,53 |       | 0               | 4.569           | 2,35619               | 2,35619               | NS      |       | 0               | 4.418           | 2,35619               | 2,35619               | NS      |
| S   | S   | 0     | 0               | 0               | 1,41372               | 1,41372               | -     | 0     | 0               | 0               | 1,41372               | 1,41372               | -       | 0     | 4.024           | 1.154.698       | 1,41372               | 1,41372               | 18,87   |
|     |     |       | 0               | 1.680.388       | 1,41372               | 1,41372               | 12,97 |       | -               | 10.976          | 3.693.036             | 1,41372               | 1,41372 |       | 5,91            | 0               | 4.610                 | 1,41372               | 1,41372 |

**RELAZIONE DI CALCOLO  
PREDIMENSIONAMENTO DELLE  
FONDAZIONI WTG**

## Platee - Verifiche pressoflessione retta allo SLU

| Dir | Pos | Nodo  | N <sub>Ed</sub> | M <sub>Ed</sub> | A <sub>s</sub>        | A <sub>df</sub>       | CS        | Nodo  | N <sub>Ed</sub> | M <sub>Ed</sub> | A <sub>s</sub>        | A <sub>df</sub>       | CS        | Nodo  | N <sub>Ed</sub> | M <sub>Ed</sub> | A <sub>s</sub>        | A <sub>df</sub>       | CS    |
|-----|-----|-------|-----------------|-----------------|-----------------------|-----------------------|-----------|-------|-----------------|-----------------|-----------------------|-----------------------|-----------|-------|-----------------|-----------------|-----------------------|-----------------------|-------|
|     |     |       | [N]             | [N-m]           | [cm <sup>2</sup> /cm] | [cm <sup>2</sup> /cm] |           |       | [N]             | [N-m]           | [cm <sup>2</sup> /cm] | [cm <sup>2</sup> /cm] |           |       | [N]             | [N-m]           | [cm <sup>2</sup> /cm] | [cm <sup>2</sup> /cm] |       |
| P   | S   | 00725 | 212             | 14.41<br>5.363  | 2,356<br>19           | 2,356<br>19           | 2,52      | 00726 | -8              | 10.66<br>1.308  | 2,356<br>19           | 2,356<br>19           | 3,41      | 00727 | 0               | 7.885.<br>584   | 2,356<br>19           | 2,356<br>19           | 4,61  |
|     | I   |       | 0               | 4.396           | 2,356<br>19           | 2,356<br>19           | NS        |       | 0               | 4.416           | 2,356<br>19           | 2,356<br>19           | NS        |       | 0               | 4.459           | 2,356<br>19           | 2,356<br>19           | NS    |
| S   | S   |       | -203            | 4.417.<br>891   | 1,413<br>72           | 1,413<br>72           | 4,94      |       | 8               | 5.323.<br>585   | 1,413<br>72           | 1,413<br>72           | 4,10      |       | 0               | 5.128.<br>550   | 1,413<br>72           | 1,413<br>72           | 4,25  |
|     | I   |       | 0               | 4.546           | 1,413<br>72           | 1,413<br>72           | NS        |       | 0               | 4.512           | 1,413<br>72           | 1,413<br>72           | NS        |       | 0               | 4.497           | 1,413<br>72           | 1,413<br>72           | NS    |
| P   | S   | 00728 | 0               | 5.823.<br>559   | 2,356<br>19           | 2,356<br>19           | 6,24      | 00729 | 0               | 4.254.<br>671   | 2,356<br>19           | 2,356<br>19           | 8,54      | 00730 | 0               | 3.033.<br>602   | 2,356<br>19           | 2,356<br>19           | 11,98 |
|     | I   |       | 0               | 4.521           | 2,356<br>19           | 2,356<br>19           | NS        |       | 0               | 4.601           | 2,356<br>19           | 2,356<br>19           | NS        |       | 0               | 4.692           | 2,356<br>19           | 2,356<br>19           | NS    |
| S   | S   |       | 0               | 4.636.<br>724   | 1,413<br>72           | 1,413<br>72           | 4,70      |       | 0               | 4.100.<br>142   | 1,413<br>72           | 1,413<br>72           | 5,32      |       | 0               | 3.602.<br>478   | 1,413<br>72           | 1,413<br>72           | 6,05  |
|     | I   |       | 0               | 4.489           | 1,413<br>72           | 1,413<br>72           | NS        |       | 0               | 4.485           | 1,413<br>72           | 1,413<br>72           | NS        |       | 0               | 4.482           | 1,413<br>72           | 1,413<br>72           | NS    |
| P   | S   | 00731 | 0               | 2.072.<br>222   | 2,356<br>19           | 2,356<br>19           | 17,5<br>3 | 00732 | 0               | 1.318.<br>369   | 2,356<br>19           | 2,356<br>19           | 27,5<br>6 | 00733 | 0               | 742.3<br>47     | 2,356<br>19           | 2,356<br>19           | 48,94 |
|     | I   |       | 0               | 4.789           | 2,356<br>19           | 2,356<br>19           | NS        |       | 0               | 4.883           | 2,356<br>19           | 2,356<br>19           | NS        |       | 0               | 4.965           | 2,356<br>19           | 2,356<br>19           | NS    |
| S   | S   |       | 0               | 3.170.<br>732   | 1,413<br>72           | 1,413<br>72           | 6,88      |       | 0               | 2.811.<br>629   | 1,413<br>72           | 1,413<br>72           | 7,75      |       | 0               | 2.524.<br>616   | 1,413<br>72           | 1,413<br>72           | 8,64  |
|     | I   |       | 0               | 4.482           | 1,413<br>72           | 1,413<br>72           | NS        |       | 0               | 4.483           | 1,413<br>72           | 1,413<br>72           | NS        |       | 0               | 4.481           | 1,413<br>72           | 1,413<br>72           | NS    |
| P   | S   | 00734 | 0               | 329.2<br>29     | 2,356<br>19           | 2,356<br>19           | NS        | 00735 | 0               | 74.12<br>7      | 2,356<br>19           | 2,356<br>19           | NS        | 00736 | 0               | 0               | 2,356<br>19           | 2,356<br>19           | -     |
|     | I   |       | 0               | 5.006           | 2,356<br>19           | 2,356<br>19           | NS        |       | 0               | 4.910           | 2,356<br>19           | 2,356<br>19           | NS        |       | 0               | 15.48<br>9      | 2,356<br>19           | 2,356<br>19           | NS    |
| S   | S   |       | 0               | 2.306.<br>699   | 1,413<br>72           | 1,413<br>72           | 9,45      |       | 0               | 2.155.<br>096   | 1,413<br>72           | 1,413<br>72           | 10,1<br>2 |       | 0               | 2.062.<br>735   | 1,413<br>72           | 1,413<br>72           | 10,57 |
|     | I   |       | 0               | 4.517           | 1,413<br>72           | 1,413<br>72           | NS        |       | 0               | 4.846           | 1,413<br>72           | 1,413<br>72           | NS        |       | 0               | 3.724           | 1,413<br>72           | 1,413<br>72           | NS    |
| P   | S   | 00737 | 0               | 6.267           | 2,356<br>19           | 2,356<br>19           | NS        | 00738 | 0               | 0               | 2,356<br>19           | 2,356<br>19           | -         | 00739 | 0               | 0               | 2,356<br>19           | 2,356<br>19           | -     |
|     | I   |       | 0               | 5.680           | 2,356<br>19           | 2,356<br>19           | NS        |       | 0               | 177.9<br>11     | 2,356<br>19           | 2,356<br>19           | NS        |       | 0               | 553.6<br>42     | 2,356<br>19           | 2,356<br>19           | 65,62 |
| S   | S   |       | 0               | 0               | 1,413<br>72           | 1,413<br>72           | -         |       | 0               | 0               | 1,413<br>72           | 1,413<br>72           | -         |       | 0               | 0               | 1,413<br>72           | 1,413<br>72           | -     |
|     | I   |       | 0               | 3.071.<br>087   | 1,413<br>72           | 1,413<br>72           | 7,10      |       | 0               | 3.215.<br>082   | 1,413<br>72           | 1,413<br>72           | 6,78      |       | 0               | 3.419.<br>295   | 1,413<br>72           | 1,413<br>72           | 6,38  |
| P   | S   | 00740 | 0               | 0               | 2,356<br>19           | 2,356<br>19           | -         | 00741 | 0               | 0               | 2,356<br>19           | 2,356<br>19           | -         | 00742 | 0               | 0               | 2,356<br>19           | 2,356<br>19           | -     |
|     | I   |       | 0               | 1.125.<br>345   | 2,356<br>19           | 2,356<br>19           | 32,2<br>9 |       | 0               | 1.905.<br>315   | 2,356<br>19           | 2,356<br>19           | 19,0<br>7 |       | 0               | 2.917.<br>601   | 2,356<br>19           | 2,356<br>19           | 12,45 |
| S   | S   |       | 0               | 0               | 1,413<br>72           | 1,413<br>72           | -         |       | 0               | 0               | 1,413<br>72           | 1,413<br>72           | -         |       | 0               | 0               | 1,413<br>72           | 1,413<br>72           | -     |
|     | I   |       | 0               | 3.686.<br>843   | 1,413<br>72           | 1,413<br>72           | 5,91      |       | 0               | 4.013.<br>746   | 1,413<br>72           | 1,413<br>72           | 5,43      |       | 0               | 4.388.<br>614   | 1,413<br>72           | 1,413<br>72           | 4,97  |
| P   | S   | 00743 | 0               | 0               | 2,356<br>19           | 2,356<br>19           | -         | 00744 | 0               | 0               | 2,356<br>19           | 2,356<br>19           | -         | 00745 | 0               | 0               | 2,356<br>19           | 2,356<br>19           | -     |
|     | I   |       | 0               | 4.201.<br>535   | 2,356<br>19           | 2,356<br>19           | 8,65      |       | 0               | 5.815.<br>704   | 2,356<br>19           | 2,356<br>19           | 6,25      |       | 0               | 7.836.<br>872   | 2,356<br>19           | 2,356<br>19           | 4,64  |
| S   | S   |       | 0               | 0               | 1,413<br>72           | 1,413<br>72           | -         |       | 0               | 0               | 1,413<br>72           | 1,413<br>72           | -         |       | 0               | 0               | 1,413<br>72           | 1,413<br>72           | -     |
|     | I   |       | 0               | 4.785.<br>938   | 1,413<br>72           | 1,413<br>72           | 4,56      |       | 0               | 5.151.<br>507   | 1,413<br>72           | 1,413<br>72           | 4,23      |       | 0               | 5.371.<br>886   | 1,413<br>72           | 1,413<br>72           | 4,06  |
| P   | S   | 00746 | 0               | 0               | 2,356<br>19           | 2,356<br>19           | -         | 00747 | 0               | 0               | 2,356<br>19           | 2,356<br>19           | -         | 00748 | 0               | 0               | 2,356<br>19           | 2,356<br>19           | -     |
|     | I   |       | 0               | 10.33<br>2.762  | 2,356<br>19           | 2,356<br>19           | 3,52      |       | 8               | 13.21<br>6.258  | 2,356<br>19           | 2,356<br>19           | 2,75      |       | -110            | 15.84<br>3.339  | 2,356<br>19           | 2,356<br>19           | 2,29  |
| S   | S   |       | 0               | 0               | 1,413<br>72           | 1,413<br>72           | -         |       | 0               | 0               | 1,413<br>72           | 1,413<br>72           | -         |       | 0               | 0               | 1,413<br>72           | 1,413<br>72           | -     |
|     | I   |       | 0               | 5.216.<br>675   | 1,413<br>72           | 1,413<br>72           | 4,18      |       | -8              | 4.322.<br>332   | 1,413<br>72           | 1,413<br>72           | 5,04      |       | 105             | 2.495.<br>413   | 1,413<br>72           | 1,413<br>72           | 8,74  |
| P   | S   | 00749 | 0               | 0               | 2,356<br>19           | 2,356<br>19           | -         | 00750 | 0               | 0               | 2,356<br>19           | 2,356<br>19           | -         | 00751 | -304            | 5.558.<br>957   | 2,356<br>19           | 2,356<br>19           | 6,54  |
|     | I   |       | 186             | 16.51           | 2,356                 | 2,356                 | 2,20      |       | 304             | 9.886.          | 2,356                 | 2,356                 | 3,68      |       | 0               | 4.577           | 2,356                 | 2,356                 | NS    |



**RELAZIONE DI CALCOLO  
PREDIMENSIONAMENTO DELLE  
FONDAZIONI WTG**

**Platee - Verifiche pressoflessione retta allo SLU**

| Dir | Pos | Nodo  | N <sub>Ed</sub> | M <sub>Ed</sub> | A <sub>s</sub>        | A <sub>df</sub>       | CS   | Nodo  | N <sub>Ed</sub> | M <sub>Ed</sub> | A <sub>s</sub>        | A <sub>df</sub>       | CS   | Nodo  | N <sub>Ed</sub> | M <sub>Ed</sub> | A <sub>s</sub>        | A <sub>df</sub>       | CS    |
|-----|-----|-------|-----------------|-----------------|-----------------------|-----------------------|------|-------|-----------------|-----------------|-----------------------|-----------------------|------|-------|-----------------|-----------------|-----------------------|-----------------------|-------|
|     |     |       | [N]             | [N-m]           | [cm <sup>2</sup> /cm] | [cm <sup>2</sup> /cm] |      |       | [N]             | [N-m]           | [cm <sup>2</sup> /cm] | [cm <sup>2</sup> /cm] |      |       | [N]             | [N-m]           | [cm <sup>2</sup> /cm] | [cm <sup>2</sup> /cm] |       |
| S   | S   |       | 0               | 0.174           | 1,413                 | 1,413                 | -    |       |                 | 143             | 19                    | 19                    |      |       |                 |                 | 19                    | 19                    |       |
|     | I   |       | -177            | 286.045         | 1,413                 | 1,413                 | 76,2 |       | -290            | 39.816          | 1,413                 | 1,413                 | NS   | 0     | 0               | 2.548.109       | 1,413                 | 1,413                 | 8,56  |
| P   | S   | 00752 | -186            | 12.790.797      | 2,356                 | 2,356                 | 2,84 | 00753 | 110             | 12.879.701      | 2,356                 | 2,356                 | 2,82 | 00754 | -8              | 10.950.960      | 2,356                 | 2,356                 | 3,32  |
|     | I   |       | 0               | 4.465           | 2,356                 | 2,356                 | NS   |       | 0               | 4.418           | 2,356                 | 2,356                 | NS   | 0     | 4.414           | 2,356           | 2,356                 | NS                    |       |
| S   | S   |       | 0               | 0               | 1,413                 | 1,413                 | -    |       | 0               | 0               | 1,413                 | 1,413                 | -    | 8     | 1.811.328       | 1,413           | 1,413                 | 12,04                 |       |
|     | I   |       | 177             | 2.303.168       | 1,413                 | 1,413                 | 9,47 |       | -105            | 106.900         | 1,413                 | 1,413                 | NS   | 0     | 4.545           | 1,413           | 1,413                 | NS                    |       |
| P   | S   | 00755 | 0               | 8.650.278       | 2,356                 | 2,356                 | 4,20 | 00756 | 0               | 6.621.260       | 2,356                 | 2,356                 | 5,49 | 00757 | 0               | 4.968.382       | 2,356                 | 2,356                 | 7,31  |
|     | I   |       | 0               | 4.444           | 2,356                 | 2,356                 | NS   |       | 0               | 4.497           | 2,356                 | 2,356                 | NS   | 0     | 4.569           | 2,356           | 2,356                 | NS                    |       |
| S   | S   |       | 0               | 2.866.962       | 1,413                 | 1,413                 | 7,60 |       | 0               | 3.211.710       | 1,413                 | 1,413                 | 6,79 | 0     | 3.179.798       | 1,413           | 1,413                 | 6,86                  |       |
|     | I   |       | 0               | 4.529           | 1,413                 | 1,413                 | NS   |       | 0               | 4.520           | 1,413                 | 1,413                 | NS   | 0     | 4.516           | 1,413           | 1,413                 | NS                    |       |
| P   | S   | 00758 | 0               | 3.641.877       | 2,356                 | 2,356                 | 9,98 | 00759 | 0               | 2.579.049       | 2,356                 | 2,356                 | 14,0 | 00760 | 0               | 1.731.588       | 2,356                 | 2,356                 | 20,98 |
|     | I   |       | 0               | 4.655           | 2,356                 | 2,356                 | NS   |       | 0               | 4.748           | 2,356                 | 2,356                 | NS   | 0     | 4.842           | 2,356           | 2,356                 | NS                    |       |
| S   | S   |       | 0               | 2.987.064       | 1,413                 | 1,413                 | 7,30 |       | 0               | 2.741.138       | 1,413                 | 1,413                 | 7,95 | 0     | 2.494.662       | 1,413           | 1,413                 | 8,74                  |       |
|     | I   |       | 0               | 4.515           | 1,413                 | 1,413                 | NS   |       | 0               | 4.516           | 1,413                 | 1,413                 | NS   | 0     | 4.518           | 1,413           | 1,413                 | NS                    |       |
| P   | S   | 00761 | 0               | 1.067.456       | 2,356                 | 2,356                 | 34,0 | 00762 | 0               | 567.596         | 2,356                 | 2,356                 | 64,0 | 00763 | 0               | 222.815         | 2,356                 | 2,356                 | NS    |
|     | I   |       | 0               | 4.927           | 2,356                 | 2,356                 | NS   |       | 0               | 4.992           | 2,356                 | 2,356                 | NS   | 0     | 5.075           | 2,356           | 2,356                 | NS                    |       |
| S   | S   |       | 0               | 2.273.563       | 1,413                 | 1,413                 | 9,59 |       | 0               | 2.090.658       | 1,413                 | 1,413                 | 10,4 | 0     | 1.952.091       | 1,413           | 1,413                 | 11,17                 |       |
|     | I   |       | 0               | 4.524           | 1,413                 | 1,413                 | NS   |       | 0               | 4.535           | 1,413                 | 1,413                 | NS   | 0     | 4.410           | 1,413           | 1,413                 | NS                    |       |
| P   | S   | 00764 | 0               | 30.146          | 2,356                 | 2,356                 | NS   | 00765 | 0               | 235             | 2,356                 | 2,356                 | NS   | 00766 | 0               | 0               | 2,356                 | 2,356                 | -     |
|     | I   |       | 0               | 5.680           | 2,356                 | 2,356                 | NS   |       | 0               | 4.746           | 2,356                 | 2,356                 | NS   | 0     | 113.834         | 2,356           | 2,356                 | NS                    |       |
| S   | S   |       | 0               | 1.858.397       | 1,413                 | 1,413                 | 11,7 |       | 0               | 0               | 1,413                 | 1,413                 | -    | 0     | 0               | 1,413           | 1,413                 | -                     |       |
|     | I   |       | 0               | 4.460           | 1,413                 | 1,413                 | NS   |       | 0               | 2.664.323       | 1,413                 | 1,413                 | 8,18 | 0     | 2.744.514       | 1,413           | 1,413                 | 7,94                  |       |
| P   | S   | 00767 | 0               | 0               | 2,356                 | 2,356                 | -    | 00768 | 0               | 0               | 2,356                 | 2,356                 | -    | 00769 | 0               | 0               | 2,356                 | 2,356                 | -     |
|     | I   |       | 0               | 413.927         | 2,356                 | 2,356                 | 87,7 |       | 0               | 897.544         | 2,356                 | 2,356                 | 40,4 |       | 0               | 1.571.895       | 2,356                 | 2,356                 | 23,11 |
| S   | S   |       | 0               | 0               | 1,413                 | 1,413                 | -    |       | 0               | 0               | 1,413                 | 1,413                 | -    | 0     | 0               | 1,413           | 1,413                 | -                     |       |
|     | I   |       | 0               | 2.865.042       | 1,413                 | 1,413                 | 7,61 |       | 0               | 3.025.462       | 1,413                 | 1,413                 | 7,21 | 0     | 3.216.072       | 1,413           | 1,413                 | 6,78                  |       |
| P   | S   | 00770 | 0               | 0               | 2,356                 | 2,356                 | -    | 00771 | 0               | 0               | 2,356                 | 2,356                 | -    | 00772 | 0               | 0               | 2,356                 | 2,356                 | -     |
|     | I   |       | 0               | 2.450.706       | 2,356                 | 2,356                 | 14,8 |       | 0               | 3.554.746       | 2,356                 | 2,356                 | 10,2 |       | 0               | 4.909.621       | 2,356                 | 2,356                 | 7,40  |
| S   | S   |       | 0               | 0               | 1,413                 | 1,413                 | -    |       | 0               | 0               | 1,413                 | 1,413                 | -    | 0     | 0               | 1,413           | 1,413                 | -                     |       |
|     | I   |       | 0               | 3.419.182       | 1,413                 | 1,413                 | 6,38 |       | 0               | 3.603.709       | 1,413                 | 1,413                 | 6,05 | 0     | 3.716.166       | 1,413           | 1,413                 | 5,87                  |       |
| P   | S   | 00773 | 0               | 0               | 2,356                 | 2,356                 | -    | 00774 | 0               | 0               | 2,356                 | 2,356                 | -    | 00775 | 0               | 0               | 2,356                 | 2,356                 | -     |
|     | I   |       | 0               | 6.535.152       | 2,356                 | 2,356                 | 5,56 |       | 0               | 8.410.438       | 2,356                 | 2,356                 | 4,32 |       | 0               | 10.386.643      | 2,356                 | 2,356                 | 3,50  |
| S   | S   |       | 0               | 0               | 1,413                 | 1,413                 | -    |       | 0               | 0               | 1,413                 | 1,413                 | -    | 0     | 0               | 1,413           | 1,413                 | -                     |       |

Il presente documento è di proprietà della ANTEX GROUP srl.  
È vietata la comunicazione a terzi o la riproduzione senza il permesso scritto della suddetta.  
La società tutela i propri diritti a rigore di Legge.

Comm.: C19-023-S05



## RELAZIONE DI CALCOLO PREDIMENSIONAMENTO DELLE FONDAZIONI WTG

### Platee - Verifiche pressoflessione retta allo SLU

| Dir | Pos | Nodo  | N <sub>Ed</sub> | M <sub>Ed</sub> | A <sub>s</sub>        | A <sub>df</sub>       | CS        | Nodo  | N <sub>Ed</sub> | M <sub>Ed</sub> | A <sub>s</sub>        | A <sub>df</sub>       | CS        | Nodo  | N <sub>Ed</sub> | M <sub>Ed</sub> | A <sub>s</sub>        | A <sub>df</sub>       | CS    |
|-----|-----|-------|-----------------|-----------------|-----------------------|-----------------------|-----------|-------|-----------------|-----------------|-----------------------|-----------------------|-----------|-------|-----------------|-----------------|-----------------------|-----------------------|-------|
|     |     |       | [N]             | [N-m]           | [cm <sup>2</sup> /cm] | [cm <sup>2</sup> /cm] |           |       | [N]             | [N-m]           | [cm <sup>2</sup> /cm] | [cm <sup>2</sup> /cm] |           |       | [N]             | [N-m]           | [cm <sup>2</sup> /cm] | [cm <sup>2</sup> /cm] |       |
|     | I   |       | 0               | 3.667.<br>957   | 1,413<br>72           | 1,413<br>72           | 5,94      |       | 0               | 3.329.<br>361   | 1,413<br>72           | 1,413<br>72           | 6,55      |       | 0               | 2.568.<br>901   | 1,413<br>72           | 1,413<br>72           | 8,49  |
| P   | S   | 00776 | 0               | 0               | 2,356<br>19           | 2,356<br>19           | -         | 00777 | 0               | 0               | 2,356<br>19           | 2,356<br>19           | -         | 00778 | 0               | 0               | 2,356<br>19           | 2,356<br>19           | -     |
|     | I   |       | 3               | 12.03<br>1.704  | 2,356<br>19           | 2,356<br>19           | 3,02      |       | -2              | 12.37<br>1.510  | 2,356<br>19           | 2,356<br>19           | 2,94      |       | -13             | 9.635.<br>726   | 2,356<br>19           | 2,356<br>19           | 3,77  |
| S   | S   |       | 0               | 0               | 1,413<br>72           | 1,413<br>72           | -         |       | 0               | 0               | 1,413<br>72           | 1,413<br>72           | -         |       | 12              | 315.0<br>42     | 1,413<br>72           | 1,413<br>72           | 69,21 |
|     | I   |       | -3              | 1.385.<br>410   | 1,413<br>72           | 1,413<br>72           | 15,7<br>4 |       | 2               | 137.0<br>84     | 1,413<br>72           | 1,413<br>72           | NS        |       | 0               | 4.548           | 1,413<br>72           | 1,413<br>72           | NS    |
| P   | S   | 00779 | 0               | 0               | 2,356<br>19           | 2,356<br>19           | -         | 00780 | 13              | 6.100.<br>610   | 2,356<br>19           | 2,356<br>19           | 5,96      | 00781 | 2               | 9.330.<br>718   | 2,356<br>19           | 2,356<br>19           | 3,89  |
|     | I   |       | 0               | 1.876.<br>465   | 2,356<br>19           | 2,356<br>19           | 19,3<br>6 |       | 0               | 4.478           | 2,356<br>19           | 2,356<br>19           | NS        |       | 0               | 4.434           | 2,356<br>19           | 2,356<br>19           | NS    |
| S   | S   |       | 0               | 0               | 1,413<br>72           | 1,413<br>72           | -         |       | 0               | 0               | 1,413<br>72           | 1,413<br>72           | -         |       | 0               | 0               | 1,413<br>72           | 1,413<br>72           | -     |
|     | I   |       | 0               | 928.6<br>55     | 1,413<br>72           | 1,413<br>72           | 23,4<br>8 |       | -12             | 2.210.<br>987   | 1,413<br>72           | 1,413<br>72           | 9,86      |       | -2              | 1.823.<br>996   | 1,413<br>72           | 1,413<br>72           | 11,95 |
| P   | S   | 00782 | -3              | 9.564.<br>115   | 2,356<br>19           | 2,356<br>19           | 3,80      | 00783 | 0               | 8.464.<br>231   | 2,356<br>19           | 2,356<br>19           | 4,29      | 00784 | 0               | 6.961.<br>892   | 2,356<br>19           | 2,356<br>19           | 5,22  |
|     | I   |       | 0               | 4.421           | 2,356<br>19           | 2,356<br>19           | NS        |       | 0               | 4.438           | 2,356<br>19           | 2,356<br>19           | NS        |       | 0               | 4.480           | 2,356<br>19           | 2,356<br>19           | NS    |
| S   | S   |       | 0               | 0               | 1,413<br>72           | 1,413<br>72           | -         |       | 0               | 619.6<br>20     | 1,413<br>72           | 1,413<br>72           | 35,1<br>9 |       | 0               | 1.462.<br>887   | 1,413<br>72           | 1,413<br>72           | 14,90 |
|     | I   |       | 3               | 599.8<br>46     | 1,413<br>72           | 1,413<br>72           | 36,3<br>5 |       | 0               | 4.564           | 1,413<br>72           | 1,413<br>72           | NS        |       | 0               | 4.560           | 1,413<br>72           | 1,413<br>72           | NS    |
| P   | S   | 00785 | 0               | 5.480.<br>058   | 2,356<br>19           | 2,356<br>19           | 6,63      | 00786 | 0               | 4.172.<br>634   | 2,356<br>19           | 2,356<br>19           | 8,71      | 00787 | 0               | 3.069.<br>555   | 2,356<br>19           | 2,356<br>19           | 11,84 |
|     | I   |       | 0               | 4.543           | 2,356<br>19           | 2,356<br>19           | NS        |       | 0               | 4.623           | 2,356<br>19           | 2,356<br>19           | NS        |       | 0               | 4.712           | 2,356<br>19           | 2,356<br>19           | NS    |
| S   | S   |       | 0               | 1.911.<br>174   | 1,413<br>72           | 1,413<br>72           | 11,4<br>1 |       | 0               | 2.077.<br>527   | 1,413<br>72           | 1,413<br>72           | 10,4<br>9 |       | 0               | 2.079.<br>492   | 1,413<br>72           | 1,413<br>72           | 10,48 |
|     | I   |       | 0               | 4.559           | 1,413<br>72           | 1,413<br>72           | NS        |       | 0               | 4.561           | 1,413<br>72           | 1,413<br>72           | NS        |       | 0               | 4.563           | 1,413<br>72           | 1,413<br>72           | NS    |
| P   | S   | 00788 | 0               | 2.159.<br>741   | 2,356<br>19           | 2,356<br>19           | 16,8<br>2 | 00789 | 0               | 1.424.<br>764   | 2,356<br>19           | 2,356<br>19           | 25,5<br>0 | 00790 | 0               | 849.3<br>45     | 2,356<br>19           | 2,356<br>19           | 42,78 |
|     | I   |       | 0               | 4.807           | 2,356<br>19           | 2,356<br>19           | NS        |       | 0               | 4.898           | 2,356<br>19           | 2,356<br>19           | NS        |       | 0               | 4.977           | 2,356<br>19           | 2,356<br>19           | NS    |
| S   | S   |       | 0               | 1.998.<br>847   | 1,413<br>72           | 1,413<br>72           | 10,9<br>1 |       | 0               | 1.885.<br>770   | 1,413<br>72           | 1,413<br>72           | 11,5<br>6 |       | 0               | 1.770.<br>128   | 1,413<br>72           | 1,413<br>72           | 12,32 |
|     | I   |       | 0               | 4.567           | 1,413<br>72           | 1,413<br>72           | NS        |       | 0               | 4.570           | 1,413<br>72           | 1,413<br>72           | NS        |       | 0               | 4.571           | 1,413<br>72           | 1,413<br>72           | NS    |
| P   | S   | 00791 | 0               | 423.7<br>70     | 2,356<br>19           | 2,356<br>19           | 85,7<br>4 | 00792 | 0               | 143.3<br>96     | 2,356<br>19           | 2,356<br>19           | NS        | 00793 | 0               | 11.53<br>7      | 2,356<br>19           | 2,356<br>19           | NS    |
|     | I   |       | 0               | 5.014           | 2,356<br>19           | 2,356<br>19           | NS        |       | 0               | 4.915           | 2,356<br>19           | 2,356<br>19           | NS        |       | 0               | 4.743           | 2,356<br>19           | 2,356<br>19           | NS    |
| S   | S   |       | 0               | 1.669.<br>514   | 1,413<br>72           | 1,413<br>72           | 13,0<br>6 |       | 0               | 1.594.<br>558   | 1,413<br>72           | 1,413<br>72           | 13,6<br>7 |       | 0               | 1.552.<br>179   | 1,413<br>72           | 1,413<br>72           | 14,05 |
|     | I   |       | 0               | 4.609           | 1,413<br>72           | 1,413<br>72           | NS        |       | 0               | 4.939           | 1,413<br>72           | 1,413<br>72           | NS        |       | 0               | 3.818           | 1,413<br>72           | 1,413<br>72           | NS    |
| P   | S   | 00794 | 0               | 0               | 2,356<br>19           | 2,356<br>19           | -         | 00795 | 0               | 0               | 2,356<br>19           | 2,356<br>19           | -         | 00796 | 0               | 0               | 2,356<br>19           | 2,356<br>19           | -     |
|     | I   |       | 0               | 61.41<br>4      | 2,356<br>19           | 2,356<br>19           | NS        |       | 0               | 301.4<br>39     | 2,356<br>19           | 2,356<br>19           | NS        |       | 0               | 702.9<br>72     | 2,356<br>19           | 2,356<br>19           | 51,68 |
| S   | S   |       | 0               | 0               | 1,413<br>72           | 1,413<br>72           | -         |       | 0               | 0               | 1,413<br>72           | 1,413<br>72           | -         |       | 0               | 0               | 1,413<br>72           | 1,413<br>72           | -     |
|     | I   |       | 0               | 2.281.<br>847   | 1,413<br>72           | 1,413<br>72           | 9,55      |       | 0               | 2.342.<br>426   | 1,413<br>72           | 1,413<br>72           | 9,31      |       | 0               | 2.422.<br>288   | 1,413<br>72           | 1,413<br>72           | 9,00  |
| P   | S   | 00797 | 0               | 0               | 2,356<br>19           | 2,356<br>19           | -         | 00798 | 0               | 0               | 2,356<br>19           | 2,356<br>19           | -         | 00799 | 0               | 0               | 2,356<br>19           | 2,356<br>19           | -     |
|     | I   |       | 0               | 1.276.<br>611   | 2,356<br>19           | 2,356<br>19           | 28,4<br>6 |       | 0               | 2.028.<br>635   | 2,356<br>19           | 2,356<br>19           | 17,9<br>1 |       | 0               | 2.966.<br>350   | 2,356<br>19           | 2,356<br>19           | 12,25 |
| S   | S   |       | 0               | 0               | 1,413<br>72           | 1,413<br>72           | -         |       | 0               | 0               | 1,413<br>72           | 1,413<br>72           | -         |       | 0               | 0               | 1,413<br>72           | 1,413<br>72           | -     |
|     | I   |       | 0               | 2.514.<br>240   | 1,413<br>72           | 1,413<br>72           | 8,67      |       | 0               | 2.599.<br>607   | 1,413<br>72           | 1,413<br>72           | 8,39      |       | 0               | 2.650.<br>548   | 1,413<br>72           | 1,413<br>72           | 8,23  |
| P   | S   | 00800 | 0               | 0               | 2,356                 | 2,356                 | -         | 00801 | 0               | 0               | 2,356                 | 2,356                 | -         | 00802 | 0               | 0               | 2,356                 | 2,356                 | -     |

**RELAZIONE DI CALCOLO  
PREDIMENSIONAMENTO DELLE  
FONDAZIONI WTG**

**Platee - Verifiche pressoflessione retta allo SLU**

| Dir | Pos | Nodo  | N <sub>Ed</sub> | M <sub>Ed</sub> | A <sub>s</sub>        | A <sub>df</sub>       | CS        | Nodo  | N <sub>Ed</sub> | M <sub>Ed</sub> | A <sub>s</sub>        | A <sub>df</sub>       | CS        | Nodo  | N <sub>Ed</sub> | M <sub>Ed</sub> | A <sub>s</sub>        | A <sub>df</sub>       | CS    |
|-----|-----|-------|-----------------|-----------------|-----------------------|-----------------------|-----------|-------|-----------------|-----------------|-----------------------|-----------------------|-----------|-------|-----------------|-----------------|-----------------------|-----------------------|-------|
|     |     |       | [N]             | [N-m]           | [cm <sup>2</sup> /cm] | [cm <sup>2</sup> /cm] |           |       | [N]             | [N-m]           | [cm <sup>2</sup> /cm] | [cm <sup>2</sup> /cm] |           |       | [N]             | [N-m]           | [cm <sup>2</sup> /cm] | [cm <sup>2</sup> /cm] |       |
|     | I   |       | 0               | 4.094.108       | 19<br>2,356<br>19     | 19<br>2,356<br>19     | 8,87      |       | 0               | 5.402.120       | 19<br>2,356<br>19     | 19<br>2,356<br>19     | 6,73      |       | 0               | 6.841.282       | 19<br>2,356<br>19     | 19<br>2,356<br>19     | 5,31  |
| S   | S   |       | 0               | 0               | 1,413<br>72           | 1,413<br>72           | -         |       | 0               | 0               | 1,413<br>72           | 1,413<br>72           | -         |       | 0               | 0               | 1,413<br>72           | 1,413<br>72           | -     |
|     | I   |       | 0               | 2.625.762       | 1,413<br>72           | 1,413<br>72           | 8,30      |       | 0               | 2.468.490       | 1,413<br>72           | 1,413<br>72           | 8,83      |       | 0               | 2.113.842       | 1,413<br>72           | 1,413<br>72           | 10,31 |
| P   | S   | 00803 | 0               | 0               | 2,356<br>19           | 2,356<br>19           | -         | 00804 | 0               | 0               | 2,356<br>19           | 2,356<br>19           | -         | 00805 | 0               | 0               | 2,356<br>19           | 2,356<br>19           | -     |
|     | I   |       | 0               | 8.275.896       | 2,356<br>19           | 2,356<br>19           | 4,39      |       | 0               | 9.409.281       | 2,356<br>19           | 2,356<br>19           | 3,86      |       | 0               | 9.695.414       | 2,356<br>19           | 2,356<br>19           | 3,75  |
| S   | S   |       | 0               | 0               | 1,413<br>72           | 1,413<br>72           | -         |       | 0               | 0               | 1,413<br>72           | 1,413<br>72           | -         |       | 0               | 46.59<br>4      | 1,413<br>72           | 1,413<br>72           | NS    |
|     | I   |       | 0               | 1.519.025       | 1,413<br>72           | 1,413<br>72           | 14,3<br>5 |       | 0               | 727.8<br>33     | 1,413<br>72           | 1,413<br>72           | 29,9<br>6 |       | 0               | 4.589           | 1,413<br>72           | 1,413<br>72           | NS    |
| P   | S   | 00806 | 0               | 0               | 2,356<br>19           | 2,356<br>19           | -         | 00807 | 0               | 0               | 2,356<br>19           | 2,356<br>19           | -         | 00808 | 0               | 1.212.<br>396   | 2,356<br>19           | 2,356<br>19           | 29,97 |
|     | I   |       | 0               | 8.321.783       | 2,356<br>19           | 2,356<br>19           | 4,37      |       | 0               | 4.410.903       | 2,356<br>19           | 2,356<br>19           | 8,24      |       | 0               | 4.454           | 2,356<br>19           | 2,356<br>19           | NS    |
| S   | S   |       | 0               | 394.1<br>61     | 1,413<br>72           | 1,413<br>72           | 55,3<br>1 |       | 0               | 0               | 1,413<br>72           | 1,413<br>72           | -         |       | 0               | 0               | 1,413<br>72           | 1,413<br>72           | -     |
|     | I   |       | 0               | 4.578           | 1,413<br>72           | 1,413<br>72           | NS        |       | 0               | 127.3<br>22     | 1,413<br>72           | 1,413<br>72           | NS        |       | 0               | 1.254.<br>528   | 1,413<br>72           | 1,413<br>72           | 17,38 |
| P   | S   | 00809 | 0               | 5.383.162       | 2,356<br>19           | 2,356<br>19           | 6,75      | 00810 | 0               | 7.165.304       | 2,356<br>19           | 2,356<br>19           | 5,07      | 00811 | 0               | 7.333.884       | 2,356<br>19           | 2,356<br>19           | 4,95  |
|     | I   |       | 0               | 4.435           | 2,356<br>19           | 2,356<br>19           | NS        |       | 0               | 4.424           | 2,356<br>19           | 2,356<br>19           | NS        |       | 0               | 4.435           | 2,356<br>19           | 2,356<br>19           | NS    |
| S   | S   |       | 0               | 0               | 1,413<br>72           | 1,413<br>72           | -         |       | 0               | 0               | 1,413<br>72           | 1,413<br>72           | -         |       | 0               | 0               | 1,413<br>72           | 1,413<br>72           | -     |
|     | I   |       | 0               | 1.823.492       | 1,413<br>72           | 1,413<br>72           | 11,9<br>6 |       | 0               | 1.532.902       | 1,413<br>72           | 1,413<br>72           | 14,2<br>2 |       | 0               | 791.9<br>13     | 1,413<br>72           | 1,413<br>72           | 27,53 |
| P   | S   | 00812 | 0               | 6.638.348       | 2,356<br>19           | 2,356<br>19           | 5,47      | 00813 | 0               | 5.593.960       | 2,356<br>19           | 2,356<br>19           | 6,49      | 00814 | 0               | 4.486.776       | 2,356<br>19           | 2,356<br>19           | 8,10  |
|     | I   |       | 0               | 4.469           | 2,356<br>19           | 2,356<br>19           | NS        |       | 0               | 4.523           | 2,356<br>19           | 2,356<br>19           | NS        |       | 0               | 4.595           | 2,356<br>19           | 2,356<br>19           | NS    |
| S   | S   |       | 0               | 4.677           | 1,413<br>72           | 1,413<br>72           | NS        |       | 0               | 636.2<br>76     | 1,413<br>72           | 1,413<br>72           | 34,2<br>7 |       | 0               | 1.049.<br>460   | 1,413<br>72           | 1,413<br>72           | 20,78 |
|     | I   |       | 0               | 4.606           | 1,413<br>72           | 1,413<br>72           | NS        |       | 0               | 4.611           | 1,413<br>72           | 1,413<br>72           | NS        |       | 0               | 4.616           | 1,413<br>72           | 1,413<br>72           | NS    |
| P   | S   | 00815 | 0               | 3.452.206       | 2,356<br>19           | 2,356<br>19           | 10,5<br>2 | 00816 | 0               | 2.543.322       | 2,356<br>19           | 2,356<br>19           | 14,2<br>9 | 00817 | 0               | 1.774.987       | 2,356<br>19           | 2,356<br>19           | 20,47 |
|     | I   |       | 0               | 4.681           | 2,356<br>19           | 2,356<br>19           | NS        |       | 0               | 4.774           | 2,356<br>19           | 2,356<br>19           | NS        |       | 0               | 4.869           | 2,356<br>19           | 2,356<br>19           | NS    |
| S   | S   |       | 0               | 1.275.798       | 1,413<br>72           | 1,413<br>72           | 17,0<br>9 |       | 0               | 1.371.385       | 1,413<br>72           | 1,413<br>72           | 15,9<br>0 |       | 0               | 1.387.083       | 1,413<br>72           | 1,413<br>72           | 15,72 |
|     | I   |       | 0               | 4.622           | 1,413<br>72           | 1,413<br>72           | NS        |       | 0               | 4.628           | 1,413<br>72           | 1,413<br>72           | NS        |       | 0               | 4.634           | 1,413<br>72           | 1,413<br>72           | NS    |
| P   | S   | 00818 | 0               | 1.147.640       | 2,356<br>19           | 2,356<br>19           | 31,6<br>6 | 00819 | 0               | 657.9<br>90     | 2,356<br>19           | 2,356<br>19           | 55,2<br>2 | 00820 | 0               | 302.9<br>70     | 2,356<br>19           | 2,356<br>19           | NS    |
|     | I   |       | 0               | 4.957           | 2,356<br>19           | 2,356<br>19           | NS        |       | 0               | 5.026           | 2,356<br>19           | 2,356<br>19           | NS        |       | 0               | 5.112           | 2,356<br>19           | 2,356<br>19           | NS    |
| S   | S   |       | 0               | 1.360.674       | 1,413<br>72           | 1,413<br>72           | 16,0<br>2 |       | 0               | 1.318.214       | 1,413<br>72           | 1,413<br>72           | 16,5<br>4 |       | 0               | 1.277.791       | 1,413<br>72           | 1,413<br>72           | 17,06 |
|     | I   |       | 0               | 4.641           | 1,413<br>72           | 1,413<br>72           | NS        |       | 0               | 4.651           | 1,413<br>72           | 1,413<br>72           | NS        |       | 0               | 4.524           | 1,413<br>72           | 1,413<br>72           | NS    |
| P   | S   | 00821 | 0               | 74.66<br>2      | 2,356<br>19           | 2,356<br>19           | NS        | 00822 | 0               | 0               | 2,356<br>19           | 2,356<br>19           | -         | 00823 | 0               | 0               | 2,356<br>19           | 2,356<br>19           | -     |
|     | I   |       | 0               | 5.695           | 2,356<br>19           | 2,356<br>19           | NS        |       | 0               | 39.71<br>5      | 2,356<br>19           | 2,356<br>19           | NS        |       | 0               | 208.8<br>55     | 2,356<br>19           | 2,356<br>19           | NS    |
| S   | S   |       | 0               | 1.248.482       | 1,413<br>72           | 1,413<br>72           | 17,4<br>6 |       | 0               | 0               | 1,413<br>72           | 1,413<br>72           | -         |       | 0               | 0               | 1,413<br>72           | 1,413<br>72           | -     |
|     | I   |       | 0               | 4.587           | 1,413<br>72           | 1,413<br>72           | NS        |       | 0               | 1.844.148       | 1,413<br>72           | 1,413<br>72           | 11,8<br>2 |       | 0               | 1.859.497       | 1,413<br>72           | 1,413<br>72           | 11,73 |
| P   | S   | 00824 | 0               | 0               | 2,356<br>19           | 2,356<br>19           | -         | 00825 | 0               | 0               | 2,356<br>19           | 2,356<br>19           | -         | 00826 | 0               | 0               | 2,356<br>19           | 2,356<br>19           | -     |
|     | I   |       | 0               | 535.1<br>54     | 2,356<br>19           | 2,356<br>19           | 67,8<br>9 |       | 0               | 1.015.728       | 2,356<br>19           | 2,356<br>19           | 35,7<br>7 |       | 0               | 1.651.428       | 2,356<br>19           | 2,356<br>19           | 22,00 |

**RELAZIONE DI CALCOLO  
PREDIMENSIONAMENTO DELLE  
FONDAZIONI WTG**

**Platee - Verifiche pressoflessione retta allo SLU**

| Dir | Pos | Nodo  | N <sub>Ed</sub> | M <sub>Ed</sub> | A <sub>s</sub>        | A <sub>df</sub>       | CS        | Nodo  | N <sub>Ed</sub> | M <sub>Ed</sub> | A <sub>s</sub>        | A <sub>df</sub>       | CS        | Nodo  | N <sub>Ed</sub> | M <sub>Ed</sub> | A <sub>s</sub>        | A <sub>df</sub>       | CS    |
|-----|-----|-------|-----------------|-----------------|-----------------------|-----------------------|-----------|-------|-----------------|-----------------|-----------------------|-----------------------|-----------|-------|-----------------|-----------------|-----------------------|-----------------------|-------|
|     |     |       | [N]             | [N-m]           | [cm <sup>2</sup> /cm] | [cm <sup>2</sup> /cm] |           |       | [N]             | [N-m]           | [cm <sup>2</sup> /cm] | [cm <sup>2</sup> /cm] |           |       | [N]             | [N-m]           | [cm <sup>2</sup> /cm] | [cm <sup>2</sup> /cm] |       |
| S   | S   |       | 0               | 0               | 1,413<br>72           | 1,413<br>72           | -         |       | 0               | 0               | 1,413<br>72           | 1,413<br>72           | -         |       | 0               | 0               | 1,413<br>72           | 1,413<br>72           | -     |
|     | I   |       | 0               | 1.886.<br>049   | 1,413<br>72           | 1,413<br>72           | 11,5<br>6 |       | 0               | 1.911.<br>671   | 1,413<br>72           | 1,413<br>72           | 11,4<br>1 |       | 0               | 1.922.<br>042   | 1,413<br>72           | 1,413<br>72           | 11,34 |
| P   | S   | 00827 | 0               | 0               | 2,356<br>19           | 2,356<br>19           | -         | 00828 | 0               | 0               | 2,356<br>19           | 2,356<br>19           | -         | 00829 | 0               | 0               | 2,356<br>19           | 2,356<br>19           | -     |
|     | I   |       | 0               | 2.441.<br>108   | 2,356<br>19           | 2,356<br>19           | 14,8<br>8 |       | 0               | 3.377.<br>336   | 2,356<br>19           | 2,356<br>19           | 10,7<br>6 |       | 0               | 4.437.<br>674   | 2,356<br>19           | 2,356<br>19           | 8,19  |
| S   | S   |       | 0               | 0               | 1,413<br>72           | 1,413<br>72           | -         |       | 0               | 0               | 1,413<br>72           | 1,413<br>72           | -         |       | 0               | 0               | 1,413<br>72           | 1,413<br>72           | -     |
|     | I   |       | 0               | 1.895.<br>459   | 1,413<br>72           | 1,413<br>72           | 11,5<br>0 |       | 0               | 1.803.<br>369   | 1,413<br>72           | 1,413<br>72           | 12,0<br>9 |       | 0               | 1.612.<br>326   | 1,413<br>72           | 1,413<br>72           | 13,52 |
| P   | S   | 00830 | 0               | 0               | 2,356<br>19           | 2,356<br>19           | -         | 00831 | 0               | 0               | 2,356<br>19           | 2,356<br>19           | -         | 00832 | 0               | 0               | 2,356<br>19           | 2,356<br>19           | -     |
|     | I   |       | 0               | 5.568.<br>620   | 2,356<br>19           | 2,356<br>19           | 6,52      |       | 0               | 6.659.<br>758   | 2,356<br>19           | 2,356<br>19           | 5,46      |       | 0               | 7.509.<br>451   | 2,356<br>19           | 2,356<br>19           | 4,84  |
| S   | S   |       | 0               | 0               | 1,413<br>72           | 1,413<br>72           | -         |       | 0               | 0               | 1,413<br>72           | 1,413<br>72           | -         |       | 0               | 0               | 1,413<br>72           | 1,413<br>72           | -     |
|     | I   |       | 0               | 1.291.<br>949   | 1,413<br>72           | 1,413<br>72           | 16,8<br>8 |       | 0               | 833.8<br>18     | 1,413<br>72           | 1,413<br>72           | 26,1<br>5 |       | 0               | 282.5<br>70     | 1,413<br>72           | 1,413<br>72           | 77,16 |
| P   | S   | 00833 | 0               | 0               | 2,356<br>19           | 2,356<br>19           | -         | 00834 | 0               | 0               | 2,356<br>19           | 2,356<br>19           | -         | 00835 | 0               | 0               | 2,356<br>19           | 2,356<br>19           | -     |
|     | I   |       | 0               | 7.794.<br>372   | 2,356<br>19           | 2,356<br>19           | 4,66      |       | 0               | 7.076.<br>790   | 2,356<br>19           | 2,356<br>19           | 5,13      |       | 0               | 4.930.<br>546   | 2,356<br>19           | 2,356<br>19           | 7,37  |
| S   | S   |       | 0               | 232.1<br>76     | 1,413<br>72           | 1,413<br>72           | 93,9<br>1 |       | 0               | 486.5<br>90     | 1,413<br>72           | 1,413<br>72           | 44,8<br>1 |       | 0               | 247.8<br>03     | 1,413<br>72           | 1,413<br>72           | 87,98 |
|     | I   |       | 0               | 4.643           | 1,413<br>72           | 1,413<br>72           | NS        |       | 0               | 4.632           | 1,413<br>72           | 1,413<br>72           | NS        |       | 0               | 4.622           | 1,413<br>72           | 1,413<br>72           | NS    |
| P   | S   | 00836 | 0               | 0               | 2,356<br>19           | 2,356<br>19           | -         | 00837 | 0               | 2.200.<br>053   | 2,356<br>19           | 2,356<br>19           | 16,5<br>1 | 00838 | 0               | 4.601.<br>072   | 2,356<br>19           | 2,356<br>19           | 7,90  |
|     | I   |       | 0               | 1.414.<br>281   | 2,356<br>19           | 2,356<br>19           | 25,6<br>9 |       | 0               | 4.422           | 2,356<br>19           | 2,356<br>19           | NS        |       | 0               | 4.420           | 2,356<br>19           | 2,356<br>19           | NS    |
| S   | S   |       | 0               | 0               | 1,413<br>72           | 1,413<br>72           | -         |       | 0               | 0               | 1,413<br>72           | 1,413<br>72           | -         |       | 0               | 0               | 1,413<br>72           | 1,413<br>72           | -     |
|     | I   |       | 0               | 497.8<br>41     | 1,413<br>72           | 1,413<br>72           | 43,7<br>9 |       | 0               | 1.263.<br>716   | 1,413<br>72           | 1,413<br>72           | 17,2<br>5 |       | 0               | 1.552.<br>924   | 1,413<br>72           | 1,413<br>72           | 14,04 |
| P   | S   | 00839 | 0               | 5.661.<br>860   | 2,356<br>19           | 2,356<br>19           | 6,42      | 00840 | 0               | 5.748.<br>334   | 2,356<br>19           | 2,356<br>19           | 6,32      | 00841 | 0               | 5.258.<br>059   | 2,356<br>19           | 2,356<br>19           | 6,91  |
|     | I   |       | 0               | 4.430           | 2,356<br>19           | 2,356<br>19           | NS        |       | 0               | 4.459           | 2,356<br>19           | 2,356<br>19           | NS        |       | 0               | 4.507           | 2,356<br>19           | 2,356<br>19           | NS    |
| S   | S   |       | 0               | 0               | 1,413<br>72           | 1,413<br>72           | -         |       | 0               | 0               | 1,413<br>72           | 1,413<br>72           | -         |       | 0               | 0               | 1,413<br>72           | 1,413<br>72           | -     |
|     | I   |       | 0               | 1.352.<br>325   | 1,413<br>72           | 1,413<br>72           | 16,1<br>2 |       | 0               | 876.7<br>80     | 1,413<br>72           | 1,413<br>72           | 24,8<br>7 |       | 0               | 339.9<br>10     | 1,413<br>72           | 1,413<br>72           | 64,14 |
| P   | S   | 00842 | 0               | 4.492.<br>148   | 2,356<br>19           | 2,356<br>19           | 8,09      | 00843 | 0               | 3.642.<br>442   | 2,356<br>19           | 2,356<br>19           | 9,97      | 00844 | 0               | 2.816.<br>879   | 2,356<br>19           | 2,356<br>19           | 12,90 |
|     | I   |       | 0               | 4.572           | 2,356<br>19           | 2,356<br>19           | NS        |       | 0               | 4.652           | 2,356<br>19           | 2,356<br>19           | NS        |       | 0               | 4.743           | 2,356<br>19           | 2,356<br>19           | NS    |
| S   | S   |       | 0               | 127.5<br>96     | 1,413<br>72           | 1,413<br>72           | NS        |       | 0               | 473.0<br>39     | 1,413<br>72           | 1,413<br>72           | 46,0<br>9 |       | 0               | 699.1<br>85     | 1,413<br>72           | 1,413<br>72           | 31,18 |
|     | I   |       | 0               | 4.680           | 1,413<br>72           | 1,413<br>72           | NS        |       | 0               | 4.690           | 1,413<br>72           | 1,413<br>72           | NS        |       | 0               | 4.700           | 1,413<br>72           | 1,413<br>72           | NS    |
| P   | S   | 00845 | 0               | 2.070.<br>182   | 2,356<br>19           | 2,356<br>19           | 17,5<br>5 | 00846 | 0               | 1.427.<br>543   | 2,356<br>19           | 2,356<br>19           | 25,4<br>5 | 00847 | 0               | 899.5<br>31     | 2,356<br>19           | 2,356<br>19           | 40,39 |
|     | I   |       | 0               | 4.839           | 2,356<br>19           | 2,356<br>19           | NS        |       | 0               | 4.937           | 2,356<br>19           | 2,356<br>19           | NS        |       | 0               | 5.027           | 2,356<br>19           | 2,356<br>19           | NS    |
| S   | S   |       | 0               | 830.3<br>66     | 1,413<br>72           | 1,413<br>72           | 26,2<br>6 |       | 0               | 895.4<br>59     | 1,413<br>72           | 1,413<br>72           | 24,3<br>5 |       | 0               | 919.9<br>06     | 1,413<br>72           | 1,413<br>72           | 23,70 |
|     | I   |       | 0               | 4.709           | 1,413<br>72           | 1,413<br>72           | NS        |       | 0               | 4.715           | 1,413<br>72           | 1,413<br>72           | NS        |       | 0               | 4.713           | 1,413<br>72           | 1,413<br>72           | NS    |
| P   | S   | 00848 | 0               | 490.3<br>00     | 2,356<br>19           | 2,356<br>19           | 74,1<br>0 | 00849 | 0               | 201.5<br>11     | 2,356<br>19           | 2,356<br>19           | NS        | 00850 | 0               | 35.23<br>5      | 2,356<br>19           | 2,356<br>19           | NS    |
|     | I   |       | 0               | 5.079           | 2,356<br>19           | 2,356<br>19           | NS        |       | 0               | 4.990           | 2,356<br>19           | 2,356<br>19           | NS        |       | 0               | 4.808           | 2,356<br>19           | 2,356<br>19           | NS    |
| S   | S   |       | 0               | 923.4<br>74     | 1,413<br>72           | 1,413<br>72           | 23,6<br>1 |       | 0               | 920.0<br>26     | 1,413<br>72           | 1,413<br>72           | 23,7<br>0 |       | 0               | 925.0<br>54     | 1,413<br>72           | 1,413<br>72           | 23,57 |
|     | I   |       | 0               | 4.746           | 1,413<br>72           | 1,413<br>72           | NS        |       | 0               | 5.067           | 1,413<br>72           | 1,413<br>72           | NS        |       | 0               | 3.936           | 1,413<br>72           | 1,413<br>72           | NS    |

**RELAZIONE DI CALCOLO  
PREDIMENSIONAMENTO DELLE  
FONDAZIONI WTG**
**Platee - Verifiche pressoflessione retta allo SLU**

| Dir | Pos | Nodo  | N <sub>Ed</sub> | M <sub>Ed</sub> | A <sub>s</sub>        | A <sub>df</sub>       | CS        | Nodo  | N <sub>Ed</sub> | M <sub>Ed</sub> | A <sub>s</sub>        | A <sub>df</sub>       | CS        | Nodo  | N <sub>Ed</sub> | M <sub>Ed</sub> | A <sub>s</sub>        | A <sub>df</sub>       | CS    |
|-----|-----|-------|-----------------|-----------------|-----------------------|-----------------------|-----------|-------|-----------------|-----------------|-----------------------|-----------------------|-----------|-------|-----------------|-----------------|-----------------------|-----------------------|-------|
|     |     |       | [N]             | [N-m]           | [cm <sup>2</sup> /cm] | [cm <sup>2</sup> /cm] |           |       | [N]             | [N-m]           | [cm <sup>2</sup> /cm] | [cm <sup>2</sup> /cm] |           |       | [N]             | [N-m]           | [cm <sup>2</sup> /cm] | [cm <sup>2</sup> /cm] |       |
| P   | S   | 00851 | 0               | 0               | 2,356<br>19           | 2,356<br>19           | -         | 00852 | 0               | 0               | 2,356<br>19           | 2,356<br>19           | -         | 00853 | 0               | 0               | 2,356<br>19           | 2,356<br>19           | -     |
|     | I   |       | 0               | 112.7<br>49     | 2,356<br>19           | 2,356<br>19           | NS        |       | 0               | 389.0<br>60     | 2,356<br>19           | 2,356<br>19           | 93,3<br>9 |       | 0               | 786.8<br>26     | 2,356<br>19           | 2,356<br>19           | 46,18 |
| S   | S   |       | 0               | 0               | 1,413<br>72           | 1,413<br>72           | -         |       | 0               | 0               | 1,413<br>72           | 1,413<br>72           | -         |       | 0               | 0               | 1,413<br>72           | 1,413<br>72           | -     |
|     | I   |       | 0               | 1.427.<br>164   | 1,413<br>72           | 1,413<br>72           | 15,2<br>8 |       | 0               | 1.419.<br>503   | 1,413<br>72           | 1,413<br>72           | 15,3<br>6 |       | 0               | 1.402.<br>825   | 1,413<br>72           | 1,413<br>72           | 15,54 |
| P   | S   | 00854 | 0               | 0               | 2,356<br>19           | 2,356<br>19           | -         | 00855 | 0               | 0               | 2,356<br>19           | 2,356<br>19           | -         | 00856 | 0               | 0               | 2,356<br>19           | 2,356<br>19           | -     |
|     | I   |       | 0               | 1.318.<br>887   | 2,356<br>19           | 2,356<br>19           | 27,5<br>5 |       | 0               | 1.980.<br>352   | 2,356<br>19           | 2,356<br>19           | 18,3<br>5 |       | 0               | 2.758.<br>305   | 2,356<br>19           | 2,356<br>19           | 13,17 |
| S   | S   |       | 0               | 0               | 1,413<br>72           | 1,413<br>72           | -         |       | 0               | 0               | 1,413<br>72           | 1,413<br>72           | -         |       | 0               | 0               | 1,413<br>72           | 1,413<br>72           | -     |
|     | I   |       | 0               | 1.369.<br>483   | 1,413<br>72           | 1,413<br>72           | 15,9<br>2 |       | 0               | 1.302.<br>148   | 1,413<br>72           | 1,413<br>72           | 16,7<br>4 |       | 0               | 1.182.<br>237   | 1,413<br>72           | 1,413<br>72           | 18,44 |
| P   | S   | 00857 | 0               | 0               | 2,356<br>19           | 2,356<br>19           | -         | 00858 | 0               | 0               | 2,356<br>19           | 2,356<br>19           | -         | 00859 | 0               | 0               | 2,356<br>19           | 2,356<br>19           | -     |
|     | I   |       | 0               | 3.626.<br>407   | 2,356<br>19           | 2,356<br>19           | 10,0<br>2 |       | 0               | 4.535.<br>158   | 2,356<br>19           | 2,356<br>19           | 8,01      |       | 0               | 5.397.<br>932   | 2,356<br>19           | 2,356<br>19           | 6,73  |
| S   | S   |       | 0               | 0               | 1,413<br>72           | 1,413<br>72           | -         |       | 0               | 0               | 1,413<br>72           | 1,413<br>72           | -         |       | 0               | 0               | 1,413<br>72           | 1,413<br>72           | -     |
|     | I   |       | 0               | 991.0<br>71     | 1,413<br>72           | 1,413<br>72           | 22,0<br>0 |       | 0               | 715.8<br>90     | 1,413<br>72           | 1,413<br>72           | 30,4<br>6 |       | 0               | 361.0<br>34     | 1,413<br>72           | 1,413<br>72           | 60,39 |
| P   | S   | 00860 | 0               | 0               | 2,356<br>19           | 2,356<br>19           | -         | 00861 | 0               | 0               | 2,356<br>19           | 2,356<br>19           | -         | 00862 | 0               | 0               | 2,356<br>19           | 2,356<br>19           | -     |
|     | I   |       | 0               | 6.074.<br>931   | 2,356<br>19           | 2,356<br>19           | 5,98      |       | 0               | 6.362.<br>419   | 2,356<br>19           | 2,356<br>19           | 5,71      |       | 0               | 6.004.<br>174   | 2,356<br>19           | 2,356<br>19           | 6,05  |
| S   | S   |       | 0               | 37.67<br>1      | 1,413<br>72           | 1,413<br>72           | NS        |       | 0               | 393.9<br>82     | 1,413<br>72           | 1,413<br>72           | 55,3<br>4 |       | 0               | 579.6<br>18     | 1,413<br>72           | 1,413<br>72           | 37,62 |
|     | I   |       | 0               | 4.727           | 1,413<br>72           | 1,413<br>72           | NS        |       | 0               | 4.716           | 1,413<br>72           | 1,413<br>72           | NS        |       | 0               | 4.705           | 1,413<br>72           | 1,413<br>72           | NS    |
| P   | S   | 00863 | 0               | 0               | 2,356<br>19           | 2,356<br>19           | -         | 00864 | 0               | 0               | 2,356<br>19           | 2,356<br>19           | -         | 00865 | 0               | 95.48<br>4      | 2,356<br>19           | 2,356<br>19           | NS    |
|     | I   |       | 0               | 4.759.<br>256   | 2,356<br>19           | 2,356<br>19           | 7,63      |       | 0               | 2.576.<br>659   | 2,356<br>19           | 2,356<br>19           | 14,1<br>0 |       | 0               | 4.407           | 2,356<br>19           | 2,356<br>19           | NS    |
| S   | S   |       | 0               | 458.2<br>07     | 1,413<br>72           | 1,413<br>72           | 47,5<br>8 |       | 0               | 0               | 1,413<br>72           | 1,413<br>72           | -         |       | 0               | 0               | 1,413<br>72           | 1,413<br>72           | -     |
|     | I   |       | 0               | 4.696           | 1,413<br>72           | 1,413<br>72           | NS        |       | 0               | 19.89<br>1      | 1,413<br>72           | 1,413<br>72           | NS        |       | 0               | 680.2<br>68     | 1,413<br>72           | 1,413<br>72           | 32,05 |
| P   | S   | 00866 | 0               | 2.413.<br>637   | 2,356<br>19           | 2,356<br>19           | 15,0<br>5 | 00867 | 0               | 3.894.<br>971   | 2,356<br>19           | 2,356<br>19           | 9,33      | 00868 | 0               | 4.545.<br>604   | 2,356<br>19           | 2,356<br>19           | 7,99  |
|     | I   |       | 0               | 4.411           | 2,356<br>19           | 2,356<br>19           | NS        |       | 0               | 4.423           | 2,356<br>19           | 2,356<br>19           | NS        |       | 0               | 4.449           | 2,356<br>19           | 2,356<br>19           | NS    |
| S   | S   |       | 0               | 0               | 1,413<br>72           | 1,413<br>72           | -         |       | 0               | 0               | 1,413<br>72           | 1,413<br>72           | -         |       | 0               | 0               | 1,413<br>72           | 1,413<br>72           | -     |
|     | I   |       | 0               | 1.189.<br>227   | 1,413<br>72           | 1,413<br>72           | 18,3<br>3 |       | 0               | 1.361.<br>150   | 1,413<br>72           | 1,413<br>72           | 16,0<br>2 |       | 0               | 1.227.<br>808   | 1,413<br>72           | 1,413<br>72           | 17,76 |
| P   | S   | 00869 | 0               | 4.567.<br>952   | 2,356<br>19           | 2,356<br>19           | 7,95      | 00870 | 0               | 4.191.<br>129   | 2,356<br>19           | 2,356<br>19           | 8,67      | 00871 | 0               | 3.602.<br>458   | 2,356<br>19           | 2,356<br>19           | 10,09 |
|     | I   |       | 0               | 4.492           | 2,356<br>19           | 2,356<br>19           | NS        |       | 0               | 4.552           | 2,356<br>19           | 2,356<br>19           | NS        |       | 0               | 4.627           | 2,356<br>19           | 2,356<br>19           | NS    |
| S   | S   |       | 0               | 0               | 1,413<br>72           | 1,413<br>72           | -         |       | 0               | 0               | 1,413<br>72           | 1,413<br>72           | -         |       | 0               | 0               | 1,413<br>72           | 1,413<br>72           | -     |
|     | I   |       | 0               | 913.4<br>34     | 1,413<br>72           | 1,413<br>72           | 23,8<br>7 |       | 0               | 541.9<br>78     | 1,413<br>72           | 1,413<br>72           | 40,2<br>3 |       | 0               | 197.1<br>50     | 1,413<br>72           | 1,413<br>72           | NS    |
| P   | S   | 00872 | 0               | 2.933.<br>327   | 2,356<br>19           | 2,356<br>19           | 12,3<br>9 | 00873 | 0               | 2.267.<br>155   | 2,356<br>19           | 2,356<br>19           | 16,0<br>3 | 00874 | 0               | 1.653.<br>263   | 2,356<br>19           | 2,356<br>19           | 21,98 |
|     | I   |       | 0               | 4.713           | 2,356<br>19           | 2,356<br>19           | NS        |       | 0               | 4.807           | 2,356<br>19           | 2,356<br>19           | NS        |       | 0               | 4.908           | 2,356<br>19           | 2,356<br>19           | NS    |
| S   | S   |       | 0               | 82.22<br>8      | 1,413<br>72           | 1,413<br>72           | NS        |       | 0               | 285.2<br>11     | 1,413<br>72           | 1,413<br>72           | 76,4<br>4 |       | 0               | 421.6<br>73     | 1,413<br>72           | 1,413<br>72           | 51,71 |
|     | I   |       | 0               | 4.779           | 1,413<br>72           | 1,413<br>72           | NS        |       | 0               | 4.793           | 1,413<br>72           | 1,413<br>72           | NS        |       | 0               | 4.805           | 1,413<br>72           | 1,413<br>72           | NS    |
| P   | S   | 00875 | 0               | 1.119.<br>379   | 2,356<br>19           | 2,356<br>19           | 32,4<br>6 | 00876 | 0               | 680.5<br>09     | 2,356<br>19           | 2,356<br>19           | 53,3<br>9 | 00877 | 0               | 344.0<br>40     | 2,356<br>19           | 2,356<br>19           | NS    |

**Platee - Verifiche pressoflessione retta allo SLU**

| Dir | Pos | Nodo  | N <sub>Ed</sub> | M <sub>Ed</sub> | A <sub>s</sub>        | A <sub>df</sub>       | CS        | Nodo  | N <sub>Ed</sub> | M <sub>Ed</sub> | A <sub>s</sub>        | A <sub>df</sub>       | CS        | Nodo  | N <sub>Ed</sub> | M <sub>Ed</sub> | A <sub>s</sub>        | A <sub>df</sub>       | CS    |
|-----|-----|-------|-----------------|-----------------|-----------------------|-----------------------|-----------|-------|-----------------|-----------------|-----------------------|-----------------------|-----------|-------|-----------------|-----------------|-----------------------|-----------------------|-------|
|     |     |       | [N]             | [N-m]           | [cm <sup>2</sup> /cm] | [cm <sup>2</sup> /cm] |           |       | [N]             | [N-m]           | [cm <sup>2</sup> /cm] | [cm <sup>2</sup> /cm] |           |       | [N]             | [N-m]           | [cm <sup>2</sup> /cm] | [cm <sup>2</sup> /cm] |       |
|     | I   |       | 0               | 5.010           | 2,356<br>19           | 2,356<br>19           | NS        |       | 0               | 5.106           | 2,356<br>19           | 2,356<br>19           | NS        |       | 0               | 5.227           | 2,356<br>19           | 2,356<br>19           | NS    |
| S   | S   |       | 0               | 506.9<br>14     | 1,413<br>72           | 1,413<br>72           | 43,0<br>1 |       | 0               | 557.0<br>42     | 1,413<br>72           | 1,413<br>72           | 39,1<br>4 |       | 0               | 587.5<br>19     | 1,413<br>72           | 1,413<br>72           | 37,11 |
|     | I   |       | 0               | 4.813           | 1,413<br>72           | 1,413<br>72           | NS        |       | 0               | 4.815           | 1,413<br>72           | 1,413<br>72           | NS        |       | 0               | 4.672           | 1,413<br>72           | 1,413<br>72           | NS    |
| P   | S   | 00878 | 0               | 102.2<br>32     | 2,356<br>19           | 2,356<br>19           | NS        | 00879 | 0               | 0               | 2,356<br>19           | 2,356<br>19           | -         | 00880 | 0               | 0               | 2,356<br>19           | 2,356<br>19           | -     |
|     | I   |       | 0               | 5.773           | 2,356<br>19           | 2,356<br>19           | NS        |       | 0               | 62.84<br>5      | 2,356<br>19           | 2,356<br>19           | NS        |       | 0               | 264.0<br>87     | 2,356<br>19           | 2,356<br>19           | NS    |
| S   | S   |       | 0               | 606.9<br>87     | 1,413<br>72           | 1,413<br>72           | 35,9<br>2 |       | 0               | 0               | 1,413<br>72           | 1,413<br>72           | -         |       | 0               | 0               | 1,413<br>72           | 1,413<br>72           | -     |
|     | I   |       | 0               | 4.756           | 1,413<br>72           | 1,413<br>72           | NS        |       | 0               | 1.044.<br>049   | 1,413<br>72           | 1,413<br>72           | 20,8<br>8 |       | 0               | 1.015.<br>213   | 1,413<br>72           | 1,413<br>72           | 21,48 |
| P   | S   | 00881 | 0               | 0               | 2,356<br>19           | 2,356<br>19           | -         | 00882 | 0               | 0               | 2,356<br>19           | 2,356<br>19           | -         | 00883 | 0               | 0               | 2,356<br>19           | 2,356<br>19           | -     |
|     | I   |       | 0               | 587.4<br>75     | 2,356<br>19           | 2,356<br>19           | 61,8<br>5 |       | 0               | 1.029.<br>131   | 2,356<br>19           | 2,356<br>19           | 35,3<br>0 |       | 0               | 1.581.<br>448   | 2,356<br>19           | 2,356<br>19           | 22,97 |
| S   | S   |       | 0               | 0               | 1,413<br>72           | 1,413<br>72           | -         |       | 0               | 0               | 1,413<br>72           | 1,413<br>72           | -         |       | 0               | 0               | 1,413<br>72           | 1,413<br>72           | -     |
|     | I   |       | 0               | 980.2<br>87     | 1,413<br>72           | 1,413<br>72           | 22,2<br>4 |       | 0               | 924.7<br>15     | 1,413<br>72           | 1,413<br>72           | 23,5<br>8 |       | 0               | 839.6<br>51     | 1,413<br>72           | 1,413<br>72           | 25,97 |
| P   | S   | 00884 | 0               | 0               | 2,356<br>19           | 2,356<br>19           | -         | 00885 | 0               | 0               | 2,356<br>19           | 2,356<br>19           | -         | 00886 | 0               | 0               | 2,356<br>19           | 2,356<br>19           | -     |
|     | I   |       | 0               | 2.229.<br>764   | 2,356<br>19           | 2,356<br>19           | 16,2<br>9 |       | 0               | 2.948.<br>012   | 2,356<br>19           | 2,356<br>19           | 12,3<br>2 |       | 0               | 3.693.<br>024   | 2,356<br>19           | 2,356<br>19           | 9,84  |
| S   | S   |       | 0               | 0               | 1,413<br>72           | 1,413<br>72           | -         |       | 0               | 0               | 1,413<br>72           | 1,413<br>72           | -         |       | 0               | 0               | 1,413<br>72           | 1,413<br>72           | -     |
|     | I   |       | 0               | 713.6<br>46     | 1,413<br>72           | 1,413<br>72           | 30,5<br>5 |       | 0               | 536.7<br>48     | 1,413<br>72           | 1,413<br>72           | 40,6<br>2 |       | 0               | 304.9<br>95     | 1,413<br>72           | 1,413<br>72           | 71,49 |
| P   | S   | 00887 | 0               | 0               | 2,356<br>19           | 2,356<br>19           | -         | 00888 | 0               | 0               | 2,356<br>19           | 2,356<br>19           | -         | 00889 | 0               | 0               | 2,356<br>19           | 2,356<br>19           | -     |
|     | I   |       | 0               | 4.397.<br>096   | 2,356<br>19           | 2,356<br>19           | 8,26      |       | 0               | 4.960.<br>459   | 2,356<br>19           | 2,356<br>19           | 7,32      |       | 0               | 5.248.<br>068   | 2,356<br>19           | 2,356<br>19           | 6,92  |
| S   | S   |       | 0               | 0               | 1,413<br>72           | 1,413<br>72           | -         |       | 0               | 269.4<br>75     | 1,413<br>72           | 1,413<br>72           | 80,9<br>1 |       | 0               | 525.9<br>30     | 1,413<br>72           | 1,413<br>72           | 41,46 |
|     | I   |       | 0               | 26.95<br>3      | 1,413<br>72           | 1,413<br>72           | NS        |       | 0               | 4.816           | 1,413<br>72           | 1,413<br>72           | NS        |       | 0               | 4.804           | 1,413<br>72           | 1,413<br>72           | NS    |
| P   | S   | 00890 | 0               | 0               | 2,356<br>19           | 2,356<br>19           | -         | 00891 | 0               | 0               | 2,356<br>19           | 2,356<br>19           | -         | 00892 | 0               | 0               | 2,356<br>19           | 2,356<br>19           | -     |
|     | I   |       | 0               | 5.099.<br>180   | 2,356<br>19           | 2,356<br>19           | 7,13      |       | 0               | 4.363.<br>761   | 2,356<br>19           | 2,356<br>19           | 8,33      |       | 0               | 2.982.<br>876   | 2,356<br>19           | 2,356<br>19           | 12,18 |
| S   | S   |       | 0               | 663.1<br>27     | 1,413<br>72           | 1,413<br>72           | 32,8<br>8 |       | 0               | 595.9<br>83     | 1,413<br>72           | 1,413<br>72           | 36,5<br>8 |       | 0               | 279.8<br>19     | 1,413<br>72           | 1,413<br>72           | 77,92 |
|     | I   |       | 0               | 4.793           | 1,413<br>72           | 1,413<br>72           | NS        |       | 0               | 4.783           | 1,413<br>72           | 1,413<br>72           | NS        |       | 0               | 4.777           | 1,413<br>72           | 1,413<br>72           | NS    |
| P   | S   | 00893 | 0               | 0               | 2,356<br>19           | 2,356<br>19           | -         | 00894 | 0               | 804.2<br>75     | 2,356<br>19           | 2,356<br>19           | 45,1<br>7 | 00895 | 0               | 2.333.<br>089   | 2,356<br>19           | 2,356<br>19           | 15,57 |
|     | I   |       | 0               | 1.116.<br>450   | 2,356<br>19           | 2,356<br>19           | 32,5<br>4 |       | 0               | 4.401           | 2,356<br>19           | 2,356<br>19           | NS        |       | 0               | 4.414           | 2,356<br>19           | 2,356<br>19           | NS    |
| S   | S   |       | 0               | 0               | 1,413<br>72           | 1,413<br>72           | -         |       | 0               | 0               | 1,413<br>72           | 1,413<br>72           | -         |       | 0               | 0               | 1,413<br>72           | 1,413<br>72           | -     |
|     | I   |       | 0               | 229.0<br>39     | 1,413<br>72           | 1,413<br>72           | 95,1<br>9 |       | 0               | 750.7<br>49     | 1,413<br>72           | 1,413<br>72           | 29,0<br>4 |       | 0               | 1.104.<br>373   | 1,413<br>72           | 1,413<br>72           | 19,74 |
| P   | S   | 00896 | 0               | 3.283.<br>838   | 2,356<br>19           | 2,356<br>19           | 11,0<br>6 | 00897 | 0               | 3.684.<br>913   | 2,356<br>19           | 2,356<br>19           | 9,86      | 00898 | 0               | 3.660.<br>177   | 2,356<br>19           | 2,356<br>19           | 9,93  |
|     | I   |       | 0               | 4.439           | 2,356<br>19           | 2,356<br>19           | NS        |       | 0               | 4.478           | 2,356<br>19           | 2,356<br>19           | NS        |       | 0               | 4.533           | 2,356<br>19           | 2,356<br>19           | NS    |
| S   | S   |       | 0               | 0               | 1,413<br>72           | 1,413<br>72           | -         |       | 0               | 0               | 1,413<br>72           | 1,413<br>72           | -         |       | 0               | 0               | 1,413<br>72           | 1,413<br>72           | -     |
|     | I   |       | 0               | 1.221.<br>500   | 1,413<br>72           | 1,413<br>72           | 17,8<br>5 |       | 0               | 1.135.<br>492   | 1,413<br>72           | 1,413<br>72           | 19,2<br>0 |       | 0               | 923.2<br>51     | 1,413<br>72           | 1,413<br>72           | 23,62 |
| P   | S   | 00899 | 0               | 3.351.<br>207   | 2,356<br>19           | 2,356<br>19           | 10,8<br>4 | 00900 | 0               | 2.880.<br>650   | 2,356<br>19           | 2,356<br>19           | 12,6<br>1 | 00901 | 0               | 2.341.<br>241   | 2,356<br>19           | 2,356<br>19           | 15,52 |
|     | I   |       | 0               | 4.604           | 2,356<br>19           | 2,356<br>19           | NS        |       | 0               | 4.685           | 2,356<br>19           | 2,356<br>19           | NS        |       | 0               | 4.776           | 2,356<br>19           | 2,356<br>19           | NS    |
| S   | S   |       | 0               | 0               | 1,413                 | 1,413                 | -         |       | 0               | 0               | 1,413                 | 1,413                 | -         |       | 0               | 0               | 1,413                 | 1,413                 | -     |

**RELAZIONE DI CALCOLO  
PREDIMENSIONAMENTO DELLE  
FONDAZIONI WTG**

**Platee - Verifiche pressoflessione retta allo SLU**

| Dir | Pos | Nodo  | N <sub>Ed</sub> | M <sub>Ed</sub> | A <sub>s</sub>        | A <sub>df</sub>       | CS        | Nodo  | N <sub>Ed</sub> | M <sub>Ed</sub> | A <sub>s</sub>        | A <sub>df</sub>       | CS        | Nodo  | N <sub>Ed</sub> | M <sub>Ed</sub> | A <sub>s</sub>        | A <sub>df</sub>       | CS    |
|-----|-----|-------|-----------------|-----------------|-----------------------|-----------------------|-----------|-------|-----------------|-----------------|-----------------------|-----------------------|-----------|-------|-----------------|-----------------|-----------------------|-----------------------|-------|
|     |     |       | [N]             | [N-m]           | [cm <sup>2</sup> /cm] | [cm <sup>2</sup> /cm] |           |       | [N]             | [N-m]           | [cm <sup>2</sup> /cm] | [cm <sup>2</sup> /cm] |           |       | [N]             | [N-m]           | [cm <sup>2</sup> /cm] | [cm <sup>2</sup> /cm] |       |
|     | I   |       | 0               | 661.204         | 72<br>1,413<br>72     | 72<br>1,413<br>72     | 32,9<br>7 |       | 0               | 404.629         | 72<br>1,413<br>72     | 72<br>1,413<br>72     | 53,8<br>8 |       | 0               | 184.210         | 72<br>1,413<br>72     | 72<br>1,413<br>72     | NS    |
| P   | S   | 00902 | 0               | 1.797.445       | 2,356<br>19<br>72     | 2,356<br>19<br>72     | 20,2<br>1 | 00903 | 0               | 1.291.627       | 2,356<br>19<br>72     | 2,356<br>19<br>72     | 28,1<br>3 | 00904 | 0               | 850.522         | 2,356<br>19<br>72     | 2,356<br>19<br>72     | 42,72 |
|     | I   |       | 0               | 4.874           | 2,356<br>19<br>72     | 2,356<br>19<br>72     | NS        |       | 0               | 4.981           | 2,356<br>19<br>72     | 2,356<br>19<br>72     | NS        |       | 0               | 5.098           | 2,356<br>19<br>72     | 2,356<br>19<br>72     | NS    |
| S   | S   |       | 0               | 0               | 1,413<br>72<br>72     | 1,413<br>72<br>72     | -         |       | 0               | 117.124         | 1,413<br>72<br>72     | 1,413<br>72<br>72     | NS        |       | 0               | 205.451         | 1,413<br>72<br>72     | 1,413<br>72<br>72     | NS    |
|     | I   |       | 0               | 11.101          | 1,413<br>72<br>72     | 1,413<br>72<br>72     | NS        |       | 0               | 4.912           | 1,413<br>72<br>72     | 1,413<br>72<br>72     | NS        |       | 0               | 4.914           | 1,413<br>72<br>72     | 1,413<br>72<br>72     | NS    |
| P   | S   | 00905 | 0               | 490.359         | 2,356<br>19<br>72     | 2,356<br>19<br>72     | 74,0<br>9 | 00906 | 0               | 220.552         | 2,356<br>19<br>72     | 2,356<br>19<br>72     | NS        | 00907 | 0               | 45.668          | 2,356<br>19<br>72     | 2,356<br>19<br>72     | NS    |
|     | I   |       | 0               | 5.203           | 2,356<br>19<br>72     | 2,356<br>19<br>72     | NS        |       | 0               | 5.213           | 2,356<br>19<br>72     | 2,356<br>19<br>72     | NS        |       | 0               | 5.015           | 2,356<br>19<br>72     | 2,356<br>19<br>72     | NS    |
| S   | S   |       | 0               | 264.656         | 1,413<br>72<br>72     | 1,413<br>72<br>72     | 82,3<br>8 |       | 0               | 303.016         | 1,413<br>72<br>72     | 1,413<br>72<br>72     | 71,9<br>5 |       | 0               | 336.111         | 1,413<br>72<br>72     | 1,413<br>72<br>72     | 64,87 |
|     | I   |       | 0               | 4.936           | 1,413<br>72<br>72     | 1,413<br>72<br>72     | NS        |       | 0               | 5.204           | 1,413<br>72<br>72     | 1,413<br>72<br>72     | NS        |       | 0               | 4.032           | 1,413<br>72<br>72     | 1,413<br>72<br>72     | NS    |
| P   | S   | 00908 | 0               | 0               | 2,356<br>19<br>72     | 2,356<br>19<br>72     | -         | 00909 | 0               | 0               | 2,356<br>19<br>72     | 2,356<br>19<br>72     | -         | 00910 | 0               | 0               | 2,356<br>19<br>72     | 2,356<br>19<br>72     | -     |
|     | I   |       | 0               | 136.623         | 2,356<br>19<br>72     | 2,356<br>19<br>72     | NS        |       | 0               | 415.237         | 2,356<br>19<br>72     | 2,356<br>19<br>72     | 87,5<br>0 |       | 0               | 778.915         | 2,356<br>19<br>72     | 2,356<br>19<br>72     | 46,64 |
| S   | S   |       | 0               | 0               | 1,413<br>72<br>72     | 1,413<br>72<br>72     | -         |       | 0               | 0               | 1,413<br>72<br>72     | 1,413<br>72<br>72     | -         |       | 0               | 0               | 1,413<br>72<br>72     | 1,413<br>72<br>72     | -     |
|     | I   |       | 0               | 681.914         | 1,413<br>72<br>72     | 1,413<br>72<br>72     | 31,9<br>7 |       | 0               | 638.439         | 1,413<br>72<br>72     | 1,413<br>72<br>72     | 34,1<br>5 |       | 0               | 573.157         | 1,413<br>72<br>72     | 1,413<br>72<br>72     | 38,04 |
| P   | S   | 00911 | 0               | 0               | 2,356<br>19<br>72     | 2,356<br>19<br>72     | -         | 00912 | 0               | 0               | 2,356<br>19<br>72     | 2,356<br>19<br>72     | -         | 00913 | 0               | 0               | 2,356<br>19<br>72     | 2,356<br>19<br>72     | -     |
|     | I   |       | 0               | 1.239.145       | 2,356<br>19<br>72     | 2,356<br>19<br>72     | 29,3<br>2 |       | 0               | 1.781.454       | 2,356<br>19<br>72     | 2,356<br>19<br>72     | 20,3<br>9 |       | 0               | 2.381.955       | 2,356<br>19<br>72     | 2,356<br>19<br>72     | 15,25 |
| S   | S   |       | 0               | 0               | 1,413<br>72<br>72     | 1,413<br>72<br>72     | -         |       | 0               | 0               | 1,413<br>72<br>72     | 1,413<br>72<br>72     | -         |       | 0               | 0               | 1,413<br>72<br>72     | 1,413<br>72<br>72     | -     |
|     | I   |       | 0               | 484.563         | 1,413<br>72<br>72     | 1,413<br>72<br>72     | 44,9<br>9 |       | 0               | 364.338         | 1,413<br>72<br>72     | 1,413<br>72<br>72     | 59,8<br>4 |       | 0               | 207.373         | 1,413<br>72<br>72     | 1,413<br>72<br>72     | NS    |
| P   | S   | 00914 | 0               | 0               | 2,356<br>19<br>72     | 2,356<br>19<br>72     | -         | 00915 | 0               | 0               | 2,356<br>19<br>72     | 2,356<br>19<br>72     | -         | 00916 | 0               | 0               | 2,356<br>19<br>72     | 2,356<br>19<br>72     | -     |
|     | I   |       | 0               | 3.003.828       | 2,356<br>19<br>72     | 2,356<br>19<br>72     | 12,1<br>0 |       | 0               | 3.593.562       | 2,356<br>19<br>72     | 2,356<br>19<br>72     | 10,1<br>1 |       | 0               | 4.077.666       | 2,356<br>19<br>72     | 2,356<br>19<br>72     | 8,91  |
| S   | S   |       | 0               | 0               | 1,413<br>72<br>72     | 1,413<br>72<br>72     | -         |       | 0               | 207.853         | 1,413<br>72<br>72     | 1,413<br>72<br>72     | NS        |       | 0               | 432.886         | 1,413<br>72<br>72     | 1,413<br>72<br>72     | 50,37 |
|     | I   |       | 0               | 13.943          | 1,413<br>72<br>72     | 1,413<br>72<br>72     | NS        |       | 0               | 4.927           | 1,413<br>72<br>72     | 1,413<br>72<br>72     | NS        |       | 0               | 4.913           | 1,413<br>72<br>72     | 1,413<br>72<br>72     | NS    |
| P   | S   | 00917 | 0               | 0               | 2,356<br>19<br>72     | 2,356<br>19<br>72     | -         | 00918 | 0               | 0               | 2,356<br>19<br>72     | 2,356<br>19<br>72     | -         | 00919 | 0               | 0               | 2,356<br>19<br>72     | 2,356<br>19<br>72     | -     |
|     | I   |       | 0               | 4.362.276       | 2,356<br>19<br>72     | 2,356<br>19<br>72     | 8,33      |       | 0               | 4.340.329       | 2,356<br>19<br>72     | 2,356<br>19<br>72     | 8,37      |       | 0               | 3.912.188       | 2,356<br>19<br>72     | 2,356<br>19<br>72     | 9,29  |
| S   | S   |       | 0               | 623.692         | 1,413<br>72<br>72     | 1,413<br>72<br>72     | 34,9<br>6 |       | 0               | 727.502         | 1,413<br>72<br>72     | 1,413<br>72<br>72     | 29,9<br>7 |       | 0               | 688.526         | 1,413<br>72<br>72     | 1,413<br>72<br>72     | 31,67 |
|     | I   |       | 0               | 4.901           | 1,413<br>72<br>72     | 1,413<br>72<br>72     | NS        |       | 0               | 4.890           | 1,413<br>72<br>72     | 1,413<br>72<br>72     | NS        |       | 0               | 4.880           | 1,413<br>72<br>72     | 1,413<br>72<br>72     | NS    |
| P   | S   | 00920 | 0               | 0               | 2,356<br>19<br>72     | 2,356<br>19<br>72     | -         | 00921 | 0               | 0               | 2,356<br>19<br>72     | 2,356<br>19<br>72     | -         | 00922 | 0               | 0               | 2,356<br>19<br>72     | 2,356<br>19<br>72     | -     |
|     | I   |       | 0               | 3.026.498       | 2,356<br>19<br>72     | 2,356<br>19<br>72     | 12,0<br>0 |       | 0               | 1.740.116       | 2,356<br>19<br>72     | 2,356<br>19<br>72     | 20,8<br>8 |       | 0               | 263.595         | 2,356<br>19<br>72     | 2,356<br>19<br>72     | NS    |
| S   | S   |       | 0               | 471.102         | 1,413<br>72<br>72     | 1,413<br>72<br>72     | 46,2<br>8 |       | 0               | 91.241          | 1,413<br>72<br>72     | 1,413<br>72<br>72     | NS        |       | 0               | 0               | 1,413<br>72<br>72     | 1,413<br>72<br>72     | -     |
|     | I   |       | 0               | 4.874           | 1,413<br>72<br>72     | 1,413<br>72<br>72     | NS        |       | 0               | 4.871           | 1,413<br>72<br>72     | 1,413<br>72<br>72     | NS        |       | 0               | 364.820         | 1,413<br>72<br>72     | 1,413<br>72<br>72     | 59,76 |
| P   | S   | 00923 | 0               | 1.104.929       | 2,356<br>19<br>72     | 2,356<br>19<br>72     | 32,8<br>8 | 00924 | 0               | 2.139.166       | 2,356<br>19<br>72     | 2,356<br>19<br>72     | 16,9<br>8 | 00925 | 0               | 2.762.481       | 2,356<br>19<br>72     | 2,356<br>19<br>72     | 13,15 |
|     | I   |       | 0               | 4.406           | 2,356<br>19<br>72     | 2,356<br>19<br>72     | NS        |       | 0               | 4.428           | 2,356<br>19<br>72     | 2,356<br>19<br>72     | NS        |       | 0               | 4.463           | 2,356<br>19<br>72     | 2,356<br>19<br>72     | NS    |
| S   | S   |       | 0               | 0               | 1,413<br>72<br>72     | 1,413<br>72<br>72     | -         |       | 0               | 0               | 1,413<br>72<br>72     | 1,413<br>72<br>72     | -         |       | 0               | 0               | 1,413<br>72<br>72     | 1,413<br>72<br>72     | -     |
|     | I   |       | 0               | 767.485         | 1,413<br>72<br>72     | 1,413<br>72<br>72     | 28,4<br>1 |       | 0               | 1.024.927       | 1,413<br>72<br>72     | 1,413<br>72<br>72     | 21,2<br>7 |       | 0               | 1.112.797       | 1,413<br>72<br>72     | 1,413<br>72<br>72     | 19,59 |

Il presente documento è di proprietà della ANTEX GROUP srl.  
È vietato la comunicazione a terzi o la riproduzione senza il permesso scritto della suddetta.  
La società tutela i propri diritti a rigore di Legge.

Comm.: C19-023-S05



**RELAZIONE DI CALCOLO  
PREDIMENSIONAMENTO DELLE  
FONDAZIONI WTG**

**Platee - Verifiche pressoflessione retta allo SLU**

| Dir | Pos | Nodo  | N <sub>Ed</sub> | M <sub>Ed</sub> | A <sub>s</sub>        | A <sub>df</sub>       | CS        | Nodo  | N <sub>Ed</sub> | M <sub>Ed</sub> | A <sub>s</sub>        | A <sub>df</sub>       | CS        | Nodo  | N <sub>Ed</sub> | M <sub>Ed</sub> | A <sub>s</sub>        | A <sub>df</sub>       | CS    |
|-----|-----|-------|-----------------|-----------------|-----------------------|-----------------------|-----------|-------|-----------------|-----------------|-----------------------|-----------------------|-----------|-------|-----------------|-----------------|-----------------------|-----------------------|-------|
|     |     |       | [N]             | [N-m]           | [cm <sup>2</sup> /cm] | [cm <sup>2</sup> /cm] |           |       | [N]             | [N-m]           | [cm <sup>2</sup> /cm] | [cm <sup>2</sup> /cm] |           |       | [N]             | [N-m]           | [cm <sup>2</sup> /cm] | [cm <sup>2</sup> /cm] |       |
| P   | S   | 00926 | 0               | 3.004.494       | 2,356<br>19           | 2,356<br>19           | 12,0<br>9 | 00927 | 0               | 2.946.192       | 2,356<br>19           | 2,356<br>19           | 12,3<br>3 | 00928 | 0               | 2.680.574       | 2,356<br>19           | 2,356<br>19           | 13,55 |
|     | I   |       | 0               | 4.514           | 2,356<br>19           | 2,356<br>19           | NS        |       | 0               | 4.581           | 2,356<br>19           | 2,356<br>19           | NS        |       | 0               | 4.660           | 2,356<br>19           | 2,356<br>19           | NS    |
| S   | S   |       | 0               | 0               | 1,413<br>72           | 1,413<br>72           | -         |       | 0               | 0               | 1,413<br>72           | 1,413<br>72           | -         |       | 0               | 0               | 1,413<br>72           | 1,413<br>72           | -     |
|     | I   |       | 0               | 1.058.768       | 1,413<br>72           | 1,413<br>72           | 20,5<br>9 |       | 0               | 912.844         | 1,413<br>72           | 1,413<br>72           | 23,8<br>8 |       | 0               | 724.698         | 1,413<br>72           | 1,413<br>72           | 30,09 |
| P   | S   | 00929 | 0               | 2.291.937       | 2,356<br>19           | 2,356<br>19           | 15,8<br>5 | 00930 | 0               | 1.847.982       | 2,356<br>19           | 2,356<br>19           | 19,6<br>6 | 00931 | 0               | 1.399.273       | 2,356<br>19           | 2,356<br>19           | 25,97 |
|     | I   |       | 0               | 4.747           | 2,356<br>19           | 2,356<br>19           | NS        |       | 0               | 4.839           | 2,356<br>19           | 2,356<br>19           | NS        |       | 0               | 4.940           | 2,356<br>19           | 2,356<br>19           | NS    |
| S   | S   |       | 0               | 0               | 1,413<br>72           | 1,413<br>72           | -         |       | 0               | 0               | 1,413<br>72           | 1,413<br>72           | -         |       | 0               | 0               | 1,413<br>72           | 1,413<br>72           | -     |
|     | I   |       | 0               | 532.246         | 1,413<br>72           | 1,413<br>72           | 40,9<br>6 |       | 0               | 358.904         | 1,413<br>72           | 1,413<br>72           | 60,7<br>5 |       | 0               | 215.662         | 1,413<br>72           | 1,413<br>72           | NS    |
| P   | S   | 00932 | 0               | 981.673         | 2,356<br>19           | 2,356<br>19           | 37,0<br>1 | 00933 | 0               | 619.501         | 2,356<br>19           | 2,356<br>19           | 58,6<br>5 | 00934 | 0               | 328.292         | 2,356<br>19           | 2,356<br>19           | NS    |
|     | I   |       | 0               | 5.054           | 2,356<br>19           | 2,356<br>19           | NS        |       | 0               | 5.196           | 2,356<br>19           | 2,356<br>19           | NS        |       | 0               | 5.536           | 2,356<br>19           | 2,356<br>19           | NS    |
| S   | S   |       | 0               | 0               | 1,413<br>72           | 1,413<br>72           | -         |       | 0               | 0               | 1,413<br>72           | 1,413<br>72           | -         |       | 0               | 37.801          | 1,413<br>72           | 1,413<br>72           | NS    |
|     | I   |       | 0               | 104.738         | 1,413<br>72           | 1,413<br>72           | NS        |       | 0               | 22.900          | 1,413<br>72           | 1,413<br>72           | NS        |       | 0               | 4.892           | 1,413<br>72           | 1,413<br>72           | NS    |
| P   | S   | 00935 | 0               | 103.450         | 2,356<br>19           | 2,356<br>19           | NS        | 00936 | 0               | 0               | 2,356<br>19           | 2,356<br>19           | -         | 00937 | 0               | 0               | 2,356<br>19           | 2,356<br>19           | -     |
|     | I   |       | 0               | 6.282           | 2,356<br>19           | 2,356<br>19           | NS        |       | 0               | 60.495          | 2,356<br>19           | 2,356<br>19           | NS        |       | 0               | 269.794         | 2,356<br>19           | 2,356<br>19           | NS    |
| S   | S   |       | 0               | 78.118          | 1,413<br>72           | 1,413<br>72           | NS        |       | 0               | 0               | 1,413<br>72           | 1,413<br>72           | -         |       | 0               | 0               | 1,413<br>72           | 1,413<br>72           | -     |
|     | I   |       | 0               | 4.857           | 1,413<br>72           | 1,413<br>72           | NS        |       | 0               | 428.578         | 1,413<br>72           | 1,413<br>72           | 50,8<br>7 |       | 0               | 367.333         | 1,413<br>72           | 1,413<br>72           | 59,35 |
| P   | S   | 00938 | 0               | 0               | 2,356<br>19           | 2,356<br>19           | -         | 00939 | 0               | 0               | 2,356<br>19           | 2,356<br>19           | -         | 00940 | 0               | 0               | 2,356<br>19           | 2,356<br>19           | -     |
|     | I   |       | 0               | 564.781         | 2,356<br>19           | 2,356<br>19           | 64,3<br>3 |       | 0               | 947.032         | 2,356<br>19           | 2,356<br>19           | 38,3<br>6 |       | 0               | 1.402.272       | 2,356<br>19           | 2,356<br>19           | 25,91 |
| S   | S   |       | 0               | 0               | 1,413<br>72           | 1,413<br>72           | -         |       | 0               | 0               | 1,413<br>72           | 1,413<br>72           | -         |       | 0               | 0               | 1,413<br>72           | 1,413<br>72           | -     |
|     | I   |       | 0               | 303.614         | 1,413<br>72           | 1,413<br>72           | 71,8<br>1 |       | 0               | 220.212         | 1,413<br>72           | 1,413<br>72           | 99,0<br>1 |       | 0               | 112.196         | 1,413<br>72           | 1,413<br>72           | NS    |
| P   | S   | 00941 | 0               | 0               | 2,356<br>19           | 2,356<br>19           | -         | 00942 | 0               | 0               | 2,356<br>19           | 2,356<br>19           | -         | 00943 | 0               | 0               | 2,356<br>19           | 2,356<br>19           | -     |
|     | I   |       | 0               | 1.909.288       | 2,356<br>19           | 2,356<br>19           | 19,0<br>3 |       | 0               | 2.436.932       | 2,356<br>19           | 2,356<br>19           | 14,9<br>1 |       | 0               | 2.942.048       | 2,356<br>19           | 2,356<br>19           | 12,35 |
| S   | S   |       | 0               | 24.262          | 1,413<br>72           | 1,413<br>72           | NS        |       | 0               | 184.538         | 1,413<br>72           | 1,413<br>72           | NS        |       | 0               | 361.182         | 1,413<br>72           | 1,413<br>72           | 60,37 |
|     | I   |       | 0               | 5.067           | 1,413<br>72           | 1,413<br>72           | NS        |       | 0               | 5.046           | 1,413<br>72           | 1,413<br>72           | NS        |       | 0               | 5.028           | 1,413<br>72           | 1,413<br>72           | NS    |
| P   | S   | 00944 | 0               | 0               | 2,356<br>19           | 2,356<br>19           | -         | 00945 | 0               | 0               | 2,356<br>19           | 2,356<br>19           | -         | 00946 | 0               | 0               | 2,356<br>19           | 2,356<br>19           | -     |
|     | I   |       | 0               | 3.368.653       | 2,356<br>19           | 2,356<br>19           | 10,7<br>9 |       | 0               | 3.648.440       | 2,356<br>19           | 2,356<br>19           | 9,96      |       | 0               | 3.706.096       | 2,356<br>19           | 2,356<br>19           | 9,80  |
| S   | S   |       | 0               | 536.638         | 1,413<br>72           | 1,413<br>72           | 40,6<br>3 |       | 0               | 683.214         | 1,413<br>72           | 1,413<br>72           | 31,9<br>1 |       | 0               | 764.731         | 1,413<br>72           | 1,413<br>72           | 28,51 |
|     | I   |       | 0               | 5.014           | 1,413<br>72           | 1,413<br>72           | NS        |       | 0               | 5.002           | 1,413<br>72           | 1,413<br>72           | NS        |       | 0               | 4.992           | 1,413<br>72           | 1,413<br>72           | NS    |
| P   | S   | 00947 | 0               | 0               | 2,356<br>19           | 2,356<br>19           | -         | 00948 | 0               | 0               | 2,356<br>19           | 2,356<br>19           | -         | 00949 | 0               | 0               | 2,356<br>19           | 2,356<br>19           | -     |
|     | I   |       | 0               | 3.471.819       | 2,356<br>19           | 2,356<br>19           | 10,4<br>6 |       | 0               | 2.903.334       | 2,356<br>19           | 2,356<br>19           | 12,5<br>1 |       | 0               | 2.017.384       | 2,356<br>19           | 2,356<br>19           | 18,01 |
| S   | S   |       | 0               | 743.024         | 1,413<br>72           | 1,413<br>72           | 29,3<br>4 |       | 0               | 590.509         | 1,413<br>72           | 1,413<br>72           | 36,9<br>2 |       | 0               | 307.579         | 1,413<br>72           | 1,413<br>72           | 70,89 |
|     | I   |       | 0               | 4.982           | 1,413<br>72           | 1,413<br>72           | NS        |       | 0               | 4.975           | 1,413<br>72           | 1,413<br>72           | NS        |       | 0               | 4.973           | 1,413<br>72           | 1,413<br>72           | NS    |
| P   | S   | 00950 | 0               | 0               | 2,356<br>19           | 2,356<br>19           | -         | 00951 | 0               | 216.247         | 2,356<br>19           | 2,356<br>19           | NS        | 00952 | 0               | 1.197.092       | 2,356<br>19           | 2,356<br>19           | 30,35 |
|     | I   |       | 0               | 917.7           | 2,356<br>19           | 2,356<br>19           | 39,5      |       | 0               | 4.402           | 2,356<br>19           | 2,356<br>19           | NS        |       | 0               | 4.421           | 2,356<br>19           | 2,356<br>19           | NS    |

Il presente documento è di proprietà della ANTEX GROUP srl.  
È vietato la comunicazione a terzi o la riproduzione senza il permesso scritto della suddetta.  
La società tutela i propri diritti a rigore di Legge.

Comm.: C19-023-S05





**RELAZIONE DI CALCOLO  
PREDIMENSIONAMENTO DELLE  
FONDAZIONI WTG**

**Platee - Verifiche pressoflessione retta allo SLU**

| Dir | Pos | Nodo  | N <sub>Ed</sub> | M <sub>Ed</sub> | A <sub>s</sub>        | A <sub>df</sub>       | CS   | Nodo  | N <sub>Ed</sub> | M <sub>Ed</sub> | A <sub>s</sub>        | A <sub>df</sub>       | CS   | Nodo  | N <sub>Ed</sub> | M <sub>Ed</sub> | A <sub>s</sub>        | A <sub>df</sub>       | CS    |
|-----|-----|-------|-----------------|-----------------|-----------------------|-----------------------|------|-------|-----------------|-----------------|-----------------------|-----------------------|------|-------|-----------------|-----------------|-----------------------|-----------------------|-------|
|     |     |       | [N]             | [N-m]           | [cm <sup>2</sup> /cm] | [cm <sup>2</sup> /cm] |      |       | [N]             | [N-m]           | [cm <sup>2</sup> /cm] | [cm <sup>2</sup> /cm] |      |       | [N]             | [N-m]           | [cm <sup>2</sup> /cm] | [cm <sup>2</sup> /cm] |       |
| S   | S   |       | 0               | 21              | 1,413                 | 1,413                 | 9    |       | 0               | 0               | 1,413                 | 1,413                 | -    | 0     | 0               | 1,413           | 1,413                 | 1,413                 | -     |
|     | I   |       | 0               | 64.75           | 1,413                 | 1,413                 | NS   |       | 0               | 445.7           | 1,413                 | 1,413                 | 48,9 | 0     | 756.5           | 1,413           | 1,413                 | 1,413                 | 28,82 |
| P   | S   | 00953 | 0               | 1.909.706       | 2,356                 | 2,356                 | 19,0 | 00954 | 0               | 2.321.250       | 2,356                 | 2,356                 | 15,6 | 00955 | 0               | 2.457.878       | 2,356                 | 2,356                 | 14,78 |
|     | I   |       | 0               | 4.449           | 2,356                 | 2,356                 | NS   |       | 0               | 4.492           | 2,356                 | 2,356                 | NS   |       | 0               | 4.558           | 2,356                 | 2,356                 | NS    |
| S   | S   |       | 0               | 0               | 1,413                 | 1,413                 | -    |       | 0               | 0               | 1,413                 | 1,413                 | -    | 0     | 0               | 1,413           | 1,413                 | 1,413                 | -     |
|     | I   |       | 0               | 949.751         | 1,413                 | 1,413                 | 22,9 |       | 0               | 1.018.475       | 1,413                 | 1,413                 | 21,4 | 0     | 984.524         | 1,413           | 1,413                 | 1,413                 | 22,15 |
| P   | S   | 00956 | 0               | 2.375.584       | 2,356                 | 2,356                 | 15,2 | 00957 | 0               | 2.139.048       | 2,356                 | 2,356                 | 16,9 | 00958 | 0               | 1.809.064       | 2,356                 | 2,356                 | 20,08 |
|     | I   |       | 0               | 4.636           | 2,356                 | 2,356                 | NS   |       | 0               | 4.721           | 2,356                 | 2,356                 | NS   |       | 0               | 4.809           | 2,356                 | 2,356                 | NS    |
| S   | S   |       | 0               | 0               | 1,413                 | 1,413                 | -    |       | 0               | 0               | 1,413                 | 1,413                 | -    | 0     | 0               | 1,413           | 1,413                 | 1,413                 | -     |
|     | I   |       | 0               | 881.846         | 1,413                 | 1,413                 | 24,7 |       | 0               | 744.249         | 1,413                 | 1,413                 | 29,3 | 0     | 598.648         | 1,413           | 1,413                 | 1,413                 | 36,42 |
| P   | S   | 00959 | 0               | 1.436.934       | 2,356                 | 2,356                 | 25,2 | 00960 | 0               | 1.063.315       | 2,356                 | 2,356                 | 34,1 | 00961 | 0               | 718.578         | 2,356                 | 2,356                 | 50,56 |
|     | I   |       | 0               | 4.900           | 2,356                 | 2,356                 | NS   |       | 0               | 5.007           | 2,356                 | 2,356                 | NS   |       | 0               | 5.132           | 2,356                 | 2,356                 | NS    |
| S   | S   |       | 0               | 0               | 1,413                 | 1,413                 | -    |       | 0               | 0               | 1,413                 | 1,413                 | -    | 0     | 0               | 1,413           | 1,413                 | 1,413                 | -     |
|     | I   |       | 0               | 463.020         | 1,413                 | 1,413                 | 47,0 |       | 0               | 347.220         | 1,413                 | 1,413                 | 62,7 | 0     | 254.740         | 1,413           | 1,413                 | 1,413                 | 85,59 |
| P   | S   | 00962 | 0               | 424.277         | 2,356                 | 2,356                 | 85,6 | 00963 | 0               | 195.524         | 2,356                 | 2,356                 | NS   | 00964 | 0               | 35.483          | 2,356                 | 2,356                 | NS    |
|     | I   |       | 0               | 5.275           | 2,356                 | 2,356                 | NS   |       | 0               | 5.700           | 2,356                 | 2,356                 | NS   |       | 0               | 5.989           | 2,356                 | 2,356                 | NS    |
| S   | S   |       | 0               | 0               | 1,413                 | 1,413                 | -    |       | 0               | 0               | 1,413                 | 1,413                 | -    | 0     | 0               | 1,413           | 1,413                 | 1,413                 | -     |
|     | I   |       | 0               | 184.567         | 1,413                 | 1,413                 | NS   |       | 0               | 133.442         | 1,413                 | 1,413                 | NS   |       | 0               | 83.200          | 1,413                 | 1,413                 | NS    |
| P   | S   | 00965 | 0               | 0               | 2,356                 | 2,356                 | -    | 00966 | 0               | 0               | 2,356                 | 2,356                 | -    | 00967 | 0               | 0               | 2,356                 | 2,356                 | -     |
|     | I   |       | 0               | 147.215         | 2,356                 | 2,356                 | NS   |       | 0               | 383.698         | 2,356                 | 2,356                 | 94,6 |       | 0               | 698.874         | 2,356                 | 2,356                 | 51,99 |
| S   | S   |       | 0               | 0               | 1,413                 | 1,413                 | -    |       | 0               | 0               | 1,413                 | 1,413                 | -    | 0     | 0               | 1,413           | 1,413                 | 1,413                 | -     |
|     | I   |       | 0               | 169.929         | 1,413                 | 1,413                 | NS   |       | 0               | 106.975         | 1,413                 | 1,413                 | NS   |       | 0               | 34.691          | 1,413                 | 1,413                 | NS    |
| P   | S   | 00968 | 0               | 0               | 2,356                 | 2,356                 | -    | 00969 | 0               | 0               | 2,356                 | 2,356                 | -    | 00970 | 0               | 0               | 2,356                 | 2,356                 | -     |
|     | I   |       | 0               | 1.081.629       | 2,356                 | 2,356                 | 33,5 |       | 0               | 1.513.294       | 2,356                 | 2,356                 | 24,0 |       | 0               | 1.967.599       | 2,356                 | 2,356                 | 18,47 |
| S   | S   |       | 0               | 58.892          | 1,413                 | 1,413                 | NS   |       | 0               | 171.867         | 1,413                 | 1,413                 | NS   |       | 0               | 303.059         | 1,413                 | 1,413                 | 71,94 |
|     | I   |       | 0               | 5.168           | 1,413                 | 1,413                 | NS   |       | 0               | 5.151           | 1,413                 | 1,413                 | NS   |       | 0               | 5.139           | 1,413                 | 1,413                 | NS    |
| P   | S   | 00971 | 0               | 0               | 2,356                 | 2,356                 | -    | 00972 | 0               | 0               | 2,356                 | 2,356                 | -    | 00973 | 0               | 0               | 2,356                 | 2,356                 | -     |
|     | I   |       | 0               | 2.408.962       | 2,356                 | 2,356                 | 15,0 |       | 0               | 2.792.925       | 2,356                 | 2,356                 | 13,0 |       | 0               | 3.067.703       | 2,356                 | 2,356                 | 11,84 |
| S   | S   |       | 0               | 444.993         | 1,413                 | 1,413                 | 49,0 |       | 0               | 584.015         | 1,413                 | 1,413                 | 37,3 |       | 0               | 699.956         | 1,413                 | 1,413                 | 31,15 |
|     | I   |       | 0               | 5.126           | 1,413                 | 1,413                 | NS   |       | 0               | 5.115           | 1,413                 | 1,413                 | NS   |       | 0               | 5.104           | 1,413                 | 1,413                 | NS    |
| P   | S   | 00974 | 0               | 0               | 2,356                 | 2,356                 | -    | 00975 | 0               | 0               | 2,356                 | 2,356                 | -    | 00976 | 0               | 0               | 2,356                 | 2,356                 | -     |
|     | I   |       | 0               | 3.177.166       | 2,356                 | 2,356                 | 11,4 |       | 0               | 3.069.942       | 2,356                 | 2,356                 | 11,8 |       | 0               | 2.711.544       | 2,356                 | 2,356                 | 13,40 |
| S   | S   |       | 0               | 767.033         | 1,413                 | 1,413                 | 28,4 |       | 0               | 758.212         | 1,413                 | 1,413                 | 28,7 |       | 0               | 652.216         | 1,413                 | 1,413                 | 33,43 |

**RELAZIONE DI CALCOLO  
PREDIMENSIONAMENTO DELLE  
FONDAZIONI WTG**
**Platee - Verifiche pressoflessione retta allo SLU**

| Dir | Pos | Nodo  | N <sub>Ed</sub> | M <sub>Ed</sub> | A <sub>s</sub>        | A <sub>df</sub>       | CS        | Nodo  | N <sub>Ed</sub> | M <sub>Ed</sub> | A <sub>s</sub>        | A <sub>df</sub>       | CS        | Nodo  | N <sub>Ed</sub> | M <sub>Ed</sub> | A <sub>s</sub>        | A <sub>df</sub>       | CS    |
|-----|-----|-------|-----------------|-----------------|-----------------------|-----------------------|-----------|-------|-----------------|-----------------|-----------------------|-----------------------|-----------|-------|-----------------|-----------------|-----------------------|-----------------------|-------|
|     |     |       | [N]             | [N-m]           | [cm <sup>2</sup> /cm] | [cm <sup>2</sup> /cm] |           |       | [N]             | [N-m]           | [cm <sup>2</sup> /cm] | [cm <sup>2</sup> /cm] |           |       | [N]             | [N-m]           | [cm <sup>2</sup> /cm] | [cm <sup>2</sup> /cm] |       |
|     | I   |       | 0               | 5.095           | 1,413<br>72           | 1,413<br>72           | NS        |       | 0               | 5.084           | 1,413<br>72           | 1,413<br>72           | NS        |       | 0               | 5.075           | 1,413<br>72           | 1,413<br>72           | NS    |
| P   | S   | 00977 | 0               | 0               | 2,356<br>19           | 2,356<br>19           | -         | 00978 | 0               | 0               | 2,356<br>19           | 2,356<br>19           | -         | 00979 | 0               | 0               | 2,356<br>19           | 2,356<br>19           | -     |
|     | I   |       | 0               | 2.101.<br>766   | 2,356<br>19           | 2,356<br>19           | 17,2<br>9 |       | 0               | 1.292.<br>699   | 2,356<br>19           | 2,356<br>19           | 28,1<br>1 |       | 0               | 390.6<br>37     | 2,356<br>19           | 2,356<br>19           | 93,01 |
| S   | S   |       | 0               | 443.4<br>89     | 1,413<br>72           | 1,413<br>72           | 49,1<br>6 |       | 0               | 151.7<br>34     | 1,413<br>72           | 1,413<br>72           | NS        |       | 0               | 0               | 1,413<br>72           | 1,413<br>72           | -     |
|     | I   |       | 0               | 5.074           | 1,413<br>72           | 1,413<br>72           | NS        |       | 0               | 5.077           | 1,413<br>72           | 1,413<br>72           | NS        |       | 0               | 178.5<br>60     | 1,413<br>72           | 1,413<br>72           | NS    |
| P   | S   | 00980 | 0               | 473.2<br>57     | 2,356<br>19           | 2,356<br>19           | 76,7<br>7 | 00981 | 0               | 1.184.<br>309   | 2,356<br>19           | 2,356<br>19           | 30,6<br>8 | 00982 | 0               | 1.680.<br>720   | 2,356<br>19           | 2,356<br>19           | 21,62 |
|     | I   |       | 0               | 4.417           | 2,356<br>19           | 2,356<br>19           | NS        |       | 0               | 4.440           | 2,356<br>19           | 2,356<br>19           | NS        |       | 0               | 4.469           | 2,356<br>19           | 2,356<br>19           | NS    |
| S   | S   |       | 0               | 0               | 1,413<br>72           | 1,413<br>72           | -         |       | 0               | 0               | 1,413<br>72           | 1,413<br>72           | -         |       | 0               | 0               | 1,413<br>72           | 1,413<br>72           | -     |
|     | I   |       | 0               | 486.7<br>21     | 1,413<br>72           | 1,413<br>72           | 44,8<br>0 |       | 0               | 725.6<br>47     | 1,413<br>72           | 1,413<br>72           | 30,0<br>5 |       | 0               | 871.1<br>66     | 1,413<br>72           | 1,413<br>72           | 25,03 |
| P   | S   | 00983 | 0               | 1.949.<br>927   | 2,356<br>19           | 2,356<br>19           | 18,6<br>3 | 00984 | 0               | 2.014.<br>016   | 2,356<br>19           | 2,356<br>19           | 18,0<br>4 | 00985 | 0               | 1.913.<br>895   | 2,356<br>19           | 2,356<br>19           | 18,98 |
|     | I   |       | 0               | 4.526           | 2,356<br>19           | 2,356<br>19           | NS        |       | 0               | 4.610           | 2,356<br>19           | 2,356<br>19           | NS        |       | 0               | 4.697           | 2,356<br>19           | 2,356<br>19           | NS    |
| S   | S   |       | 0               | 0               | 1,413<br>72           | 1,413<br>72           | -         |       | 0               | 0               | 1,413<br>72           | 1,413<br>72           | -         |       | 0               | 0               | 1,413<br>72           | 1,413<br>72           | -     |
|     | I   |       | 0               | 924.0<br>04     | 1,413<br>72           | 1,413<br>72           | 23,6<br>0 |       | 0               | 901.0<br>59     | 1,413<br>72           | 1,413<br>72           | 24,2<br>0 |       | 0               | 826.2<br>92     | 1,413<br>72           | 1,413<br>72           | 26,39 |
| P   | S   | 00986 | 0               | 1.697.<br>374   | 2,356<br>19           | 2,356<br>19           | 21,4<br>1 | 00987 | 0               | 1.410.<br>333   | 2,356<br>19           | 2,356<br>19           | 25,7<br>6 | 00988 | 0               | 1.093.<br>542   | 2,356<br>19           | 2,356<br>19           | 33,22 |
|     | I   |       | 0               | 4.785           | 2,356<br>19           | 2,356<br>19           | NS        |       | 0               | 4.866           | 2,356<br>19           | 2,356<br>19           | NS        |       | 0               | 4.960           | 2,356<br>19           | 2,356<br>19           | NS    |
| S   | S   |       | 0               | 0               | 1,413<br>72           | 1,413<br>72           | -         |       | 0               | 0               | 1,413<br>72           | 1,413<br>72           | -         |       | 0               | 0               | 1,413<br>72           | 1,413<br>72           | -     |
|     | I   |       | 0               | 723.6<br>74     | 1,413<br>72           | 1,413<br>72           | 30,1<br>3 |       | 0               | 612.7<br>53     | 1,413<br>72           | 1,413<br>72           | 35,5<br>8 |       | 0               | 507.4<br>84     | 1,413<br>72           | 1,413<br>72           | 42,96 |
| P   | S   | 00989 | 0               | 780.6<br>03     | 2,356<br>19           | 2,356<br>19           | 46,5<br>4 | 00990 | 0               | 497.3<br>92     | 2,356<br>19           | 2,356<br>19           | 73,0<br>5 | 00991 | 0               | 263.0<br>77     | 2,356<br>19           | 2,356<br>19           | NS    |
|     | I   |       | 0               | 5.070           | 2,356<br>19           | 2,356<br>19           | NS        |       | 0               | 5.197           | 2,356<br>19           | 2,356<br>19           | NS        |       | 0               | 5.528           | 2,356<br>19           | 2,356<br>19           | NS    |
| S   | S   |       | 0               | 0               | 1,413<br>72           | 1,413<br>72           | -         |       | 0               | 0               | 1,413<br>72           | 1,413<br>72           | -         |       | 0               | 0               | 1,413<br>72           | 1,413<br>72           | -     |
|     | I   |       | 0               | 416.2<br>33     | 1,413<br>72           | 1,413<br>72           | 52,3<br>8 |       | 0               | 342.6<br>37     | 1,413<br>72           | 1,413<br>72           | 63,6<br>3 |       | 0               | 286.9<br>93     | 1,413<br>72           | 1,413<br>72           | 75,97 |
| P   | S   | 00992 | 0               | 88.73<br>9      | 2,356<br>19           | 2,356<br>19           | NS        | 00993 | 0               | 0               | 2,356<br>19           | 2,356<br>19           | -         | 00994 | 0               | 0               | 2,356<br>19           | 2,356<br>19           | -     |
|     | I   |       | 0               | 6.290           | 2,356<br>19           | 2,356<br>19           | NS        |       | 0               | 49.54<br>0      | 2,356<br>19           | 2,356<br>19           | NS        |       | 0               | 232.8<br>76     | 2,356<br>19           | 2,356<br>19           | NS    |
| S   | S   |       | 0               | 0               | 1,413<br>72           | 1,413<br>72           | -         |       | 0               | 0               | 1,413<br>72           | 1,413<br>72           | -         |       | 0               | 20.52<br>6      | 1,413<br>72           | 1,413<br>72           | NS    |
|     | I   |       | 0               | 243.0<br>60     | 1,413<br>72           | 1,413<br>72           | 89,7<br>0 |       | 0               | 35.27<br>2      | 1,413<br>72           | 1,413<br>72           | NS        |       | 0               | 5.565           | 1,413<br>72           | 1,413<br>72           | NS    |
| P   | S   | 00995 | 0               | 0               | 2,356<br>19           | 2,356<br>19           | -         | 00996 | 0               | 0               | 2,356<br>19           | 2,356<br>19           | -         | 00997 | 0               | 0               | 2,356<br>19           | 2,356<br>19           | -     |
|     | I   |       | 0               | 488.9<br>83     | 2,356<br>19           | 2,356<br>19           | 74,3<br>0 |       | 0               | 810.1<br>96     | 2,356<br>19           | 2,356<br>19           | 44,8<br>4 |       | 0               | 1.179.<br>758   | 2,356<br>19           | 2,356<br>19           | 30,80 |
| S   | S   |       | 0               | 82.06<br>8      | 1,413<br>72           | 1,413<br>72           | NS        |       | 0               | 156.8<br>32     | 1,413<br>72           | 1,413<br>72           | NS        |       | 0               | 247.4<br>88     | 1,413<br>72           | 1,413<br>72           | 88,10 |
|     | I   |       | 0               | 5.199           | 1,413<br>72           | 1,413<br>72           | NS        |       | 0               | 5.176           | 1,413<br>72           | 1,413<br>72           | NS        |       | 0               | 5.194           | 1,413<br>72           | 1,413<br>72           | NS    |
| P   | S   | 00998 | 0               | 0               | 2,356<br>19           | 2,356<br>19           | -         | 00999 | 0               | 0               | 2,356<br>19           | 2,356<br>19           | -         | 01000 | 0               | 0               | 2,356<br>19           | 2,356<br>19           | -     |
|     | I   |       | 0               | 1.575.<br>630   | 2,356<br>19           | 2,356<br>19           | 23,0<br>6 |       | 0               | 1.968.<br>414   | 2,356<br>19           | 2,356<br>19           | 18,4<br>6 |       | 0               | 2.320.<br>385   | 2,356<br>19           | 2,356<br>19           | 15,66 |
| S   | S   |       | 0               | 352.1<br>64     | 1,413<br>72           | 1,413<br>72           | 61,9<br>1 |       | 0               | 465.0<br>42     | 1,413<br>72           | 1,413<br>72           | 46,8<br>8 |       | 0               | 575.3<br>88     | 1,413<br>72           | 1,413<br>72           | 37,89 |
|     | I   |       | 0               | 5.216           | 1,413<br>72           | 1,413<br>72           | NS        |       | 0               | 5.216           | 1,413<br>72           | 1,413<br>72           | NS        |       | 0               | 5.215           | 1,413<br>72           | 1,413<br>72           | NS    |
| P   | S   | 01001 | 0               | 0               | 2,356                 | 2,356                 | -         | 01002 | 0               | 0               | 2,356                 | 2,356                 | -         | 01003 | 0               | 0               | 2,356                 | 2,356                 | -     |

**RELAZIONE DI CALCOLO  
PREDIMENSIONAMENTO DELLE  
FONDAZIONI WTG**

**Platee - Verifiche pressoflessione retta allo SLU**

| Dir | Pos | Nodo  | N <sub>Ed</sub> | M <sub>Ed</sub> | A <sub>s</sub>        | A <sub>df</sub>       | CS   | Nodo  | N <sub>Ed</sub> | M <sub>Ed</sub> | A <sub>s</sub>        | A <sub>df</sub>       | CS   | Nodo  | N <sub>Ed</sub> | M <sub>Ed</sub> | A <sub>s</sub>        | A <sub>df</sub>       | CS    |
|-----|-----|-------|-----------------|-----------------|-----------------------|-----------------------|------|-------|-----------------|-----------------|-----------------------|-----------------------|------|-------|-----------------|-----------------|-----------------------|-----------------------|-------|
|     |     |       | [N]             | [N-m]           | [cm <sup>2</sup> /cm] | [cm <sup>2</sup> /cm] |      |       | [N]             | [N-m]           | [cm <sup>2</sup> /cm] | [cm <sup>2</sup> /cm] |      |       | [N]             | [N-m]           | [cm <sup>2</sup> /cm] | [cm <sup>2</sup> /cm] |       |
|     | I   |       | 0               | 2.591.213       | 19<br>2,356           | 19<br>2,356           | 14,0 |       | 0               | 2.736.578       | 19<br>2,356           | 19<br>2,356           | 13,2 |       | 0               | 2.715.867       | 19<br>2,356           | 19<br>2,356           | 13,38 |
| S   | S   |       | 0               | 668.816         | 1,413<br>72           | 1,413<br>72           | 32,6 |       | 0               | 726.507         | 1,413<br>72           | 1,413<br>72           | 30,0 |       | 0               | 728.564         | 1,413<br>72           | 1,413<br>72           | 29,93 |
|     | I   |       | 0               | 5.209           | 1,413<br>72           | 1,413<br>72           | NS   |       | 0               | 5.198           | 1,413<br>72           | 1,413<br>72           | NS   |       | 0               | 5.188           | 1,413<br>72           | 1,413<br>72           | NS    |
| P   | S   | 01004 | 0               | 0               | 2,356<br>19           | 2,356<br>19           | -    | 01005 | 0               | 0               | 2,356<br>19           | 2,356<br>19           | -    | 01006 | 0               | 0               | 2,356<br>19           | 2,356<br>19           | -     |
|     | I   |       | 0               | 2.501.292       | 2,356<br>19           | 2,356<br>19           | 14,5 |       | 0               | 2.085.099       | 2,356<br>19           | 2,356<br>19           | 17,4 |       | 0               | 1.492.155       | 2,356<br>19           | 2,356<br>19           | 24,35 |
| S   | S   |       | 0               | 658.802         | 1,413<br>72           | 1,413<br>72           | 33,0 |       | 0               | 509.666         | 1,413<br>72           | 1,413<br>72           | 42,7 |       | 0               | 288.770         | 1,413<br>72           | 1,413<br>72           | 75,50 |
|     | I   |       | 0               | 5.163           | 1,413<br>72           | 1,413<br>72           | NS   |       | 0               | 5.160           | 1,413<br>72           | 1,413<br>72           | NS   |       | 0               | 5.178           | 1,413<br>72           | 1,413<br>72           | NS    |
| P   | S   | 01007 | 0               | 0               | 2,356<br>19           | 2,356<br>19           | -    | 01008 | 0               | 0               | 2,356<br>19           | 2,356<br>19           | -    | 01009 | 0               | 602.254         | 2,356<br>19           | 2,356<br>19           | 60,33 |
|     | I   |       | 0               | 786.605         | 2,356<br>19           | 2,356<br>19           | 46,1 |       | 0               | 58.523          | 2,356<br>19           | 2,356<br>19           | NS   |       | 0               | 4.438           | 2,356<br>19           | 2,356<br>19           | NS    |
| S   | S   |       | 0               | 22.354          | 1,413<br>72           | 1,413<br>72           | NS   |       | 0               | 0               | 1,413<br>72           | 1,413<br>72           | -    |       | 0               | 0               | 1,413<br>72           | 1,413<br>72           | -     |
|     | I   |       | 0               | 5.183           | 1,413<br>72           | 1,413<br>72           | NS   |       | 0               | 252.066         | 1,413<br>72           | 1,413<br>72           | 86,5 |       | 0               | 492.817         | 1,413<br>72           | 1,413<br>72           | 44,24 |
| P   | S   | 01010 | 0               | 1.122.337       | 2,356<br>19           | 2,356<br>19           | 32,3 | 01011 | 0               | 1.468.832       | 2,356<br>19           | 2,356<br>19           | 24,7 | 01012 | 0               | 1.638.743       | 2,356<br>19           | 2,356<br>19           | 22,17 |
|     | I   |       | 0               | 4.456           | 2,356<br>19           | 2,356<br>19           | NS   |       | 0               | 4.476           | 2,356<br>19           | 2,356<br>19           | NS   |       | 0               | 4.575           | 2,356<br>19           | 2,356<br>19           | NS    |
| S   | S   |       | 0               | 0               | 1,413<br>72           | 1,413<br>72           | -    |       | 0               | 0               | 1,413<br>72           | 1,413<br>72           | -    |       | 0               | 0               | 1,413<br>72           | 1,413<br>72           | -     |
|     | I   |       | 0               | 672.061         | 1,413<br>72           | 1,413<br>72           | 32,4 |       | 0               | 778.555         | 1,413<br>72           | 1,413<br>72           | 28,0 |       | 0               | 815.974         | 1,413<br>72           | 1,413<br>72           | 26,72 |
| P   | S   | 01013 | 0               | 1.650.249       | 2,356<br>19           | 2,356<br>19           | 22,0 | 01014 | 0               | 1.535.974       | 2,356<br>19           | 2,356<br>19           | 23,6 | 01015 | 0               | 1.333.244       | 2,356<br>19           | 2,356<br>19           | 27,25 |
|     | I   |       | 0               | 4.672           | 2,356<br>19           | 2,356<br>19           | NS   |       | 0               | 4.764           | 2,356<br>19           | 2,356<br>19           | NS   |       | 0               | 4.845           | 2,356<br>19           | 2,356<br>19           | NS    |
| S   | S   |       | 0               | 0               | 1,413<br>72           | 1,413<br>72           | -    |       | 0               | 0               | 1,413<br>72           | 1,413<br>72           | -    |       | 0               | 0               | 1,413<br>72           | 1,413<br>72           | -     |
|     | I   |       | 0               | 797.403         | 1,413<br>72           | 1,413<br>72           | 27,3 |       | 0               | 740.609         | 1,413<br>72           | 1,413<br>72           | 29,4 |       | 0               | 662.939         | 1,413<br>72           | 1,413<br>72           | 32,89 |
| P   | S   | 01016 | 0               | 1.078.173       | 2,356<br>19           | 2,356<br>19           | 33,7 | 01017 | 0               | 805.447         | 2,356<br>19           | 2,356<br>19           | 45,1 | 01018 | 0               | 543.171         | 2,356<br>19           | 2,356<br>19           | 66,90 |
|     | I   |       | 0               | 4.907           | 2,356<br>19           | 2,356<br>19           | NS   |       | 0               | 5.024           | 2,356<br>19           | 2,356<br>19           | NS   |       | 0               | 5.122           | 2,356<br>19           | 2,356<br>19           | NS    |
| S   | S   |       | 0               | 0               | 1,413<br>72           | 1,413<br>72           | -    |       | 0               | 0               | 1,413<br>72           | 1,413<br>72           | -    |       | 0               | 0               | 1,413<br>72           | 1,413<br>72           | -     |
|     | I   |       | 0               | 578.527         | 1,413<br>72           | 1,413<br>72           | 37,6 |       | 0               | 498.371         | 1,413<br>72           | 1,413<br>72           | 43,7 |       | 0               | 429.132         | 1,413<br>72           | 1,413<br>72           | 50,81 |
| P   | S   | 01019 | 0               | 313.722         | 2,356<br>19           | 2,356<br>19           | NS   | 01020 | 0               | 135.216         | 2,356<br>19           | 2,356<br>19           | NS   | 01021 | 0               | 20.150          | 2,356<br>19           | 2,356<br>19           | NS    |
|     | I   |       | 0               | 5.178           | 2,356<br>19           | 2,356<br>19           | NS   |       | 0               | 5.181           | 2,356<br>19           | 2,356<br>19           | NS   |       | 0               | 4.976           | 2,356<br>19           | 2,356<br>19           | NS    |
| S   | S   |       | 0               | 0               | 1,413<br>72           | 1,413<br>72           | -    |       | 0               | 0               | 1,413<br>72           | 1,413<br>72           | -    |       | 0               | 0               | 1,413<br>72           | 1,413<br>72           | -     |
|     | I   |       | 0               | 374.112         | 1,413<br>72           | 1,413<br>72           | 58,2 |       | 0               | 333.388         | 1,413<br>72           | 1,413<br>72           | 65,4 |       | 0               | 300.263         | 1,413<br>72           | 1,413<br>72           | 72,61 |
| P   | S   | 01022 | 0               | 0               | 2,356<br>19           | 2,356<br>19           | -    | 01023 | 0               | 0               | 2,356<br>19           | 2,356<br>19           | -    | 01024 | 0               | 0               | 2,356<br>19           | 2,356<br>19           | -     |
|     | I   |       | 0               | 114.294         | 2,356<br>19           | 2,356<br>19           | NS   |       | 0               | 313.895         | 2,356<br>19           | 2,356<br>19           | NS   |       | 0               | 579.646         | 2,356<br>19           | 2,356<br>19           | 62,68 |
| S   | S   |       | 0               | 86.356          | 1,413<br>72           | 1,413<br>72           | NS   |       | 0               | 133.792         | 1,413<br>72           | 1,413<br>72           | NS   |       | 0               | 190.333         | 1,413<br>72           | 1,413<br>72           | NS    |
|     | I   |       | 0               | 5.145           | 1,413<br>72           | 1,413<br>72           | NS   |       | 0               | 5.048           | 1,413<br>72           | 1,413<br>72           | NS   |       | 0               | 5.177           | 1,413<br>72           | 1,413<br>72           | NS    |
| P   | S   | 01025 | 0               | 0               | 2,356<br>19           | 2,356<br>19           | -    | 01026 | 0               | 0               | 2,356<br>19           | 2,356<br>19           | -    | 01027 | 0               | 0               | 2,356<br>19           | 2,356<br>19           | -     |
|     | I   |       | 0               | 897.447         | 2,356<br>19           | 2,356<br>19           | 40,4 |       | 0               | 1.244.788       | 2,356<br>19           | 2,356<br>19           | 29,1 |       | 0               | 1.599.109       | 2,356<br>19           | 2,356<br>19           | 22,72 |

Il presente documento è di proprietà della ANTEX GROUP srl.  
È vietato la comunicazione a terzi o la riproduzione senza il permesso scritto della suddetta.  
La società tutela i propri diritti a rigore di Legge.

Comm.: C19-023-S05



**RELAZIONE DI CALCOLO  
PREDIMENSIONAMENTO DELLE  
FONDAZIONI WTG**

**Platee - Verifiche pressoflessione retta allo SLU**

| Dir | Pos | Nodo  | N <sub>Ed</sub> | M <sub>Ed</sub> | A <sub>s</sub>        | A <sub>df</sub>       | CS        | Nodo  | N <sub>Ed</sub> | M <sub>Ed</sub> | A <sub>s</sub>        | A <sub>df</sub>       | CS        | Nodo  | N <sub>Ed</sub> | M <sub>Ed</sub> | A <sub>s</sub>        | A <sub>df</sub>       | CS    |
|-----|-----|-------|-----------------|-----------------|-----------------------|-----------------------|-----------|-------|-----------------|-----------------|-----------------------|-----------------------|-----------|-------|-----------------|-----------------|-----------------------|-----------------------|-------|
|     |     |       | [N]             | [N-m]           | [cm <sup>2</sup> /cm] | [cm <sup>2</sup> /cm] |           |       | [N]             | [N-m]           | [cm <sup>2</sup> /cm] | [cm <sup>2</sup> /cm] |           |       | [N]             | [N-m]           | [cm <sup>2</sup> /cm] | [cm <sup>2</sup> /cm] |       |
| S   | S   |       | 0               | 259.5<br>19     | 1,413<br>72           | 1,413<br>72           | 84,0<br>1 |       | 0               | 338.5<br>55     | 1,413<br>72           | 1,413<br>72           | 64,4<br>0 |       | 0               | 424.7<br>64     | 1,413<br>72           | 1,413<br>72           | 51,33 |
|     | I   |       | 0               | 5.185           | 1,413<br>72           | 1,413<br>72           | NS        |       | 0               | 5.238           | 1,413<br>72           | 1,413<br>72           | NS        |       | 0               | 5.284           | 1,413<br>72           | 1,413<br>72           | NS    |
| P   | S   | 01028 | 0               | 0               | 2,356<br>19           | 2,356<br>19           | -         | 01029 | 0               | 0               | 2,356<br>19           | 2,356<br>19           | -         | 01030 | 0               | 0               | 2,356<br>19           | 2,356<br>19           | -     |
|     | I   |       | 0               | 1.928.<br>324   | 2,356<br>19           | 2,356<br>19           | 18,8<br>4 |       | 0               | 2.195.<br>986   | 2,356<br>19           | 2,356<br>19           | 16,5<br>4 |       | 0               | 2.369.<br>073   | 2,356<br>19           | 2,356<br>19           | 15,34 |
| S   | S   |       | 0               | 510.5<br>22     | 1,413<br>72           | 1,413<br>72           | 42,7<br>1 |       | 0               | 584.6<br>30     | 1,413<br>72           | 1,413<br>72           | 37,2<br>9 |       | 0               | 635.2<br>92     | 1,413<br>72           | 1,413<br>72           | 34,32 |
|     | I   |       | 0               | 5.315           | 1,413<br>72           | 1,413<br>72           | NS        |       | 0               | 5.441           | 1,413<br>72           | 1,413<br>72           | NS        |       | 0               | 5.313           | 1,413<br>72           | 1,413<br>72           | NS    |
| P   | S   | 01031 | 0               | 0               | 2,356<br>19           | 2,356<br>19           | -         | 01032 | 0               | 0               | 2,356<br>19           | 2,356<br>19           | -         | 01033 | 0               | 0               | 2,356<br>19           | 2,356<br>19           | -     |
|     | I   |       | 0               | 2.410.<br>107   | 2,356<br>19           | 2,356<br>19           | 15,0<br>8 |       | 0               | 2.297.<br>396   | 2,356<br>19           | 2,356<br>19           | 15,8<br>1 |       | 0               | 2.020.<br>929   | 2,356<br>19           | 2,356<br>19           | 17,98 |
| S   | S   |       | 0               | 646.1<br>54     | 1,413<br>72           | 1,413<br>72           | 33,7<br>4 |       | 0               | 605.8<br>60     | 1,413<br>72           | 1,413<br>72           | 35,9<br>9 |       | 0               | 507.1<br>42     | 1,413<br>72           | 1,413<br>72           | 42,99 |
|     | I   |       | 0               | 5.281           | 1,413<br>72           | 1,413<br>72           | NS        |       | 0               | 5.242           | 1,413<br>72           | 1,413<br>72           | NS        |       | 0               | 5.213           | 1,413<br>72           | 1,413<br>72           | NS    |
| P   | S   | 01034 | 0               | 0               | 2,356<br>19           | 2,356<br>19           | -         | 01035 | 0               | 0               | 2,356<br>19           | 2,356<br>19           | -         | 01036 | 0               | 0               | 2,356<br>19           | 2,356<br>19           | -     |
|     | I   |       | 0               | 1.588.<br>077   | 2,356<br>19           | 2,356<br>19           | 22,8<br>8 |       | 0               | 1.039.<br>339   | 2,356<br>19           | 2,356<br>19           | 34,9<br>6 |       | 0               | 436.9<br>11     | 2,356<br>19           | 2,356<br>19           | 83,16 |
| S   | S   |       | 0               | 349.9<br>78     | 1,413<br>72           | 1,413<br>72           | 62,3<br>0 |       | 0               | 149.3<br>27     | 1,413<br>72           | 1,413<br>72           | NS        |       | 0               | 0               | 1,413<br>72           | 1,413<br>72           | -     |
|     | I   |       | 0               | 5.238           | 1,413<br>72           | 1,413<br>72           | NS        |       | 0               | 5.271           | 1,413<br>72           | 1,413<br>72           | NS        |       | 0               | 71.88<br>2      | 1,413<br>72           | 1,413<br>72           | NS    |
| P   | S   | 01037 | 0               | 151.9<br>64     | 2,356<br>19           | 2,356<br>19           | NS        | 01038 | 0               | 659.9<br>13     | 2,356<br>19           | 2,356<br>19           | 55,0<br>6 | 01039 | 0               | 1.041.<br>583   | 2,356<br>19           | 2,356<br>19           | 34,88 |
|     | I   |       | 0               | 4.430           | 2,356<br>19           | 2,356<br>19           | NS        |       | 0               | 4.456           | 2,356<br>19           | 2,356<br>19           | NS        |       | 0               | 4.441           | 2,356<br>19           | 2,356<br>19           | NS    |
| S   | S   |       | 0               | 0               | 1,413<br>72           | 1,413<br>72           | -         |       | 0               | 0               | 1,413<br>72           | 1,413<br>72           | -         |       | 0               | 0               | 1,413<br>72           | 1,413<br>72           | -     |
|     | I   |       | 0               | 283.6<br>10     | 1,413<br>72           | 1,413<br>72           | 76,8<br>8 |       | 0               | 461.1<br>16     | 1,413<br>72           | 1,413<br>72           | 47,2<br>8 |       | 0               | 587.3<br>32     | 1,413<br>72           | 1,413<br>72           | 37,12 |
| P   | S   | 01040 | 0               | 1.280.<br>602   | 2,356<br>19           | 2,356<br>19           | 28,3<br>7 | 01041 | 0               | 1.378.<br>060   | 2,356<br>19           | 2,356<br>19           | 26,3<br>6 | 01042 | 0               | 1.348.<br>790   | 2,356<br>19           | 2,356<br>19           | 26,94 |
|     | I   |       | 0               | 4.504           | 2,356<br>19           | 2,356<br>19           | NS        |       | 0               | 4.640           | 2,356<br>19           | 2,356<br>19           | NS        |       | 0               | 4.727           | 2,356<br>19           | 2,356<br>19           | NS    |
| S   | S   |       | 0               | 0               | 1,413<br>72           | 1,413<br>72           | -         |       | 0               | 0               | 1,413<br>72           | 1,413<br>72           | -         |       | 0               | 0               | 1,413<br>72           | 1,413<br>72           | -     |
|     | I   |       | 0               | 659.1<br>84     | 1,413<br>72           | 1,413<br>72           | 33,0<br>8 |       | 0               | 681.2<br>65     | 1,413<br>72           | 1,413<br>72           | 32,0<br>0 |       | 0               | 663.0<br>87     | 1,413<br>72           | 1,413<br>72           | 32,88 |
| P   | S   | 01043 | 0               | 1.222.<br>970   | 2,356<br>19           | 2,356<br>19           | 29,7<br>1 | 01044 | 0               | 1.028.<br>418   | 2,356<br>19           | 2,356<br>19           | 35,3<br>3 | 01045 | 0               | 798.4<br>16     | 2,356<br>19           | 2,356<br>19           | 45,51 |
|     | I   |       | 0               | 4.831           | 2,356<br>19           | 2,356<br>19           | NS        |       | 0               | 4.873           | 2,356<br>19           | 2,356<br>19           | NS        |       | 0               | 4.960           | 2,356<br>19           | 2,356<br>19           | NS    |
| S   | S   |       | 0               | 0               | 1,413<br>72           | 1,413<br>72           | -         |       | 0               | 0               | 1,413<br>72           | 1,413<br>72           | -         |       | 0               | 0               | 1,413<br>72           | 1,413<br>72           | -     |
|     | I   |       | 0               | 619.0<br>74     | 1,413<br>72           | 1,413<br>72           | 35,2<br>2 |       | 0               | 560.1<br>39     | 1,413<br>72           | 1,413<br>72           | 38,9<br>2 |       | 0               | 497.5<br>64     | 1,413<br>72           | 1,413<br>72           | 43,82 |
| P   | S   | 01046 | 0               | 562.6<br>97     | 2,356<br>19           | 2,356<br>19           | 64,5<br>7 | 01047 | 0               | 343.5<br>91     | 2,356<br>19           | 2,356<br>19           | NS        | 01048 | 0               | 164.7<br>45     | 2,356<br>19           | 2,356<br>19           | NS    |
|     | I   |       | 0               | 5.086           | 2,356<br>19           | 2,356<br>19           | NS        |       | 0               | 5.102           | 2,356<br>19           | 2,356<br>19           | NS        |       | 0               | 5.169           | 2,356<br>19           | 2,356<br>19           | NS    |
| S   | S   |       | 0               | 0               | 1,413<br>72           | 1,413<br>72           | -         |       | 0               | 0               | 1,413<br>72           | 1,413<br>72           | -         |       | 0               | 0               | 1,413<br>72           | 1,413<br>72           | -     |
|     | I   |       | 0               | 439.4<br>13     | 1,413<br>72           | 1,413<br>72           | 49,6<br>2 |       | 0               | 389.5<br>14     | 1,413<br>72           | 1,413<br>72           | 55,9<br>7 |       | 0               | 352.2<br>07     | 1,413<br>72           | 1,413<br>72           | 61,90 |
| P   | S   | 01049 | 0               | 41.06<br>0      | 2,356<br>19           | 2,356<br>19           | NS        | 01050 | 0               | 0               | 2,356<br>19           | 2,356<br>19           | -         | 01051 | 0               | 0               | 2,356<br>19           | 2,356<br>19           | -     |
|     | I   |       | 0               | 5.709           | 2,356<br>19           | 2,356<br>19           | NS        |       | 0               | 36.17<br>8      | 2,356<br>19           | 2,356<br>19           | NS        |       | 0               | 172.4<br>61     | 2,356<br>19           | 2,356<br>19           | NS    |
| S   | S   |       | 0               | 0               | 1,413<br>72           | 1,413<br>72           | -         |       | 0               | 97.16<br>1      | 1,413<br>72           | 1,413<br>72           | NS        |       | 0               | 130.2<br>68     | 1,413<br>72           | 1,413<br>72           | NS    |
|     | I   |       | 0               | 328.0           | 1,413<br>72           | 1,413<br>72           | 66,4      |       | 0               | 4.583           | 1,413<br>72           | 1,413<br>72           | NS        |       | 0               | 5.567           | 1,413<br>72           | 1,413<br>72           | NS    |

**RELAZIONE DI CALCOLO  
PREDIMENSIONAMENTO DELLE  
FONDAZIONI WTG**

**Platee - Verifiche pressoflessione retta allo SLU**

| Dir | Pos | Nodo  | N <sub>Ed</sub> | M <sub>Ed</sub> | A <sub>s</sub>        | A <sub>df</sub>       | CS        | Nodo  | N <sub>Ed</sub> | M <sub>Ed</sub> | A <sub>s</sub>        | A <sub>df</sub>       | CS        | Nodo  | N <sub>Ed</sub> | M <sub>Ed</sub> | A <sub>s</sub>        | A <sub>df</sub>       | CS    |
|-----|-----|-------|-----------------|-----------------|-----------------------|-----------------------|-----------|-------|-----------------|-----------------|-----------------------|-----------------------|-----------|-------|-----------------|-----------------|-----------------------|-----------------------|-------|
|     |     |       | [N]             | [N-m]           | [cm <sup>2</sup> /cm] | [cm <sup>2</sup> /cm] |           |       | [N]             | [N-m]           | [cm <sup>2</sup> /cm] | [cm <sup>2</sup> /cm] |           |       | [N]             | [N-m]           | [cm <sup>2</sup> /cm] | [cm <sup>2</sup> /cm] |       |
| P   | S   | 01052 | 0               | 0               | 2,356<br>19           | 2,356<br>19           | 6         | 01053 | 0               | 0               | 2,356<br>19           | 2,356<br>19           | -         | 01054 | 0               | 0               | 2,356<br>19           | 2,356<br>19           | -     |
|     | I   |       | 0               | 384.4<br>14     | 2,356<br>19           | 2,356<br>19           | 94,5<br>1 |       | 0               | 657.8<br>47     | 2,356<br>19           | 2,356<br>19           | 55,2<br>3 |       | 0               | 962.1<br>06     | 2,356<br>19           | 2,356<br>19           | 37,76 |
| S   | S   |       | 0               | 169.0<br>78     | 1,413<br>72           | 1,413<br>72           | NS        |       | 0               | 214.5<br>66     | 1,413<br>72           | 1,413<br>72           | NS        |       | 0               | 268.4<br>57     | 1,413<br>72           | 1,413<br>72           | 81,22 |
|     | I   |       | 0               | 5.129           | 1,413<br>72           | 1,413<br>72           | NS        |       | 0               | 5.156           | 1,413<br>72           | 1,413<br>72           | NS        |       | 0               | 5.222           | 1,413<br>72           | 1,413<br>72           | NS    |
| P   | S   | 01055 | 0               | 0               | 2,356<br>19           | 2,356<br>19           | -         | 01056 | 0               | 0               | 2,356<br>19           | 2,356<br>19           | -         | 01057 | 0               | 0               | 2,356<br>19           | 2,356<br>19           | -     |
|     | I   |       | 0               | 1.284.<br>737   | 2,356<br>19           | 2,356<br>19           | 28,2<br>8 |       | 0               | 1.598.<br>696   | 2,356<br>19           | 2,356<br>19           | 22,7<br>3 |       | 0               | 1.862.<br>006   | 2,356<br>19           | 2,356<br>19           | 19,51 |
| S   | S   |       | 0               | 329.8<br>77     | 1,413<br>72           | 1,413<br>72           | 66,0<br>9 |       | 0               | 389.1<br>25     | 1,413<br>72           | 1,413<br>72           | 56,0<br>3 |       | 0               | 442.8<br>58     | 1,413<br>72           | 1,413<br>72           | 49,23 |
|     | I   |       | 0               | 5.280           | 1,413<br>72           | 1,413<br>72           | NS        |       | 0               | 5.451           | 1,413<br>72           | 1,413<br>72           | NS        |       | 0               | 5.622           | 1,413<br>72           | 1,413<br>72           | NS    |
| P   | S   | 01058 | 0               | 0               | 2,356<br>19           | 2,356<br>19           | -         | 01059 | 0               | 0               | 2,356<br>19           | 2,356<br>19           | -         | 01060 | 0               | 0               | 2,356<br>19           | 2,356<br>19           | -     |
|     | I   |       | 0               | 2.058.<br>185   | 2,356<br>19           | 2,356<br>19           | 17,6<br>5 |       | 0               | 2.149.<br>181   | 2,356<br>19           | 2,356<br>19           | 16,9<br>1 |       | 0               | 2.110.<br>996   | 2,356<br>19           | 2,356<br>19           | 17,21 |
| S   | S   |       | 0               | 483.9<br>67     | 1,413<br>72           | 1,413<br>72           | 45,0<br>5 |       | 0               | 501.2<br>40     | 1,413<br>72           | 1,413<br>72           | 43,5<br>0 |       | 0               | 487.2<br>12     | 1,413<br>72           | 1,413<br>72           | 44,75 |
|     | I   |       | 0               | 5.622           | 1,413<br>72           | 1,413<br>72           | NS        |       | 0               | 5.463           | 1,413<br>72           | 1,413<br>72           | NS        |       | 0               | 5.292           | 1,413<br>72           | 1,413<br>72           | NS    |
| P   | S   | 01061 | 0               | 0               | 2,356<br>19           | 2,356<br>19           | -         | 01062 | 0               | 0               | 2,356<br>19           | 2,356<br>19           | -         | 01063 | 0               | 0               | 2,356<br>19           | 2,356<br>19           | -     |
|     | I   |       | 0               | 1.936.<br>630   | 2,356<br>19           | 2,356<br>19           | 18,7<br>6 |       | 0               | 1.628.<br>944   | 2,356<br>19           | 2,356<br>19           | 22,3<br>0 |       | 0               | 1.200.<br>523   | 2,356<br>19           | 2,356<br>19           | 30,26 |
| S   | S   |       | 0               | 427.5<br>64     | 1,413<br>72           | 1,413<br>72           | 50,9<br>9 |       | 0               | 329.7<br>08     | 1,413<br>72           | 1,413<br>72           | 66,1<br>3 |       | 0               | 198.0<br>94     | 1,413<br>72           | 1,413<br>72           | NS    |
|     | I   |       | 0               | 5.255           | 1,413<br>72           | 1,413<br>72           | NS        |       | 0               | 5.263           | 1,413<br>72           | 1,413<br>72           | NS        |       | 0               | 5.289           | 1,413<br>72           | 1,413<br>72           | NS    |
| P   | S   | 01064 | 0               | 0               | 2,356<br>19           | 2,356<br>19           | -         | 01065 | 0               | 0               | 2,356<br>19           | 2,356<br>19           | -         | 01066 | 0               | 288.8<br>61     | 2,356<br>19           | 2,356<br>19           | NS    |
|     | I   |       | 0               | 702.7<br>68     | 2,356<br>19           | 2,356<br>19           | 51,7<br>0 |       | 0               | 194.5<br>19     | 2,356<br>19           | 2,356<br>19           | NS        |       | 0               | 4.460           | 2,356<br>19           | 2,356<br>19           | NS    |
| S   | S   |       | 0               | 41.04<br>3      | 1,413<br>72           | 1,413<br>72           | NS        |       | 0               | 0               | 1,413<br>72           | 1,413<br>72           | -         |       | 0               | 0               | 1,413<br>72           | 1,413<br>72           | -     |
|     | I   |       | 0               | 5.446           | 1,413<br>72           | 1,413<br>72           | NS        |       | 0               | 119.3<br>78     | 1,413<br>72           | 1,413<br>72           | NS        |       | 0               | 264.8<br>02     | 1,413<br>72           | 1,413<br>72           | 82,34 |
| P   | S   | 01067 | 0               | 677.3<br>74     | 2,356<br>19           | 2,356<br>19           | 53,6<br>4 | 01068 | 0               | 958.2<br>36     | 2,356<br>19           | 2,356<br>19           | 37,9<br>2 | 01069 | 0               | 1.117.<br>730   | 2,356<br>19           | 2,356<br>19           | 32,51 |
|     | I   |       | 0               | 4.499           | 2,356<br>19           | 2,356<br>19           | NS        |       | 0               | 4.296           | 2,356<br>19           | 2,356<br>19           | NS        |       | 0               | 4.633           | 2,356<br>19           | 2,356<br>19           | NS    |
| S   | S   |       | 0               | 0               | 1,413<br>72           | 1,413<br>72           | -         |       | 0               | 0               | 1,413<br>72           | 1,413<br>72           | -         |       | 0               | 0               | 1,413<br>72           | 1,413<br>72           | -     |
|     | I   |       | 0               | 379.7<br>81     | 1,413<br>72           | 1,413<br>72           | 57,4<br>1 |       | 0               | 460.3<br>31     | 1,413<br>72           | 1,413<br>72           | 47,3<br>6 |       | 0               | 498.6<br>53     | 1,413<br>72           | 1,413<br>72           | 43,72 |
| P   | S   | 01070 | 0               | 1.155.<br>782   | 2,356<br>19           | 2,356<br>19           | 31,4<br>4 | 01071 | 0               | 1.094.<br>235   | 2,356<br>19           | 2,356<br>19           | 33,2<br>0 | 01072 | 0               | 959.2<br>03     | 2,356<br>19           | 2,356<br>19           | 37,88 |
|     | I   |       | 0               | 4.703           | 2,356<br>19           | 2,356<br>19           | NS        |       | 0               | 4.797           | 2,356<br>19           | 2,356<br>19           | NS        |       | 0               | 4.932           | 2,356<br>19           | 2,356<br>19           | NS    |
| S   | S   |       | 0               | 0               | 1,413<br>72           | 1,413<br>72           | -         |       | 0               | 0               | 1,413<br>72           | 1,413<br>72           | -         |       | 0               | 0               | 1,413<br>72           | 1,413<br>72           | -     |
|     | I   |       | 0               | 505.8<br>56     | 1,413<br>72           | 1,413<br>72           | 43,1<br>0 |       | 0               | 488.5<br>86     | 1,413<br>72           | 1,413<br>72           | 44,6<br>2 |       | 0               | 455.8<br>56     | 1,413<br>72           | 1,413<br>72           | 47,83 |
| P   | S   | 01073 | 0               | 769.0<br>98     | 2,356<br>19           | 2,356<br>19           | 47,2<br>4 | 01074 | 0               | 559.9<br>75     | 2,356<br>19           | 2,356<br>19           | 64,8<br>8 | 01075 | 0               | 356.8<br>81     | 2,356<br>19           | 2,356<br>19           | NS    |
|     | I   |       | 0               | 4.754           | 2,356<br>19           | 2,356<br>19           | NS        |       | 0               | 5.098           | 2,356<br>19           | 2,356<br>19           | NS        |       | 0               | 5.167           | 2,356<br>19           | 2,356<br>19           | NS    |
| S   | S   |       | 0               | 0               | 1,413<br>72           | 1,413<br>72           | -         |       | 0               | 0               | 1,413<br>72           | 1,413<br>72           | -         |       | 0               | 0               | 1,413<br>72           | 1,413<br>72           | -     |
|     | I   |       | 0               | 416.0<br>47     | 1,413<br>72           | 1,413<br>72           | 52,4<br>0 |       | 0               | 371.3<br>46     | 1,413<br>72           | 1,413<br>72           | 58,7<br>1 |       | 0               | 332.5<br>27     | 1,413<br>72           | 1,413<br>72           | 65,57 |
| P   | S   | 01076 | 0               | 176.9<br>58     | 2,356<br>19           | 2,356<br>19           | NS        | 01077 | 0               | 50.81<br>6      | 2,356<br>19           | 2,356<br>19           | NS        | 01078 | 0               | 255             | 2,356<br>19           | 2,356<br>19           | NS    |

**RELAZIONE DI CALCOLO  
PREDIMENSIONAMENTO DELLE  
FONDAZIONI WTG**

**Platee - Verifiche pressoflessione retta allo SLU**

| Dir | Pos | Nodo  | N <sub>Ed</sub> | M <sub>Ed</sub> | A <sub>s</sub>        | A <sub>df</sub>       | CS        | Nodo  | N <sub>Ed</sub> | M <sub>Ed</sub> | A <sub>s</sub>        | A <sub>df</sub>       | CS        | Nodo  | N <sub>Ed</sub> | M <sub>Ed</sub> | A <sub>s</sub>        | A <sub>df</sub>       | CS    |
|-----|-----|-------|-----------------|-----------------|-----------------------|-----------------------|-----------|-------|-----------------|-----------------|-----------------------|-----------------------|-----------|-------|-----------------|-----------------|-----------------------|-----------------------|-------|
|     |     |       | [N]             | [N-m]           | [cm <sup>2</sup> /cm] | [cm <sup>2</sup> /cm] |           |       | [N]             | [N-m]           | [cm <sup>2</sup> /cm] | [cm <sup>2</sup> /cm] |           |       | [N]             | [N-m]           | [cm <sup>2</sup> /cm] | [cm <sup>2</sup> /cm] |       |
|     | I   |       | 0               | 4.897           | 2,356<br>19           | 2,356<br>19           | NS        |       | 0               | 4.952           | 2,356<br>19           | 2,356<br>19           | NS        |       | 0               | 4.704           | 2,356<br>19           | 2,356<br>19           | NS    |
| S   | S   |       | 0               | 0               | 1,413<br>72           | 1,413<br>72           | -         |       | 0               | 0               | 1,413<br>72           | 1,413<br>72           | -         |       | 0               | 0               | 1,413<br>72           | 1,413<br>72           | -     |
|     | I   |       | 0               | 302.5<br>13     | 1,413<br>72           | 1,413<br>72           | 72,0<br>7 |       | 0               | 282.2<br>95     | 1,413<br>72           | 1,413<br>72           | 77,2<br>3 |       | 0               | 273.8<br>43     | 1,413<br>72           | 1,413<br>72           | 79,62 |
| P   | S   | 01079 | 0               | 0               | 2,356<br>19           | 2,356<br>19           | -         | 01080 | 0               | 0               | 2,356<br>19           | 2,356<br>19           | -         | 01081 | 0               | 0               | 2,356<br>19           | 2,356<br>19           | -     |
|     | I   |       | 0               | 64.16<br>1      | 2,356<br>19           | 2,356<br>19           | NS        |       | 0               | 216.2<br>24     | 2,356<br>19           | 2,356<br>19           | NS        |       | 0               | 446.4<br>84     | 2,356<br>19           | 2,356<br>19           | 81,37 |
| S   | S   |       | 0               | 82.32<br>2      | 1,413<br>72           | 1,413<br>72           | NS        |       | 0               | 101.9<br>95     | 1,413<br>72           | 1,413<br>72           | NS        |       | 0               | 125.6<br>48     | 1,413<br>72           | 1,413<br>72           | NS    |
|     | I   |       | 0               | 5.319           | 1,413<br>72           | 1,413<br>72           | NS        |       | 0               | 5.055           | 1,413<br>72           | 1,413<br>72           | NS        |       | 0               | 5.477           | 1,413<br>72           | 1,413<br>72           | NS    |
| P   | S   | 01082 | 0               | 0               | 2,356<br>19           | 2,356<br>19           | -         | 01083 | 0               | 0               | 2,356<br>19           | 2,356<br>19           | -         | 01084 | 0               | 0               | 2,356<br>19           | 2,356<br>19           | -     |
|     | I   |       | 0               | 721.1<br>10     | 2,356<br>19           | 2,356<br>19           | 50,3<br>8 |       | 0               | 1.004.<br>812   | 2,356<br>19           | 2,356<br>19           | 36,1<br>6 |       | 0               | 1.309.<br>967   | 2,356<br>19           | 2,356<br>19           | 27,74 |
| S   | S   |       | 0               | 163.3<br>31     | 1,413<br>72           | 1,413<br>72           | NS        |       | 0               | 188.5<br>48     | 1,413<br>72           | 1,413<br>72           | NS        |       | 0               | 221.6<br>67     | 1,413<br>72           | 1,413<br>72           | 98,36 |
|     | I   |       | 0               | 5.813           | 1,413<br>72           | 1,413<br>72           | NS        |       | 0               | 5.571           | 1,413<br>72           | 1,413<br>72           | NS        |       | 0               | 5.625           | 1,413<br>72           | 1,413<br>72           | NS    |
| P   | S   | 01085 | 0               | 0               | 2,356<br>19           | 2,356<br>19           | -         | 01086 | 0               | 0               | 2,356<br>19           | 2,356<br>19           | -         | 01087 | 0               | 0               | 2,356<br>19           | 2,356<br>19           | -     |
|     | I   |       | 0               | 1.584.<br>038   | 2,356<br>19           | 2,356<br>19           | 22,9<br>4 |       | 0               | 1.778.<br>973   | 2,356<br>19           | 2,356<br>19           | 20,4<br>2 |       | 0               | 1.923.<br>341   | 2,356<br>19           | 2,356<br>19           | 18,89 |
| S   | S   |       | 0               | 269.7<br>74     | 1,413<br>72           | 1,413<br>72           | 80,8<br>2 |       | 0               | 283.5<br>15     | 1,413<br>72           | 1,413<br>72           | 76,9<br>0 |       | 0               | 313.1<br>53     | 1,413<br>72           | 1,413<br>72           | 69,62 |
|     | I   |       | 0               | 5.990           | 1,413<br>72           | 1,413<br>72           | NS        |       | 0               | 6.130           | 1,413<br>72           | 1,413<br>72           | NS        |       | 0               | 5.994           | 1,413<br>72           | 1,413<br>72           | NS    |
| P   | S   | 01088 | 0               | 0               | 2,356<br>19           | 2,356<br>19           | -         | 01089 | 0               | 0               | 2,356<br>19           | 2,356<br>19           | -         | 01090 | 0               | 0               | 2,356<br>19           | 2,356<br>19           | -     |
|     | I   |       | 0               | 1.934.<br>293   | 2,356<br>19           | 2,356<br>19           | 18,7<br>8 |       | 0               | 1.836.<br>670   | 2,356<br>19           | 2,356<br>19           | 19,7<br>8 |       | 0               | 1.635.<br>558   | 2,356<br>19           | 2,356<br>19           | 22,21 |
| S   | S   |       | 0               | 291.8<br>22     | 1,413<br>72           | 1,413<br>72           | 74,7<br>1 |       | 0               | 268.7<br>89     | 1,413<br>72           | 1,413<br>72           | 81,1<br>1 |       | 0               | 237.8<br>66     | 1,413<br>72           | 1,413<br>72           | 91,66 |
|     | I   |       | 0               | 5.615           | 1,413<br>72           | 1,413<br>72           | NS        |       | 0               | 5.573           | 1,413<br>72           | 1,413<br>72           | NS        |       | 0               | 5.843           | 1,413<br>72           | 1,413<br>72           | NS    |
| P   | S   | 01091 | 0               | 0               | 2,356<br>19           | 2,356<br>19           | -         | 01092 | 0               | 0               | 2,356<br>19           | 2,356<br>19           | -         | 01093 | 0               | 0               | 2,356<br>19           | 2,356<br>19           | -     |
|     | I   |       | 0               | 1.302.<br>098   | 2,356<br>19           | 2,356<br>19           | 27,9<br>0 |       | 0               | 884.0<br>73     | 2,356<br>19           | 2,356<br>19           | 41,1<br>0 |       | 0               | 446.1<br>21     | 2,356<br>19           | 2,356<br>19           | 81,44 |
| S   | S   |       | 0               | 154.1<br>75     | 1,413<br>72           | 1,413<br>72           | NS        |       | 0               | 70.74<br>4      | 1,413<br>72           | 1,413<br>72           | NS        |       | 0               | 0               | 1,413<br>72           | 1,413<br>72           | -     |
|     | I   |       | 0               | 5.563           | 1,413<br>72           | 1,413<br>72           | NS        |       | 0               | 5.607           | 1,413<br>72           | 1,413<br>72           | NS        |       | 0               | 22.81<br>1      | 1,413<br>72           | 1,413<br>72           | NS    |
| P   | S   | 01094 | 0               | 0               | 2,356<br>19           | 2,356<br>19           | -         | 01095 | 0               | 376.4<br>52     | 2,356<br>19           | 2,356<br>19           | 96,5<br>1 | 01096 | 0               | 665.0<br>20     | 2,356<br>19           | 2,356<br>19           | 54,63 |
|     | I   |       | 0               | 14.58<br>7      | 2,356<br>19           | 2,356<br>19           | NS        |       | 0               | 4.097           | 2,356<br>19           | 2,356<br>19           | NS        |       | 0               | 4.351           | 2,356<br>19           | 2,356<br>19           | NS    |
| S   | S   |       | 0               | 0               | 1,413<br>72           | 1,413<br>72           | -         |       | 0               | 0               | 1,413<br>72           | 1,413<br>72           | -         |       | 0               | 0               | 1,413<br>72           | 1,413<br>72           | -     |
|     | I   |       | 0               | 110.6<br>97     | 1,413<br>72           | 1,413<br>72           | NS        |       | 0               | 196.2<br>15     | 1,413<br>72           | 1,413<br>72           | NS        |       | 0               | 240.4<br>23     | 1,413<br>72           | 1,413<br>72           | 90,69 |
| P   | S   | 01097 | 0               | 870.8<br>21     | 2,356<br>19           | 2,356<br>19           | 41,7<br>2 | 01098 | 0               | 974.6<br>45     | 2,356<br>19           | 2,356<br>19           | 37,2<br>8 | 01099 | 0               | 953.5<br>15     | 2,356<br>19           | 2,356<br>19           | 38,10 |
|     | I   |       | 0               | 4.428           | 2,356<br>19           | 2,356<br>19           | NS        |       | 0               | 4.294           | 2,356<br>19           | 2,356<br>19           | NS        |       | 0               | 4.420           | 2,356<br>19           | 2,356<br>19           | NS    |
| S   | S   |       | 0               | 0               | 1,413<br>72           | 1,413<br>72           | -         |       | 0               | 0               | 1,413<br>72           | 1,413<br>72           | -         |       | 0               | 0               | 1,413<br>72           | 1,413<br>72           | -     |
|     | I   |       | 0               | 275.8<br>63     | 1,413<br>72           | 1,413<br>72           | 79,0<br>3 |       | 0               | 311.1<br>42     | 1,413<br>72           | 1,413<br>72           | 70,0<br>7 |       | 0               | 295.6<br>75     | 1,413<br>72           | 1,413<br>72           | 73,74 |
| P   | S   | 01100 | 0               | 881.0<br>80     | 2,356<br>19           | 2,356<br>19           | 41,2<br>4 | 01101 | 0               | 724.6<br>37     | 2,356<br>19           | 2,356<br>19           | 50,1<br>4 | 01102 | 0               | 535.5<br>99     | 2,356<br>19           | 2,356<br>19           | 67,84 |
|     | I   |       | 0               | 4.501           | 2,356<br>19           | 2,356<br>19           | NS        |       | 0               | 4.806           | 2,356<br>19           | 2,356<br>19           | NS        |       | 0               | 4.856           | 2,356<br>19           | 2,356<br>19           | NS    |
| S   | S   |       | 0               | 0               | 1,413                 | 1,413                 | -         |       | 0               | 0               | 1,413                 | 1,413                 | -         |       | 0               | 0               | 1,413                 | 1,413                 | -     |

Il presente documento è di proprietà della ANTEX GROUP srl.  
È vietato la comunicazione a terzi o la riproduzione senza il permesso scritto della suddetta.  
La società tutela i propri diritti a rigore di Legge.

Comm.: C19-023-S05



**Platee - Verifiche pressoflessione retta allo SLU**

| Dir | Pos | Nodo  | N <sub>Ed</sub> | M <sub>Ed</sub> | A <sub>s</sub>        | A <sub>df</sub>       | CS        | Nodo  | N <sub>Ed</sub> | M <sub>Ed</sub> | A <sub>s</sub>        | A <sub>df</sub>       | CS        | Nodo  | N <sub>Ed</sub> | M <sub>Ed</sub> | A <sub>s</sub>        | A <sub>df</sub>       | CS    |
|-----|-----|-------|-----------------|-----------------|-----------------------|-----------------------|-----------|-------|-----------------|-----------------|-----------------------|-----------------------|-----------|-------|-----------------|-----------------|-----------------------|-----------------------|-------|
|     |     |       | [N]             | [N-m]           | [cm <sup>2</sup> /cm] | [cm <sup>2</sup> /cm] |           |       | [N]             | [N-m]           | [cm <sup>2</sup> /cm] | [cm <sup>2</sup> /cm] |           |       | [N]             | [N-m]           | [cm <sup>2</sup> /cm] | [cm <sup>2</sup> /cm] |       |
|     | I   |       | 0               | 295.6<br>77     | 1,413<br>72           | 1,413<br>72           | 73,7<br>4 |       | 0               | 257.5<br>46     | 1,413<br>72           | 1,413<br>72           | 84,6<br>6 |       | 0               | 234.0<br>45     | 1,413<br>72           | 1,413<br>72           | 93,16 |
| P   | S   | 01103 | 0               | 355.9<br>63     | 2,356<br>19           | 2,356<br>19           | NS        | 01104 | 0               | 173.2<br>14     | 2,356<br>19           | 2,356<br>19           | NS        | 01105 | 0               | 34.41<br>3      | 2,356<br>19           | 2,356<br>19           | NS    |
|     | I   |       | 0               | 4.766           | 2,356<br>19           | 2,356<br>19           | NS        |       | 0               | 4.957           | 2,356<br>19           | 2,356<br>19           | NS        |       | 0               | 4.990           | 2,356<br>19           | 2,356<br>19           | NS    |
| S   | S   |       | 0               | 0               | 1,413<br>72           | 1,413<br>72           | -         |       | 0               | 0               | 1,413<br>72           | 1,413<br>72           | -         | 0     | 0               | 1,413<br>72     | 1,413<br>72           | -                     |       |
|     | I   |       | 0               | 222.0<br>21     | 1,413<br>72           | 1,413<br>72           | 98,2<br>0 |       | 0               | 189.4<br>89     | 1,413<br>72           | 1,413<br>72           | NS        |       | 0               | 174.1<br>57     | 1,413<br>72           | 1,413<br>72           | NS    |
| P   | S   | 01106 | 0               | 0               | 2,356<br>19           | 2,356<br>19           | -         |       |                 |                 |                       |                       |           |       |                 |                 |                       |                       |       |
|     | I   |       | 0               | 27.76<br>5      | 2,356<br>19           | 2,356<br>19           | NS        |       |                 |                 |                       |                       |           |       |                 |                 |                       |                       |       |
| S   | S   |       | 0               | 0               | 1,413<br>72           | 1,413<br>72           | -         |       |                 |                 |                       |                       |           |       |                 |                 |                       |                       |       |
|     | I   |       | 0               | 172.2<br>33     | 1,413<br>72           | 1,413<br>72           | NS        |       |                 |                 |                       |                       |           |       |                 |                 |                       |                       |       |

**LEGENDA:**
**Dir** Direzione [P] = principale (asse locale 1) - [S] = secondaria (asse locale 2).

**Pos** Posizione [S] = superiore - [I] = inferiore.

**A<sub>s</sub>** Area delle armature esecutive per unità di lunghezza.

**A<sub>df</sub>** Armatura disponibile per la flessione

**CS** Coefficiente di sicurezza ([NS] = Non Significativo se CS ≥ 100; [VNR] = Verifica Non Richiesta; Informazioni aggiuntive sulla condizione: [V] = statica; [E] = eccezionale; [S] = sismica; [N] = sismica non lineare).

**N<sub>Ed</sub>, M<sub>Ed</sub>** Sollecitazioni di progetto.

**Platee - VERIFICHE DELLE TENSIONI DI ESERCIZIO (Fondazione)**
**Platee - verifiche delle tensioni di esercizio**

| Nodo/<br>T <sub>prf</sub> | Dir | Compressione calcestruzzo<br>Compressione calcestruzzo rinforzo |                      |                      |                 |                 |       |                | Trazione acciaio<br>Trazione acciaio/FRP rinforzo |                      |                      |                 |                 |      |                |
|---------------------------|-----|---|----------------------|----------------------|-----------------|-----------------|-------|----------------|---|----------------------|----------------------|-----------------|-----------------|------|----------------|
|                           |     | Id <sub>Cmb</sub>   | σ <sub>cc</sub>      | σ <sub>cd,amm</sub>  | N <sub>Ed</sub> | M <sub>Ed</sub> | CS    | Verific<br>ato | Id <sub>Cmb</sub>                                 | σ <sub>at</sub>      | σ <sub>td,amm</sub>  | N <sub>Ed</sub> | M <sub>Ed</sub> | CS   | Verific<br>ato |
|                           |     |   | [N/mm <sup>2</sup> ] | [N/mm <sup>2</sup> ] | [N]             | [N-m]           |       |                |   | [N/mm <sup>2</sup> ] | [N/mm <sup>2</sup> ] | [N]             | [N-m]           |      |                |
| <b>Fondazione</b>         |     | <b>Platea 1</b>   |                      |                      |                 |                 |       |                |   |                      |                      |                 |                 |      |                |
| 00636                     | P   | RAR   | 16,940               | 22,41                | 2.549.126       | 77.281.48       | 1,32  | SI             | RAR   | 217,117              | 360,00               | 2.549.126       | 77.281.48       | 1,66 | SI             |
|                           |     | QPR   | 5,082                | 16,81                | 764.738         | 23.186.90       | 3,31  | SI             | -   | -                    | -                    | -               | -               | -    | -              |
|                           | S   | RAR   | 2,808                | 22,41                | 6.662.024       | 18.448.53       | 7,98  | SI             | RAR   | 243,969              | 360,00               | 6.662.024       | 18.448.53       | 1,48 | SI             |
|                           |     | QPR   | 0,820                | 16,81                | 1.998.607       | 5.536.780       | 20,49 | SI             | -   | -                    | -                    | -               | -               | -    | -              |

**LEGENDA:**
**Rinf.** Indica la presenza del rinforzo sulla sezione di verifica.

**Dir** Direzione [P] = principale (asse locale 1) - [S] = secondaria (asse locale 2).

**Id<sub>Cmb</sub>** Identificativo della Combinazione di Azione: [QPR] = Quasi Permanente - [FRQ] = Frequente - [RAR] = Rara.

**σ<sub>cc</sub>** Tensione massima di compressione nel calcestruzzo della Trave/Rinforzo.

**σ<sub>cd,amm</sub>** Tensione ammissibile per la verifica a compressione del calcestruzzo.

**σ<sub>at</sub>** Tensione massima di trazione nell'acciaio della Trave/Rinforzo o nel FRP.

**σ<sub>td,amm</sub>** Tensione ammissibile per la verifica a trazione dell'acciaio/rinforzo.

**N<sub>Ed</sub>, M<sub>Ed</sub>** Sollecitazioni di progetto.

**CS** Coefficiente di Sicurezza ( = σ<sub>cd,amm</sub>/σ<sub>cc</sub> ; σ<sub>td,amm</sub>/σ<sub>at</sub>). [NS] = Non Significativo (CS ≥ 100).

**Verific  
ato** [SI] = La verifica è soddisfatta (σ<sub>cc</sub> ≤ σ<sub>cd,amm</sub> ; σ<sub>at</sub> ≤ σ<sub>td,amm</sub>). [NO] = La verifica NON è soddisfatta (σ<sub>cc</sub> > σ<sub>cd,amm</sub> ; σ<sub>at</sub> > σ<sub>td,amm</sub>).

**Nota** Nella tabella, per ogni elemento, viene riportato il nodo della shell che ha il coefficiente di sicurezza (CS) più piccolo.

**Platee - VERIFICA ALLO STATO LIMITE DI FESSURAZIONE (Fondazione)**
**Platee - verifica allo stato limite di fessurazione**

Il presente documento è di proprietà della ANTEX GROUP srl.  
È vietato la comunicazione a terzi o la riproduzione senza il permesso scritto della suddetta.  
La società tutela i propri diritti a rigore di Legge.

Comm.: C19-023-S05



## RELAZIONE DI CALCOLO PREDIMENSIONAMENTO DELLE FONDAZIONI WTG

| Nodo  | Dir | Id <sub>Cmb</sub> | N <sub>Ed</sub> | M <sub>Ed</sub> | σ <sub>ct,f</sub>    | σ <sub>t</sub>       | ε <sub>sm</sub> | A <sub>e</sub>     | Δ <sub>sm</sub> | W <sub>d</sub> | W <sub>amm</sub> | CS    | Verificato |
|---|-----|-------------------|-----------------|-----------------|----------------------|----------------------|-----------------|--------------------|-----------------|----------------|------------------|-------|------------|
|   |     |                   | [N]             | [N-m]           | [N/mm <sup>2</sup> ] | [N/mm <sup>2</sup> ] |                 | [cm <sup>2</sup> ] | [mm]            | [mm]           | [mm]             |       |            |
| <b>Fondazione</b>   |     |                   | <b>Platea 1</b> |                 |                      |                      | <b>AA= PCA</b>  |                    |                 |                |                  |       |            |
| <b>NOTA: L'elemento è fessurato. Di seguito sono riportati solamente i nodi strutturali per i quali si riscontra la fessurazione(W<sub>d</sub> ≠ 0)</b> |     |                   |                 |                 |                      |                      |                 |                    |                 |                |                  |       |            |
| 00607   | P   | FRQ               | -39.587         | 13.595.814      | 3,31                 | 2,79                 | 5,6617 E-04     | 750                | 65              | 0,037          | 0,400            | 10,95 | SI         |
|   |     | QPR               | -23.752         | 8.158.940       | 1,99                 | 2,79                 | 0 E+00          | 0                  | 0               | 0,000          | 0,300            | -     | SI         |
|   | S   | FRQ               | 37.789          | 2.572.948       | 0,71                 | 2,79                 | 0 E+00          | 0                  | 0               | 0,000          | 0,400            | -     | SI         |
|   |     | QPR               | 22.673          | 1.545.225       | 0,43                 | 2,79                 | 0 E+00          | 0                  | 0               | 0,000          | 0,300            | -     | SI         |
| 00664   | P   | FRQ               | 1.212.777       | 22.971.802      | 4,82                 | 2,79                 | 2,9849 E-04     | 750                | 55              | 0,016          | 0,400            | 24,42 | SI         |
|   |     | QPR               | -727.666        | 13.784.522      | 2,89                 | 2,79                 | 1,6169 E-04     | 750                | 55              | 0,009          | 0,300            | 33,82 | SI         |
|   | S   | FRQ               | 1.980.176       | 12.753.127      | 3,01                 | 2,79                 | 3,4879 E-04     | 750                | 63              | 0,022          | 0,400            | 18,32 | SI         |
|   |     | QPR               | 1.188.106       | 7.653.248       | 1,81                 | 2,79                 | 0 E+00          | 0                  | 0               | 0,000          | 0,300            | -     | SI         |
| 00635   | P   | FRQ               | -51.930         | 12.308.300      | 2,53                 | 2,79                 | 0 E+00          | 0                  | 0               | 0,000          | 0,400            | -     | SI         |
|   |     | QPR               | -31.158         | 7.386.370       | 1,52                 | 2,79                 | 0 E+00          | 0                  | 0               | 0,000          | 0,300            | -     | SI         |
|   | S   | FRQ               | 49.571          | 10.961.280      | 2,89                 | 2,79                 | 3,8307 E-04     | 750                | 63              | 0,024          | 0,400            | 16,68 | SI         |
|   |     | QPR               | 29.743          | 6.578.214       | 1,73                 | 2,79                 | 0 E+00          | 0                  | 0               | 0,000          | 0,300            | -     | SI         |
| 00636   | P   | FRQ               | 1.274.563       | 38.642.492      | 7,80                 | 2,79                 | 4,7341 E-04     | 750                | 55              | 0,026          | 0,400            | 15,40 | SI         |
|   |     | QPR               | 764.738         | 23.186.900      | 4,68                 | 2,79                 | 2,6664 E-04     | 750                | 55              | 0,015          | 0,300            | 20,51 | SI         |
|   | S   | FRQ               | 3.331.012       | 9.225.850       | 3,04                 | 2,79                 | 5,277 E-04      | 750                | 63              | 0,033          | 0,400            | 12,11 | SI         |
|   |     | QPR               | 1.998.607       | 5.536.780       | 1,83                 | 2,79                 | 0 E+00          | 0                  | 0               | 0,000          | 0,300            | -     | SI         |
| 00637   | P   | FRQ               | 1.274.563       | 36.773.500      | 7,72                 | 2,79                 | 5,1696 E-04     | 750                | 55              | 0,028          | 0,400            | 14,05 | SI         |
|   |     | QPR               | -764.738        | 22.062.696      | 4,63                 | 2,79                 | 2,9264 E-04     | 750                | 55              | 0,016          | 0,300            | 18,62 | SI         |
|   | S   | FRQ               | 3.331.012       | 5.409.374       | 0,82                 | 2,79                 | 0 E+00          | 0                  | 0               | 0,000          | 0,400            | -     | SI         |
|   |     | QPR               | 1.998.607       | 3.244.354       | 0,49                 | 2,79                 | 0 E+00          | 0                  | 0               | 0,000          | 0,300            | -     | SI         |
| 00693   | P   | FRQ               | -195.972        | 12.904.148      | 3,18                 | 2,79                 | 5,4587 E-04     | 750                | 65              | 0,035          | 0,400            | 11,36 | SI         |
|   |     | QPR               | -117.584        | 7.744.004       | 1,91                 | 2,79                 | 0 E+00          | 0                  | 0               | 0,000          | 0,300            | -     | SI         |
|   | S   | FRQ               | 187.070         | -348.178        | 0,06                 | 2,79                 | 0 E+00          | 0                  | 0               | 0,000          | 0,400            | -     | SI         |
|   |     | QPR               | 112.242         | -210.423        | 0,03                 | 2,79                 | 0 E+00          | 0                  | 0               | 0,000          | 0,300            | -     | SI         |
| 00666   | P   | FRQ               | 1.212.777       | 20.979.872      | 4,21                 | 2,79                 | 2,4051 E-04     | 750                | 55              | 0,013          | 0,400            | 30,21 | SI         |
|   |     | QPR               | 727.666         | 12.586.484      | 2,53                 | 2,79                 | 0 E+00          | 0                  | 0               | 0,000          | 0,300            | -     | SI         |
|   | S   | FRQ               | 1.980.176       | 10.303.380      | 3,15                 | 2,79                 | 5,6526 E-04     | 750                | 65              | 0,036          | 0,400            | 10,97 | SI         |
|   |     | QPR               | 1.188.106       | 6.180.656       | 1,89                 | 2,79                 | 0 E+00          | 0                  | 0               | 0,000          | 0,300            | -     | SI         |
| 00609   | P   | FRQ               | 39.587          | 11.820.309      | 2,92                 | 2,79                 | 5,7829 E-04     | 750                | 67              | 0,039          | 0,400            | 10,29 | SI         |
|   |     | QPR               | 23.752          | 7.090.733       | 1,75                 | 2,79                 | 0 E+00          | 0                  | 0               | 0,000          | 0,300            | -     | SI         |
|   | S   | FRQ               | -37.789         | 922.832         | 0,27                 | 2,79                 | 0 E+00          | 0                  | 0               | 0,000          | 0,400            | -     | SI         |



**Platee - verifica allo stato limite di fessurazione**

| Nodo | Dir | Id <sub>Cmb</sub> | N <sub>Ed</sub> | M <sub>Ed</sub> | σ <sub>ct,f</sub>    | σ <sub>t</sub>       | ε <sub>sm</sub> | A <sub>e</sub>     | Δ <sub>sm</sub> | W <sub>d</sub> | W <sub>amm</sub> | CS | Verificato |
|------|-----|-------------------|-----------------|-----------------|----------------------|----------------------|-----------------|--------------------|-----------------|----------------|------------------|----|------------|
|      |     |                   | [N]             | [N·m]           | [N/mm <sup>2</sup> ] | [N/mm <sup>2</sup> ] |                 | [cm <sup>2</sup> ] | [mm]            | [mm]           | [mm]             |    |            |
|      |     | QPR               | -22.673         | 552.243         | 0,16                 | 2,79                 | 0 E+00          | 0                  | 0               | 0,000          | 0,300            | -  | SI         |

**LEGENDA:**

- Dir** Direzione [P] = principale (asse locale 1) - [S] = secondaria (asse locale 2).
- AA** Identificativo dell'aggressività dell'ambiente: [PCA] = "Ordinario"; [MDA] = "Aggressivo"; [MLA] = "Molto aggressivo".
- Id<sub>Cmb</sub>** Identificativo della Combinazione di Azione: [QPR] = Quasi Permanente - [FRQ] = Frequente - [RAR] = Rara.
- N<sub>Ed</sub>, M<sub>Ed</sub>** Sollecitazioni di progetto.
- σ<sub>ct,f</sub>** Tensione massima di trazione nel calcestruzzo per la fessurazione, calcolata nell'ipotesi di calcestruzzo resistente a trazione. Se tale valore è maggiore di σ<sub>t</sub> la sezione è soggetta a fessurazione.
- σ<sub>t</sub>** Tensione massima di trazione nel calcestruzzo relativa allo stato limite di formazione delle fessure [relazione (4.1.13) del § 4.1.2.2.4 del DM 2018].
- ε<sub>sm</sub>** Deformazione unitaria media delle barre di armatura.
- A<sub>e</sub>** Area efficace del calcestruzzo teso.
- Δ<sub>sm</sub>** Distanza media tra le fessure.
- W<sub>d</sub>** Valore di calcolo di apertura massima delle fessure.
- W<sub>amm</sub>** Valore ammissibile di apertura delle fessure.
- CS** Coefficiente di Sicurezza (=W<sub>d</sub> / W<sub>amm</sub>). [NS] = Non Significativo (CS ≥ 100). [-] = Fessurazioni nulle (W<sub>d</sub> = 0).
- Verificato** [SI] = W<sub>d</sub> ≤ W<sub>amm</sub>; [NO] = W<sub>d</sub> > W<sub>amm</sub>

**VERIFICHE CARICO LIMITE FONDAZIONI DIRETTE ALLO SLU (Fondazione)**
**Verifiche Carico Limite fondazioni dirette allo SLU**

| Id <sub>Fnd</sub> | CS    | L <sub>x</sub> | L <sub>y</sub> | R <sub>tz</sub> | Z <sub>p,cmp</sub> | Z <sub>fid</sub> | Cmp T | C. Terzaghi        |                    |                    |                |                |                      | Q <sub>Ed</sub>      | Q <sub>Rd</sub> | R <sub>f</sub> |
|-------------------|-------|----------------|----------------|-----------------|--------------------|------------------|-------|--------------------|--------------------|--------------------|----------------|----------------|----------------------|----------------------|-----------------|----------------|
|                   |       |                |                |                 |                    |                  |       | per N <sub>q</sub> | per N <sub>c</sub> | per N <sub>γ</sub> | N <sub>q</sub> | N <sub>c</sub> | N <sub>γ</sub>       |                      |                 |                |
|                   |       | [m]            | [m]            | [°]             | [m]                | [m]              |       |                    |                    |                    |                |                | [N/mm <sup>2</sup> ] | [N/mm <sup>2</sup> ] |                 |                |
| Platea 1          | 97,75 | 23,12          | 23,10          | 90,00           | -                  | -                | -     | -                  | -                  | -                  | -              | -              | 0,191                | 18,630               | NO              |                |

**LEGENDA:**

- Id<sub>Fnd</sub>** Descrizione dell'oggetto di fondazione al quale è riferita la verifica.
- CS** Coefficiente di sicurezza ([NS] = Non Significativo se CS ≥ 100; [VNR]= Verifica Non Richiesta; Informazioni aggiuntive sulla condizione: [V] = statica; [E] = eccezionale; [S] = sismica; [N] = sismica non lineare).
- L<sub>x</sub>/L<sub>y</sub>** Dimensioni dell'elemento di fondazione.
- R<sub>tz</sub>** Angolo compreso tra l'asse X e il lato più lungo del minimo rettangolo che delimita il poligono della platea.
- Z<sub>p,cmp</sub>** Profondità di posa dell'elemento di fondazione dal piano campagna.
- Z<sub>fid</sub>** Profondità della falda dal piano campagna.
- Cmp T** Classificazione del comportamento del terreno ai fini del calcolo.
- C.** Coefficienti correttivi per la formula di Terzaghi.
- Terzaghi**
- Q<sub>Ed</sub>** Carico di progetto sul terreno.
- Q<sub>Rd</sub>** Resistenza di progetto del terreno.
- R<sub>f</sub>** [SI] = elemento con presenza di rinforzo; [NO] = elemento senza rinforzo.

**VERIFICHE CARICO LIMITE FONDAZIONI DIRETTE ALLO SLD (Fondazione)**
**Verifiche Carico Limite fondazioni dirette allo SLD**

| Id <sub>Fnd</sub> | CS | L <sub>x</sub> | L <sub>y</sub> | R <sub>tz</sub> | Z <sub>p,cmp</sub> | Z <sub>fid</sub> | Cmp T | C. Terzaghi        |                    |                    |                |                |                      | Q <sub>Ed</sub>      | Q <sub>Rd</sub> | R <sub>f</sub> |
|-------------------|----|----------------|----------------|-----------------|--------------------|------------------|-------|--------------------|--------------------|--------------------|----------------|----------------|----------------------|----------------------|-----------------|----------------|
|                   |    |                |                |                 |                    |                  |       | per N <sub>q</sub> | per N <sub>c</sub> | per N <sub>γ</sub> | N <sub>q</sub> | N <sub>c</sub> | N <sub>γ</sub>       |                      |                 |                |
|                   |    | [m]            | [m]            | [°]             | [m]                | [m]              |       |                    |                    |                    |                |                | [N/mm <sup>2</sup> ] | [N/mm <sup>2</sup> ] |                 |                |
| Platea 1          | NS | 23,12          | 23,10          | 90,00           | -                  | -                | -     | -                  | -                  | -                  | -              | -              | 0,114                | 18,630               | NO              |                |

**LEGENDA:**

- Id<sub>Fnd</sub>** Descrizione dell'oggetto di fondazione al quale è riferita la verifica.
- CS** Coefficiente di sicurezza ([NS] = Non Significativo se CS ≥ 100; [VNR]= Verifica Non Richiesta; Informazioni aggiuntive sulla condizione: [V] = statica; [E] = eccezionale; [S] = sismica; [N] = sismica non lineare).
- L<sub>x</sub>/L<sub>y</sub>** Dimensioni dell'elemento di fondazione.
- R<sub>tz</sub>** Angolo compreso tra l'asse X e il lato più lungo del minimo rettangolo che delimita il poligono della platea.
- Z<sub>p,cmp</sub>** Profondità di posa dell'elemento di fondazione dal piano campagna.
- Z<sub>fid</sub>** Profondità della falda dal piano campagna.
- Cmp T** Classificazione del comportamento del terreno ai fini del calcolo.
- C.** Coefficienti correttivi per la formula di Terzaghi.
- Terzaghi**
- Q<sub>Ed</sub>** Carico di progetto sul terreno.
- Q<sub>Rd</sub>** Resistenza di progetto del terreno.
- R<sub>f</sub>** [SI] = elemento con presenza di rinforzo; [NO] = elemento senza rinforzo.

**GEOTECNICA - VERIFICHE A SCORRIMENTO (Fondazione)**

| Elm      | Dir | Geotecnica - Verifiche a scorrimento |                          |                        |             |             |             |            |      |
|----------|-----|--------------------------------------|--------------------------|------------------------|-------------|-------------|-------------|------------|------|
|          |     | N <sub>Ed</sub><br>[N]               | M <sub>Ed</sub><br>[N-m] | V <sub>Ed</sub><br>[N] | FRD1<br>[N] | FRD2<br>[N] | FRD3<br>[N] | FRD<br>[N] | CS   |
| Platea 1 | B   | 68.932.632                           | 4.780.723                | 2.292.068              | 0           | 6126859     | 10394139    | 16520999   | 7,21 |
|          | L   | 68.932.632                           | 459.645.472              | 2.291.986              | 0           | 6126859     | 10403139    | 16529998   | 7,21 |

**LEGENDA:**

|   |  |
|---|--|
| <b>Elm</b>  | Elemento di fondazione su cui si esegue la verifica.   |
| <b>Dir</b>  | Direzione di verifica: per Plinti [B]= asse locale 2; [L]= asse locale 3. Per Winkler [B]= asse locale 3; [L]= asse locale 1. Per Platee [B]= asse globale Y; [L]= asse globale X.                                     |
| <b>FRD1</b>   | Aliquota di resistenza allo scorrimento per attrito terra-fondazione.  |
| <b>FRD2</b>   | Aliquota di resistenza allo scorrimento per adesione.  |
| <b>FRD3</b>   | Aliquota di resistenza allo scorrimento per affondamento.  |
| <b>FRD</b>  | Resistenza allo scorrimento.   |
| <b>CS</b>   | Coefficiente di sicurezza ([NS] = Non Significativo se CS ≥ 100; [VNR]= Verifica Non Richiesta; Informazioni aggiuntive sulla condizione: [V] = statica; [E] = eccezionale; [S] = sismica; [N] = sismica non lineare). |
| <b>N<sub>Ed</sub>, M<sub>Ed</sub>, V<sub>Ed</sub></b> | Sollecitazioni di progetto.  |

**GEOTECNICA - CALCOLO DEI CEDIMENTI (Fondazione)**

| Idw  | Nps   | Nid | Geotecnica - Calcolo dei cedimenti |                        |                        |                        |
|--|-------|-----|------------------------------------|------------------------|------------------------|------------------------|
|  |       |     | W <sub>ed</sub><br>[cm]            | W <sub>o</sub><br>[cm] | W <sub>c</sub><br>[cm] | W <sub>r</sub><br>[cm] |
| <b>SLE Rare:Carico Permanente * 1 + Permanenti NON Strutturali * 1 + WTG N163/5.5-5.7 * 0.7 + Peso a pieno carico fino a 30 kN * 0.7</b> |       |     |                                    |                        |                        |                        |
| C0001  | 00002 | 1   | 0,00                               | 63,39                  | 0,00                   | 63,39                  |
| C0002  | 00006 |     | 0,00                               | 16,94                  | 0,00                   | 16,94                  |
| C0003  | 00005 |     | 0,00                               | 0,00                   | 0,00                   | 0,00                   |
| C0004  | 00004 |     | 0,00                               | 0,00                   | 0,00                   | 0,00                   |
| C0005  | 00003 |     | 0,00                               | 16,68                  | 0,00                   | 16,68                  |
| <b>SLE Rare:Carico Permanente * 1 + Permanenti NON Strutturali * 1 + WTG N163/5.5-5.7 * 1 + Peso a pieno carico fino a 30 kN * 0.7</b>   |       |     |                                    |                        |                        |                        |
| C0001  | 00002 | 1   | 0,00                               | 73,49                  | 0,00                   | 73,50                  |
| C0002  | 00006 |     | 0,00                               | 34,38                  | 0,00                   | 34,38                  |
| C0003  | 00005 |     | 0,00                               | 0,00                   | 0,00                   | 0,00                   |
| C0004  | 00004 |     | 0,00                               | 0,00                   | 0,00                   | 0,00                   |
| C0005  | 00003 |     | 0,00                               | 33,77                  | 0,00                   | 33,77                  |
| <b>SLE Rare:Carico Permanente * 1 + Permanenti NON Strutturali * 1 + WTG N163/5.5-5.7 * 0.7 + Peso a pieno carico fino a 30 kN * 1</b>   |       |     |                                    |                        |                        |                        |
| C0001  | 00002 | 1   | 0,00                               | 63,80                  | 0,00                   | 63,80                  |
| C0002  | 00006 |     | 0,00                               | 17,01                  | 0,00                   | 17,01                  |
| C0003  | 00005 |     | 0,00                               | 0,00                   | 0,00                   | 0,00                   |
| C0004  | 00004 |     | 0,00                               | 0,00                   | 0,00                   | 0,00                   |
| C0005  | 00003 |     | 0,00                               | 16,75                  | 0,00                   | 16,75                  |
| <b>SLE Freq:Carico Permanente * 1 + Permanenti NON Strutturali * 1 + WTG N163/5.5-5.7 * 0.3 + Peso a pieno carico fino a 30 kN * 0.6</b> |       |     |                                    |                        |                        |                        |
| C0001  | 00002 | 1   | 0,00                               | 0,00                   | 0,00                   | 0,00                   |
| C0002  | 00006 |     | 0,00                               | 0,00                   | 0,00                   | 0,00                   |
| C0003  | 00005 |     | 0,00                               | 0,00                   | 0,00                   | 0,00                   |
| C0004  | 00004 |     | 0,00                               | 0,00                   | 0,00                   | 0,00                   |
| C0005  | 00003 |     | 0,00                               | 0,00                   | 0,00                   | 0,00                   |
| <b>SLE Freq:Carico Permanente * 1 + Permanenti NON Strutturali * 1 + WTG N163/5.5-5.7 * 0.5 + Peso a pieno carico fino a 30 kN * 0.6</b> |       |     |                                    |                        |                        |                        |
| C0001  | 00002 | 1   | 0,00                               | 26,06                  | 0,00                   | 26,06                  |
| C0002  | 00006 |     | 0,00                               | 0,00                   | 0,00                   | 0,00                   |
| C0003  | 00005 |     | 0,00                               | 0,00                   | 0,00                   | 0,00                   |
| C0004  | 00004 |     | 0,00                               | 0,00                   | 0,00                   | 0,00                   |
| C0005  | 00003 |     | 0,00                               | 0,00                   | 0,00                   | 0,00                   |
| <b>SLE Freq:Carico Permanente * 1 + Permanenti NON Strutturali * 1 + WTG N163/5.5-5.7 * 0.3 + Peso a pieno carico fino a 30 kN * 0.7</b> |       |     |                                    |                        |                        |                        |
| C0001  | 00002 | 1   | 0,00                               | 0,00                   | 0,00                   | 0,00                   |
| C0002  | 00006 |     | 0,00                               | 0,00                   | 0,00                   | 0,00                   |
| C0003  | 00005 |     | 0,00                               | 0,00                   | 0,00                   | 0,00                   |
| C0004  | 00004 |     | 0,00                               | 0,00                   | 0,00                   | 0,00                   |
| C0005  | 00003 |     | 0,00                               | 0,00                   | 0,00                   | 0,00                   |
| <b>SLE Perm:Carico Permanente * 1 + Permanenti NON Strutturali * 1 + WTG N163/5.5-5.7 * 0.3 + Peso a pieno carico fino a 30 kN * 0.6</b> |       |     |                                    |                        |                        |                        |
| C0001  | 00002 | 1   | 0,00                               | 0,00                   | 0,00                   | 0,00                   |
| C0002  | 00006 |     | 0,00                               | 0,00                   | 0,00                   | 0,00                   |
| C0003  | 00005 |     | 0,00                               | 0,00                   | 0,00                   | 0,00                   |
| C0004  | 00004 |     | 0,00                               | 0,00                   | 0,00                   | 0,00                   |
| C0005  | 00003 |     | 0,00                               | 0,00                   | 0,00                   | 0,00                   |

**LEGENDA:**

|            |   |
|------------|---|
| <b>Idw</b> | Identificativo del Punto Significativo (punto in cui viene calcolato il cedimento). |
| <b>Nps</b> | Numero identificativo del Punto Significativo.                                      |
| <b>Nid</b> | Numero identificativo dell'elemento verticale (pilastro, estremo parete, setto).    |

Il presente documento è di proprietà della ANTEX GROUP srl.  
È vietato la comunicazione a terzi o la riproduzione senza il permesso scritto della suddetta.  
La società tutela i propri diritti a rigore di Legge.

Comm.: C19-023-S05



| Geotecnica - Calcolo dei cedimenti  |                              |                 |                         |                        |                        |                        |
|---|------------------------------|-----------------|-------------------------|------------------------|------------------------|------------------------|
| Id <sub>w</sub>   | N <sub>ps</sub>              | N <sub>id</sub> | W <sub>ed</sub><br>[cm] | W <sub>0</sub><br>[cm] | W <sub>c</sub><br>[cm] | W <sub>f</sub><br>[cm] |
| [*]= indica la presenza di un nodo intermedio calcolato sulla base della parete/setto/muro. |                              |                 |                         |                        |                        |                        |
| <b>W<sub>ed</sub></b>   | Cedimento edometrico.        |                 |                         |                        |                        |                        |
| <b>W<sub>0</sub></b>  | Cedimento istantaneo.        |                 |                         |                        |                        |                        |
| <b>W<sub>c</sub></b>  | Cedimento di consolidazione. |                 |                         |                        |                        |                        |
| <b>W<sub>f</sub></b>  | Cedimento finale.            |                 |                         |                        |                        |                        |

## 11 -PRESCRIZIONI

Il progetto della torre di sostegno dell'aerogeneratore, è eseguito dal produttore, sulla base delle sollecitazioni massime previste dalle IEC Ed3 NCV , a seconda delle preferenze del Cliente e comunque in funzione della geometria degli elementi di fondazione e dell'entità delle sollecitazioni da trasmettere, di conseguenza si deve confrontare il diametro del coltetto della fondazione con la piastra di base al fusto della WTG che, opportunamente irrigidita, viene vincolata alle opere in c.a. della fondazione per mezzo di tirafondi annegati nel calcestruzzo.

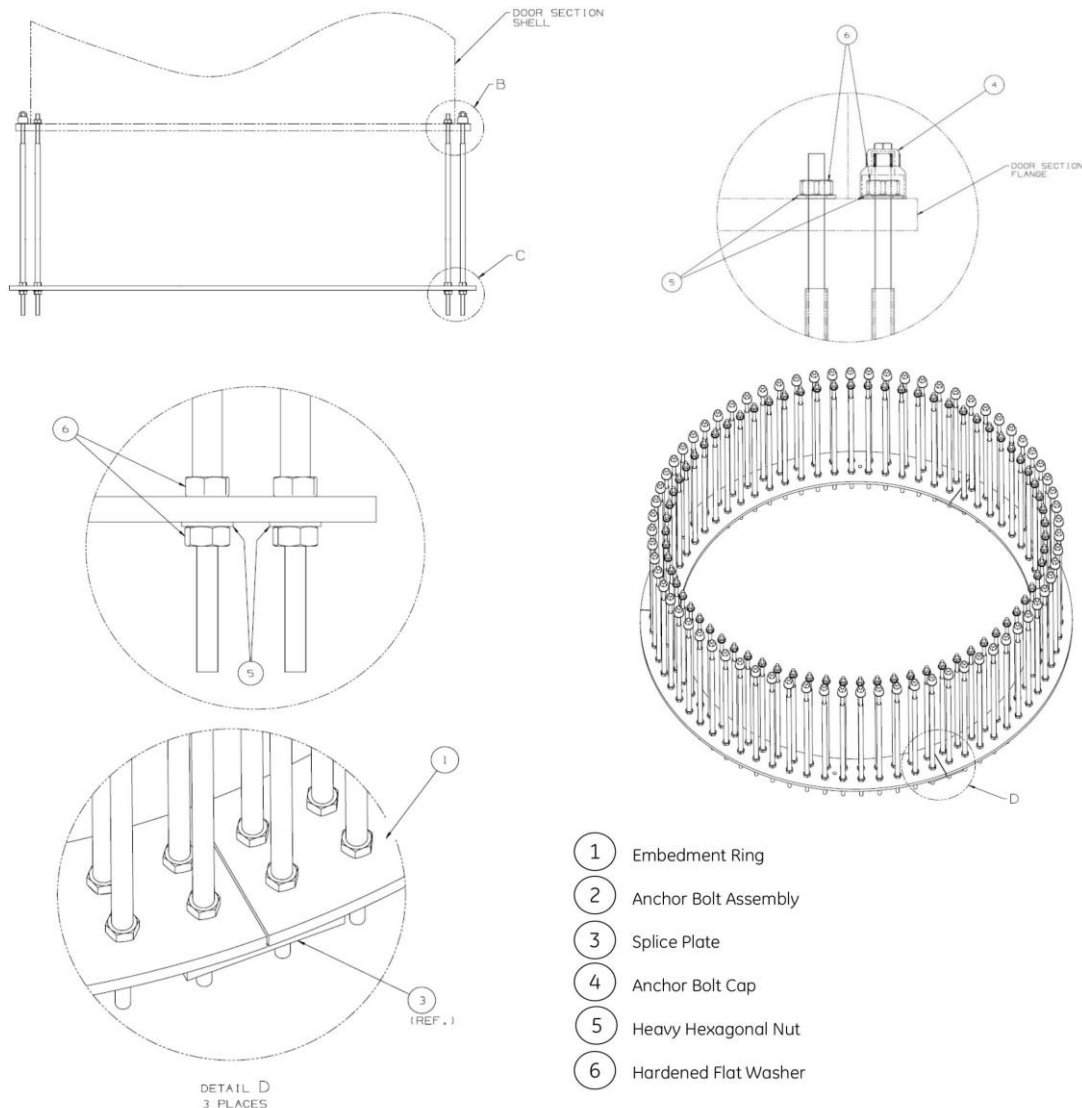


Figure 1. tirafondi e anello annegati nel calcestruzzo

La connessione tra torre e fondazione viene stabilita con una combinazione di una flangia a T alla base della torre, un giunto di stucco e una gabbia di ancoraggio incorporata. La flangia a T della torcia è fissata con bulloni di ancoraggio che fanno parte della gabbia di ancoraggio incorporata. Solo per scopi di stima dei costi, l'ancoraggio può essere assunto come (146) bulloni M42 di grado 10.9 - fare riferimento alla Figura 3.  $\varnothing 46$  si riferisce al diametro esterno nominale finale delle filettature di ancoraggio formate a freddo (laminare meccanicamente). Tra il foro della flangia della torretta e la lunghezza filettata e non filettata del bullone di ancoraggio deve esserci una distanza minima di 4 mm (per i bulloni di ancoraggio con filetti meccanicamente laminati, il gioco diametrale minimo è tipicamente dettato dal diametro nominale della filettatura esterna). È ammesso l'uso di taglie di ancoraggio imperiali.

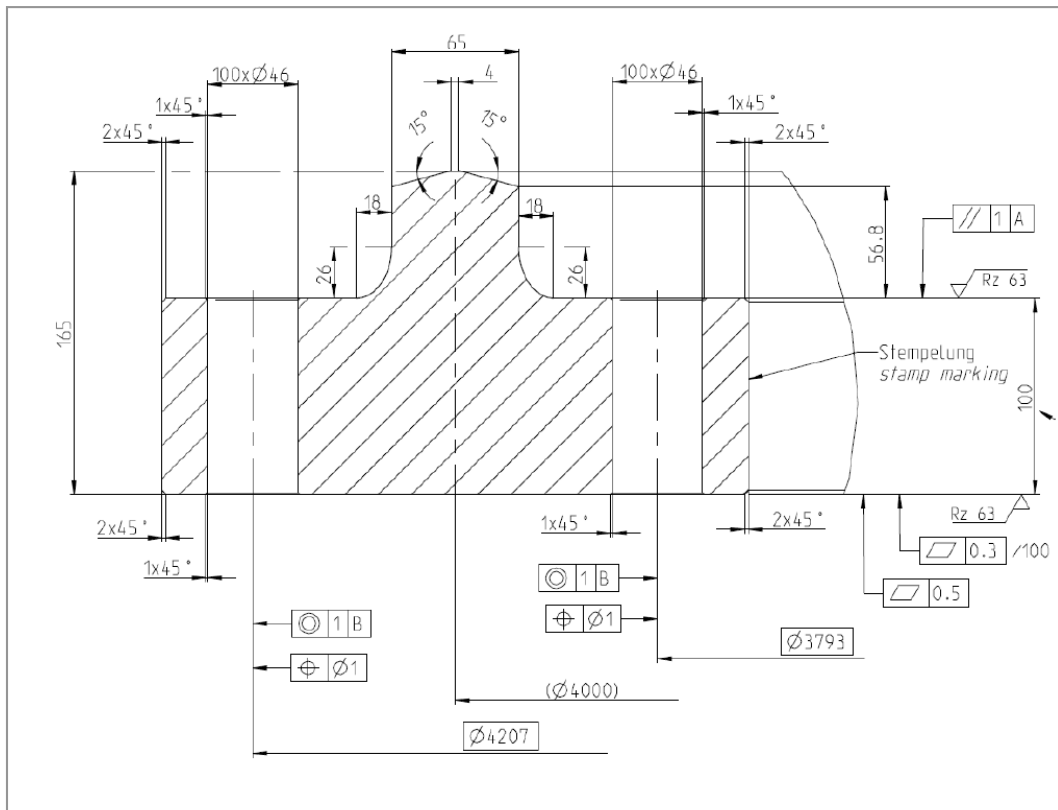


Figura 2. sezione dell'anello di connessione secondo il documento  
NORDEX 4000 N163/5.X TS118-00

Le azioni prescritte nel documento della Nordex Energy GmbH per la connessione sulla fondazione sono:

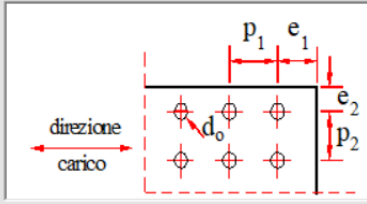
| Anchor bolts   | Pre-stress international | Pre-stress national (Germany) |
|----------------|--------------------------|-------------------------------|
| 2x100xM42-10.9 | Fv=610 kN                | Fv=610 kN                     |

Si esegue la verifica per il dimensionamento dell'anello di connessione

**Fv max singolo tirafondo=610/2=305 kN**

$F_{tmax}=158.914kNm/4m=39.729kN$ , questa azione verrebbe assorbita da 73 bulloni che fanno parte della zona tesa di collegamento al plinto di fondazione, quindi :

**Ft max singolo tirafondo= 39.729/73=544 kN**

|   |              |                                      |                              |   |  |            |      |                   |
|---|--------------|--------------------------------------|------------------------------|---|--|------------|------|-------------------|
| Classe bullone  | 10.9         | diametro d                           | 42                           | $f_{yb}$  | 900  | $f_{ub}$   | 1000 | N/mm <sup>2</sup> |
| <input type="radio"/> Sezione filettata<br><input checked="" type="radio"/> Sezione lorda |              | Area                                 | 1385,4                       | mm <sup>2</sup>   | Taglio e Trazione - EC3 #6.5.5.(5)   |            |      |                   |
| Resistenza a taglio (per piano di taglio)   | $F_{v,Rd}$   | 665                                  | kN                           | $F_{v,Sd}$  | 305  | $F_{t,Sd}$ | 544  | kN                |
| Resistenza a trazione   | $F_{t,Rd}$   | 806,4                                | kN                           | $\frac{F_{v,Sd}}{F_{v,Rd}} + \frac{F_{t,Sd}}{1.4 F_{t,Rd}} = 0.459 + 0.482 = 0.94$ OK |  |            |      |                   |
| <b>Rifollamento</b>   |              |                                      |                              |   |  |            |      |                   |
| Acciaio   | S275 (Fe430) | $f_u$                                | 430                          | N/mm <sup>2</sup>   |  |            |      |                   |
| spessore t  | 100          | mm                                   | diametro foro d <sub>o</sub> | 45  | mm   |            |      |                   |
| distanze bordo e <sub>1</sub>   | 135          | e <sub>2</sub>                       | 67,5                         |   |  |            |      |                   |
| passo p <sub>1</sub>  | 168,75       | p <sub>2</sub>                       | 135                          |   |  |            |      |                   |
| $\alpha$  | 1            | Resistenza a rifollamento $F_{b,Rd}$ | 3612                         | kN  | <input type="button" value="Osservazioni"/>  |            |      |                   |

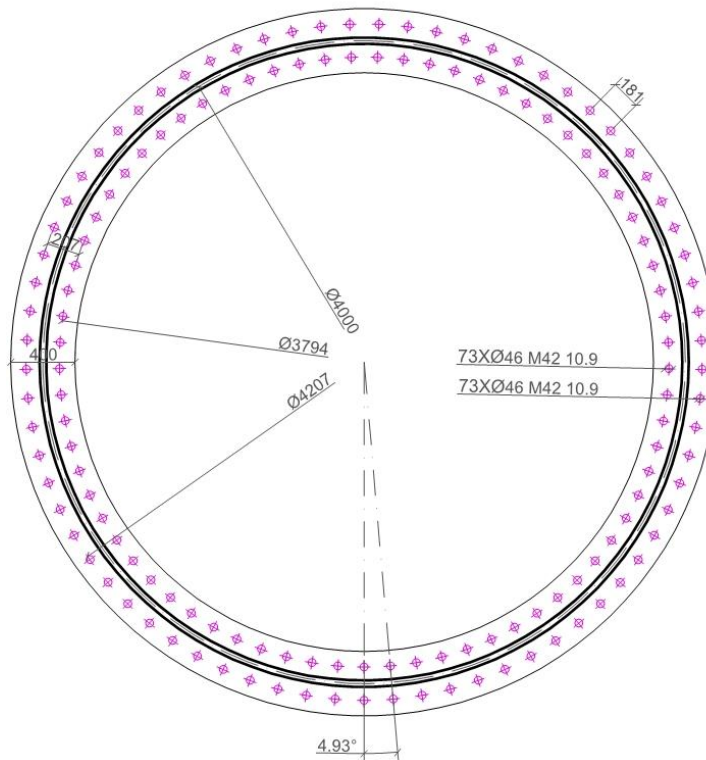


Figure 3. anello di connessione di progetto

La verifica secondo **EC3 #65.5.5** impone delle distanze di bordo  $e_2 > 62.5\text{mm}$  viene considerato 97mm nel progetto, un passo dei bulloni con distanza minima  $p_1 > 168,75$  (considerato 181mm nel progetto) e un passo  $p_2 > 135\text{mm}$  (considerato 207mm di progetto).

Lo spessore di 100mm verifica al punzonamento con una resistenza  $F_{b,Rd} = 3612\text{kN} > 544\text{kN}$  questo fa sì che la dimensione dell'anello raggiunge un diametro di 4400mm con piastra di 400mmx100mm.

La classe dell'acciaio di calcolo è S275, nelle tavole esecutive viene indicato una classe superiore S355 per

fattore di sicurezza.

La NORDEX fornisce il modulo "gabbia" nelle varie dimensioni in funzione al progetto, viene consegnata in situ e dovrà essere assemblata dall'impresa costruttrice.

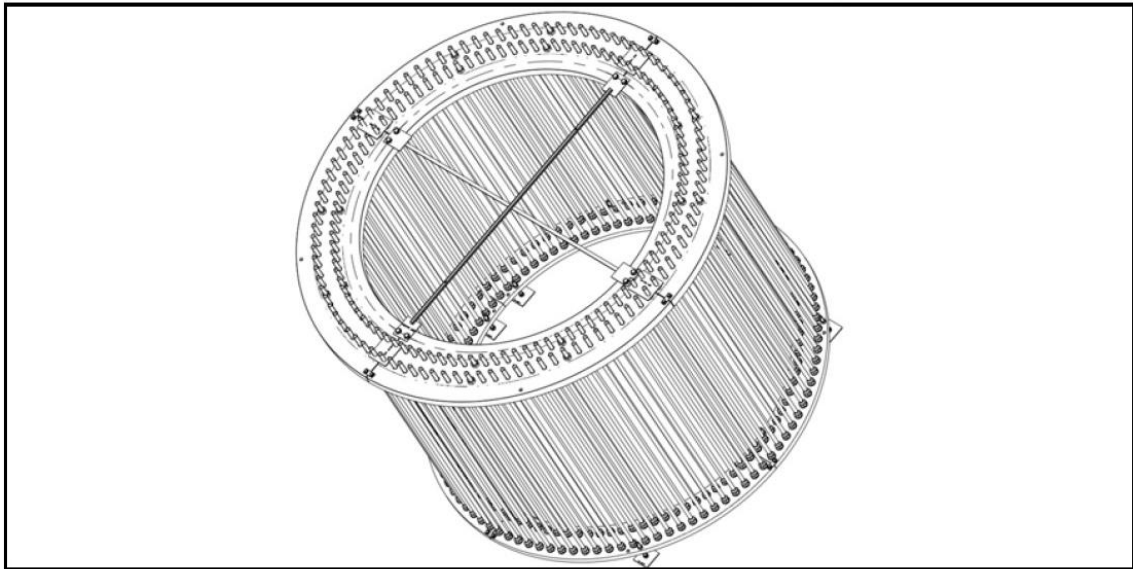


Figure 4. Gabbia di ancoraggio

## CONDOTTE ELETTRICHE

Per le condotte elettriche occorre una fossa con un diametro minimo di 1,2m e una profondità minima di 1,7m, collocata al centro del basamento della turbina per l'accessibilità e l'instradamento del condotto. Vedere la Figura 4 per una disposizione e una posizione del condotto di riferimento.

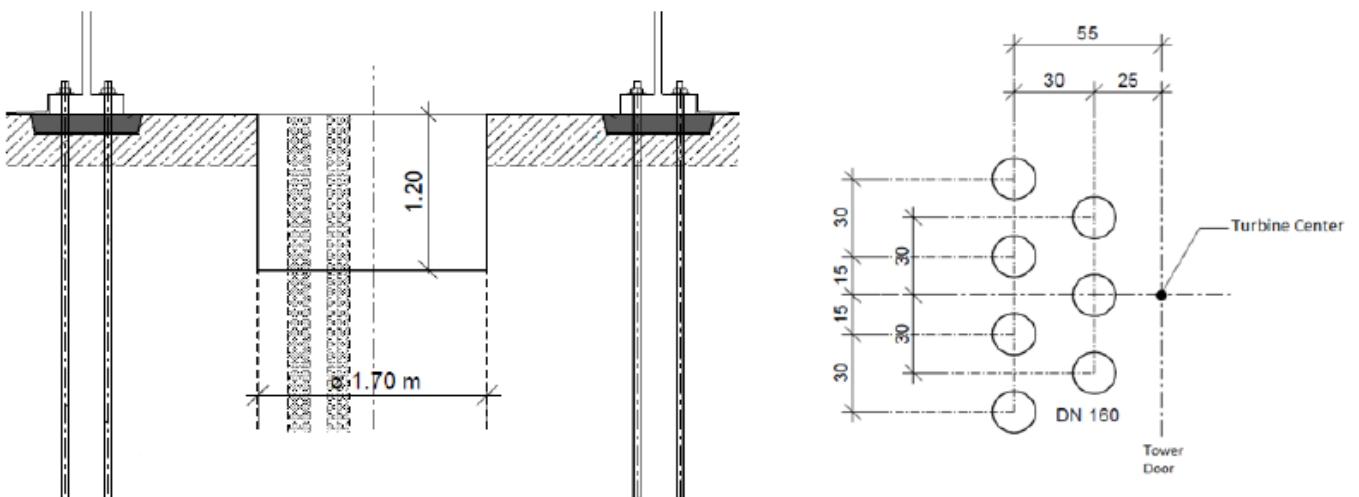


Figure 5. Fossa per le condotte elettriche

## MATERIALI DELLA FONDAZIONE

I materiali di calcolo della fondazione sono stati calcestruzzo C35/45 e acciaio B450C, per il terreno sono stati riportati dalla relazione geologica i dati geotecnici peggiori. Nel documento redatto dalla Nordex Energy GmbH "NORDEX 4000 N163/5.X TS118-00" indica le minime classi di calcestruzzo da utilizzare nelle varie parti della fondazione.

| Minimum concrete strength class according to EN 1992-1-1 |                                       |  |
|--|---------------------------------------|--|
| Location   | concrete strength class international | concrete strength class national (Germany) |
| Grout  | C80/95                                | C80/95                                     |
| Pedestal   | C45/55                                | C45/55                                     |
| Concrete slab  | C30/37                                | C30/37                                     |
| Pit  | C35/45                                | C45/55                                     |

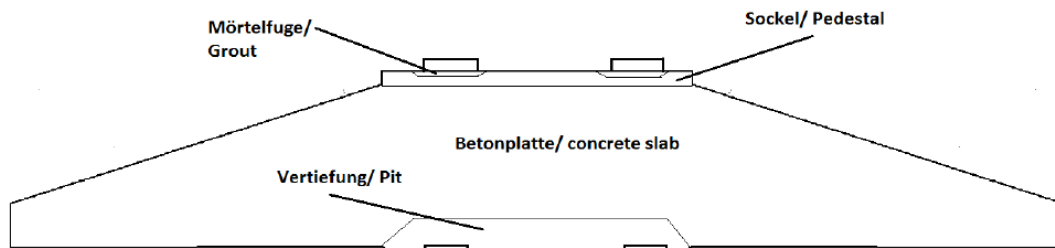


Figura 6. classi di calcestruzzo minime da utilizzare secondo il documento NORDEX 4000 N163/5.X TS118-00

Per l'esecuzione dell'opera si prescrivono delle classi superiori nelle tavole esecutive per quanto riguarda il calcestruzzo del colletto che dovrà essere C45/55 e il calcestruzzo dell'inghisaggio che dovrà essere C90/105.

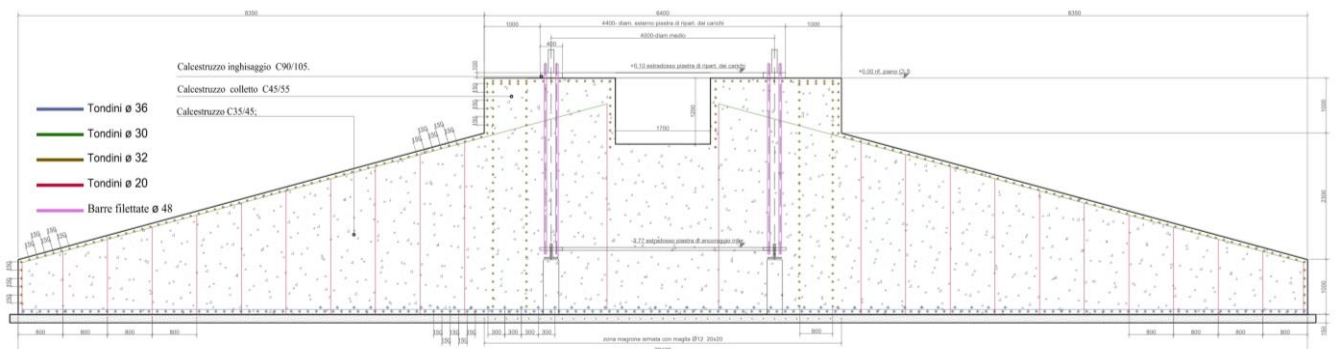
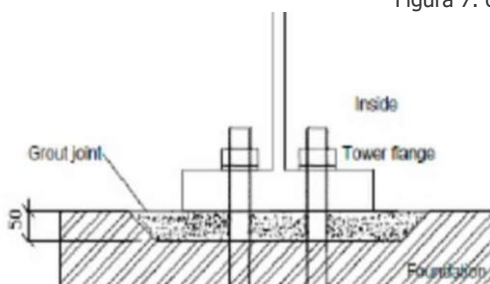


Figura 7. classi di calcestruzzo prescritte nel progetto



Per rendere il fissaggio più resistente, durevole e stabile viene utilizzato un inghisaggio di spessore 50mm tra l'anello in acciaio e la fondazione.

L'ancoraggio di tale elementi avviene mediante colatura di malta cementizia classe C90/105 che si realizza nelle seguenti fasi:



- preparazione del supporto, che deve essere solido, compatto, privo di parti friabili e/o in distacco
- posizionamento dell'elemento da ancorare
- colatura della malta miscelata

Figura 8. Particolare inghisaggio C90/105

### MODELLAZIONE PLINTO

I carichi trasmessi dalle strutture sovrastanti si distribuiscono all'interno del plinto secondo linee isostatiche che formano idealmente un cono. Pertanto la forma ideale del plinto è quella tronco-conica o tronco - piramidale.

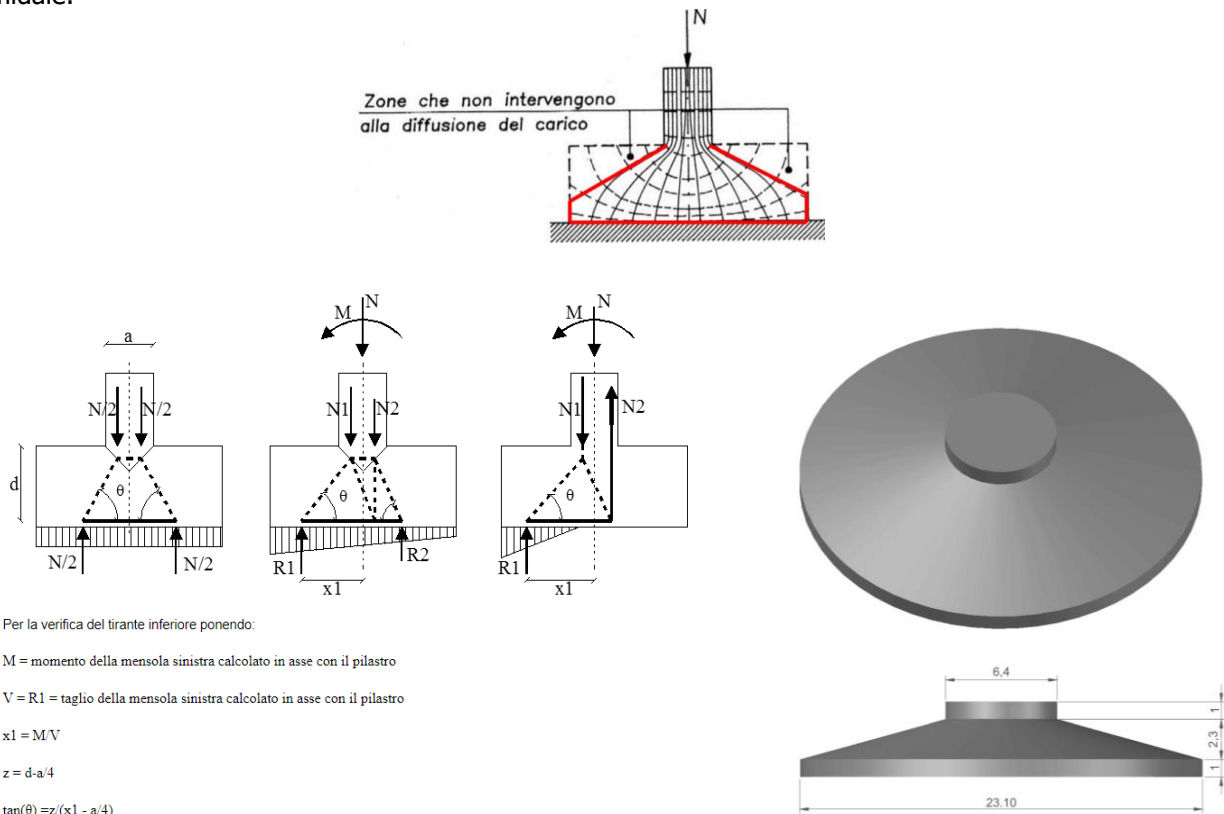
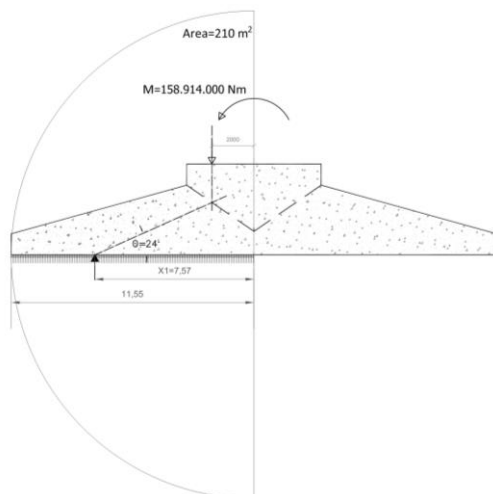


Figure 9. Fondazione di progetto

Il dimensionamento della fondazione tronco conica rispetta l'angolo del flusso delle tensioni.



$$x1 = 158.914.000 / 21.000.000 = 7,57m$$

$$z = 4,3 - 6,4 / 4 = 2,70m$$

$$\tan(\theta) = z / (x1 - a/4) = 0,45$$

$$(\theta) = 24^\circ$$

Figure10. Diffusione della tensione rispetto il momento max ribaltante

## CONCLUSIONI

Nel rispetto di quanto richiesto dalle Norme Tecniche per le Costruzioni 2018 ed al fine di fornire un giudizio motivato di accettabilità dei valori raggiunti, alla luce delle verifiche e dei calcoli effettuati, di cui è data spiegazione nel presente documento, il progettista strutturale ritiene che i risultati ottenuti relativamente al progetto in oggetto siano conformi a quanto previsto dai regolamenti e dalle leggi vigenti in materia.

Il progettista ritiene di aver esaminato gli stati tensionali e deformativi, ritenendoli consistenti e coerenti con la modellazione della struttura analizzata.

Il manufatto di fondazione per la WTG NORDEX N163/5.7 TS118 così verificata e dimensionata raggiunge un:

- **Volume del calcestruzzo della fondazione di progetto di circa 890m<sup>3</sup>**
- **Acciaio della fondazione di progetto di circa 134.000 kg**
- **Tirafondi in barre filettate M42 classe 10.9 di circa 6.300 kg**
- **Anello di connessione superiore e inferiore in acciaio S355 di circa 9.000 kg**

Per ogni specifica turbina vista l'ampia aria d'impianto, si mette a luce che nella progettazione esecutiva corre l'obbligo di eseguire in situ i sondaggi geognostici per evidenziare la stratigrafia, misurare RQD, fare dei prelievi di campioni per esami di laboratorio, indagini di tipo MASW per la valutazione del vs30 e quanto altro necessario ai fini di ottimizzare il calcolo e ottenere dei valori quanto più appropriati.