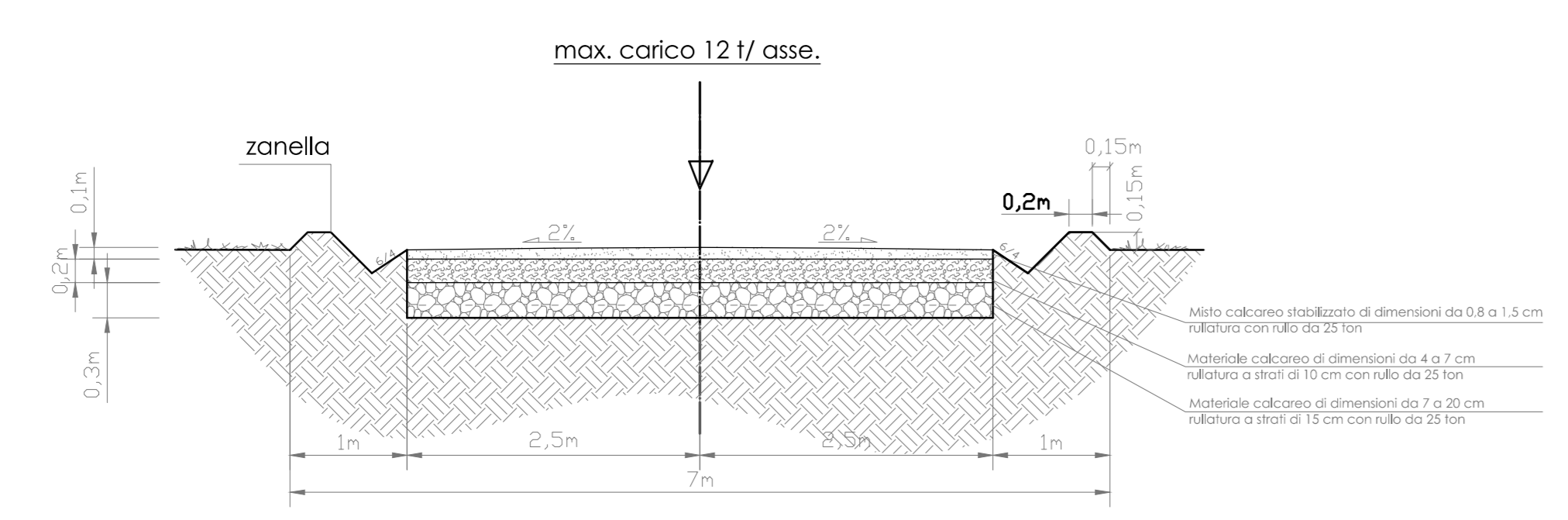


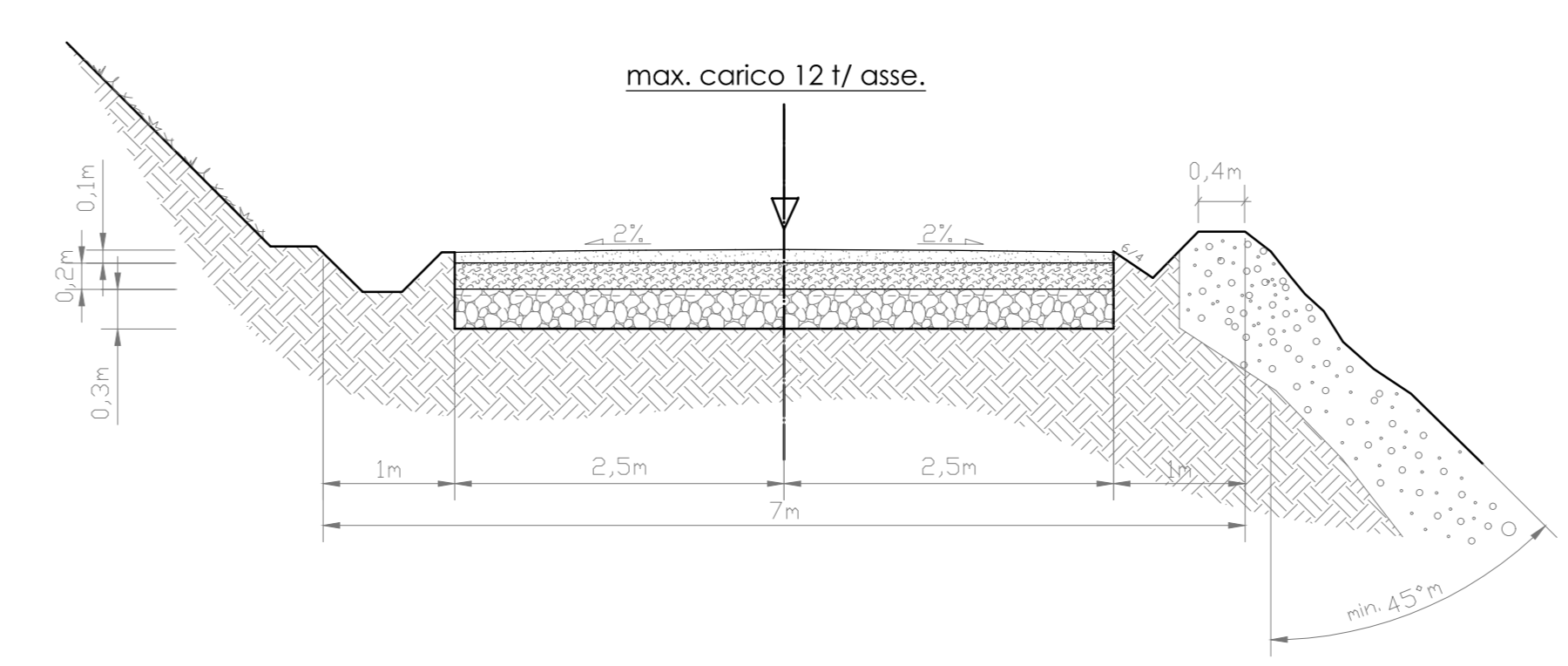
Sezione stradale tipo in piano scala 1:50

scala 1:50



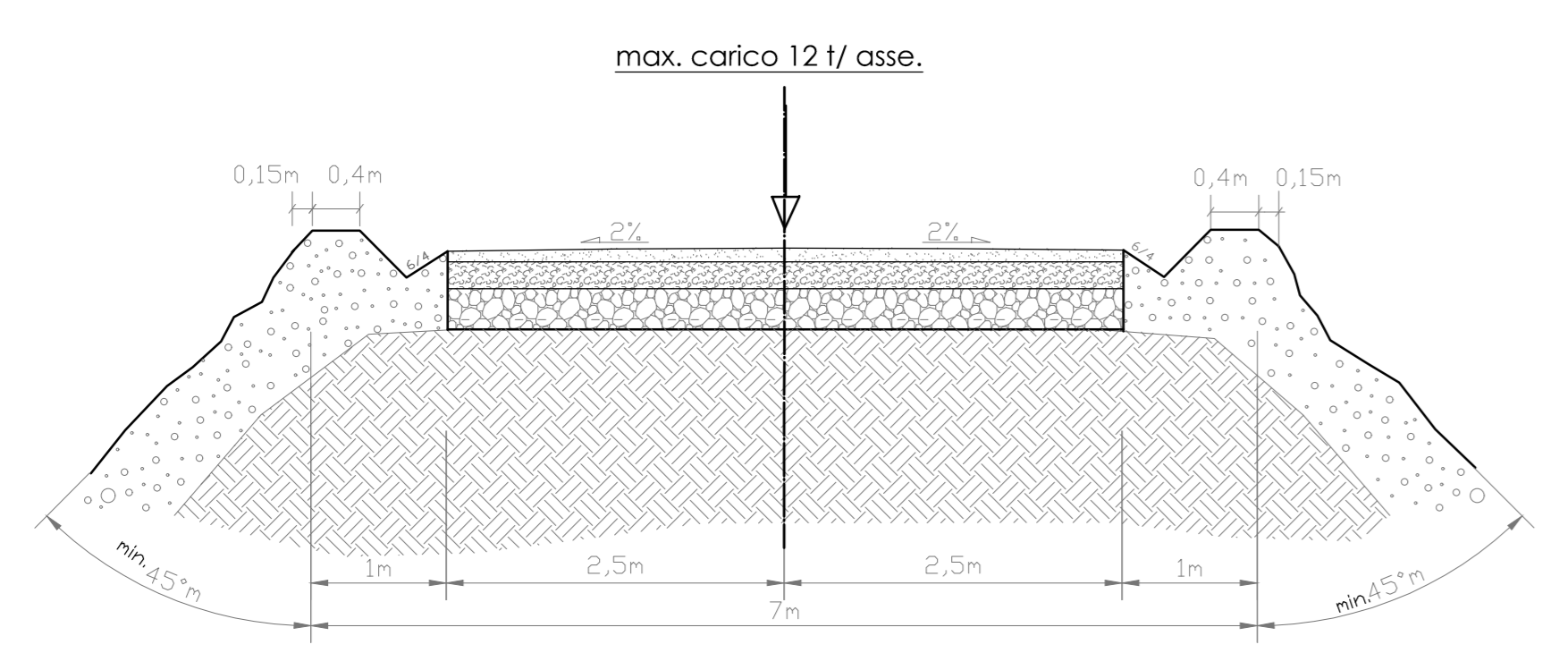
Sezione stradale tipo con scarpata (mezza costa) scala 1:50

scala 1:50



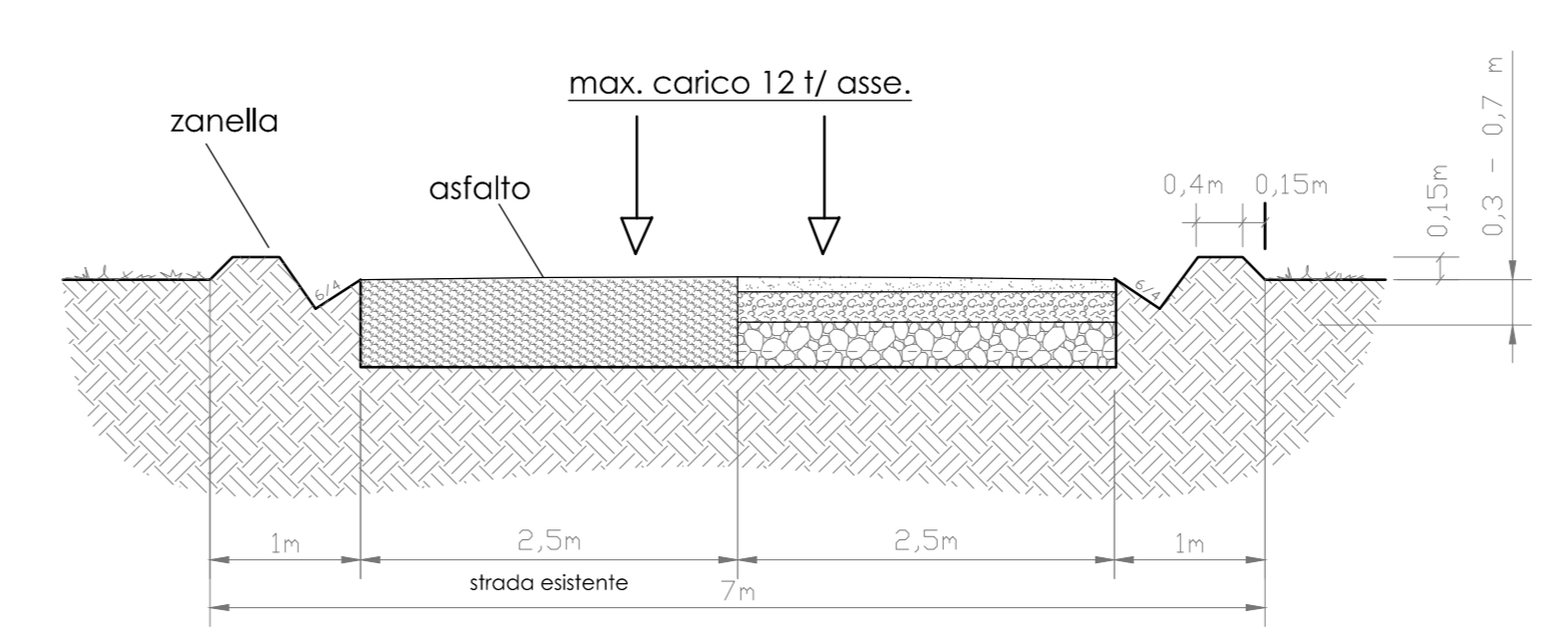
Sezione stradale tipo a doppia scarpata (in rilevato) scala 1:50

scala 1:50



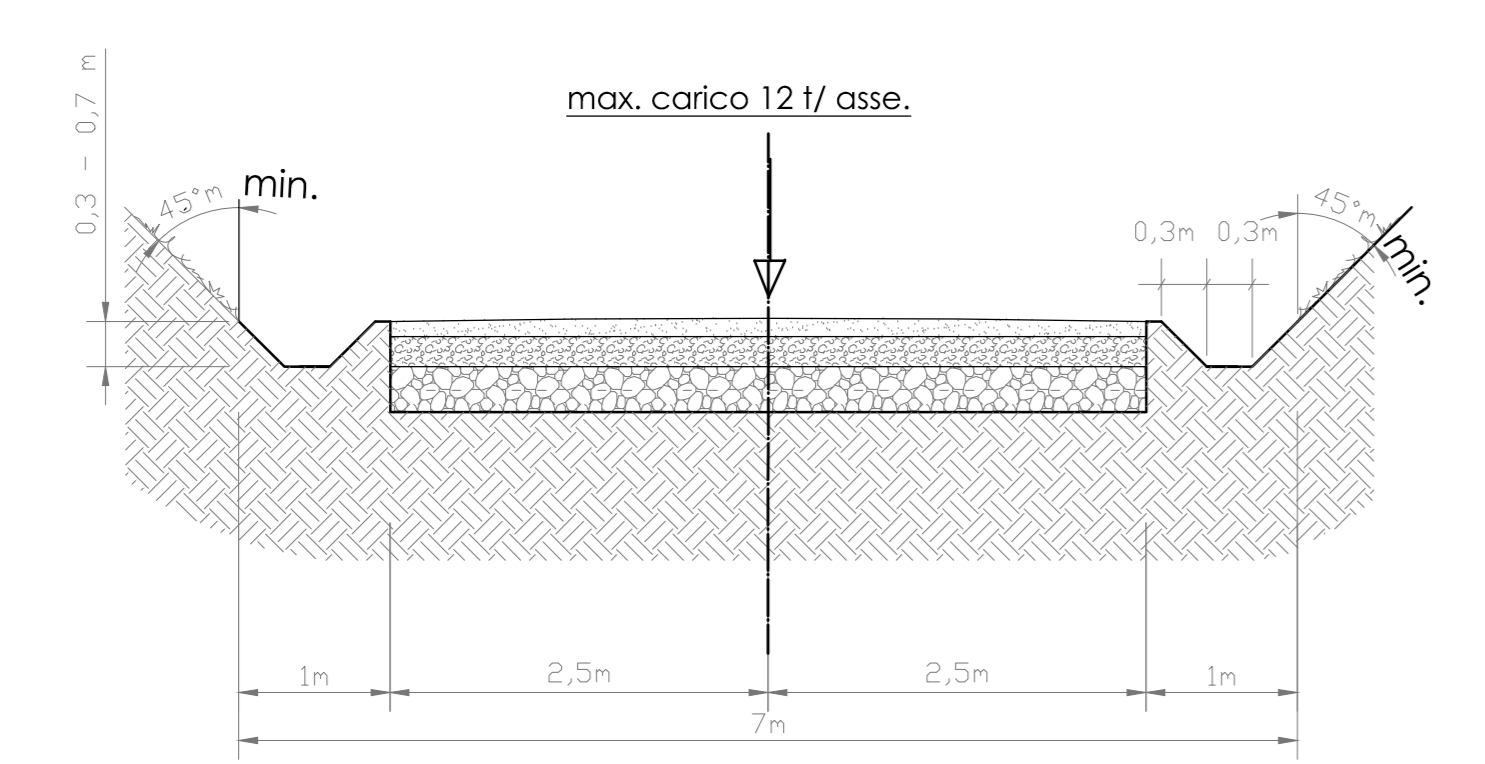
Sezione stradale tipo nel caso di allargamento della sede stradale esistente scala 1:50

scala 1:50



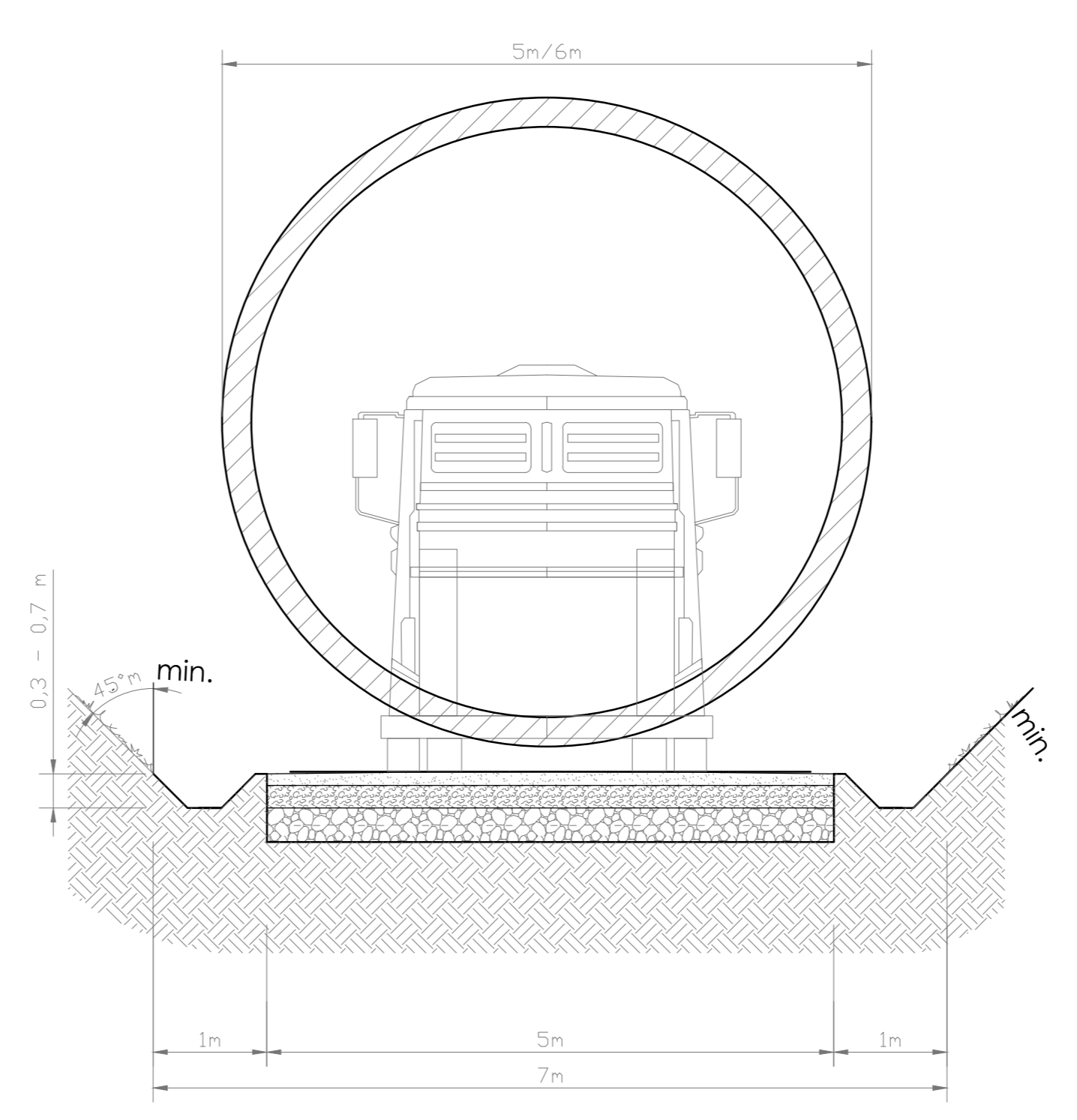
Sezione stradale tipo in scavo scala 1:50

scala 1:50



Esempio di ingombro carreggiata scala 1:50

scala 1:50



REGIONE SARDEGNA
Provincia di Sassari (SS)

COMUNI DI NULE E BENETUTTI



1	EMISSIONE PER ENTI ESTERNI	29/05/20	ANTEX	FURNO C.	MASTASI A.
0	EMISSIONE PER COMMENTI	10/04/20	ANTEX	FURNO C.	MASTASI A.
REV.	DESCRIZIONE	DATA	REDATTO	CONTROL.	APPROV.

Comittente:

INNOGY ITALIA S.p.A.

Sede legale in Milano, via F. Petrarca, 3/1 - 20124 Milano, Codice Fiscale e P. IVA 025904021

Società di Progettazione: **innogy** Ingegneria & Innovazione

Progettista: **Antex** Via Pippo Fava, 1 - 96100 Siracusa (SR) Tel. 0931.181383 web: www.anticgroup.it e-mail: info@anticgroup.it

Progetto: PARCO EOLICO DI NULE E BENETUTTI **DEFINITIVO**

Elaborato: SEZIONI STRADALI TIPICHE

Scale: 1:50 Nome DS/FILE: C19023505-PD-EC-01-01 Allegato: 1/1 Formato: A0

Il presente documento è di proprietà della ANTEX GROUP s.r.l. È vietata la consultazione o l'uso o la riproduzione senza il permesso scritto dell'autore. Le società titolari i propri diritti e segni d'organo.