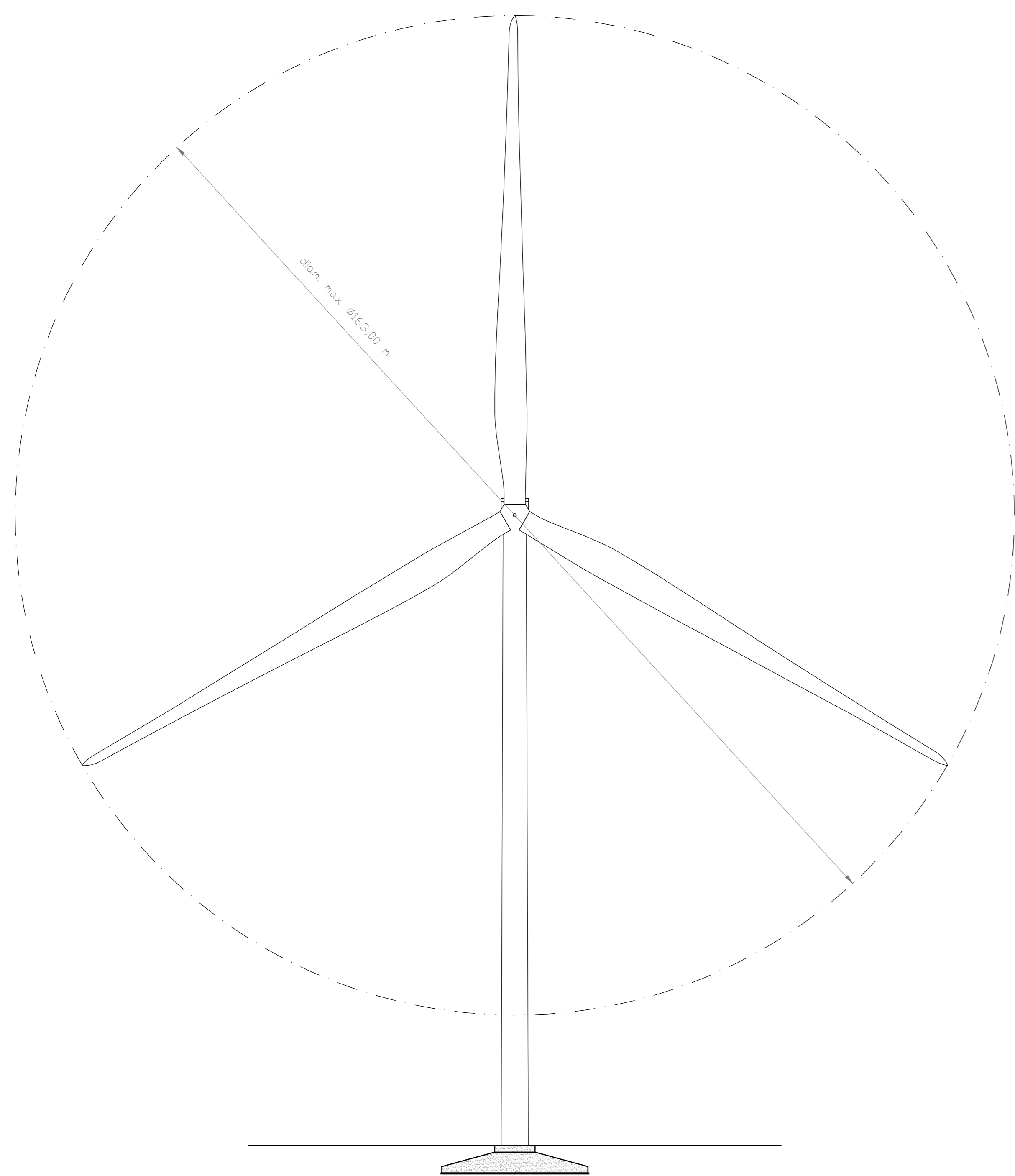
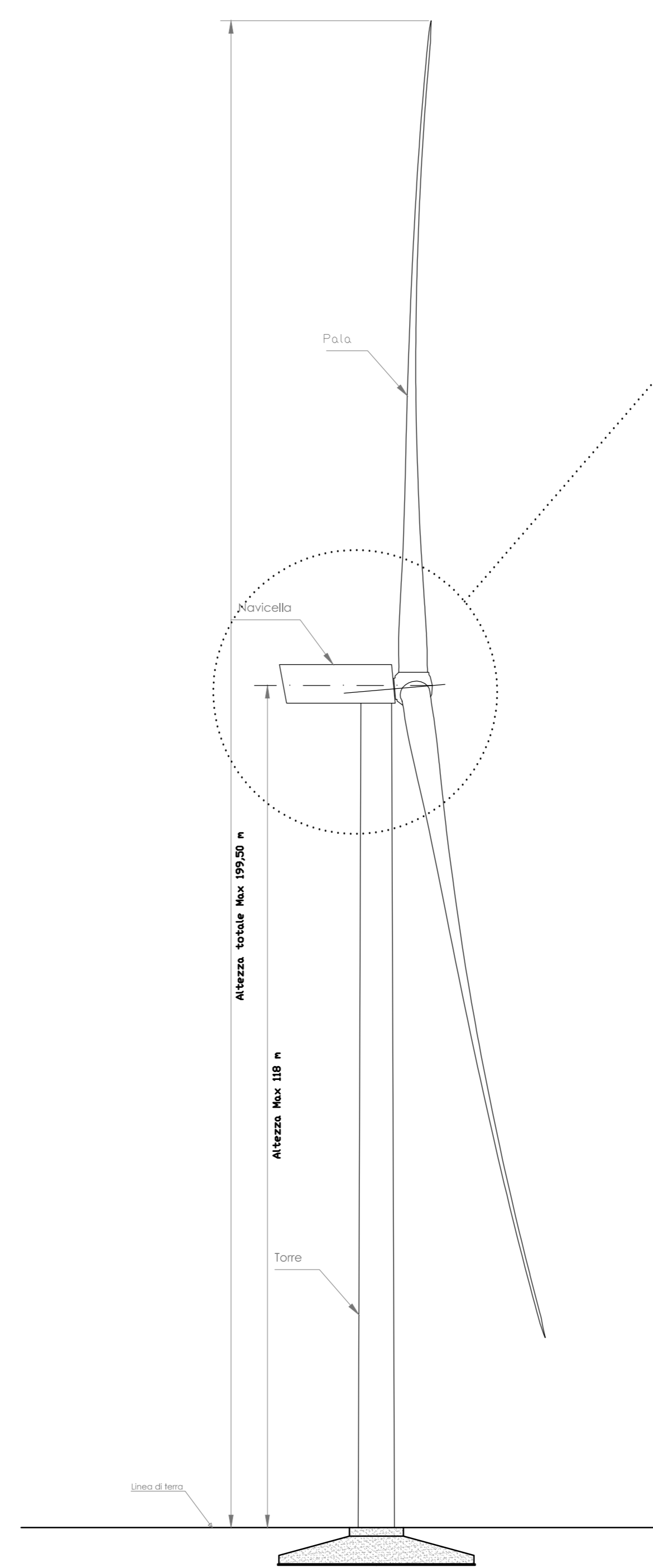


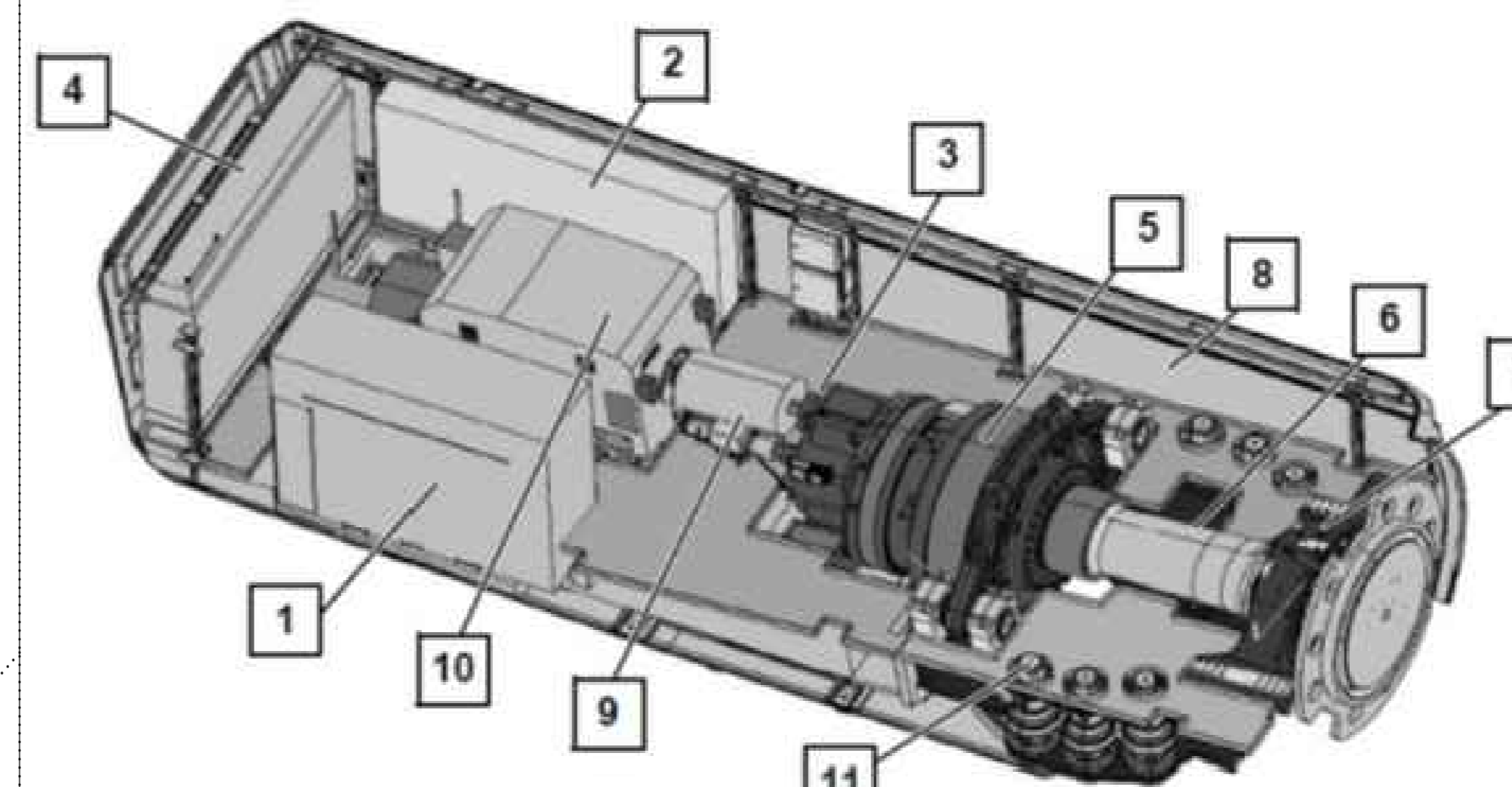
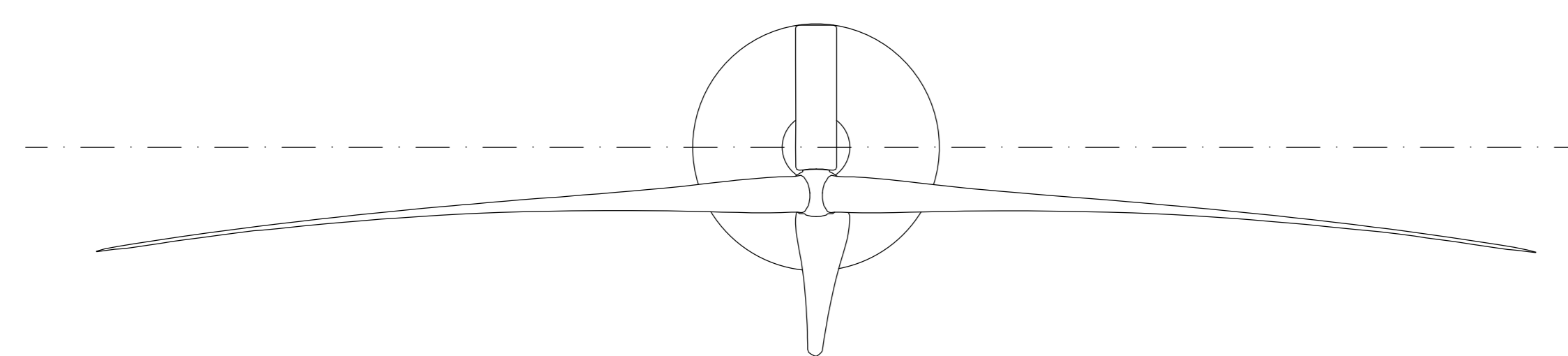
Vista frontale



Vista laterale

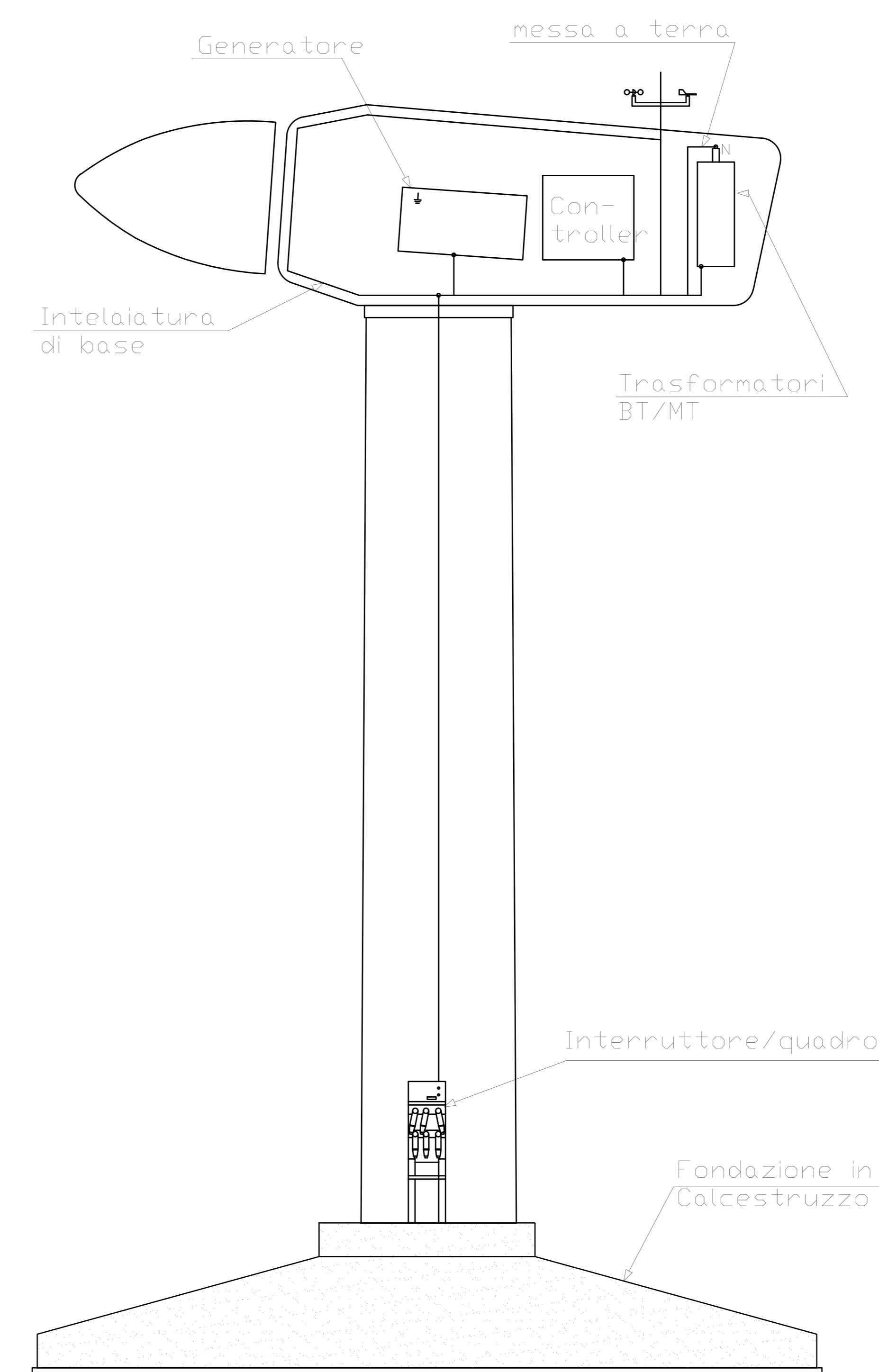


Vista dall'alto



- | | | | | | |
|----|---------------|----|-----------------|---|-------------|
| 1 | Transformer | 2 | Cabinet | 3 | Rotor brake |
| 4 | Converter | 5 | Gearbox | 6 | Rotor shaft |
| 7 | Rotor bearing | 8 | Nacelle housing | 9 | Coupling |
| 10 | Generator | 11 | Yaw drives | | |

Schema aerogeneratore



REGIONE SARDEGNA
Provincia di Sassari (SS)

COMUNI DI NULE E BENETUTTI



1	EMMISSIONE PER ENTI ESTERNI	29/05/20	ANTEX	FURNO C.	MASTASI A.
0	EMMISSIONE PER COMMENTI	10/04/20	ANTEX	FURNO C.	MASTASI A.
REV.	DESCRIZIONE	DATA	REDATTO	CONTROL.	APPROV.

Comittente:

INNOGY ITALIA S.p.A.

Sede legale in Milano, via F. Petrarca, 3/1 - 20124 Milano, Codice Fiscale e P. IVA 0259064021

Società di Progettazione: **Antex** Ingegneria & Innovazione

Progetto: **PARCO EOLICO DI NULE E BENETUTTI**

Stato: **DEFINITIVO**

Elaborato: **TIPICO AEROGENERATORE**

Scale: 1:500 | Nome DS/FILE: C19023S05-PD-EC-04-01 | Allegato: 1/1 | Formato: A0

Il presente documento è di proprietà della ANTEX GROUP s.r.l. È vietata la consultazione e l'uso o la riproduzione senza il permesso scritto dell'autore. Le società titolari i propri diritti e riprova l'originale.