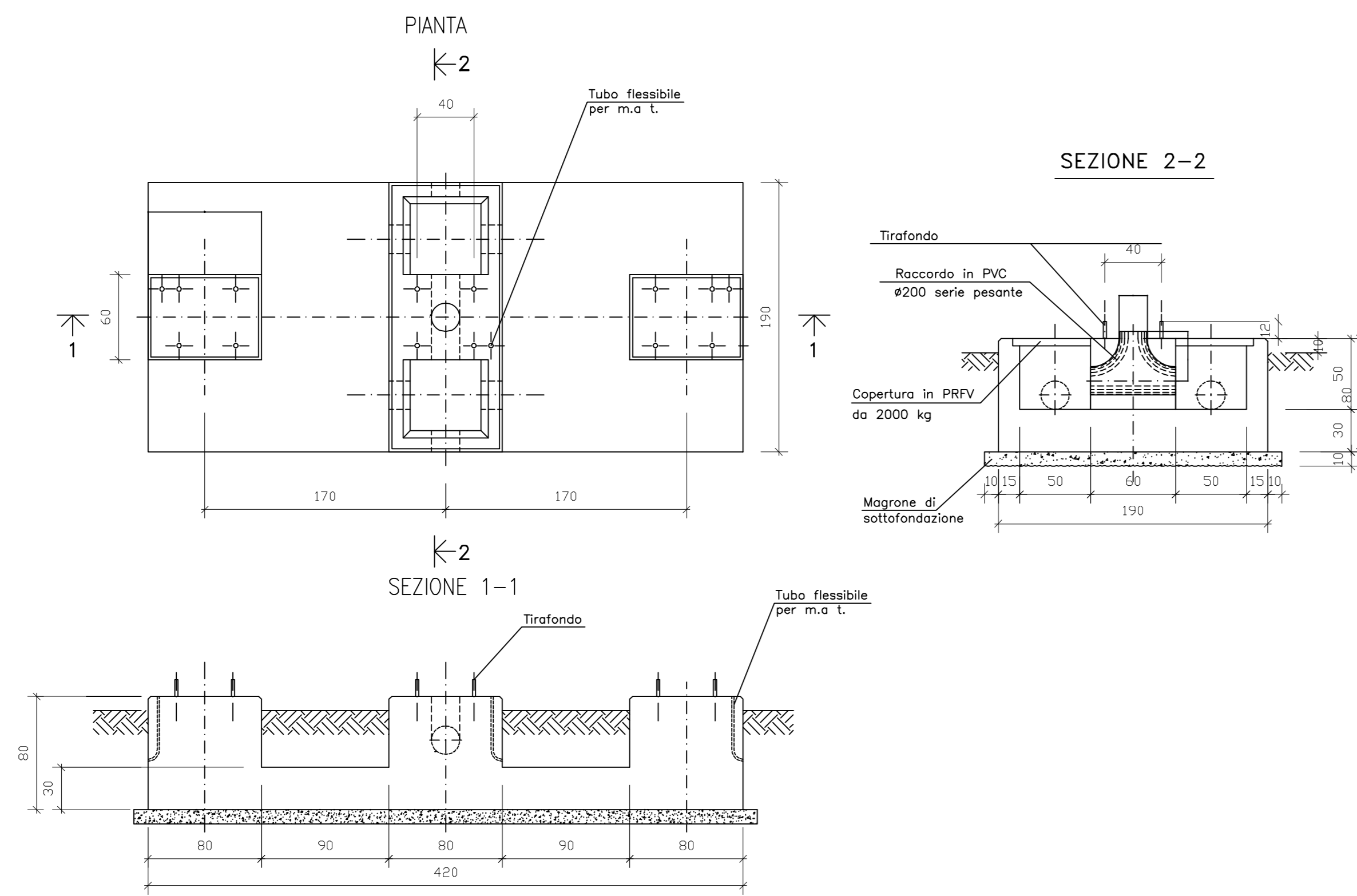
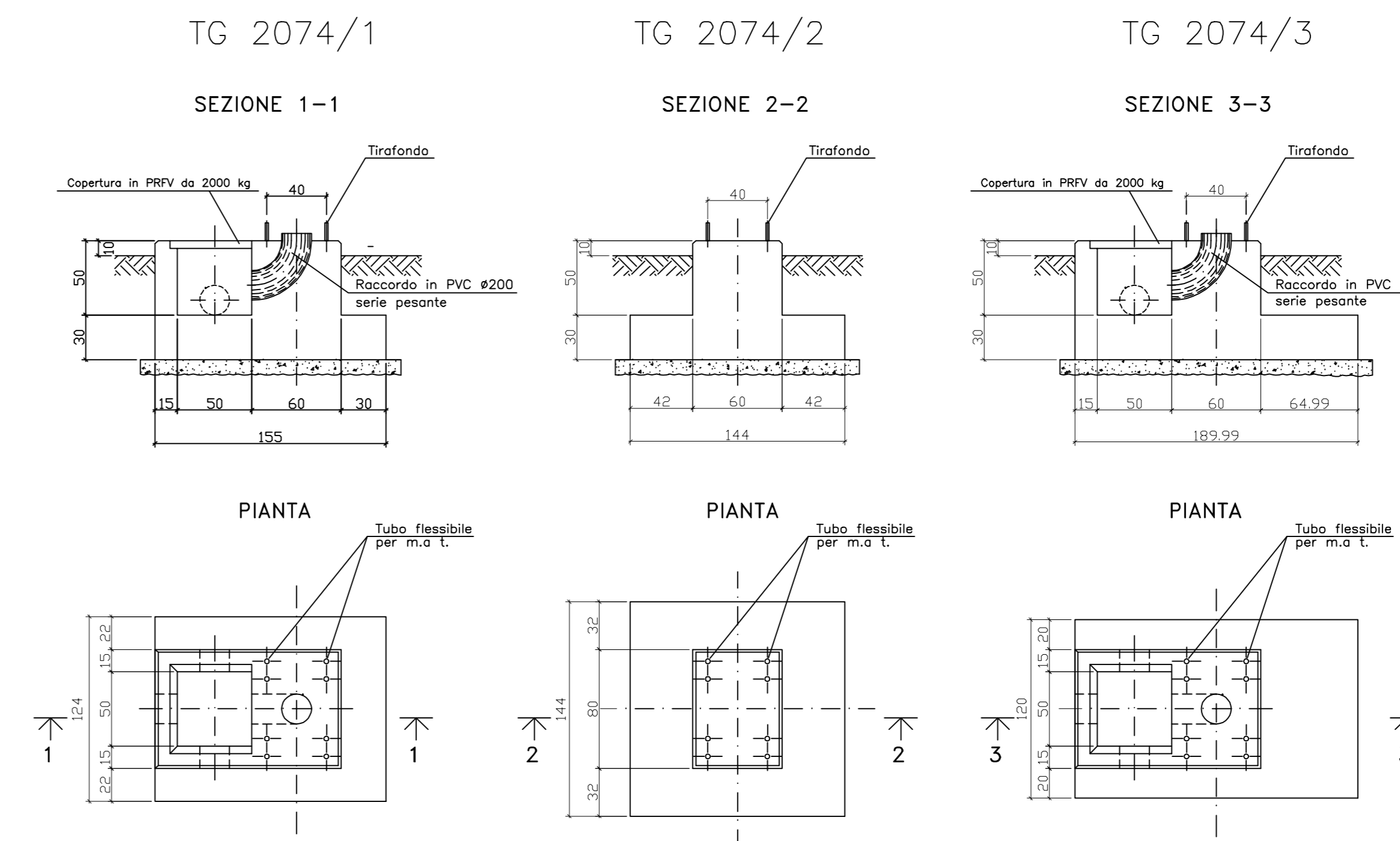


# STAZIONI ELETTRICHE A 132÷150 kV

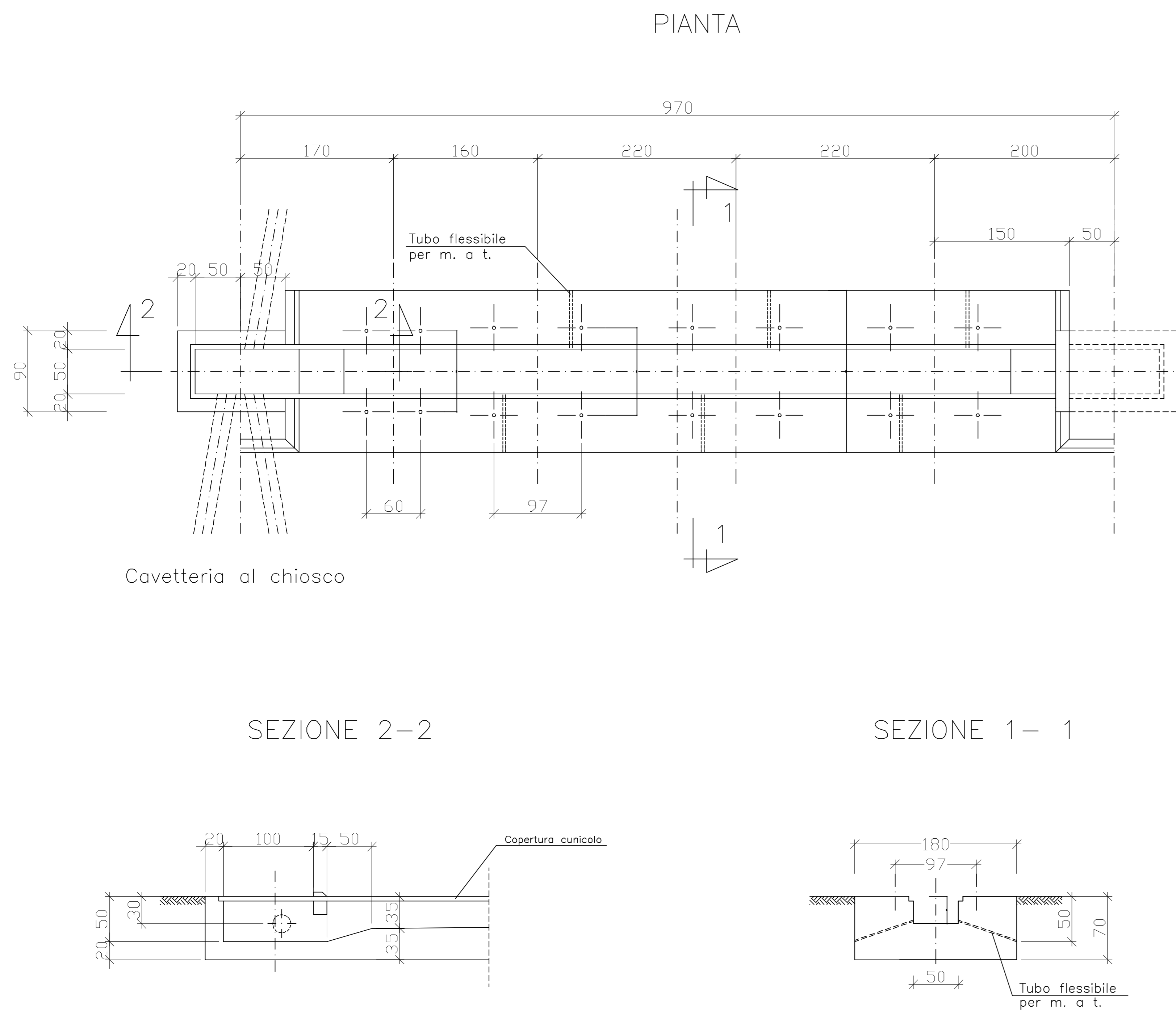
## FONDAZIONE PER SEZIONATORE ORIZZONTALE (TG 2021)



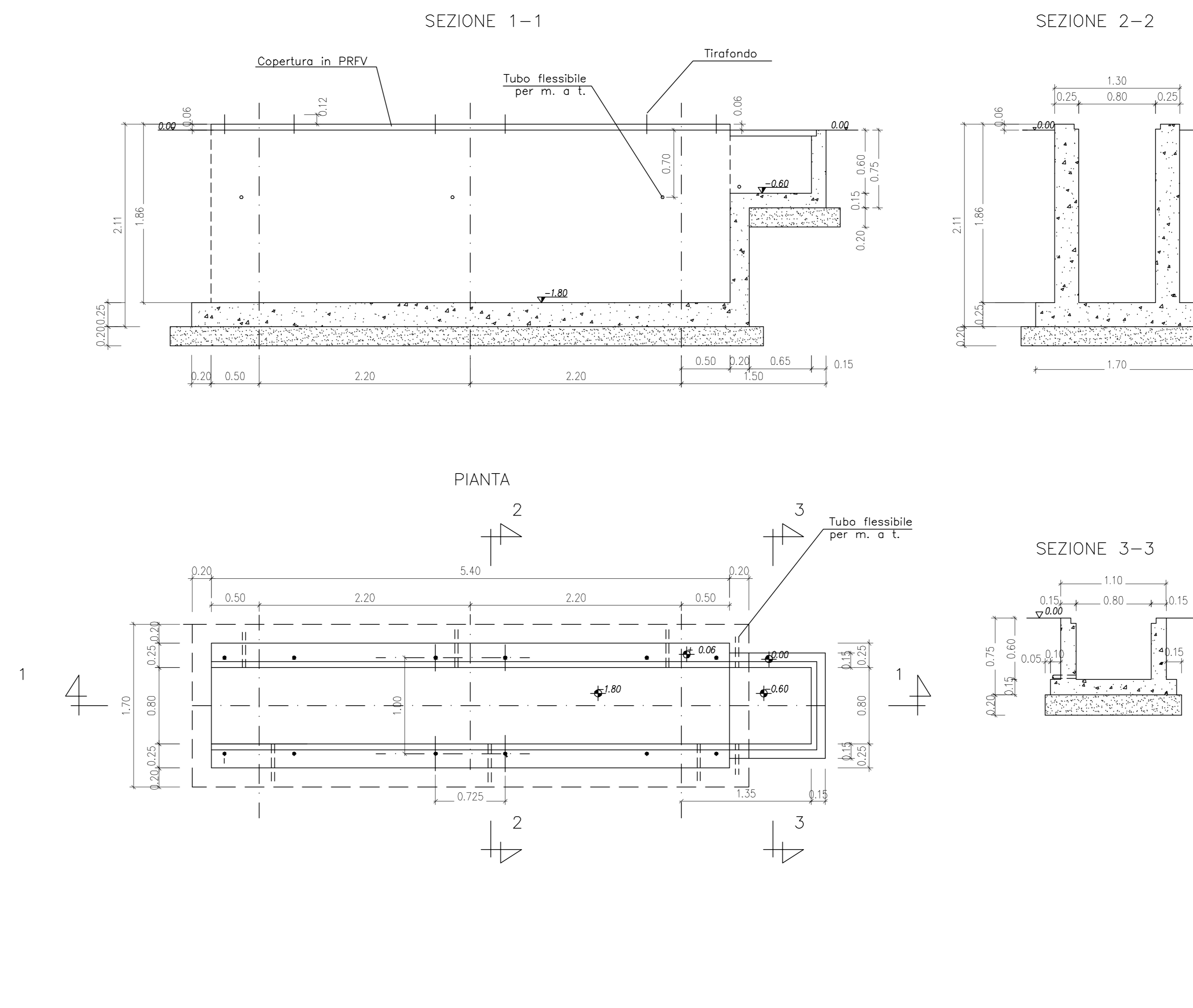
## FONDAZIONI UNIPOLARI PER APPARECCHIATURE (TG 2074)



## FONDAZIONE PER INTERRUOTTORE TRIPOLARE (TG 2003)



## FONDAZIONI PER TERMINALI CAVI 150 kV



## REGIONE SARDEGNA Provincia di Sassari (SS)

### COMUNI DI NULE E BENETUTTI



1	EMISSIONE PER ENTI ESTERNI	15/06/20	BASSO G.	FURNO C.	NASTASI A.
0	EMISSIONE PER COMMENTI	10/04/20	BASSO G.	FURNO C.	NASTASI A.
REV.	DESCRIZIONE	DATA	REDATTO	CONTROL.	APPROV.

Committente:

### INNOGY ITALIA S.p.A.

Sede legale in Milano, via F. Restelli, 3/1 - 20124 Milano. Codice Fiscale e P. IVA 0259064021

Società di Progettazione: **Antex group** Ingegneria & Innovazione

Via Pippo Fava, 1 - 96100 Siracusa (SR) Tel. 0931.1813283  
web: www.antexgroup.it e-mail: info@antexgroup.it

Progetto: **PARCO EOLICO DI NULE E BENETUTTI** Livello: **DEFINITIVO**

Elaborato: **FONDAZIONI SSE UTENTE**

Scala: -- Nome DIS./FILE: C19023S05-PD-EC-10-01 Allegato: 1/1 F.to: A1

Il presente documento è di proprietà della ANTEX GROUP srl.  
E' vietata la comunicazione a terzi o la riproduzione senza il preventivo permesso scritto della suddetta. La società tutela i propri diritti a rigore e legge.