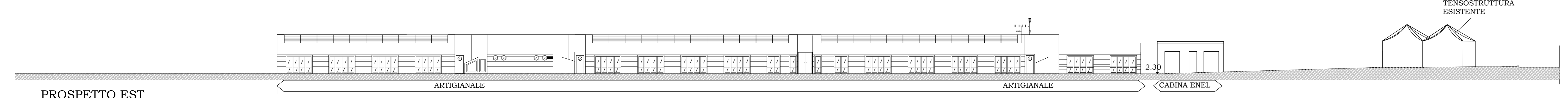
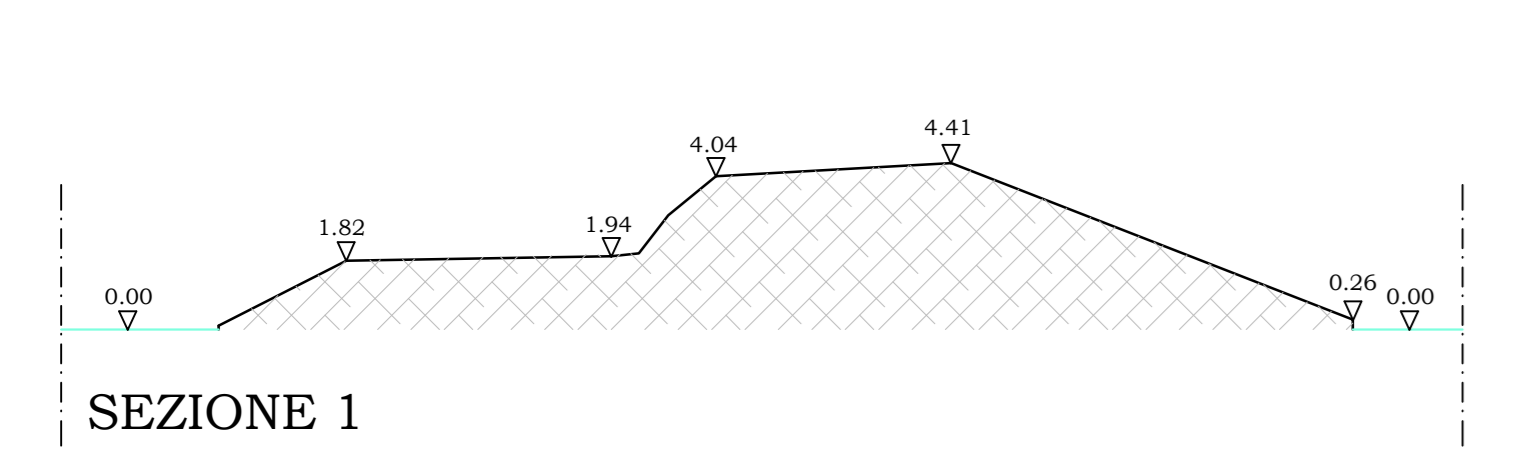




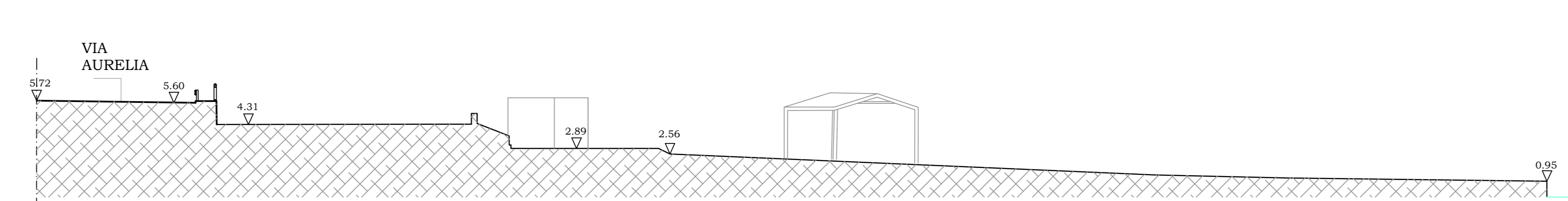
PROSPETTO SUD



PROSPETTO EST



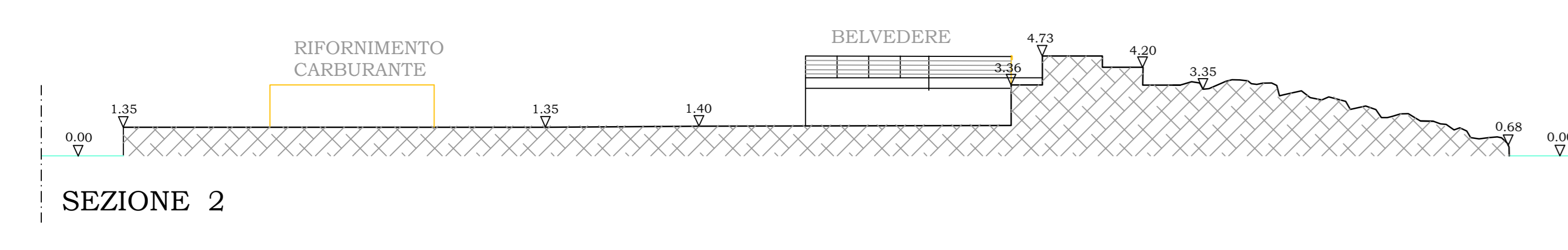
SEZIONE 1



SEZIONE 11



SEZIONE 15



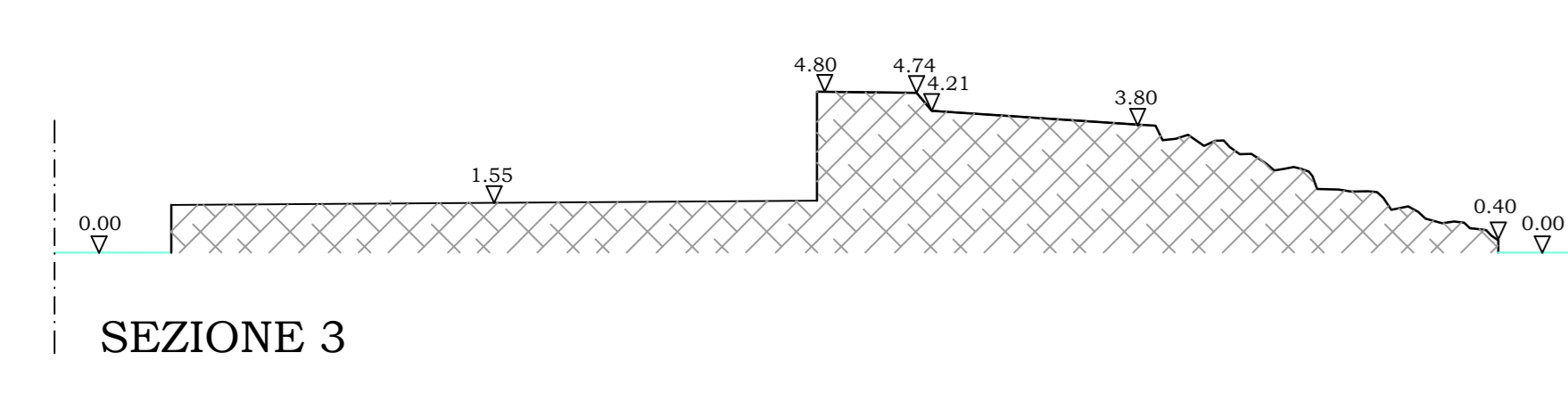
SEZIONE 2



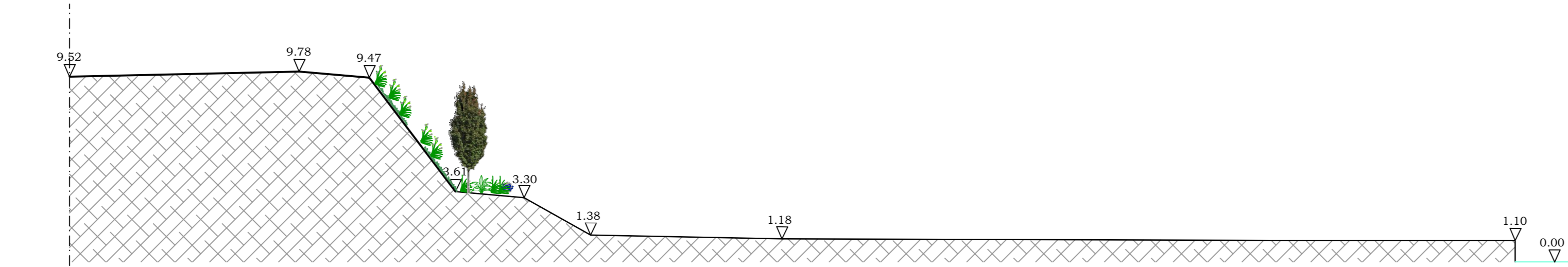
SEZIONE 12



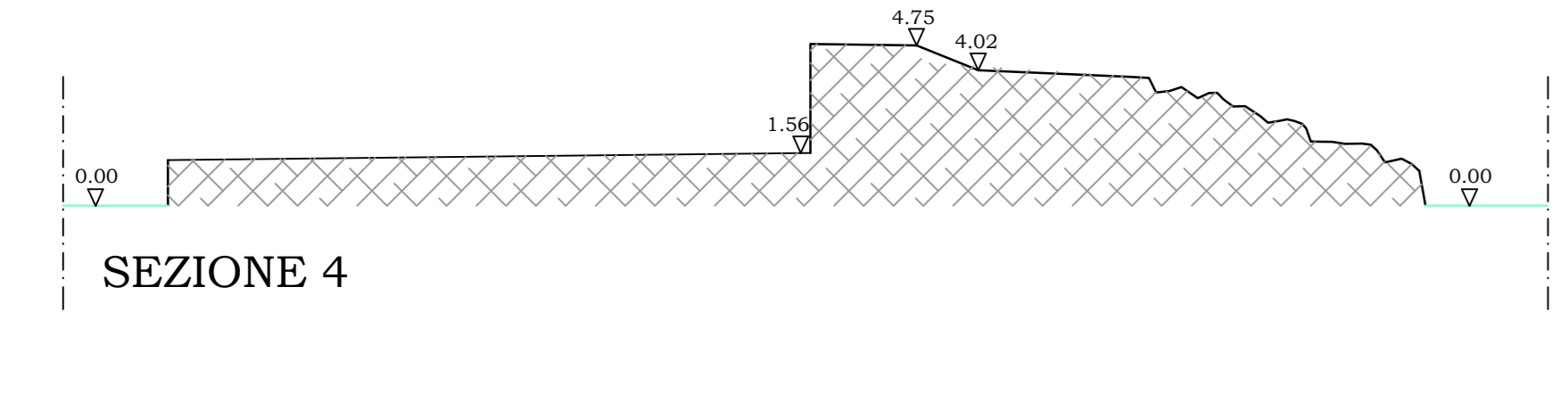
SEZIONE 16



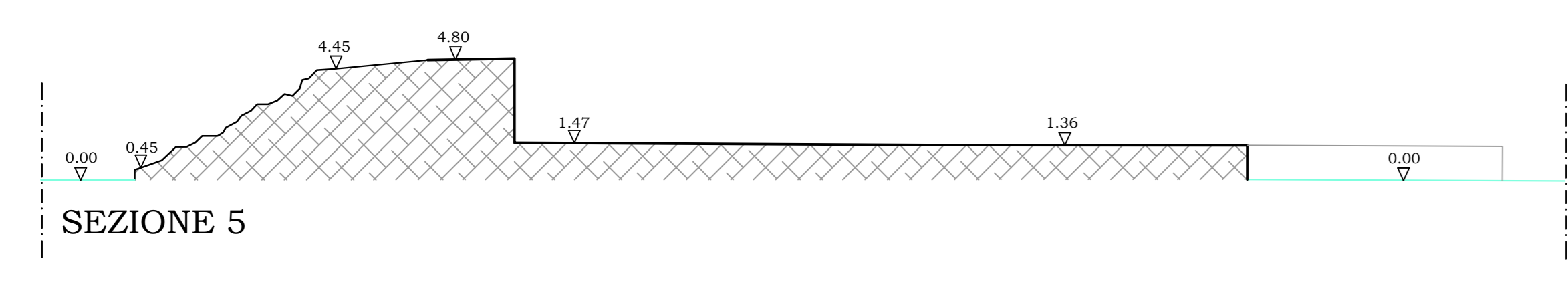
SEZIONE 3



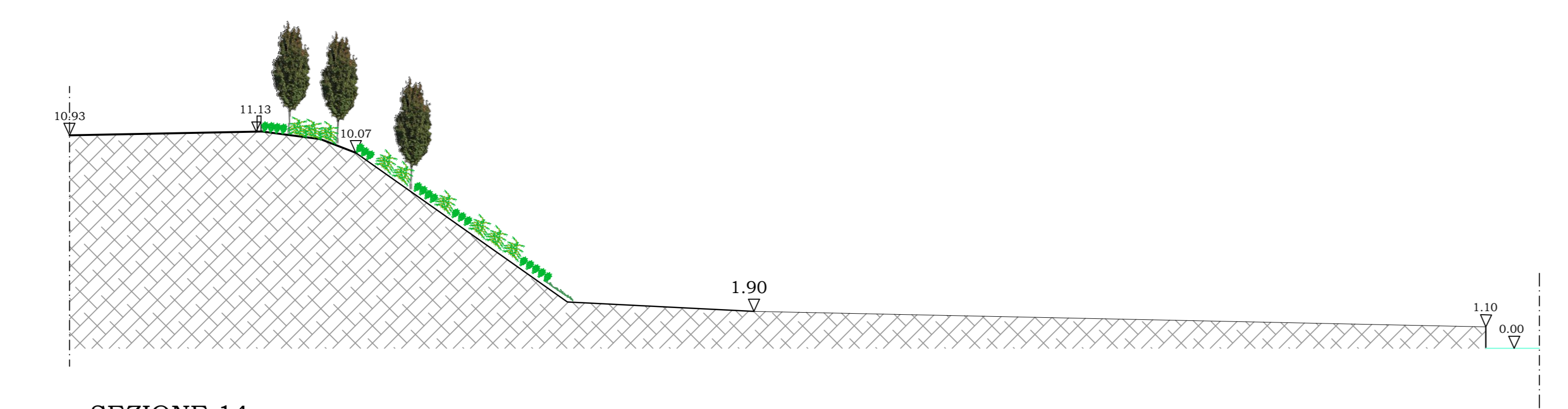
SEZIONE 13



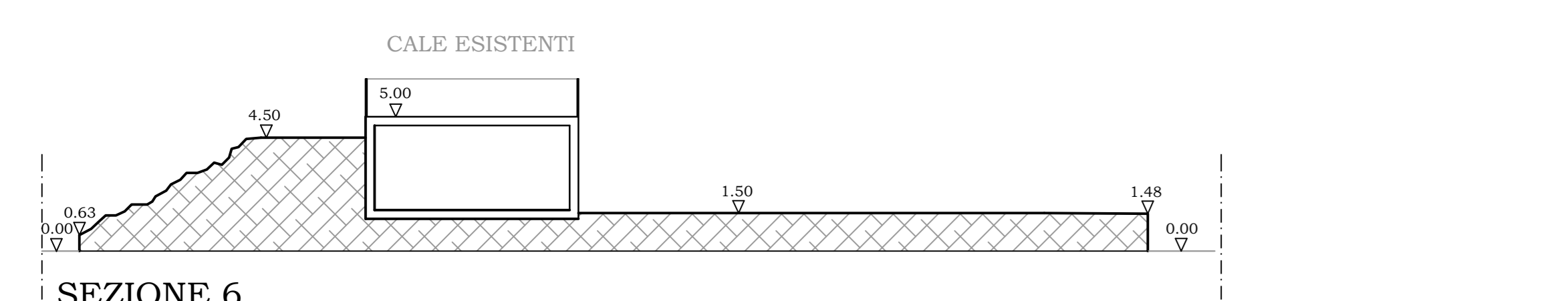
SEZIONE 4



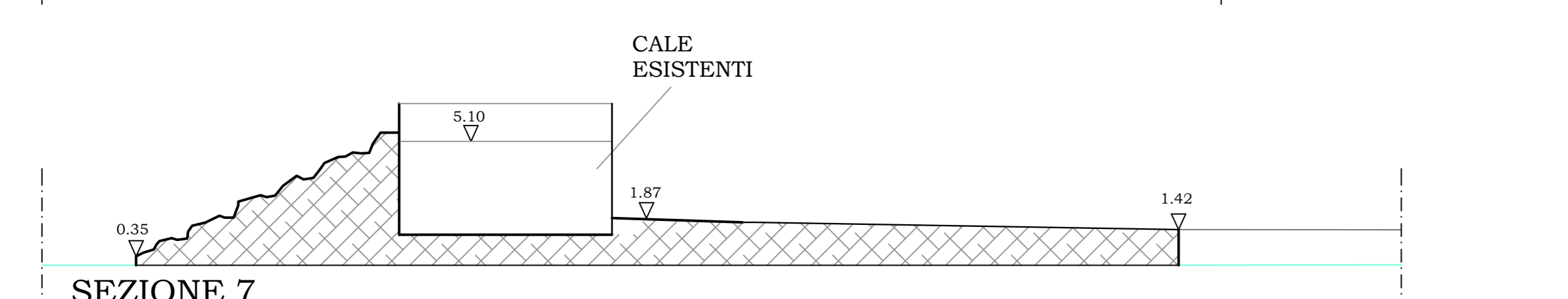
SEZIONE 5



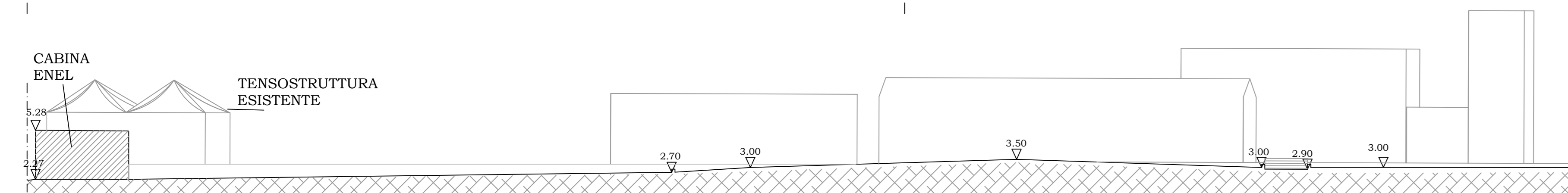
SEZIONE 14



SEZIONE 6



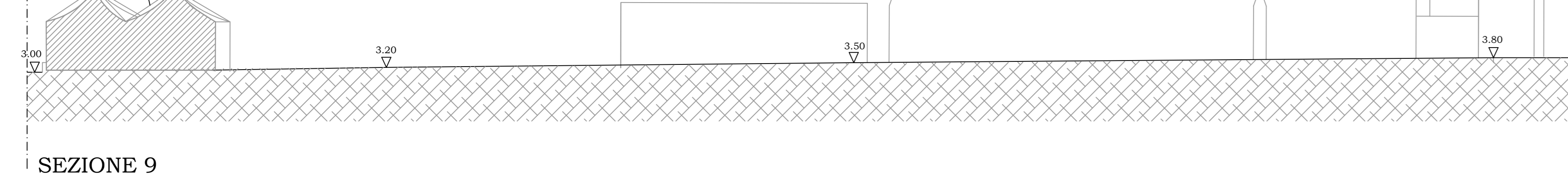
SEZIONE 7



SEZIONE 8



SEZIONE 9



SEZIONE 10



COMUNE DI ANDORA
PROVINCIA DI SAVONA

PUO A MODIFICA DELLO S.U.A. APPROVATO CON PROVVEDIMENTO FINALE IN DATA 16/03/2010 - DISTRETTO DI TRASFORMAZIONE TR-CO2 IN AGGIORNAMENTO AL PUC

oggetto **STATO ATTUALE - Prospetti - sezioni**

Scala 1:200 1:1000

Data Gennaio 2020

Progettisti Arch. Paolo Ghione
Geom. Anna Lisa Borghino Arch. Antonella Nabone Arch. Isabella Rabellino

revisioni	data	note	Tavola
1	16/03/2020	Chiusura stato attuale	2.1
2			
3			
4			
5			