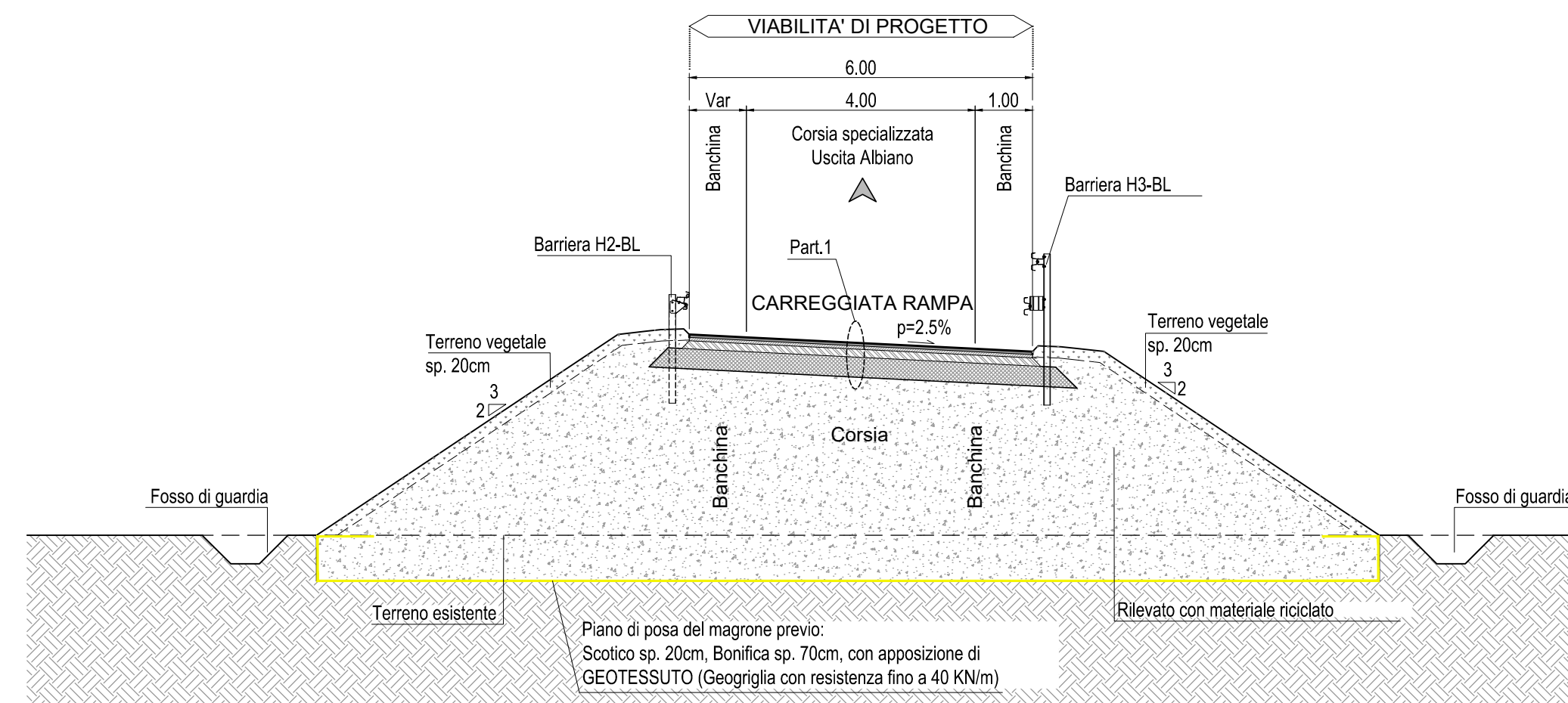
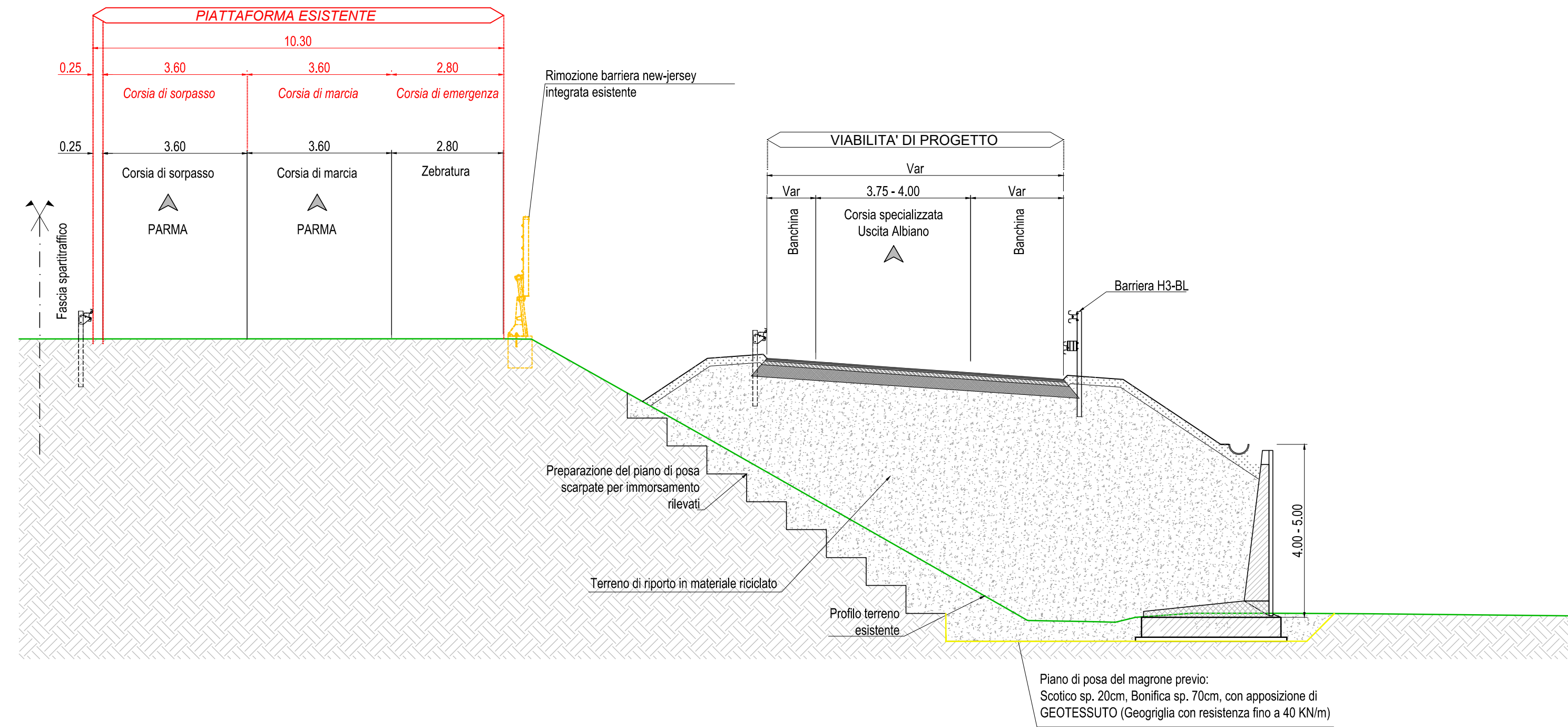


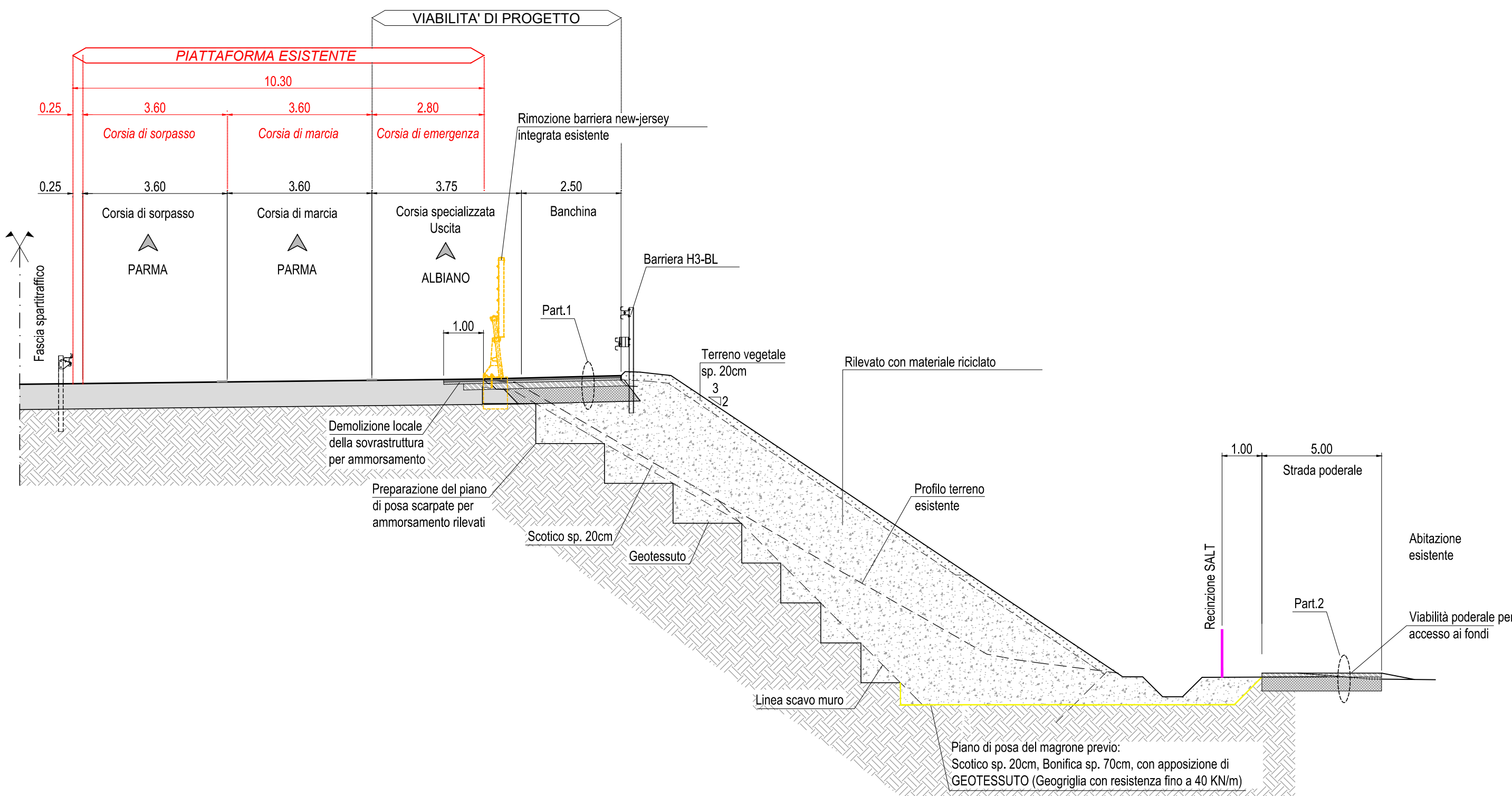
**SEZIONE TIPO RAMPA IN USCITA**  
Scala 1:100



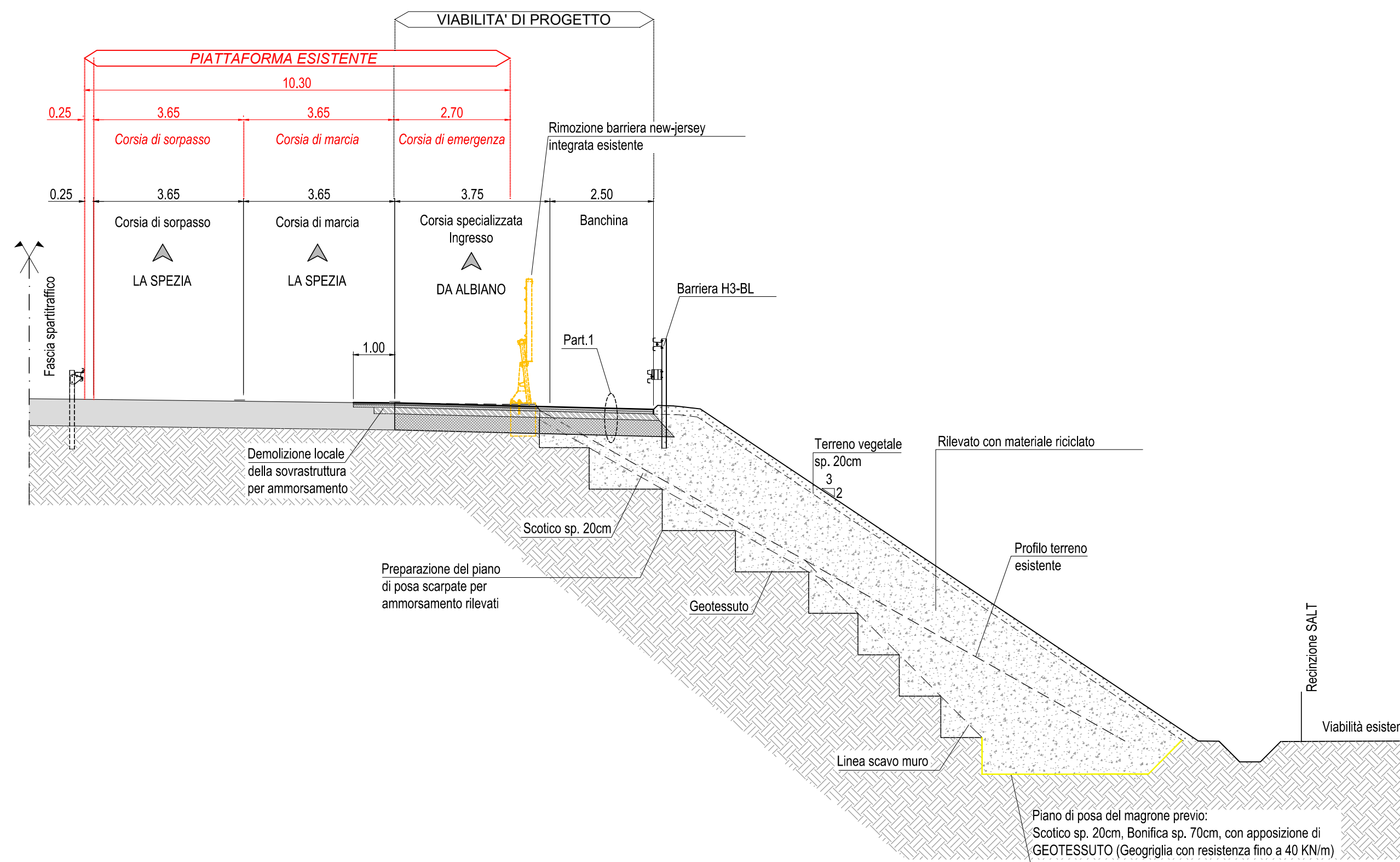
**SEZIONE TIPO RAMPA IN USCITA - MURO DI SOSTEGNO**  
Scala 1:100



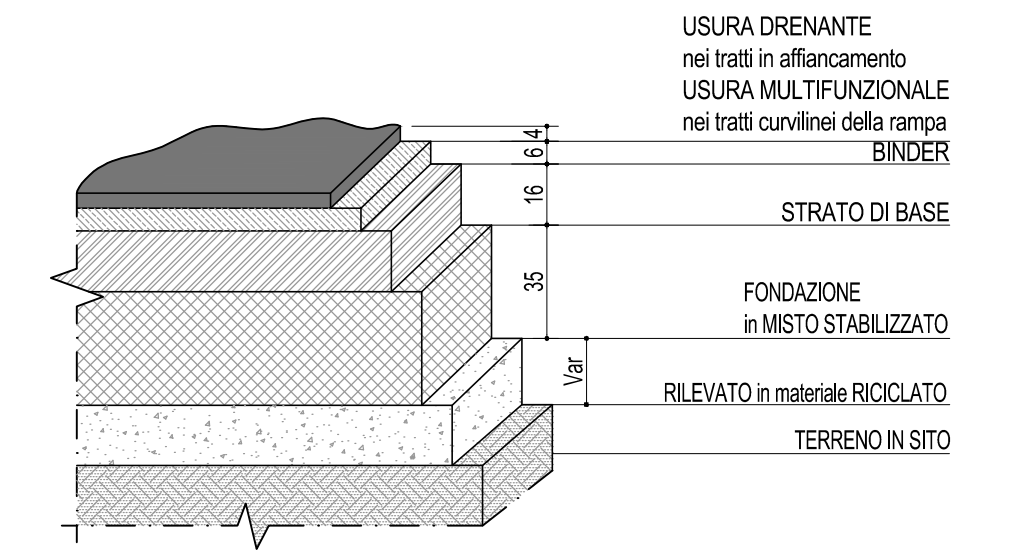
**SEZIONE TIPO RAMPA IN USCITA - AFFIANCAMENTO IN AUTOSTRADA**  
Scala 1:100



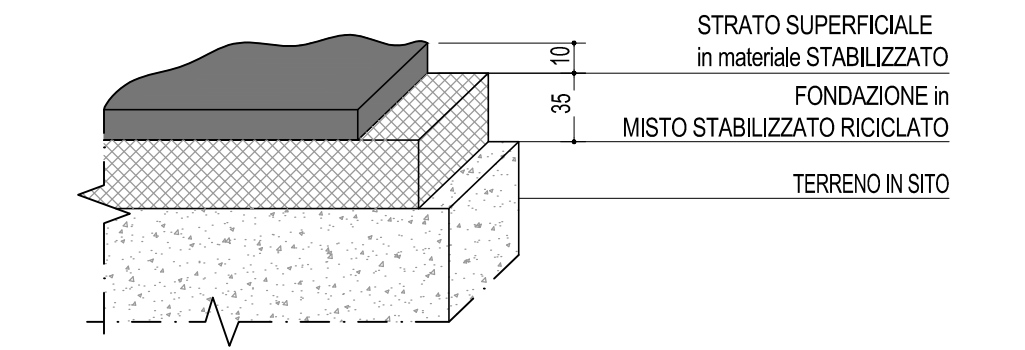
**SEZIONE TIPO RAMPA IN INGRESSO - AFFIANCAMENTO IN AUTOSTRADA**  
Scala 1:100



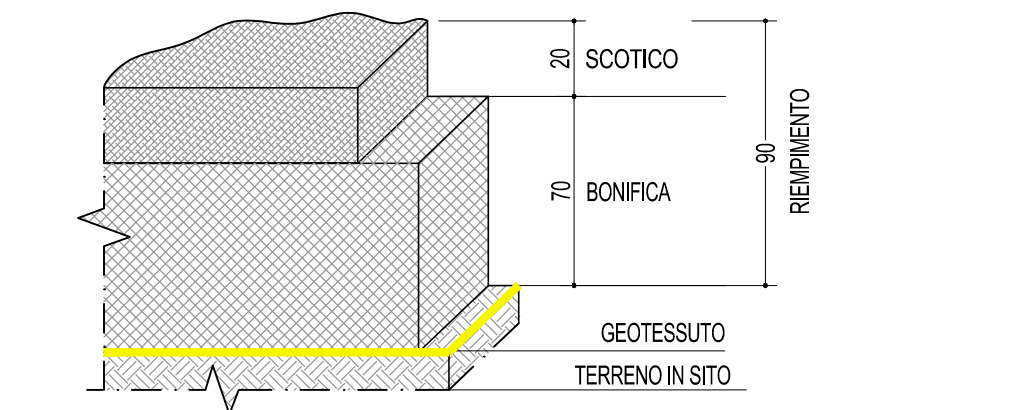
**PARTICOLARE 1 PAVIMENTAZIONE STRADALE**  
Scala 1:20



**PARTICOLARE 2 PACCHETTO VIABILITA' PODERALE**  
Scala 1:20



**SCAVO DI SBANCAMENTO**  
Scala 1:20



**ANAS SpA - Gruppo Ferrovie dello Stato Italiane**  
Cap. Soc. € 2.269.892.000,00 - Iscr. R.E.A. 1024951 - P.IVA 02133681003 - C.F. 80208450587  
Sede legale: Via Monzambano, 10 - 00185 Roma - Tel. 06 44461 - Fax 06 4456224  
Sede Compartmentale: Viale dei Mille, 36 - 50131 Firenze - Tel. 055 56401 - Fax 075 573497  
Pec: anas.toscana@postcert.stradeanas.it  
STRUTTURA TERRITORIALE TOSCANA - AREA GESTIONE RETE

**LAVORI DI COSTRUZIONE RAMPE DI COLLEGAMENTO FRA LA S.S.330 E L'AUTOSTRADA "A15" IN LOCALITA' ALBIANO MAGRA**

**PROGETTO DEFINITIVO**

PROGETTISTA:  
Ing. Livo Radini (VEGA Engineering)  
Ordine degli Ingegneri della Provincia Lucca n. A776

IL GEOLOGO  
Geol. Roberto Maggiore (VEGA Engineering)  
Ordine dei Geologi della Toscana n. A1566

COORDINATORE PER LA SICUREZZA IN FASE DI PROGETTAZIONE  
Ing. Livo Radini (VEGA Engineering)  
Ordine degli Ingegneri della Provincia Lucca n. A776

VISTO: IL RESP. DEL PROCEDIMENTO  
Ing. Giacchino Del Monaco (ANAS S.p.A.)

GRUPPO DI PROGETTAZIONE  
Vega Engineering  
Via Belfiore, 1 - 50133 Milano  
Tel. 02 4604741 - Fax 02 4604740  
E-mail: vegaingegneri@gmail.com  
P.I. 0759770066  
Dott. Ing. Livo Radini  
Ordine Ingg. Prov. Lucca n.A776

**C09\_SEZIONI TIPO TAV.1 DI 2**

CODICE PROGETTO		NOME FILE		REVISIONE	SCALA
PROGETTO	LV. PROG.	N. PROJ.	CODICE ELAB.		
	D			A	---
A	EMMISSIONE	Luglio 2020	Ing. M. Pianigiani	Ing. P. Bocci	Ing. L. Radini
REV.	DESCRIZIONE	DATA	REDATTO	VERIFICATO	APPROVATO