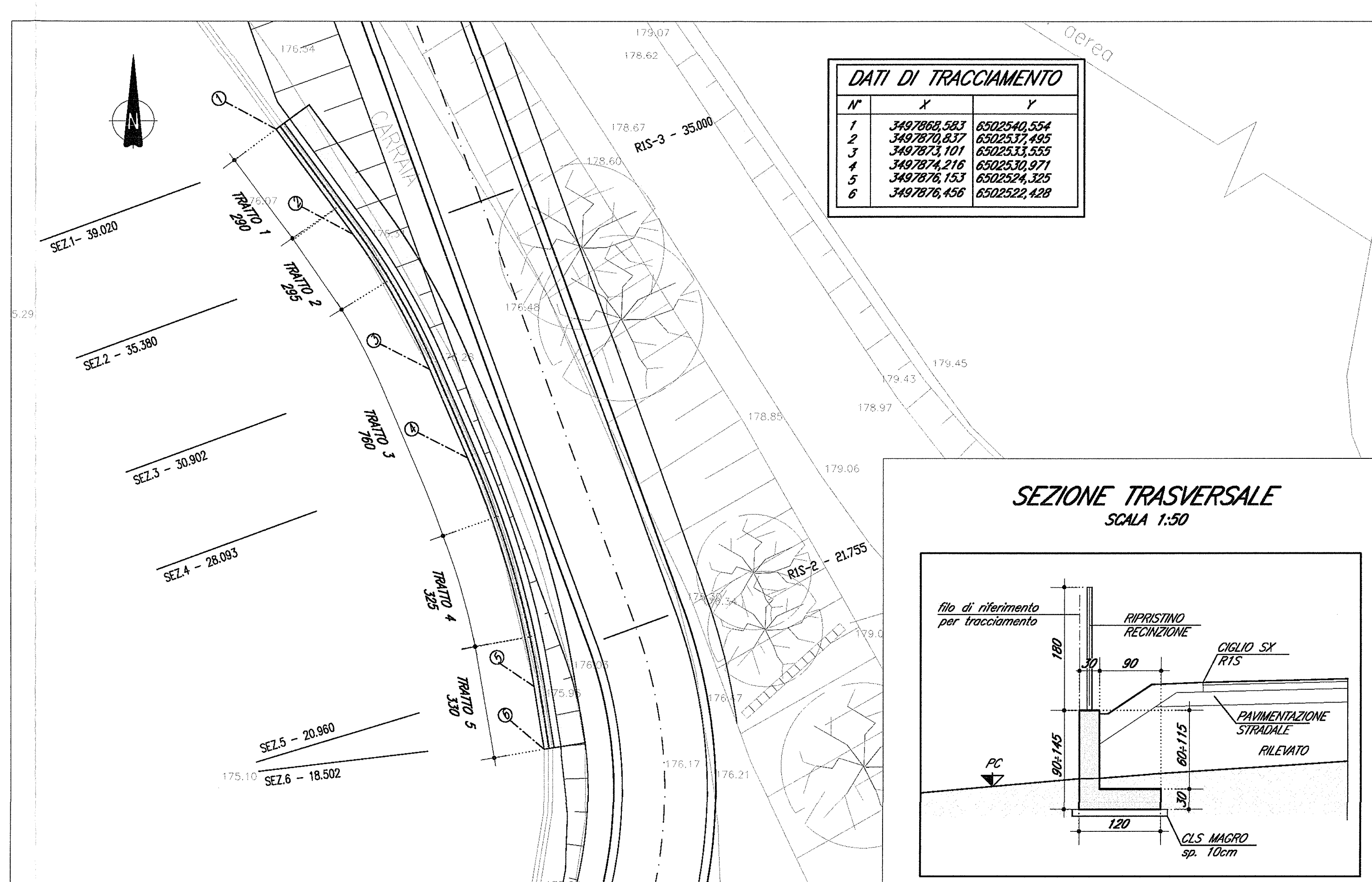
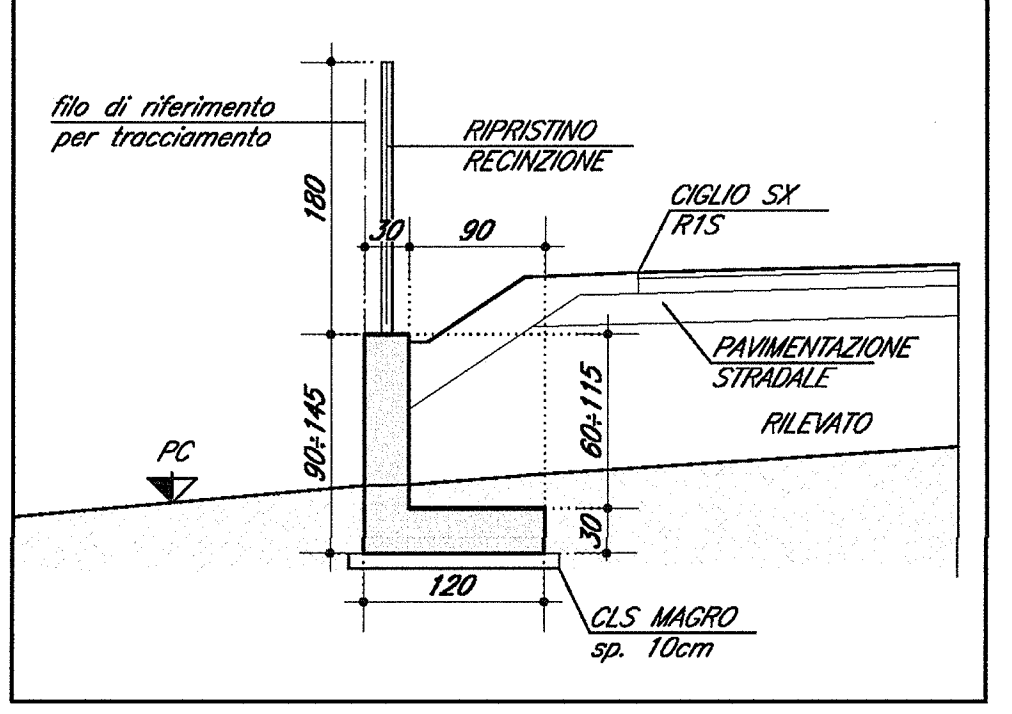


**MURO CON RECINZIONE SU RAMO SUD ROTATORIA SS11
DA PROGR. 39,020 A PROGR. 18,502**

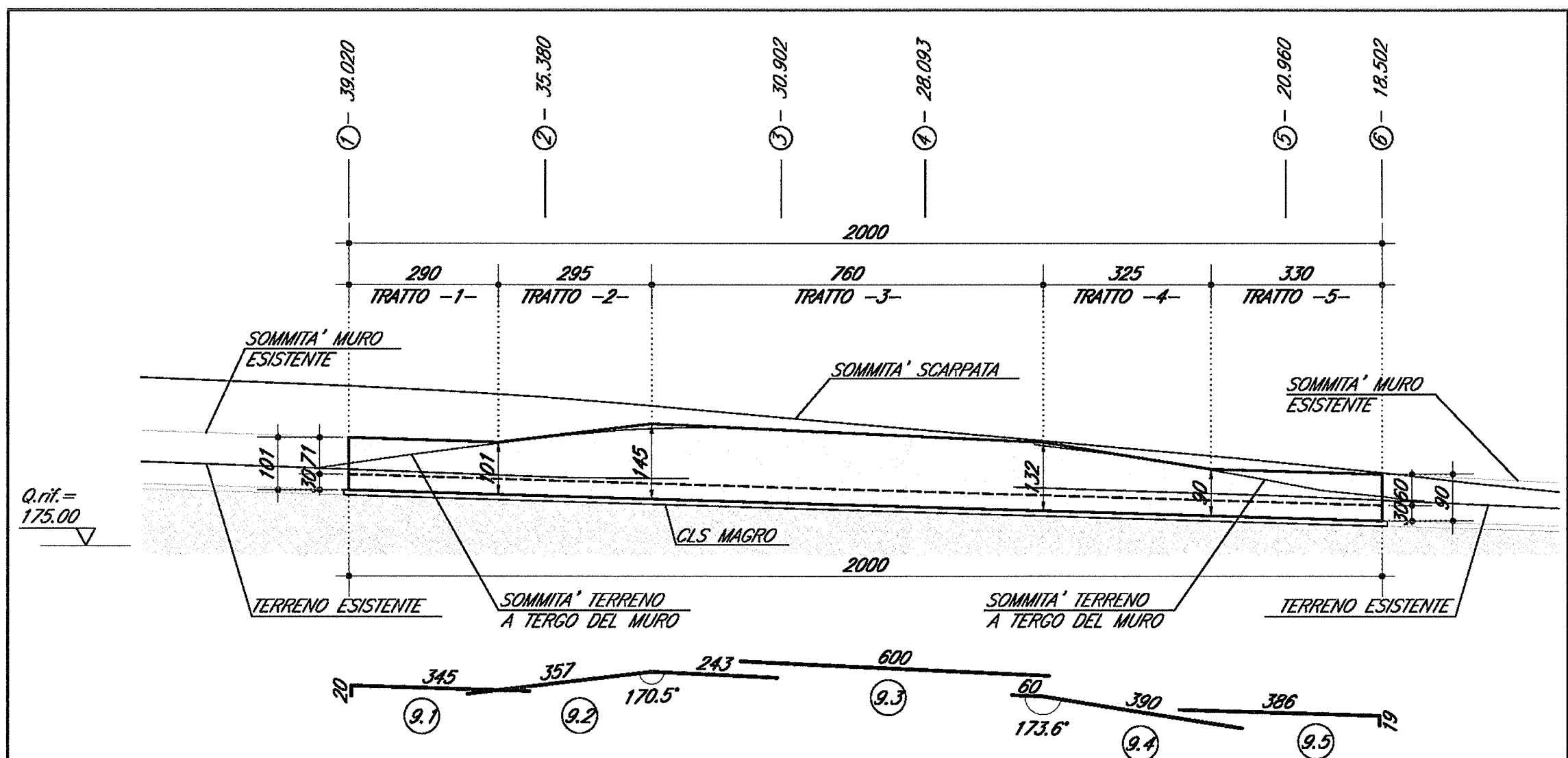
**PIANTA
SCALA 1:100**



**SEZIONE TRASVERSALE
SCALA 1:50**



**SEZIONE LONGITUDINALE
SCALA 1:100**



**ARMATURA
SCALA 1:25**

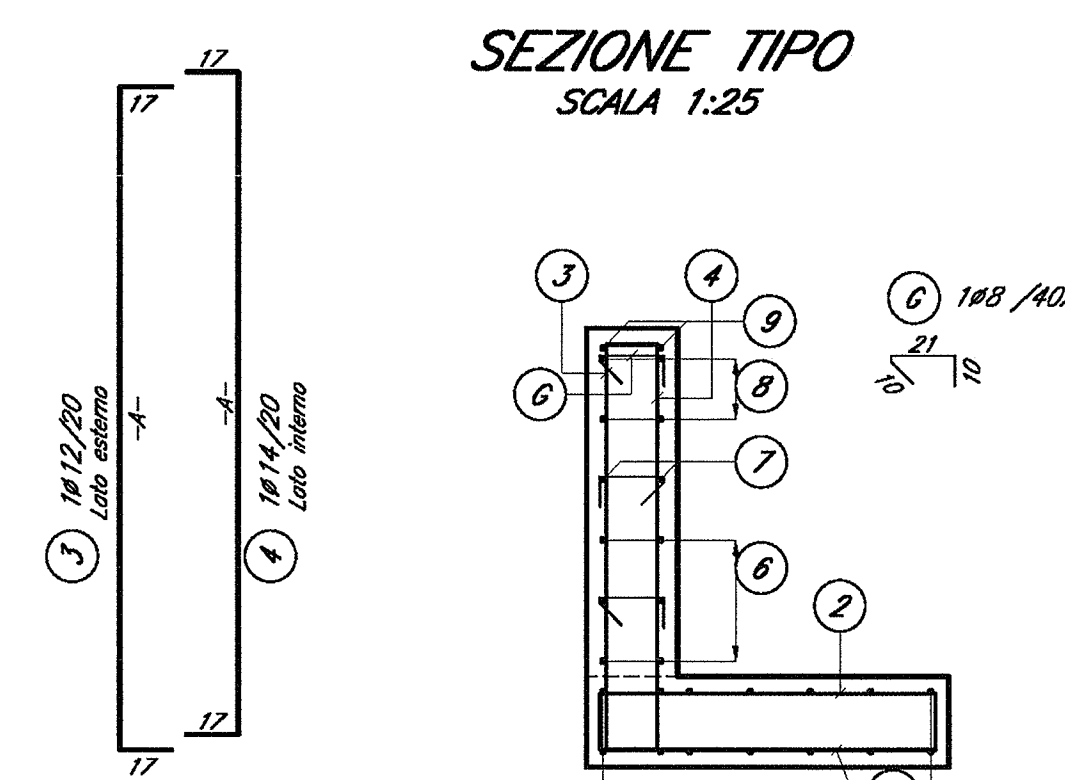
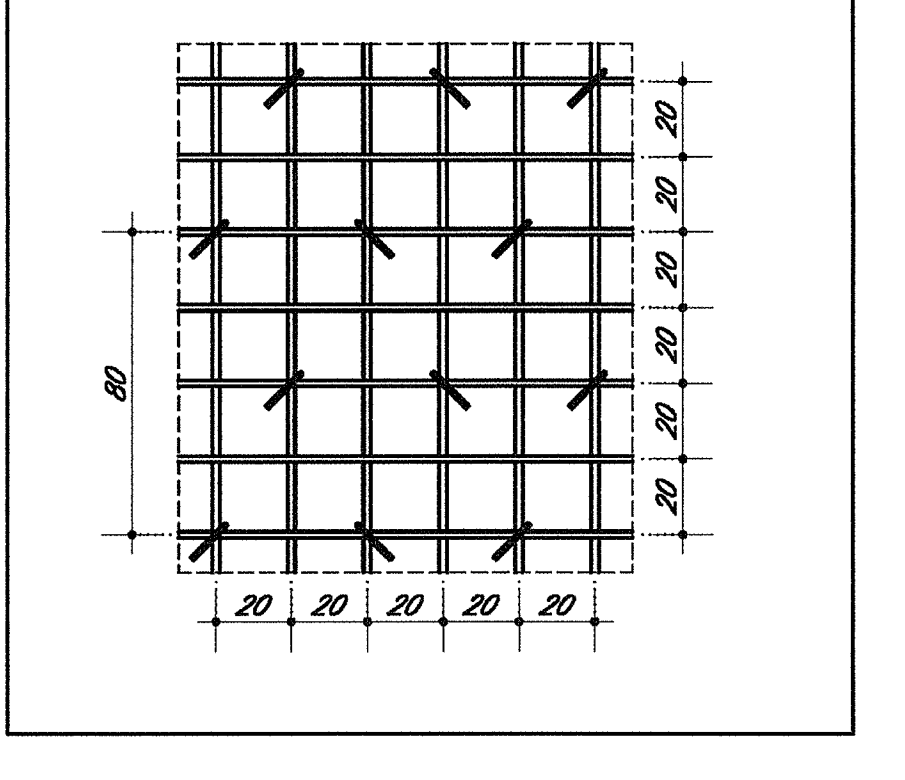
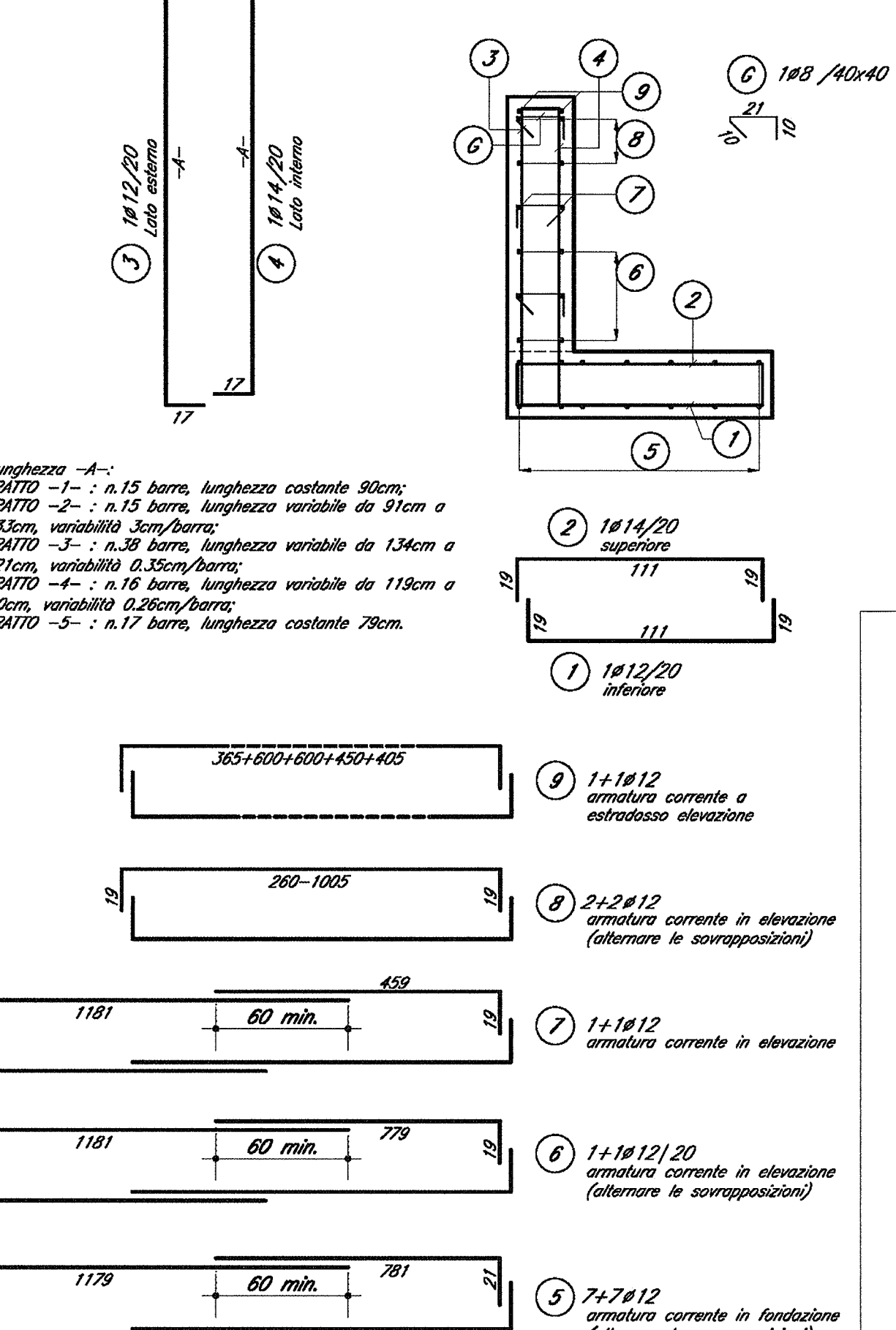


TABELLA FERRI
 l.L. = sviluppo netto della posizione
 l.L. = sviluppo dato dalla somma di più barre correnti appartenenti alla stessa posizione

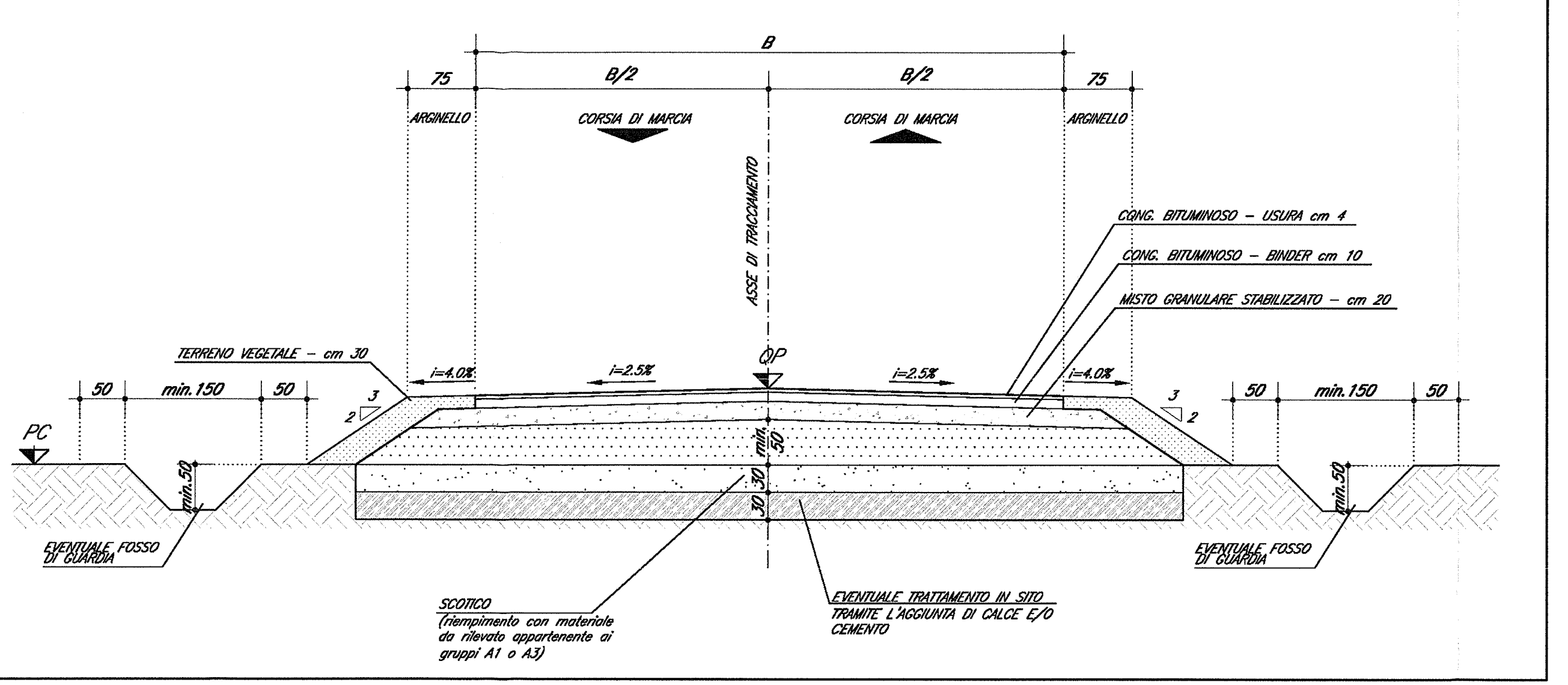
**DETTAGLIO DISPOSIZIONE GANCI
SCALA 1:20**



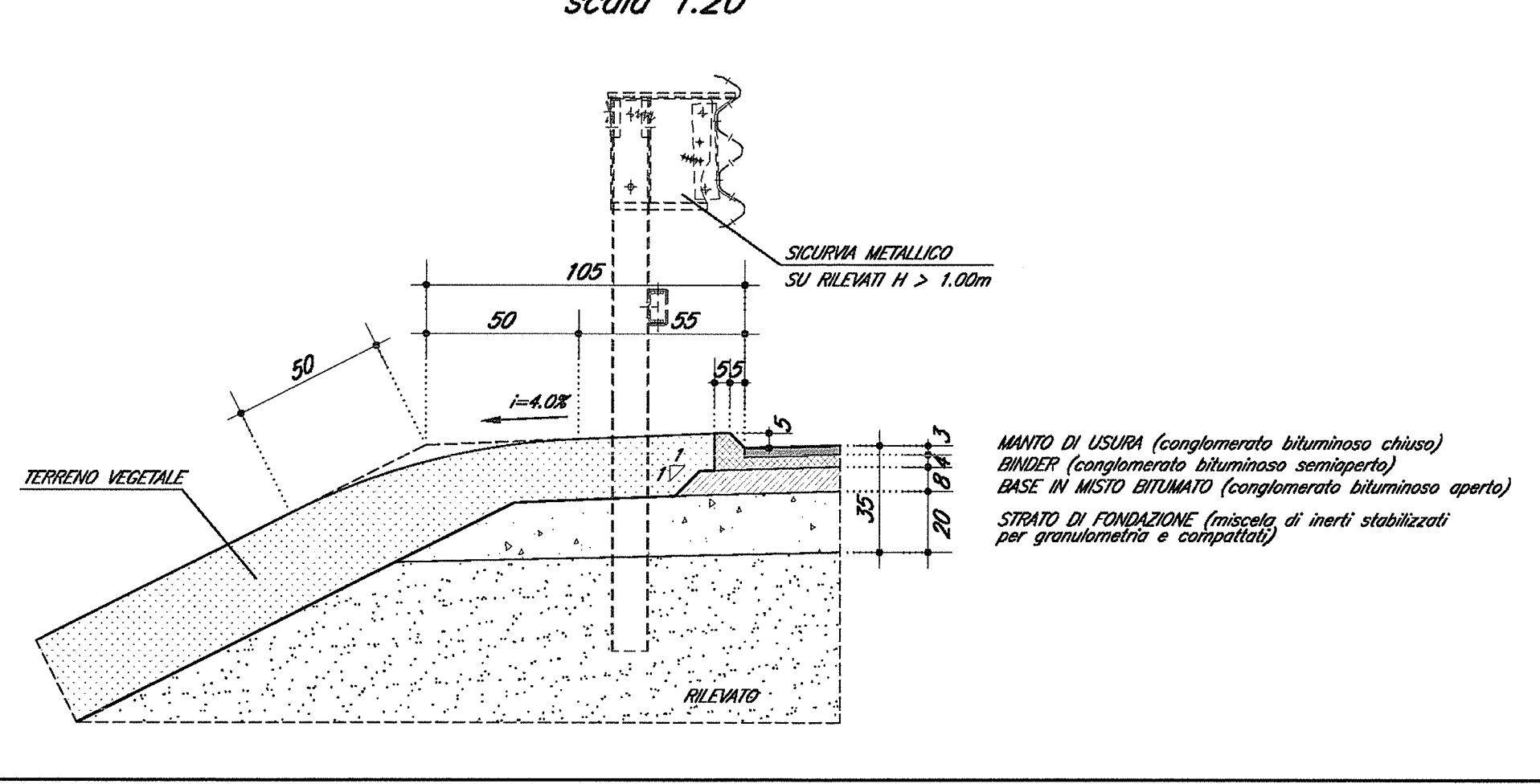
**SEZIONE TIPO
SCALA 1:25**



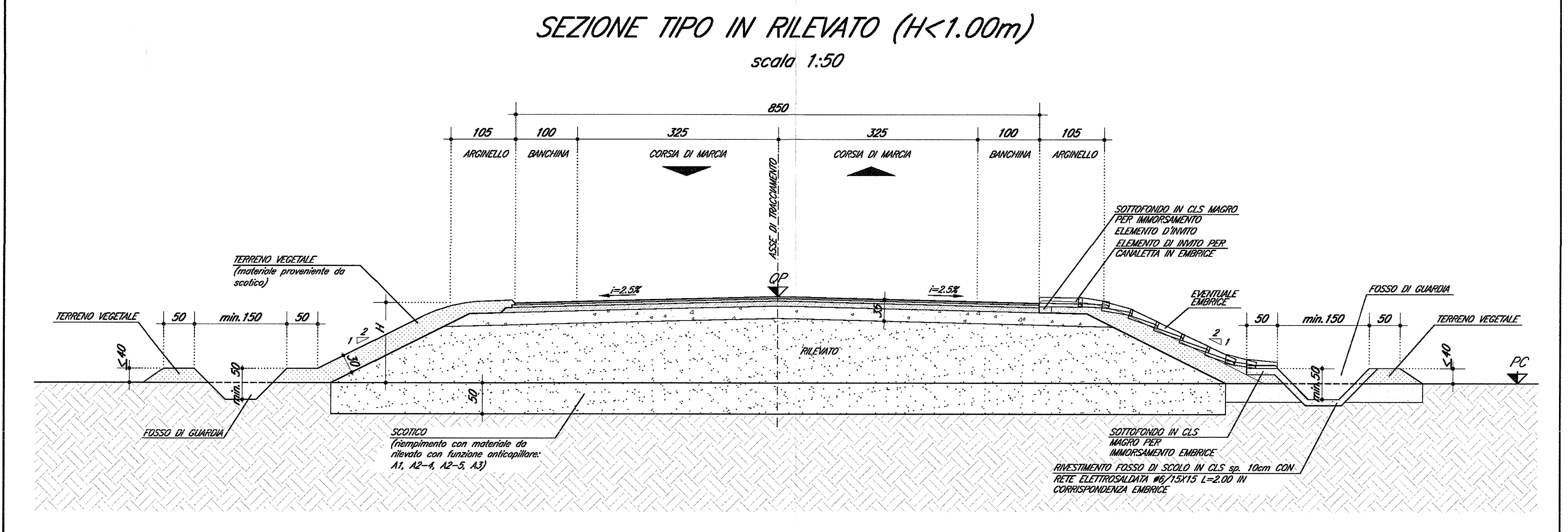
**STRADA CON PAVIMENTAZIONE IN
CONGLOMERATO BITUMINOSO
(Le strade di questa tipologia sono indicate in planimetria con la sigla SPCB)
SEZIONE TIPO IN RILEVATO**



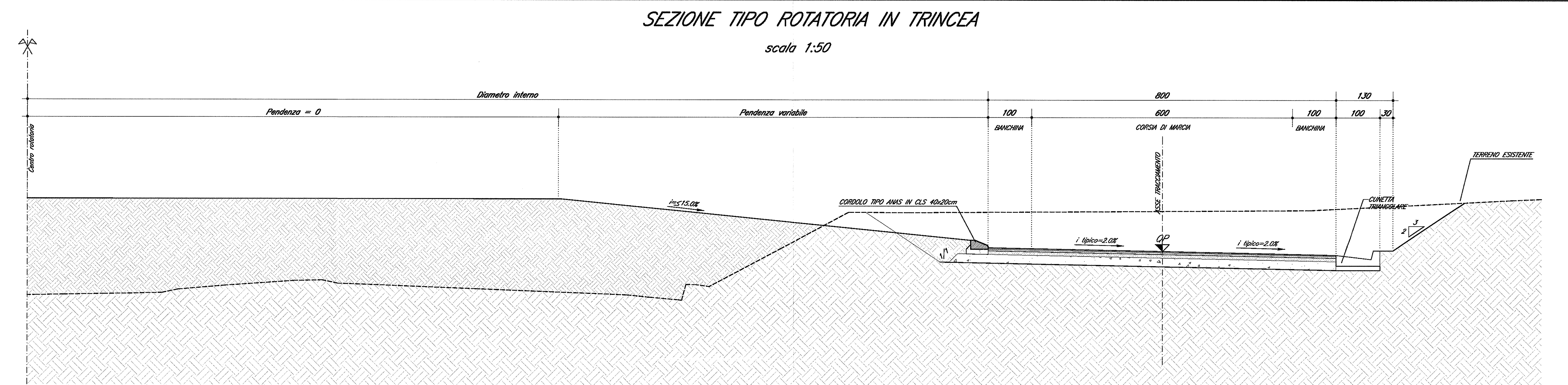
**DETTAGLIO PAVIMENTAZIONE E ARGINELLO
scala 1:20**



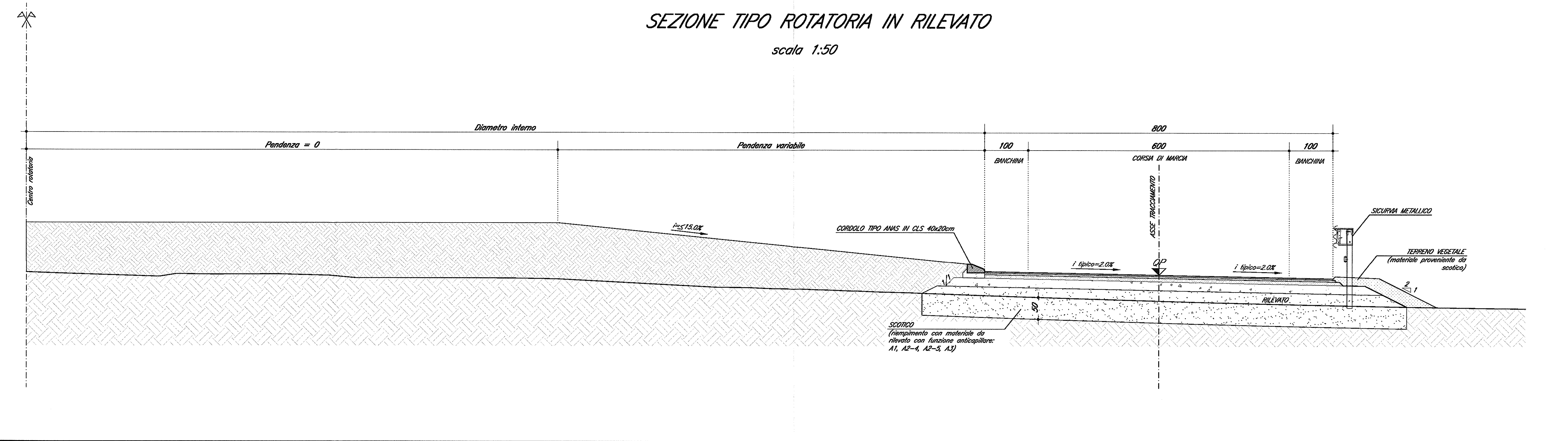
**SEZIONE TIPO IN RILEVATO (H<1.00m)
scala 1:50**



**SEZIONE TIPO ROTATORIA IN TRINCEA
scala 1:50**



**SEZIONE TIPO ROTATORIA IN RILEVATO
scala 1:50**

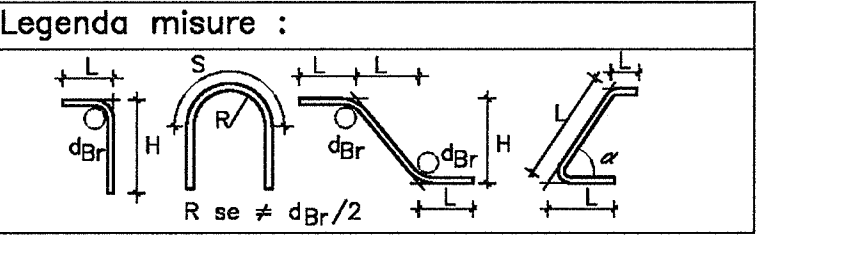


DOCUMENTI DI RIFERIMENTO

| DESCRIZIONE | CODICE |
|--|-------------------|
| AVV. - BIANCHI CANTIERI SPA 2012/2013 | INR11E22B01000000 |
| SIGLETTA VERBALE E GRAFICHE DETTAGLI | INR11E22B01000001 |
| SIGLETTA VERBALE E GRAFICHE SCHEMATICHE | INR11E22B01000002 |
| NOTE DI FONDAZIONE, COPERTURE E ARMATURE | INR11E22B01000003 |
| NOTE DI FONDAZIONE VERBALE | INR11E22B01000004 |
| NOTE DI FONDAZIONE GRAFICHE | INR11E22B01000005 |
| SIGLETTA VERBALE E GRAFICHE SCHEMATICHE | INR11E22B01000006 |
| NOTE DI FONDAZIONE | INR11E22B01000007 |
| SIGLETTA VERBALE E GRAFICHE SCHEMATICHE | INR11E22B01000008 |
| NOTE DI FONDAZIONE | INR11E22B01000009 |
| SIGLETTA VERBALE E GRAFICHE SCHEMATICHE | INR11E22B01000010 |
| NOTE DI FONDAZIONE | INR11E22B01000011 |
| SIGLETTA VERBALE E GRAFICHE SCHEMATICHE | INR11E22B01000012 |
| NOTE DI FONDAZIONE | INR11E22B01000013 |
| SIGLETTA VERBALE E GRAFICHE SCHEMATICHE | INR11E22B01000014 |
| NOTE DI FONDAZIONE | INR11E22B01000015 |
| SIGLETTA VERBALE E GRAFICHE SCHEMATICHE | INR11E22B01000016 |
| NOTE DI FONDAZIONE | INR11E22B01000017 |
| SIGLETTA VERBALE E GRAFICHE SCHEMATICHE | INR11E22B01000018 |
| NOTE DI FONDAZIONE | INR11E22B01000019 |
| SIGLETTA VERBALE E GRAFICHE SCHEMATICHE | INR11E22B01000020 |
| NOTE DI FONDAZIONE | INR11E22B01000021 |
| SIGLETTA VERBALE E GRAFICHE SCHEMATICHE | INR11E22B01000022 |
| NOTE DI FONDAZIONE | INR11E22B01000023 |
| SIGLETTA VERBALE E GRAFICHE SCHEMATICHE | INR11E22B01000024 |
| NOTE DI FONDAZIONE | INR11E22B01000025 |
| SIGLETTA VERBALE E GRAFICHE SCHEMATICHE | INR11E22B01000026 |
| NOTE DI FONDAZIONE | INR11E22B01000027 |
| SIGLETTA VERBALE E GRAFICHE SCHEMATICHE | INR11E22B01000028 |
| NOTE DI FONDAZIONE | INR11E22B01000029 |
| SIGLETTA VERBALE E GRAFICHE SCHEMATICHE | INR11E22B01000030 |
| NOTE DI FONDAZIONE | INR11E22B01000031 |
| SIGLETTA VERBALE E GRAFICHE SCHEMATICHE | INR11E22B01000032 |
| NOTE DI FONDAZIONE | INR11E22B01000033 |
| SIGLETTA VERBALE E GRAFICHE SCHEMATICHE | INR11E22B01000034 |
| NOTE DI FONDAZIONE | INR11E22B01000035 |
| SIGLETTA VERBALE E GRAFICHE SCHEMATICHE | INR11E22B01000036 |
| NOTE DI FONDAZIONE | INR11E22B01000037 |
| SIGLETTA VERBALE E GRAFICHE SCHEMATICHE | INR11E22B01000038 |
| NOTE DI FONDAZIONE | INR11E22B01000039 |
| SIGLETTA VERBALE E GRAFICHE SCHEMATICHE | INR11E22B01000040 |
| NOTE DI FONDAZIONE | INR11E22B01000041 |
| SIGLETTA VERBALE E GRAFICHE SCHEMATICHE | INR11E22B01000042 |
| NOTE DI FONDAZIONE | INR11E22B01000043 |
| SIGLETTA VERBALE E GRAFICHE SCHEMATICHE | INR11E22B01000044 |
| NOTE DI FONDAZIONE | INR11E22B01000045 |
| SIGLETTA VERBALE E GRAFICHE SCHEMATICHE | INR11E22B01000046 |
| NOTE DI FONDAZIONE | INR11E22B01000047 |
| SIGLETTA VERBALE E GRAFICHE SCHEMATICHE | INR11E22B01000048 |
| NOTE DI FONDAZIONE | INR11E22B01000049 |
| SIGLETTA VERBALE E GRAFICHE SCHEMATICHE | INR11E22B01000050 |
| NOTE DI FONDAZIONE | INR11E22B01000051 |
| SIGLETTA VERBALE E GRAFICHE SCHEMATICHE | INR11E22B01000052 |
| NOTE DI FONDAZIONE | INR11E22B01000053 |
| SIGLETTA VERBALE E GRAFICHE SCHEMATICHE | INR11E22B01000054 |
| NOTE DI FONDAZIONE | INR11E22B01000055 |
| SIGLETTA VERBALE E GRAFICHE SCHEMATICHE | INR11E22B01000056 |
| NOTE DI FONDAZIONE | INR11E22B01000057 |
| SIGLETTA VERBALE E GRAFICHE SCHEMATICHE | INR11E22B01000058 |
| NOTE DI FONDAZIONE | INR11E22B01000059 |
| SIGLETTA VERBALE E GRAFICHE SCHEMATICHE | INR11E22B01000060 |
| NOTE DI FONDAZIONE | INR11E22B01000061 |
| SIGLETTA VERBALE E GRAFICHE SCHEMATICHE | INR11E22B01000062 |
| NOTE DI FONDAZIONE | INR11E22B01000063 |
| SIGLETTA VERBALE E GRAFICHE SCHEMATICHE | INR11E22B01000064 |
| NOTE DI FONDAZIONE | INR11E22B01000065 |
| SIGLETTA VERBALE E GRAFICHE SCHEMATICHE | INR11E22B01000066 |
| NOTE DI FONDAZIONE | INR11E22B01000067 |
| SIGLETTA VERBALE E GRAFICHE SCHEMATICHE | INR11E22B01000068 |
| NOTE DI FONDAZIONE | INR11E22B01000069 |
| SIGLETTA VERBALE E GRAFICHE SCHEMATICHE | INR11E22B01000070 |
| NOTE DI FONDAZIONE | INR11E22B01000071 |
| SIGLETTA VERBALE E GRAFICHE SCHEMATICHE | INR11E22B01000072 |
| NOTE DI FONDAZIONE | INR11E22B01000073 |
| SIGLETTA VERBALE E GRAFICHE SCHEMATICHE | INR11E22B01000074 |
| NOTE DI FONDAZIONE | INR11E22B01000075 |
| SIGLETTA VERBALE E GRAFICHE SCHEMATICHE | INR11E22B01000076 |
| NOTE DI FONDAZIONE | INR11E22B01000077 |
| SIGLETTA VERBALE E GRAFICHE SCHEMATICHE | INR11E22B01000078 |
| NOTE DI FONDAZIONE | INR11E22B01000079 |
| SIGLETTA VERBALE E GRAFICHE SCHEMATICHE | INR11E22B01000080 |

NOTE GENERALI

- TUTTE LE MISURE SONO ESPRESSE IN CENTIMETRI
- TUTTE LE QUOTE ALTIMETRICHE SONO ESPRESSE IN METRI S.L.M.
- TUTTE LE COORDINATE SONO ESPRESSE IN METRI
- COPRIFFORO ADOPTATO : 4,5cm



Diametro piegature d_{br}:

| | | |
|---------|-------|----------------------|
| # Barra | ≤ 416 | d _{br} = 44 |
| # Barra | ≥ 418 | d _{br} = 78 |

CARATTERISTICHE DEI MATERIALI

PER PRESCRIZIONI MATERIALI E NOTE GENERALI VEDI: C.I.A.B.R.17
 PRESCRIZIONI MATERIALI E NOTE GENERALI

COMMITTENTE: RFI
ATA SORELEVANZA: ITALFERR
GENERAL CONTRACTOR: Cepav due
 Consorzio ENI per l'Alta Velocità

**INFRASTRUTTURE FERROVIARIE STRATEGICHE DEFINITE DALLA
LEGGE OBIETTIVO N. 443/01**

LINEA A.V. I.A.C. TORINO - VENEZIA Tratta MILANO - VERONA
 Lotto funzionale Brescia-Verona
 PROGETTO ESECUTIVO
 INZ6 - NUOVA STRADA VIA MOLINI
 Sezioni tipo e dettagli

PROGETTAZIONE: Cepav due
 Consorzio Cepav due
 Il Direttore del Progetto
 (Ing. T. Togni)

PROGETTISTA: ALBA S.r.l.

Stampato dal Servizio di progetto ITALFERR S.p.A. della Direzione ALBA S.r.l.

CIG. 751447334A

CUP. I81F1800000008

Scala di p.l.t.: 1:1