

LEGENDA BOBINE

BA	BOBINA DI APERTURA
BC	BOBINA DI CHIUSURA
BVA	BOBINA A MANCANZA DI TENSIONE
BO	VARIATORE SOTTO CARICO

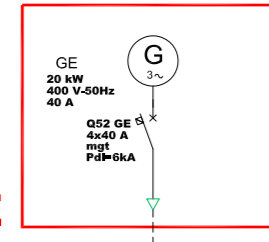
LEGENDA SIMBOLI

INTERRUTTORE AUTOMATICO DI POTENZA	LAMPADINE SEGNALTRICI CON DERIVATORE CAPACITIVO
SEZIONATORE	TA TOROIDALE
INTERRUTTORE DI MANOVRA SEZIONATORE	MOTORE PER COMANDO APPARECCHIATURE
INTERRUTTORE DI MANOVRA SEZIONATORE ROTATIVO	SCARICATORE DI SOVRATENSIONE
CONTATORE DI ENERGIA ATTIVA E REATTIVA BIDIREZIONALE	CONNESSIONE ALL'IMPIANTO DI TERRA
REGOLAZIONE	INTERBLOCCO MECCANICO
TRASFORMATORE DI CORRENTE - TA	TERMINALI CAVO
TRASFORMATORE DI TENSIONE - TV	NODO - CONNESSIONE DI CONDUTTORI
FUSIBILE	PRESE A SPINA

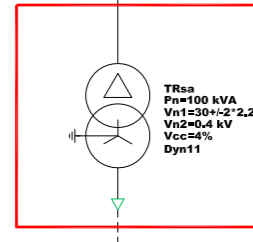
LEGENDA PROTEZIONI

R0	RELE' DI MASSIMA CORRENTE AD AZIONE Istantanea	R7	RELE' BUCHHOLZ	
R1	RELE' DI MASSIMA CORRENTE AD AZIONE RITARDATA	R8	RELE' DI TEMPERATURA	
R7N	RELE' DIREZIONALE DI TERRA	R3	RELE' DI PRESSIONE	
R2	RELE' DI MINIMA TENSIONE	R9	RELE' DI LIVELLO OLIO	
R9	RELE' DI MASSIMA TENSIONE	R28	TERMOSTATO	
R9VA	RELE' DI MASSIMA TENSIONE OMPOLARE	MAN	Mancata Apertura Interruttore	
R14	RELE' DI MINIMA FREQUENZA	SUFFISSI		
R14+	RELE' DI MASSIMA FREQUENZA	T	TRASFORMATORE	
R17	RELE' DIFFERENZIALE DI TRASFORMATORE	o	OLIO	
R6	RELE' DI BLOCCO	TERRA (Ground)	v	TENSIONE

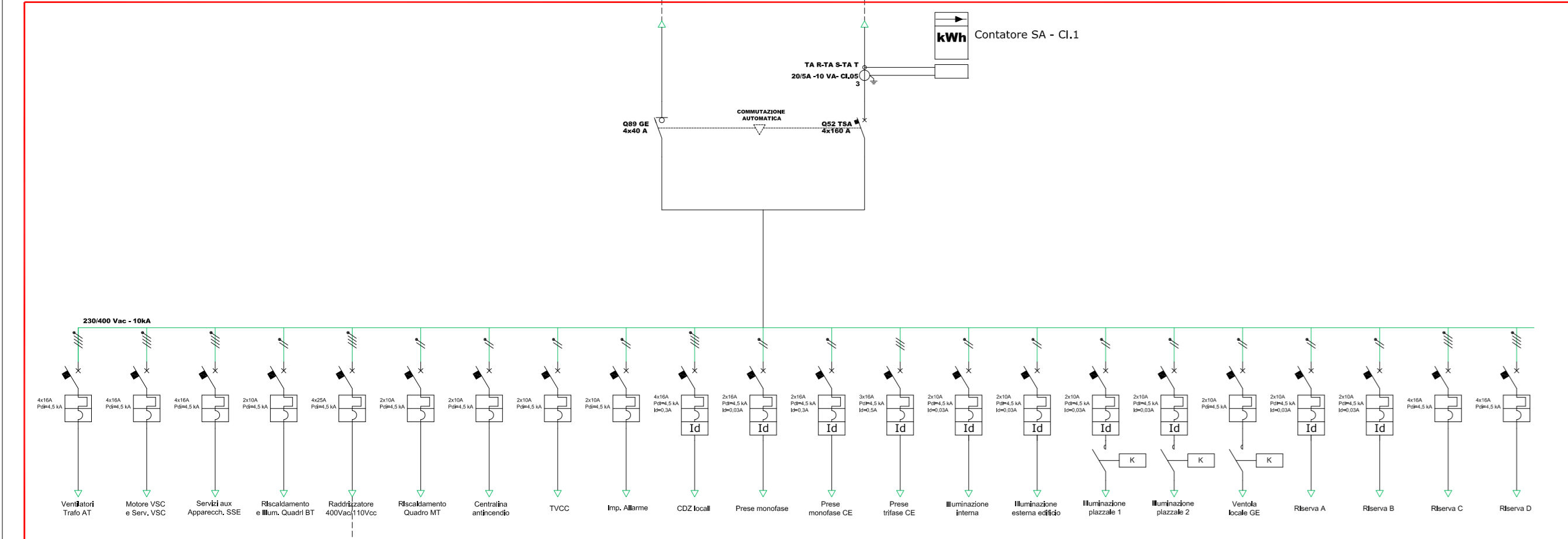
Locale GE



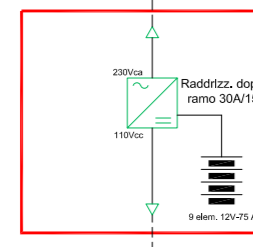
Box Trafo aux



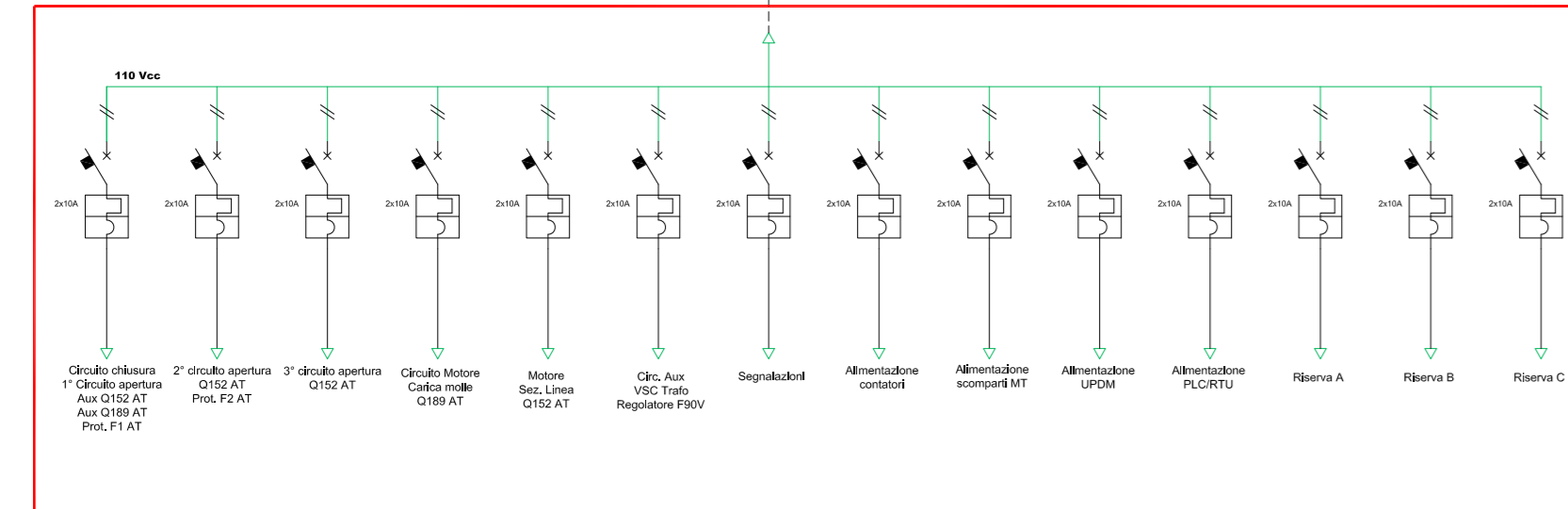
Quadro Ausiliari ca



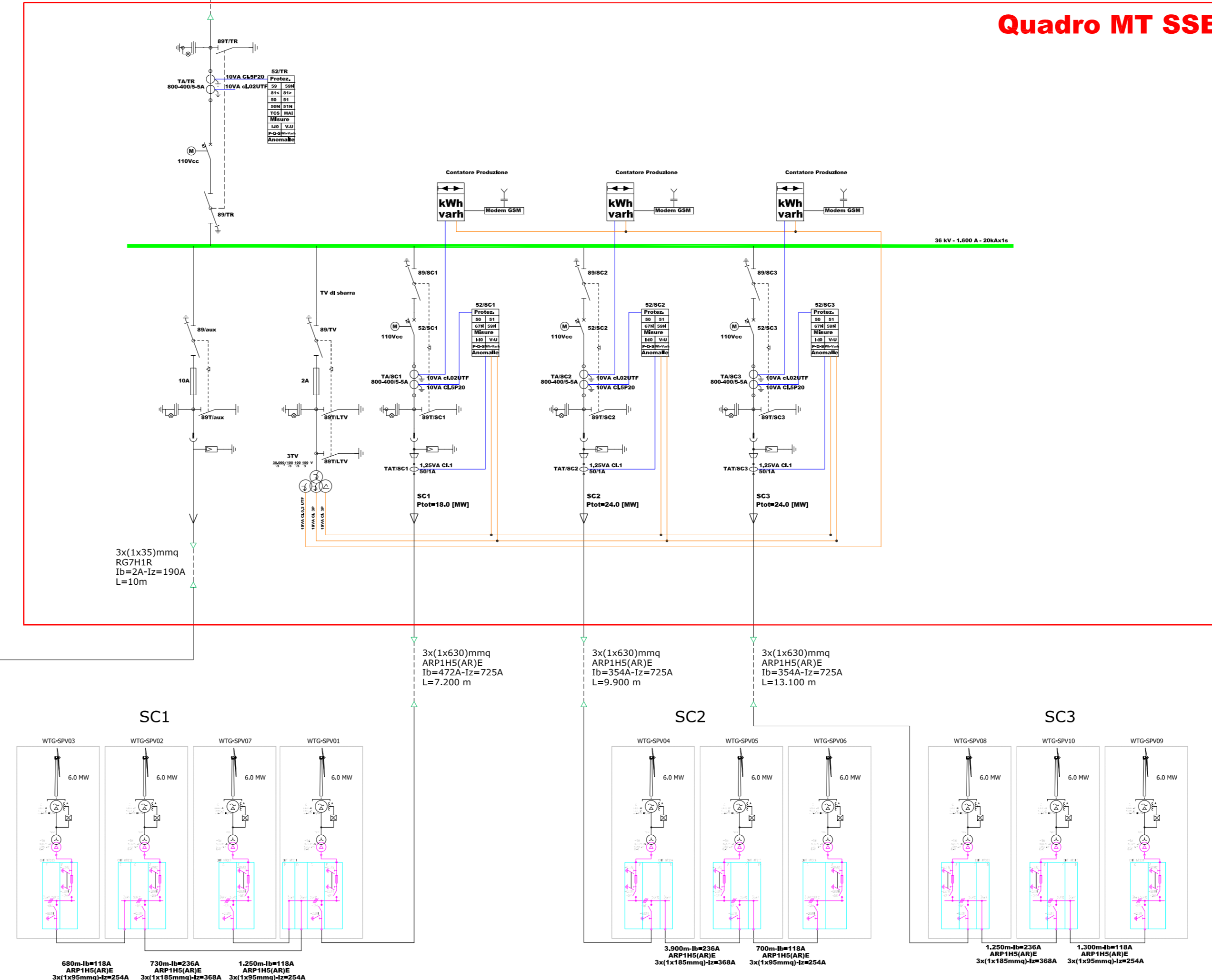
Q. Raddrizzatore e Batterie (con inverter integrato 3kVA)



Quadro Ausiliari cc



Quadro MT SSE



IMPIANTO DI PRODUZIONE DI ENERGIA DA FONTE EOLICA "Parco Eolico San Pietro" DI POTENZA PARI A 60 MW

REGIONE PUGLIA
PROVINCIA di BRINDISI
PARCO EOLICO e RELATIVE OPERE DI CONNESSIONE NEI COMUNI DI:
Brindisi, San Pietro Vernotico, Cellino San Marco

PROGETTO DEFINITIVO
Id AU VSSK6Y3

Tav.:	16	Titolo:	Schema Unifilare Parco Eolico
-------	----	---------	-------------------------------

Scala:	n.a	Formato Stampa:	A0	Codice Identificatore Elaborato:	VSSK6Y3_ElaboratoGrafico_4_16
--------	-----	-----------------	----	----------------------------------	-------------------------------

Progettazione:
STCs S.r.l.
Via Murolo 100, 00177 Roma
info@stcs.it - www.stcs.it

Comittente:
wpd MURO s.r.l.
Via Aventino, 102 - 00153 Roma
C.F. e P.I. 1543431000
tel. +39 06 960 353-00

Data	Motivo della revisione:	Redatto:	Controllo:	Approvato:
Agosto 2020	Prima emissione	STCs S.r.l.	FC	wpd MURO s.r.l.