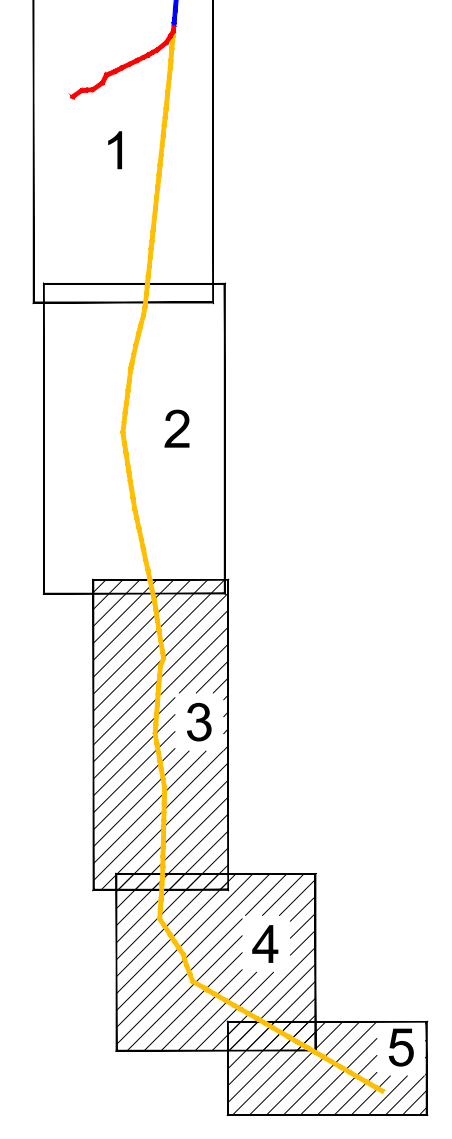


- Linea esistente
- Linea in progetto
- Linea in demolizione
- - - - Confini comunali



ORDINE DEGLI ARCHITETTI
 PROVINCIA DI TORINO
 n. 2901
 Unità Progettazione Registrata Impianti
 P. 226/00

PROLOGO	DE23919A1BAX00103		
PROGETTO	Linee a 132 kV "Rosone - Sud-Ovest" T. 919 T. 920		
RICAVATO DAL DOC. TERZA	Raccordo tra il sostegno n. 83 e la C.P. di Balangero e demolizione dal sostegno n. 84 alla C.P. Sud-Ovest		
CLASSIFICAZIONE DI SICUREZZA	STUDIO DI IMPATTO AMBIENTALE		
PUBBLICO	Planimetria di progetto		
NOME DEL FILE	DE23919A1BAX00103-002	SCALA CAD	1 unità = 1m
FORMATO	A0	SCALA	1:10.000
FOLIO	2 / 2		

Questo documento contiene informazioni di proprietà Terma Rete Italia S.p.A. e deve essere utilizzato esclusivamente dal contraente o collaboratore alla stesura per il quale è stato redatto. È vietata qualsiasi forma di riproduzione o di divulgazione senza il permesso scritto di Terma Rete Italia S.p.A. This document contains information proprietary to Terma Rete Italia S.p.A. and it will have to be used exclusively for the purposes for which it has been furnished. Without the written permission of Terma Rete Italia S.p.A. it is prohibited.