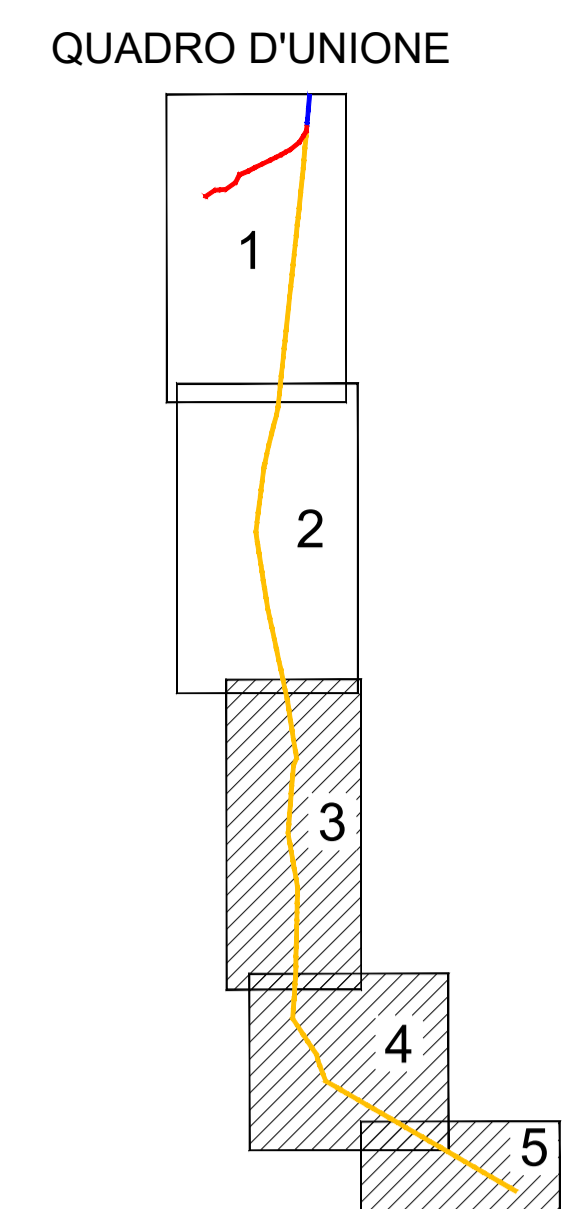


Legenda:

- Linea esistente
- Linea in progetto
- Linea in demolizione
- - - - - Confini comunali

- Aree ad alta naturalità - core areas
- Fasce di protezione - buffer zones
- Corridoi ecologici
- Aree puntiformi - stepping stones



ORDINE TECNICI ARCHITETTI
PROVINCIA DI TORINO
 arch. Pier Paolo Bianco
 art. 28/11

Unità Progettazione Ingegneria
FERMA
 P. ZANUCCI

PROLOGO DELL'ELABORATO	CODIFICA DELL'ELABORATO		
PLANIMETRIA	DE23919A1BAX00115		
PROGETTO	TITOLO		
RICAVATO DAL DOC. TERZA	Linee a 132 kV "Rosone - Sud-Ovest" T. 919 T. 920 Raccordo tra il sostegno n. 83 e la C.P. di Balangero e demolizione dal sostegno n. 84 alla C.P. Sud-Ovest		
CLASSIFICAZIONE DI SICUREZZA	STUDIO DI IMPATTO AMBIENTALE Rete ecologica		
PUBBLICO	PUBBLICO		
NOME DEL FILE	DE23919A1BAX00115-002	SCALA CAD	1 unità = 1m
FORMATO	A0	SCALA	1:10.000
FOLIO			2 / 2

Questo documento contiene informazioni di proprietà Ferma Italia S.p.A. e deve essere utilizzato esclusivamente dal professionista incaricato alla fornitura per il quale è stato redatto. È vietata qualsiasi forma di riproduzione o di divulgazione senza l'esplicito consenso di Ferma Italia S.p.A.
 This document contains information proprietary to Ferma Italia S.p.A. and it will have to be used exclusively for the purpose for which it has been furnished. Whatever shape of spreading or reproduction without the written permission of Ferma Italia S.p.A. is prohibited.