

Legenda:

- Linea esistente
- Linea in progetto
- Linea in demolizione
- Confini comunali

AMBITI DI PAESAGGIO

- Centri storici
- Ambito urbano a prevalente destinazione residenziale
- Ambito urbano a destinazione produttiva e commerciale
- Ambito rurale di pianura o collina a prevalente destinazione agricola
- Ambito delle praterie
- Ambito naturale boscato

ELEMENTI QUALIFICANTI DEL PAESAGGIO

- Elementi qualitativi a carattere sistemico

- Sistemi tradizionali costituiti in stretto rapporto con acque, boschi e coltivi
- Sistemi agricolo con prevalenza di nuclei costruiti ad alta riconoscibilità
- Sistema fluviale
- Area a diffusa presenza di siepi e filari
- Parco Naturale della Mandria

- Elementi qualitativi lineari

- Asse prospettico di Corso Francia (Castello di Rivoli - Superga)

- Elementi qualitativi puntuali

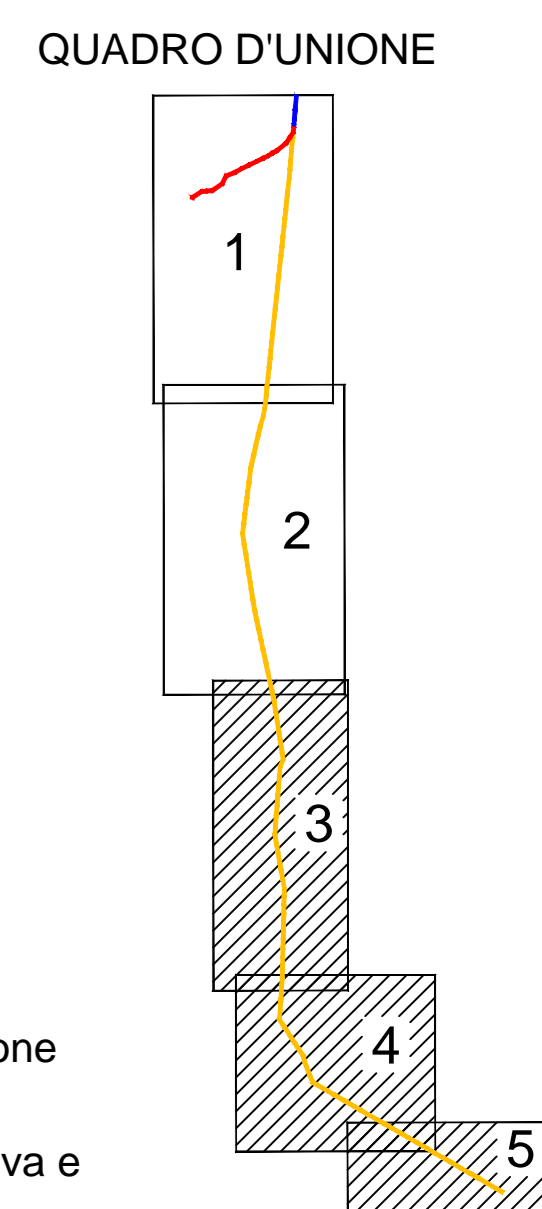
- Struttura insediativa storica
- Elementi caratterizzati di rilevanza paesaggistica
- Testimonianza storica del territorio rurale

ELEMENTI DETRATTORI DEL PAESAGGIO

- Ambito della ex-cava amiantifera di Balangero
- Infrastruttura viabilistica di rilevanza sovralocale

CORRIDOI DI PERCEZIONE VISIVA

- Asse di fruizione stradale ad elevata e veloce percorrenza
- Asse di fruizione stradale ad elevata percorrenza
- Asse di fruizione stradale a media e locale percorrenza
- Ferrovia - Rete storica



ORDINE DEGLI ARCHITETTI
PROVINCIA DI TORINO
Arch. Pier Alberto Donna Bianco
n. 2801

Unità Progettazione Regolarizzazione Territorio
Il Responsabile
P. Zanini

REVISIONE	DATA	DESCRIZIONE	ESSE	PROF. / RESPONSABILE	APP. / VERIFICATO
01	01/09/2019	ESSE			

TIPOLOGIA DELL'ELABORATO: PLANIMETRIA
CODIFICA DELL'ELABORATO: DE23919A1BAX00117

PROGETTO: Linee a 132 kV "Rosone - Sud-Ovest" T. 919 T. 920
Raccordo tra il sostegno n. 83 e la C.P. di Balangero e demolizione dal sostegno n. 84 alla C.P. Sud-Ovest

STUDIO DI IMPATTO AMBIENTALE
Paesaggio e percezione di vista

NUMERO DEL FILE	SCALA CAD	FORMATO	SCALA	Foglio
DE23919A1BAX00117-002	1 unità = 1m	A0	1:10.000	2 / 2

Questo documento contiene informazioni di proprietà di Terra Rete Italia S.p.A. e non deve essere utilizzato esclusivamente per il progetto di cui è stato redatto. È vietata qualsiasi forma di riproduzione o di divulgazione senza il permesso scritto di Terra Rete Italia S.p.A. This document contains information proprietary to Terra Rete Italia S.p.A. and it will have to be used exclusively for the purposes for which it has been furnished. Whichever shape of spreading or reproduction without the written permission of Terra Rete Italia S.p.A. is prohibited.