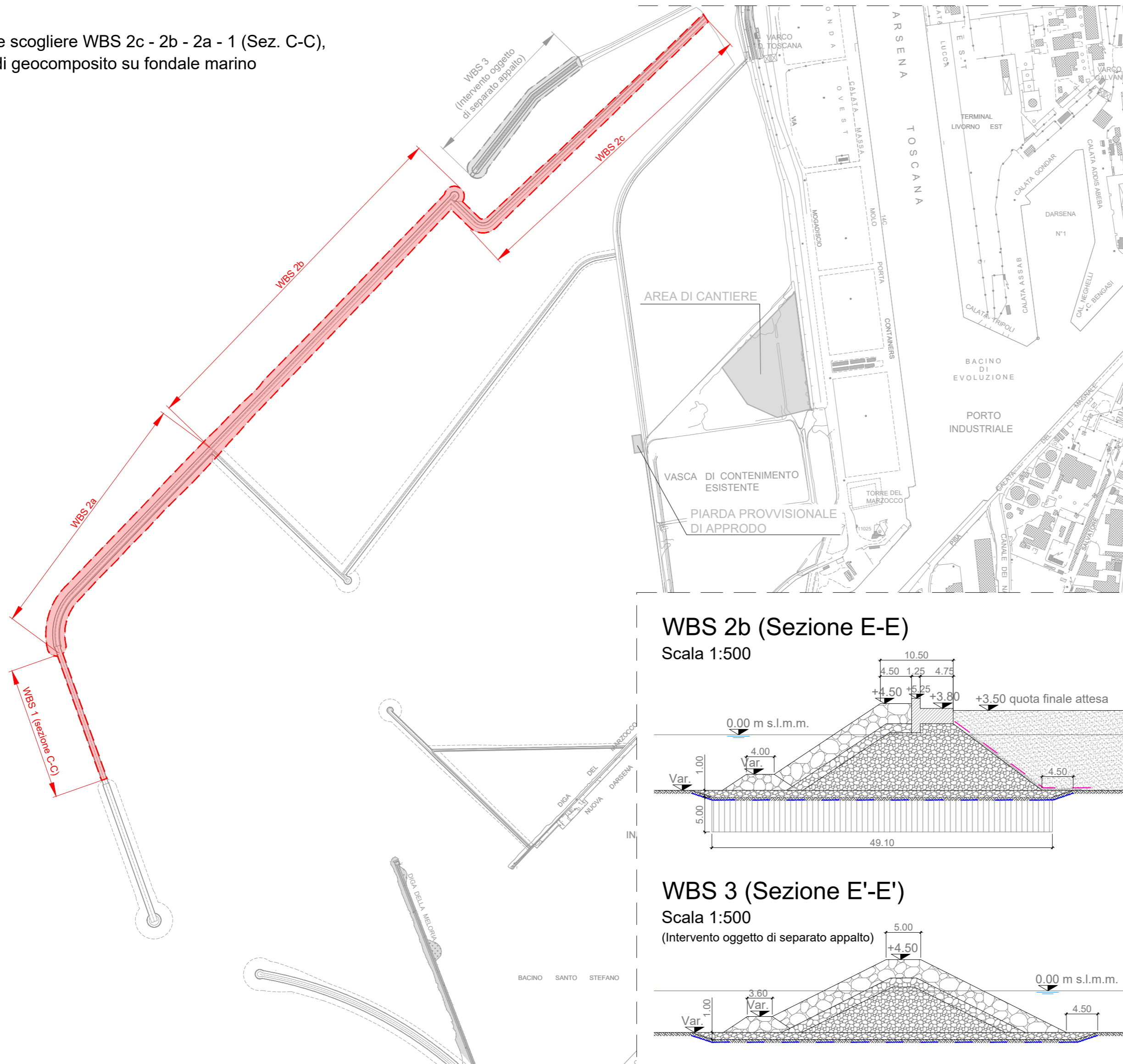
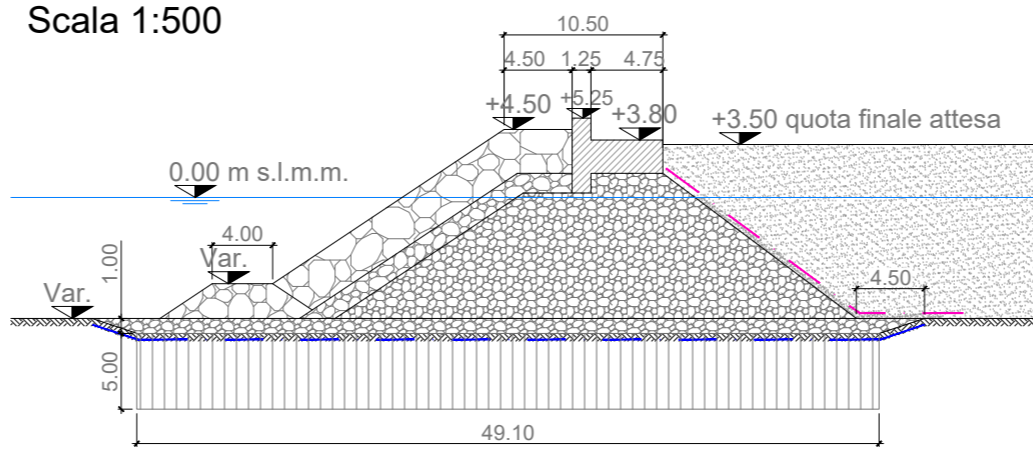


FASE 4:

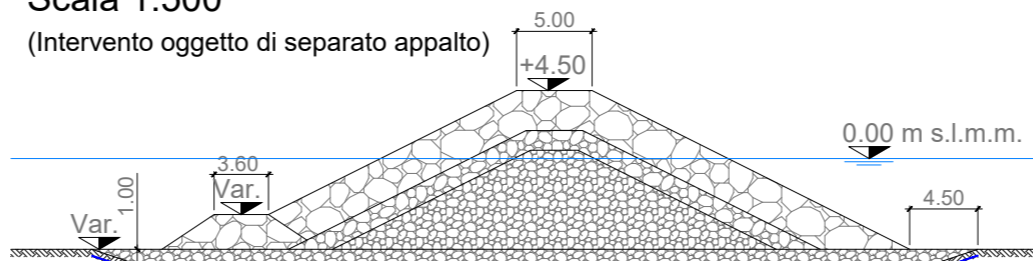
- Realizzazione scogliere WBS 2c - 2b - 2a - 1 (Sez. C-C),
previa posa di geocomposito su fondale marino



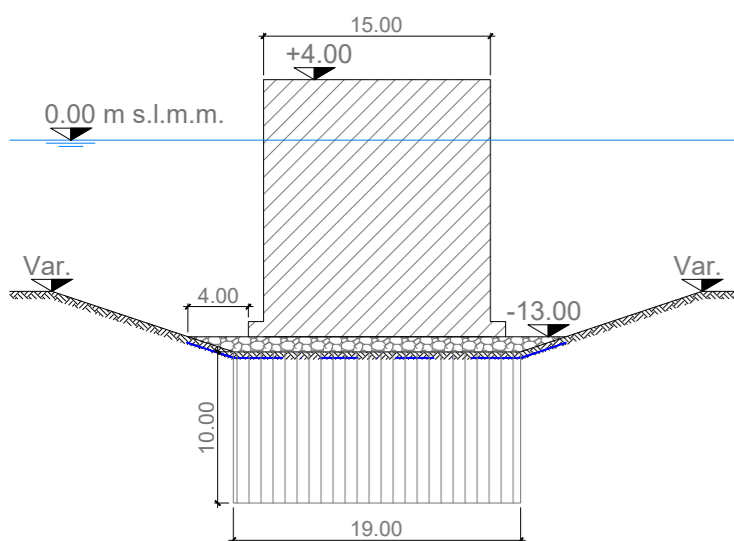
WBS 2b (Sezione E-E)
Scala 1:500



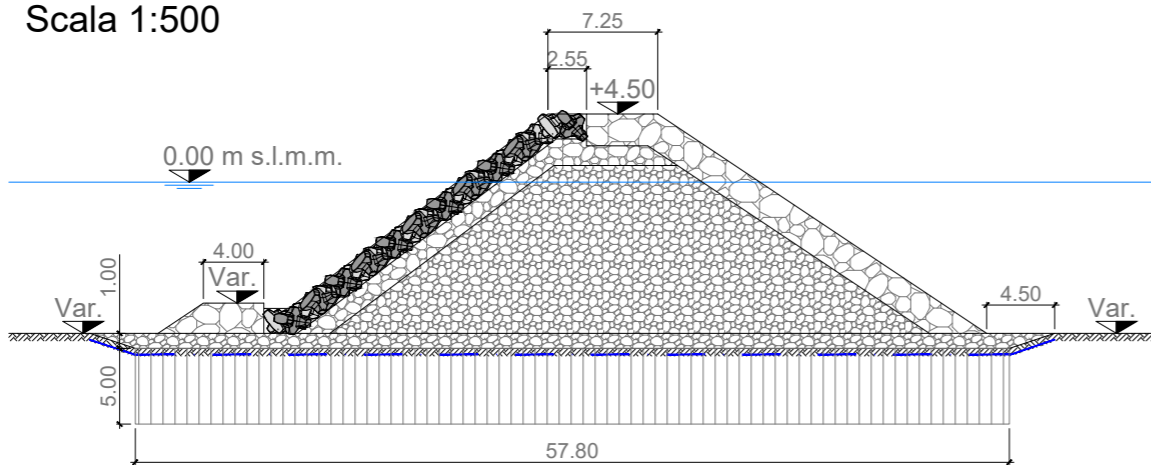
WBS 3 (Sezione E'-E')
Scala 1:500
(Intervento oggetto di separato appalto)



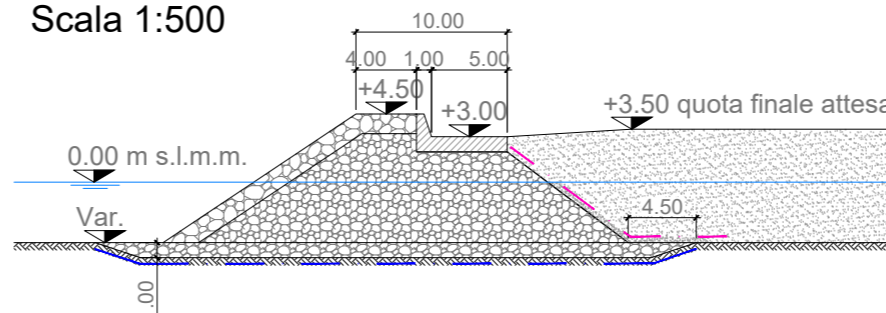
WBS 1 (Sezione C-C)
Scala 1:500



WBS 2a (Sezione D'-D')
Scala 1:500



WBS 2c (Sezione E'''-E''')
Scala 1:500



Autorità di Sistema Portuale del Mar Tirreno Settentrionale
Scali Rosciano, 6 - 57123 Livorno, Italia

R.U.P. ing. Enrico Pribaz
D.E.C. ing. Ilaria Lotti

R.T.P.



30035 Mirano (VE)
Viale Belvedere, 8/10
www.fm-ingegneria.com

Tel. +39 041 5785 711
Fax +39 041 4355 933
portolivorno@fm-ingegneria.com



P.O. Box 1132
3800 BC Amersfoort
The Netherlands
www.royalhaskoningdhv.com

Tel. +44 (0)207 222 2115
Fax +44 (0)207 222 2659
info@rhdhv.com



35027 Noventa Padovana (PD)
Via Panà 56/a

Tel. +39 049 8945 087
Fax +39 049 8707 868
mail@hsmarinestrl.com



31027 Spresiano (TV)
Via Tiepolo, 8
www.gtgeo.it

Tel. +39 0422 8870 31
Fax +39 0422 8895 89
info@gtgeo.it

PROGETTO

**PROGETTAZIONE PRELIMINARE E DEFINITIVA DELLE
OPERE MARITTIME DI DIFESA E DEI DRAGAGGI PREVISTI
NELLA NUOVA PRIMA FASE DI ATTUAZIONE DELLA
PIATTAFORMA EUROPA, COMPRESO LO STUDIO DI
IMPATTO AMBIENTALE E LA VALUTAZIONE DI INCIDENZA
AMBIENTALE**

EMISSIONE

PROGETTO PRELIMINARE

TITOLO

E - OPERE DI PROGETTO
Sequenza costruttiva dell'opera - Fase 4

REV.	DATA	FILE	OGGETTO	DIS.	APPR.
1	12/12/2019	1233_PP-E-204_1.dwg	Riscontro mail AdSP-MTS del 11/12/2019	I. Cagnin	T. Tassi
2					
3					
4					
5					

ELABORATO N.

E204

DATA:	SCALA:	FILE:	J.N.
08/11/2019	1:500 - 1:10000	1233_PP-E-204_0.dwg	1233/19
PROGETTO	DISEGNO	VERIFICA	APPROVAZIONE
L. Masiero	I. Cagnin	L. Masiero	T. Tassi