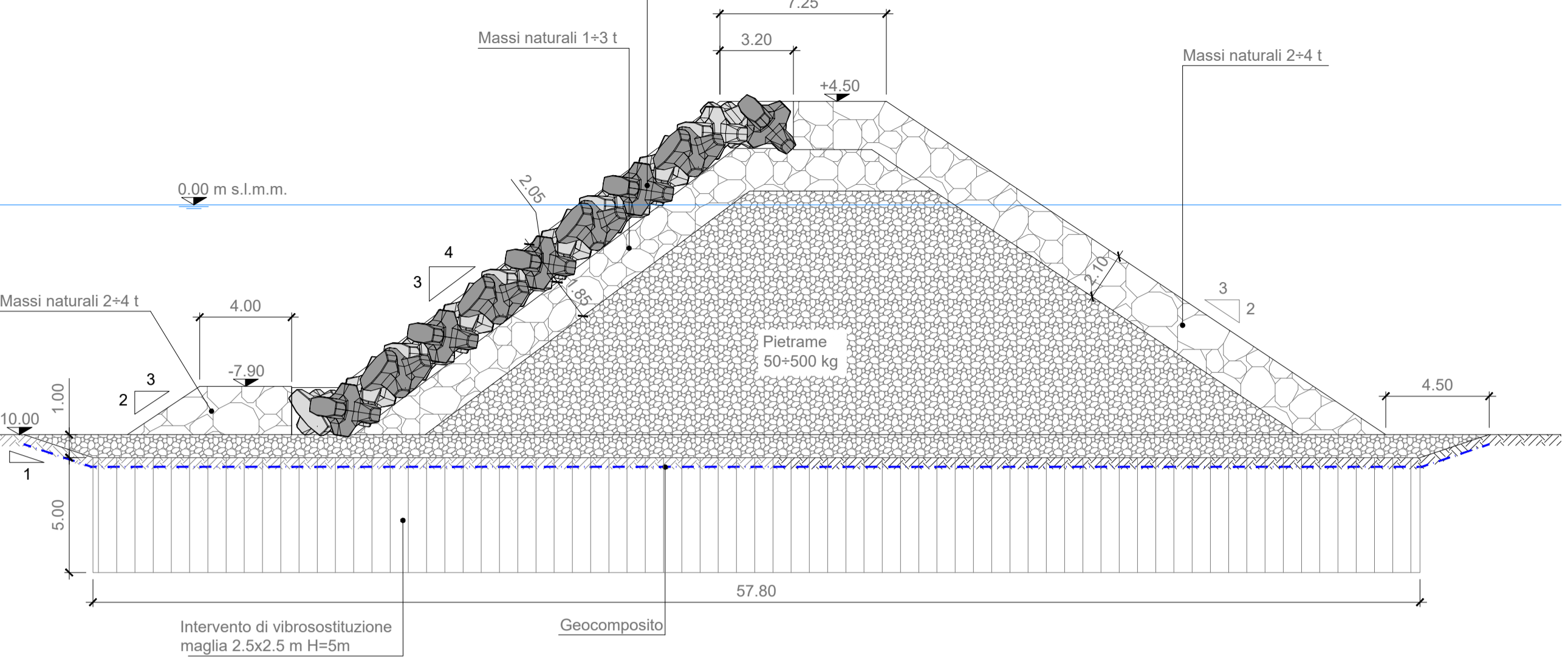
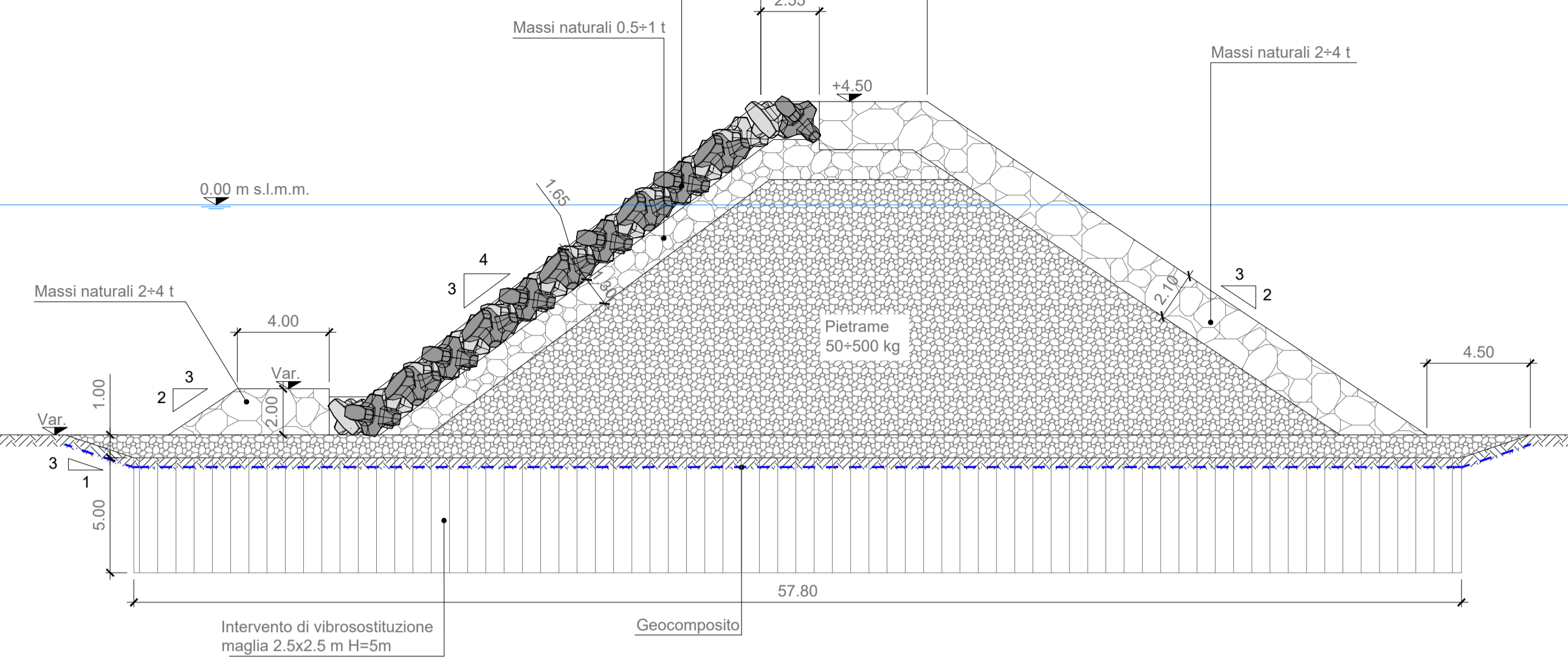


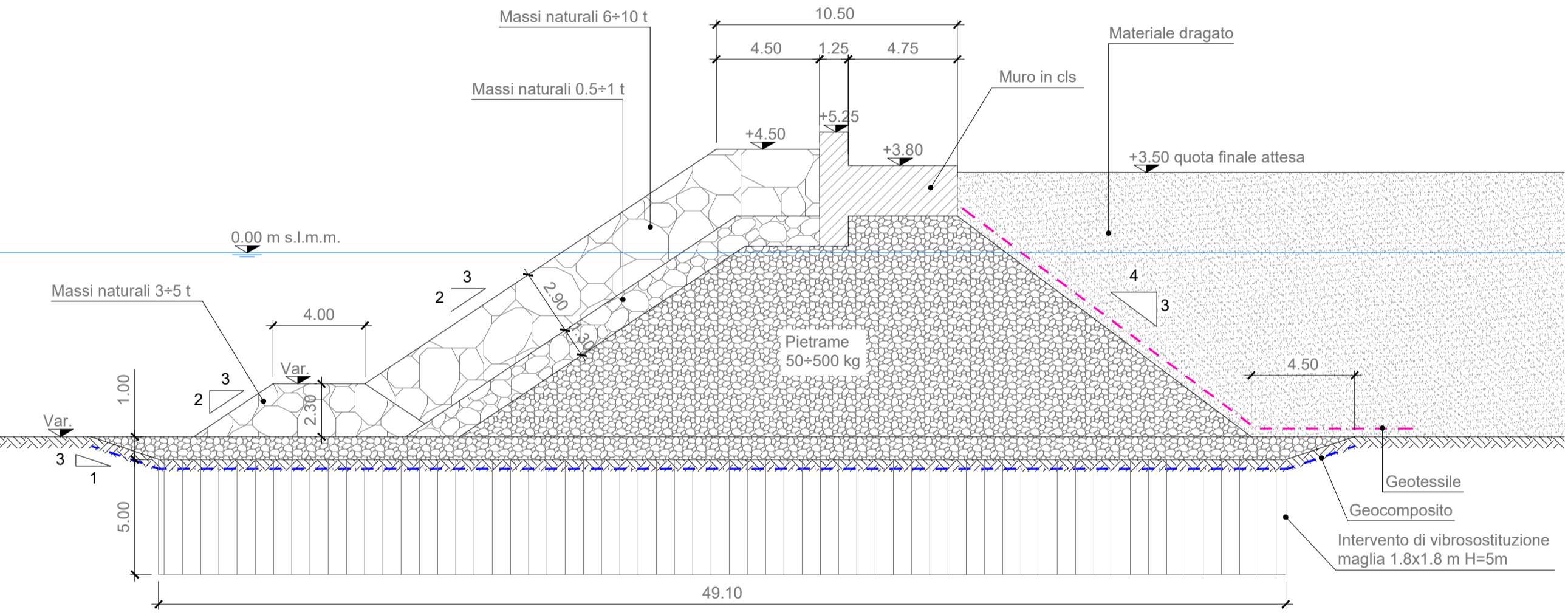
SEZIONE D
Scala 1:200



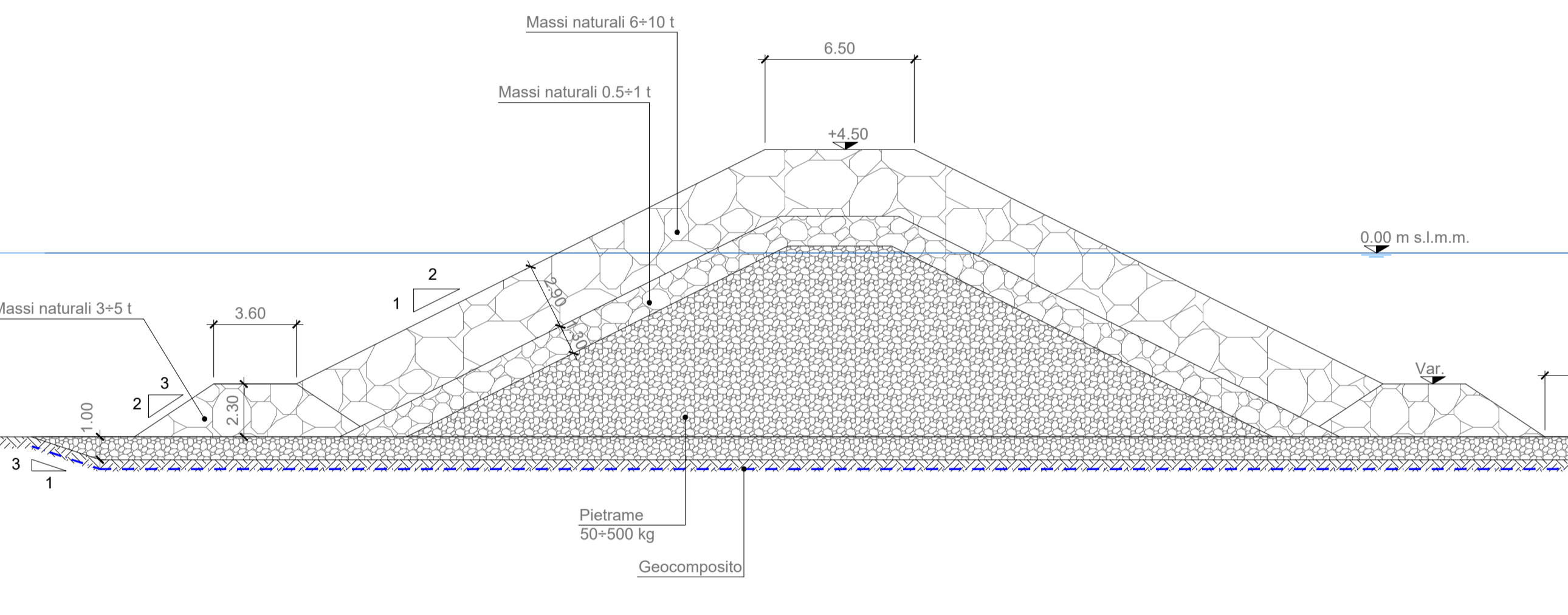
SEZIONE D'
Scala 1:200



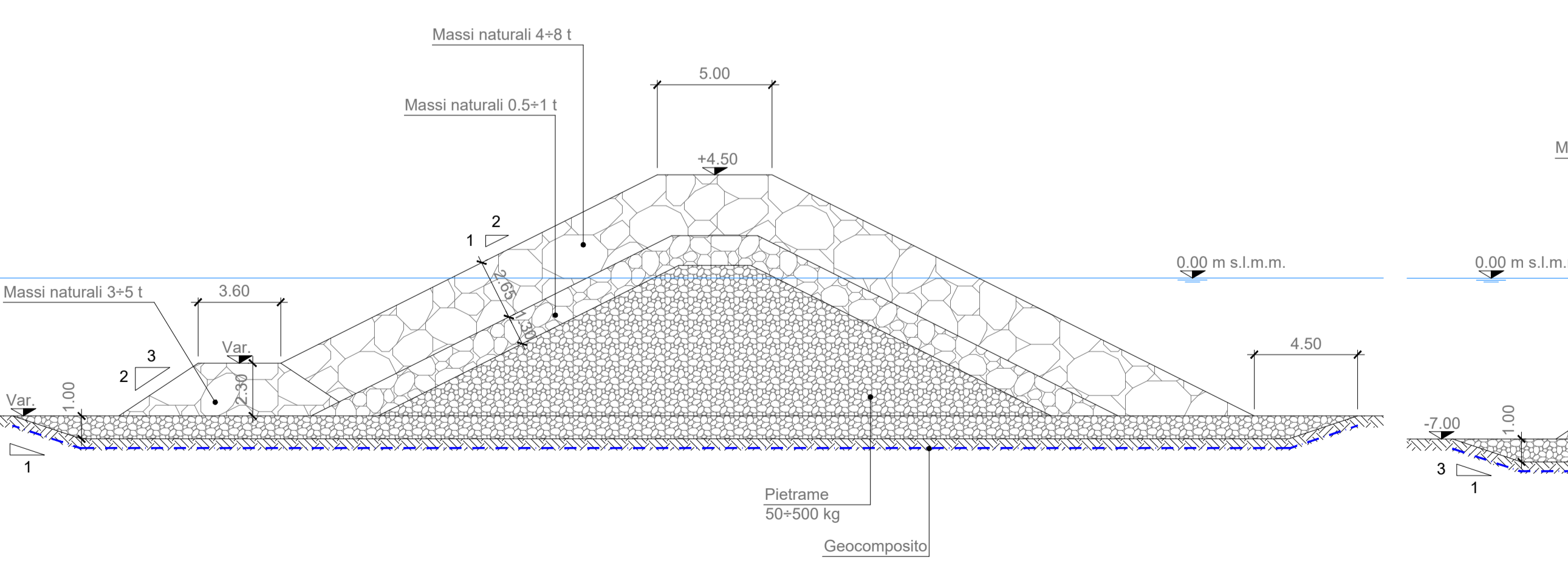
SEZIONE E - (INTERVENTO OGGETTO DI SEPARATO APPALTO)
Scala 1:200



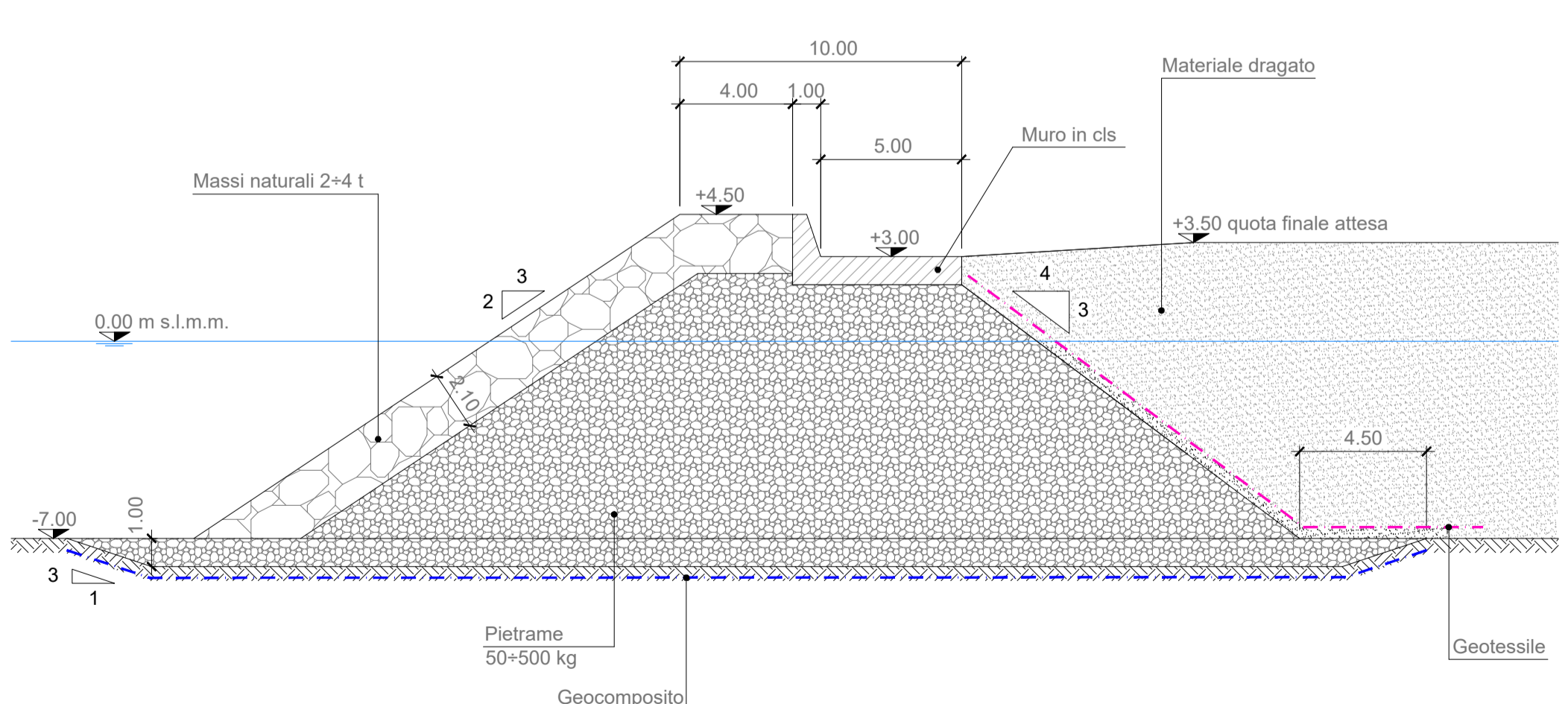
SEZIONE E testata - (INTERVENTO OGGETTO DI SEPARATO APPALTO)
Scala 1:200



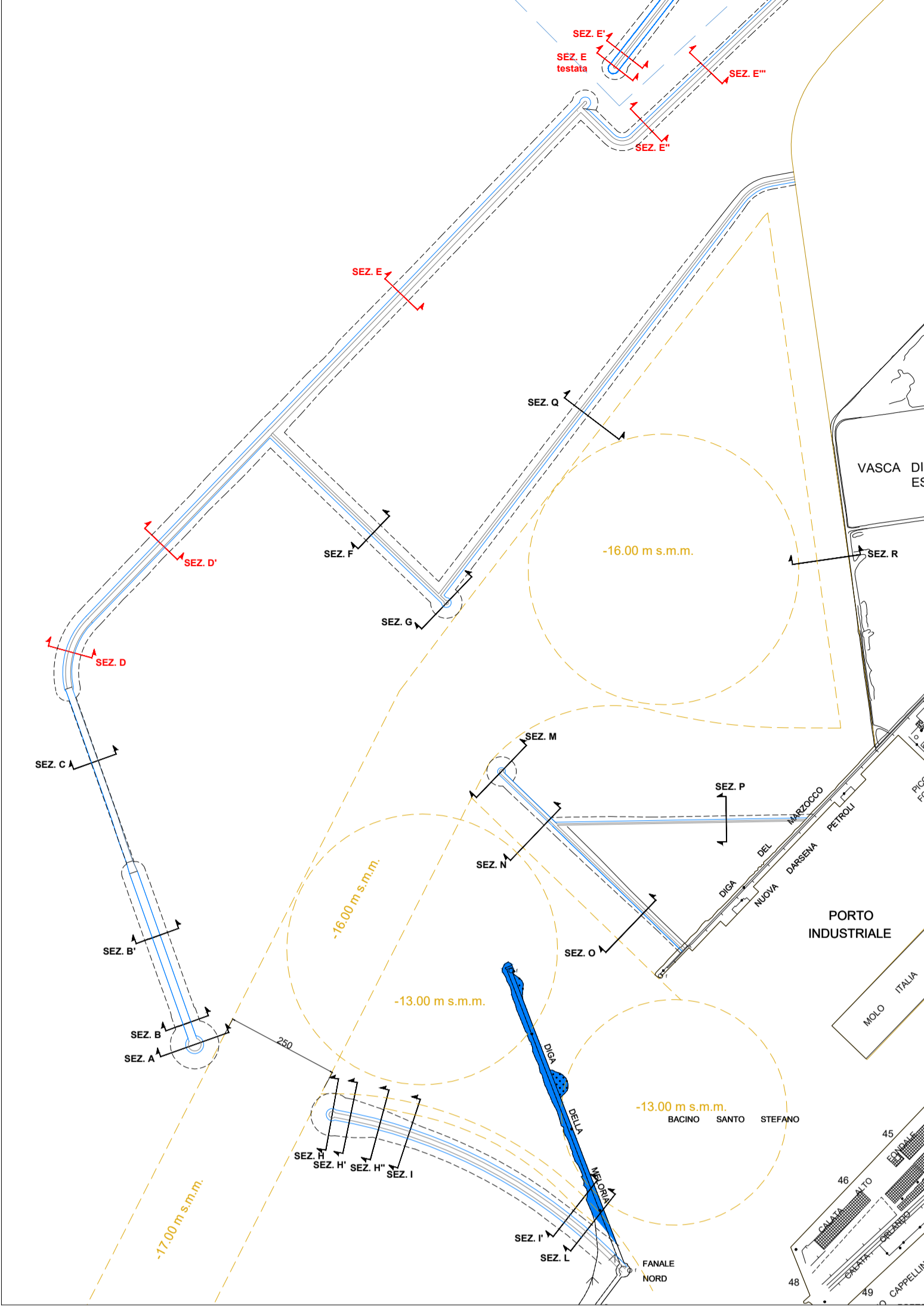
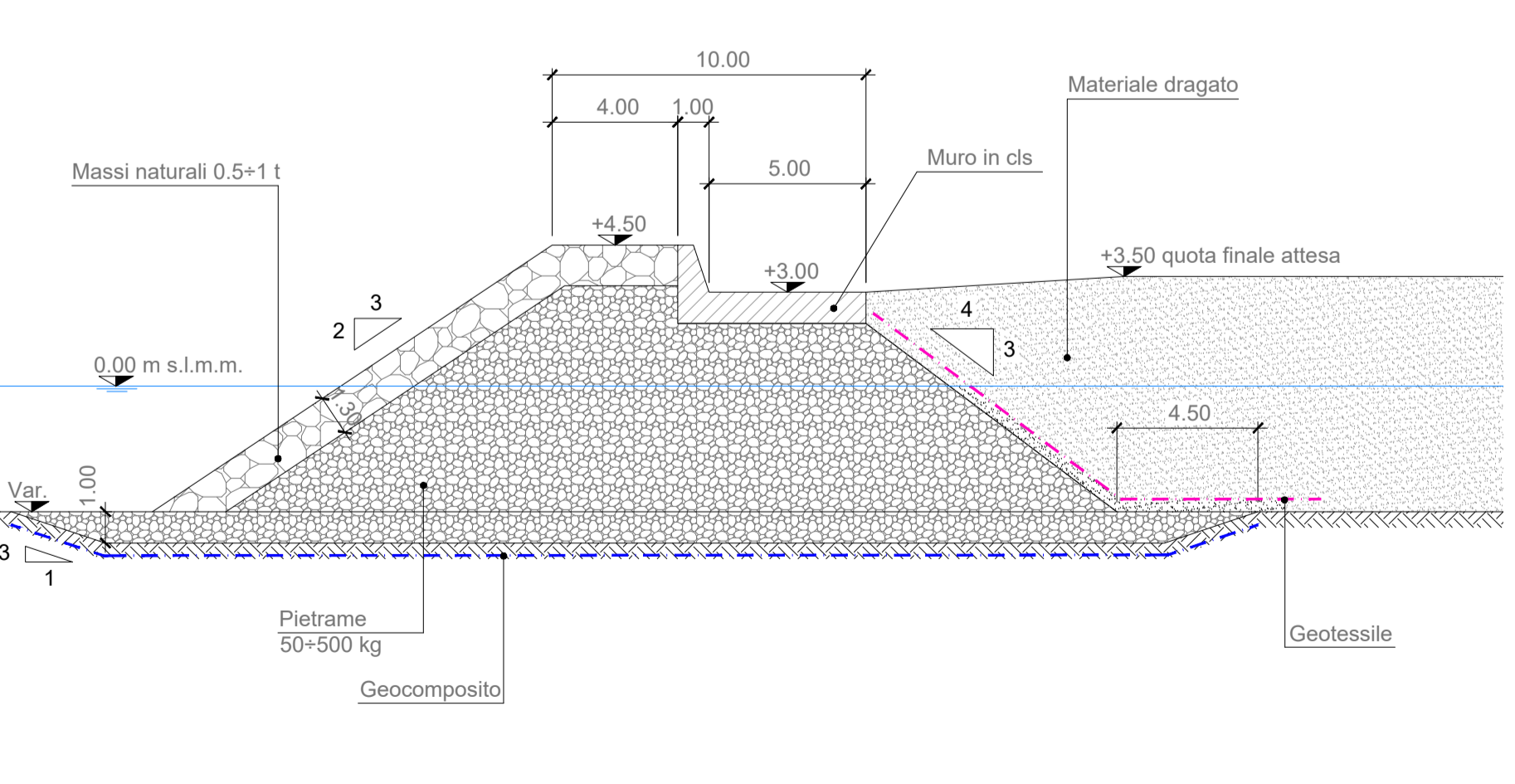
SEZIONE E'
Scala 1:200



SEZIONE E''
Scala 1:200



SEZIONE E'''
Scala 1:200



Autorità di Sistema Portuale del Mar Tirreno Setentrionale
Scali Rosciano, 6 - 57123 Livorno, Italia

R.U.P. Ing. Enrico Pibazz
D.E.C. Ing. Sara Lotti

R.T.P.
F&M ingegneria
30035 Mirano (VE)
Viale Bolzano, 81/5
www.fm-ingegneria.com
Tel. +39 041 6765 711
Fax +39 041 6325 933
portofrom@fm-ingegneria.com

P.O. Box 1132
3800 EC Amerfoort
The Netherlands
www.royalndw.com
Tel. +44 (0)207 222 2115
Fax +44 (0)207 222 2959
info@ndw.com

H&S marine srl
35027 Novafeltria (PD)
Via Pana 50/a
Tel. +39 048 8946 087
Fax +39 048 8707 868
mail@hsmarine.com

31027 Spinesino (TV)
Via Tepesto, 8
www.gpco.it
Tel. +39 0422 8870 31
Fax +39 0422 8880 89
info@gpco.it

PROGETTO
PROGETTAZIONE PRELIMINARE E DEFINITIVA DELLE OPERE MARITTIME DI DIFESA E DEI DRAGAGGI PREVISTI NELLA NUOVA PRIMA FASE DI ATTUAZIONE DELLA PIATTAFORMA EUROPA. COMPRESO LO STUDIO DI IMPATTO AMBIENTALE E LA VALUTAZIONE DI INCIDENZA AMBIENTALE

EMISSIONE
PROGETTO PRELIMINARE

TITOLO
E - OPERE DI PROGETTO
WBS 2a/2b/2c3 - Sezioni tipologiche

REV.	DATA	FILE	OGGETTO	DIS.	APPR.
1	15/05/2019	02B_2a/2b_2c3	Emmissione del ASP-MTS del 11/05/2019	L. Cogni	T. Tassi
2					
3					
4					
5					

ELABORATO N. **E104**

DATA	SCALA	FILE	J.N.
08/11/2019	1:200	1233_PP-E-104_0.dwg	1233/19
PROGETTO	DISEGNO	VERIFICA	APPROVAZIONE
N. Sguotti	P. Innangi	M. Tondello	T. Tassi