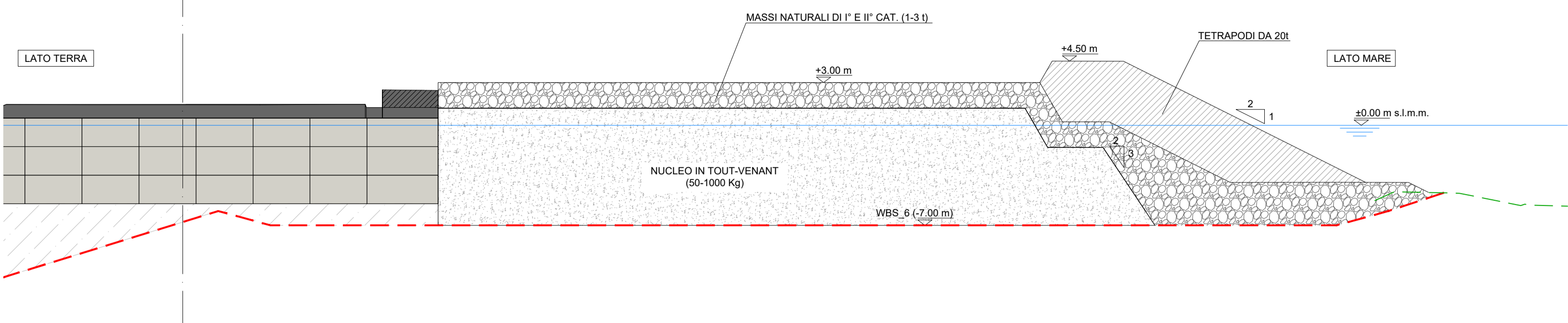


SEZIONE 1-1 - PROG. 00.00

STATO DI FATTO

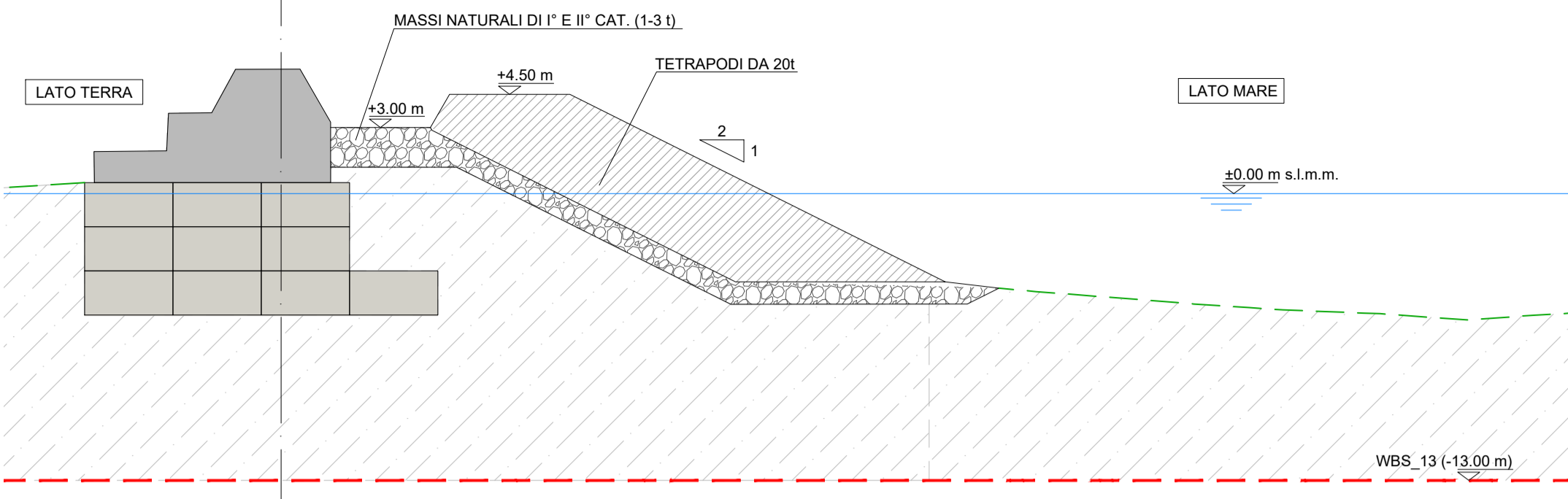
Scala 1:200



SEZIONE 5-5 - PROG. 275.00

STATO DI FATTO

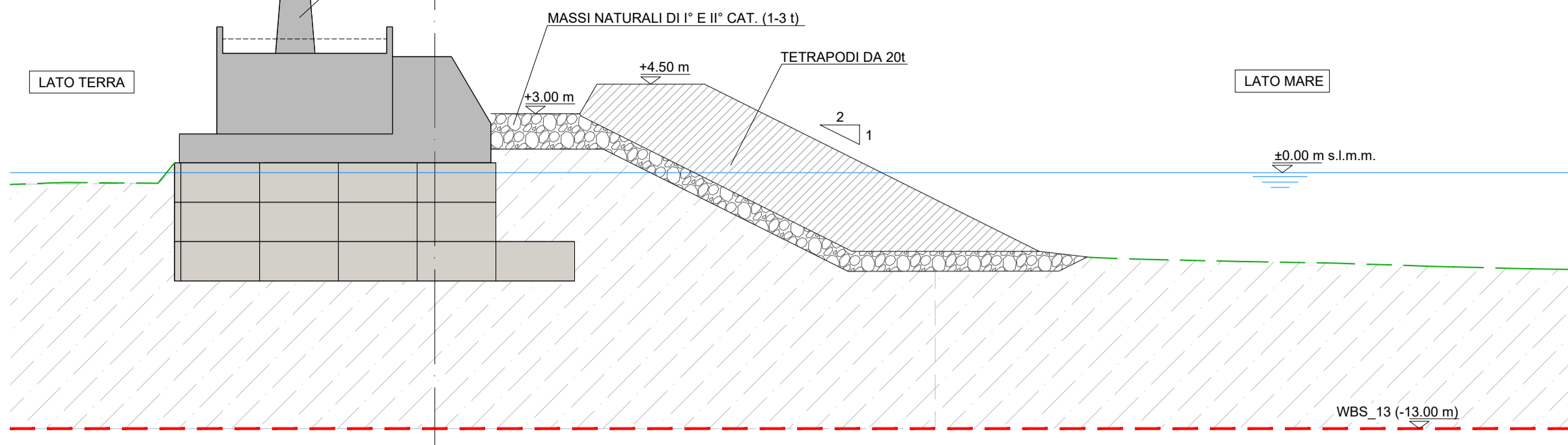
Scala 1:200



SEZIONE 9-9 - PROG. 700.00

STATO DI FATTO

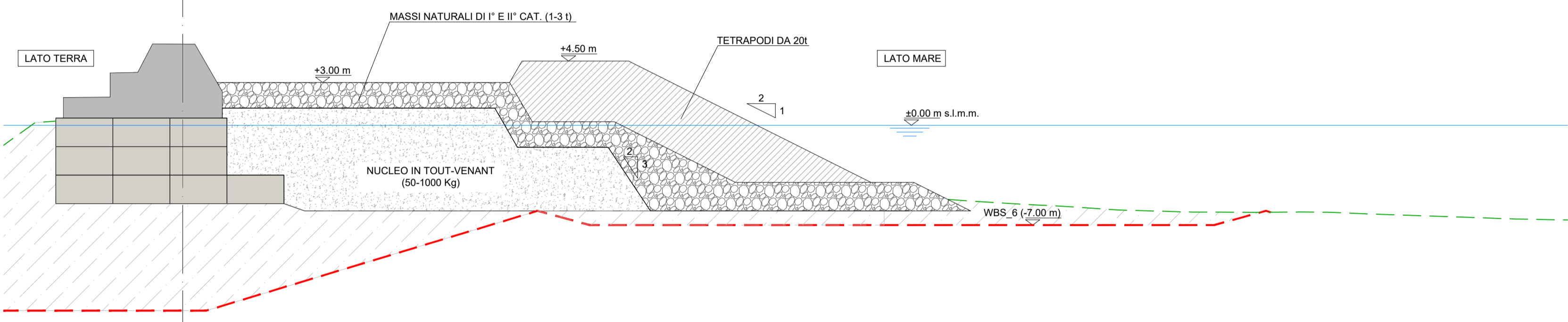
Scala 1:200



SEZIONE 2-2 - PROG. 50.00

STATO DI FATTO

Scala 1:200



SEZIONE 6-6 - PROG. 400.00

STATO DI FATTO

Scala 1:200

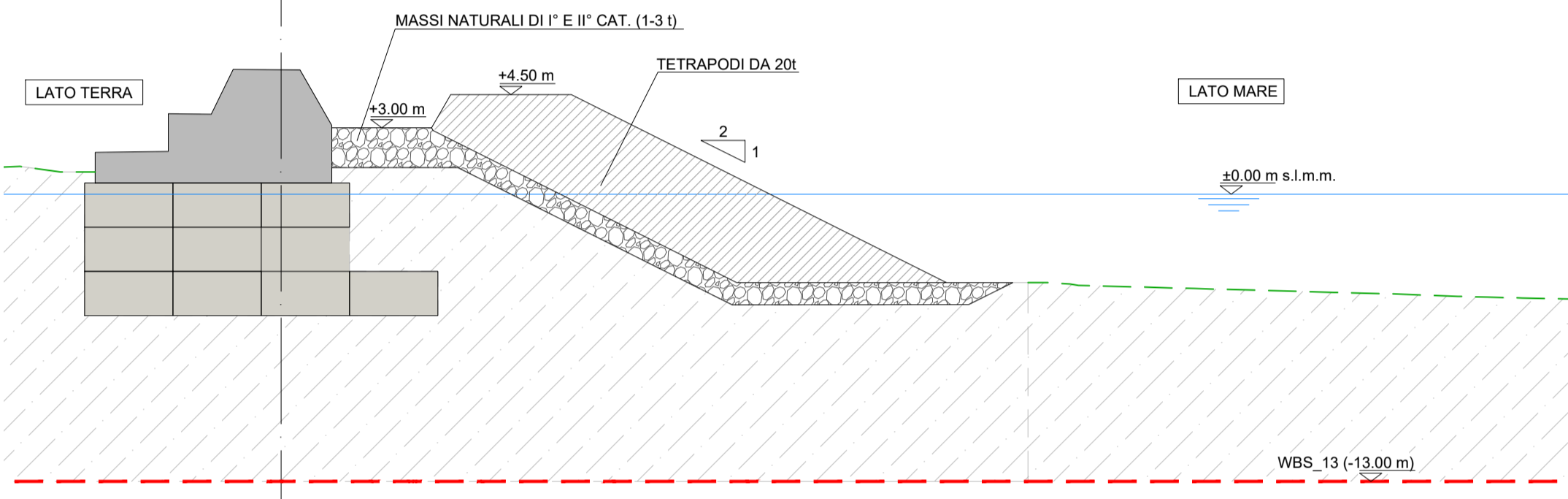


FOTO n.1



FOTO n.2



FOTO n.3



FOTO n.4



FOTO n.5



FOTO n.6



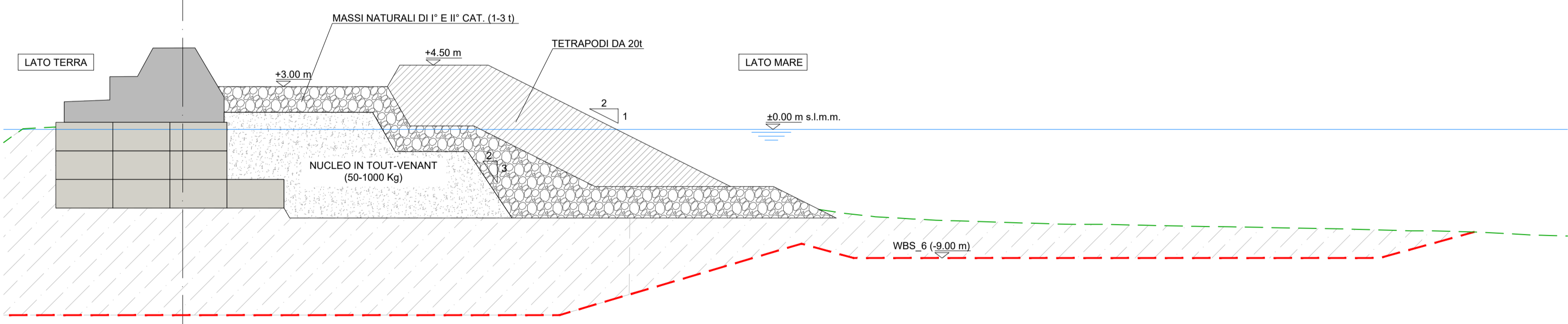
LEGGENDA:

- SAGOMA DI RILIEVO
- PROFONDITA' DI PROGETTO
- MANUFATTO IN MURATURA/CALCESTRUZZO NON ARMATO
- BLOCCHI IN CALCESTRUZZO

SEZIONE 3-3 - PROG. 100.00

STATO DI FATTO

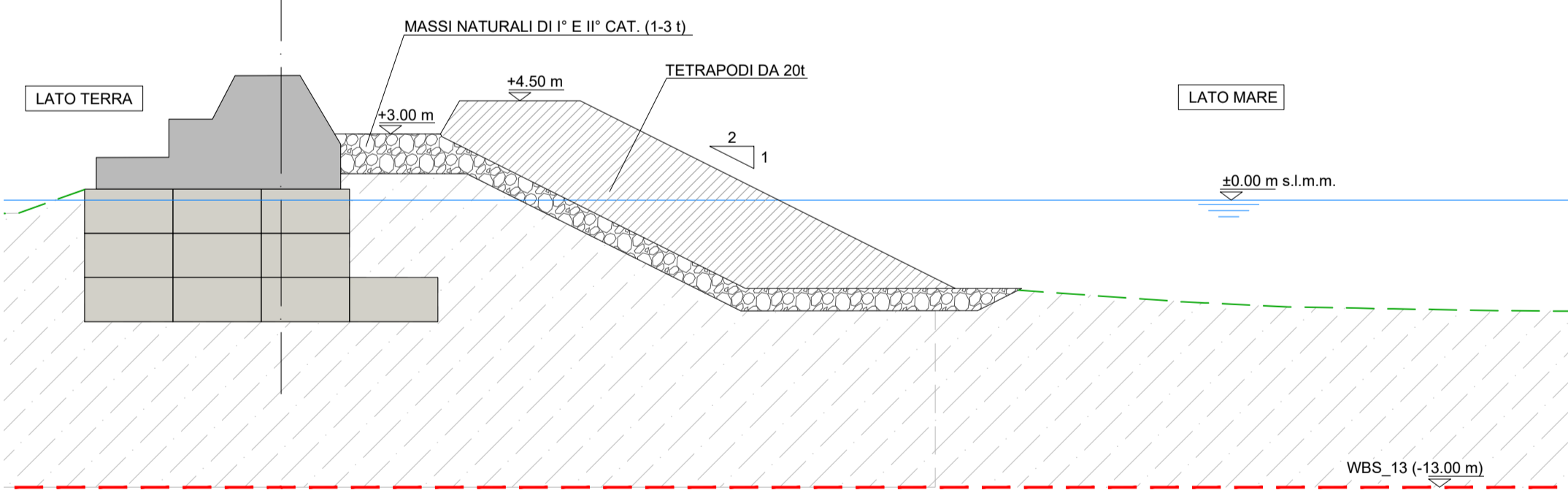
Scala 1:200



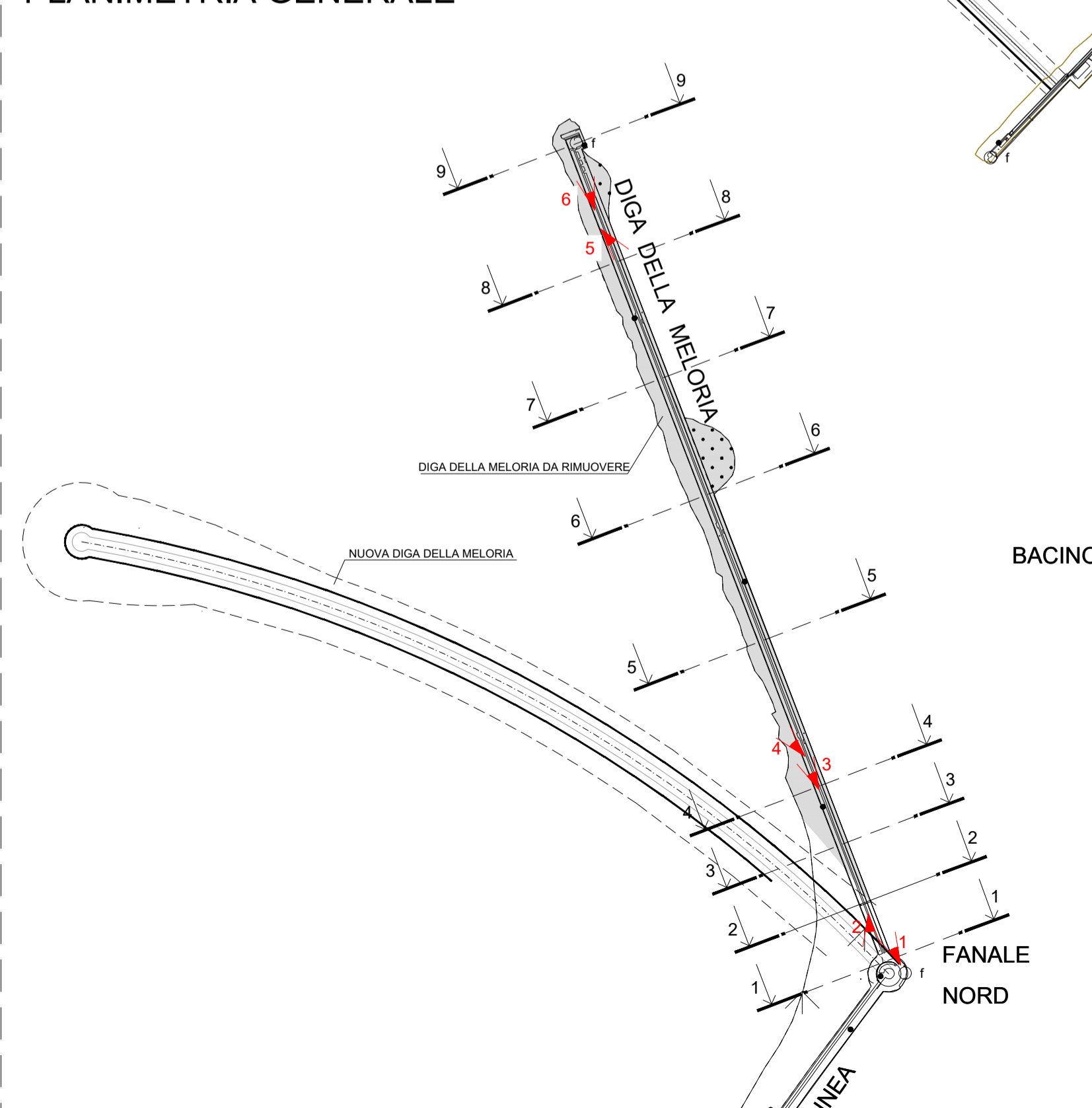
SEZIONE 7-7 - PROG. 500.00

STATO DI FATTO

Scala 1:200



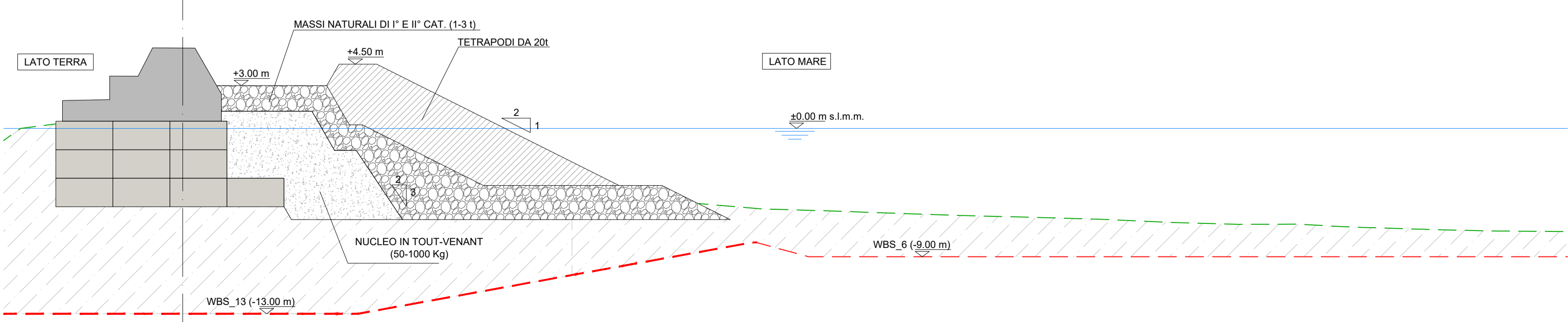
PLANIMETRIA GENERALE



SEZIONE 4-4 - PROG. 150.00

STATO DI FATTO

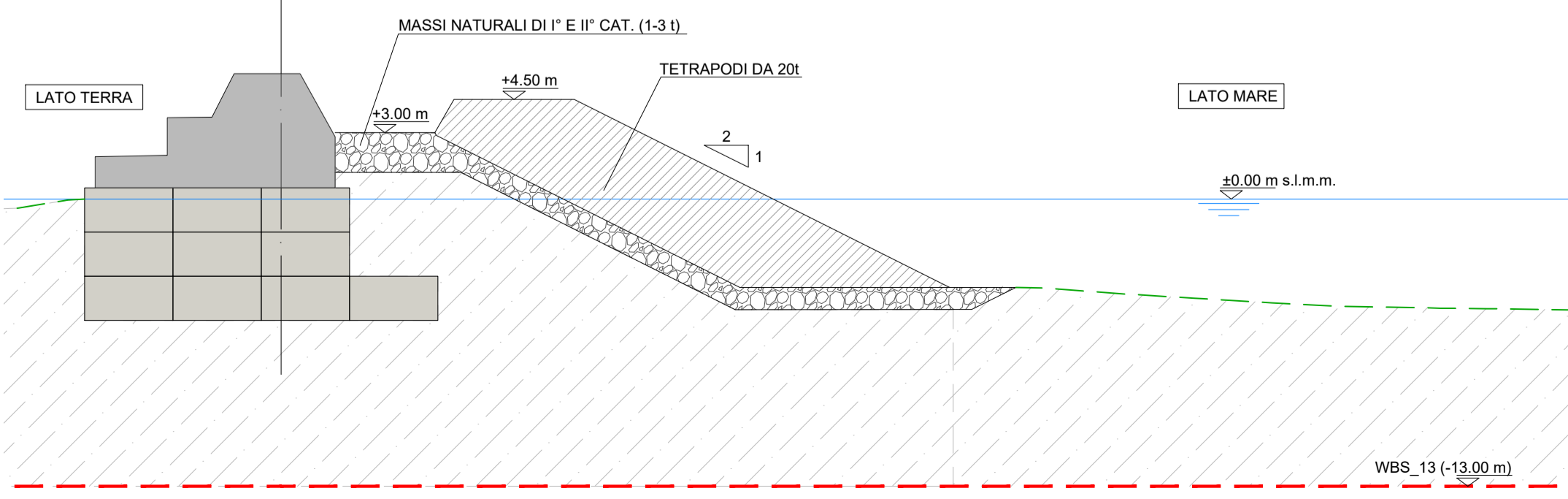
Scala 1:200



SEZIONE 8-8 - PROG. 600.00

STATO DI FATTO

Scala 1:200



Autorità di Sistema Portuale del Mar Tirreno Settentrionale  
Scali Rosciانو, 6 - 57123 Livorno, Italia

R.U.P.  
Ing. Enrico Pribac  
Ing. Maria Lotti

R.T.P.  
**FOM** ingegneria  
30036 Mirano (VE)  
Viale Belvedere, 8/10  
www.fom-ingegneria.com  
Tel. +39 041 5765 711  
Fax +39 041 4205 930  
p.ribac@fom-ingegneria.com

**Royal HaskoningDHV**  
P.O. Box 1132  
3900 BC Amersfoort  
The Netherlands  
www.royalhaskoningdhv.com  
Tel. +44 (0)207 222 2115  
Fax +44 (0)207 222 2659  
rhd@rhd.com

**IHS marine srl**  
35027 Novara Padovana (PD)  
Via Para 56/a  
Tel. +39 049 8945 087  
Fax +39 049 8707 868  
mail@ihsmarine.com

**G&T**  
31027 Sarnano (TV)  
Via Trepole, 8  
www.gto.it  
Tel. +39 0422 8873 31  
Fax +39 0422 8896 88  
info@gto.it

PROGETTO  
PROGETTAZIONE PRELIMINARE E DEFINITIVA DELLE  
OPERE MARITIME DI DIFESA E DEI DRAGAGGI PREVISTI  
NELLA NUOVA PRIMA FASE DI ATTUAZIONE DELLA  
PIATTAFORMA EUROPA, COMPRESO LO STUDIO DI  
IMPATTO AMBIENTALE E LA VALUTAZIONE DI INCIDENZA  
AMBIENTALE

EMMISSIONE  
PROGETTO PRELIMINARE

TITOLO  
E - OPERE DI PROGETTO  
WBS 7 - Sezioni Ipotiche

REV.	DATA	FILE	OGGETTO	DIS.	APPR.
1					
2					
3					
4					
5					

ELABORATO N. **E107**

DATA	SCALA	FILE	JM
08/11/2019	1:200	1233_PP-E-107_0.dwg	1233/19
PROGETTO	DISSEGNO	VERIFICA	APPROVAZIONE
L. Masiero	I. Cagnin	L. Masiero	T. Tassi