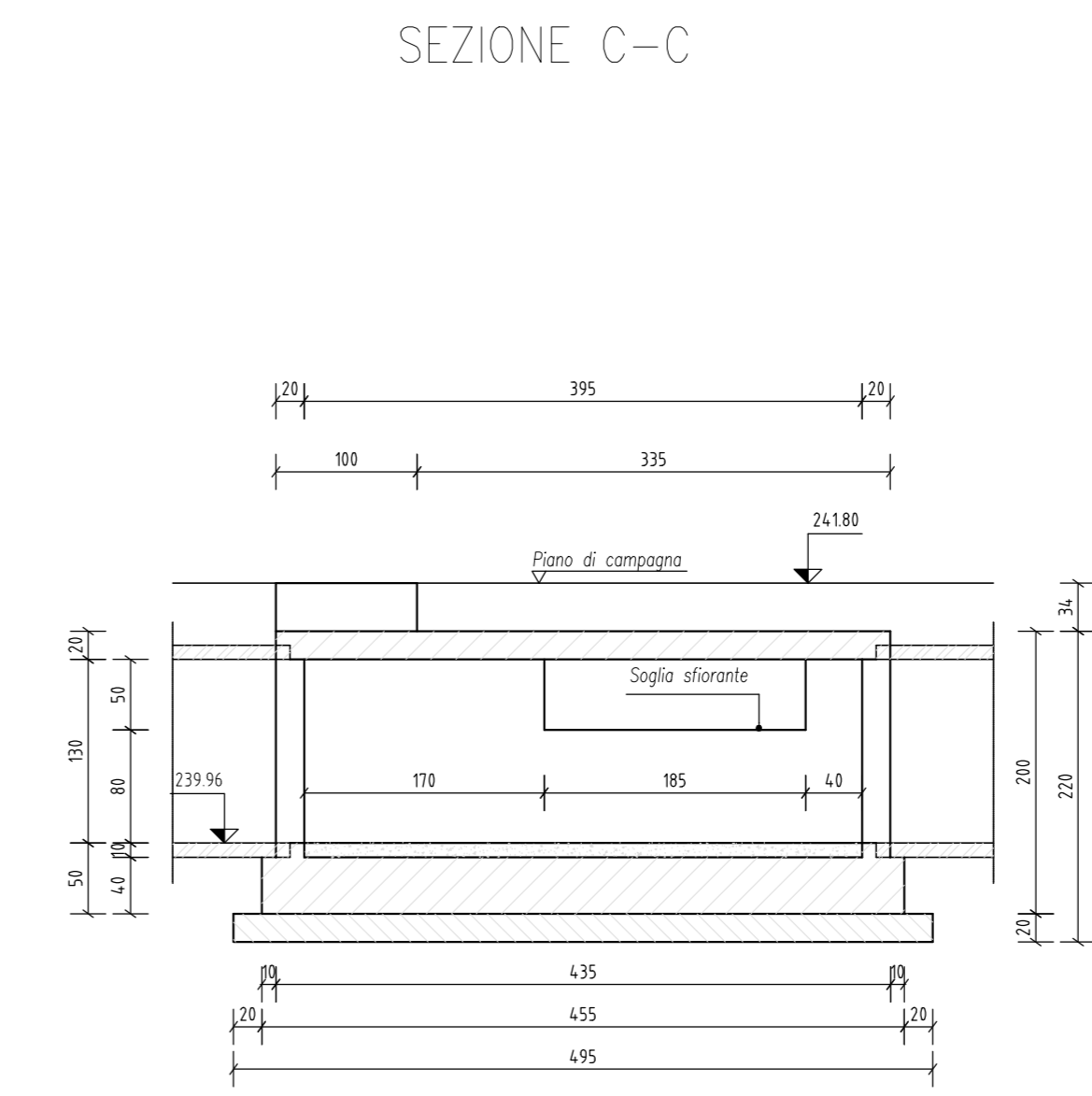
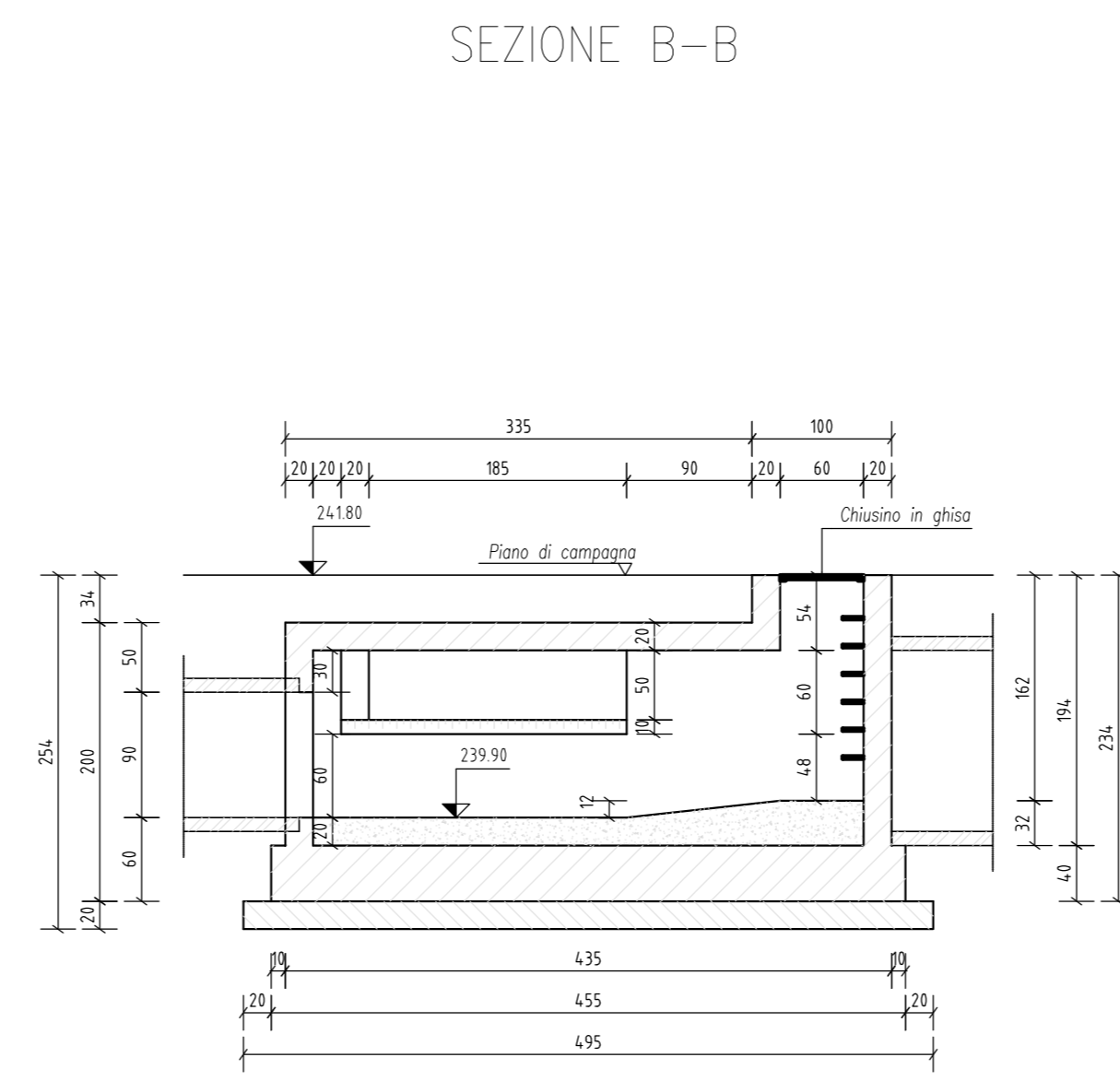
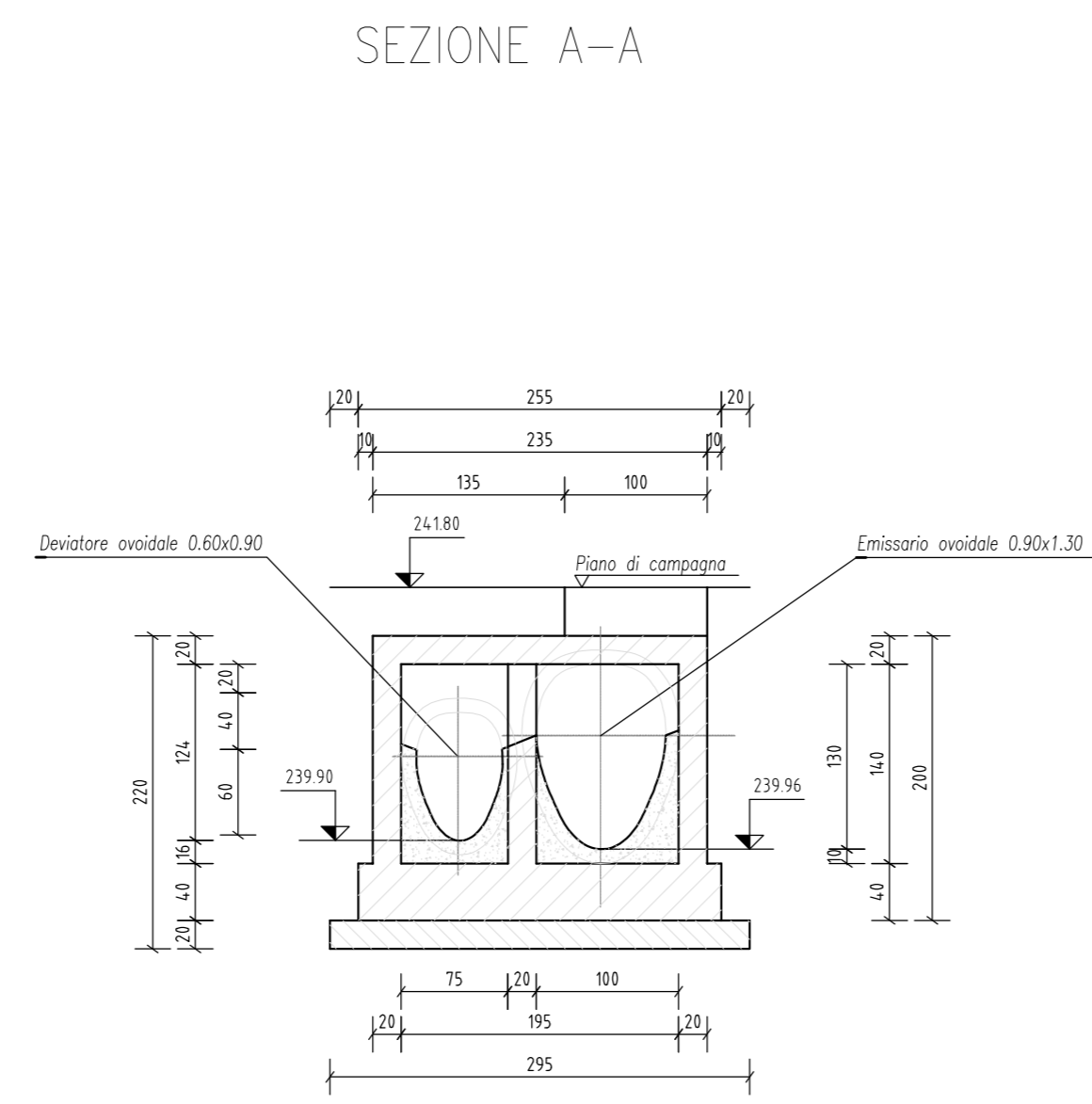
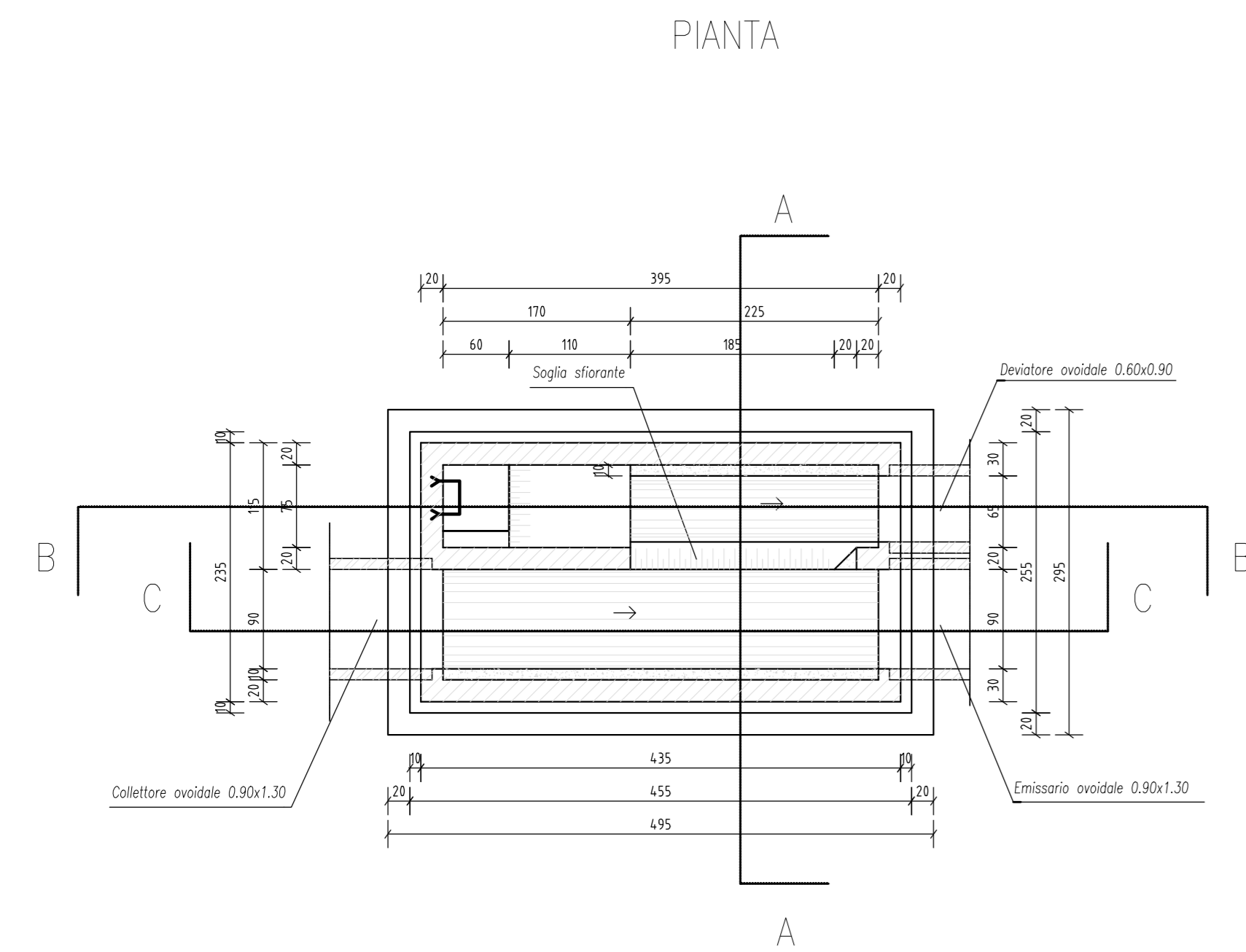
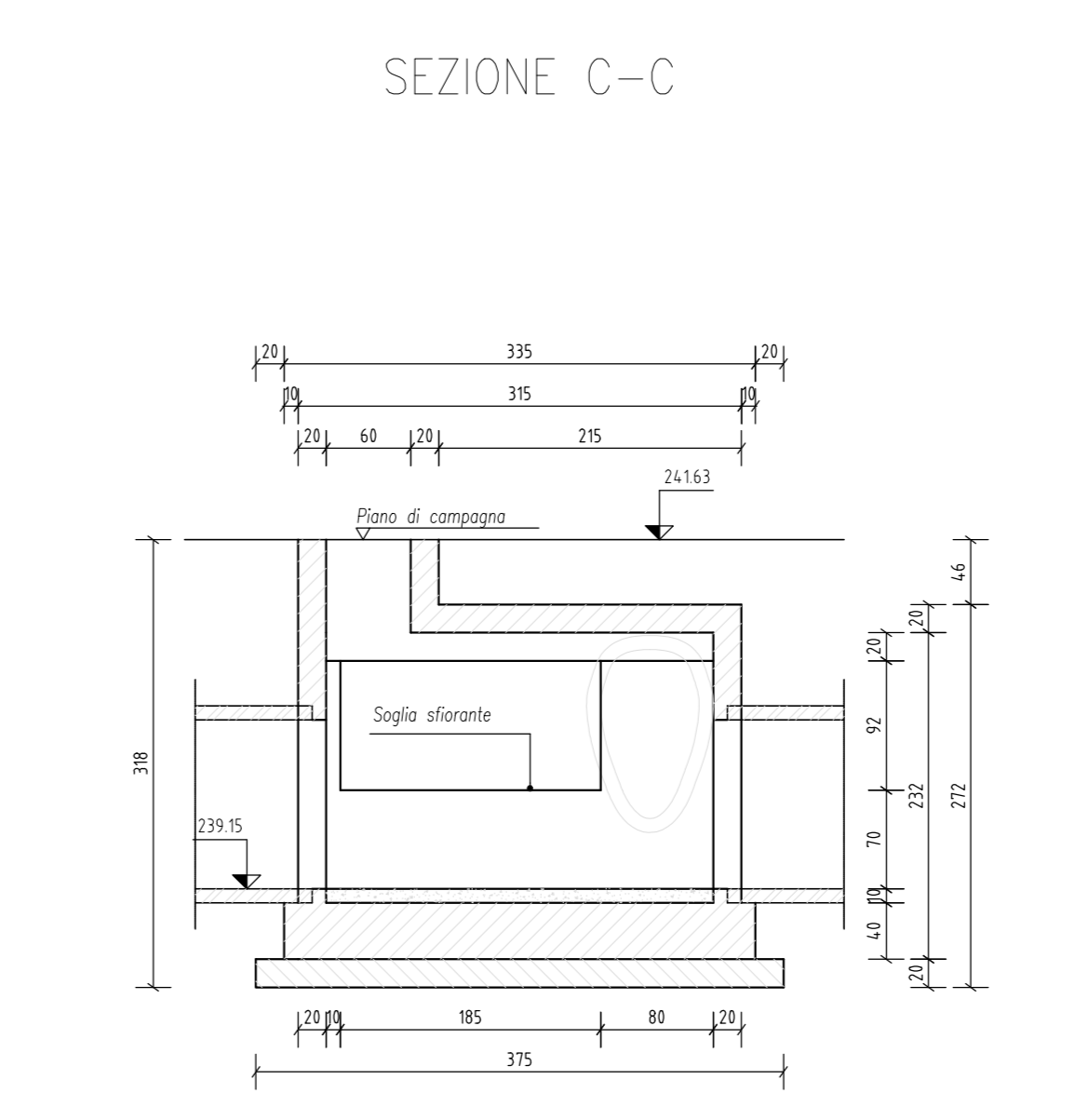
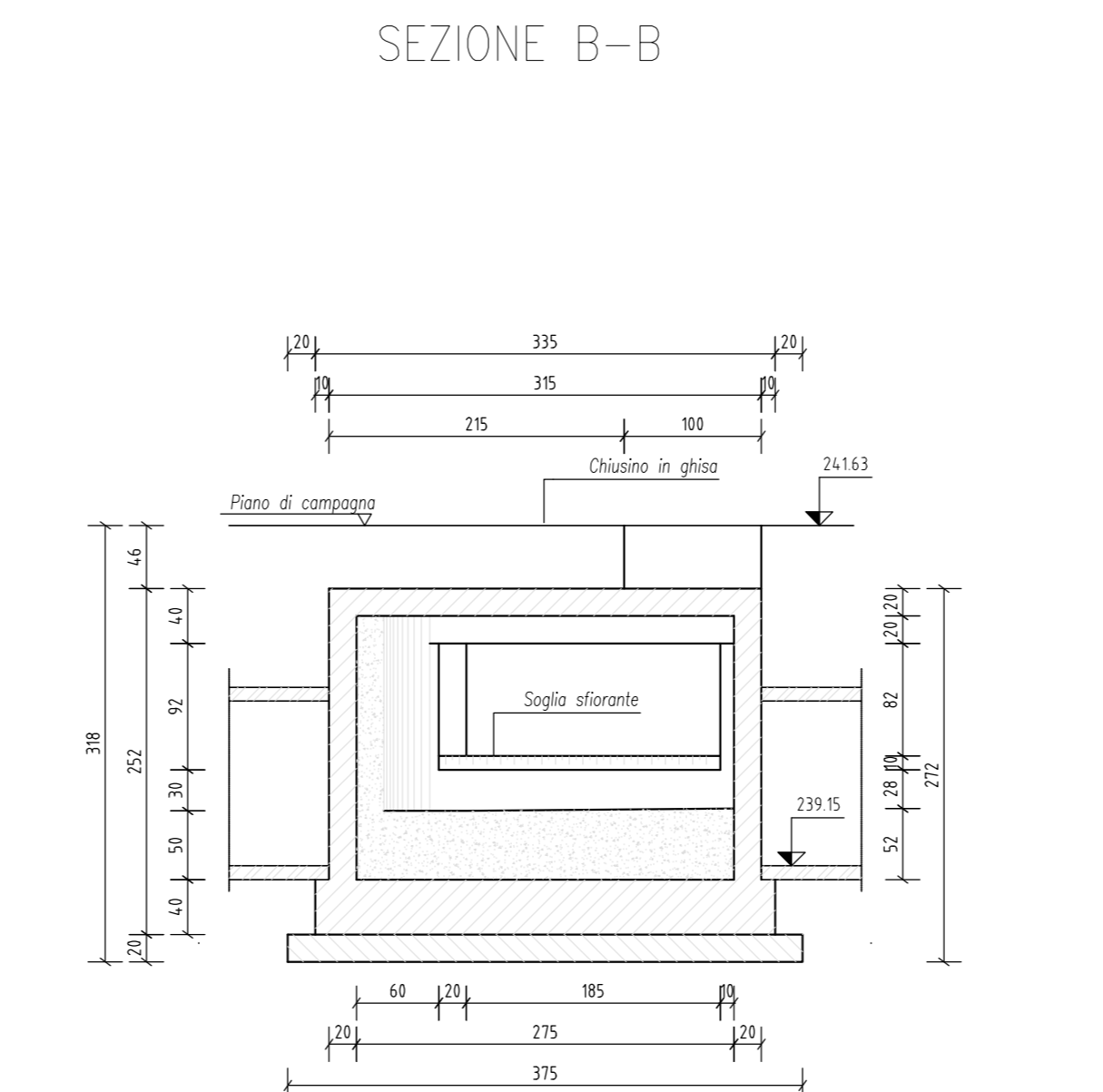
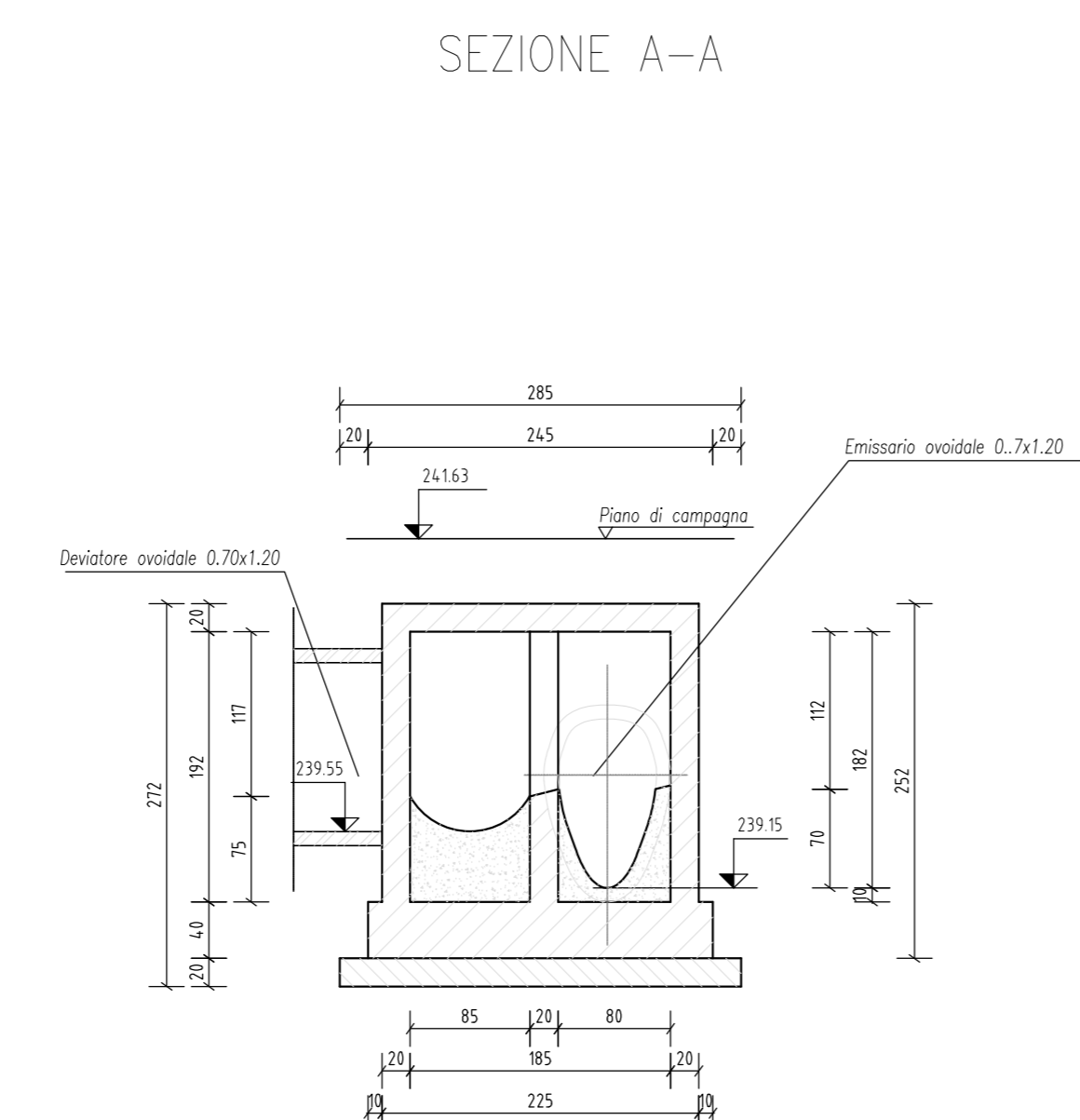
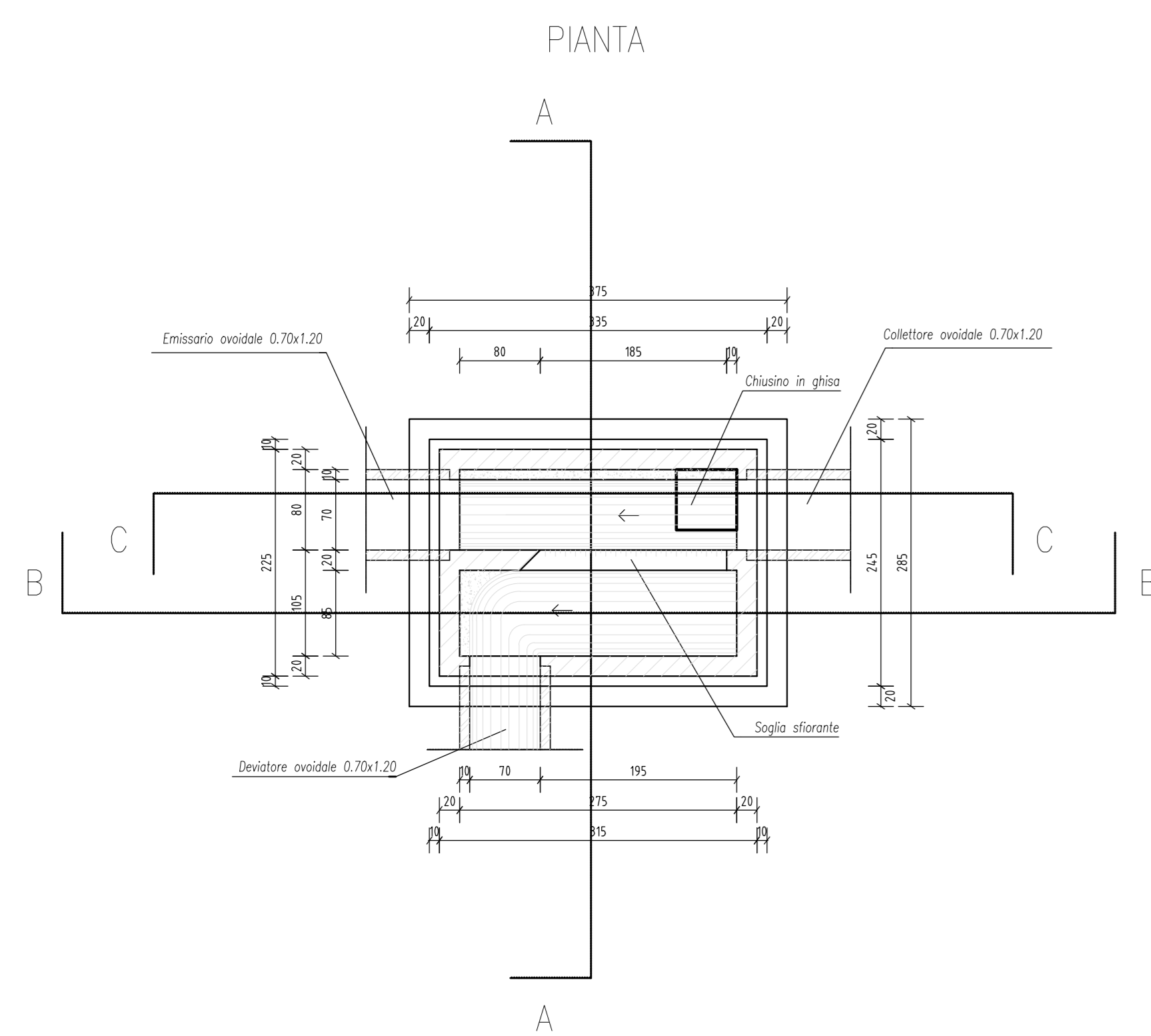


SFIORATORE LATO VIA JONIO  
Scala 1:50



SFIORATORE LATO VIA EGEO  
Scala 1:50



COMMITTENTE:   
 PROGETTAZIONE:   
**U.O. INFRASTRUTTURE NORD**  
**PROGETTO DEFINITIVO**  
**NODO DI TORINO**  
**COMPLETAMENTO LINEA DIRETTA TORINO PORTA SUSA - TORINO PORTA NUOVA**  
 OPERE CIVILI - INTERFERENZE IDRAULICHE  
 IN01 (FOGNATURA)  
 Fognatura - Carpenteria sforatori lato Via Jonio e Via Egeo  
 SCALA: 1:50  
 COMMESSA LOTTO FASE ENTE TIPO DOC. OPERA/DISCIPLINA PROGR. REV.  
 N T O P 0 0 D 2 6 B B I N 0 1 0 0 0 0 2 A  

Rev.	Descrizione	Redatto	Data	Verificato	Data	Approvato	Data	Autore	Data
A	Emisario ovale	V. FERRARO	Apr 2019	V. A. MARICOLA	Mag 2019	C. DE MICHELE	Mag 2019		

 File: NT0P000288BN010002A.dwg n. Elab.