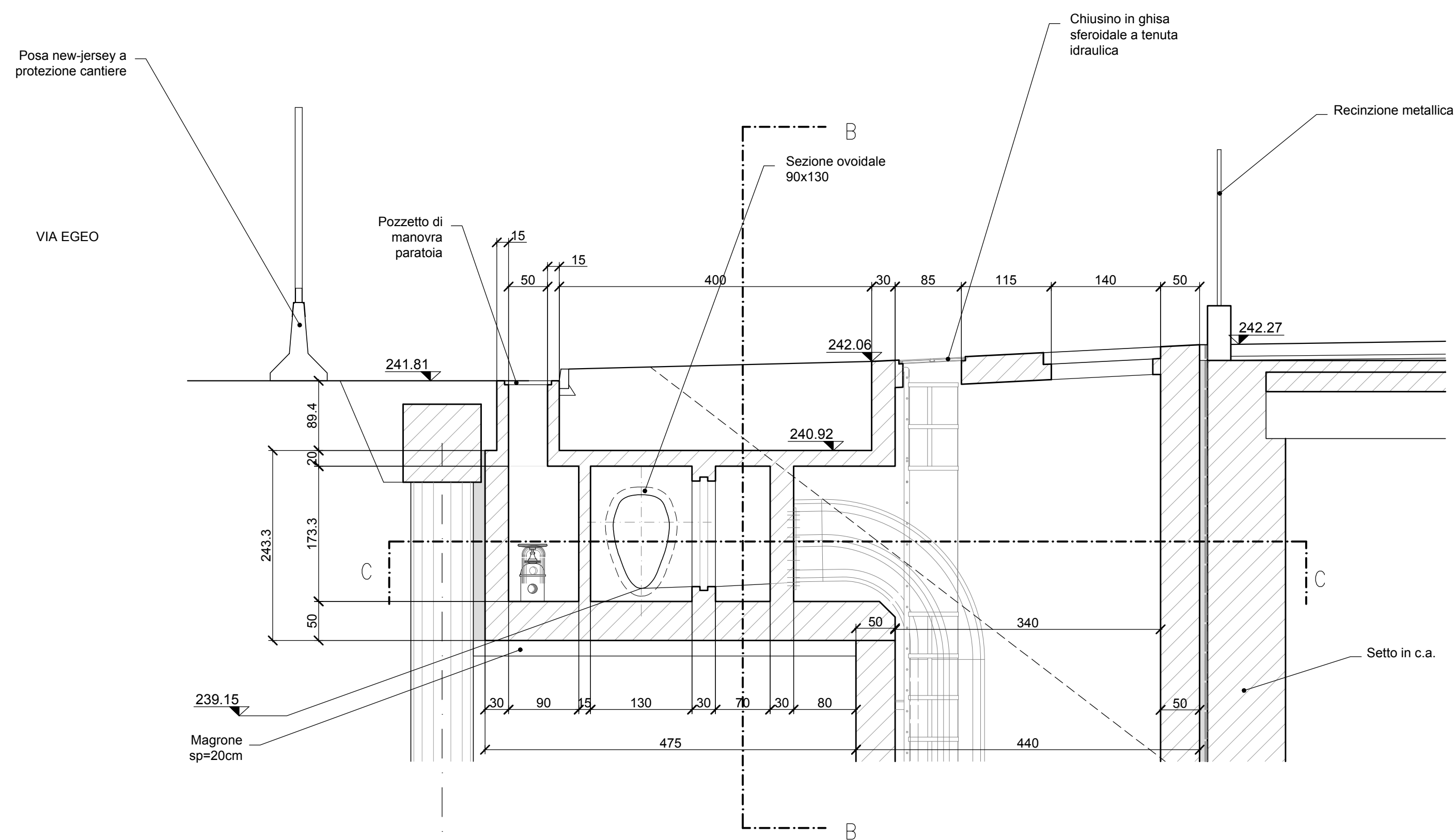
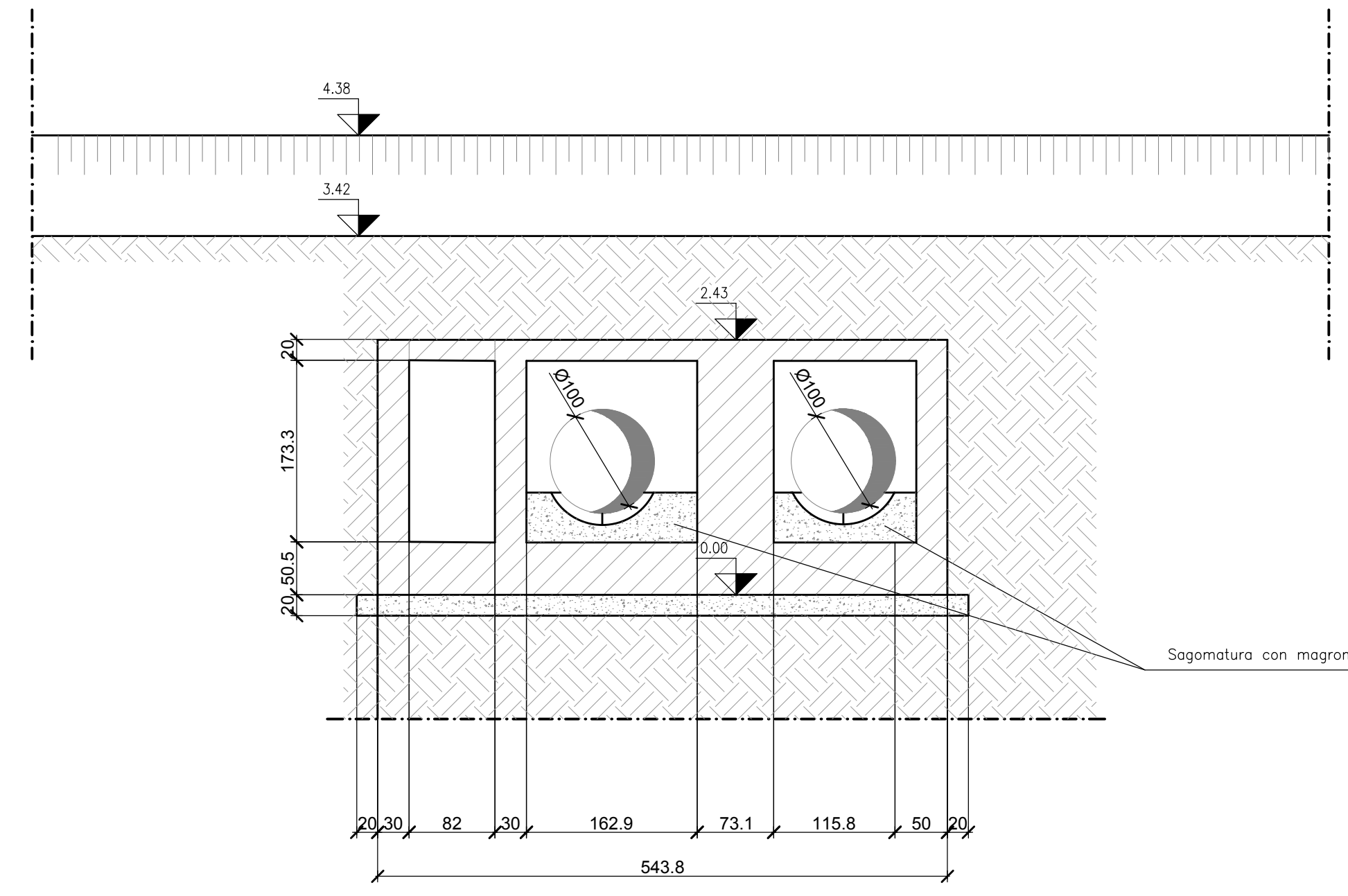


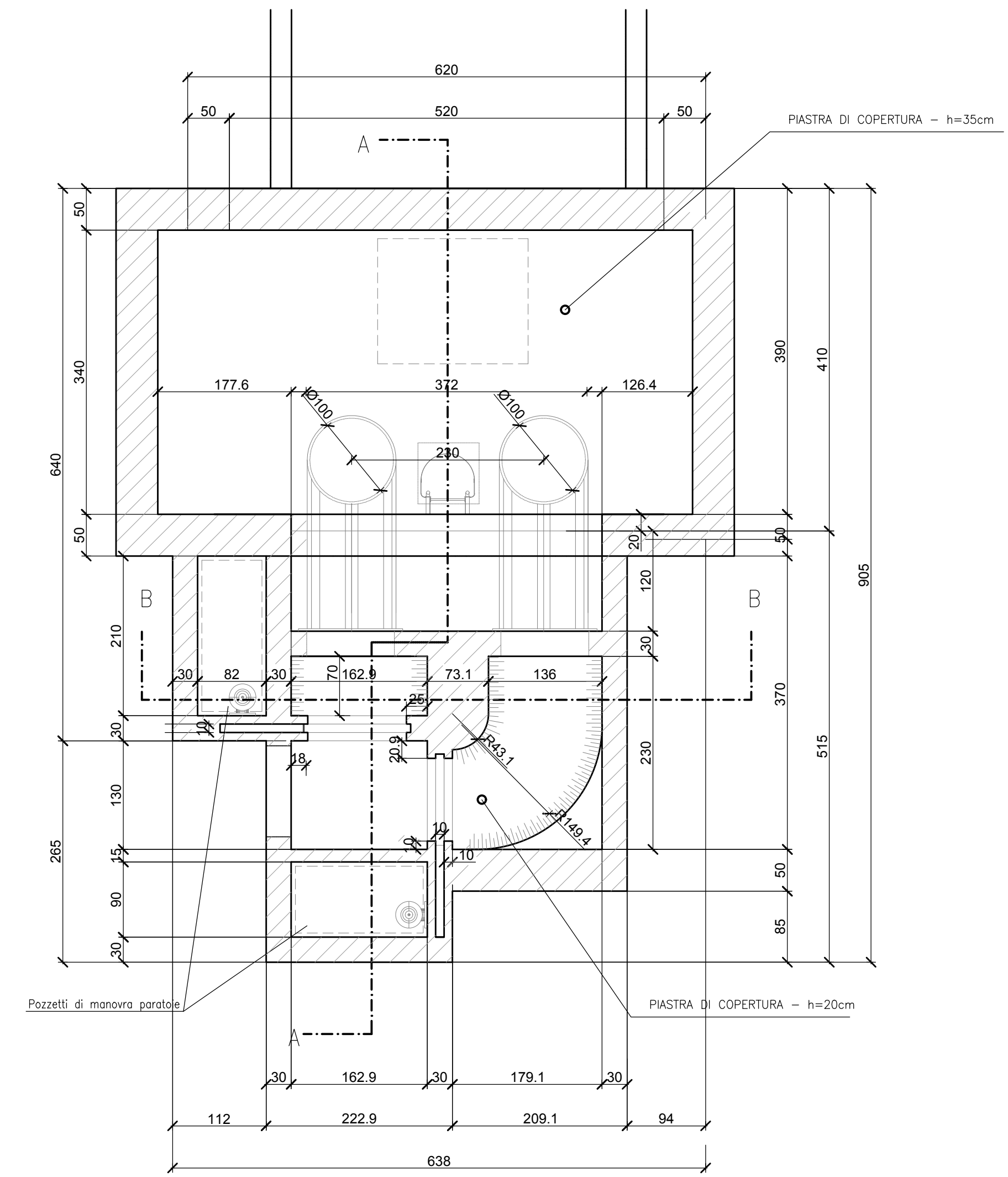
Sezione A-A pozzetto lato via Egeo
Scala 1:50



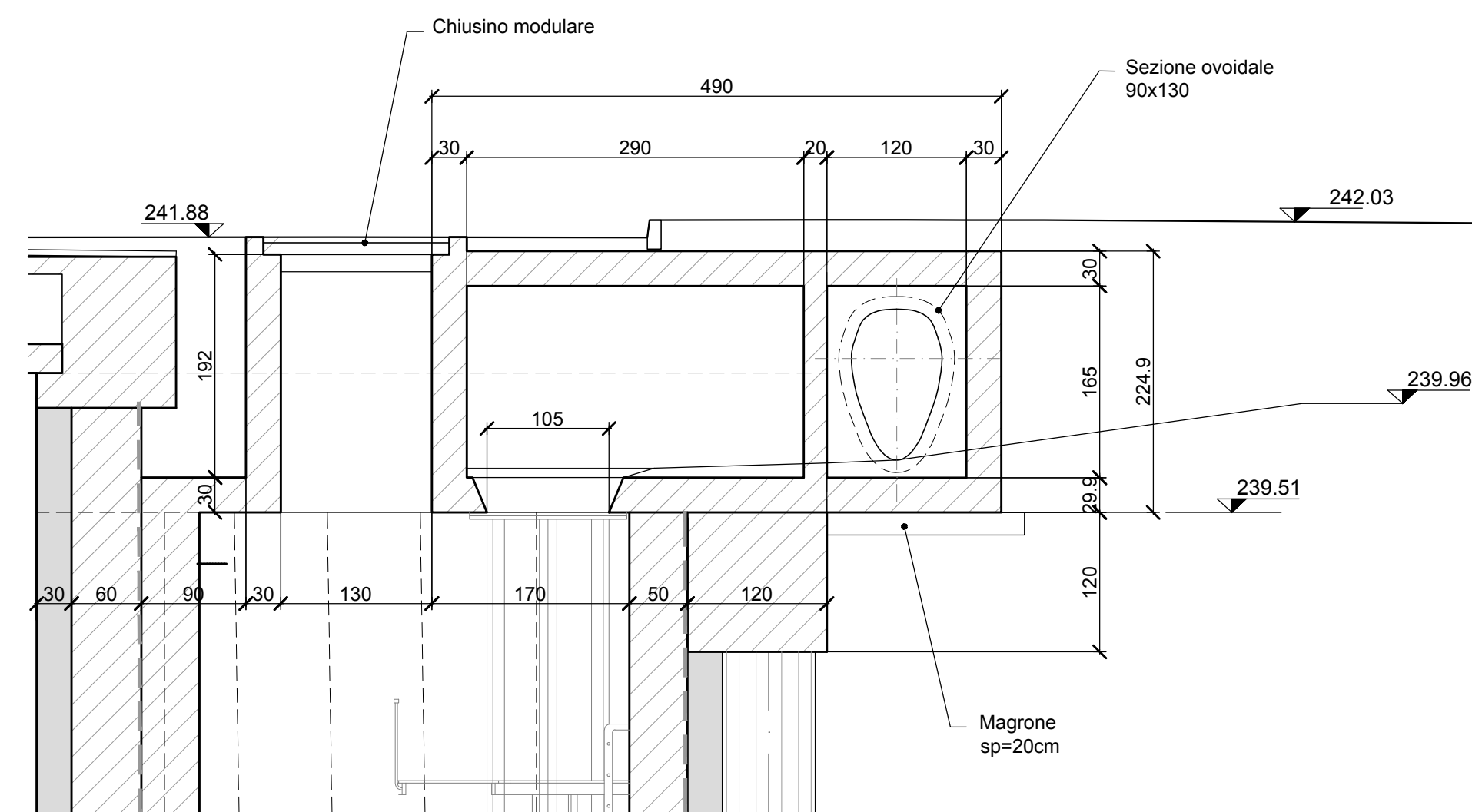
Sezione B-B pozzetto lato via Egeo
Scala 1:50



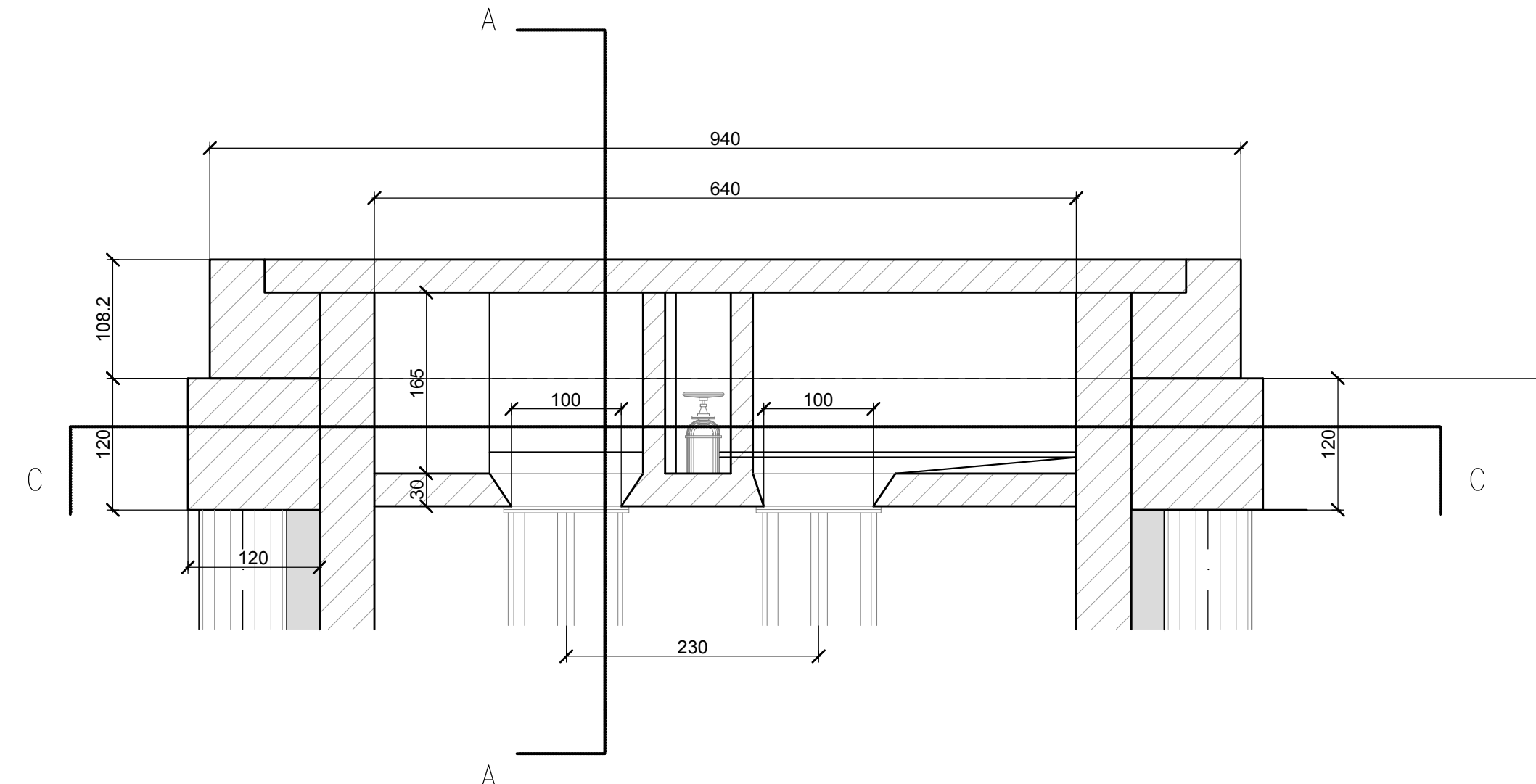
Sezione C-C pozzetto lato via Egeo
Scala 1:50



Sezione A-A pozzetto lato via Jonio
Scala 1:50



Sezione B-B pozzetto lato via Jonio
Scala 1:50



Sezione C-C pozzetto lato via Jonio
Scala 1:50

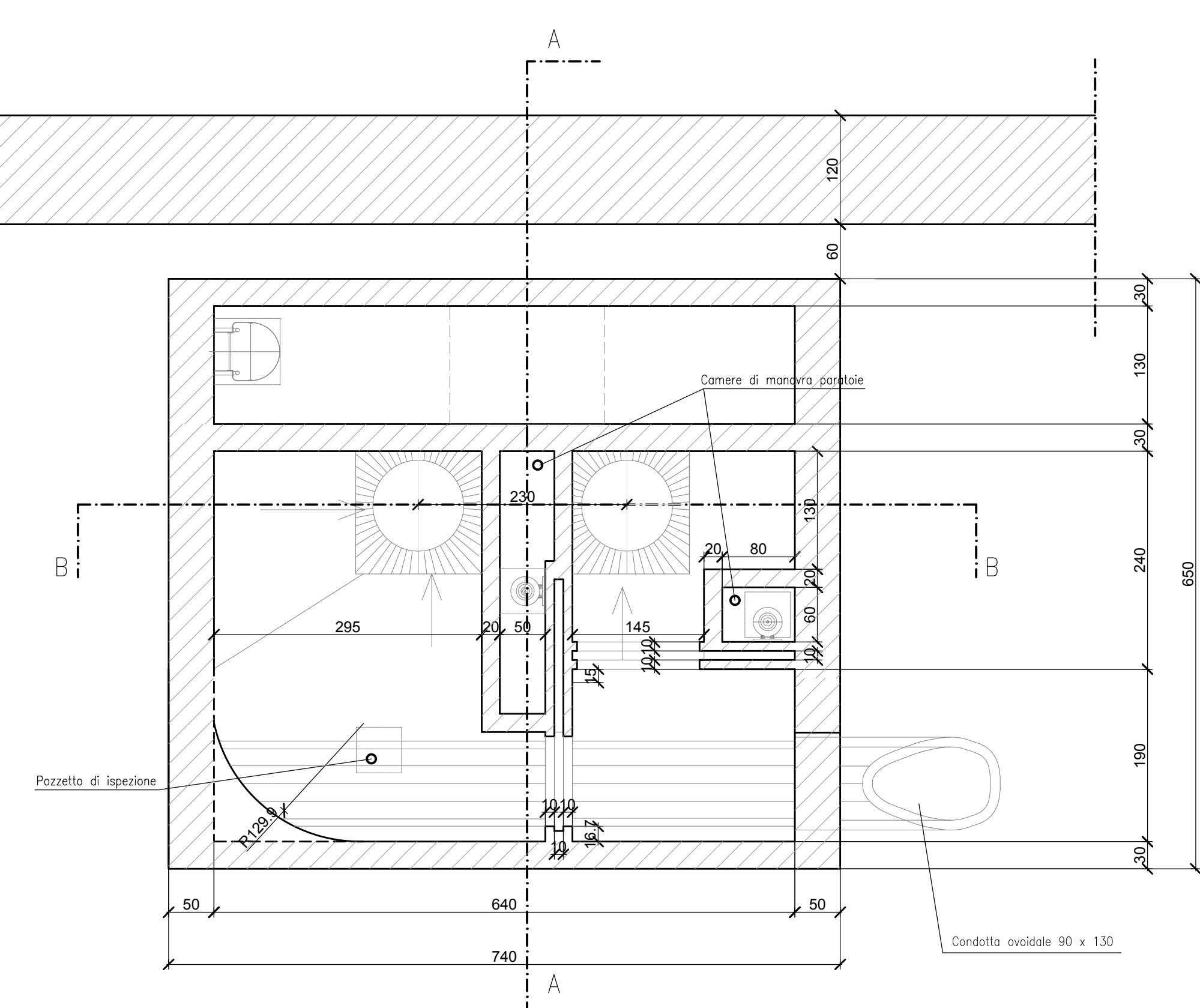


TABELLA MATERIALI						
CALCESTRUZZI						
Tipo cls	Rapporto o/c max	Classe di lavorabilità	Classe di resistenza minima C _{16k} /R _{16k} (UNI EN 206)	Classe di esposizione ambientale (UNI EN 206)	Tipo di cemento	Campi di Impiego
A1	0.45	S4-S5	C35/40	XC3	CEM I - V	Impalcati ed Elementi in c.a.p. prefabbricati
A2	0.45	S5	C35/40	XC3	CEM I - V	Impalcati ed Elementi in c.a.p. gettati in opera
C1	0.55	S4-S5	C30/37	XC3	CEM I - V	Impalcati in c.a. ordinari
C2	0.50	S3-S4	C32/40	XC4	CEM II - V	Solette in c.a. in elevazione
E	0.55	S3-S4	C30/37	XA1	CEM III - V	Strutture in c.a. in elevazione
G2	0.60	S3-S4	C25/30	XC2	CEM III - V	Tomoni o struttura scatolare e circolare
G4	0.60	S3-S4	C25/30	XC1	CEM III - V	Solette di fondazione
G2	0.60	S3-S4	C25/30	XC1	CEM III - V	Fondazioni armate
H1	0.60	S4-S5	C25/30	XC2	CEM III - V	Cunette, coniole e cordoli
H1	0.60	S4-S5	C25/30	XC2	CEM III - V	Palì (di paratie o opere di sostegno) e relativi cordoli di collegamento gettati in opera
I	---	---	C12/15	X0	CEM III - V	Magrone di pulizia, riempimento o livellamento

ACCIAIO	
ACCIAIO IN BARRE PER GETTI E RETI ELETTROSGALDATE	B 450 C Controllato SALDABILE 1.15 < (R _m /f _{yk}) < 1.35 Come da D.M. 14-1-08 dove f _{yk} = Tensione caratteristica di snervamento R _m = Tensione caratteristica di rottura
ACCIAIO PER CARPENTERIA METALLICA	S355JR
ACCIAIO PER ARMATURA MICROPALI	S275JR
ACCIAIO PER PRECOMPRESSIONE	
ACCIAIO DI CLASSE 2 - TREFOLI A BASSO RILASSAMENTO: PRELINTI 158 (15mm (0.6"))	f _{pk} = 1860 MPa Tensione caratteristica di rottura f _{p(1)k} = 1670 MPa Tensione caratteristica all'1% di deformazione totale sigma _{pi} = 1420 MPa tensione iniziale nei cavi

PRESCRIZIONI	
COPRIFERRO NETTO	
- STRUTTURE IN C.A. IN ELEVAZIONE	s ≥ 40 mm
- STRUTTURE A CONTATTO CON IL TERRENO	s ≥ 40 mm
- PALI DI FONDAZIONE	s ≥ 60 mm
- CAVI PRECOMPRESSIONE TRAVI IMPALCATO	s ≥ 50 mm o 30trefoli
INCIDENZA ARMATURE:	
TRAVI IN C.A.P.:	120 kg/mc
SOLETTE IN C.A.:	200 kg/mc
PLINTI E PIEDRITTI:	100 kg/mc
PALI:	120 kg/mc
CORDOLI:	90 kg/mc
STRUTTURA SCATOLARE:	100 kg/mc
MURI IN C.A.:	100 kg/mc

COMMITTENTE:

PROGETTAZIONE:

U.O. INFRASTRUTTURE NORD
PROGETTO DEFINITIVO
NODO DI TORINO
COMPLETAMENTO LINEA DIRETTA TORINO PORTA SUSA - TORINO PORTA NUOVA

OPERE CIVILI - INTERFERENZE IDRAULICHE
 IN02 (Sifone)

Pozzetti lato via Jonio e via Egeo - carpenteria

COMMESSA	LOTTO	FASE	ENTE	TIPO DOC.	OPERA/DISCIPLINA	PROGR.	REV.
NTOP	00	D	26	BB	IN0200	003	A

Rev.	Descrizione	Redatto	Data	Verificato	Data	Approvato	Data	Autografo	Data
A	Emissione esecutiva	V. PESINO	Apr 2019	V. A. MANETTA	Mag 2019	G. DE MICHELE	Mag 2019		