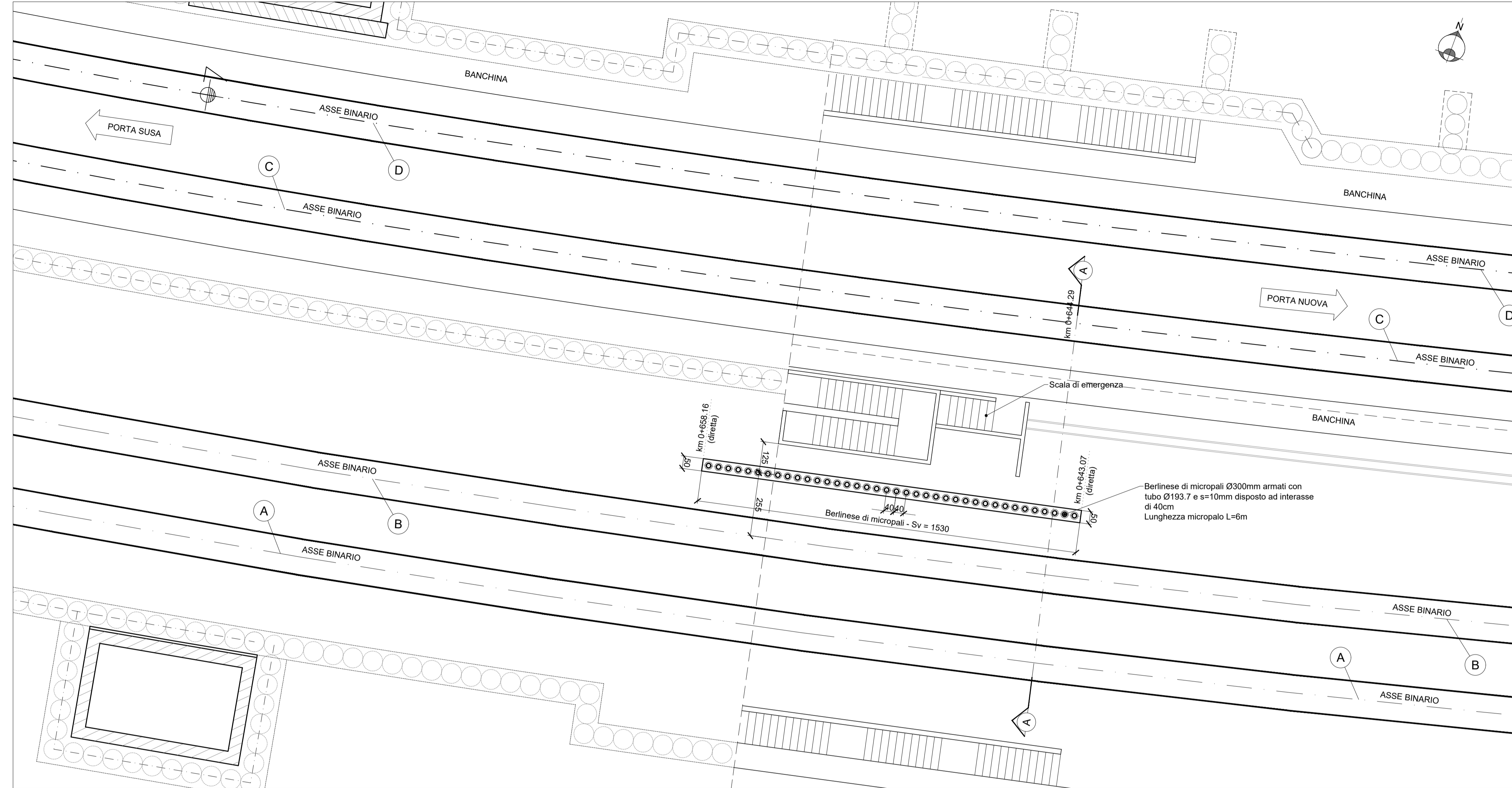
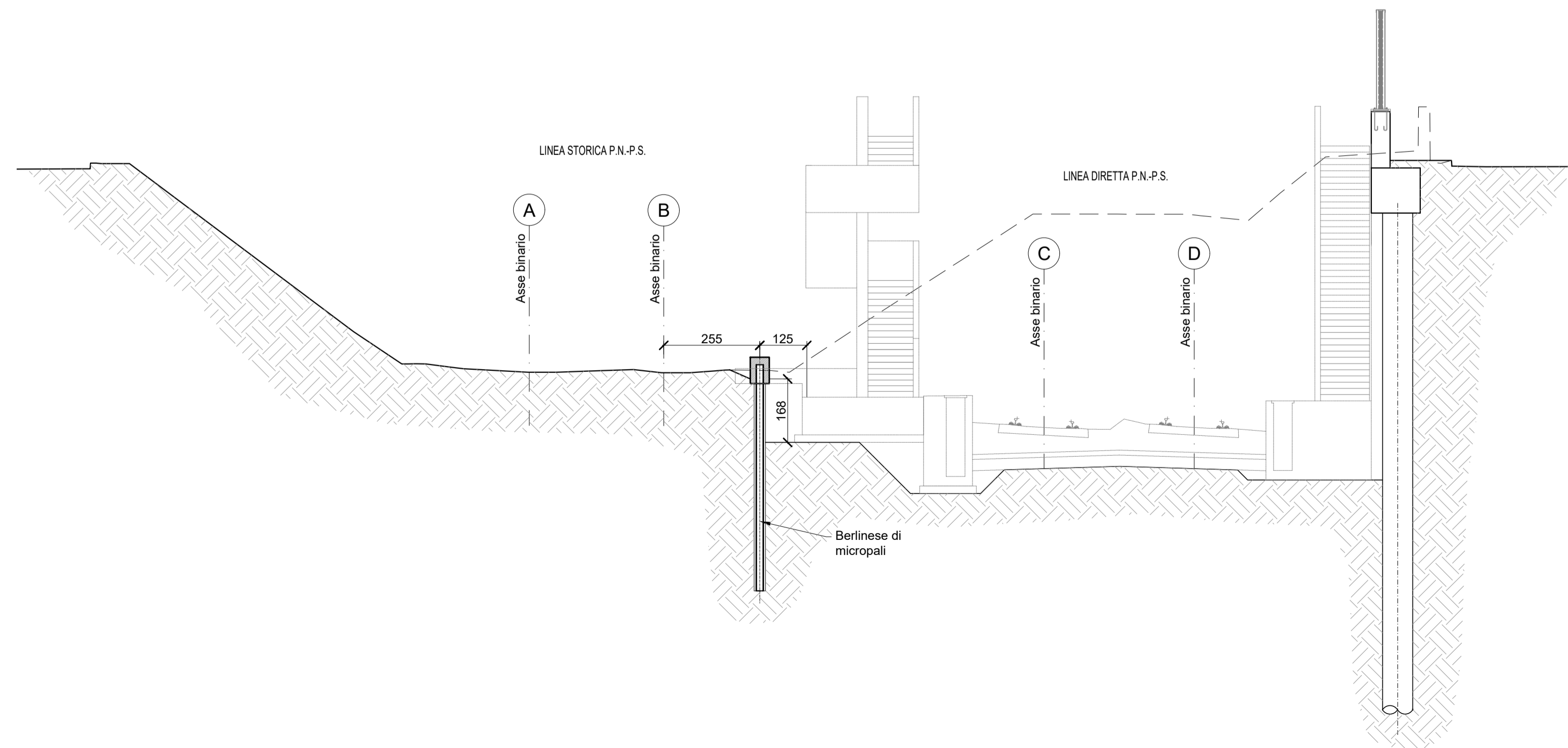


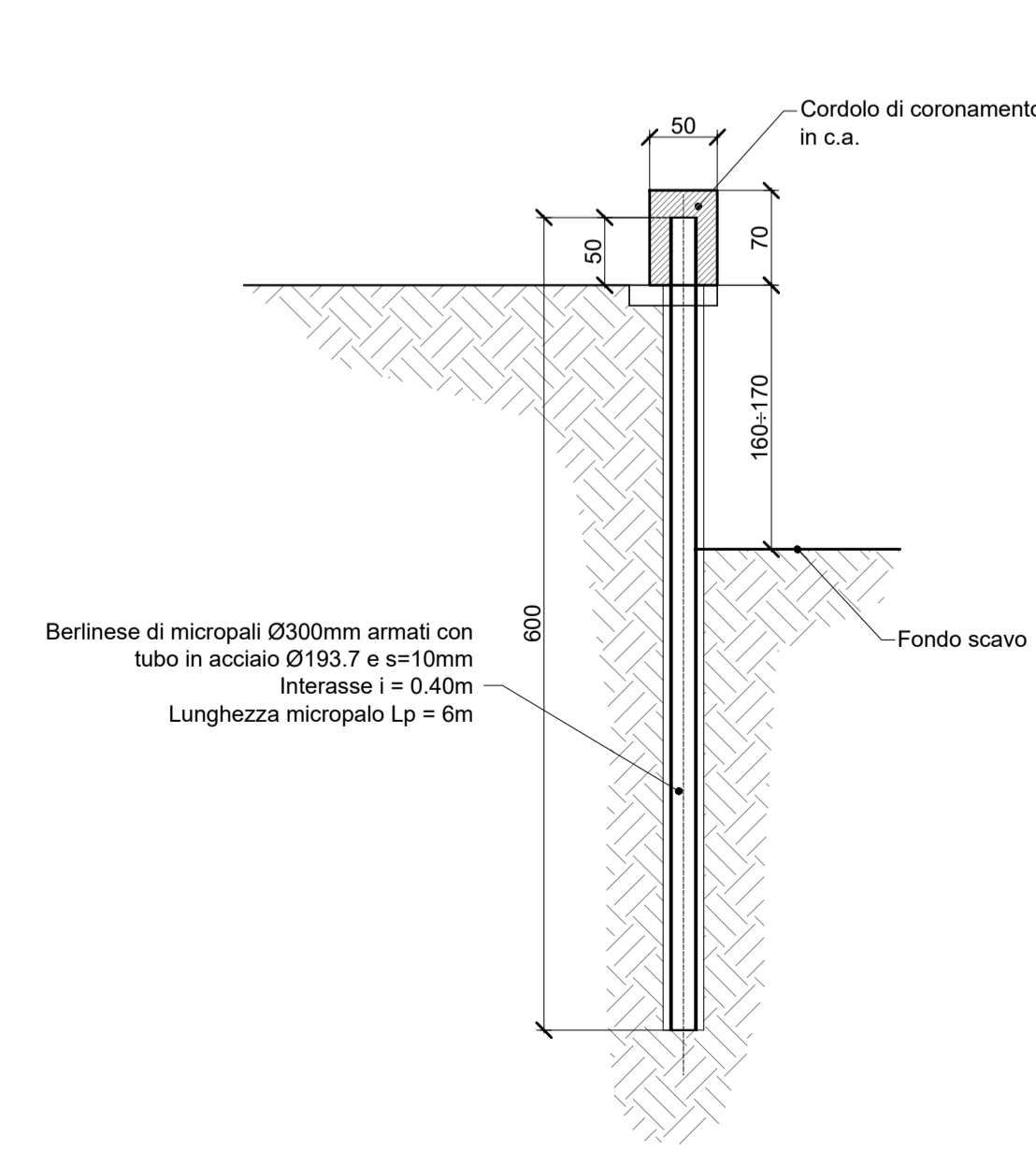
Trincea TR05 - Pianta Opera Provvisionale
Scala 1:100



SEZIONE A-A
(in fase di scavo)
Scala 1:100



SEZIONE TIPO
Scala 1:50



LEGGENDA

A	B	Linea esistente Porta Nuova-Porta Susa Binaro Dispari e Pari
C	D	Linea Diretta Porta Nuova-Porta Susa Binaro Dispari e Pari

TABELLA MATERIALI

CALCESTRUZZI						
Tipo cls	Rapporto a/c max	Classe di lavorabilità	Classe di resistenza minima C(fck/Rck)	Classe di esposizione ambientale (UNI EN 206)	Tipo di cemento	Campi di Impiego
A1	0.45	S4-S5	C35/40	XC3	CEM I - V	Impalcati ed Elementi in c.a.p. prefabbricati
A2	0.45	S5	C35/40	XC3	CEM I - V	Impalcati ed Elementi in c.a.p. gettati in opera
C1	0.55	S4-S5	C30/37	XC3	CEM I - V	Impalcati in c.a. ordinari
C2	0.50	S3-S4	C32/40	XC4	CEM I - V	Solette in c.a. in elevazione
E	0.55	S3-S4	C30/37	XA1	CEM III - V	Strutture in c.a. in elevazione
G2	0.60	S3-S4	C25/30	XC2	CEM III - V	Tornini a struttura scatolare e circolare
G4	0.60	S3-S4	C25/30	XC1	CEM III - V	Solette di fondazione
H1	0.60	S4-S5	C25/30	XC2	CEM III - V	Fondazioni armate
I	--	--	C12/15	X0	CEM I - V	Cunette, canallette e cordoli
						Pali (di paratie o opere di sostegno) e relativi cordoli di collegamento gettati in opera
						Magrone di pulizia, riempimento o livellamento

ACCIAIO

ACCIAIO IN BARRE PER GETTI
E RETI ELETTROSALDATE

B 450 C Controllato SALDABILE
1.15 < (f_y/k) < 1.35
Come da D.M. 14-1-08 dove
f_yk= Tensione caratteristica di snervamento
f_{tk}= Tensione caratteristica di rottura

ACCIAIO PER CARPENTERIA METALLICA S355JR

ACCIAIO PER ARMATURA MICROPALI S275JR

ACCIAIO PER PRECOMPRESSIONE

ACCIAIO DI CLASSE 2 - TREFOLI
A BASSO RILASAMENTO:

f_{ptk} = 1860 MPa Tensione caratteristica di rottura
f_{p(1)k} = 1670 MPa Tensione caratteristica all'1% di deformazione totale
sigma_{pi} = 1420 MPa tensione iniziale nei cavi

PRESCRIZIONI

COPRIFERRO NETTO

- STRUTTURE IN C.A. IN ELEVAZIONE s ≥ 40 mm
- STRUTTURE A CONTATTO CON IL TERRENO s ≥ 40 mm
- PALI DI FONDAZIONE s ≥ 60 mm
- CAVI PRECOMPRESSIONE TRAVI IMPALCATO s ≥ 50 mm o 30trefolo



INCIDENZA ARMATURE:

TRAVI IN C.A.P.:	120 kg/mc
SOLETTE IN C.A.:	200 kg/mc
PLINTI E PIEDRITTI:	100 kg/mc
PALI:	120 kg/mc
CORDOLI:	90 kg/mc
STRUTTURA SCATOLARE:	100 kg/mc
MURI IN C.A.:	100 kg/mc

COMMITTENTE:



PROGETTAZIONE:



U.O. INFRASTRUTTURE NORD

PROGETTO DEFINITIVO

NODO DI TORINO

COMPLETAMENTO LINEA DIRETTA TORINO PORTA SUSAS - TORINO PORTA NUOVA

OPERE CIVILI - TRINCEA TR05

Opere provvisionali - Pianta, sezioni e particolari

SCALA:

Varie

COMMESSA LOTTO FASE ENTE TIPO DOC. OPERA/DISCIPLINA Progr. REV.

NT0P 00 D 26 BZ TR0500 001 A

Rev.	Descrizione	Redatto	Data	Verificato	Data	Approvato	Data	Autorizzato	Data
A	Emissione esecutiva	V. PESINO	Apr. 2019	M. A. MANIACI	Mag. 2019	G. DE MICHELE	Mag. 2019		

File: NT0P00D26BZTR0500001A.dwg

n. Elab.