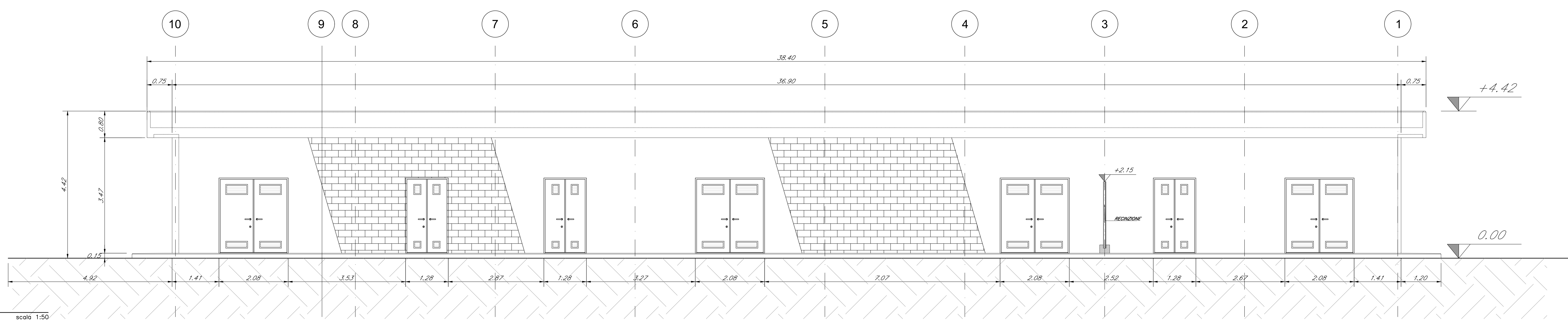
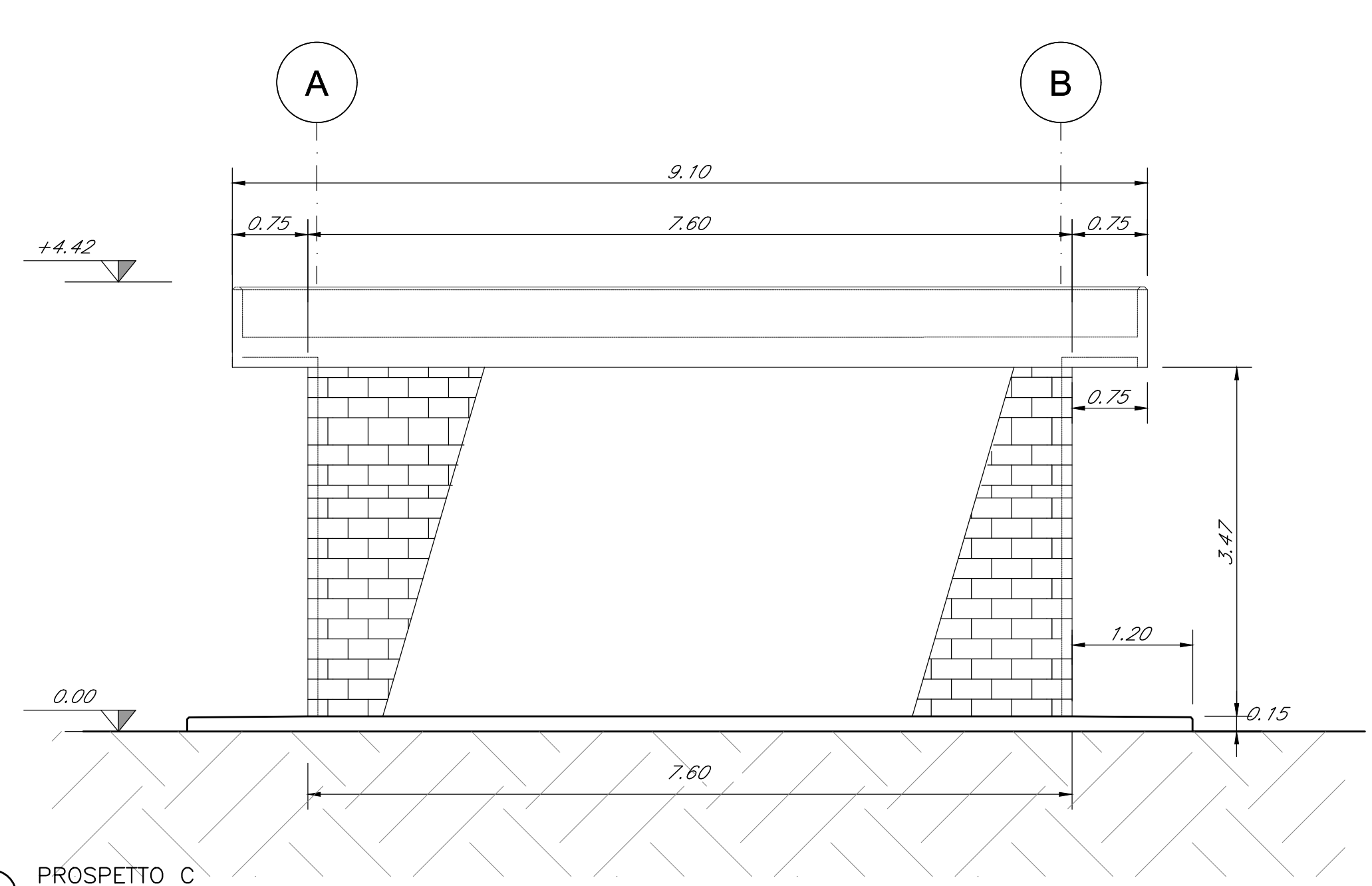


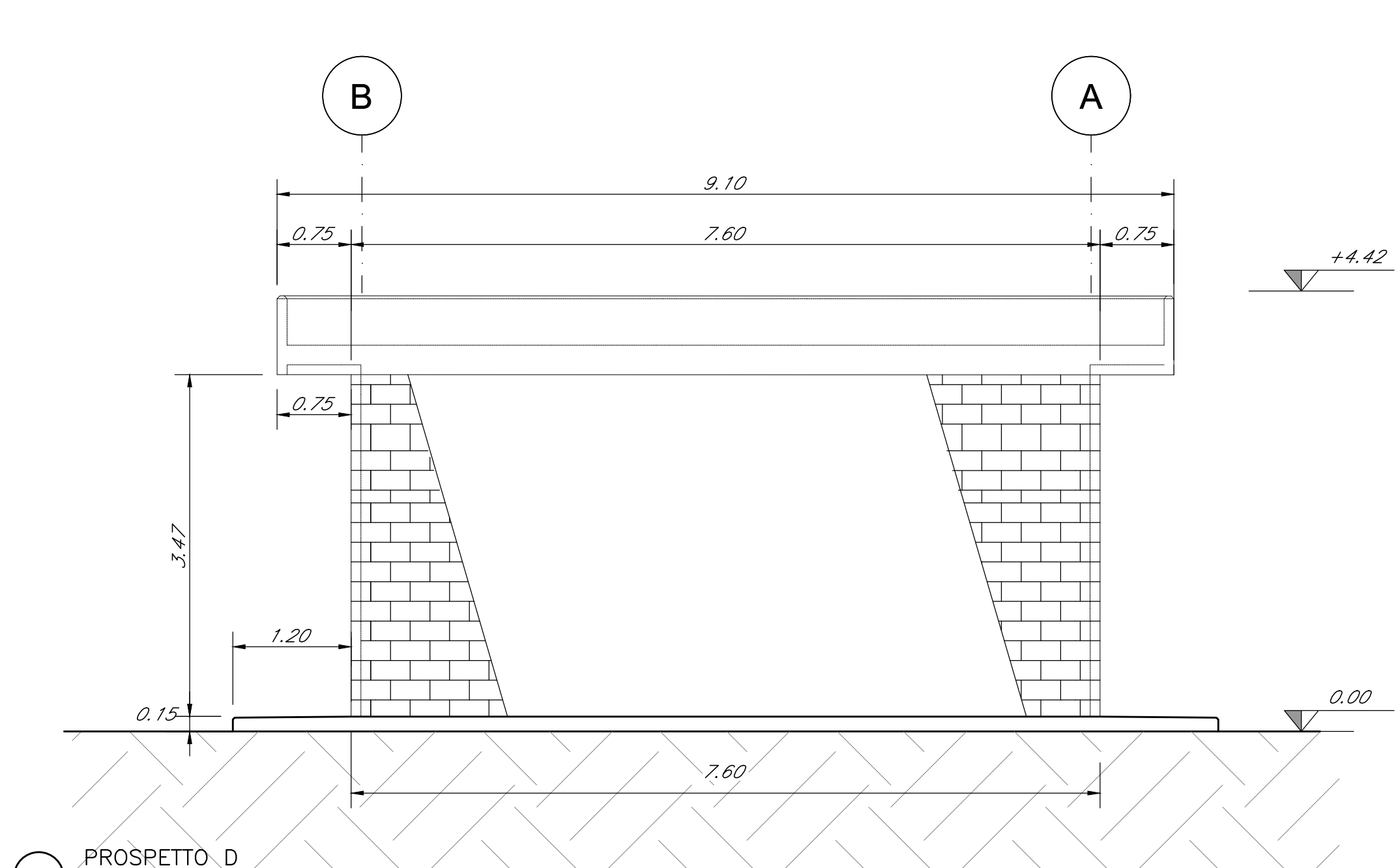
PROSPETTO F  
scala 1:50



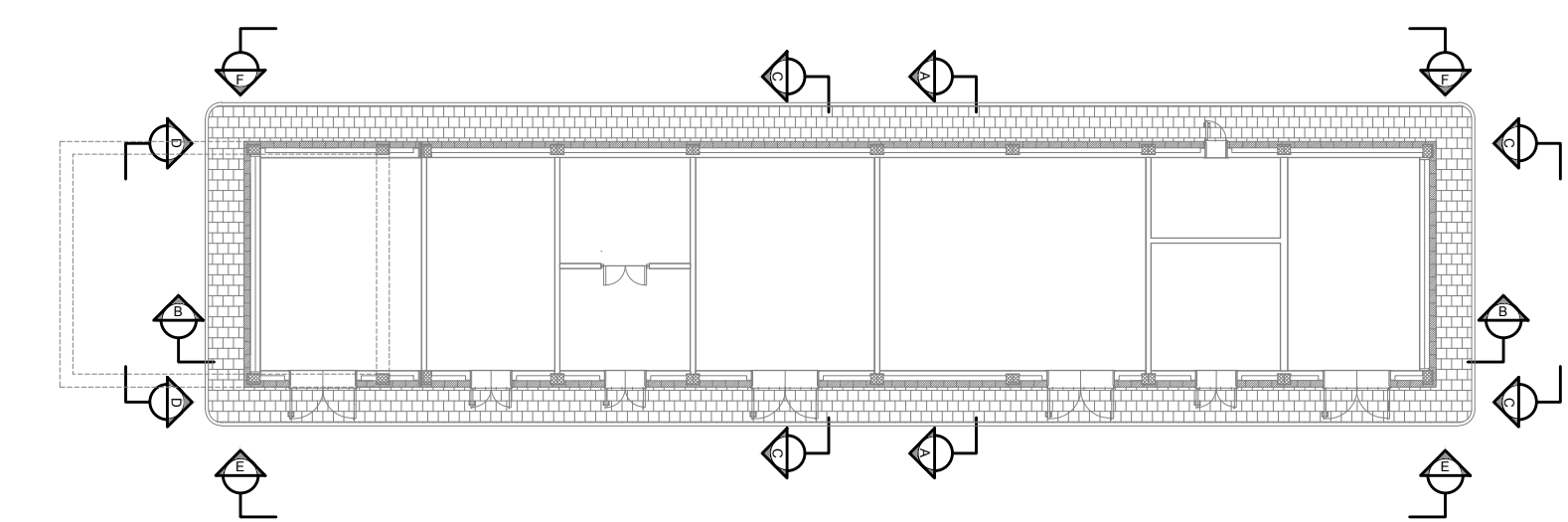
PROSPETTO E  
scala 1:50



PROSPETTO C  
scala 1:50



PROSPETTO D  
scala 1:50



COMMITTENTE:  
  
 RFI  
 RETE FERROVIARIA ITALIANA  
 GRUPPO FERROVIE DELLO STATO ITALIANE

PROGETTAZIONE:  
  
 ITALFERR  
 GRUPPO FERROVIE DELLO STATO ITALIANE

**U.O. INFRASTRUTTURE NORD**

**PROGETTO DEFINITIVO**

**NODO DI TORINO**

**COMPLETAMENTO LINEA DIRETTA TORINO PORTA SUSA - TORINO PORTA NUOVA**

OPERE CIVILI  
 FABBRICATO TECNOLOGICO PGE4

Fabbricato - Prospetti

SCALA:  
**1:50**

Rev.	Descrizione	Redatto	Data	Verificato	Data	Approvato	Data	Autore	Data
A	Emissione esecutiva	V. PESINO	Apr 2019	V. A. MANFRA V. S. G. G. G.	Mag 2019	G. DE MICHELE	Mag 2019		

File: NT0P00026PBF0000002A.dwg