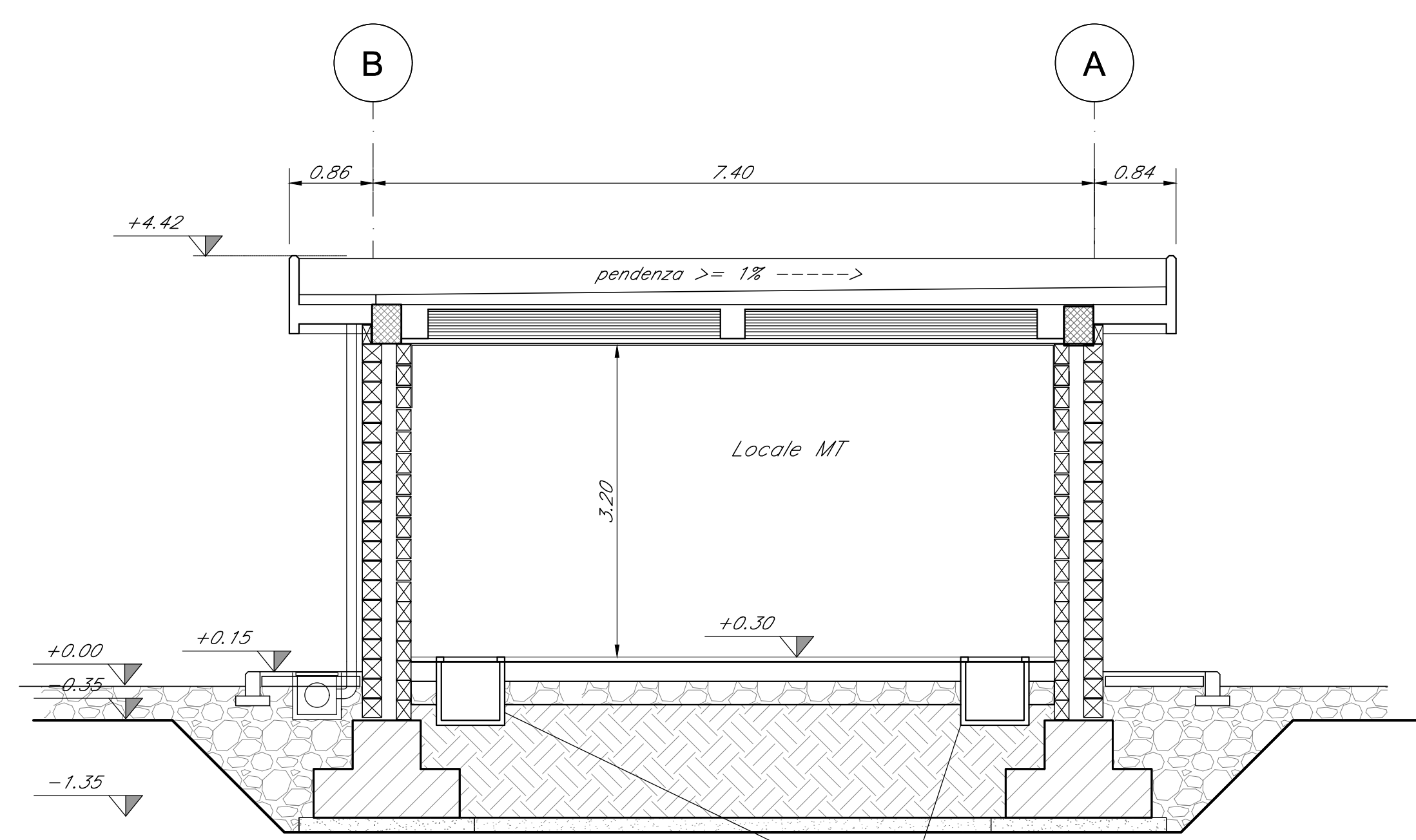
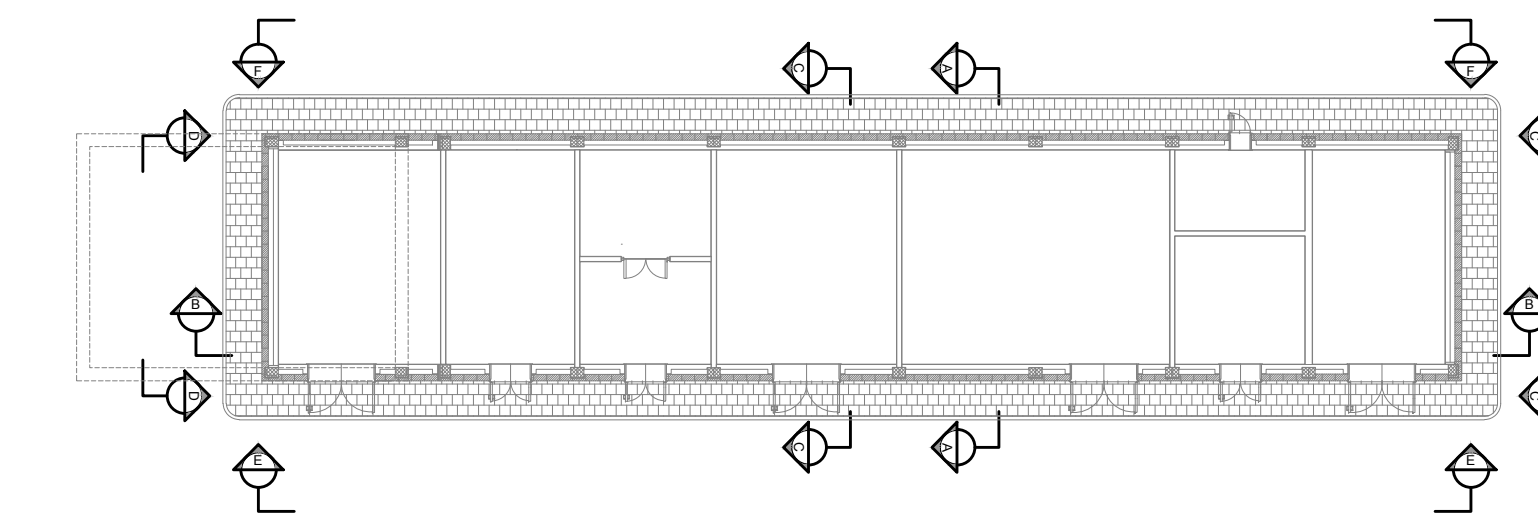
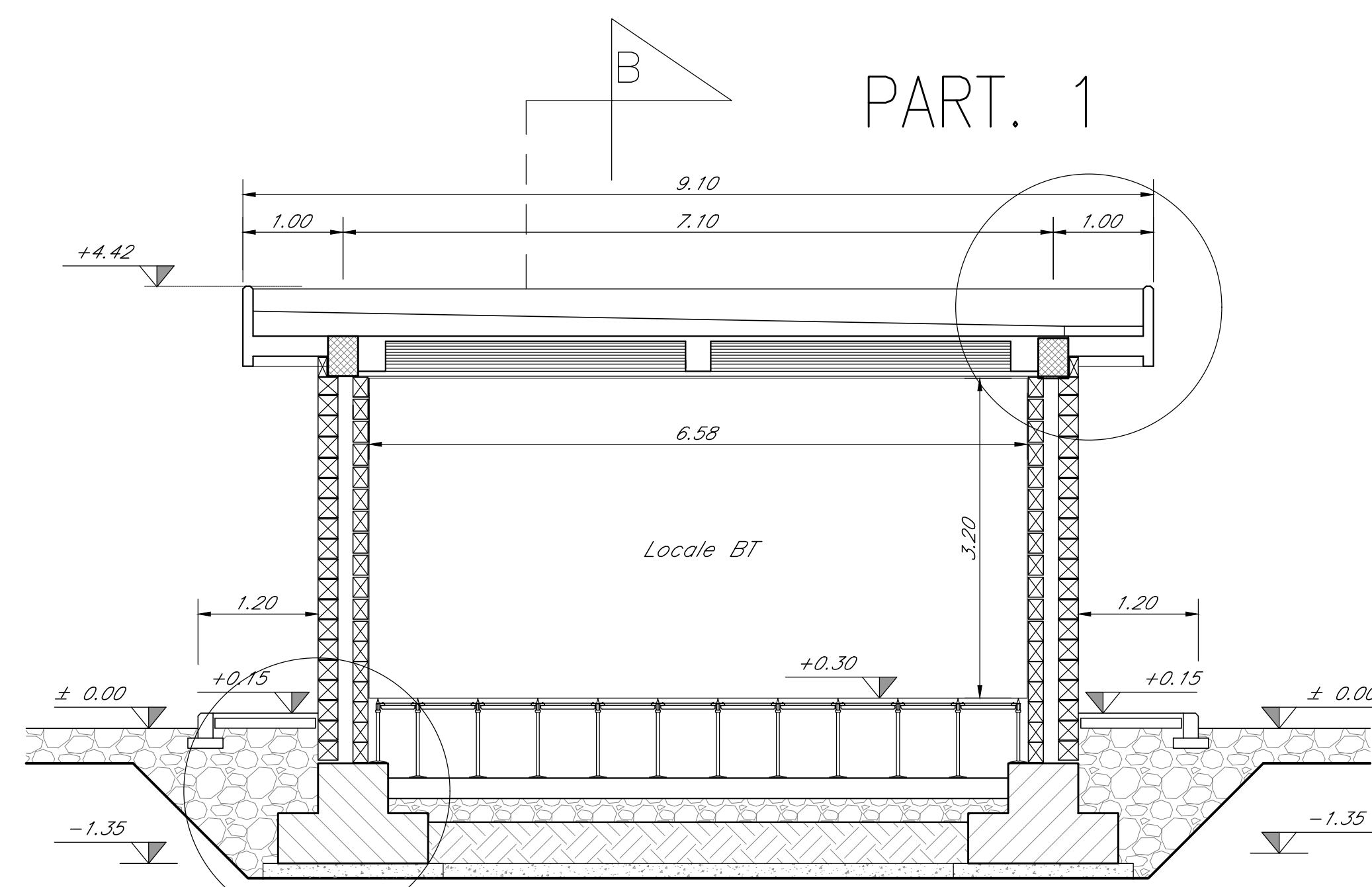


SEZIONE B
scala 1:50

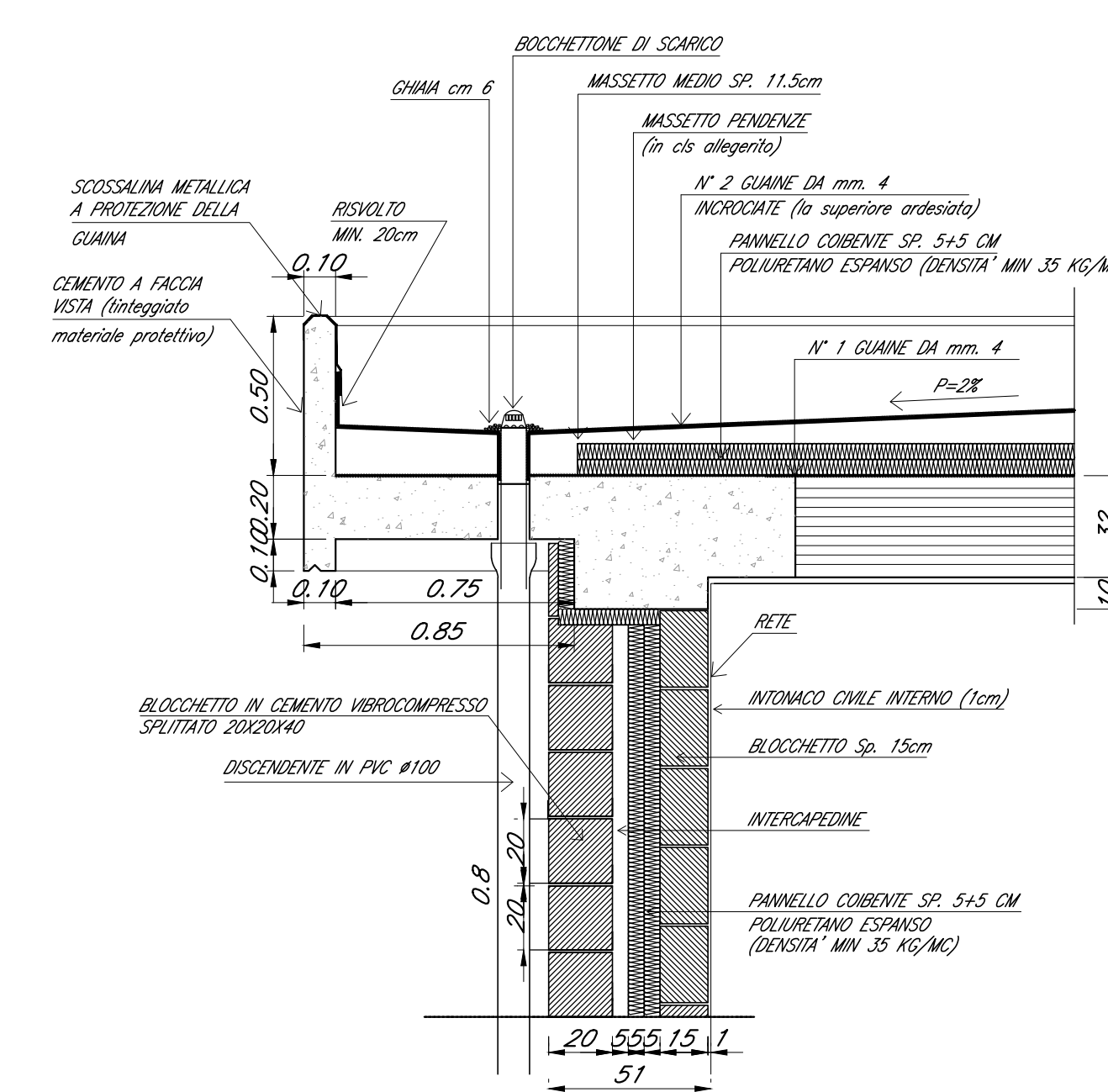


SEZIONE A
scala 1:50

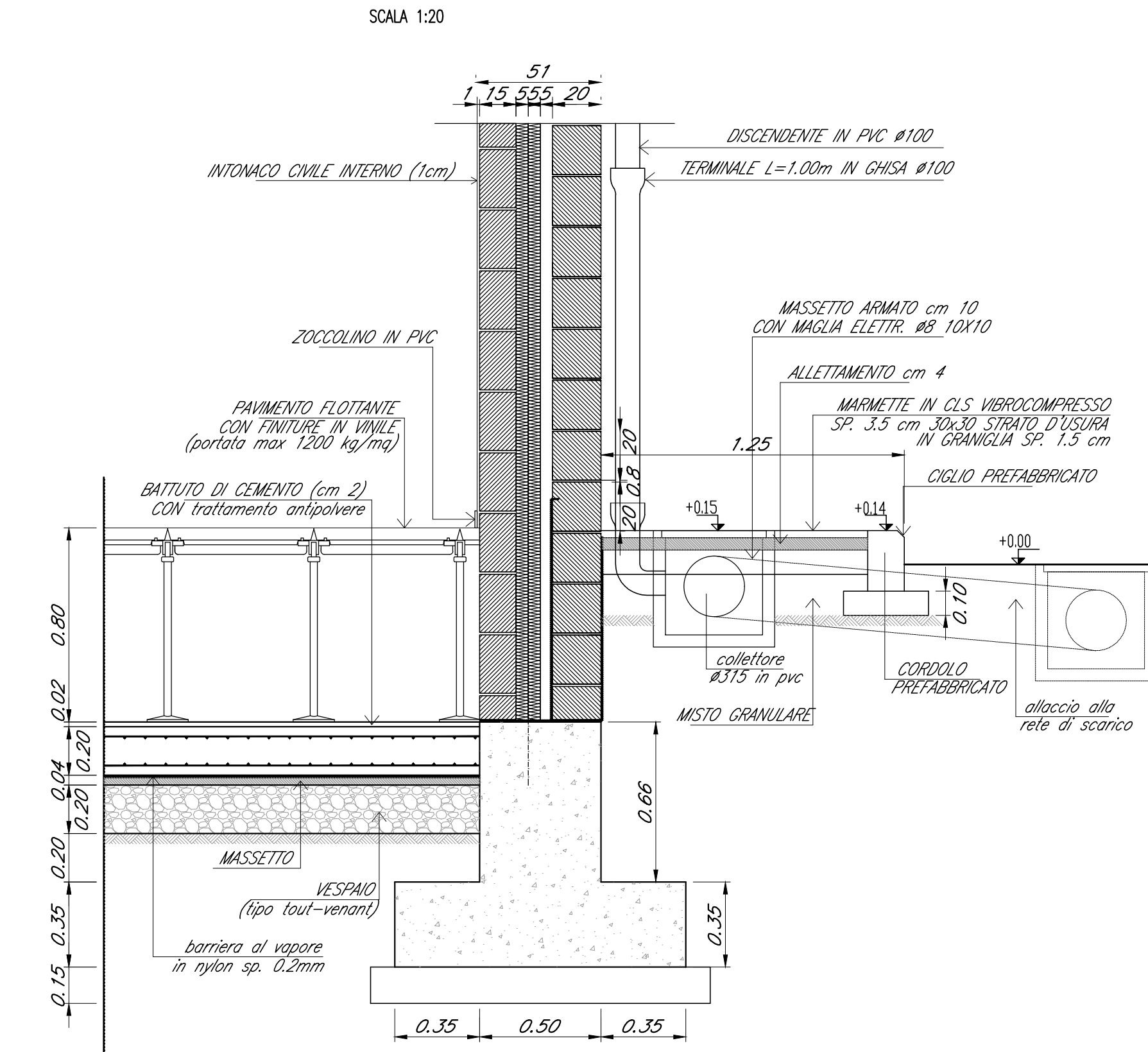


SEZIONE C
scala 1:50

PARTICOLARE 1
SCALA 1:20



PARTICOLARE 2
(valido per locale BT)
SCALA 1:20



COMMITTENTE: **RFI** RETE FERROVIARIA ITALIANA
GRUPPO FERROVIE DELLO STATO ITALIANE

PROGETTAZIONE: **ITALFERR**
GRUPPO FERROVIE DELLO STATO ITALIANE

U.O. INFRASTRUTTURE NORD

PROGETTO DEFINITIVO

NODO DI TORINO

COMPLETAMENTO LINEA DIRETTA TORINO PORTA SUSA - TORINO PORTA NUOVA

OPERE CIVILI
FABBRICATO TECNOLOGICO PGEP4

Fabbricato - Sezioni e particolari

SCALA: **Varie**

Rev.	Descrizione	Redatto	Data	Verificato	Data	Approvato	Data	Autore	Data
A	Emissione esecutiva	V. PIERRO	Apr 2019	A. MANIATA	Mag 2019	S. DE MICHELE	Mag 2019		

File: NT0P00228VBF0A000001A.dwg