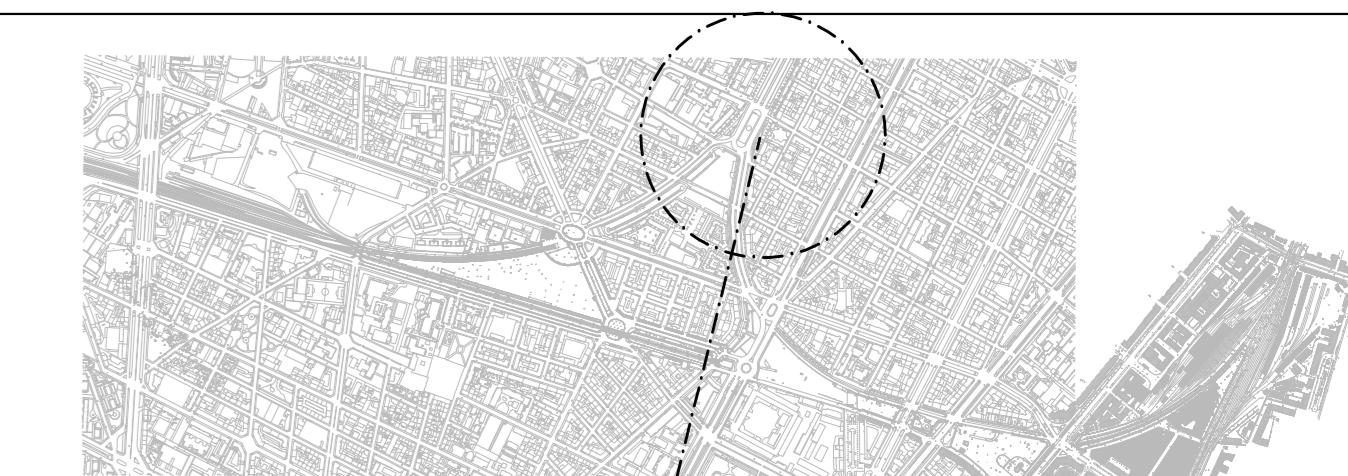
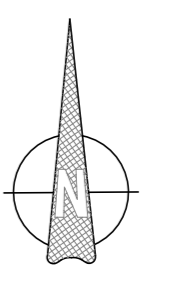


TABELLA FINITURE TORRINI			
1	PANNELLI DI LAMIERA FORATA DI ACCIAIO ZINCATO PREVERNICIATO DI COLORE BIANCO INTELLIATI CON PROFILI SCALOTARI	13	MENSOLE IN ACCIAIO ZINCATO PREVERNICIATO DI COLORE BIANCO H=80mm
2	LASTRE DI CRISTALLO LUSTRO STRATIFICATO, ANTIFONDAMENTO, DEL TIPO 1B1, SP. 12 mm	14	SCALA DI SICUREZZA ESISTENTE CON EVENTUALE RIPRISTINO DEL TRATTO TERMINALE
3	GUARNIZIONE IN SILICONE LARGH. 10 mm	15	PARTE FUORI TERRA DELLA FONDAZIONE INTONACATE CON BAULETTO IN PIETRA MEDICEA
4	RINGHIERA IN ACCIAIO VERNICIATO	16	CARTER PIEGATO IN LAMIERA DI ALLUMINIO VERNICIATA DI COLORE BIANCO
5	RINGHIERA DI PROTEZIONE IN ACCIAIO VERNICIATO	17	STRUTTURE ESISTENTI
6	FERMAPIEDE IN LAMIERA FORATA VERNICIATA	18	CHIUSURA DI VANO O PARTE DI VANO ESISTENTE CON GRIGLIATO KELLER E SOTTOSTRUTTURA IN ACCIAIO
7	AGGANCIO PUNTUALE IN ALLUMINIO DELLE VETRATE	19	GRONDAIA IN LAMIERA DI ACCIAIO ZINCATO PREVERNICIATO DI COLORE BIANCO
8	AGGANCIO PER PANNELLI FORATI IN LAMIERA D'ACCIAIO VERNICIATA	20	PLUVIALE DIAMETRO 30 mm
9	STRUTTURA PORTANTE IN PROFILATI METALLICI TIPO HEB100 (PILASTRI E TRAVI)	21	PLINTO DI FONDAZIONE SU TERRENO
10	MONTANTE IN ACCIAIO DI SOSTEGNO AI TELAI DELLE PORTE O AGLI AGGANCI DELLE VETRATE	22	COLLEGAMENTO ALLA STRUTTURA DEL VANO SCALA ESISTENTE TRAMITE BARRE DI INGHISAGGIO ANCORATE CON RESINA EPOSSIDICA E RIPRISTINO DELLA CONTINUITA' DELL'IMPERMEABILIZZAZIONE
11	PORTA IN ACCIAIO CON SPECCHIATURE VETRATE E MANIGLIONE ANTIPANICO DI DIMENSIONE 120cm x 220cm	23	PAVIMENTO IN GRES PAVIMENTO IN GRES CERAMICO, SP=1CM, COLORE GRIGIO
12	COPERTURA IN PANNELLI SANDWICH IN LAMIERA DI ALLUMINIO VERNICIATA DI COLORE BIANCO	24	MENSOLA DI CRISTALLO LUSTRO STRATIFICATO, ANTIFONDAMENTO, DEL TIPO 1B1, SP. 12 mm DIMENSIONI 271 X 55 CM

Nota 1: La geometria della fondazione dovrà essere compatibilizzata con la struttura del vano scala sottostante. Deve essere prevista un'opportuna compattazione del piano di posa delle fondazioni.
 Nota 2: Le caratteristiche geometriche, strutturali e di resistenza delle solette e/o travi esistenti interessate dalla fondazione del torrino dovranno essere accertate tramite opportuna campagna di indagini conoscitive a carico dell'appaltatore.



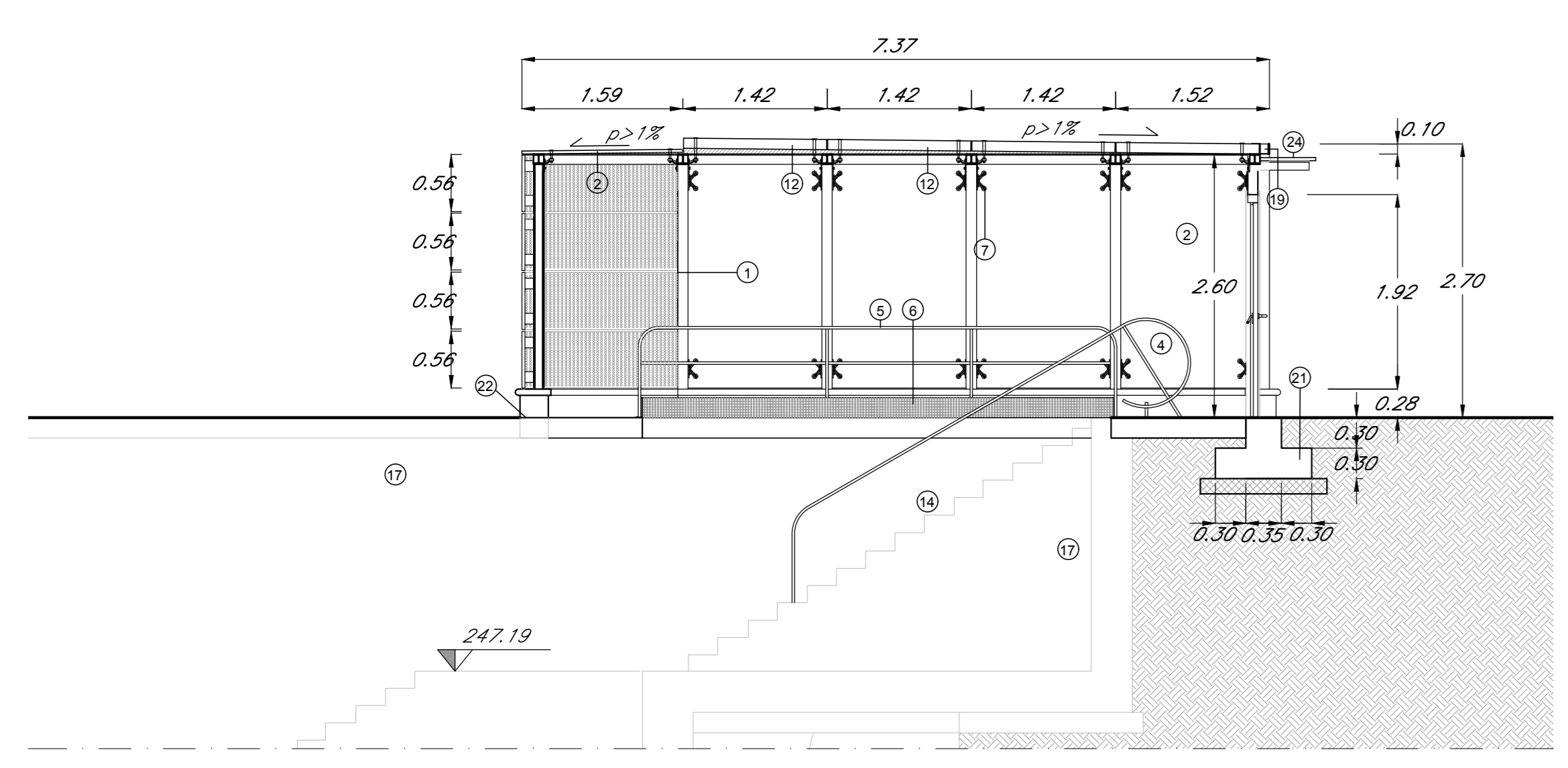
TORRINO USCITA 26



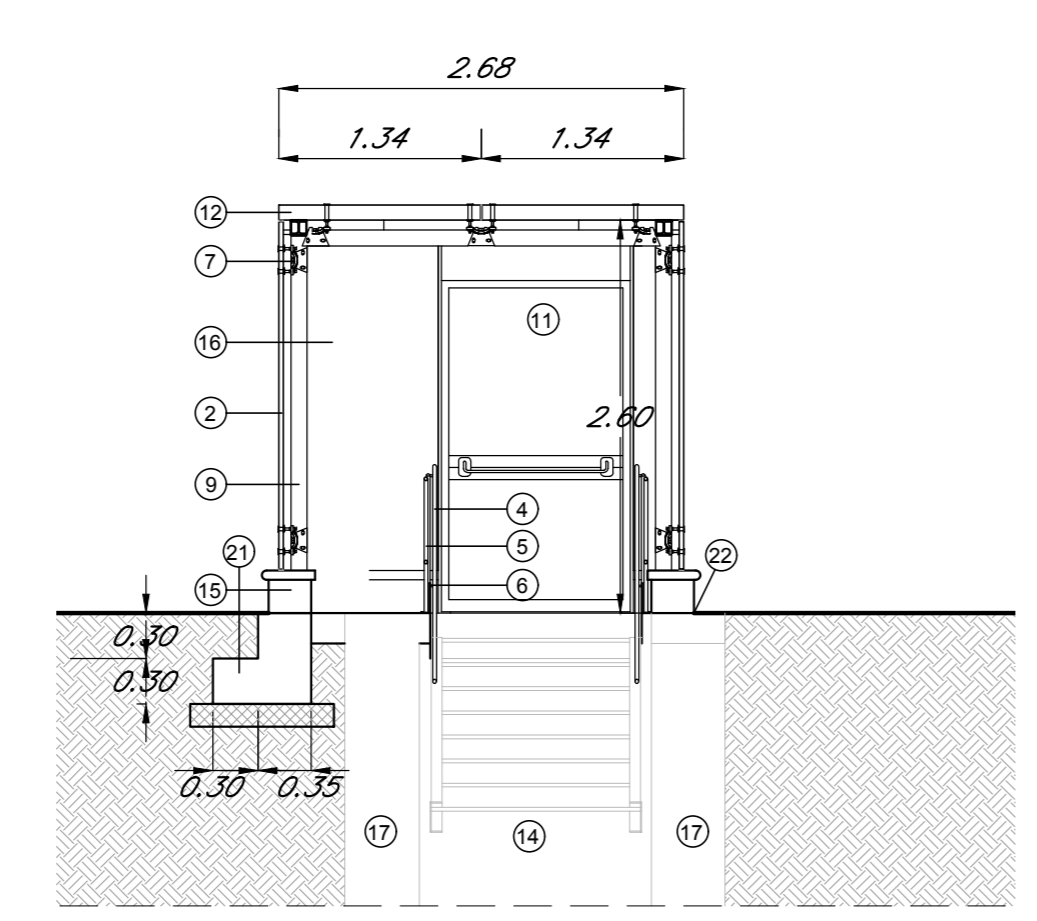
KEY-PLAN

Planimetria ante operam scala 1:200

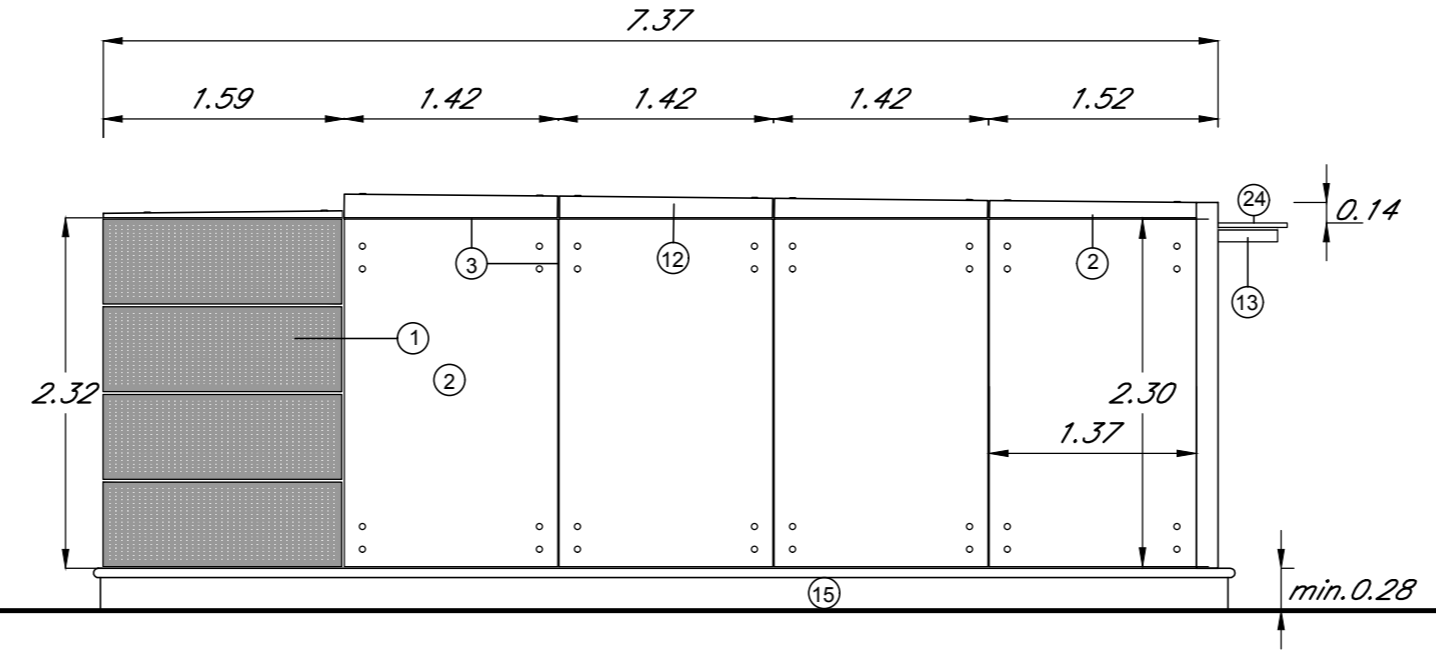
Planimetria post operam scala 1:50



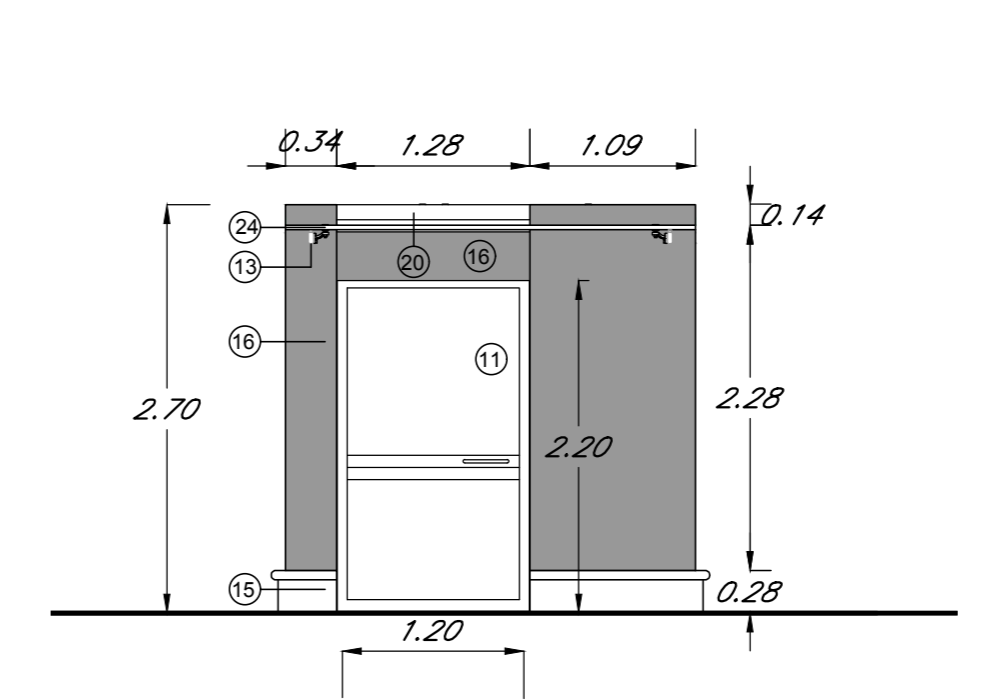
AA SEZIONE A-A post operam scala 1:50



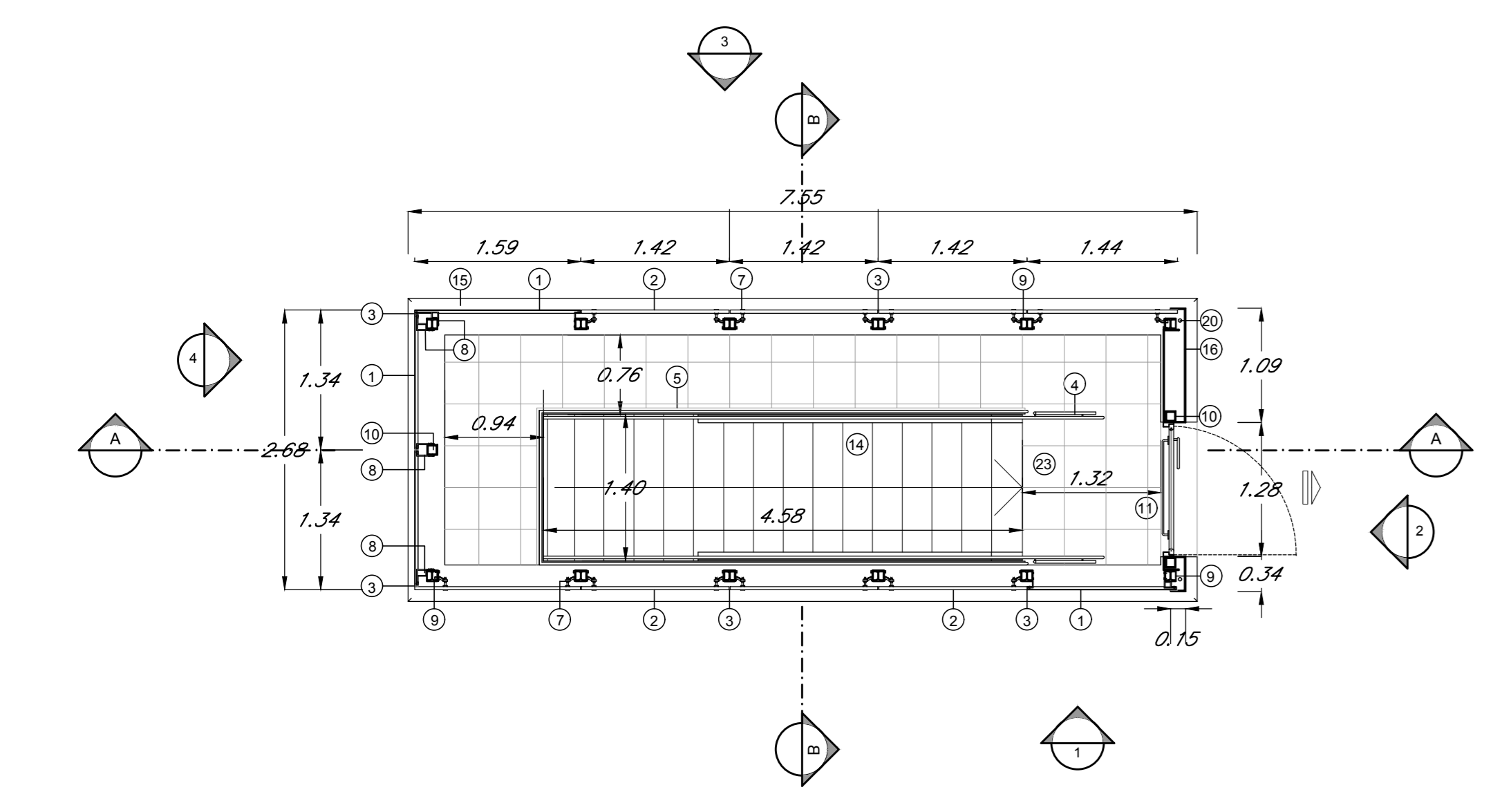
BB SEZIONE B-B post operam scala 1:50



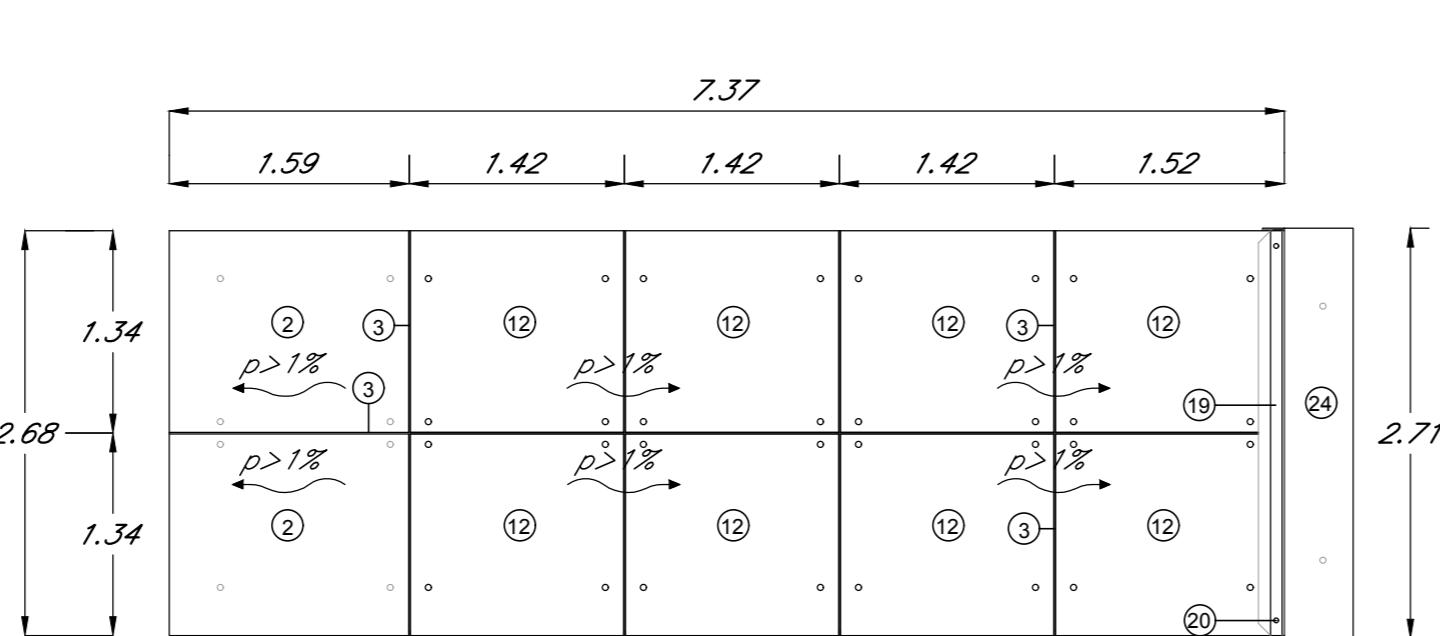
1 PROSPETTO 1 post operam scala 1:50



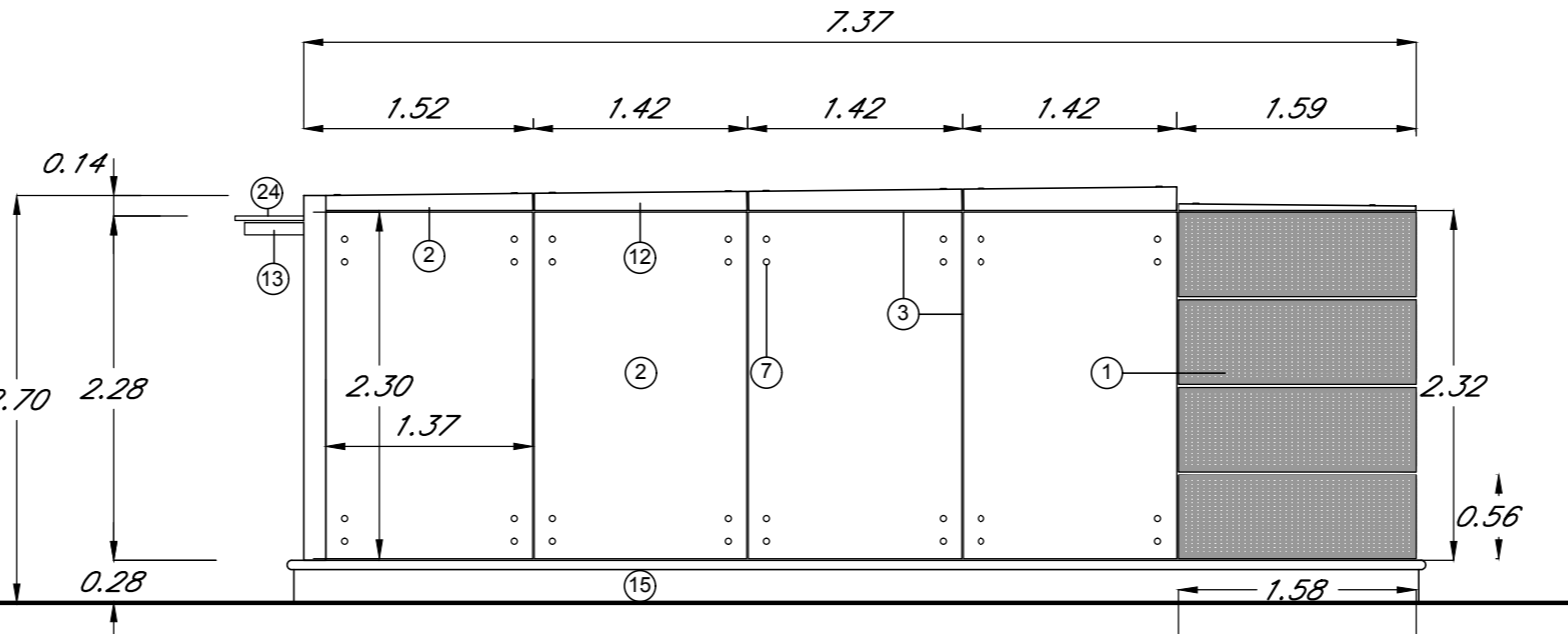
2 PROSPETTO 2 post operam scala 1:50



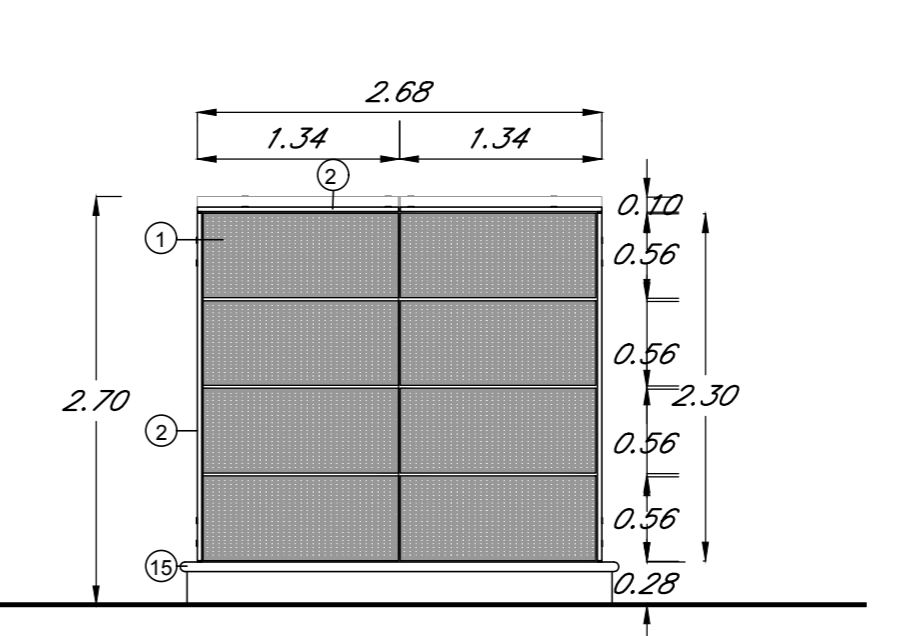
PIANTA post operam scala 1:50



PIANTA COPERTURA post operam scala 1:50



3 PROSPETTO 3 post operam scala 1:50



4 PROSPETTO 4 post operam scala 1:50

COMMITTENTE: **RFI** RETE FERROVIARIA ITALIANA GRUPPO FERROVIE DELLO STATO ITALIANE

PROGETTAZIONE: **ITALFERR** GRUPPO FERROVIE DELLO STATO ITALIANE

U.O. INFRASTRUTTURE NORD
PROGETTO DEFINITIVO
NODO DI TORINO
COMPLETAMENTO LINEA DIRETTA TORINO PORTA SUSA - TORINO PORTA NUOVA

OPERE CIVILI
 USCITE DI SICUREZZA

Accesso VVF 26 - Tipo A

SCALA: **Varie**

Rev.	Descrizione	Redatto	Data	Verificato	Data	Approvato	Data	Aut.
A	Emissione esecutiva	V. FERRARO	Apr 2019	DR. G. MARIANO	Mag 2019	DR. G. MARIANO	Mag 2019	

File: NT0P0028PZCC0100004A.dwg n. Elab.: