

COMMITTENTE:



PROGETTAZIONE:



**DIREZIONE TECNICA  
U.O. TECNOLOGIE NORD**

**PROGETTO DEFINITIVO**

**NODO DI TORINO  
COMPLETAMENTO LINEA DIRETTA TORINO PORTA SUSÀ - PORTA NUOVA**

Schema elettrico unifilare QdP (Quadro di Piazzale) 1kV  
Fronte quadro e dimensionamento cavi

SCALA:

-

COMMESSA   LOTTO   FASE   ENTE   TIPO DOC.   OPERA/DISCIPLINA   PROGR.   REV.

NTOP   00   D   58   DX   LF0200   003   A

Revis.	Descrizione	Redatto	Data	Verificato	Data	Approvato	Data	Autorizzato/Data
A	Emissione Definitiva	G. Driscaldi 	Agosto 2019	C. Vacca 	Agosto 2019	G. De Michele 	Agosto 2019	M. Gambero Agosto 2019 

File: NTOP00D58DXLF0200003A.dwg

n. Elab.: .....



## LEGENDA SIMBOLI ELETTRICI

	SEZIONATORE SOTTOCARICO		CONTATTI AUX APERTO CHIUSO		GRUPPO MISURA CON MULTIMETRO		CONTATTO AUX TERMICO
			CONTATTI AUX APERTO CHIUSO SCATTATO		3 LAMPADE 3 FUSIBILI		MORSETTO DI POTENZA
			1 VOLTMETRO 3 FUSIBILI 1 COMMUTAT.		1 AMPEROM. 3 T.A. 1 COMMUTAT.		MORSETTO AUSILIARIO
	SEZIONATORE CON FUSIBILI		BOBINA APERTURA		3 AMPEROM. 3 T.A.		OROLOGIO PROGRAMM.LE
			BOBINA MINIMA TENSIONE		LAMPADA DI SEGNALAZIONE		CHIAVE LIBERA CON INTERRUTTORE O SEZIONATORE CHIUSO
			COMANDO MOTORE		RELE' AUX		CHIAVE LIBERA CON INTERRUTTORE O SEZIONATORE APERTO
	INTERRUTTORE MAGNETICO		RELE' DIFFERENZIALE INDIRETTO		RELE' AUX A TEMPO		CONVERTITORE DI MISURA
			RELE' TERMICO		CONTATTI AUX NA o NC		TRASFORMATORE DI ISOLAMENTO
	INTERRUTTORE MAGNETICO E TERMICO		CONTATTATORE DI POTENZA		CONTATTI AUX IN SCAMBIO		
			INTERRUTTORE MAGNETICO, TERMICO E DIFFERENZIALE		RELE' PASSO-PASSO		PULSANTE IN CHIUSURA
	INTERRUTTORE DIFFERENZIALE PURO				PULSANTE IN APERTURA		
	INTERRUTTORE DIFFERENZIALE PURO		APPARECCHIO SEZIONABILE ED ESTRAIBILE		SELETTORE DI COMANDO		INTERBLOCCO MECCANICO TRA SEZIONATORI E/O INTERRUTTORI
			INTERRUTTORE DIFFERENZIALE PURO				

REV.	DATA	DESCRIZIONE
A	Agosto 2019	Emissione Definitiva



OGGETTO	LINEA DIRETTA TORINO PORTA SUSÀ - PORTA NUOVA
TITOLO	Schema elettrico unifilare QdP

Compresso	Lotto	Codifici Documento	Rev	FOGLIO
N	T	0	P	0
0	0	0	0	5
8	D	X	L	F
0	2	0	0	0
0	0	0	0	3
A				
FILE ARCHIVIO .DWG	SCALA	- : -		SEGUE
NT0P00D58DXLF0200003A				04

# Q1kV - Tipologico

PANNELLO POSTERIORE FISSO

## CARATTERISTICHE MECCANICHE

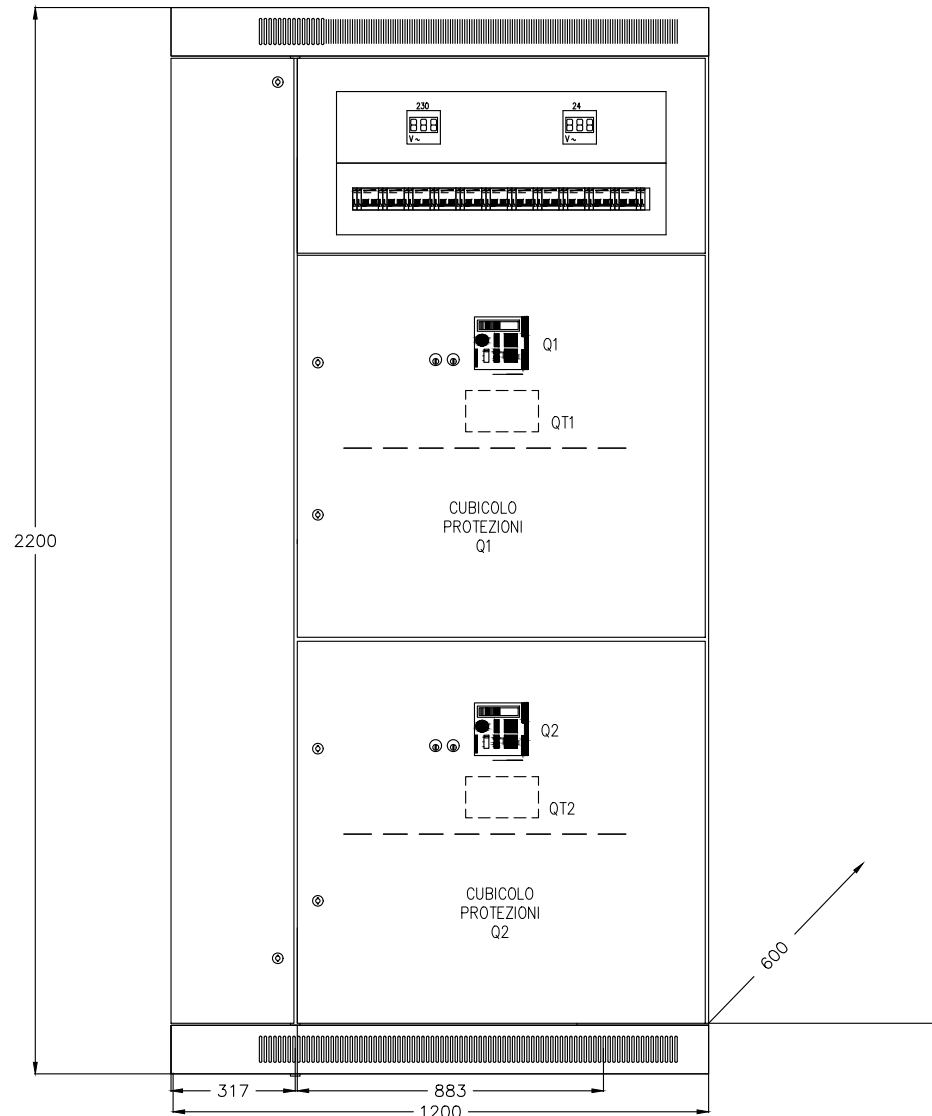
ACCIAIO INOX AISI 304  
 GRADO DI PROTEZIONE ESTERNO IP 65  
 FORMA DI SEGREGAZIONE 3B

## INSTALLAZIONE


LINEE IN ENTRATA BASSO  
 LINEE IN USCITA BASSO  
 ACCESSIBILITA' FRONTALE

## CARATTERISTICHE ELETTRICHE

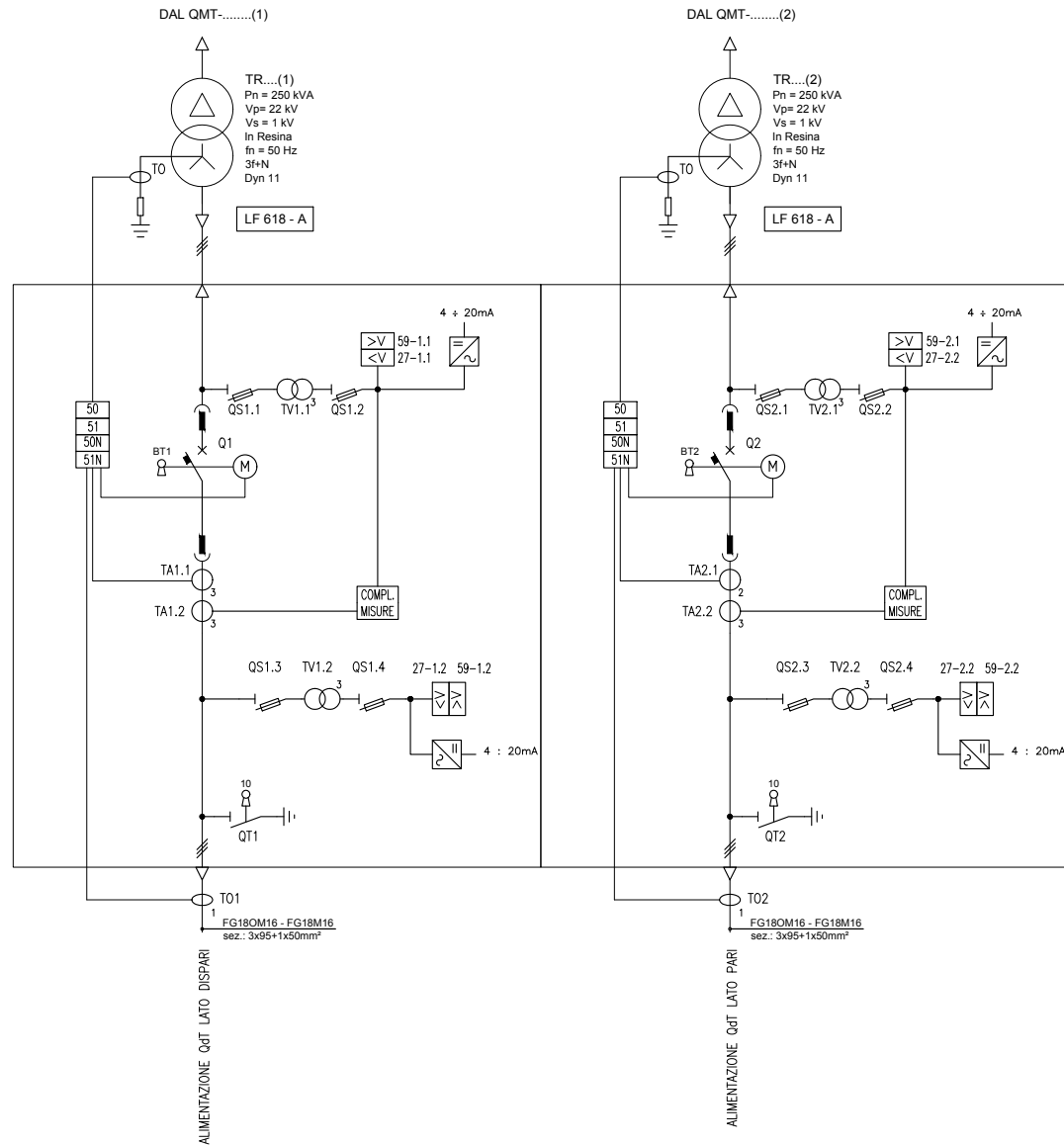
TENSIONE NOMINALE DI ESERCIZIO 1000 Vac  
 FREQUENZA NOMINALE DI ESERCIZIO 50 Hz  
 CORRENTE NOMINALE SBARRE OMNIBUS 250A  
 CORRENTE DI CORTO CIRCUITO SIMMETRICA 5/3KA  
 TIPO CAVO G9




NOTA - LE DIMENSIONI D' INGOMBRO E LA POSIZIONE DELLE APPARECCHIATURE RIPORTATE SONO INDICATIVE; LE MISURE CORRETTE E L'ESATTA DISPOSIZIONE VERRANNO DEFINITE DURANTE LA COSTRUZIONE DEL QUADRO

				OGGETTO	Compresso	Lotto	Codifici Documento	Rev	FOGLIO															
				LINEA DIRETTA TORINO PORTA SUSA - PORTA NUOVA	N	T	0	P	0	0	D	5	8	D	X	L	F	0	2	0	0	0	3	A
A	Agosto 2019	Emissione Definitiva		TITOLO	FILE ARCHIVIO .DWG		SCALA		SEQUE															
REV.	DATA	DESCRIZIONE		Schema elettrico unifilare QdP	NT0P00D58DXLF0200003A		- : -		05															

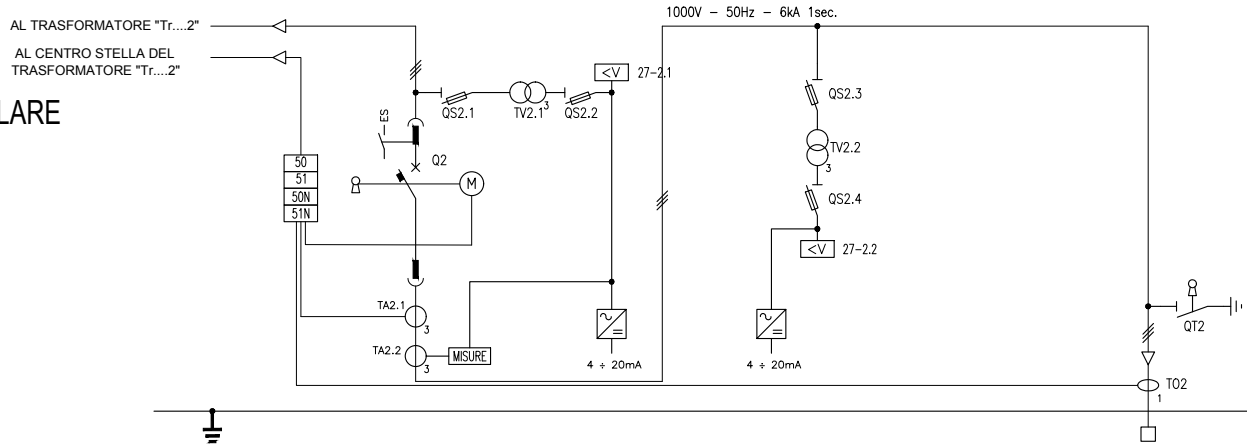
# Q1kV - SCHEMA GENERALE



				OGGETTO	Comesso	Lotto	Codifici Documento	Rev	FOGLIO															
				LINEA DIRETTA TORINO PORTA SUSA - PORTA NUOVA	N	T	0	P	0	0	0	5	8	D	X	L	F	0	2	0	0	0	3	A
REV.	DATA	DESCRIZIONE		TITOLO	FILE ARCHIVIO .DWG		SCALA		SEQUE															
				Schema elettrico unifilare QdP	NT0P00D58DXLF0200030A		- : -		06															



# Q1kV SCHEMA UNIFILARE



DENOMINAZIONE UTENZA		ARRIVO DA TRASFORMATORE "Tr...(2)"	MINIMA TENSIONE ARRIVO	MINIMA TENSIONE SBARRE	DORS. QdT LATO PARI	
POTENZA / CORRENTE IMPIEGO (kVA - A)		250kVA			250kVA	
INTERRUTTORE O SEZIONATORE	TIPO	SCATOLATO - 400A				
	SGANCIATORE					
	POLI x In	3x400A				
	P-di-I. = Icn/Icu/Ics	12kA				
	ESECUZIONE	RIMOVIBILE				
SEZIONATORE DI TERRA	TIPO					
	POLI x In				3x100A	
	P-di-I. = Icn/Icu/Ics				12kA	
FUSIBILE	TIPO					
	TARATURA					
T.A.	TIPO					
	MISURE	50/5A - cl. 5P				
	PROTEZIONI					
T.V.	TIPO					
	RAPPORTO		1/0,1kV - 100V - cl.0,5 /100VA	1/0,1kV - 100V - cl.0,5 /100VA		
RELE' DI PROTEZIONE	TIPO					
	PROTEZIONE	50,51,50N,51N	27 - Un= 100V - Vaux 24Vcc	27 - Un= 100V - Vaux 24Vcc		
	REGOLAZIONE		0,5...1,1Un / 0,3...10 Sec	0,5...1,1Un / 0,3...10 Sec		
STRUMENTO	TIPO	MULTIMETRO				
	CARATTERISTICHE	DIGITALE				
	ALTRO	V-A-W-VAR-Cos φ-Hz				
LINEA	TIPO CAVO	FG180M16+FG18M16			FG180M16+FG18M16	
	FORMAZIONE/SEZIONE	3x95+1x50			3x95+1x50	
	LUNGHEZZA					

REV.	DATA	DESCRIZIONE
A	Agosto 2019	Emissione Definitiva

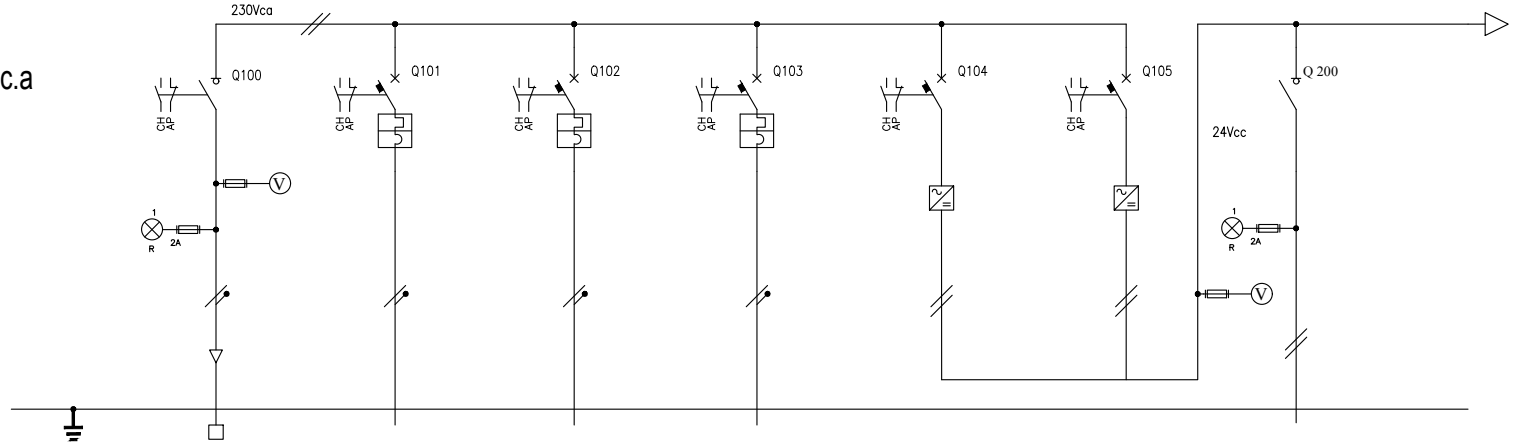


OGGETTO  
LINEA DIRETTA TORINO PORTA SUSA - PORTA NUOVA

TITOLO  
Schema elettrico unifilare QdP

Compresso	Lotto	Codifici Documento	Rev	FOGLIO
N	T	0 P 0 0 D 5 8	8	07
FILE ARCHIVIO .DWG	SCALA	- : -		SEGUE
NT0P00D58DXLF0200003A				08

# Q1kV - SCHEMA AUX 230V c.a



DENOMINAZIONE UTENZA		ALIMENTAZIONE 230v DA QBT-ESSENZIALE	ALIMENTAZIONE SCALDIGLIE	MOTORI CARICAMOLLE	RISERVA	ALIMENTAZIONE ALIMENTATORE 230V/24V	ALIMENTAZIONE ALIMENTATORE 230V/24V	GENERALE CARICHI 24V
POTENZA / CORRENTE IMPIEGO (kVA - A)		1.16kVA-5A	0.45kVA-2A	0.9kVA-3.4A		0.26kVa-1.13A	0.26kVA-1.13A	0.26kVA-10.8A
INTERRUTTORE O SEZIONATORE	TIPO	MODULARE	MODULARE - CURVA C	MODULARE - CURVA C	MODULARE - CURVA C	MODULARE - CURVA C	MODULARE - CURVA C	MODULARE
	SGANCIATORE							
	POLI x In	2x25A	2x6A	2x10A		2x6	2x6	2x16
	P-di-I. = Icn/Icu/Ics	6		6		6	6	6
SEZIONATORE DI TERRA	ESECUZIONE	FISSA	FISSA	FISSA		FISSA	FISSA	FISSA
	TIPO							
FUSIBILE	POLI x In							
	P-di-I. = Icn/Icu/Ics							
T.A.	TIPO							
	TARATURA							
	MISURE							
T.V.	PROTEZIONI							
	TOROIDE							
RELE' DI PROTEZIONE	TIPO							
	RAPPORTO							
	PROTEZIONE							
STRUMENTO	REGOLAZIONE							
	TIPO							
	CARATTERISTICHE							
LINEA	ALTRO							
	TIPO CAVO	FG180M16						
	FORMAZIONE/SEZIONE	1(2x2,5)						
LUNGHEZZA		20m	INT.QUADRO	INT.QUADRO	INT.QUADRO	INT.QUADRO	INT.QUADRO	INT.QUADRO

REV.	DATA	DESCRIZIONE
A	Agosto 2019	Emissione Definitiva



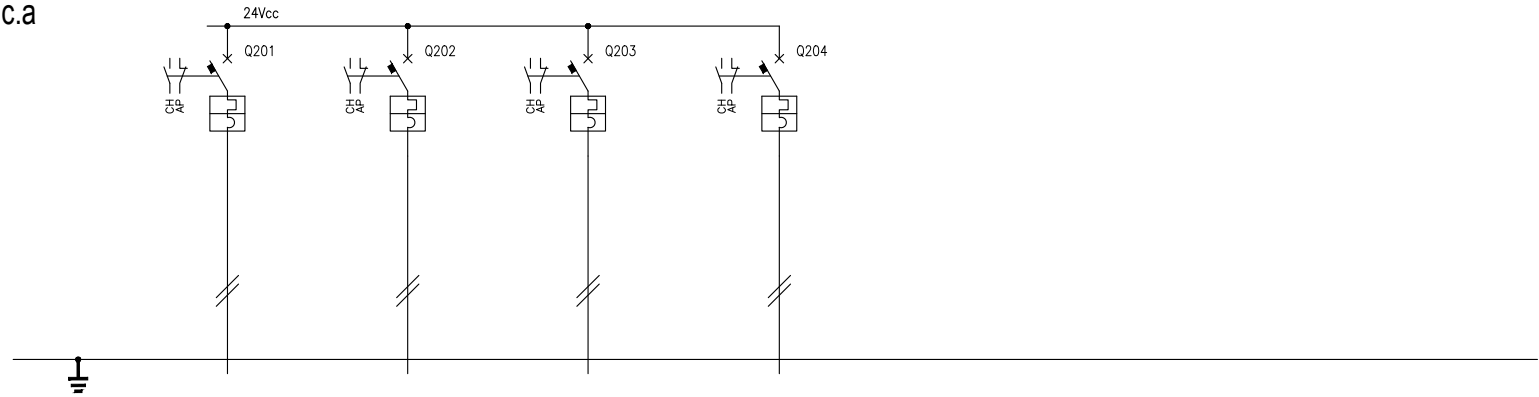
OGGETTO  
LINEA DIRETTA TORINO PORTA SUSA - PORTA NUOVA

TITOLO  
Schema elettrico unifilare QdP

Compresso	Lotto	Codifici Documento	Rev	FOGLIO
N	T	0 P 0 0 D 5 8	08	08
FILE ARCHIVIO .DWG	SCALA	- : -		SEQUE
NT0P00D58DXLF0200003A				09



# Q1kV - SCHEMA AUX 230V c.a



DENOMINAZIONE UTENZA		PLC	CIRCUITI PROTEZIONI	CIRCUITI DI COMANDO AUSILIARI	RISERVA 24 Vcc		
POTENZA / CORRENTE IMPIEGO (kVA - A)		0,08kVA-3,3A	0,13kVA-5,4A	0,05kVA-2,1A			
INTERRUTTORE O SEZIONATORE	TIPO	MODULARE - CURVA C	MODULARE - CURVA C	MODULARE - CURVA C			
	SGANCIATORE						
	POLI x In	2x4A	2x10A	2x4A			
	P-di-l. = Icn/Icu/Ics	6	6	6			
	ESECUZIONE	FISSA	FISSA	FISSA			
SEZIONATORE DI TERRA	TIPO						
	POLI x In						
	P-di-l. = Icn/Icu/Ics						
FUSIBILE	TIPO						
	TARATURA						
T.A.	TIPO						
	MISURE						
	PROTEZIONI						
	TOROIDE						
T.V.	TIPO						
	RAPPORTO						
RELE' DI PROTEZIONE	TIPO						
	PROTEZIONE						
	REGOLAZIONE						
STRUMENTO	TIPO						
	CARATTERISTICHE						
	ALTRO						
LINEA	TIPO CAVO						
	FORMAZIONE/SEZIONE						
	LUNGHEZZA	INT.QUADRO	INT.QUADRO	INT.QUADRO	INT.QUADRO		

REV.	DATA	DESCRIZIONE
A	Agosto 2019	Emissione Definitiva



OGGETTO	LINEA DIRETTA TORINO PORTA SUSA - PORTA NUOVA
TITOLO	Schema elettrico unifilare QdP

Commissa	Lotto	Codifica Documento	Rev.	FOGLIO
NT0P00D58	DXLF0200003A		03A	09
FILE ARCHIVIO .DWG	SCALA	- :-		SEGUE
NT0P00D58DXLF0200003A				-