

COMMITTENTE:



PROGETTAZIONE:



**DIREZIONE TECNICA
U.O. TECNOLOGIE NORD**

PROGETTO DEFINITIVO

**NODO DI TORINO
COMPLETAMENTO LINEA DIRETTA TORINO PORTA SUSA - PORTA NUOVA**

Schema Elettrico Unifilare - Quadro QGBT P. Susa Esistente

SCALA :

-

COMMESSA LOTTO FASE ENTE TIPO DOC. OPERA/DISCIPLINA Progr. REV.

NTOP 00 D 58 DX LF0300 004 A

Revis.	Descrizione	Redatto	Data	Verificato	Data	Approvato	Data	Autorizzato/Data
A	Emissione Definitiva	G. Drisaldi 	Agosto 2019	C. Vacca 	Agosto 2019	G. De Michele 	Agosto 2019	M. Gambaro Agosto 2019

File: NT0P00D58DXLF0300004A.dwg

n. Elab.:

LEGENDA SIMBOLI

	INTERRUTTORE AUTOMATICO MAGNETOTERMICO ESTRAIBILE		N°3 SPIE DI PRESENZA TENSIONE DOTATE DI PORTAFUSIBILI
	INTERRUTTORE AUTOMATICO MAGNETOTERMICO DIFFERENZIALE		N°1 SPIA DI PRESENZA TENSIONE DOTATA DI PORTAFUSIBILI
	INTERRUTTORE AUTOMATICO MAGNETOTERMICO		VOLTMETRO CON PORTAFUSIBILI
	INTERRUTTORE AUTOMATICO DIFFERENZIALE PURO		AMPERMETRO CON TA
	INTERRUTTORE AUTOMATICO SOLO SGANC. MAGNETICO		TRASFORMATORE DI ISOLAMENTO
	INTERRUTTORE AUTOMATICO SOLO SGANC. TERMICO		PROTEZIONE COMANDO E CONTROLLO MOTORE INTEGRATA
	INTERRUTTORE DI MANOVRA / SEZIONATORE		INVERTER
	SEZIONATORE PORTAFUSIBILI		COMANDO INTERRUTTORE MOTORIZZATO
	BOBINA DI COMANDO, SIMBOLO GENERICO		SELETORE LOCALE-FERMO-DISTANTE
	CONTATTORE		
	CONTATTO N.C.		

Data	Revisione
AGO 2019	A B C D E F
Num. Fogli	X ELABORATO
0 di 10	LEGENDA

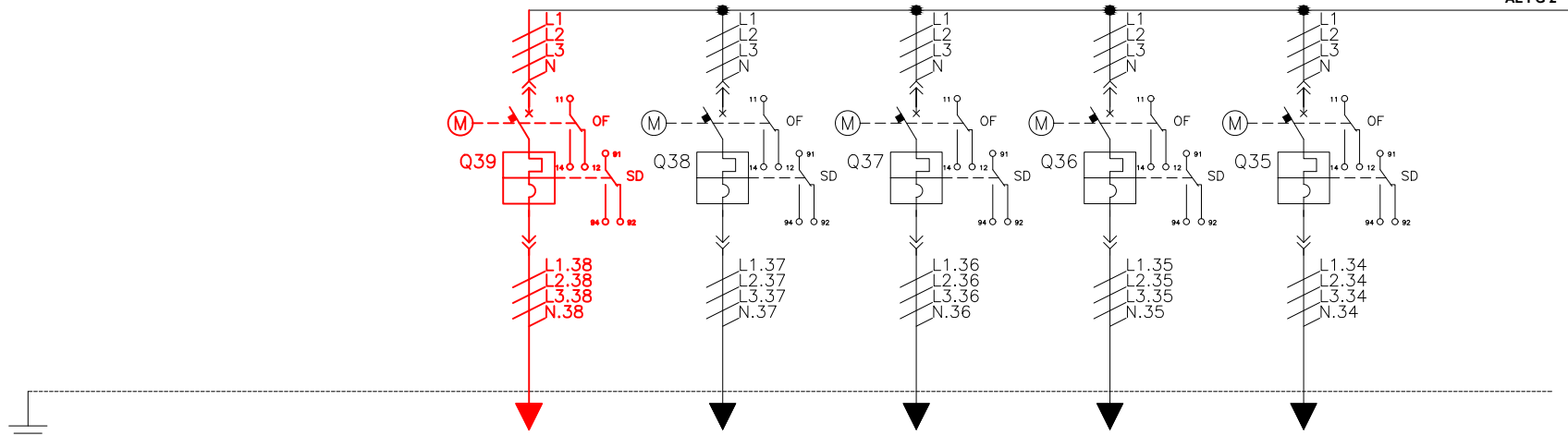


Committente
 File: NTOP00D58DXLF0300004A
 Titolo:
 Schema elettrico unifilare
 Quadro QGBT P.Susa Esistente

Descrizione
 LEGENDA SIMBOLI

Vn=400-230V In=2500A Icc=50KA

AL FG 2



Sigla cavo				PA1.035	PA1.036	PA1.034	PA1.026	
Descrizione utenza			ALIM.GRUPPO DI POMPAGGIO	QUADRO IAP	GSMR-AV	QUADRO LOC. MACCHINE PULIZIE	QUADRO CENTRALINA ACEI	
POTENZA CONTEMPORANEA	[kW]		40	0	0	0	0	
CORRENTE (Ib)	[A]		0	0	0	0	0	
CosFi			---	---	---	---	---	
COEFF. DI CONTEMPORANEITA'	[%]		100	100	100	100	100	
SCHEMA FUNZIONALE								
PROTEZIONE	MARCA		MERLIN GERIN	MERLIN GERIN	MERLIN GERIN	MERLIN GERIN	MERLIN GERIN	
	MODELLO		NS160SX-22SE LSI 4r	NS160SX-22SE LSI 4r	NS160SX-22SE LSI 4r	NS160SX-22SE LSI 4r	NS160SX-22SE LSI 4r	
	Esecuzione							
	TIPO							
	In	[A]		160/64/160	160/64/160	160/64/160	160/64/101	160/64/137
	Im	[A]		1600/128/1600	1600/128/1600	1600/128/1600	1600/128/1008	1600/128/1368
P.d.l.	[kA]		50	50	50	50	50	
I differenziale	[A]		---	---	---	---	---	
DISTRIBUZIONE			Quadripolare	Quadripolare	Quadripolare	Quadripolare	Quadripolare	
CONTATTORE TIPO								
RELE' TERMICO								
VOLTMETRO / AMPEROMETRO								
LINEA	Tipo di cavo		FG180M16	FG7M1N07G9-K PE	---	FG7M1	FG7R/N07G9-K PE	
	Lunghezza	[m]	150		---	180	60	
	POSA		---	143/5U13_/30/0,8	---	143/5U13_/30/0,8	143/5U13_/30/0,8	
	Sezione	[mmq]	5x25	2(3x1x240)+(2x240)+(2PE240)	---	4(1x50)	4(1x35)+(1PE35)	
	Portata (Iz)	[A]	---	---	---	173	141	

AGO 2019

Num. Fogli

1 di 10

A B C D E F
X

Elaborato

QGBT

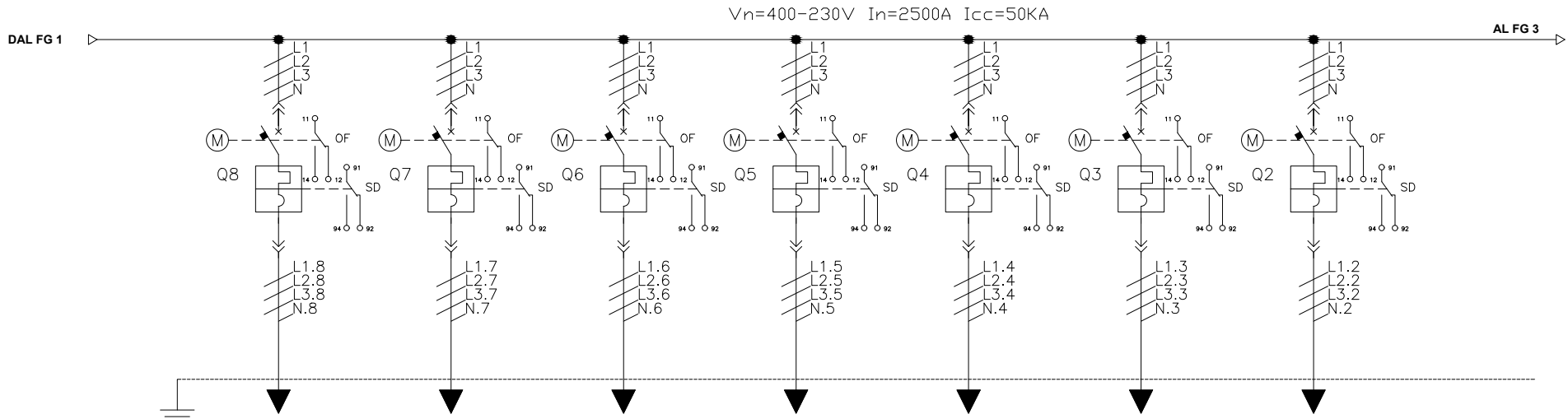


File: NT0P00D58DXLF0300004A

Titolo:

Schema elettrico unifilare
Quadro QGBT P.Susa Esistente

QUADRO GENERALE BASSA TENSIONE
SEZIONE SBARRA NORMALE
QGBT SEZIONE NORMALE
SCHEMA UNIFILARE



Sigla cavo	PA1.008	PA1.007	PA1.006	PA1.005	PA1.004	PA1.003	PA1.002	
Descrizione utenza	QUADRO GRUPPO FRIGO 2	QUADRO GRUPPO FRIGO 1	QUADRO QS-3D	QUADRO QS-2C	QUADRO QS-2B	QUADRO QS-3A	QUADRO QGS	
POTENZA CONTEMPORANEA [kW]	50	50	156	117	117	156	208	
CORRENTE (Ib) [A]	85	85	266	199	199	266	340	
CosFi	0,85	0,85	0,851	0,851	0,851	0,851	0,894	
COEFF. DI CONTEMPORANEITA' [%]	100	100	100	100	100	100	100	
SCHEMA FUNZIONALE								
PROTEZIONE	MARCA	MERLIN GERIN	MERLIN GERIN	MERLIN GERIN	MERLIN GERIN	MERLIN GERIN	MERLIN GERIN	
	MODELLO	NS160SX- 22SE LSI N/2	NS160SX- 22SE LSI N/2	NS400N-STR23SE LSI	NS250SX- 22SE LSI N/2	NS250SX- 22SE LSI N/2	NS400N-STR23SE LSI	NS630N-STR23SE LSI
	Esecuzione							
	TIPO							
	In [A]	160/64/160	160/64/160	400/160/400	250/100/250	250/100/250	400/160/400	630/252/630
	Im [A]	1600/128/1600	1600/128/1600	4000/320/4000	2500/200/2500	2500/200/2500	4000/320/2400	6300/504/6300
P.d.l. [kA]	50	50	50	50	50	50	50	
I differenziale [A]	---	---	---	---	---	---	---	
DISTRIBUZIONE								
CONTATTORE TIPO								
RELE' TERMICO								
VOLTMETRO / AMPEROMETRO								
LINEA	Tipo di cavo	FG7M1	FG7M1	FG7M1	FG7M1	FG7M1	FG7R	
	Lunghezza [m]	60	60	140	235	335	450	10
	POSA	143/4M12_/30/0,8	143/4M12_/30/0,8	143/5U13_/30/0,8	143/5U13_/30/0,8	143/5U13_/30/0,8	143/4U25_/30/0,8	143/4U25_/30/0,8
	Sezione [mmq]	3(1x70)+1x35	3(1x70)+1x35	4(1x240)	3(1x185)	2(3x1x185)+(1x185)	3(3x1x240)+(2x240)	3(2x1x240)+(1x240)
	Portata (Iz) [A]	183	183	507	507	853	1522	971

Data	Revisone
AGO 2019	A B C D E F
Num. Fogli	Elaborato
2 di 10	QGBT

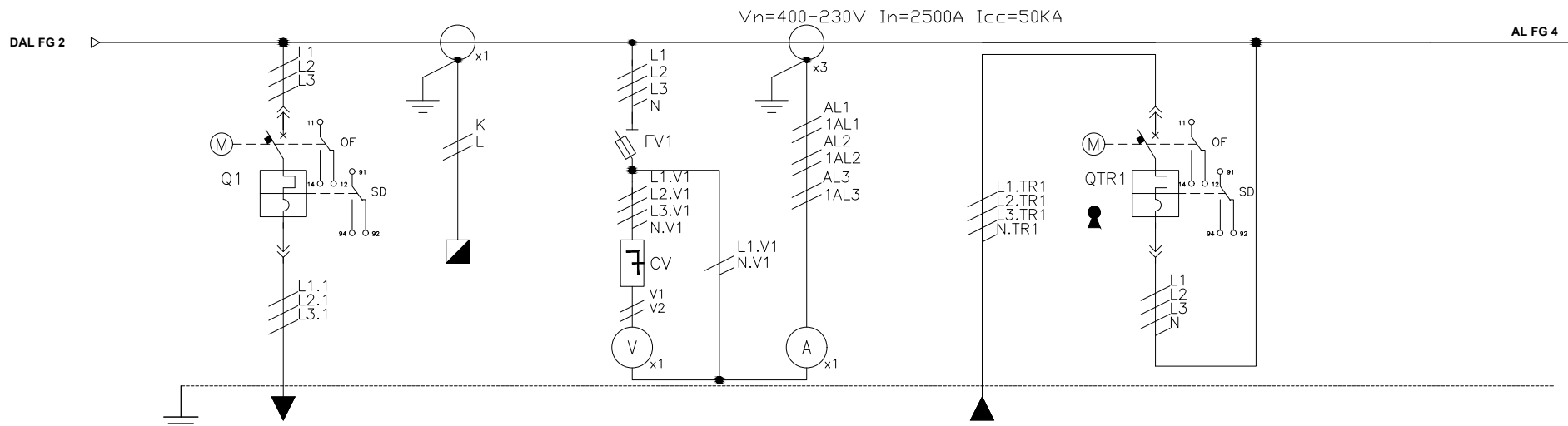


Committente

File: NTOP00D58DXLFO300004A
 Titolo:
 Schema elettrico unifilare
 Quadro QGBT P.Susa Esistente

QUADRO GENERALE BASSA TENSIONE
 SEZIONE SBARRA NORMALE
QGBT SEZIONE NORMALE
 SCHEMA UNIFILARE

DIPLOMA DI RIPRODUZIONE E/O CESSIONE A TERZI SENZA NOSTRA AUTORIZZAZIONE SCRITTA



Sigla cavo		PA1.001				PA1.000	
Descrizione utenza		RIFASAMENTO AUTOMATICO	TA RIFASAMENTO	MISURE VOLTOMETRICHE	MISURE AMPEROMETRICHE	ARRIVO LINEA TR 1 SBARRA "N"	
POTENZA CONTEMPORANEA	[kW]	250 (KVAR)				856	
CORRENTE (Ib)	[A]	361				1294	
CosFi		0				0,959	
COEFF. DI CONTEMPORANEITA'	[%]	100				100	
SCHEMA FUNZIONALE							
PROTEZIONE	MARCA	MERLIN GERIN				MERLIN GERIN	
	MODELLO	NS630N-STR23SE LSI		STI 3P+N		NW25H2a-Mic 2.0A	
	Esecuzione						
	TIPO		2500/5A	10.3x38/2AgG	2500/5A		
	In	[A]	630/252/556			2500/1000/2500	
	Im	[A]	6300/504/5557			25000/1500/25000	
P.d.l.	[kA]	45			85		
I differenziale	[A]	---			---		
DISTRIBUZIONE		Tripolare				Quadrupolare	
CONTATTORE TIPO							
RELE' TERMICO							
VOLTMETRO / AMPEROMETRO							
LINEA	Tipo di cavo	FG7R				---	
	Lunghezza	[m]	15			---	
	POSA		143/4U25 /30/1			---	
	Sezione	[mmq]	3(1x240)			---	
	Portata (Iz)	[A]	607			---	

Data	Revisone
AGO 2019	A B C D E F
Num. Fogli	Elaborato
3 di 10	QGBT



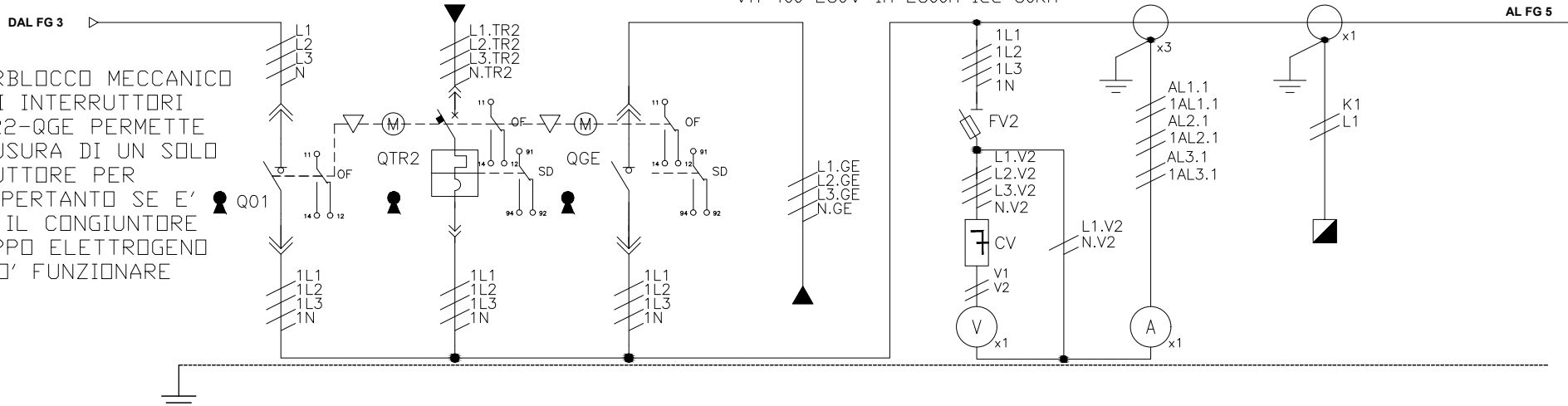
File: NT0P00D58DXLFO300004A
 Titolo:
 Schema elettrico unifilare
 Quadro QGBT P.Susa Esistente

Committente
 QUADRO GENERALE BASSA TENSIONE
 SEZIONE SBARRA NORMALE
QGBT SEZIONE NORMALE
 SCHEMA UNIFILARE

DIPETO DI RIPRODUZIONE E/O CESSIONE A TERZI SENZA NOSTRA AUTORIZZAZIONE SCRITTA

Vn=400-230V In=2500A Icc=50KA

* INTERBLOCCO MECCANICO
TRA GLI INTERRUTTORI
Q01-QTR2-QGE PERMETTE
LA CHIUSURA DI UN SOLO
INTERRUPTORE PER
VOLTA PERTANTO SE E'
CHIUSO IL CONGIUNTORE
IL GRUPPO ELETTROGENO
NON PUO' FUNZIONARE



Sigla cavo		CGNP	PA1.009					
Descrizione utenza		CONGIUNTORE SBARRA NEP NORMAL. APERTO	ARRIVO LINEA TR2 SBARRA P	INTERRUPTORE GENERALE G.E.	ARRIVO LINEA GE	MISURE VOLTOMETRICHE	MISURE AMPEROMETRICHE	TA RIFASAMENTO
POTENZA CONTEMPORANEA	[kW]	0	1271	0				
CORRENTE (Ib)	[A]	0	2032	0				
CosFi		---	0,904	---				
COEFF. DI CONTEMPORANEITA'	[%]	100	80	100				
SCHEMA FUNZIONALE								
PROTEZIONE	MARCA	MERLIN GERIN	MERLIN GERIN	MERLIN GERIN				
	MODELLO	NW25 HA	NW25H2a-Mic 2.0A	NW32 HA	STI 3P+N			
	Esecuzione							
	TIPO					10.3x38/2AgG	2500/5A	2500/5A
	In	[A]	---/---/2500	2500/1000/2500	---/---/3200			
	Im	[A]	---/---/---	25000/1500/25000	---/---/---			
P.d.I.	[kA]	---	85	---				
I differenziale	[A]	---	---	---				
DISTRIBUZIONE		Quadripolare	Quadripolare	Quadripolare				
CONTATTORE TIPO								
RELE' TERMICO								
VOLTMETRO / AMPEROMETRO								
LINEA	Tipo di cavo	---	---	---				
	Lunghezza	[m]	---	---				
	POSA		---	---				
	Sezione	[mmq]	---	---	---			
	Portata (Iz)	[A]	---	---	---			

Data

AGO 2019

Num. Fogli

4 di 10

Revisione

A B C D E F
X

Elaborato

QGBT



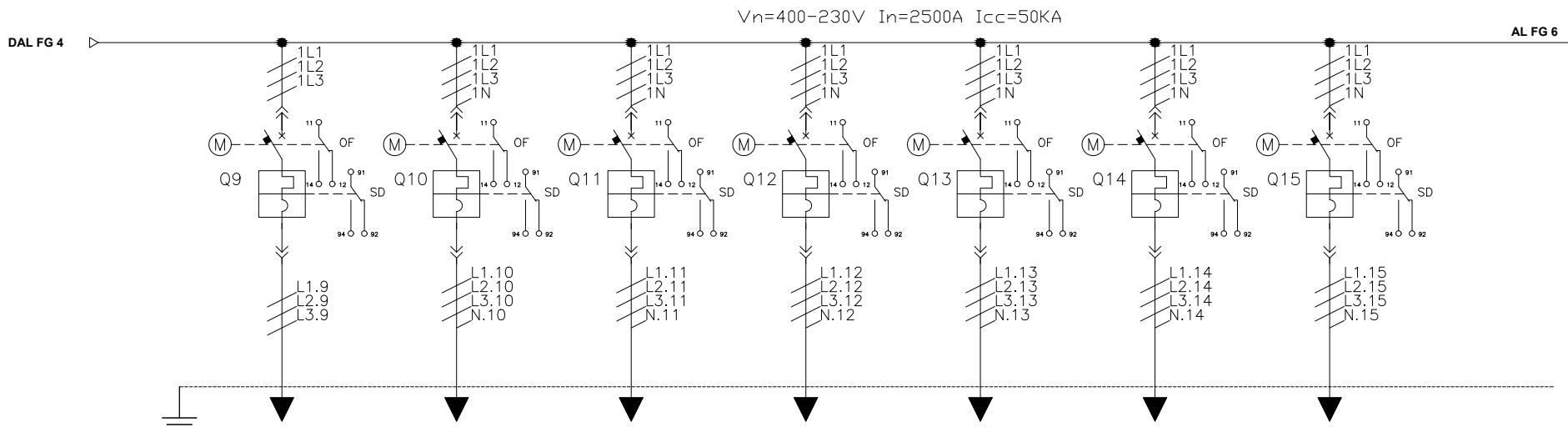
Committente

File: NTOP00D58DXLF0300004A

Titolo:

Schema elettrico unifilare
Quadro QGBT P.Susa Esistente

QUADRO GENERALE BASSA TENSIONE
SEZIONE PRIVILEGIATA ED EMERGENZA
QGBT SEZIONE PRIVILEGIATA/SICUREZZA
SCHEMA UNIFILARE



Sigla cavo	PA1.010	PA1.011	PA1.012	PA1.013	PA1.014	PA1.015	PA1.016	
Descrizione utenza	RIFASAMENTO AUTOMATICO	QUADRO DI STAZIONE P	QUADRO QS-3A	QUADRO QS-2B	QUADRO QS-2C	QUADRO QS-3D	QUADRO QIM-1A	
POTENZA CONTEMPORANEA [kW]	250 (KVAR)	119	104	111	77	104	92	
CORRENTE (Ib) [A]	361	186	182	189	136	176	159	
CosFi	0	0,933	0,851	0,851	0,851	0,851	0,841	
COEFF. DI CONTEMPORANEITA' [%]	100	100	100	100	100	100	100	
SCHEMA FUNZIONALE								
PROTEZIONE	MARCA	MERLIN GERIN	MERLIN GERIN	MERLIN GERIN	MERLIN GERIN	MERLIN GERIN	MERLIN GERIN	
	MODELLO	NS630N-STR23SE LSI	NS400N	NS250SX- 22SE LSI N/2	NS250SX- 22SE LSI N/2	NS250SX- 22SE LSI N/2	NS250SX- 22SE LSI N/2	
	Esecuzione							
	TIPO							
	In [A]	630/252/558	630/252/630	250/100/250	250/100/250	250/100/250	250/100/250	250/100/250
	Im [A]	6300/504/5557	6300/504/6300	2500/200/2500	2500/200/2500	2500/200/2500	2500/200/2500	2500/200/2500
P.d.l. [kA]	45	50	50	50	50	50	50	
I differenziale [A]	---	---	---	---	---	---	---	
DISTRIBUZIONE								
CONTATTORE TIPO								
RELE' TERMICO								
VOLTMETRO / AMPEROMETRO								
LINEA	Tipo di cavo	FG7R	FG7R	FG7M1	FG7M1	FG7M1	FG7M1	
	Lunghezza [m]	15	10	450	335	230	175	
	POSA	143/4U25_/30/1	143/5U13_/30/0,8	143/5U13_/30/0,8	143/4U12_/30/0,8	143/4U12_/30/0,8	143/5U13_/30/0,8	143/4U12_/30/0,8
	Sezione [mmq]	3(1x240)	3(2x(1x240))+(1x240)	3(2x1x185)+(1x185)	3(2x1x185)+(1x185)	3(1x150)+(1x95)	3(1x150)+(1x95)	3(2x1x240)+(1x240)
	Portata (Iz) [A]	607	1014	853	816	355	371	971

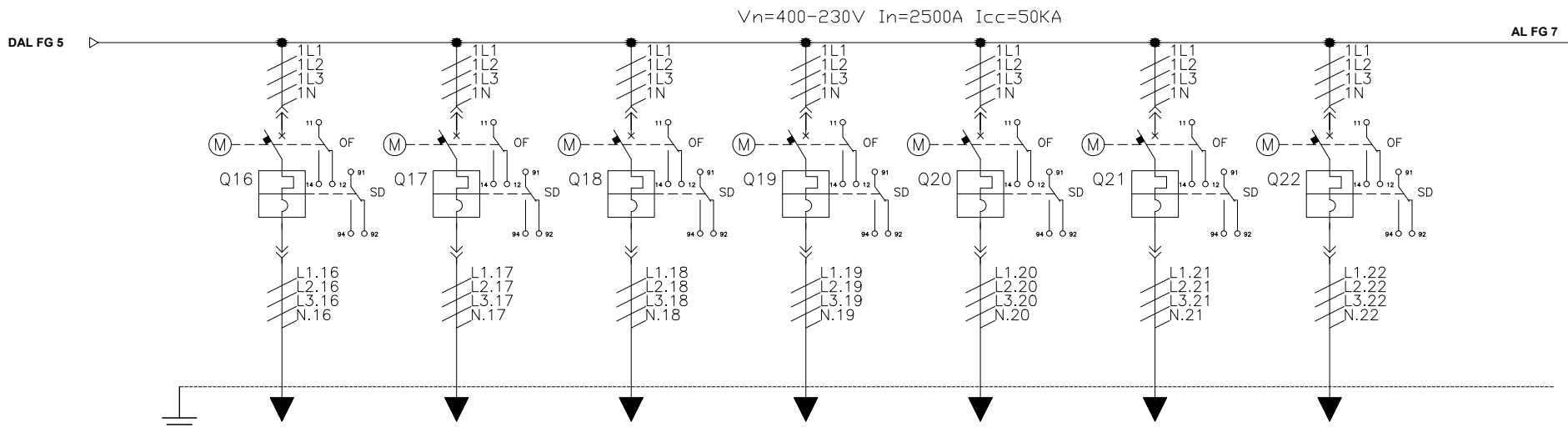
Data	Revisone
AGO 2019	A B C D E F
Num. Fogli	Elaborato
5 di 10	QGBT



File: NTOP00D58DXLF0300004A
 Titolo:
 Schema elettrico unifilare
 Quadro QGBT P.Susa Esistente

QUADRO GENERALE BASSA TENSIONE
 SEZIONE PRIVILEGIATA ED EMERGENZA
QGBT SEZIONE PRIVILEGIATA/SICUREZZA
 SCHEMA UNIFILARE

DIPLOMA DI RIPRODUZIONE E/O CESSIONE A TERZI SENZA NOSTRA AUTORIZZAZIONE SCRITTA



Sigla cavo		PA1.017	PA1.018	PA1.019	PA1.020	PA1.021	PA1.022	PA1.023	
Descrizione utenza		QUADRO QIM-1B	QUADRO QIM-2A	QUADRO QIM-2B	QUADRO QIM-3A	QUADRO QIM-3B	QUADRO QIM-4A	QUADRO QIM-4B	
POTENZA CONTEMPORANEA	[kW]	81	87	77	87	77	87	77	
CORRENTE (Ib)	[A]	141	151	134	151	134	151	134	
CosFi		0,836	0,841	0,836	0,841	0,836	0,841	0,836	
COEFF. DI CONTEMPORANEITA'	[%]	100	100	100	100	100	100	100	
SCHEMA FUNZIONALE									
PROTEZIONE	MARCA	MERLIN GERIN	MERLIN GERIN	MERLIN GERIN	MERLIN GERIN	MERLIN GERIN	MERLIN GERIN	MERLIN GERIN	
	MODELLO	NS250SX- 22SE LSI N/2	NS250SX- 22SE LSI N/2	NS250SX- 22SE LSI N/2	NS250SX- 22SE LSI N/2	NS250SX- 22SE LSI N/2	NS250SX- 22SE LSI N/2	NS250SX- 22SE LSI N/2	
	Esecuzione								
	TIPO								
	In	[A]	250/100/250	250/100/250	250/100/250	250/100/250	250/100/250	250/100/250	250/100/250
	Im	[A]	2500/200/2500	2500/200/2500	2500/200/2500	2500/200/2500	2500/200/2500	2500/200/2500	2500/200/2500
P.d.l.	[kA]	50	50	50	50	50	50	50	
I differenziale	[A]	---	---	---	---	---	---	---	
DISTRIBUZIONE		Quadrifilare	Quadrifilare	Quadrifilare	Quadrifilare	Quadrifilare	Quadrifilare	Quadrifilare	
CONTATTORE TIPO									
RELE' TERMICO									
VOLTMETRO / AMPEROMETRO									
LINEA	Tipo di cavo	FTG10M1	FTG10M1	FTG10M1	FTG10M1	FTG10M1	FTG10M1	FTG10M1	
	Lunghezza	[m]	470	375	360	271	260	161	150
	POSA		143/4U12_/30/0,8	143/4U12_/30/0,8	143/4U12_/30/0,8	143/4U12_/30/0,8	143/4U12_/30/0,8	143/4U12_/30/0,8	143/4U12_/30/0,8
	Sezione	[mmq]	3(2x1x185)+(1x185)	3(2x1x150)+(1x150)	3(1x240)+(1x120)	3(1x185)+(1x95)	3(1x150)+(1x95)	3(1x120)+(1x70)	3(1x120)+(1x70)
	Portata (Iz)	[A]	816	710	486	408	355	306	306

Data	Revisone
AGO 2019	A B C D E F
Num. Fogli	Elaborato
6 di 10	QGBT

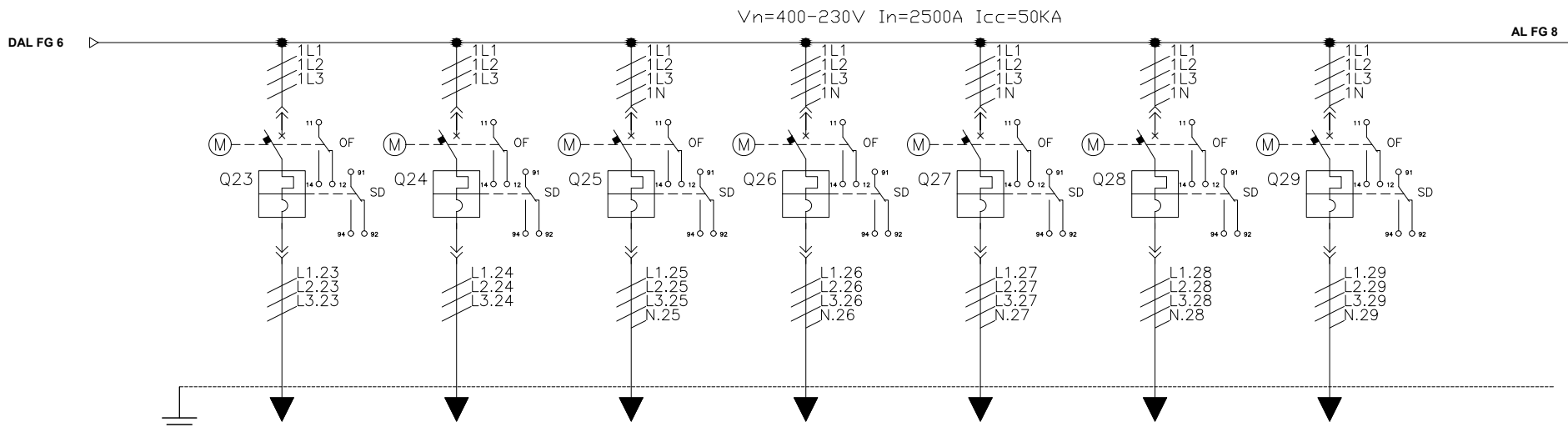


Committente

File: NTOP00D58DXLF0300004A
 Titolo:
 Schema elettrico unifilare
 Quadro QGBT P.Susa Esistente

QUADRO GENERALE BASSA TENSIONE
 SEZIONE PRIVILEGIATA ED EMERGENZA
QGBT SEZIONE PRIVILEGIATA/SICUREZZA
 SCHEMA UNIFILARE

DIPVETO DI RIPRODUZIONE E/O CESSIONE A TERZI SENZA NOSTRA AUTORIZZAZIONE SCRITTA



Sigla cavo	PA1.024	PA1.025	PA1.039	PA1.027	PA1.028	PA1.029	PA1.030	
Descrizione utenza	QUADRO GALLERIA LL	QUADRO GALLERIA LV	RISERVA	QIM-102 QIM-CABINA	QE POMPE SOLL. STAZIONE	QUADRO CENTR. IDR. ANT.	UPS1-CD	
POTENZA CONTEMPORANEA [kW]	80	80	0	0	52	127	62	
CORRENTE (Ib) [A]	165	165	0	0	90	209	99	
CosFi	0,7	0,7	---	---	0,85	0,878	0,913	
COEFF. DI CONTEMPORANEITA' [%]	100	100	100	100	100	100	100	
SCHEMA FUNZIONALE								
PROTEZIONE	MARCA	MERLIN GERIN	MERLIN GERIN	MERLIN GERIN	MERLIN GERIN	MERLIN GERIN	MERLIN GERIN	
	MODELLO	NS250SX-TM250D N/2.	NS250SX-TM250D N/2.	NS160SX-22SE LSI 4r	NS160SX-TM125D N/2.	NS160SX-22SE LSI N/2	NS400N-STR23SE LSI	NS160SX-22SE LSI 4r
	Esecuzione							
	TIPO							
	In [A]	250/200/250	250/200/250	160/64/160	125/100/125	160/64/160	400/160/304	160/64/160
	Im [A]	2500/1250/2500	2500/1250/2500	1600/128/1600	---/---/1250	1600/128/1600	4000/320/3040	1600/128/1600
P.d.l. [kA]	50	50	50	50	50	50	50	
I differenziale [A]	---	---	---	---	---	---	---	
DISTRIBUZIONE								
CONTATTORE TIPO								
RELE' TERMICO								
VOLTMETRO / AMPEROMETRO								
LINEA	Tipo di cavo	FG7R	FG7R	---	FG70M1	FG7M1	FTG10M1	FG7R/N07G9-K PE
	Lunghezza [m]	30	50	---	50	340	361	30
	POSA	143/4U25_30/0,8	143/4U25_30/0,8	---	143/3M13_30/0,8	143/5U13_30/0,8	143/2U_5/20/1,08	143/4U25_30/0,8
	Sezione [mmq]	3(1x120)	3(1x120)	---	4(1x50)	3(1x120)+(1x70)	3(1x240)+(1x120)	1((3x70)+(1x35))+PE70
	Portata (Iz) [A]	306	306	---	154	320	529	214

Data	Revisone
AGO 2019	A B C D E F
Num. Fogli	Elaborato
7 di 10	QGBT



Committente

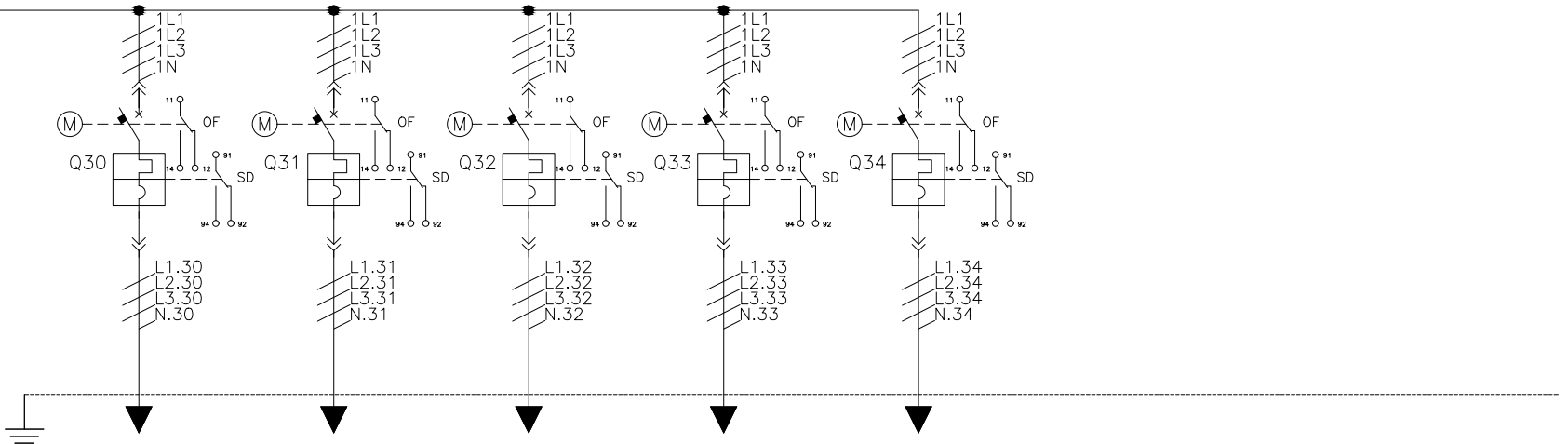
File: NTOP00D58DXLF0300004A
 Titolo:
 Schema elettrico unifilare
 Quadro QGBT P.Susa Esistente

QUADRO GENERALE BASSA TENSIONE
 SEZIONE PRIVILEGIATA ED EMERGENZA
QGBT SEZIONE PRIVILEGIATA/SICUREZZA
 SCHEMA UNIFILARE

DIPETTO DI RIPRODUZIONE E/O CESSIONE A TERZI SENZA NOSTRA AUTORIZZAZIONE SCRITTA

DAL FG 7

Vn=400-230V In=2500A Icc=50KA



Sigla cavo		PA1.032	PA1.033	PA1.037	PA1.038	PA1.038			
Descrizione utenza		UPS2-AB	SERVIZI LUCE FM LOCALI ACEI	RIFERIM RETE G.E.	RISERVA	RISERVA			
POTENZA CONTEMPORANEA	[kW]	34	0	0	0	0			
CORRENTE (Ib)	[A]	61	0	0	0	0			
CosFi		0,934	---	---	---	---			
COEFF. DI CONTEMPORANEITA'	[%]	100	100	100	100	100			
SCHEMA FUNZIONALE									
PROTEZIONE	MARCA	MERLIN GERIN	MERLIN GERIN	MERLIN GERIN	MERLIN GERIN	MERLIN GERIN			
	MODELLO	NS160SX- 22SE LSI 4r	NS160SX- 22SE LSI 4r	NS160SX-TM16D 4r.	NS160SX- 22SE LSI 4r	NS160SX- 22SE LSI 4r			
	Esecuzione								
	TIPO								
	In	[A]	160/64/160	40/16/40	16/13/16	160/64/160	160/64/160		
	Im	[A]	1600/128/800	400/32/400	---/---/190	1600/128/1600	1600/128/1600		
P.d.l.	[kA]	50	50	50	50	50			
I differenziale	[A]	---	---	---	---	---			
DISTRIBUZIONE		Quadrifilare	Quadrifilare	Quadrifilare	Quadrifilare	Quadrifilare			
CONTATTORE TIPO									
RELE' TERMICO									
VOLTMETRO / AMPEROMETRO									
LINEA	Tipo di cavo	FG7M1	FG70M1/N07G9-K PE	FG70R	---	---			
	Lunghezza	[m]	540	100	40	---	---		
	POSA		143/5U13_30/0,8	143/3M13_30/0,8	143/1M_230/0,8	---	---		
	Sezione	[mmq]	3(1x240)+(1x120)	1(4x16)+(1PE16)	1(6G4)	---	---		
	Portata (Iz)	[A]	507	80	24	---	---		

Data	Revisone
AGO 2019	A B C D E F
Num. Fogli	Elaborato
8 di 10	QGBT

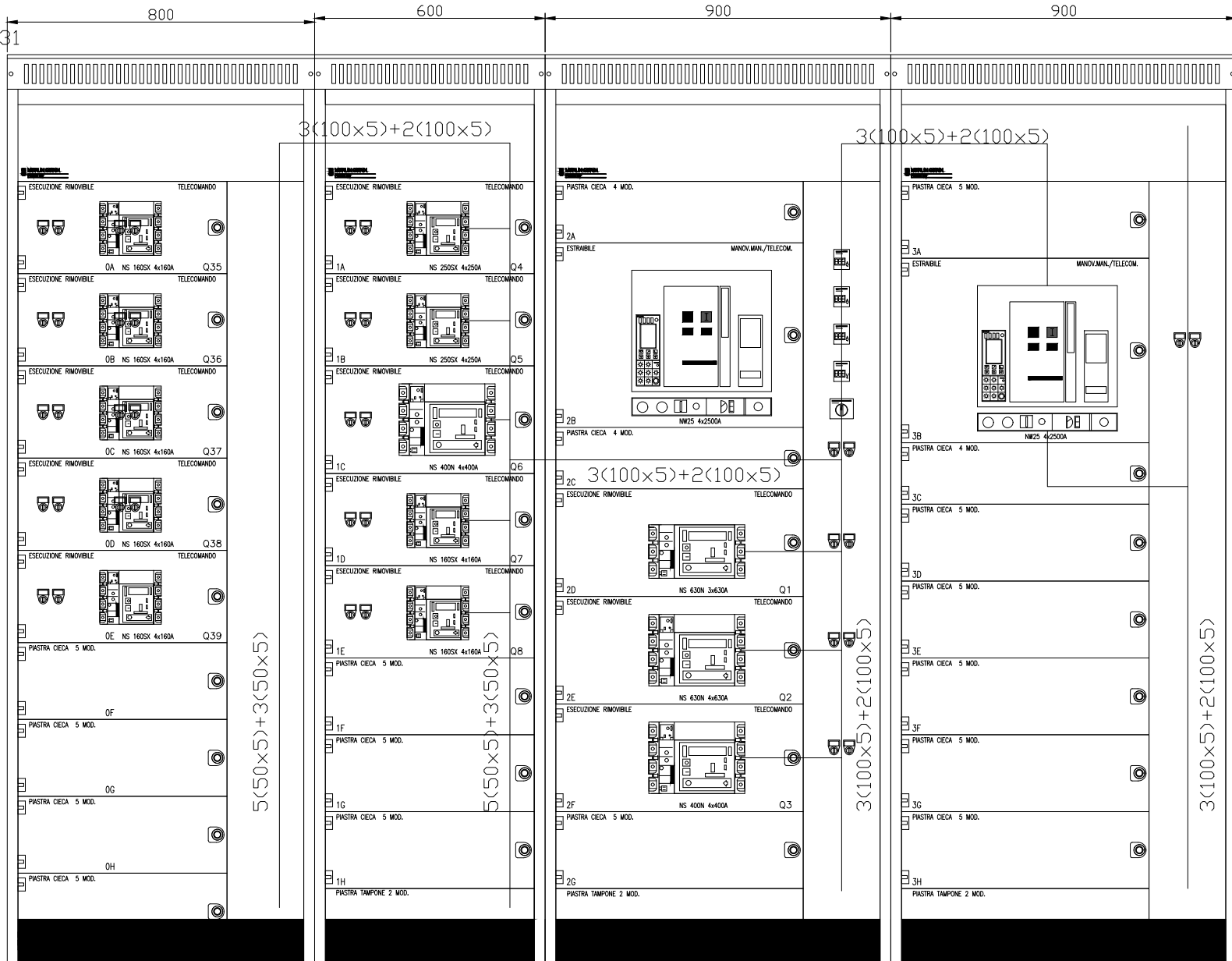


File: NT0P00D58DXLF0300004A
 Titolo:
 Schema elettrico unifilare
 Quadro QGBT P.Susa Esistente

Committente
 QUADRO GENERALE BASSA TENSIONE
 SEZIONE PRIVILEGIATA ED EMERGENZA
QGBT SEZIONE PRIVILEGIATA/SICUREZZA
 SCHEMA UNIFILARE

DIPVETO DI RIPRODUZIONE E/O CESSIONE A TERZI SENZA NOSTRA AUTORIZZAZIONE SCRITTA

STRUTTURA P-BLOC
 GRADO DI PROTEZIONE IP31
 PROFONDITA' 1090mm
 FORMA 4



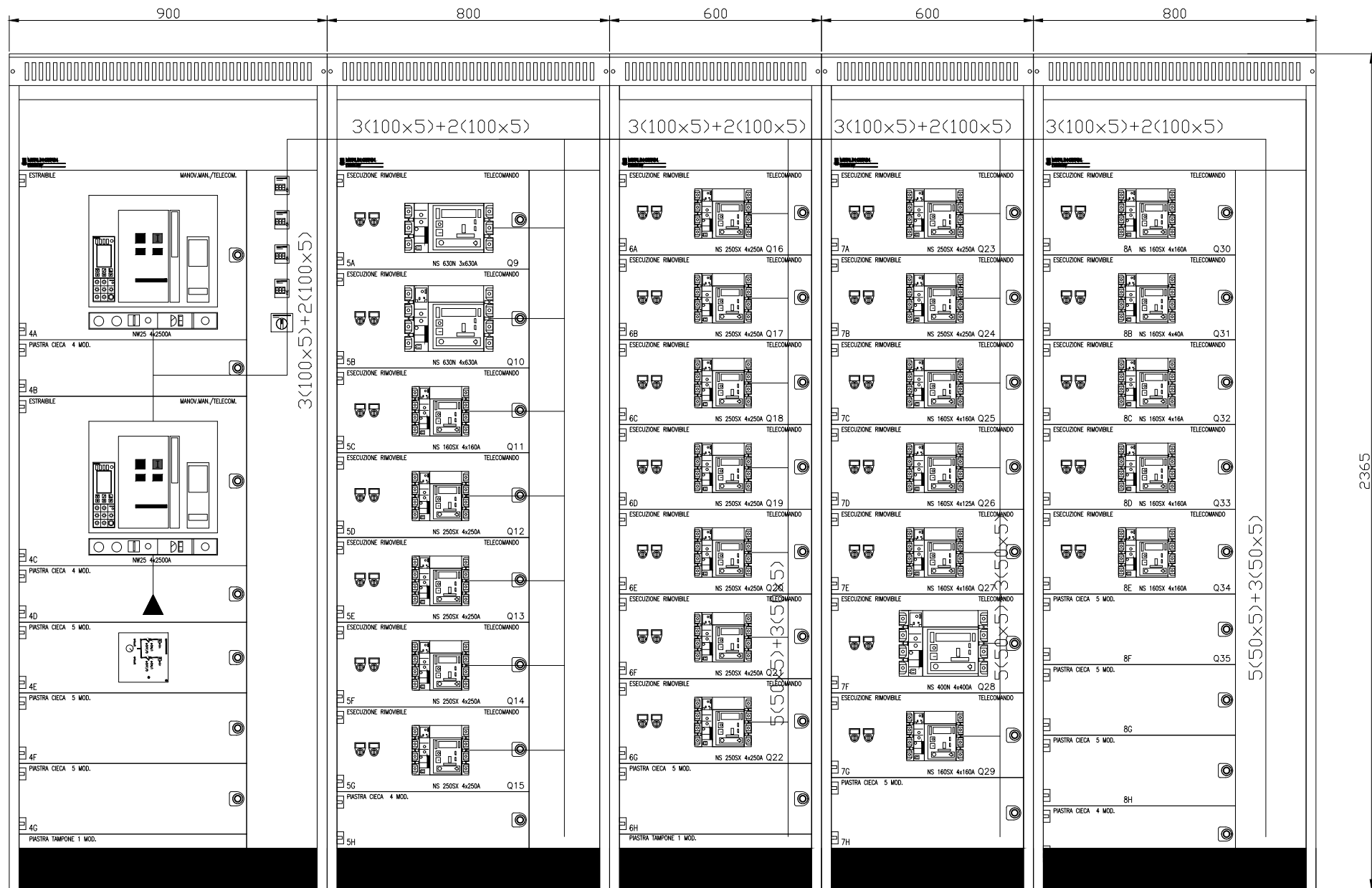
Data	Revisione
AGO 2019	A B C D E F X
Num. Fogli	Elaborato
9 di 10	QGBT



Committente
 File: NTOP00D58DXLF0300004A
 Titolo:
 Schema elettrico unifilare
 Quadro QGBT P.Susa Esistente

QUADRO ELETTRICO BASSA TENSIONE
QGBT
 FRONTE QUADRO

DIPVIETO DI RIPRODUZIONE E/O CESSIONE A TERZI SENZA NOSTRA AUTORIZZAZIONE SCRITTA



Data	Revisione
AGO 2019	A B C D E F X
Num. Fogli	Elaborato
10 di 10	QGBT



Committente
 File: NT0P00D58DXLF0300004A
 Titolo:
 Schema elettrico unifilare
 Quadro QGBT P.Susa Esistente

QUADRO ELETTRICO BASSA TENSIONE
QGBT
 FRONTE QUADRO

DIVIETO DI RIPRODUZIONE E/O CESSIONE A TERZI SENZA NOSTRA AUTORIZZAZIONE SCRITTA