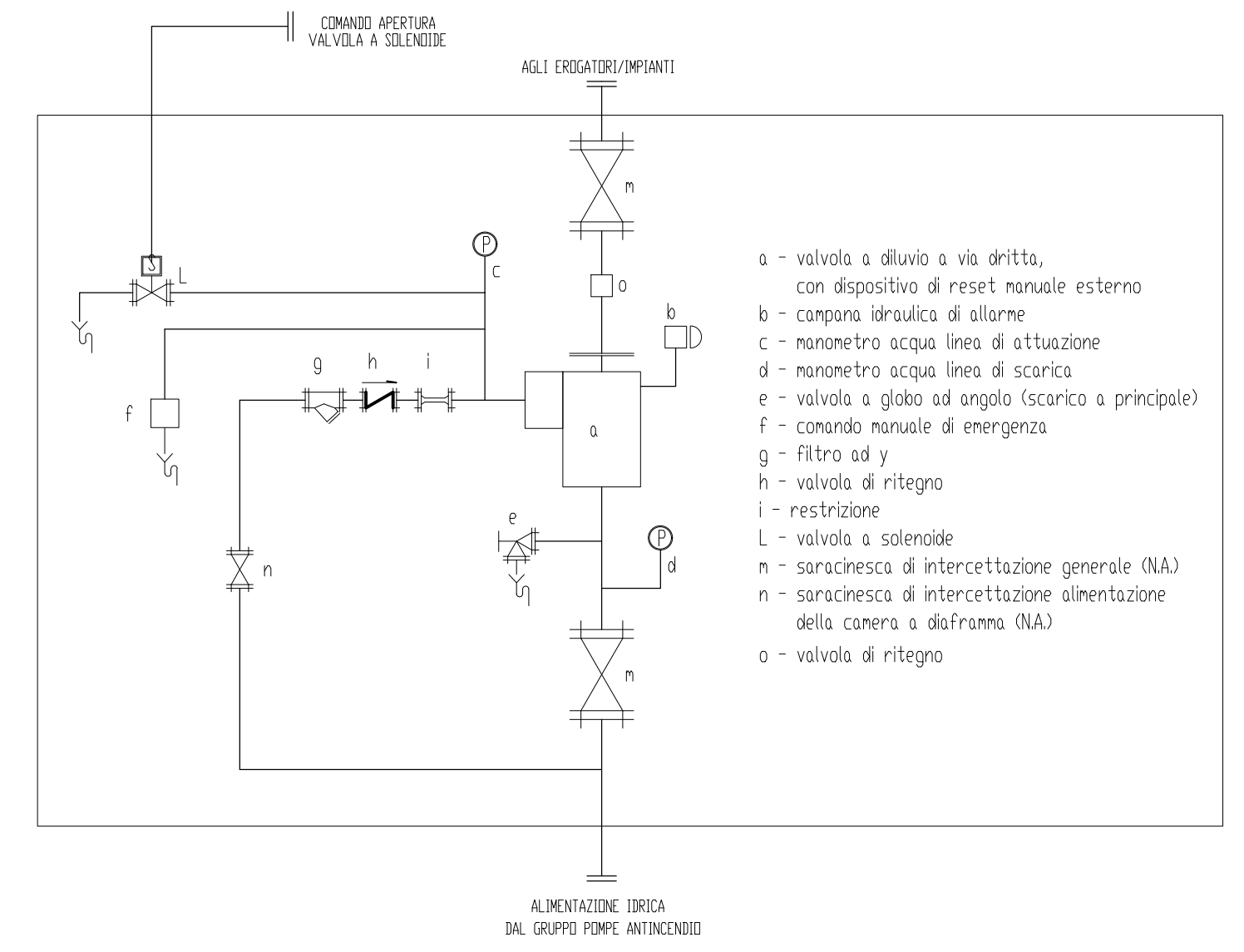
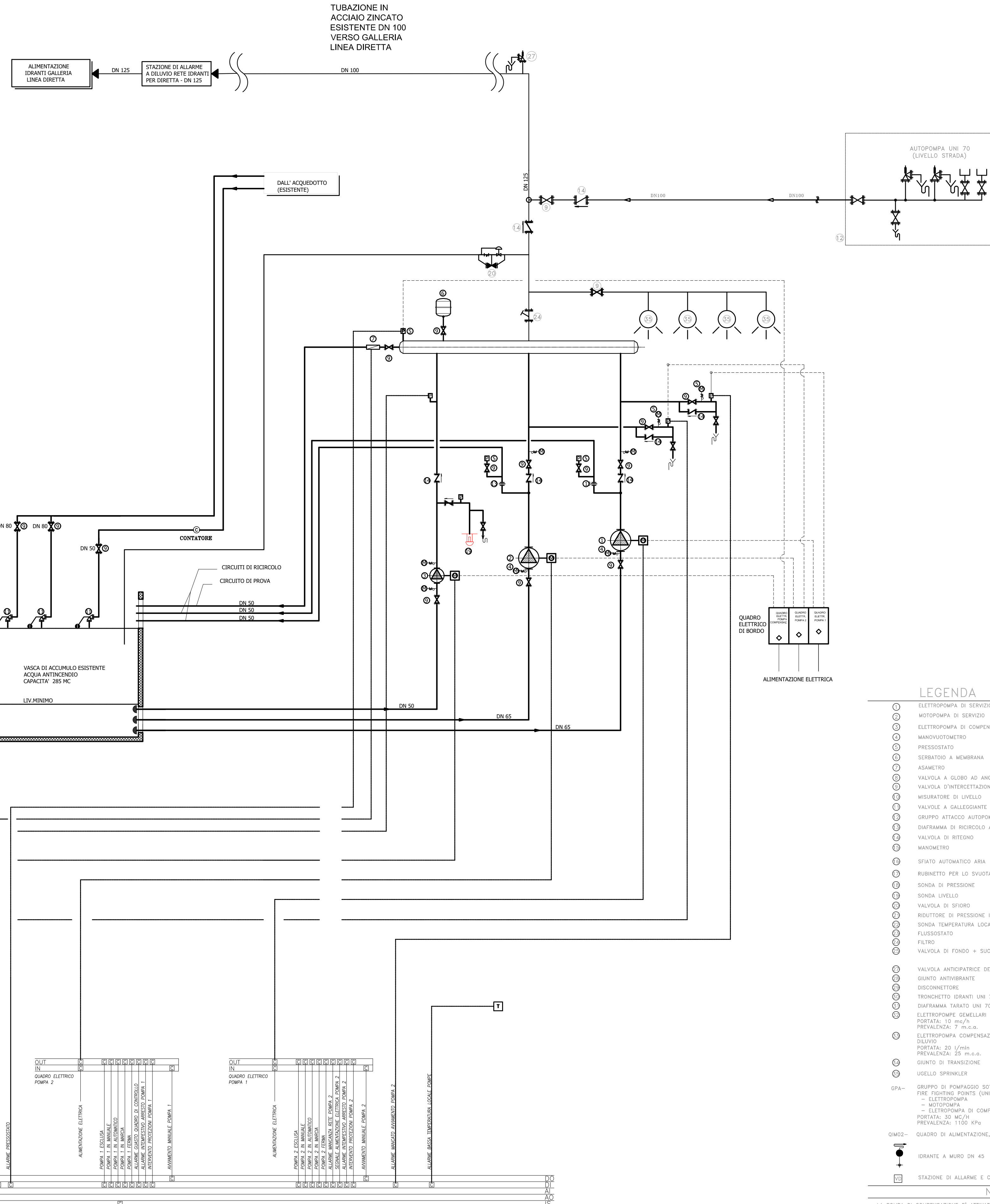


STAZIONE PORTA SUSA



- LEGENDA**
- ⊙ ELETTROPOMPA DI SERVIZIO
 - ⊙ MOTOPOMPA DI SERVIZIO
 - ⊙ ELETTROPOMPA DI COMPENSAZIONE GRUPPO UNI EN 12845
 - ⊙ MANOVUOTOMETRO
 - ⊙ PRESSOSTATO
 - ⊙ SERBATOIO A MEMBRANA
 - ⊙ ASAMETRO
 - ⊙ VALVOLA A GLOBO AD ANGOLO
 - ⊙ VALVOLA D'INTERCETTAZIONE LUCCHETTATA IN POSIZIONE COME DA SCHEMA
 - ⊙ MISURATORE DI LIVELLO
 - ⊙ VALVOLE A GALLEGGIANTE
 - ⊙ GRUPPO ATTACCO AUTOPOMPA
 - ⊙ DIAFRAMMA DI RICIRCOLO ACQUA
 - ⊙ VALVOLA DI RITEGNO
 - ⊙ MANOMETRO
 - ⊙ SFILATO AUTOMATICO ARIA
 - ⊙ RUBINETTO PER LO SVUOTAMENTO DEGLI IMPIANTI
 - ⊙ Sonda di Pressione
 - ⊙ Sonda Livello
 - ⊙ VALVOLA DI SFIORO
 - ⊙ RIDUTTORE DI PRESSIONE IDRANTI
 - ⊙ Sonda Temperatura Locale
 - ⊙ FLUSSOSTATO
 - ⊙ FILTRO
 - ⊙ VALVOLA DI FONDO + SUCCHERUOLA
 - ⊙ VALVOLA ANTICIPATRICE DEL COLPO D'ARIETE
 - ⊙ GIUNTO ANTIVIBBRANTE
 - ⊙ DISCONNETTORE
 - ⊙ TRONCHETTO IDRANTI UNI 70
 - ⊙ DIAFRAMMA TARATO UNI 70
 - ⊙ ELETTROPOMPE GEMELLARI SVUOTAMENTO VASCA PORTATA: 10 mc/h PREVALENZA: 7 m.c.a.
 - ⊙ ELETTROPOMPA COMPENSAZIONE CIRCUITO A VALLE DELLA VALVOLA A DILUIVO PORTATA: 20 l/min PREVALENZA: 25 m.c.a.
 - ⊙ GIUNTO DI TRANSIZIONE
 - ⊙ UGELLO SPRINKLER
 - GPA-- GRUPPO DI POMPAGGIO SOTTOBATTENTE FIRE FIGHTING POINTS (UNI EN 12845) :
 - MOTOPOMPA
 - ELETTROPOMPA DI COMPENSO PORTATA: 30 MC/H PREVALENZA: 1100 KPg
 - QIMQ2-- QUADRO DI ALIMENTAZIONE, GESTIONE E CONTROLLO
 - ⊙ IDRANTE A MURO DN 45
 - ⊙ STAZIONE DI ALLARME A DILUIVO

NOTE
 LA POMPA DI COMPENSAZIONE E' ATTIVATA DAL GIM IN BASE AL SEGNALE PROVENIENTE DAL PRESSOSTATO INSTALLATO SUL COLLETTORE DI MANDATA.

COMMITTENTE:

PROGETTAZIONE:

U.O. IMPIANTI INDUSTRIALI E TECNOLOGICI

PROGETTO DEFINITIVO

NODO DI TORINO

COMPLETAMENTO LINEA DIRETTA TORINO PORTA SUSA - TORINO PORTA NUOVA

STAZIONE PORTA SUSA
 IMPIANTO IDRICO ANTINCENDIO
 Schema funzionale e tipologici di installazione

SCALA: 1:100

Rev.	Descrizione	Redatto	Data	Verificato	Data	Approvato	Data	Autorizzato Data
A	Emissione esecutiva	[Signature]	Agosto 2019	[Signature]	Agosto 2019	G. De Micheli	Agosto 2019	Ing. A. Falaschi Agosto 2019

COMMESSA LOTTO FASE ENTE TIPO DOC. OPERA/DISCIPLINA PROGR. REV.
 NT0P 00 D 17 DX A10202 001 A

File: NT0P00D17DXA10202001A.dwg n. Elab.: