

COMMITTENTE:



PROGETTAZIONE:



U.O. TECNOLOGIE NORD

PROGETTO DEFINITIVO

NODO DI TORINO

COMPLETAMENTO LINEA DIRETTA TORINO PORTA SUSA - TORINO PORTA NUOVA

SISTEMA STES

QUADRO UCS-QS

SCHEMA FUNZIONALE

SCALA:

COMMESSA LOTTO FASE ENTE TIPO DOC. OPERA/DISCIPLINA Progr. REV.

NTOP 00 D 58 DX SM0000 004 A

Rev.	Descrizione	Redatto	Data	Verificato	Data	Approvato	Data	Autorizzato Data
A	Emissione esecutiva	F.Serrau	giugno 2019	M. Reggiani 	giugno 2019	G.De Michele 	giugno 2019	M. Gamaro giugno 2019



File:

n. Elab.:

A
B
C
D
E
F

INDICE

PAG.	REVISIONE								PAG.	REVISIONE							
	A	B	C	D	E	F	G	H		A	B	C	D	E	F	G	H
01	X																
02	X																
03	X																
04	X																
05	X																
06	X																
07	X																
08	X																
09	X																
10	X																
11	X																
12	X																
13	X																

CLIENTE _____

IMPIANTO _____

TITOLO _____
 QUADRO SQUADRE DI SOCCORSO – UCS/QS
 SCHEMA FUNZIONALE DI PRINCIPIO

COMMESSA _____

A	Giugno 2019	Emissione Esecutiva
Rev	Data rev.	Oggetto revisione



Oggetto:	SCHEMA QUADRO USC-QS	NT0P00D58DXSM00000004A	Foglio 2
Titolo:	INDICE	Scala:	segue Fg. 3

CARATTERISTICHE TECNICHE


TIPO: ARMADIO PROTETTO IN ACCIAIO INOX – DOPPIA PORTELLA
NORME DI RIFERIMENTO: CEI EN 61439 SERIE APPARECCHIATURE ASSIEMATE DI PROTEZIONE E DI MANOVRA PER BT
 CEI 20–38 CAVI ISOLATI CON GOMMA NON PROPAGANTI L'INCENDIO E A BASSO SVILUPPO DI FUMI E GAS TOSSICI E CORROSIVI
 CEI EN 62529 GRADO DI PROTEZIONE DEGLI INVOLUCRI

ESECUZIONE : PER ESTERNO
SISTEMA ELETTRICO : CC
TENS. DI ISOLAMENTO APPARECCH. : 500V
TENS. DI ALIMENTAZIONE SCALDIGLIE : 230Vca – 50Hz
TENS. DI ALIMENTAZIONE COMANDI : 230V–50Hz/24Vcc
TENS. DI TENUTA A FREQUENZA DI ESERCIZIO PER I CIRCUITI PRINCIPALI : 2kV – 50Hz
TENS. DI TENUTA A FREQUENZA DI ESERCIZIO PER I CIRCUITI AUSILIARI E DI COMANDO A 24Vcc : 500V – 50Hz

COLORE : AISI 304
GRADO DI PROTEZIONE ESTERNO : IP65 (PORTELLA ESTERNA CHIUSA)
GRADO DI PROTEZIONE (INTERMEDIO) : IP31 (SOLO PORTELLA ESTERNA APERTA)
GRADO DI PROTEZIONE INTERNO : IP20 (PORTELLA INTERNA APERTA)

ACCESSIBILITA' : DAL FRONTE
INGRESSO CAVI : DAL BASSO – DALL'ALTO
USCITA CAVI : DAL BASSO

CABLAGGIO INTERNO : N07G9–K CEI 20–38 – COLORE : NERO
 SEZ. AUX 1.5 mmq (DOVE NON DIVERSAMENTE INDICATO)

NUMERAZIONE FILI : NN XX


DATI AMBIENTALI: TEMPERATURA AMBIENTALE MINIMA : –25°C
 TEMPERATURA AMBIENTALE MEDIA GIORNALIERA MASSIMA : +30°C
 TEMPERATURA AMBIENTALE MASSIMA : +40°C
 AMBIENTE : NORMALE
 ALTITUDINE DI INSTALLAZIONE : ≤1000 mt (s.l.m.)



Oggetto:	SCHEMA QUADRO USC-QS	NT0P00D58DXSM0000004A	Foglio 3
Titolo:	CARATTERISTICHE TECNICHE	Scala:	segue Fg. 4

A	Giugno 2019	Emissione Esecutiva	
Rev	Data rev.	Oggetto revisione	

1

2

3

4

5

6

7

8

9

NOTE

- 1 - CIRCUITI AUSILIARI E DI POTENZA NON ALIMENTATI
- 2 - SEZIONATORI ED INTERRUTTORI AUTOMATICI RAPPRESENTATI IN POSIZIONE DI APERTI

SEZIONE CONDUTTORI

- 1 - I CONDUTTORI DI ALIMENTAZIONE, COMANDO E SEGNALAZIONE SONO DI SEZIONE 1,5mmq (N07G9-K)
SALVO DOVE DIVERSAMENTE INDICATO



Oggetto: SCHEMA QUADRO USC-QS NT0P00D58DXSM0000004A

Foglio 4

Titolo: NOTE E SEZIONE CONDUTTORI

Scala:

segue Fg. 5

1

2

3

4

5

6

7

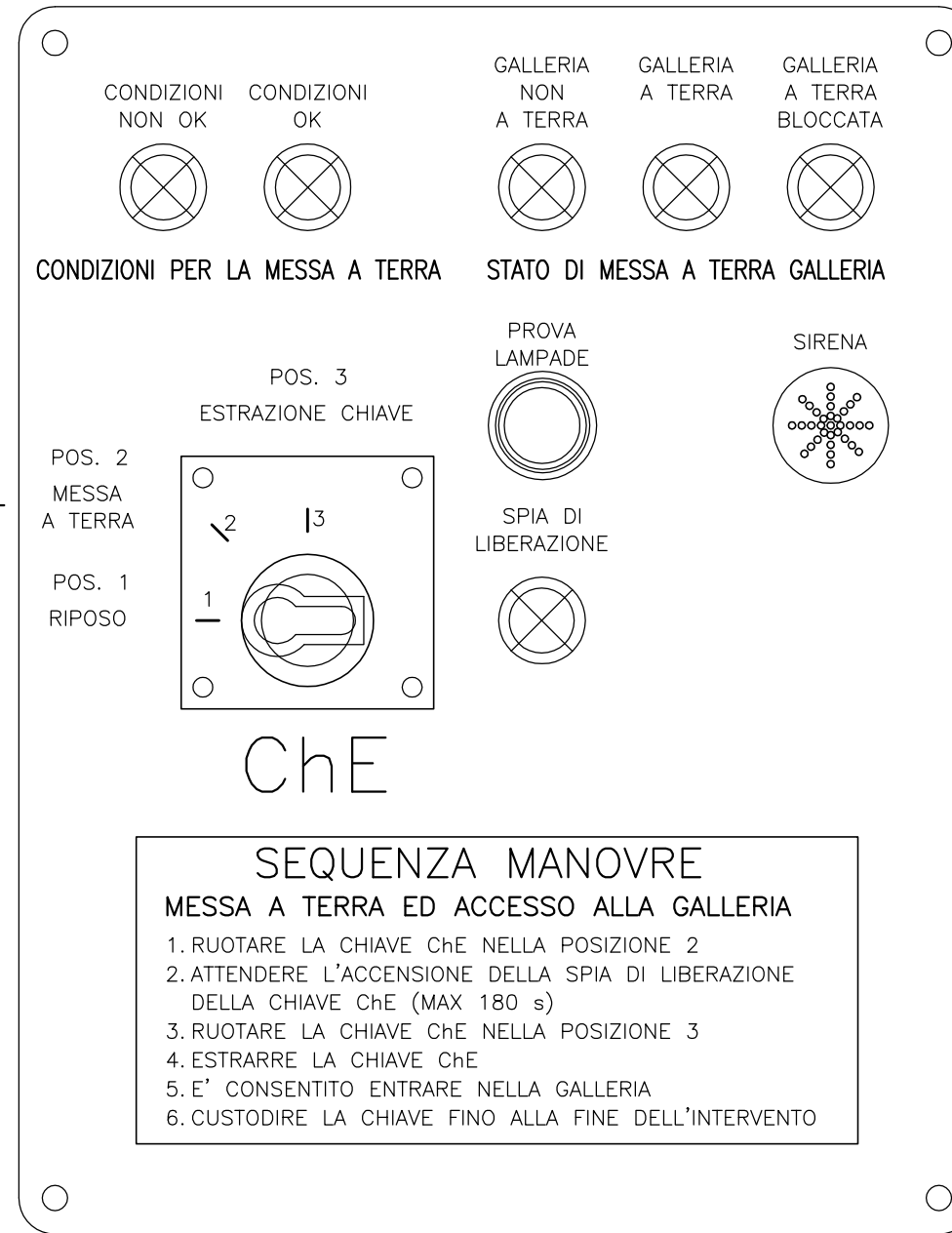
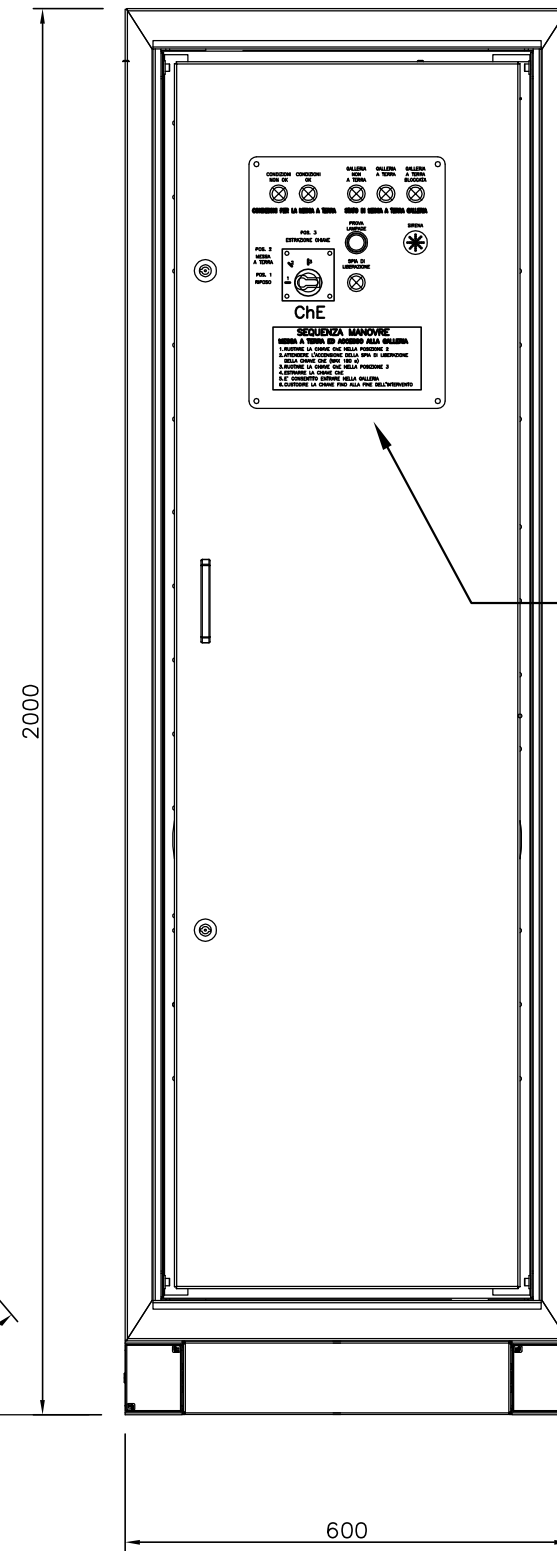
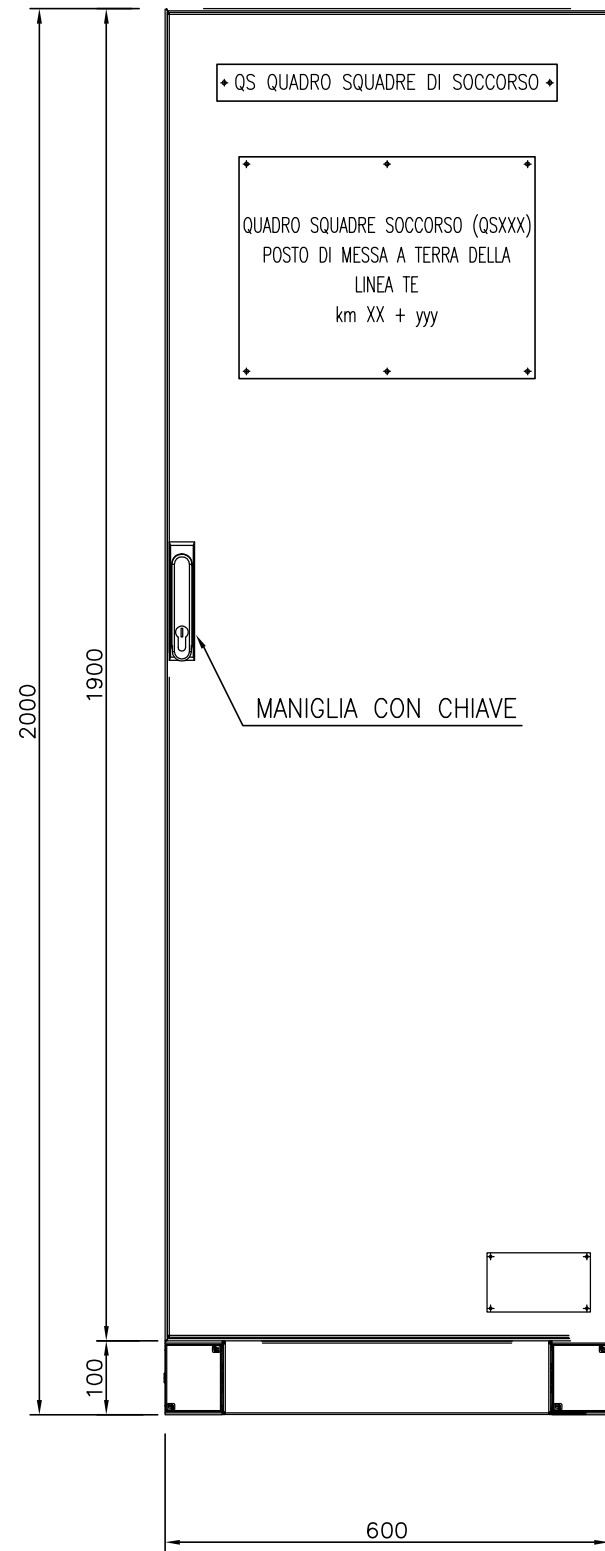
8

9

1	2	3	4	5	6	7	8	9
SIMBOLO	DESCRIZIONE	SIMBOLO	DESCRIZIONE	SIMBOLO	DESCRIZIONE	SIMBOLO	DESCRIZIONE	
	INTERRUTTORE DI POTENZA		CONTATTO DI POSIZIONE DI CHIUSURA (FINE CORSA)		SCARICATORE DI SOVRATENSIONE			
	SEZIONATORE		CONTATTO DI POSIZIONE DI APERTURA (FINE CORSA)		RESISTENZA			
	INTERRUTTORE DI MANOVRA - SEZIONATORE		SUONERIA		RESISTENZA VARIABILE			
	INTERRUTTORE DI MANOVRA - SEZIONATORE CON FUSIBILE		SIRENA		ELEMENTO RISCALDANTE (SCALDIGLIA)			
	SEZIONATORE CON FUSIBILE INCORPORATO		RONZATORE		VARISTORE			
	INTERRUTTORE DI POTENZA AD APERTURA AUTOMATICA		STRUMENTO INDICATORE (*INSERIRE SIGLA GRANDEZZA ELETTRICA)		FUSIBILE			
	INTERRUTTORE DI POTENZA AD APERTURA AUTOMATICA, FUNZIONANTE PER CORRENTE DIFFERENZIALE		STRUMENTO REGISTRATORE (*INSERIRE SIGLA GRANDEZZA ELETTRICA)		RELE' TERMICO			
	INTERRUTTORE DI POTENZA AD APERTURA AUTOMATICA, FUNZIONANTE PER EFFETTO MAGNETICO		STRUMENTO INTEGRATORE (CONTATORE) (*INSERIRE SIGLA GRANDEZZA ELETTRICA)		RELE' A CARTELLINO			
	INTERRUTTORE DI POTENZA AD APERTURA AUTOMATICA, FUNZIONANTE PER EFFETTO MAGNETOTERMICO		STRUMENTO INDICATORE MULTIFUNZIONE DIGITALE		BOBINA DI COMANDO DI CONTATTORE / RELE'			
	INTERRUTTORE DI POTENZA AD APERTURA AUTOMATICA, MAGNETOTERMICO E DIFFERENZIALE		CONVERTITORE ALTERNATA / CONTINUA		BOBINA DI COMANDO DI RELE' AD AGGANCIO MECCANICO (PASSO-PASSO)			
	CONTATTORE (CONTATTO DI CHIUSURA)		CONVERTITORE SEGNALE OTTICO / CONTINUA		BOBINA DI COMANDO DI RELE' CON RITARDO ALL'ECCITAZIONE			
	CONTATTORE (CONTATTO DI APERTURA)		DIODO		BOBINA DI COMANDO DI RELE' CON RITARDO ALLA DISECCITAZIONE			
	CONTATTO DI CHIUSURA (APERTO A RIPOSO)		LAMPADA DI SEGNALAZIONE A LED (RO=ROSSA,BI=BIANCA, VE=VERDE,GI=GIALLA,BL=BLU)		INTERRUTTORE ORARIO			
	CONTATTO DI APERTURA (CHIUSO A RIPOSO)		SEGNALATORE LUMINOSO A CROCE		ELEMENTO FOTOSENSIBILE			
	CONTATTO DI CHIUSURA CON COMANDO A PULSANTE		LAMPADA DI SEGNALAZIONE (RO=ROSSA,BI=BIANCA, VE=VERDE,GI=GIALLA,BL=BLU)		VALVOLA SOULE'			
	CONTATTO DI APERTURA CON COMANDO A PULSANTE		TRASFORMATORE A TRE AVVOLGIMENTI		BLOCCO MECCANICO TRA DUE APPARECCHI			
	CONTATTO DI CHIUSURA CHIUSURA RITARDATA ALLA ECCITAZIONE DEL RELE'		TRASFORMATORE A DUE AVVOLGIMENTI (TRASFORMATORE DI TENSIONE TV)		COMANDO A CHIAVE			
	CONTATTO DI APERTURA APERTURA RITARDATA ALLA ECCITAZIONE DEL RELE'		TRASFORMATORE DI CORRENTE TA		SPINA / PRESA			
	CONTATTO DI CHIUSURA APERTURA RITARDATA ALLA DISECCITAZIONE DEL RELE'		TRASFORMATORE TOROIDALE		SPINA / PRESA E/O INDICAZIONE DI APPARECCHIATURA SEZIONABILE			
	CONTATTO DI APERTURA CHIUSURA RITARDATA ALLA DISECCITAZIONE DEL RELE'		SHUNT (DERIVATORE RESISTIVO)		TERRA			
	CONTATTO DI CHIUSURA DI RELE' TERMICO		TRASFORMATORE A DUE AVVOLGIMENTI CON SCHERMO		MASSA			
	CONTATTO DI APERTURA DI RELE' TERMICO		INDUTTANZA / AVVOLGIMENTO		TERMINALE DI APPARECCHIATURE O MORSETTO			
	SELETTORE A DUE POSIZIONI		BATTERIA (ACCUMULATORI)		MORSETTO			
	SELETTORE A TRE POSIZIONI		RADDRIZZATORE		MORSETTO PORTAFUSIBILE			
	CONTATTO DI SCAMBIO		CONDENSATORE		MORSETTO CON SPINA PER CONNETTORE			

VISTA PORTA ESTERNA

VISTA PORTA INTERNA



NOTE

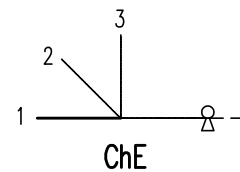
1 - IN ESECUZIONE DA ESTERNO DEVE ESSERE PREVISTO LA TETTOIA DI SCOLO DELLE ACQUE PIOVANE IN AGGIUNTA

Rev	Data rev.	Oggetto revisione
A	Giugno 2019	Emissione Esecutiva



Oggetto:	SCHEMA QUADRO USC-QS	NT0P00D58DXSM0000004A	Foglio 6
Titolo:	FRONTE SCOMPARTO	Scala:	segue Fg. 7

CHIAVE CONSENSO ACCESSO GALLERIA



POS. \ CONT.	1/3	2/4	5/7	6/8	9/11	10/12	NO	NC
1 (RIPOSO)	X			X				
2 (MESSA A TERRA)		X			X		B1	B2
3 (ESTRAZIONE CHIAVE)			X			X		

CHIAVE ESTRAIBILE IN "POSIZIONE 3 (ESTRAZIONE CHIAVE)"



Oggetto: SCHEMA QUADRO USC-QS NT0P00D58DXSM0000004A

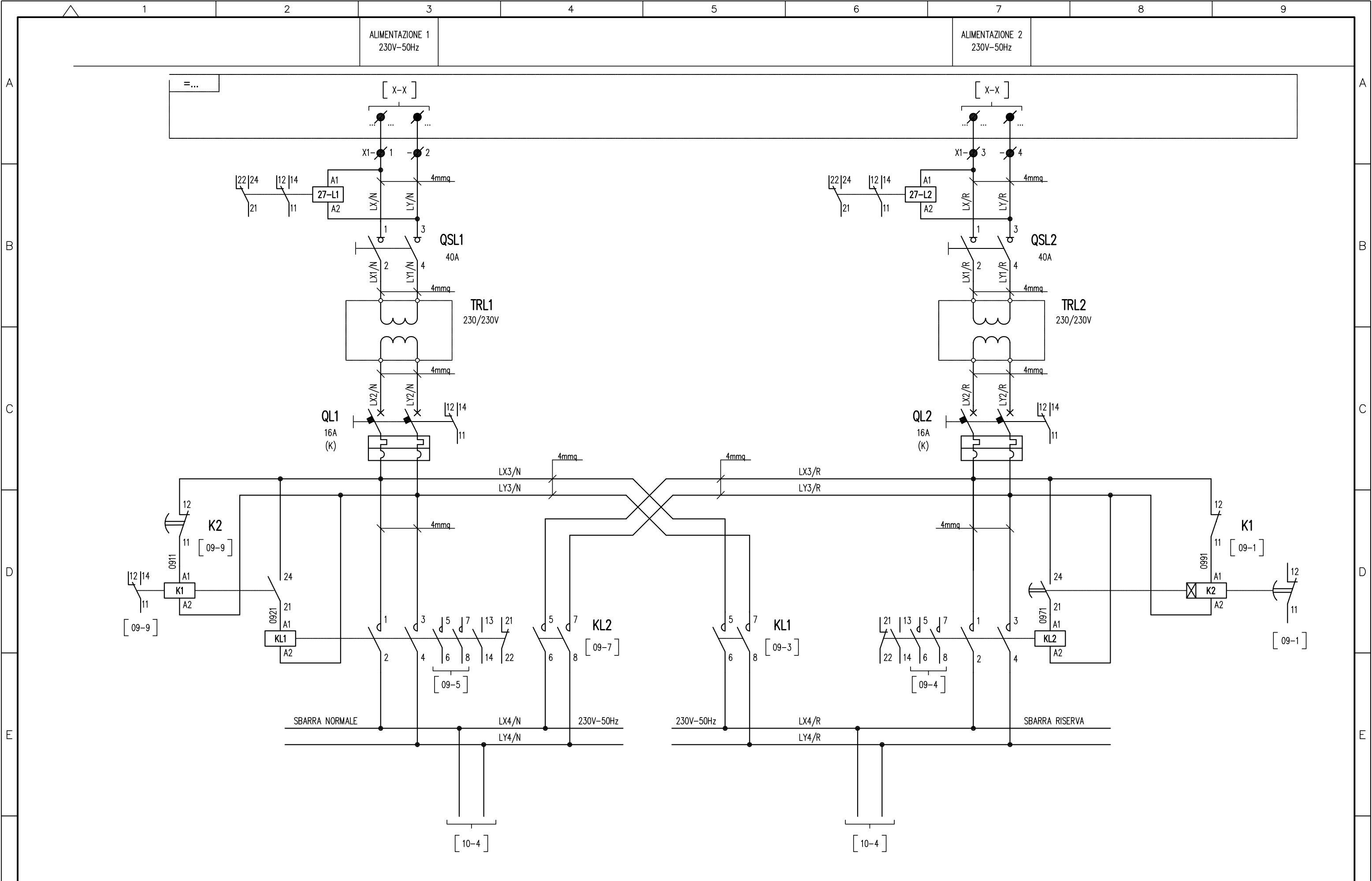
Titolo: COMPOSIZIONE SELETTORI

Scala:

Foglio 7

segue Fg. 8

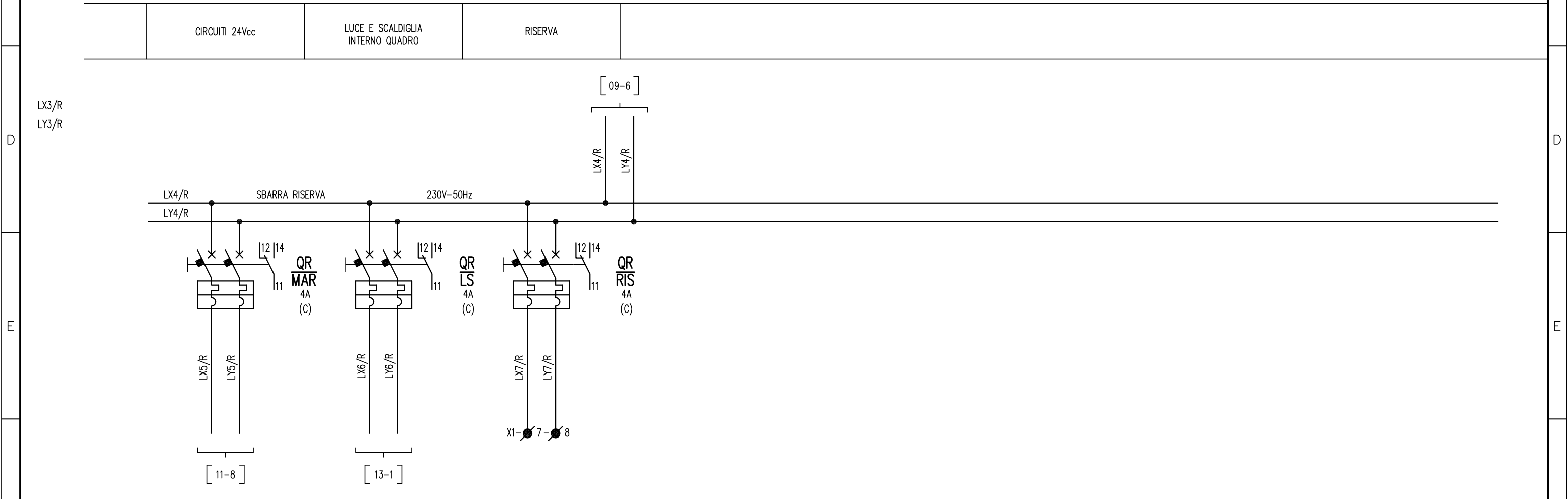
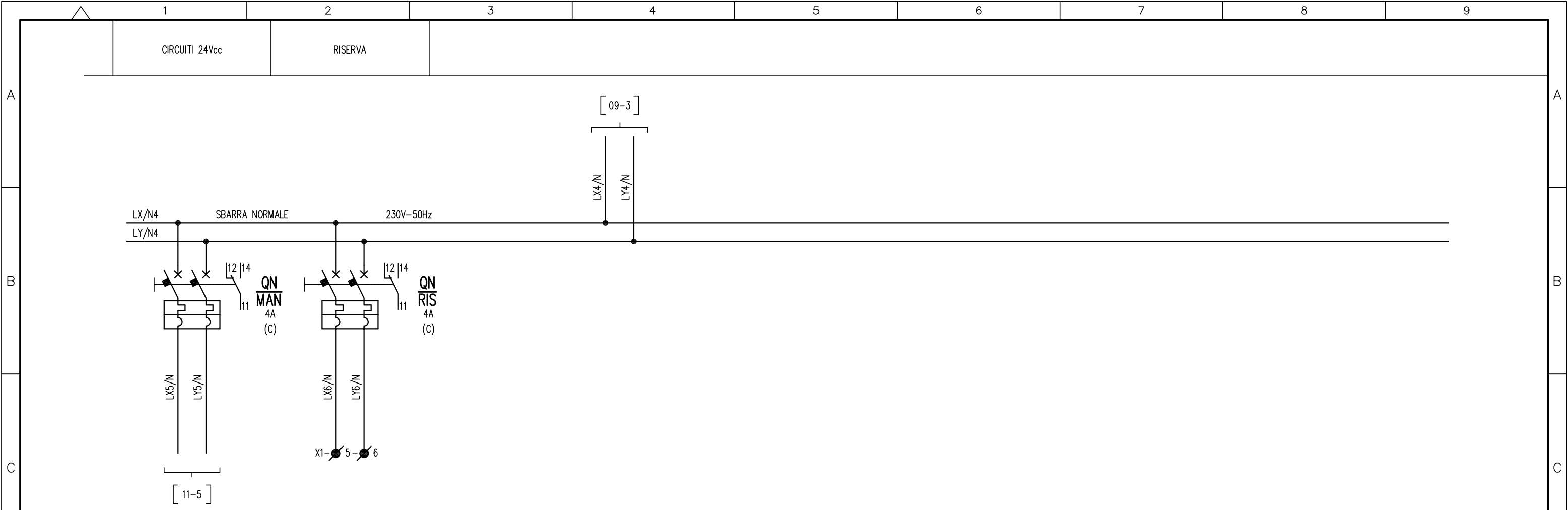
Rev	Data rev.	Oggetto revisione
A	Giugno 2019	Emissione Esecutiva



Rev	Data rev.	Oggetto revisione
A	Giugno 2019	Emissione Esecutiva



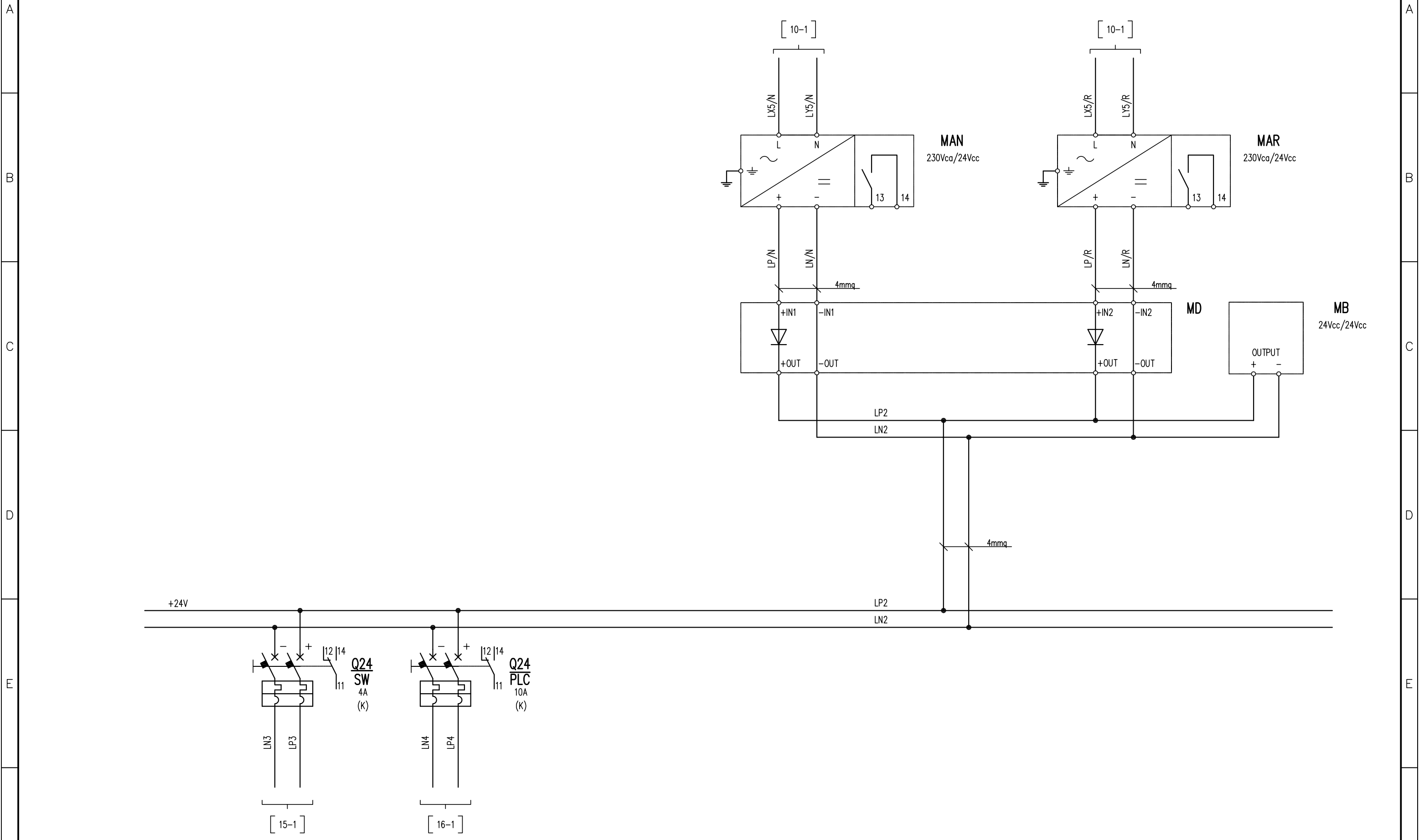
Oggetto:	SCHEMA QUADRO USC-QS	NT0P00D58DXSM0000004A	Foglio 8
Titolo:	DISTRIBUZIONE 230V-50Hz	Scala:	segue Fg. 9



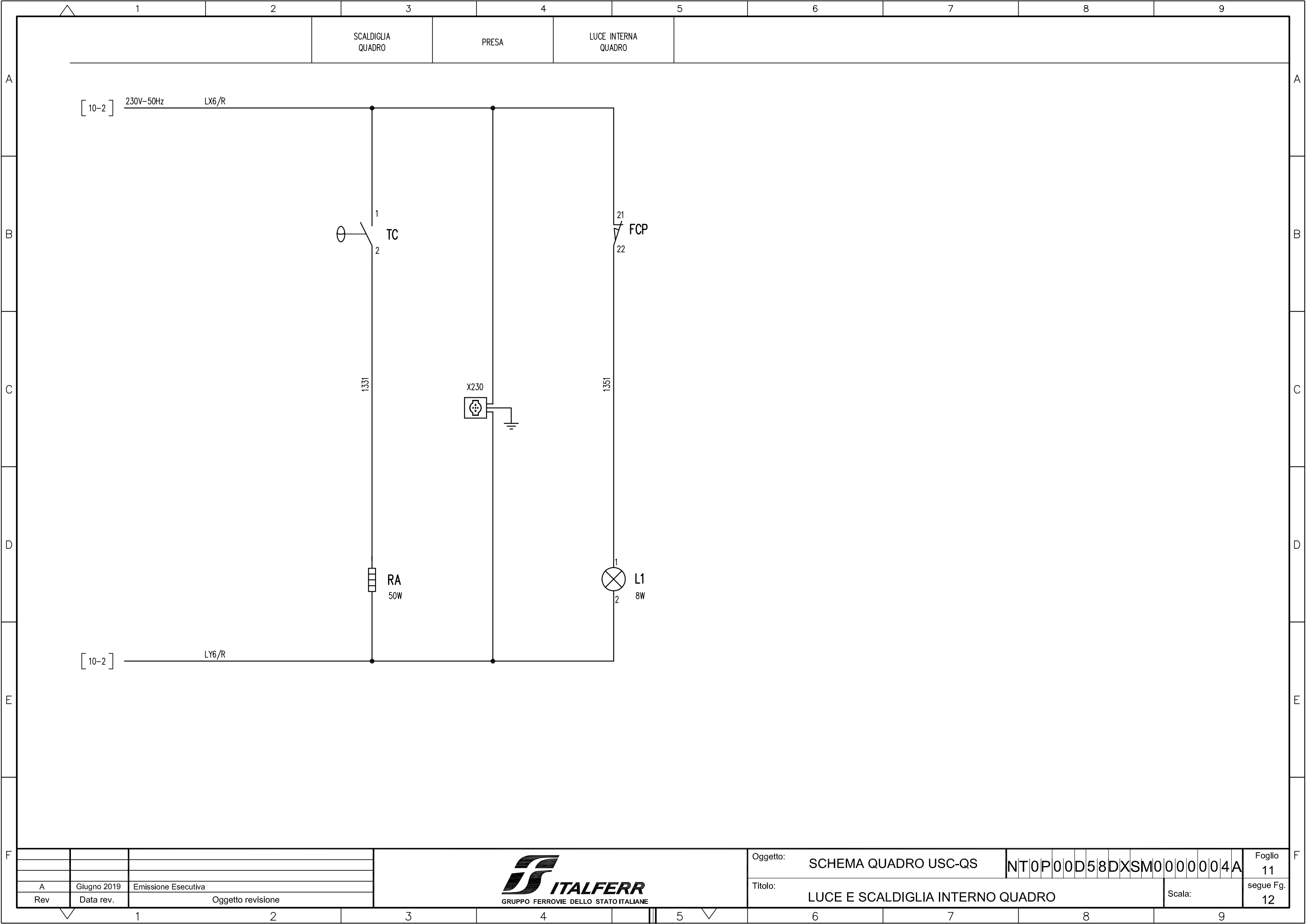
Rev	Data rev.	Oggetto revisione
A	Giugno 2019	Emissione Esecutiva



Oggetto:	SCHEMA QUADRO USC-QS	NT0P00D58DXSM0000004A	Foglio 9
Titolo:	DISTRIBUZIONE 230V-50Hz (NORMALE/RISERVA)		segue Fg. 10
Scala:			



Oggetto:	SCHEMA QUADRO USC-QS	NT0P00D58DXSM0000004A	Foglio 10
Titolo:	DISTRIBUZIONE 24Vcc		segue Fg. 11
		Scala:	



SCALDIGLIA
QUADRO

PRESA

LUCE INTERNA
QUADRO

[10-2] 230V-50Hz LX6/R

1
TC
2

21
FCP
22

1331

X230

1351

RA
50W

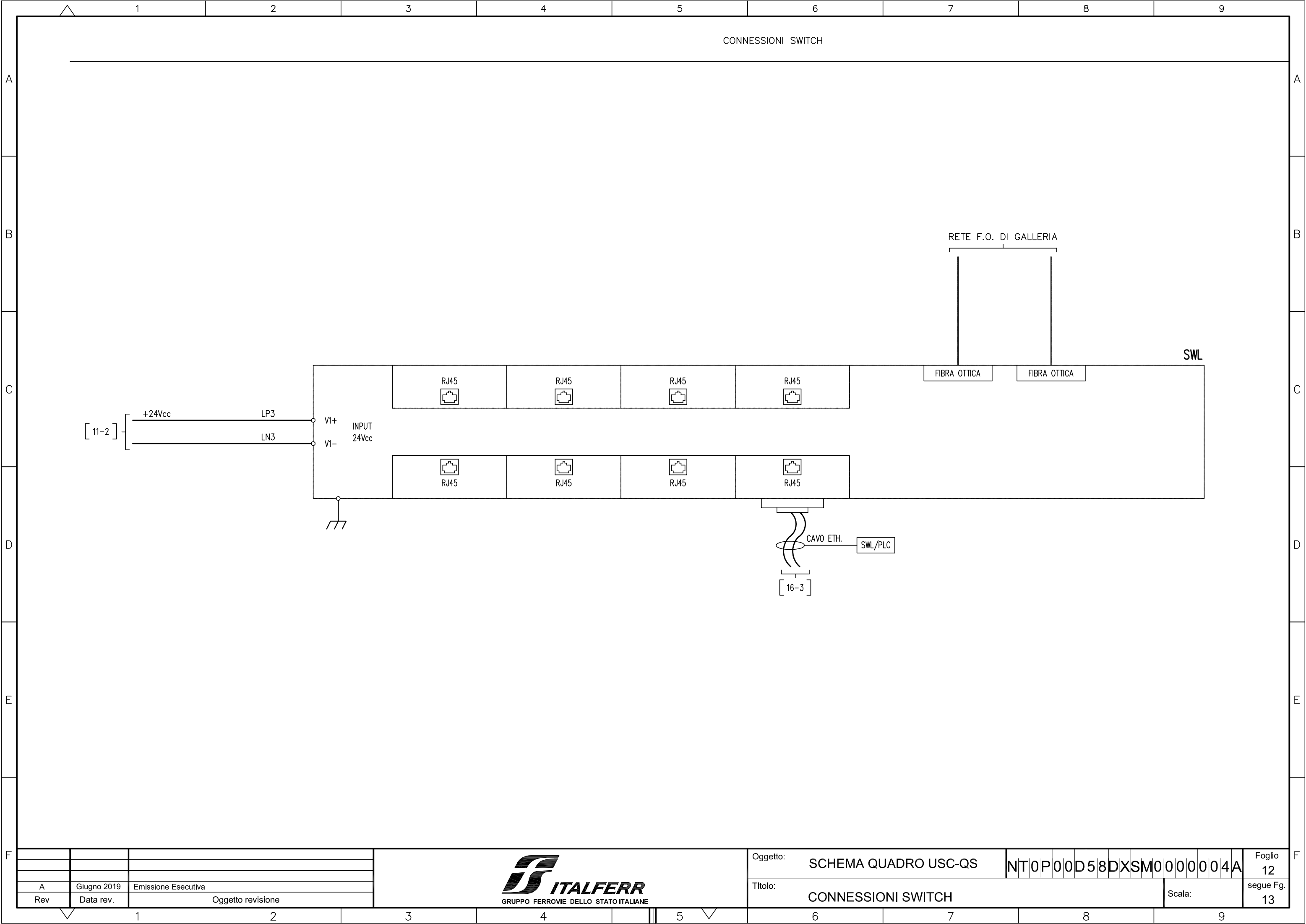
1
L1
2
8W

[10-2] LY6/R

A	Giugno 2019	Emissione Esecutiva
Rev	Data rev.	Oggetto revisione



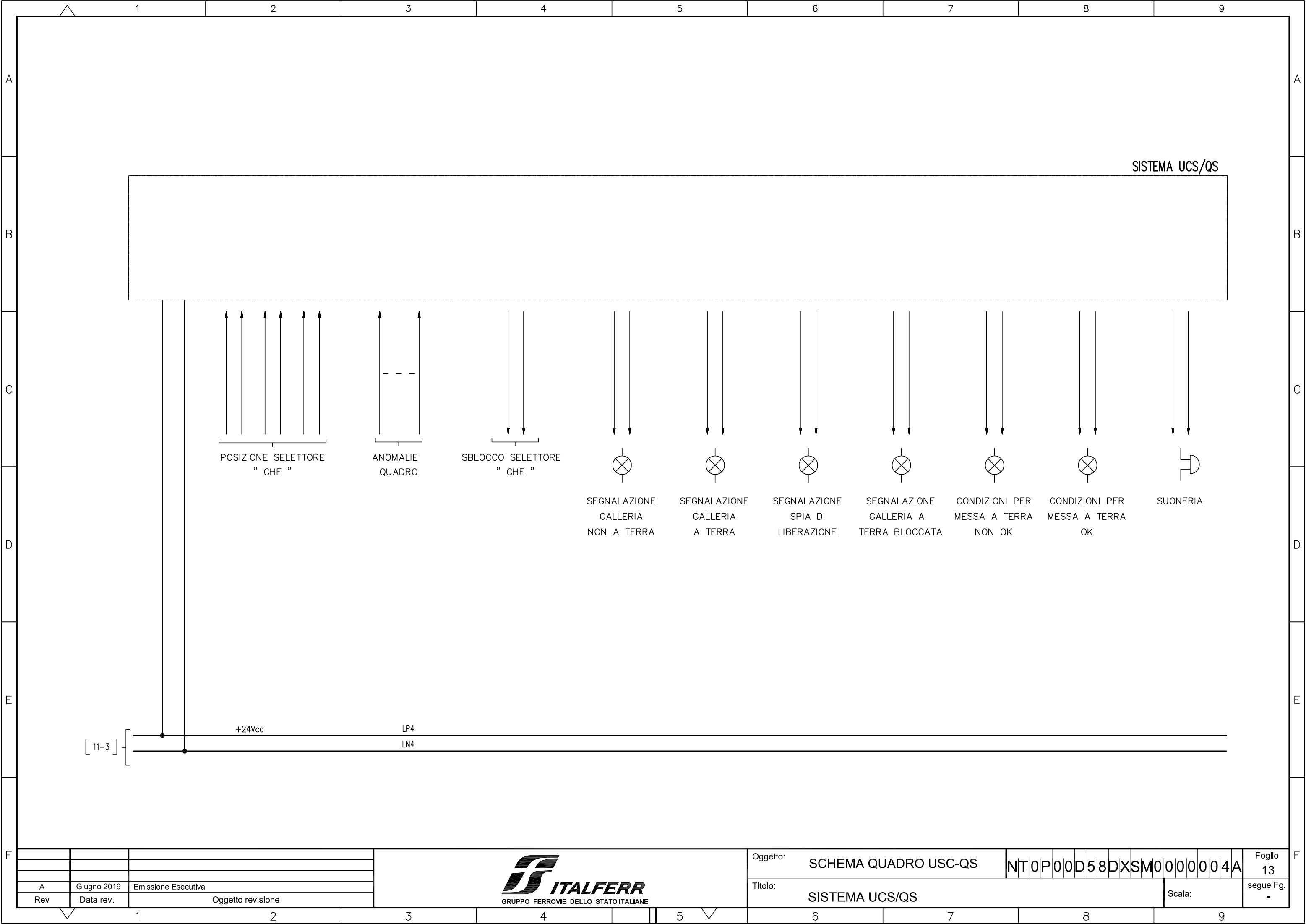
Oggetto:	SCHEMA QUADRO USC-QS	NT0P00D58DXSM0000004A	Foglio 11
Titolo:	LUCE E SCALDIGLIA INTERNO QUADRO		segue Fg. 12
		Scala:	



Rev	Data rev.	Oggetto revisione
A	Giugno 2019	Emissione Esecutiva



Oggetto:	SCHEMA QUADRO USC-QS	NT0P00D58DXSM0000004A	Foglio 12
Titolo:	CONNESSIONI SWITCH	Scala:	segue Fg. 13



A
B
C
D
E
F

A
B
C
D
E
F

1 2 3 4 5 6 7 8 9

1 2 3 4 5 6 7 8 9

Rev	Data rev.	Oggetto revisione
A	Giugno 2019	Emissione Esecutiva



Oggetto:	SCHEMA QUADRO USC-QS	NT0P00D58DXSM0000004A	Foglio 13
Titolo:	SISTEMA UCS/QS		Scala: -

segue Fg. -