

COMMITTENTE:



PROGETTAZIONE:



U.O. TECNOLOGIE NORD

PROGETTO DEFINITIVO

NODO DI TORINO

COMPLETAMENTO LINEA DIRETTA TORINO PORTA SUSA - TORINO PORTA NUOVA

SISTEMA STES

**DISPOSITIVO BIPOLARE BILAMA DMBC
SCHEMA FUNZIONALE**

SCALA:

COMMESSA LOTTO FASE ENTE TIPO DOC. OPERA/DISCIPLINA Progr. REV.

NT0P 00 D 58 DX SM0000 008 A

Rev.	Descrizione	Redatto	Data	Verificato	Data	Approvato	Data	Autorizzato Data
A	Emissione esecutiva	F.Serrau	giugno 2019	M. Poggiani	giugno 2019	G. De Michele	giugno 2019	M. Gambaro giugno 2019



File:

n. Elab.:

INDICE

PAG.	REVISIONE								PAG.	REVISIONE							
	A	B	C	D	E	F	G	H		A	B	C	D	E	F	G	H
01	X																
02	X																
03	X																
04	X																
05	X																
06	X																
07	X																
08	X																
09	X																
10	X																
11	X																
12	X																
13	X																

CLIENTE _____ /

IMPIANTO Sistema di messa a terra in sicurezza della linea di contatto

TITOLO DISPOSITIVO MOTORIZZATO BIPOLARE DI CORTOCIRCUITO 3kV (DMBC)
ALIMENTAZIONE 230Vca – cat./progr. RFI 780/6070
Schema funzionale tipologico

COMMESSA _____

Rev	Data rev.	Oggetto revisione
A	Giugno 2019	Emissione Esecutiva



Oggetto:	SCHEMA SEZIONATORE DMBC	NT0P00D58DXSM0000008A	Foglio	2
Titolo:	INDICE	Scala:		segue Fg.
				3

SIGLA QUADRO	: SEZIONATORE DMBC
NORMA CEI EN 50123-1/6	
SISTEMA ELETTRICO	: CC
TENSIONE NOMINALE (Un)	: 3000Vcc
TENSIONE DI TARGA (Une)	: 3600Vcc
TENSIONE PERMANENTE MASSIMA (Umax)	: 3600Vcc
TENSIONE NON PERMANENTE MASSIMA (Umax)	: 3900Vcc
TENSIONE DI ISOLAMENTO DI TARGA (U _{im})	: 4,8kVcc
POTERE DI CHIUSURA SU CORTO CIRCUITO (I _{nss})	: 35kA
POTERE DI CHIUSURA VALORE DI PICCO (I _{ss})	: 50kA
CORRENTE DI CORTOCIRCUITO DI TARGA (0,25s) (I _{nss})	: 35kA
VALORE DI PICCO DELLA CORRENTE DI CORTOCIRCUITO (I _{ss})	: 50kA
TENSIONE DI TENUTA A FREQUENZA INDUSTRIALE:	
- TRA POSITIVO VERSO NEGATIVO, CIRCUITI bt E MASSA	: 50kV
- TRA POSITIVO, NEGATIVO VERSO CIRCUITI bt E MASSA	: 2kV
- TRA CIRCUITI bt VERSO MASSA	: 2kV
- SULLA DISTANZA DI SEZIONAMENTO	: 60kV
- TRA CONTATTI C.TO INDIPENDENTI	: 2kV
TENSIONE AD IMPULSO DI TARGA 1,2/50µs:	
- TRA POSITIVO VERSO NEGATIVO, CIRCUITI bt E MASSA	: 125kV
- TRA POSITIVO, NEGATIVO VERSO CIRCUITI bt E MASSA	: 5kV
- TRA CIRCUITI bt VERSO MASSA	: 5kV
- SULLA DISTANZA DI SEZIONAMENTO	: 150kV
- TRA CONTATTI C.TO INDIPENDENTI	: 5kV
TENSIONE DI ESERCIZIO CIRCUITI AUSILIARI	: 230Vca
TENSIONE DI ESERCIZIO CIRCUITO ANTICONDENSA	: 230V-50Hz
TENSIONE DI PROVA A FREQUENZA INDUSTRIALE PER I CIRCUITI AUSILIARI	: 2kV per 1'
GRADO DI PROTEZIONE DELLA CASSA DI MANOVRA:	: (IP) 54
GRADO DI PROTEZIONE INTERNO (A PORTA APERTA)	: (IP) 20
INGRESSO / USCITA CAVI	: DAL BASSO
ACCESSIBILITA'	: FRONTE
ESECUZIONE IN ACCIAIO INOX	: AISI 304
ALTEZZA LUOGO DI INSTALLAZIONE (slm)	: <2000m.
TEMPERATURA AMBIENTE MINIMA DI FUNZIONAMENTO min (°C)	: -25
TEMPERATURA AMBIENTE MASSIMA DI FUNZIONAMENTO max. (°C)	: +40
TEMPERATURA DI TRASPORTO E/O STOCCAGGIO (°C)	: -25 ÷ +70
UMIDITA'	: <95%

NOTE

- 1 - CIRCUITI AUSILIARI E DI POTENZA NON ALIMENTATI
- 2 - SEZIONATORE DI TERRA RAPPRESENTATO IN POSIZIONE DI APERTO
PORTELLA CASSA DI MANOVRA APERTA
- 3 - FINECORSO SPA, RAPPRESENTATO IN POSIZIONE DI NON SCHIACCIATO
- 4 - FINECORSO SMA1 RAPPRESENTATI IN POSIZIONE DI SCHIACCIATI
- 5 - FINECORSO SMC1 RAPPRESENTATI IN POSIZIONE DI NON SCHIACCIATI
- 6 - FINECORSO SSA1, SSA2, SSA3 RAPPRESENTATI IN POSIZIONE DI SCHIACCIATI
- 7 - FINECORSO SSC1, SSC2, SSC3, SSC4 RAPPRESENTATI IN POSIZIONE DI NON SCHIACCIATI
- 8 - FINECORSO SBE RAPPRESENTATO IN POSIZIONE DI NON SCHIACCIATO
- 9 - FINECORSO SMI RAPPRESENTATO IN POSIZIONE DI NON SCHIACCIATO
- 10 - CHIAVE CH"L", CONTATTO APERTO CON SEZIONATORE DI TERRA BLOCCATO IN CHIUSO
- 11 - TERMOSTATO t1/t2 CONTATTO CHIUSO CON TEMPERATURA INFERIORE ALLA SOGLIA IMPOSTATA

SEZIONE CONDUTTORI

- 1 - I CONDUTTORI DI ALIMENTAZIONE, COMANDO E SEGNALAZIONE SONO DI SEZIONE 1,5mmq (N07G9-K)

SPECIFICA RFI DI RIFERIMENTO PER OMOLOGAZIONE APPARECCHIATURA

- Specifica Tecnica di Fornitura RFI DPRIM STF IFS TE 146 Sper.
- cat./progr. RFI 780/6070

Rev	Data rev.	Oggetto revisione
A	Giugno 2019	Emissione Esecutiva

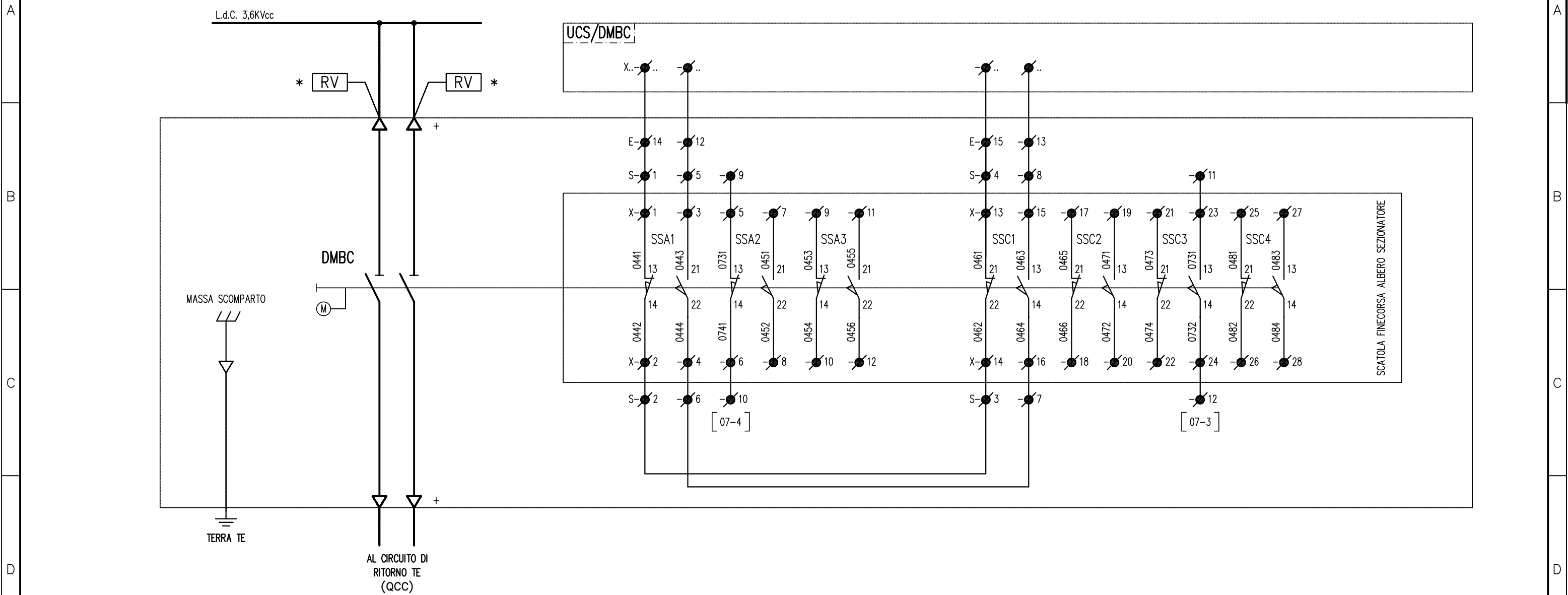


Oggetto:	SCHEMA SEZIONATORE DMBC	NT0P00D58DXSM0000008A	Foglio 3
Titolo:	DESCRIZIONE QUADRO	Scala:	segue Fg. 4

1	2	3	4	5	6	7	8	9
SIMBOLO	DESCRIZIONE	SIMBOLO	DESCRIZIONE	SIMBOLO	DESCRIZIONE	SIMBOLO	DESCRIZIONE	
	INTERRUTTORE DI POTENZA		CONTATTO DI POSIZIONE DI CHIUSURA (FINE CORSA)		SCARICATORE DI SOVRATENSIONE			
	SEZIONATORE		CONTATTO DI POSIZIONE DI APERTURA (FINE CORSA)		RESISTENZA			
	INTERRUTTORE DI MANOVRA - SEZIONATORE		SUONERIA		RESISTENZA VARIABILE			
	INTERRUTTORE DI MANOVRA - SEZIONATORE CON FUSIBILE		SIRENA		ELEMENTO RISCALDANTE (SCALDIGLIA)			
	SEZIONATORE CON FUSIBILE INCORPORATO		RONZATORE		VARISTORE			
	INTERRUTTORE DI POTENZA AD APERTURA AUTOMATICA		STRUMENTO INDICATORE (*INSERIRE SIGLA GRANDEZZA ELETTRICA)		FUSIBILE			
	INTERRUTTORE DI POTENZA AD APERTURA AUTOMATICA, FUNZIONANTE PER CORRENTE DIFFERENZIALE		STRUMENTO REGISTRATORE (*INSERIRE SIGLA GRANDEZZA ELETTRICA)		RELE' TERMICO			
	INTERRUTTORE DI POTENZA AD APERTURA AUTOMATICA, FUNZIONANTE PER EFFETTO MAGNETICO		STRUMENTO INTEGRATORE (CONTATORE) (*INSERIRE SIGLA GRANDEZZA ELETTRICA)		RELE' A CARTELLINO			
	INTERRUTTORE DI POTENZA AD APERTURA AUTOMATICA, FUNZIONANTE PER EFFETTO MAGNETOTERMICO		STRUMENTO INDICATORE MULTIFUNZIONE DIGITALE		BOBINA DI COMANDO DI CONTATTORE / RELE'			
	INTERRUTTORE DI POTENZA AD APERTURA AUTOMATICA, MAGNETOTERMICO E DIFFERENZIALE		CONVERTITORE ALTERNATA / CONTINUA		BOBINA DI COMANDO DI RELE' AD AGGANCIO MECCANICO (PASSO-PASSO)			
	CONTATTORE (CONTATTO DI CHIUSURA)		CONVERTITORE SEGNALE OTTICO / CONTINUA		BOBINA DI COMANDO DI RELE' CON RITARDO ALL'ECCITAZIONE			
	CONTATTORE (CONTATTO DI APERTURA)		DIODO		BOBINA DI COMANDO DI RELE' CON RITARDO ALLA DISECCITAZIONE			
	CONTATTO DI CHIUSURA (APERTO A RIPOSO)		LAMPADA DI SEGNALE A LED (RO=ROSSA,BI=BIANCA, VE=VERDE,GI=GIALLA,BL=BLU)		INTERRUTTORE ORARIO			
	CONTATTO DI APERTURA (CHIUSO A RIPOSO)		SEGNALATORE LUMINOSO A CROCE		ELEMENTO FOTOSENSIBILE			
	CONTATTO DI CHIUSURA CON COMANDO A PULSANTE		LAMPADA DI SEGNALE (RO=ROSSA,BI=BIANCA, VE=VERDE,GI=GIALLA,BL=BLU)		VALVOLA SOULE'			
	CONTATTO DI APERTURA CON COMANDO A PULSANTE		TRASFORMATORE A TRE AVVOLGIMENTI		BLOCCO MECCANICO TRA DUE APPARECCHI			
	CONTATTO DI CHIUSURA CHIUSURA RITARDATA ALLA ECCITAZIONE DEL RELE'		TRASFORMATORE A DUE AVVOLGIMENTI (TRASFORMATORE DI TENSIONE TV)		COMANDO A CHIAVE			
	CONTATTO DI APERTURA APERTURA RITARDATA ALLA ECCITAZIONE DEL RELE'		TRASFORMATORE DI CORRENTE TA		SPINA / PRESA			
	CONTATTO DI CHIUSURA APERTURA RITARDATA ALLA DISECCITAZIONE DEL RELE'		TRASFORMATORE TOROIDALE		SPINA / PRESA E/O INDICAZIONE DI APPARECCHIATURA SEZIONABILE			
	CONTATTO DI APERTURA CHIUSURA RITARDATA ALLA DISECCITAZIONE DEL RELE'		SHUNT (DERIVATORE RESISTIVO)		TERRA			
	CONTATTO DI CHIUSURA DI RELE' TERMICO		TRASFORMATORE A DUE AVVOLGIMENTI CON SCHERMO		MASSA			
	CONTATTO DI APERTURA DI RELE' TERMICO		INDUTTANZA / AVVOLGIMENTO		TERMINALE DI APPARECCHIATURE O MORSETTO			
	SELETTORE A DUE POSIZIONI		BATTERIA (ACCUMULATORI)		MORSETTO			
	SELETTORE A TRE POSIZIONI		RADDRIZZATORE		MORSETTO PORTAFUSIBILE			
	CONTATTO DI SCAMBIO		CONDENSATORE		MORSETTO CON SPINA PER CONNETTORE			

FINECORSA ALBERO SEZIONATORE
SEZIONATORE APERTO
(CONTATTI AZIONATI IN APERTO)

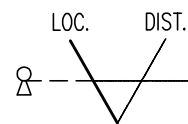
FINECORSA ALBERO SEZIONATORE
SEZIONATORE CHIUSO
(CONTATTI AZIONATI IN CHIUSO)



* RELE' VOLTMETRICI RV NON INCLUSI

SELETTORE LOCALE / DISTANTE

[05-2] [05-2] [05-2] [05-2] [05-4] [07-2] [05-5] [08-2] [08-2]



43LD

POS. \ CONT.	2/4	1/3	6/8	5/7	10/12	9/11	14/16	13/15	18/20	17/19
LOCALE	X		X		X		X		X	
DISTANTE		X		X		X		X		X

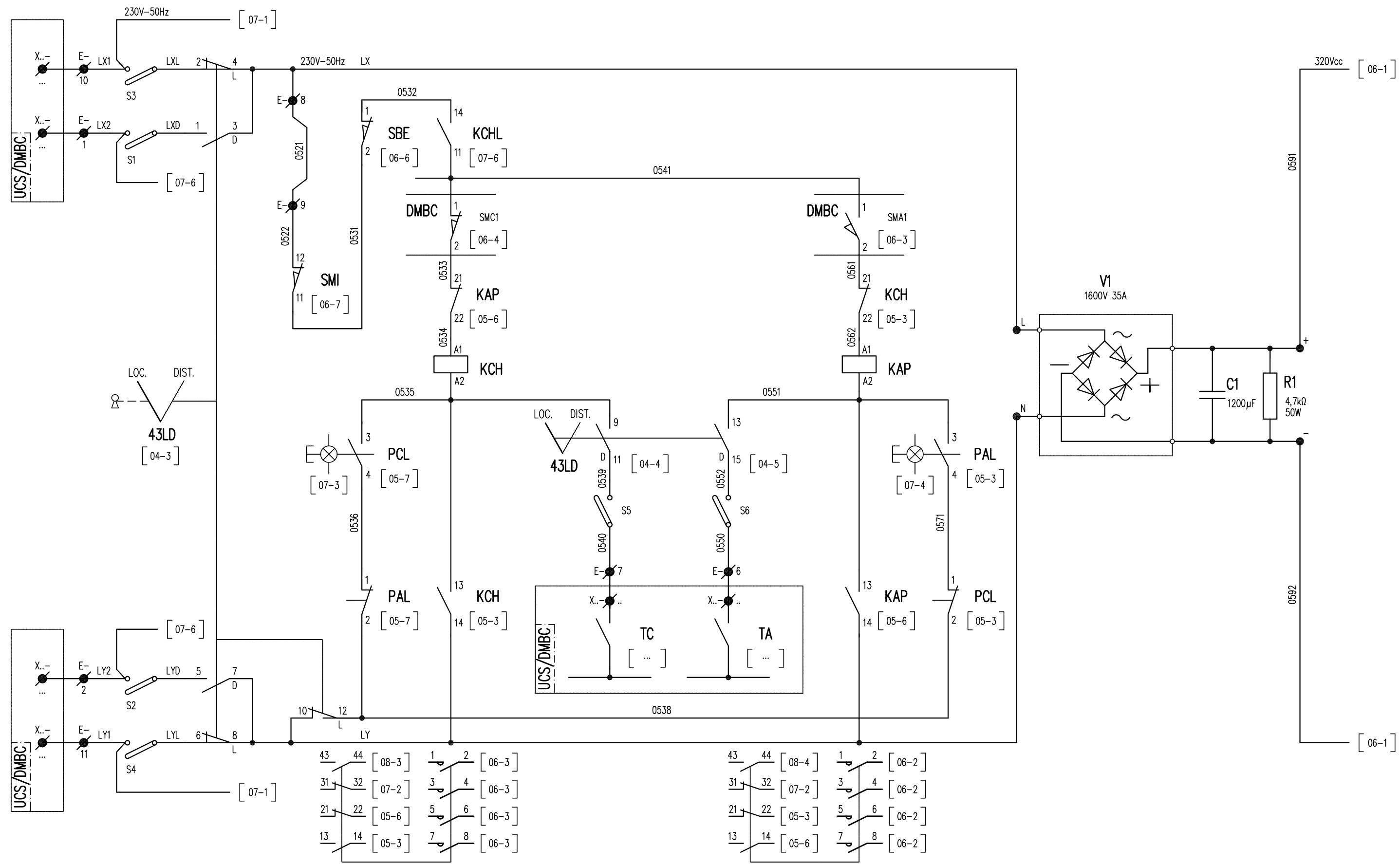
CHIAVE ESTRAIBILE IN DISTANTE

Rev	Data rev.	Objetto revisione
A	Giugno 2019	Emissione Esecutiva

Nespoli
Panzeri
Viganò



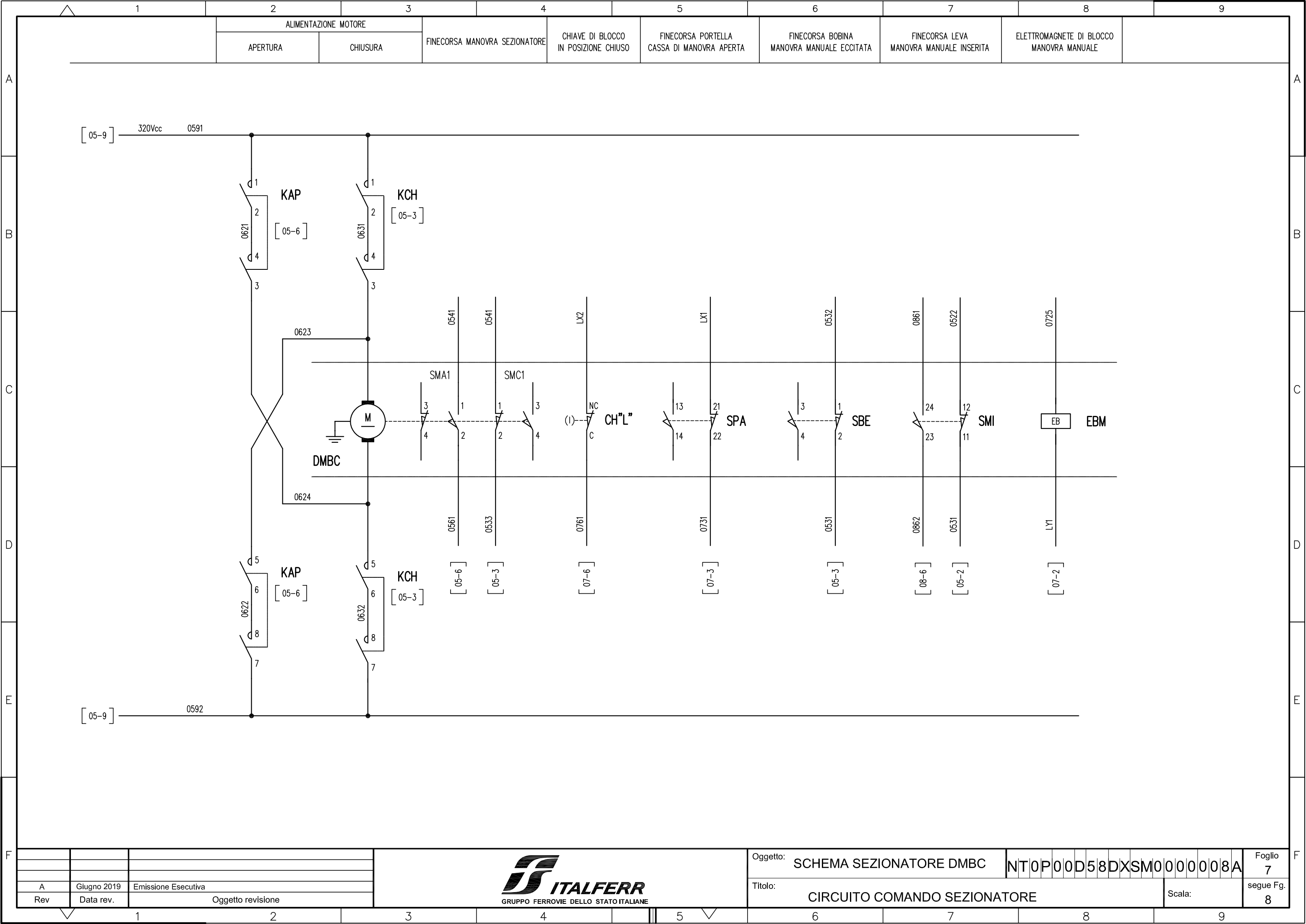
Oggetto:	SCHEMA SEZIONATORE DMBC	NT0P00D58DXSM0000008A	Foglio 5
Titolo:	SCHEMA DI POTENZA	Scala:	segue Fg. 6



A	Giugno 2019	Emissione Esecutiva
Rev	Data rev.	Oggetto revisione



Oggetto:	SCHEMA SEZIONATORE DMBC	NT0P00D58DXSM0000008A	Foglio 6
Titolo:	CIRCUITO COMANDO SEZIONATORE		segue Fg. 7
Scala:			



1 2 3 4 5 6 7 8 9

ALIMENTAZIONE MOTORE
 APERTURA CHIUSURA FINECORSA MANOVRA SEZIONATORE CHIAVE DI BLOCCO IN POSIZIONE CHIUSO FINECORSA PORTELLA CASSA DI MANOVRA APERTA FINECORSA BOBINA MANOVRA MANUALE ECCITATA FINECORSA LEVA MANOVRA MANUALE INSERITA ELETTROMAGNETE DI BLOCCO MANOVRA MANUALE

A A

B B

C C

D D

E E

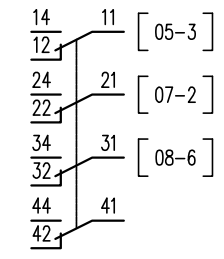
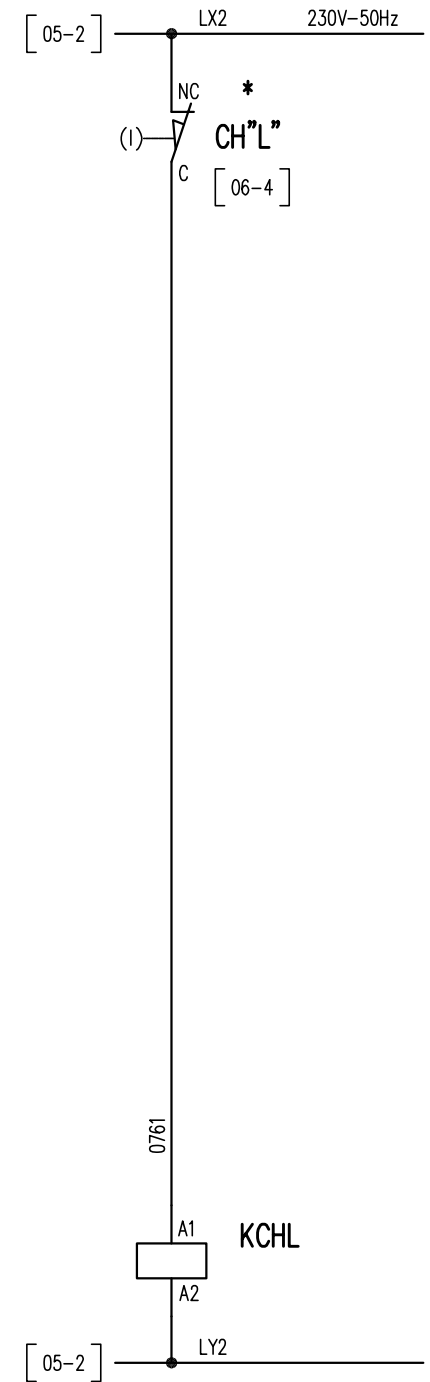
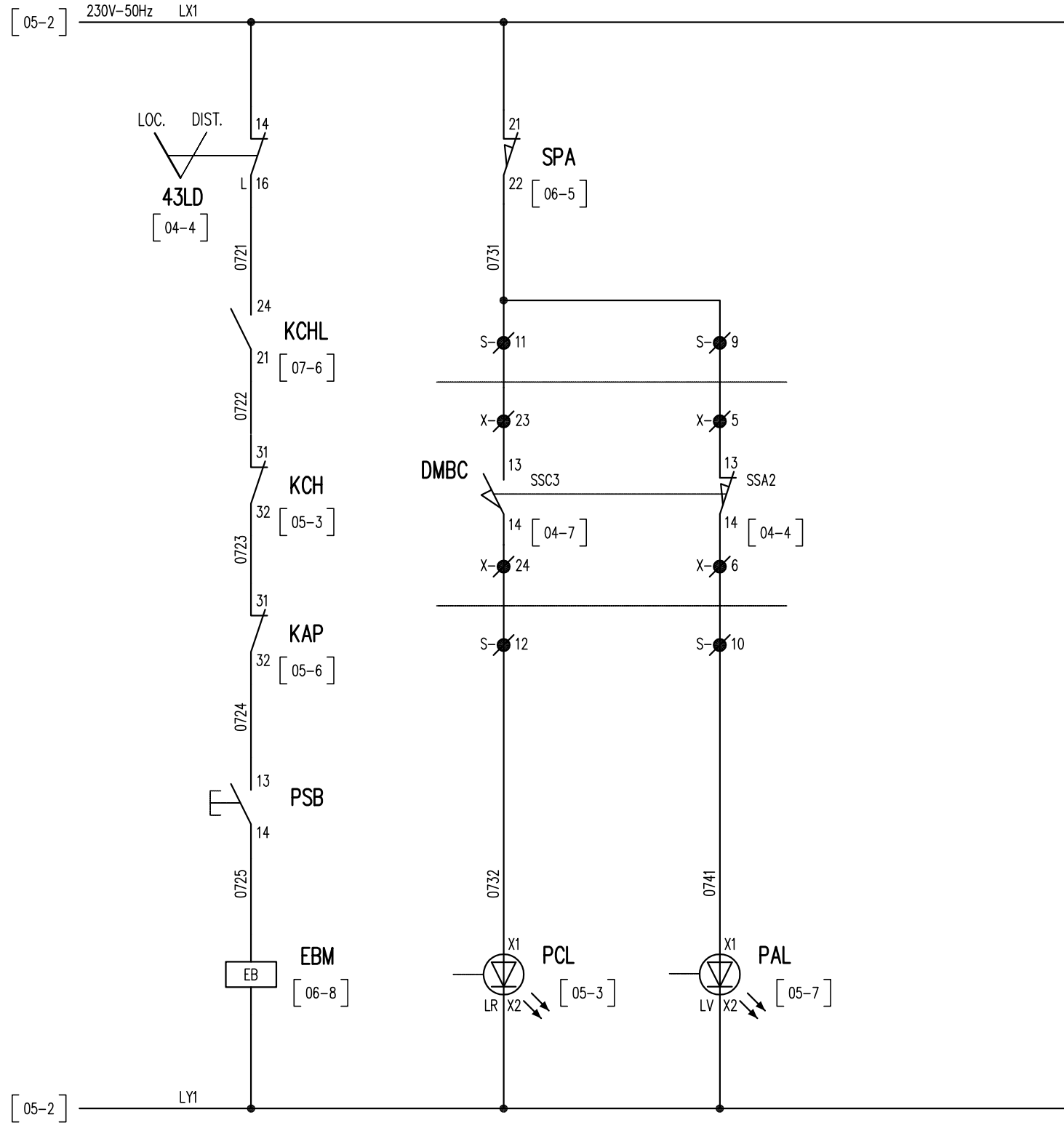
F F

Rev	Data rev.	Oggetto revisione
A	Giugno 2019	Emissione Esecutiva



Oggetto:	SCHEMA SEZIONATORE DMBC	NT0P00D58DXSM0000008A	Foglio 7
Titolo:	CIRCUITO COMANDO SEZIONATORE		segue Fg. 8
Scala:			

1 2 3 4 5 6 7 8 9



* CONTATTO RAPPRESENTATO IN NON BLOCCATO

Rev	Data rev.	Oggetto revisione
A	Giugno 2019	Emissione Esecutiva

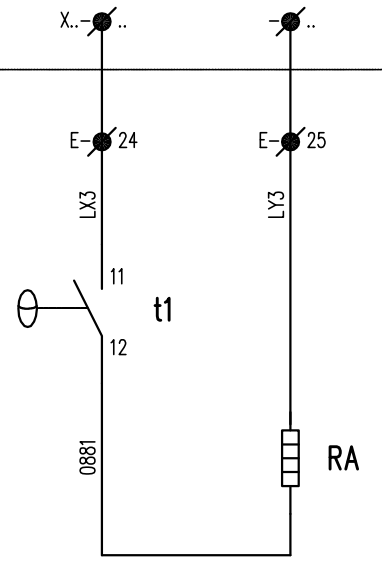
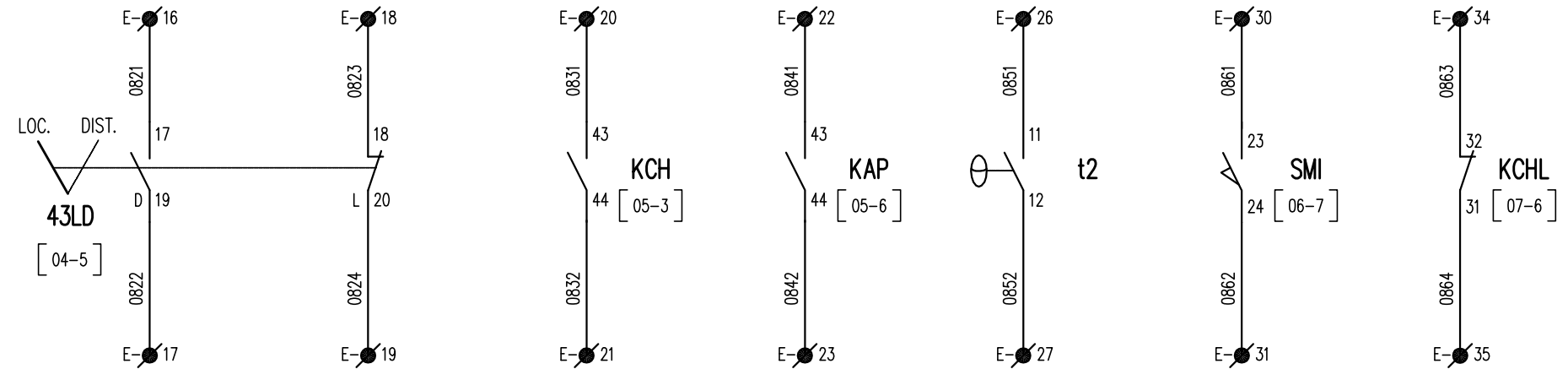


Oggetto:	SCHEMA SEZIONATORE DMBC	NT0P00D58DXSM0000008A	Foglio 8
Titolo:	CIRCUITI AUSILIARI SEZIONATORE		segue Fg. 9
Scala:			

SCELTA COMADI		SEZIONATORE		GUASTO CIRCUITO ANTICONDENSA	LEVA MANOVRA MANUALE ABILITATA	SEZIONATORE BLOCCATO IN CHIUSO	CIRCUITO ANTICONDENSA 230V-50Hz	
DISTANTE	LOCALE	IN CHIUSURA MOTORE	IN APERTURA MOTORE					

UCS/DMBC

UCS/DMBC

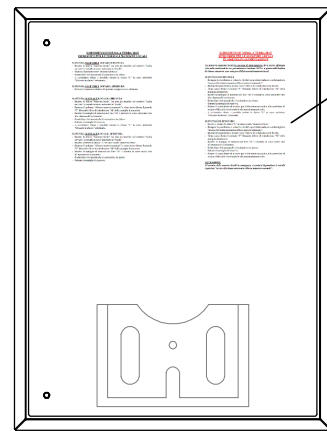


UCS/DMBC

LEGENDA

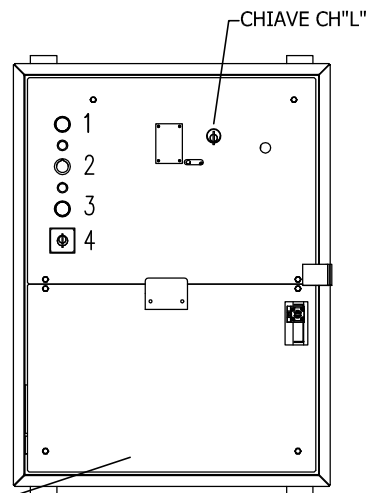
- 1 - PULSANTE "SBLOCCO MANOVRA MANUALE"
- 2 - PULSANTE "CHIUSURA ELETTRICA"
- 3 - PULSANTE "APERTURA ELETTRICA"
- 4 - SELETTORE "SCELTA COMANDI"

CASSA MANOVRA INTERNO PORTELLA



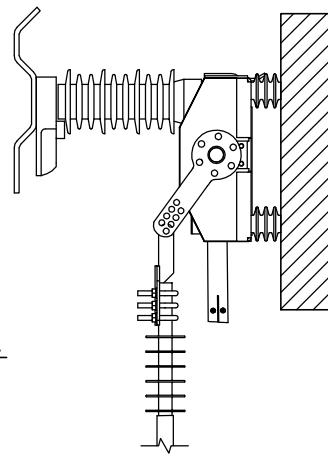
TARGHE DI MANOVRA

CASSA MANOVRA PORTELLA APERTA

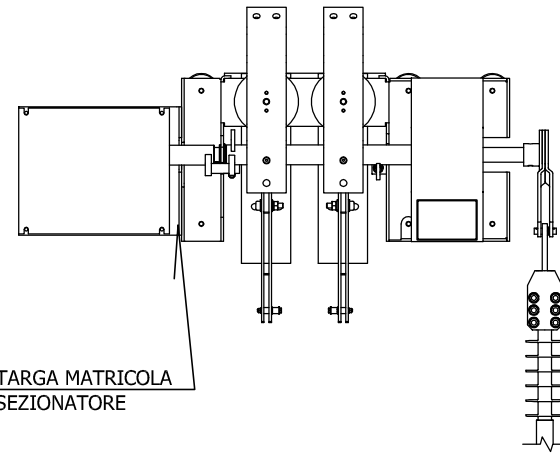


CASSA DI MANOVRA (PORTELLA APERTA)

VISTA LATERALE

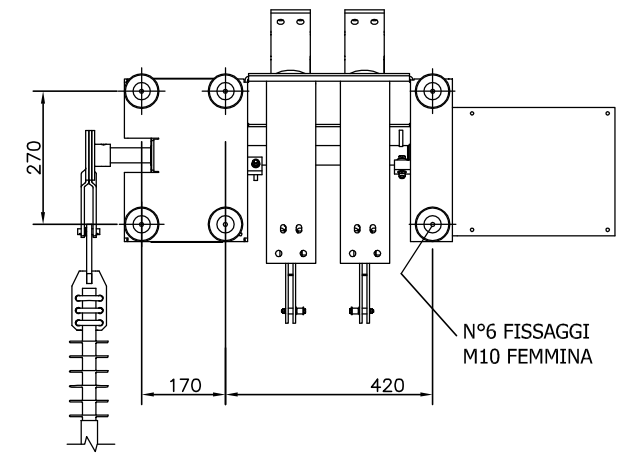


FRONTE



TARGA MATRICOLA SEZIONATORE

VISTA POSTERIORE CON QUOTE DI FISSAGGIO

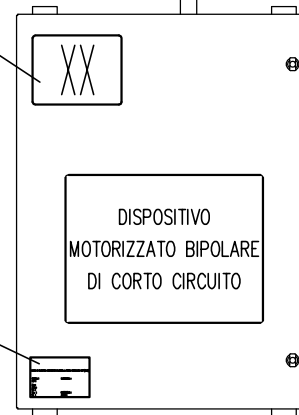


N°6 FISSAGGI M10 FEMMINA

SISTEMA DI RINVIO COMANDO AD ASTE DA DEFINIRE IN BASE ALLE SPECIFICHE INSTALLAZIONI TIPICHE POSSIBILI RIPORTATE NEL MANUALE DI INSTALLAZIONE USO E MANUTENZIONE

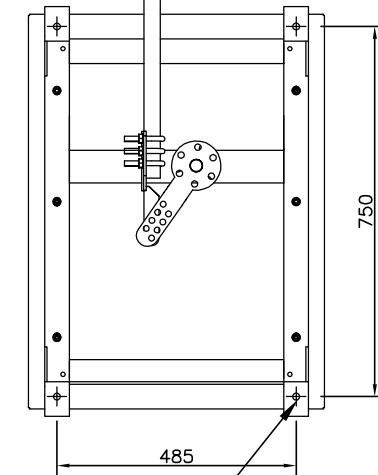
TARGA SIGLA ENTE

TARGA MATRICOLA CASSA DI MANOVRA



CASSA DI MANOVRA

ARARASTA DI COMANDO



FISSAGGIO CON N°4 FORI Ø13

 "L" CHIAVE DI BLOCCO SEZIONATORE 189T IN POSIZIONE DI CHIUSO A TERRA (CHIAVE LIBERA CON SEZIONATORE 189T IN POSIZIONE DI CHIUSO A TERRA E BLOCCATO)



Oggetto: SCHEMA SEZIONATORE DMBC NT0P00D58DXSM0000008A

Titolo: VISTE SEZIONATORE DI TERRA

Scala:

Foglio 10

segue Fg. 11

Rev	Data rev.	Oggetto revisione
A	Giugno 2019	Emissione Esecutiva

A
B
C
D
E
F

A
B
C
D
E
F

CONNESSIONE INTERNA		MORSETTIERA E		CONNESSIONE ESTERNA			N° ANELLO FILO
N° FILO	TIPO MORS.	ACCESSORI	N° MORS.	DESTINAZIONE/MORS.			
LX2	●		1	UCS-DMBC / X-			
LY2	●		2	UCS-DMBC / X-			
			3				
			4				
			5				
0550			6	UCS-DMBC / X-			
0540			7	UCS-DMBC / X-			
LX			8				0521
0522			9				0521
LX1	●		10	UCS-DMBC / X-			
LY1	●		11	UCS-DMBC / X-			
0443			12	UCS-DMBC / X-			
0463			13	UCS-DMBC / X-			
0441			14	UCS-DMBC / X-			
0461			15	UCS-DMBC / X-			
0821			16	UCS-DMBC / X-			
0822			17	UCS-DMBC / X-			
0823			18	UCS-DMBC / X-			
0824			19	UCS-DMBC / X-			
0831			20	UCS-DMBC / X-			
0832			21	UCS-DMBC / X-			
0841			22	UCS-DMBC / X-			
0842			23	UCS-DMBC / X-			
LX3			24	UCS-DMBC / X-			
LY3			25	UCS-DMBC / X-			
0851			26	UCS-DMBC / X-			
0852			27	UCS-DMBC / X-			
			28				
			29				
0861			30	UCS-DMBC / X-			
0862			31	UCS-DMBC / X-			
			32				
			33				
0863			34	UCS-DMBC / X-			
0864			35	UCS-DMBC / X-			
			≡				

CONNESSIONE INTERNA		MORSETTIERA S		CONNESSIONE ESTERNA			N° ANELLO FILO
N° FILO	TIPO MORS.	ACCESSORI	N° MORS.	DESTINAZIONE/MORS.			
0441			1	X - 1			S-1
		○	2	X - 2			S-2
		○	3	X - 14			S-3
0461			4	X - 13			S-4
0443			5	X - 3			S-5
		○	6	X - 4			S-6
		○	7	X - 16			S-7
0463			8	X - 15			S-8
0731			9	X - 5			S-9
0741			10	X - 6			S-10
0731			11	X - 23			S-11
0732			12	X - 24			S-12
			≡				



● MORSETTO CBD.4
● MORSETTO CBD.2

- ACCESSORI
- SEPARATORE
 - S MORSETTO SEZIONABILE
 - /// DISPOSITIVO DI CORTOCIRCUITO
 - PONTICELLO IN FILO
 - PONTICELLO METALLICO

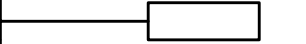


A	Giugno 2019	Emissione Esecutiva
Rev	Data rev.	Oggetto revisione



Oggetto:	SCHEMA SEZIONATORE DMBC	NT0P00D58DXSM0000008A	Foglio 11
Titolo:	MORSETTIERE E-S (CASSA MANOVRA)	Scala:	segue Fg. 12

CONNESSIONE INTERNA		MORSETTIERA X		CONNESSIONE ESTERNA			CONNESSIONE INTERNA		MORSETTIERA		CONNESSIONE ESTERNA				
N° FILO	TIPO MORS.	ACCESSORI	N° MORS.	↓	DESTINAZIONE/MORS.	↓	N° ANELLO FILO	N° FILO	TIPO MORS.	ACCESSORI	N° MORS.	↓	DESTINAZIONE/MORS.	↓	N° ANELLO FILO
0441			1		S - 1		X-1								
0442			2		S - 2		X-2								
0443			3		S - 5		X-3								
0444			4		S - 6		X-4								
0731			5		S - 9		X-5								
0741			6		S - 10		X-6								
0451			7												
0452			8												
0453			9												
0454			10												
0455			11												
0456			12												
0461			13		S - 4		X-13								
0462			14		S - 3		X-14								
0463			15		S - 8		X-15								
0464			16		S - 7		X-16								
0465			17												
0466			18												
0471			19												
0472			20												
0473			21												
0474			22												
0731			23		S - 11		X-23								
0732			24		S - 12		X-24								
0481			25												
0482			26												
0483			27												
0484			28												
			⊕												



COLLEGAMENTO VERSO
CASSA DI MANOVRA
SEZIONATORE

MORSETTO CBD.2

- ACCESSORI
- SEPARATORE
 - MORSETTO SEZIONABILE
 - DISPOSITIVO DI CORTOCIRCUITO
 - PONTICELLO IN FILO
 - PONTICELLO METALLICO

- INIZIO INDICAZIONE DESTINAZIONE
- FINE INDICAZIONE DESTINAZIONE

Rev	Data rev.	Oggetto revisione
A	Giugno 2019	Emissione Esecutiva



Oggetto:	SCHEMA SEZIONATORE DMBC	NT0P00D58DXSM0000008A	Foglio 12
Titolo:	MORSETTIERE X (SCATOLA F.C. ALBERO SEZIONATORE)		segue Fg. 13
Scala:			

1

2

3

4

5

6

7

8

9

Pos.	SIGLA	Fg.	DESCRIZIONE	TIPO	COSTRUTTORE	Q.tà	NOTA	Pos.	SIGLA	Fg.	DESCRIZIONE	TIPO	COSTRUTTORE	Q.tà	NOTA
1	DMBC	04	SEZIONATORE DI TERRA 3,6kV BIPOLARE CON POTERE DI CHIUSURA, N. 3 FINECORSO IN POSIZ. "APERTO", N. 4 FINECORSO IN POSIZ. "CHIUSO" + COMANDO MANUALE E MOTORIZZATO CON FINECORSO, ALIM.230V-50Hz, BOBINA DI BLOCCO PER MANOVRA MANUALE, CHIAVE DI BLOCCO IN POSIZIONE "CHIUSO"	MES-4,8-3-35-0-1 + MCS0-R-B-3-230	MONT - ELE	1	/	18							
2	43DL	04	SELETTORE MOSTRINA QUADRA, 2 POSIZIONI FISSE "LOCALE-DISTANTE", 5 CONTATTI NC IN LOCALE, 5 CONTATTI NC IN DISTANTE, CHIAVE ESTRAIBILE IN DISTANTE	R20 2/5 MOD R101	COMETRIC	1	/	19							
3	S1-S2-S3 S4-S5-S6	05	MORSETTO SEZIONABILE	MPS4 (MP950)	CABUR	6	/	20							
4	PCL	05	PULSANTE LUMINOSO GEMMA ROSSA, COMPLETO DI CONTATTI 1 NA + 1 NC, LED 230V-50Hz	P9MPLRGD + P9PDNVO + P9B11VN + LDBA9SW230 AC-DC	GE POWER CONTROLS + DOMO	1	/	21							
5	PAL	05	PULSANTE LUMINOSO GEMMA VERDE, COMPLETO DI CONTATTI 1 NA + 1 NC, LED 230V-50Hz	P9MPLVGD + P9PDNVO + P9B11VN + LDBA9SW230 AC-DC	GE POWER CONTROLS + DOMO	1	/	22							
6	KCH-KAP	05	CONTATTORE CON ALIM. BOBINA 230V-50Hz 4 CONTATTI DI POTENZA, COMPLETO DI CONTATTI AUS. 2 NA + 2 NC	AF16Z-40-00-23 +CA4-22E	ABB	2	/	23							
7	VI	05	PONTE RADDRIZZATORE A DIODI, 35A-1600V	36MB160A (cod. 227-8823)	RS	1	/	24							
8	C1	05	CONDENSATORE 1200µF-550Vcc	AL561A122MF550 (cod. 871-2161)	RS	1	/	25							
9	R1	05	RESISTENZA 4,7kΩ-50W	HS50 4K7 J ARCOL (cod. 159-635)	RS	1	/	26							
10	KCHL	07	RELÈ AUSILIARIO, 4 CONTATTI DI SCAMBIO DA 10A, BOBINA 230V-50Hz, COMPLETO DI ZOCCOLO	BIPOKSF10 + A230-GB 48IP20-F1	AMRA	1	/	27							
11	PSB	07	PULSANTE DI COLORE NERO COMPLETO DI CONTATTO 2 NA	P9MPNNG + P9B20VN	GE POWER CONTROLS	1	/	28							
12	RA	08	RESISTENZA ANTICONDENSA 25W, 230V-50Hz	SHT25	ALFAELETTRIC	1	/	29							
13	t1	08	TERMOSTATO 0÷60 °C COMPLETO DI CONTATTO NC	THR02	ALFAELETTRIC	1	/	30							
14	t2	08	TERMOSTATO -10÷50 °C COMPLETO DI CONTATTO NC	THR01	ALFAELETTRIC	1	/	31							
15								32							
16								33							
17								34							
								35							

NOTE:
.....
.....
.....



Oggetto: SCHEMA SEZIONATORE DMBC

NT0P00D58DXSM0000008A

Foglio
13

Titolo: ELENCO APPARECCHIATURE

Scala:

segue Fg.
--

A

Giugno 2019

Emissione Esecutiva

Rev

Data rev.

Oggetto revisione

1

2

3

4

5

6

7

8

9