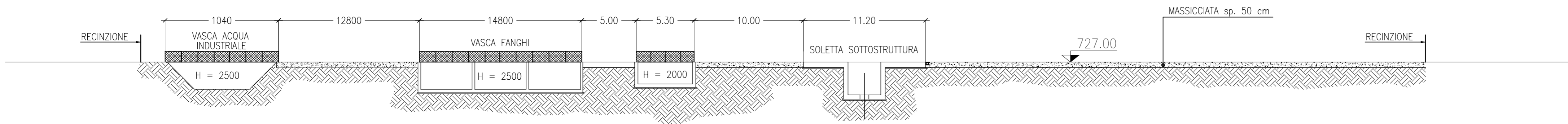


SEZIONE A-A



SEZIONE B-B

 ENI S.p.A. Divisione Exploration & Production			
Progetto			
PERMESSO DI RICERCA MONTE ARAZZECCA POZZO ESPLORATIVO LAGO SALETTA 1 DIR STUDIO DI IMPATTO AMBIENTALE			
Tavola			
ALLESTIMENTO POSTAZIONE SEZIONI			
Preparato			
PROGER			
Nome File	Num. Allegato	al Documento	
Allegato 19.dwg	Allegato 19	SAOP/96	
DATA	SCALA	REV	DESCRIZIONE
SETTEMBRE 2007	1:500	REV0	EMISSIONE