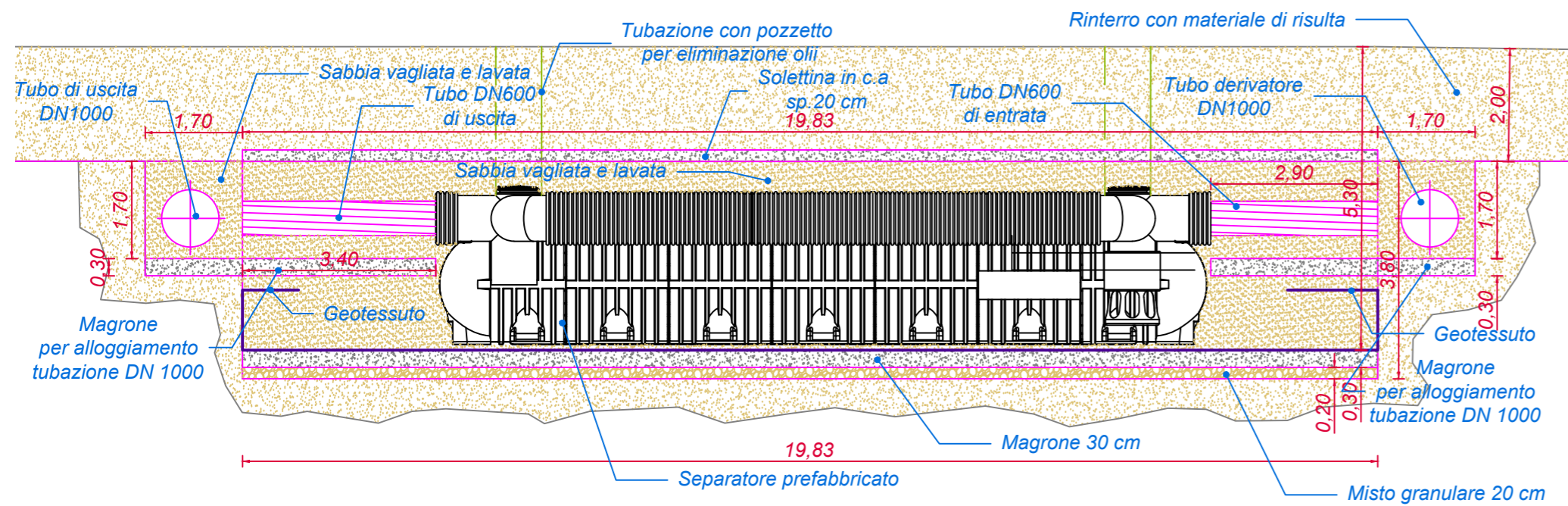
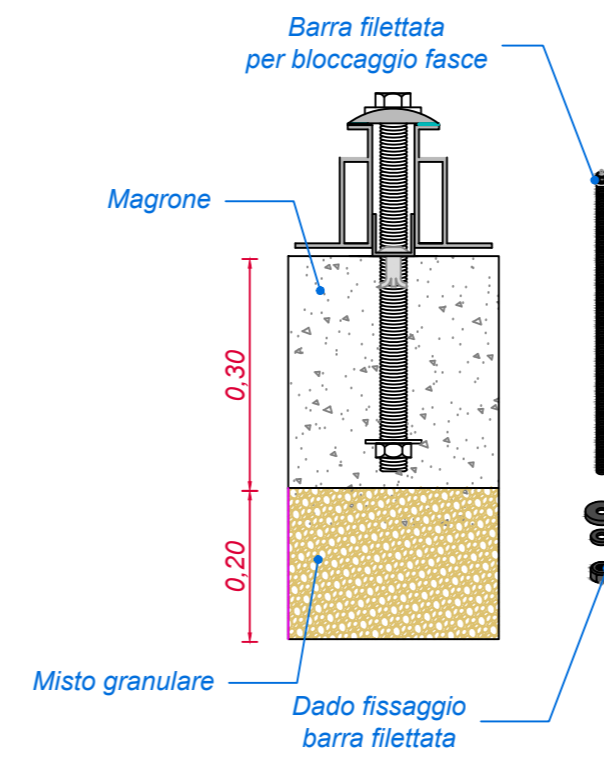


SEZIONI IMPIANTO D 2

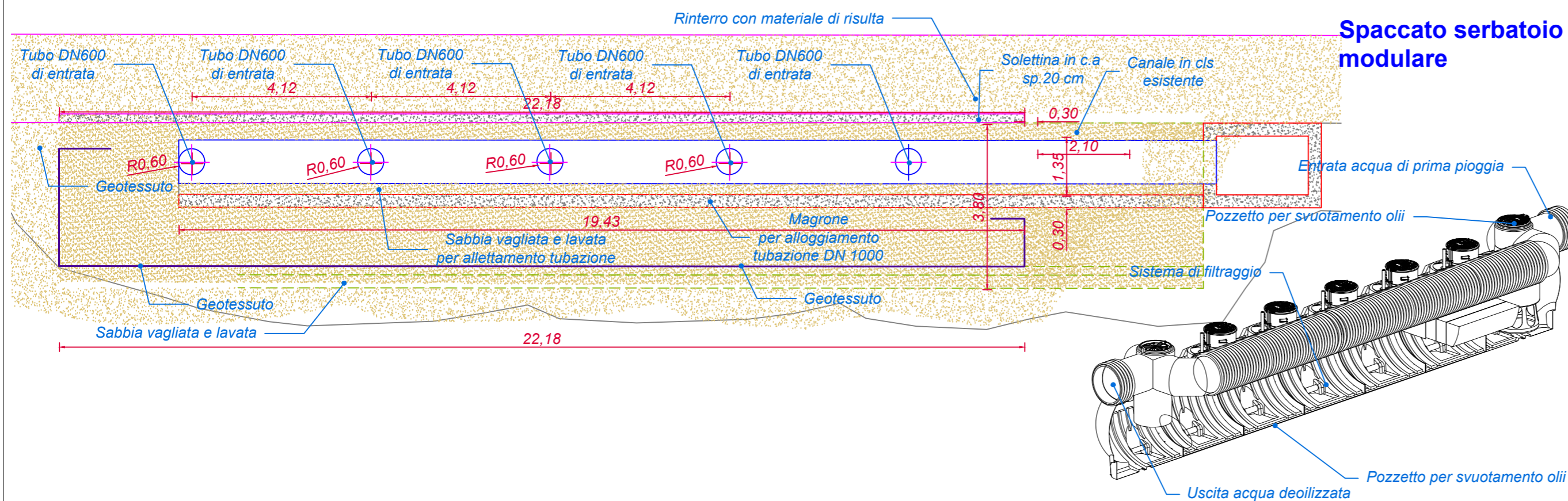
**Sezione E-E
Scala 1:100**



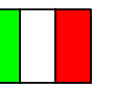
**Particolare barra fissaggio fasce
Scala 1:10**



**Sezione D-D
Scala 1:100**



REPUBBLICA ITALIANA



ENTE NAZIONALE AVIAZIONE CIVILE

**AEROPORTO CIVILE INTERNAZIONALE "S. EUFEMIA" LICA-SUF
LAMEZIA TERME - CATANZARO**



SOCIETA' AEROPORTUALE CALABRESE S.p.A.

c/o Aeroporto Internazionale 88040 Lamezia Terme (CZ) tel. +39 0968414333

**IMPIANTO DI DISOLEAZIONE E DISABBIAZIONE
realizzato nell'intervento "Center Line ed Apparecchiature AVL"**

IL DIRETTORE DEI LAVORI:
ING. FILIPPO MALAFARINA

PH AREA DI MOVIMENTO:
COM. GIOVANNI LANZA

L'IMPRESA:
FERRARO S.P.A.

RESPONSABILE UNICO DEL PROCEDIMENTO E
POSTHOLDER PROGETTAZIONE:
ING. FERDINANDO SARACCO

OGGETTO:

PERIZIA DI VARIANTE TECNICA E SUPPLETIVA

DATA:
GIUGNO 2019

REV:
00

TITOLO:
IMPIANTO D2 - SEZIONE

DOC.
EG 04

2					
1					
0			Ing. Malafarina	Per osservazioni e commenti	
REV.	ELABORATO	VERIFICATO	AUTORIZZATO	DESCRIZIONE REVISIONE	DATA

APPROVAZIONE ENAC: