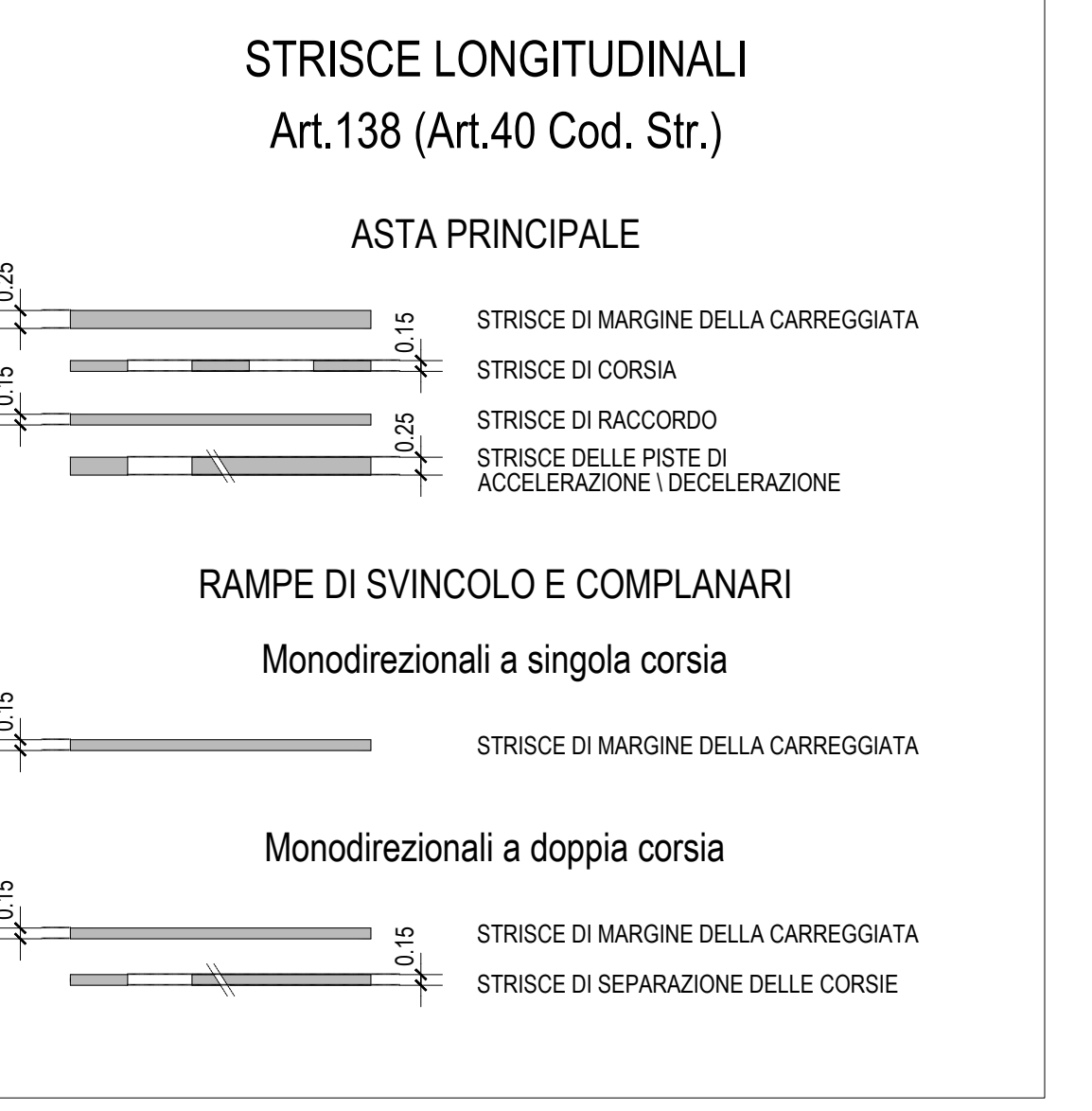
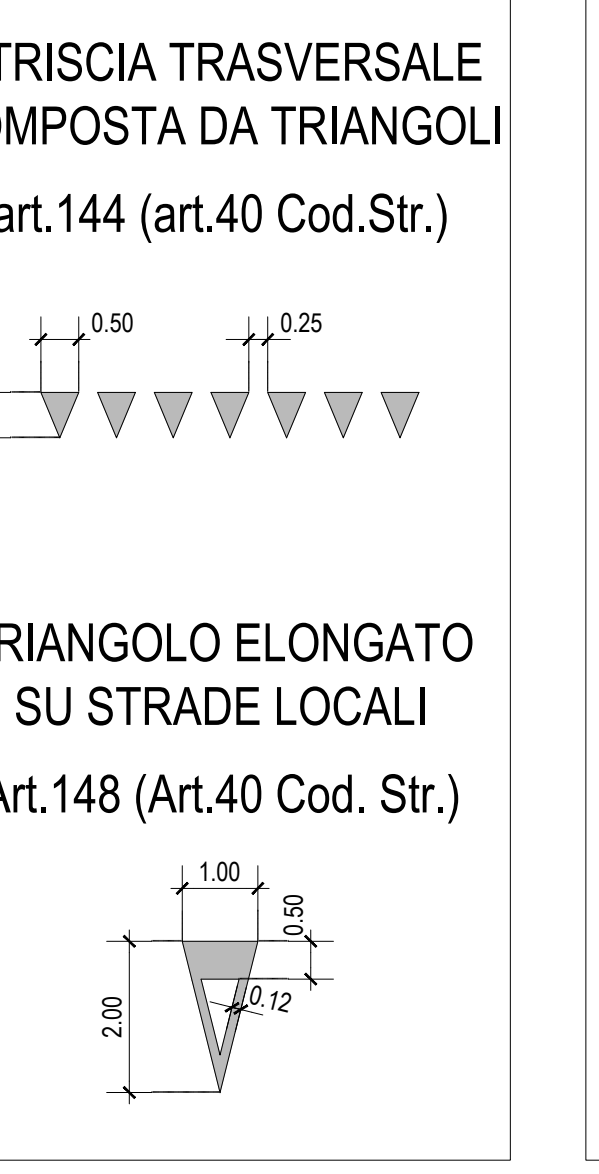
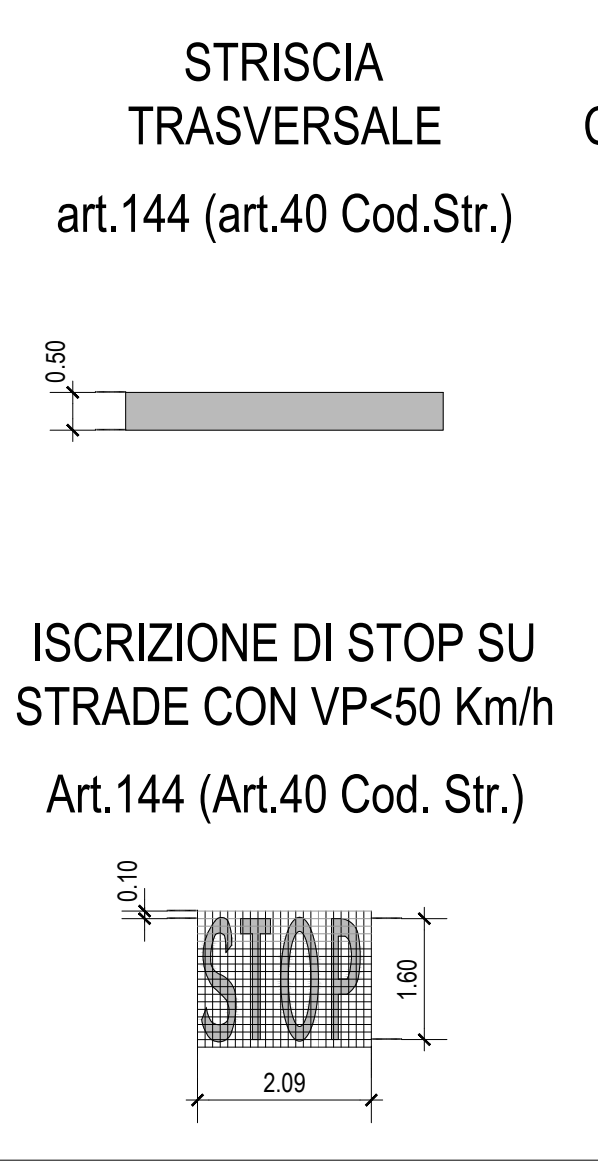
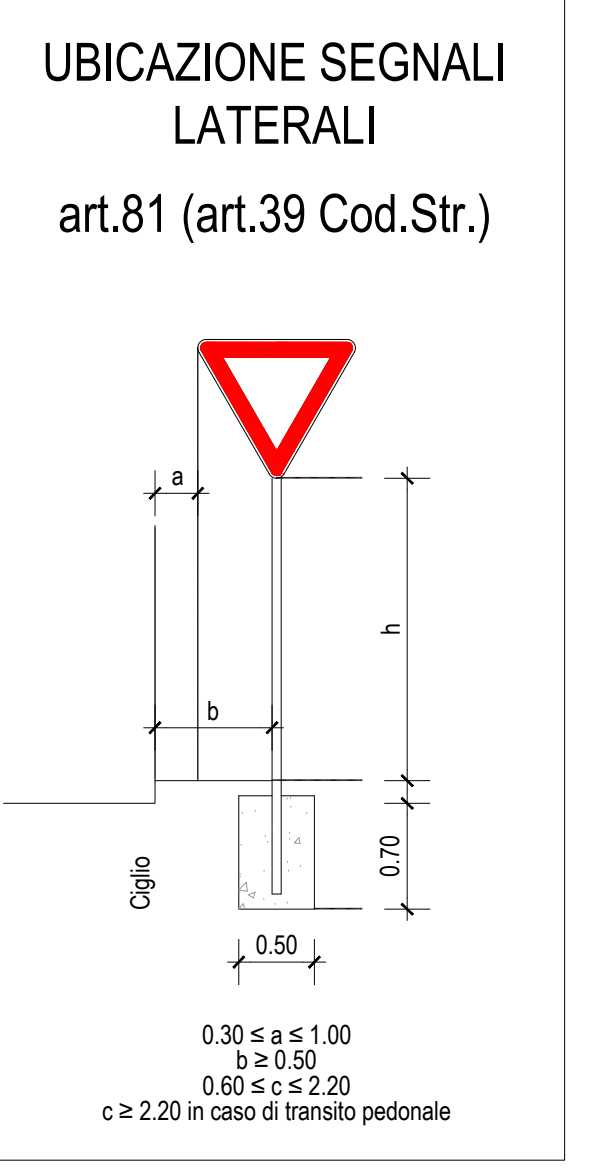
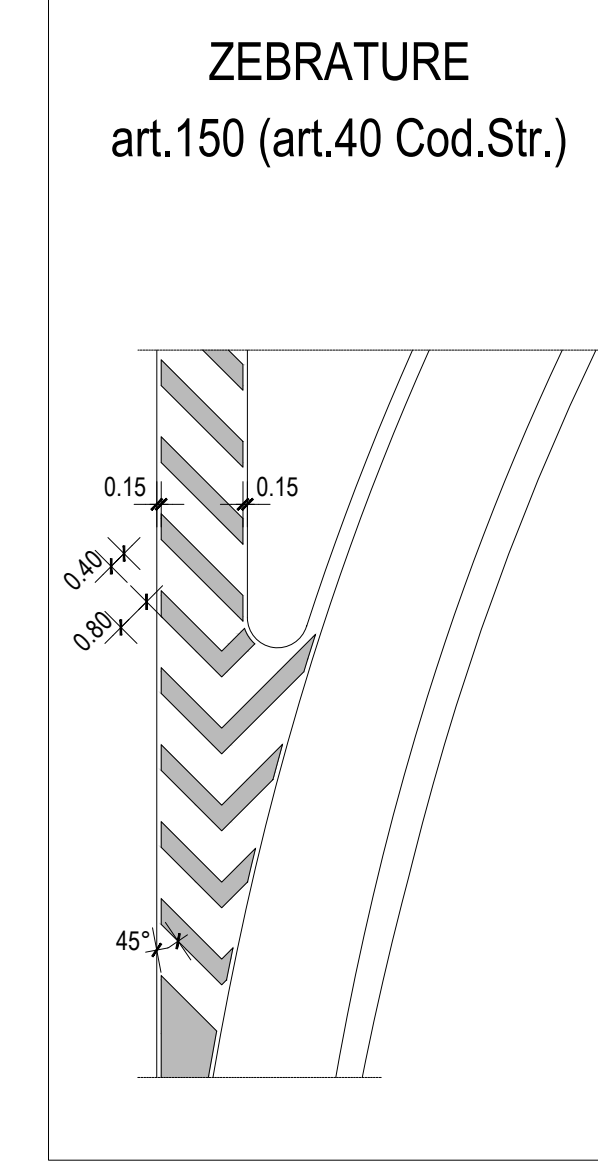
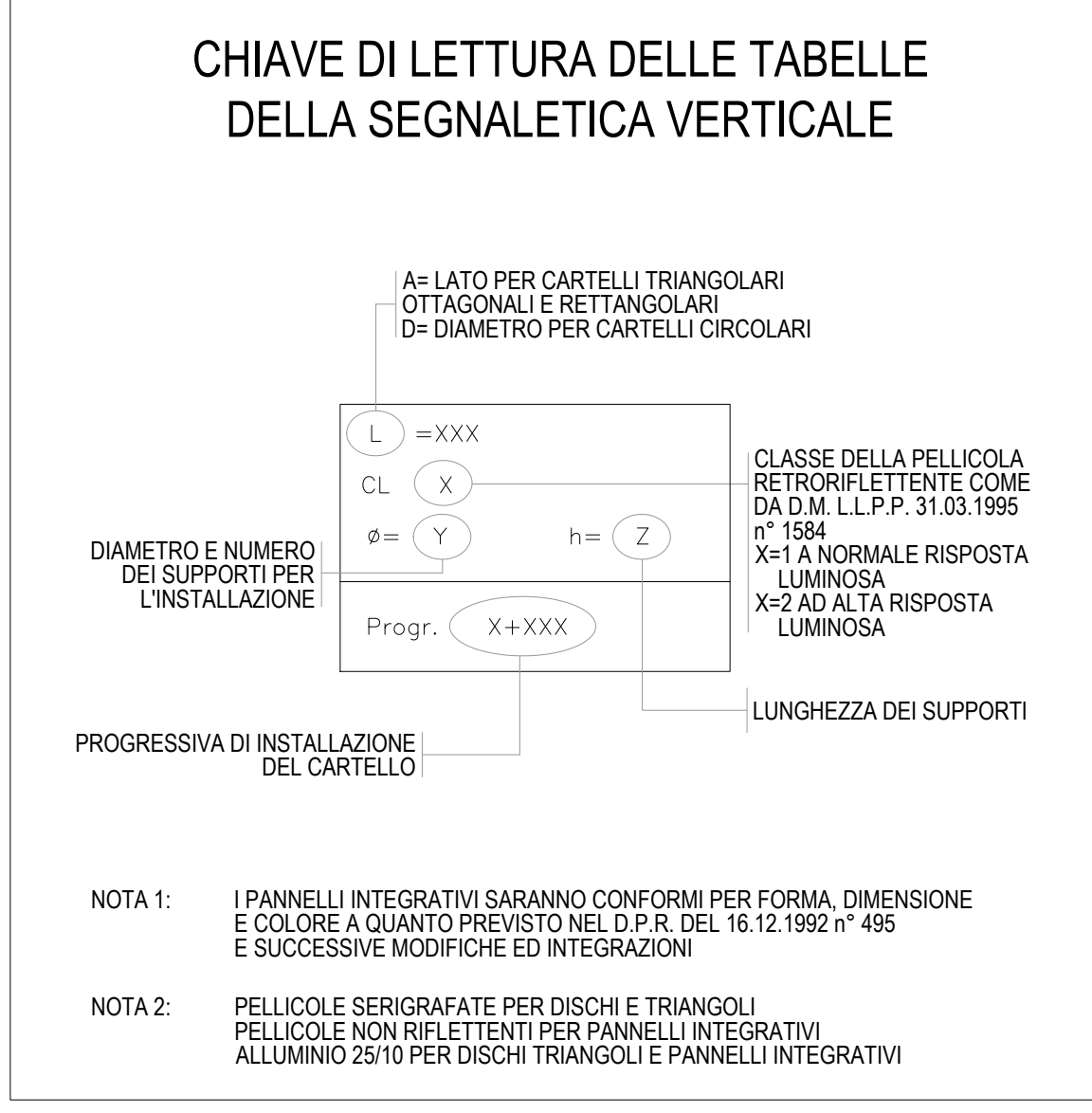
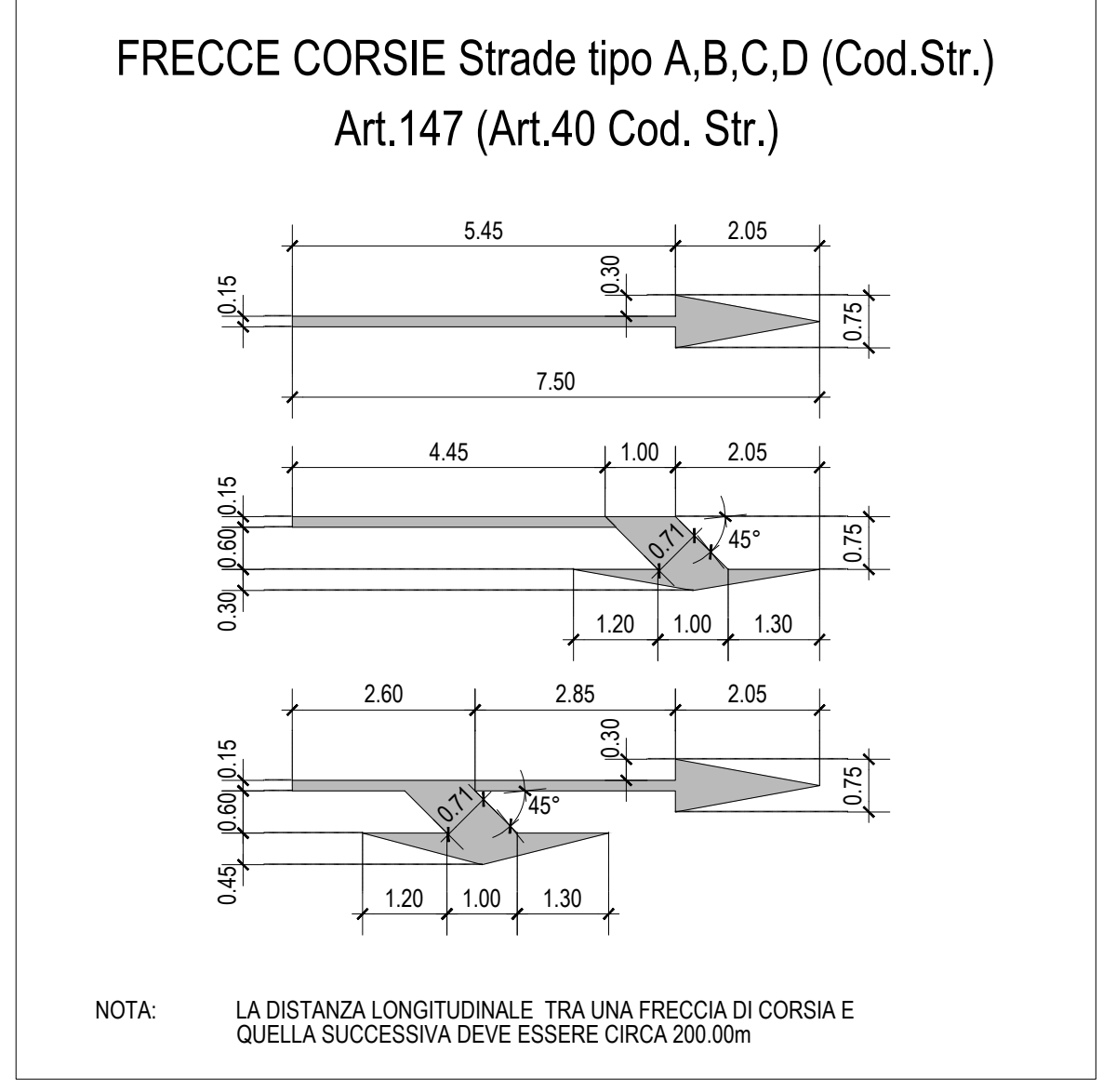
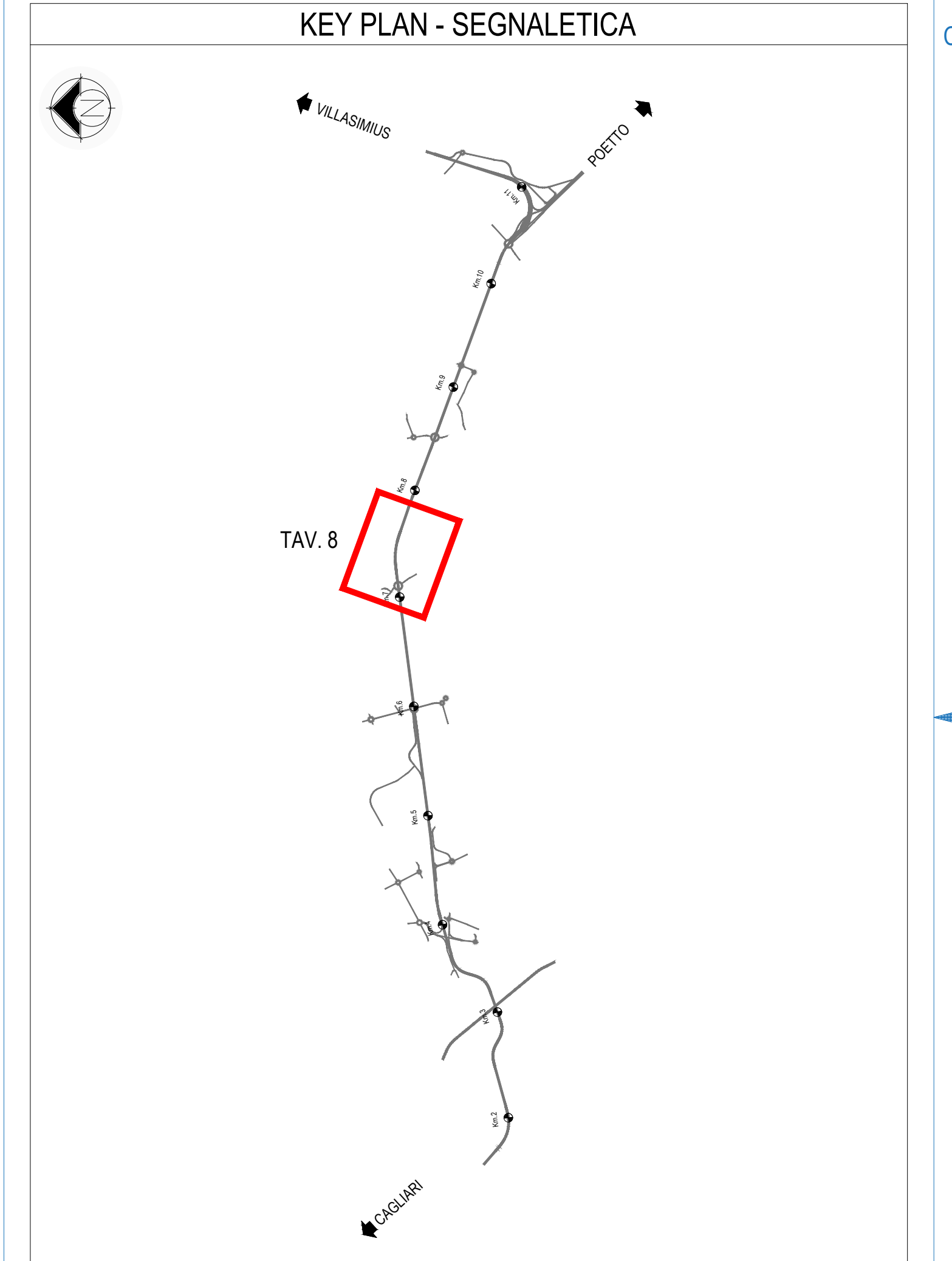
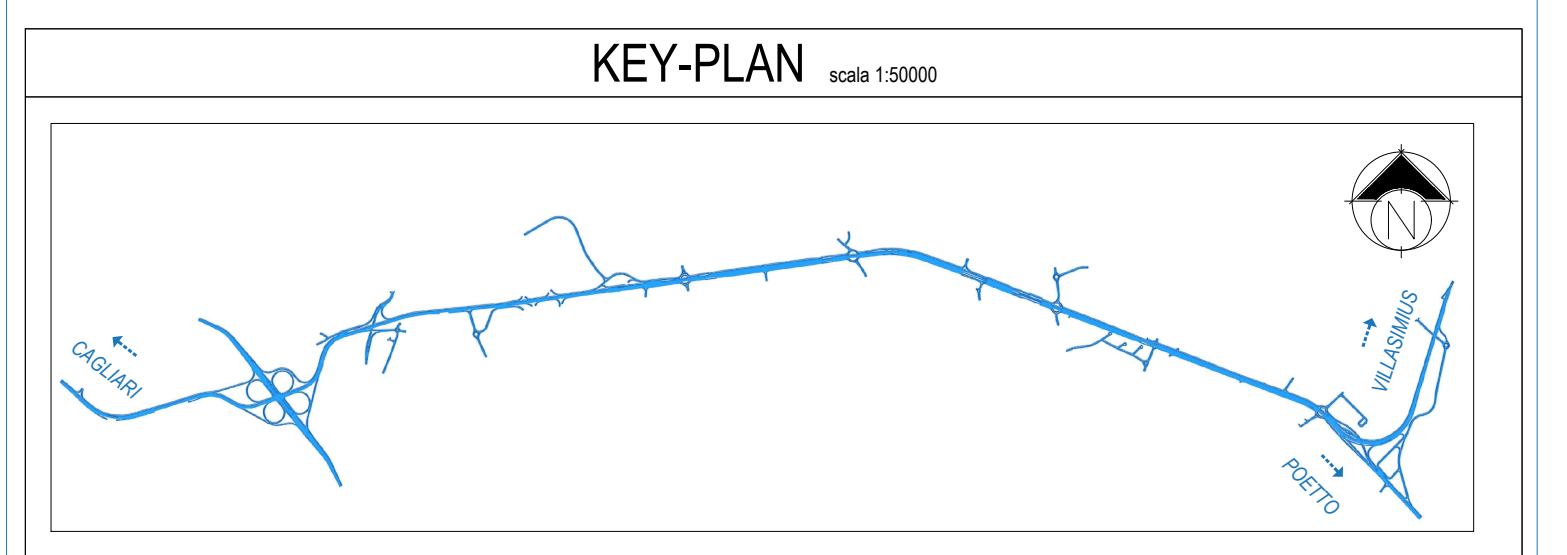


PLANIMETRIA SEGNALETICA

TAV. 8 di 14 scala 1:1000



Anas SpA
 Direzione Centrale Progettazione

GARA CA 08/15 - NUOVA SS 554 CAGLIARITANA
 ADEGUAMENTO DELL'ASSE ATTREZZATO URBANO ED ELIMINAZIONE DELLE INTERSEZIONI A RASO DAL KM 1+500 AL KM 11+850

PROGETTO DEFINITIVO

ASSE STRADALE PRINCIPALE
PROGETTO STRADALE
ASSE STRADALE PRINCIPALE
 Planimetria segnaletica - Tav. 8 di 14

CODICE PROGETTO	nr.	numero	campo 1	campo 2	campo 3	campo 4	rev.	SCALA	DATA
DPCA 06 D	1501	T00	PS01	TRA	PP40	C		1:1000	03/05/2019

CONCORRENTE:

ASTALDI

PROGETTISTA INDICATO COSTITUENDO R.T.P.
 Capogruppo Mandataria R.T.P. Mandante Mandante

SWS **ASTALDI** ING. FRANCESCA LEO

RESPONSABILE DELL'INTEGRAZIONE
 FRA LE PRESTAZIONI SPECIALISTICHE
 Ing. Paolo Cucino

RESPONSABILE ELABORATO
 Ing. Paolo Cucino