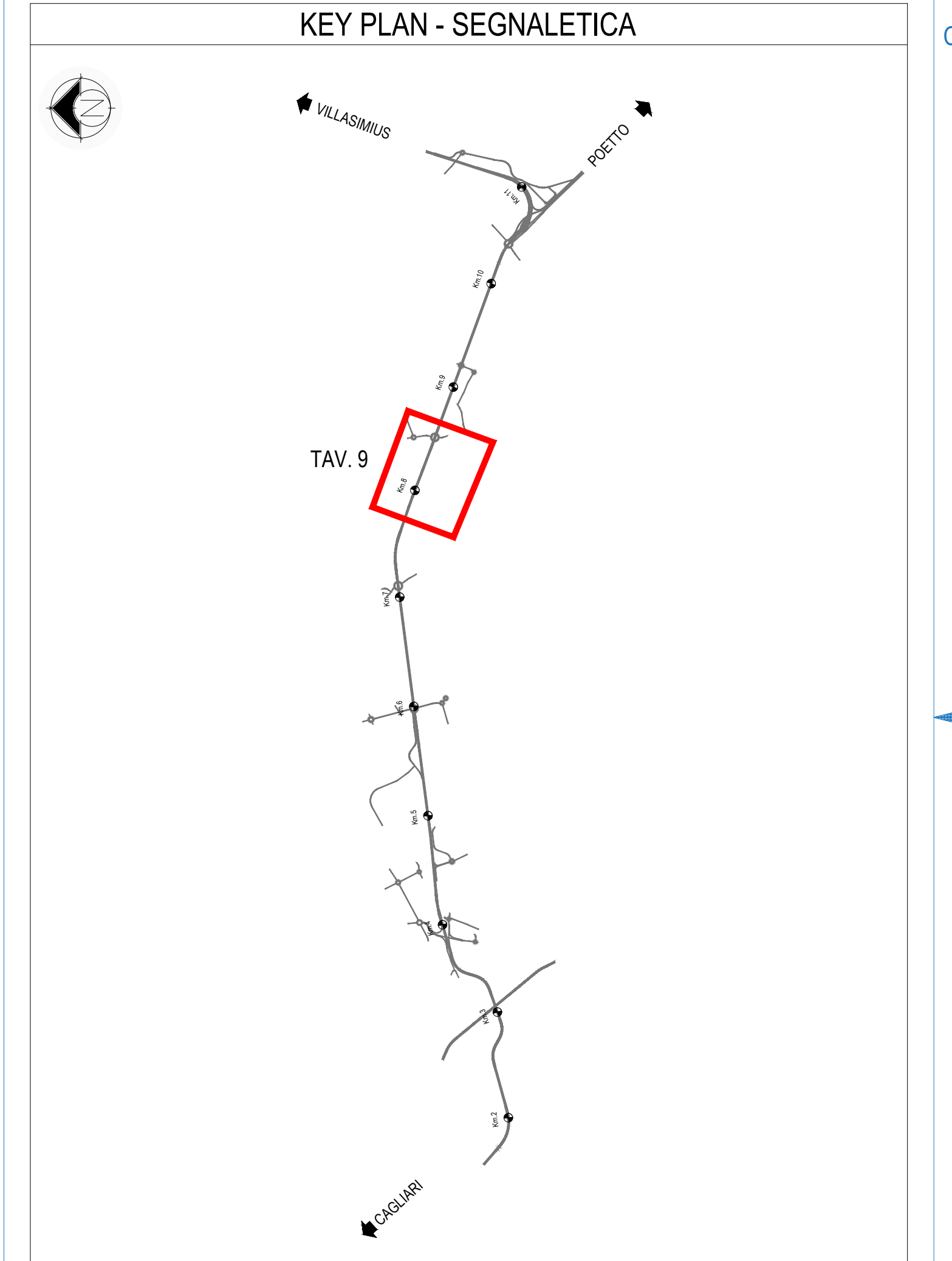
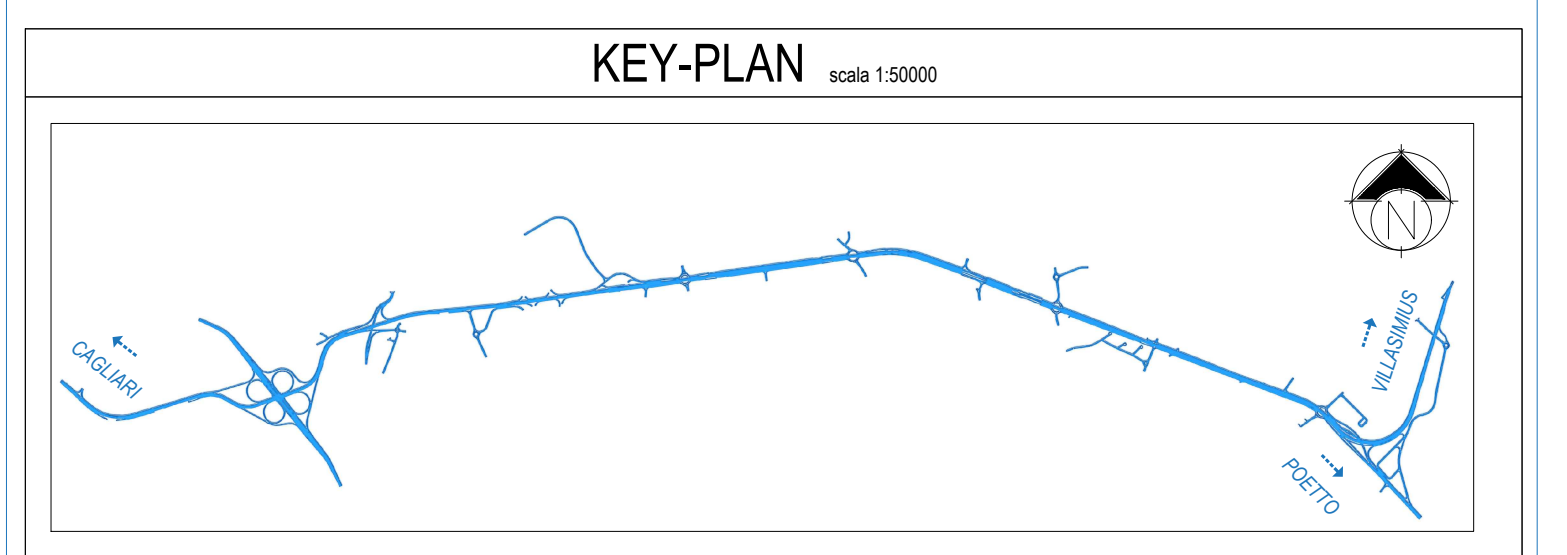
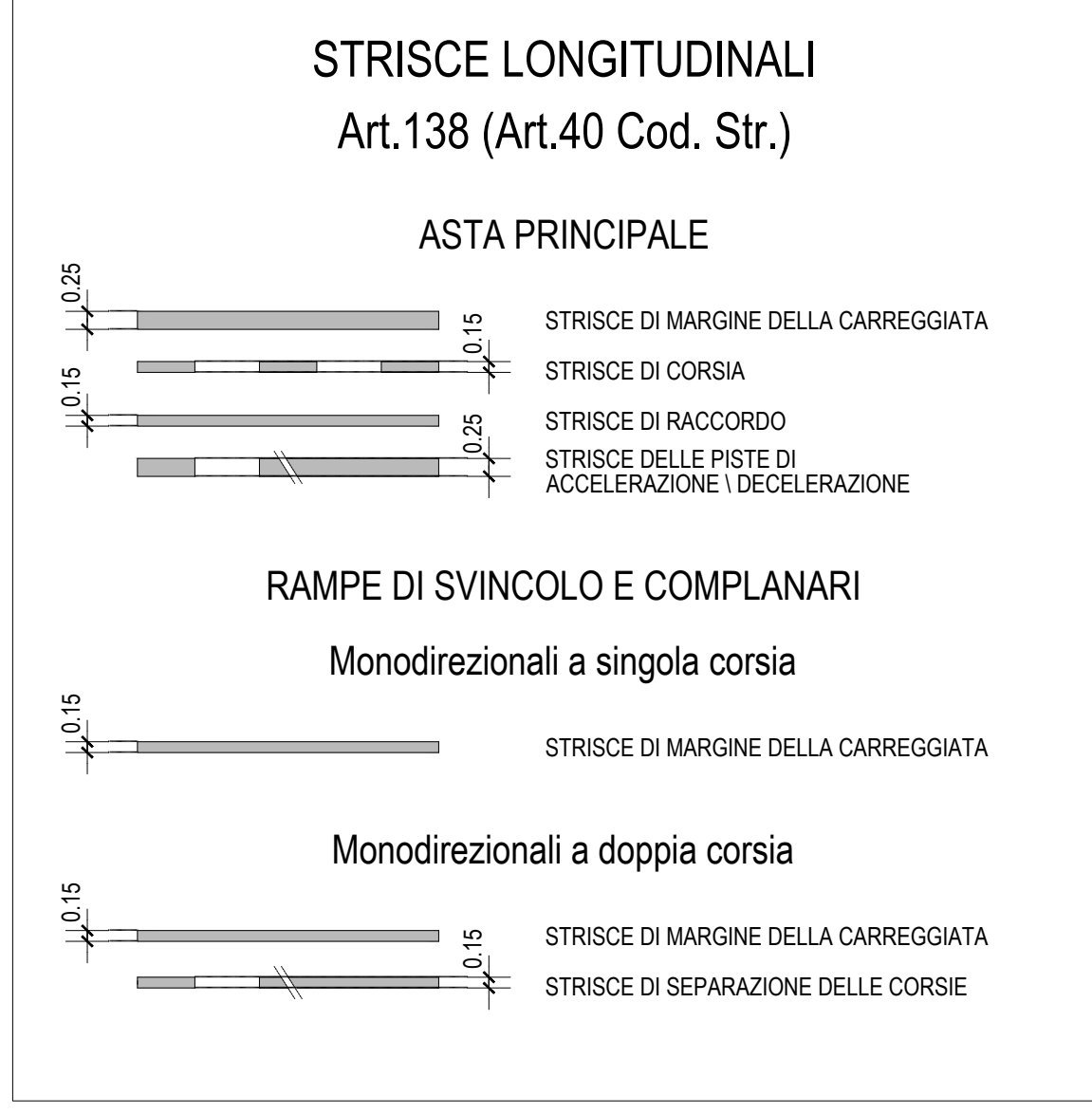
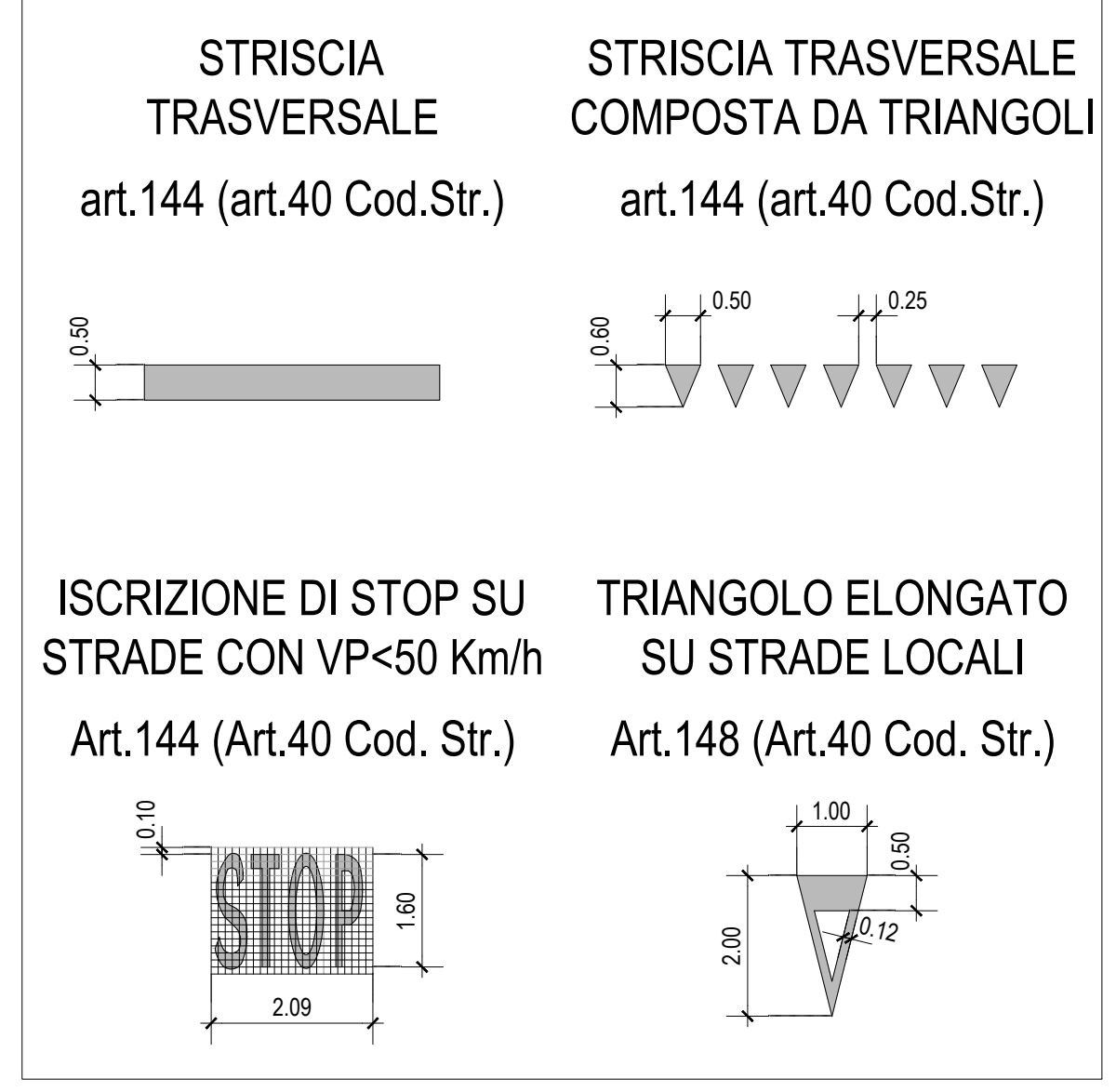
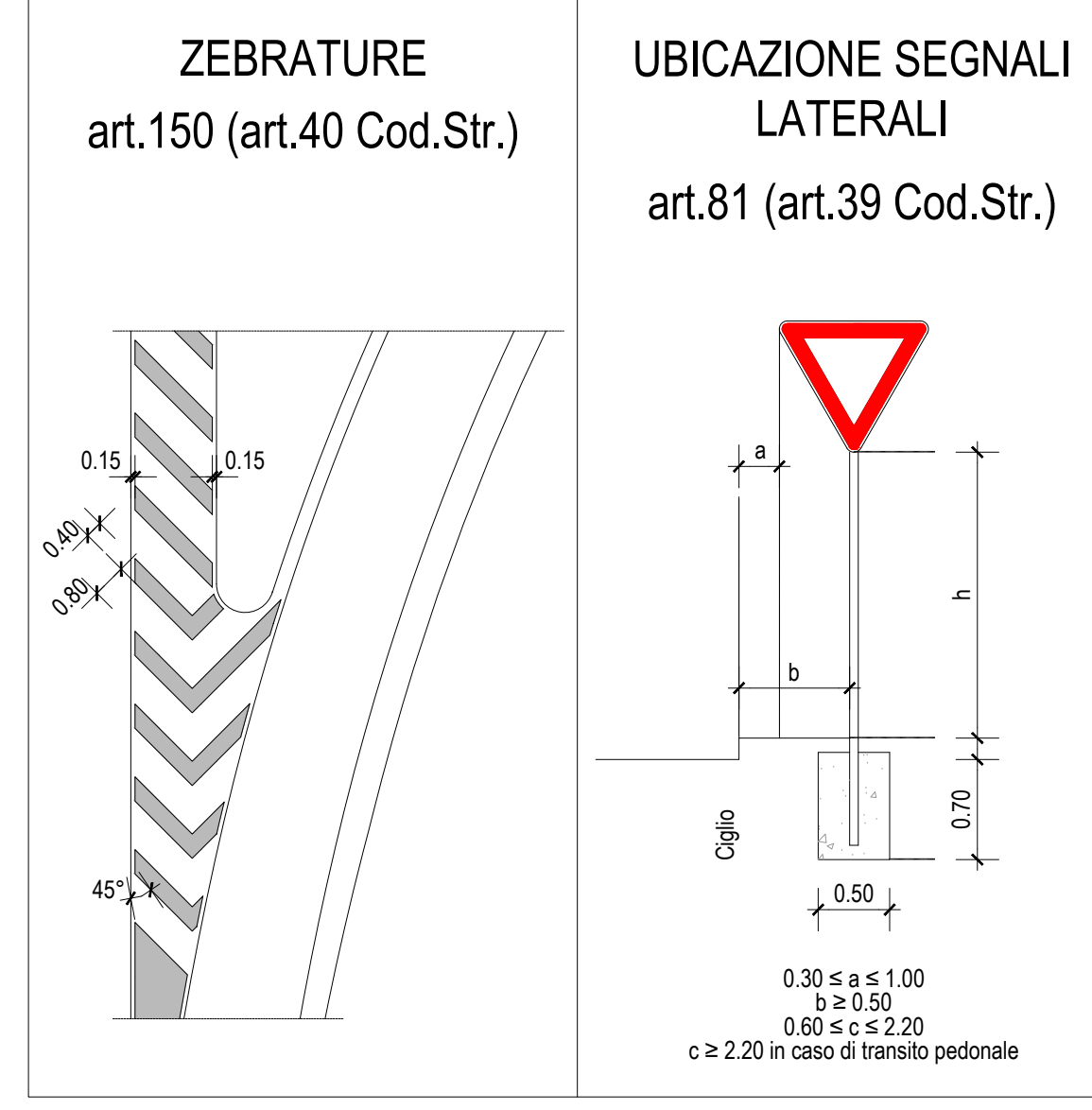
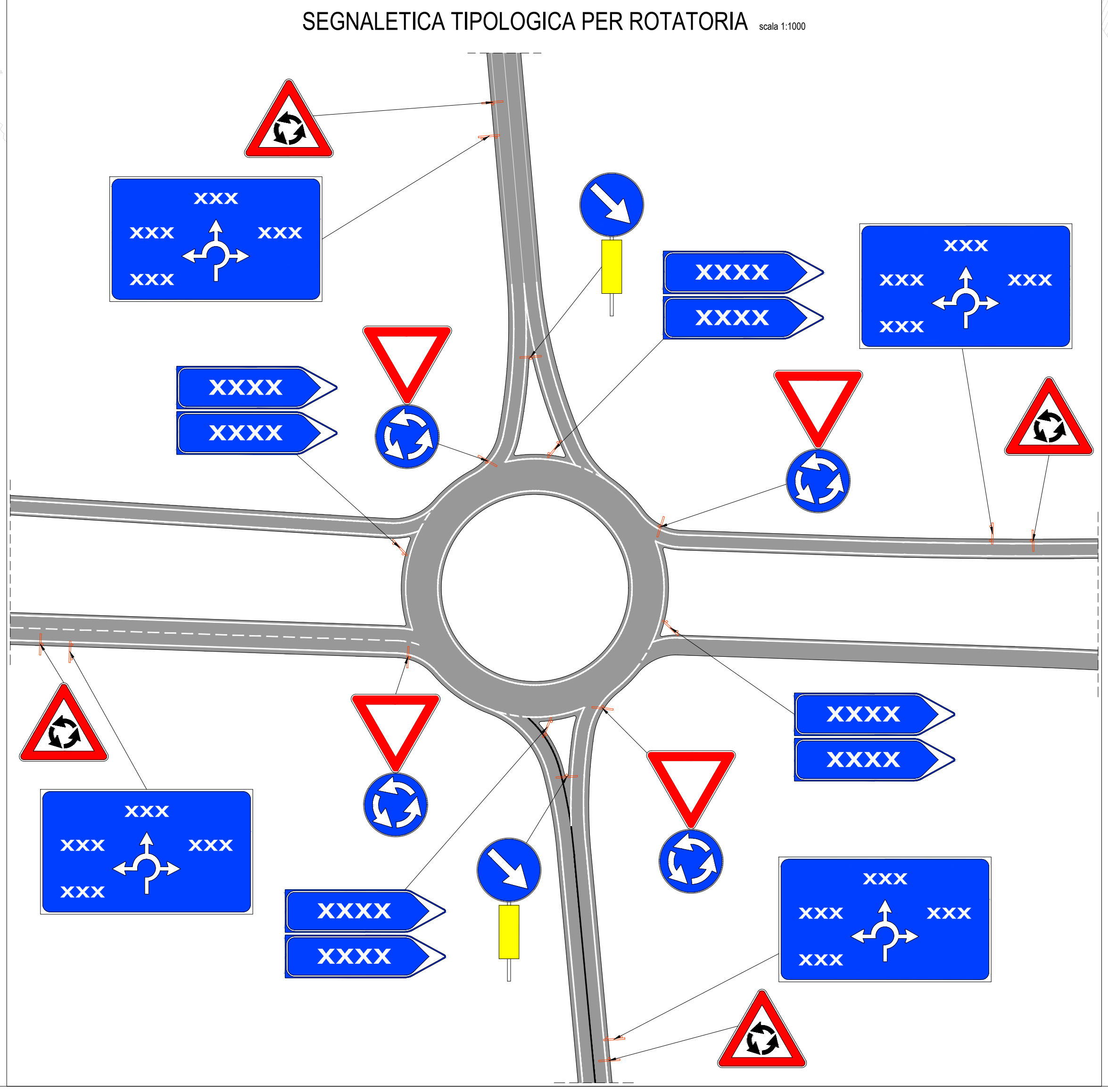
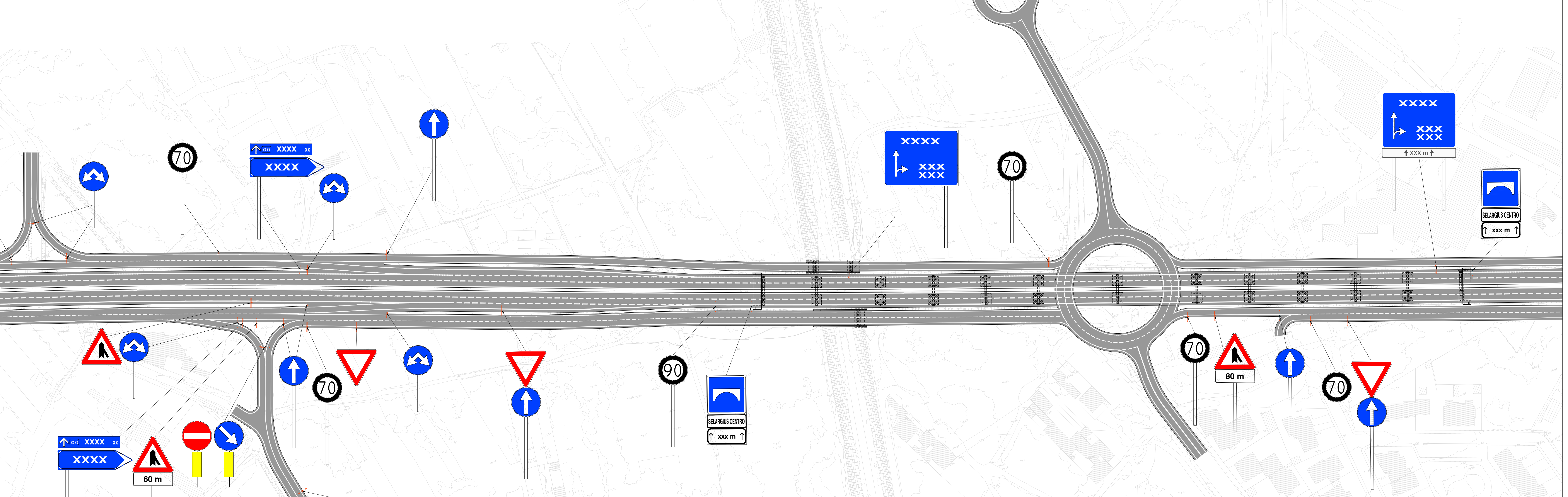
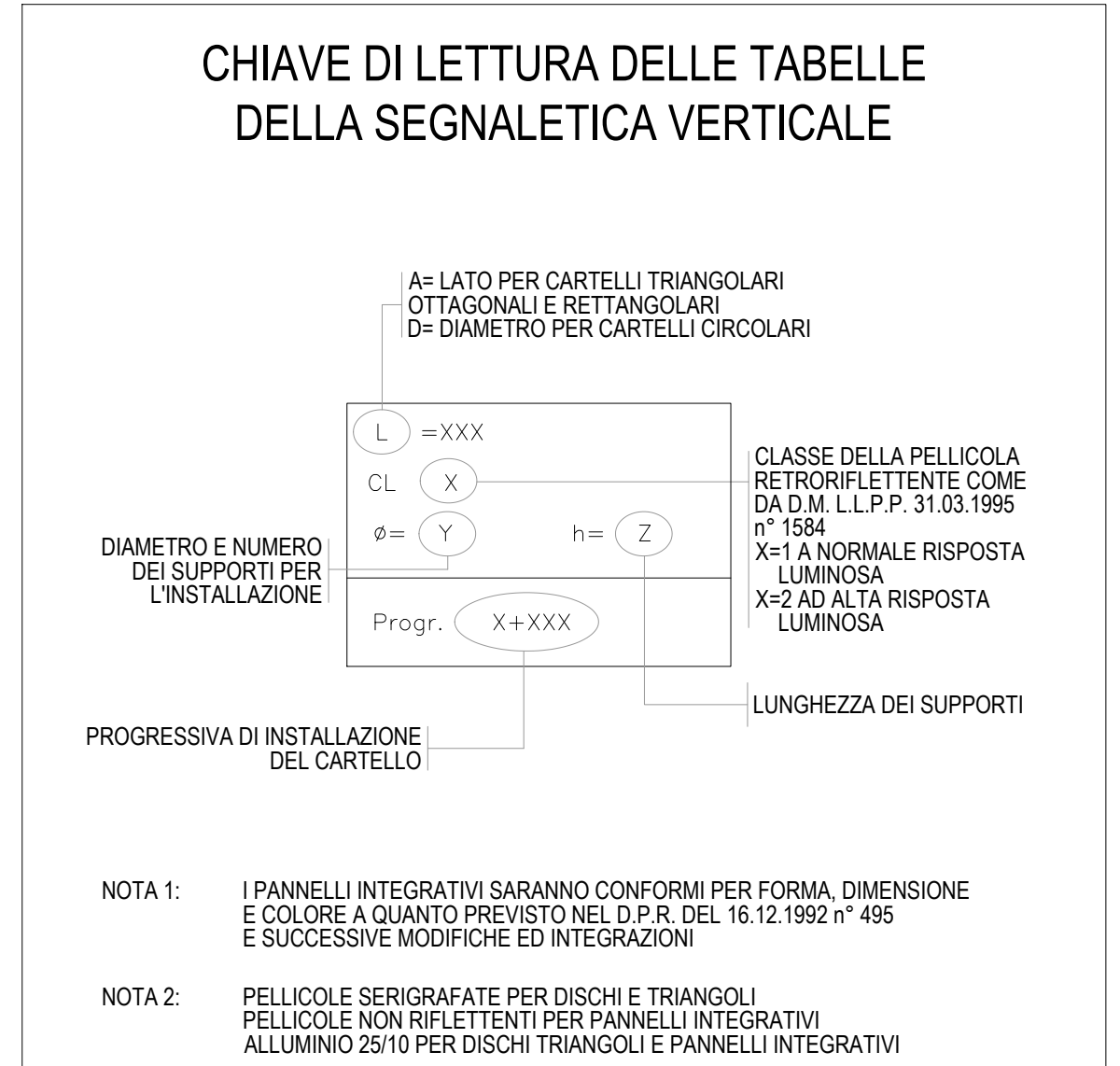
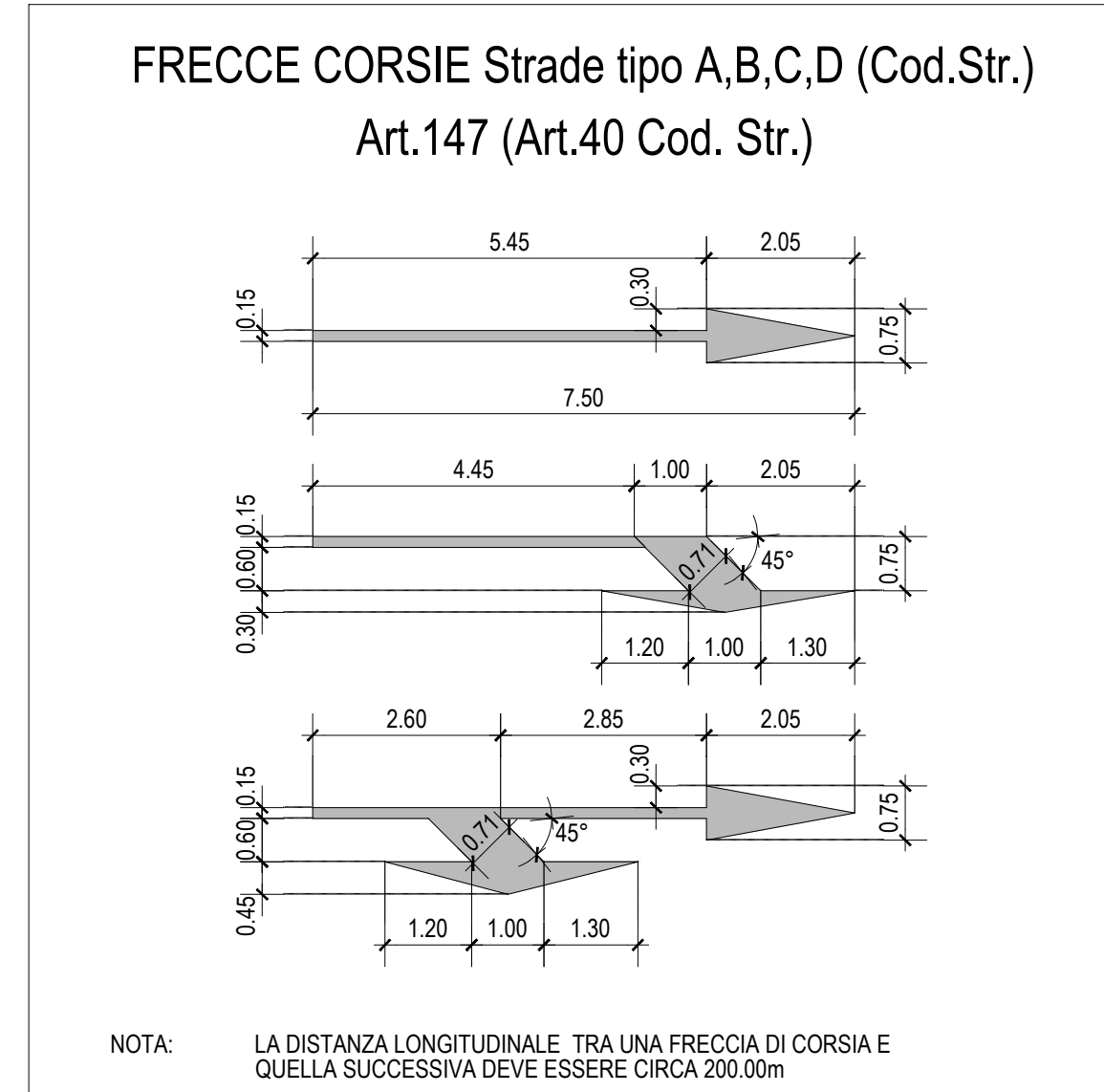


PLANIMETRIA SEGNALETICA  
TAV. 9 di 14 scala 1:1000



M / Scale 1 : 1.000

**Anas SpA**  
Direzione Centrale Progettazione

**GARA CA 08/15 - NUOVA SS 554 CAGLIARITANA**  
ADEGUAMENTO DELL'ASSE ATTREZZATO URBANO ED ELIMINAZIONE DELLE INTERSEZIONI A RASO DAL KM 1+500 AL KM 11+850

**PROGETTO DEFINITIVO**

**ASSE STRADALE PRINCIPALE**  
**PROGETTO STRADALE**  
**ASSE STRADALE PRINCIPALE**  
Planimetria segnaletica - Tav. 9 di 14

CODICE PROGETTO		CODICE ELABORATO				SCALA	DATA
progetto	nr.	numero	campo 1	campo 2	campo 3	campo 4	rev.
D.P.C.A.06.D	150.1	T.00	PS.01	TRA	PP.4.1	C	1:1000 03/05/2019

CONCORRENTE:

**ASTALDI**

PROGETTISTA INDICATO COSTITUENDO R.T.P.  
Capogruppo: Mandataria R.T.P. Mandante Mandante

**SWS** **ASTALDI** ING. FRANCESCA LEO

RESPONSABILE DELL'INTEGRAZIONE  
FRA LE PRESTAZIONI SPECIALISTICHE  
Ing. Paolo Cucino

RESPONSABILE ELABORATO  
Ing. Paolo Cucino