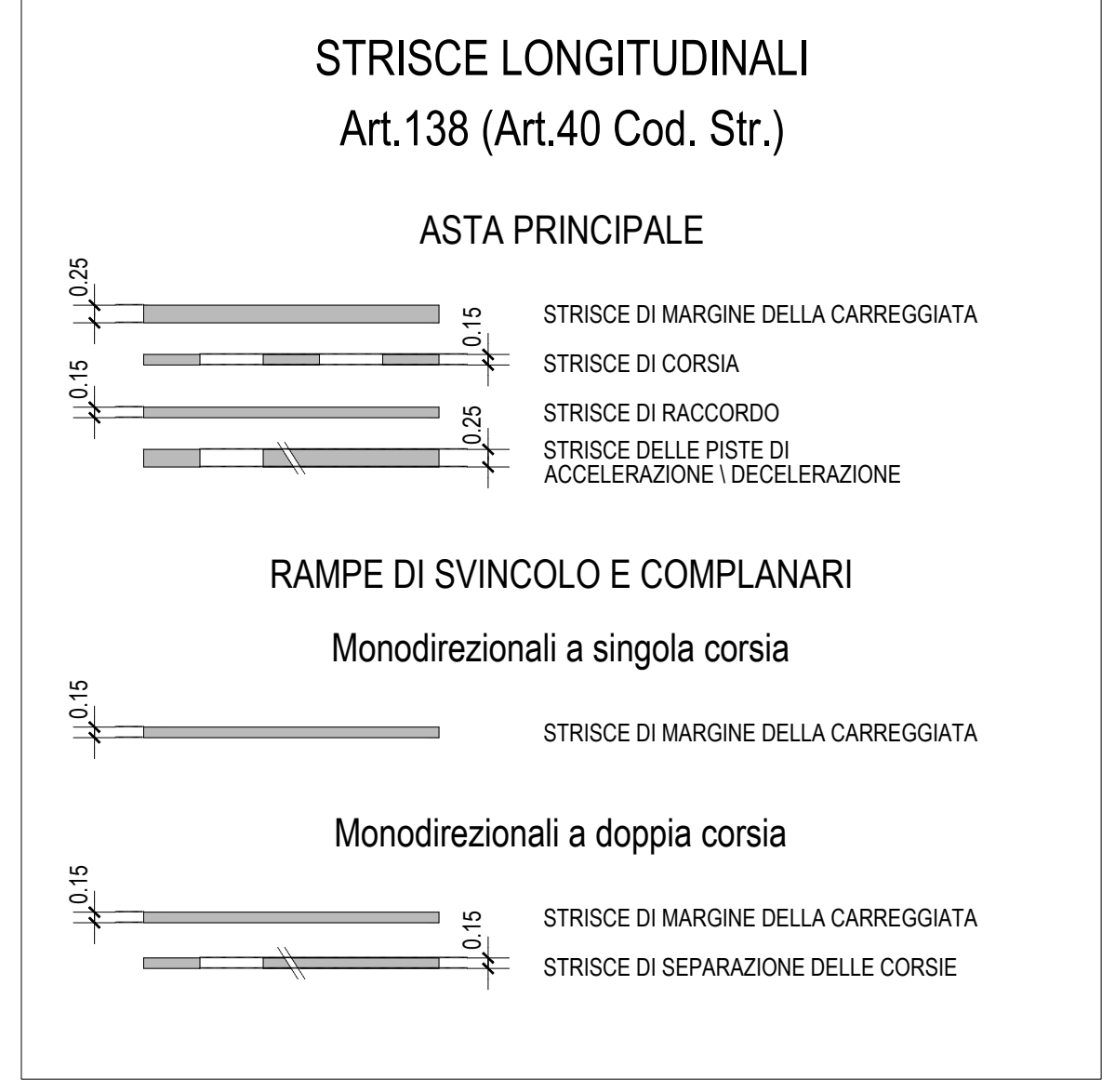
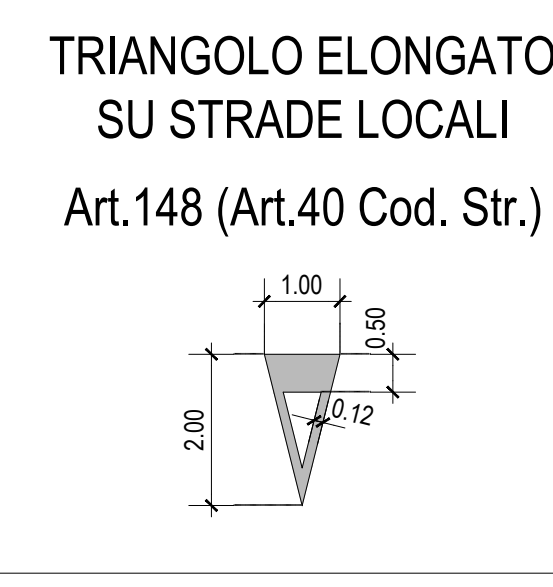
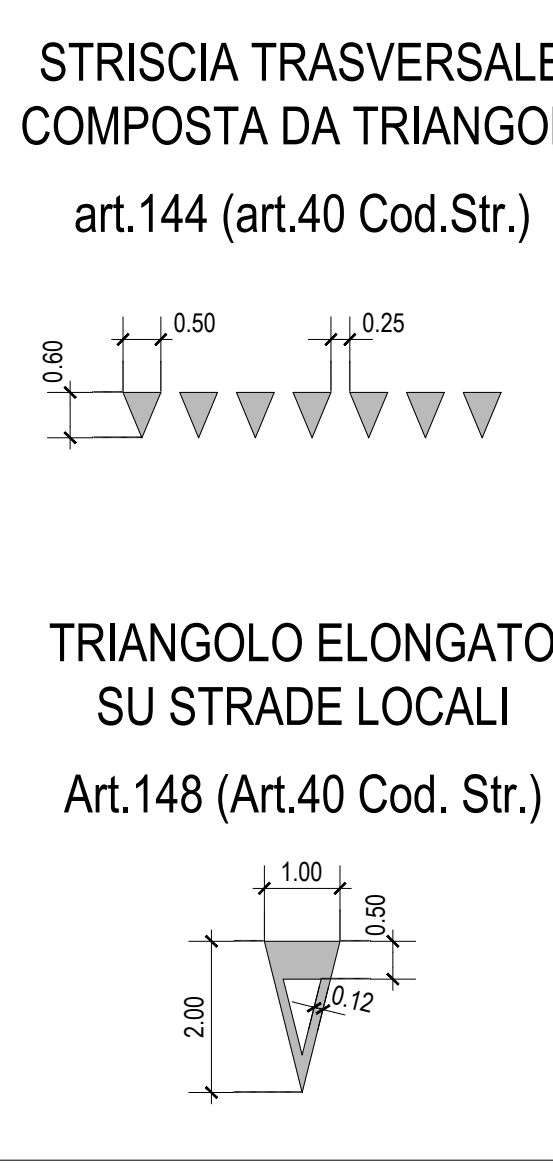
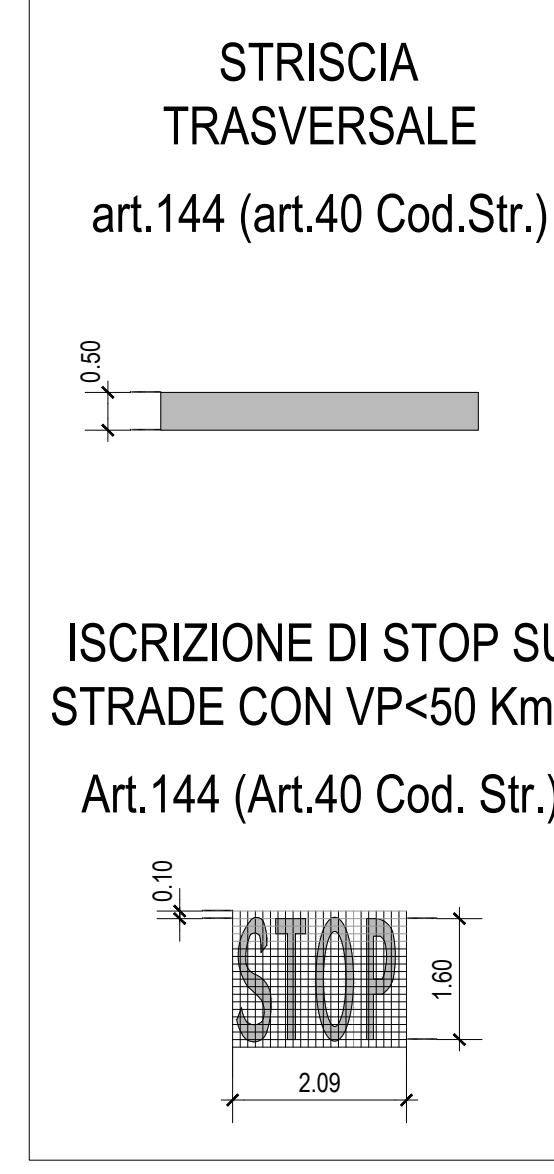
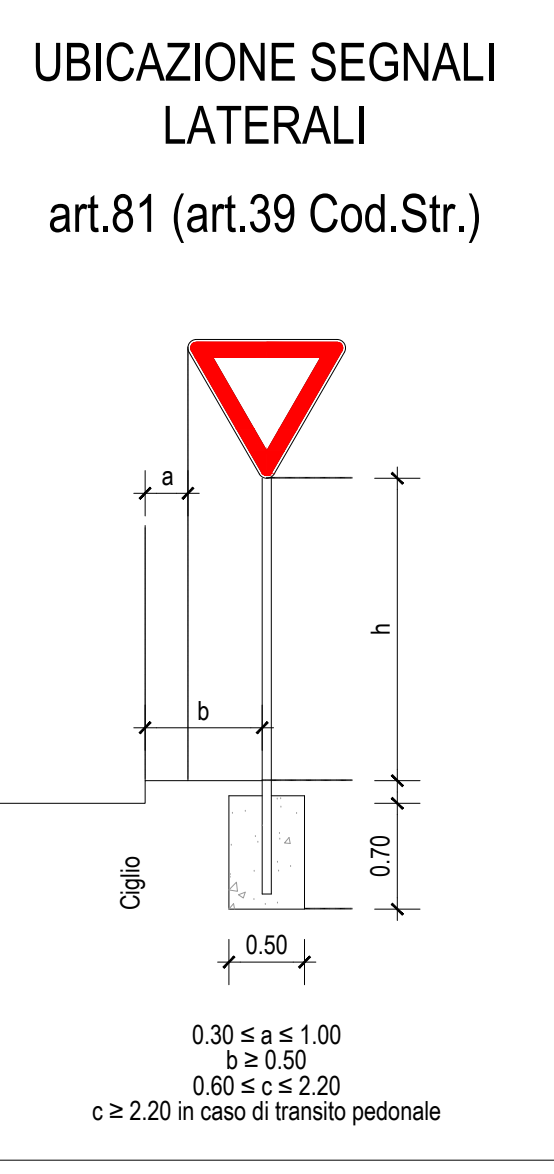
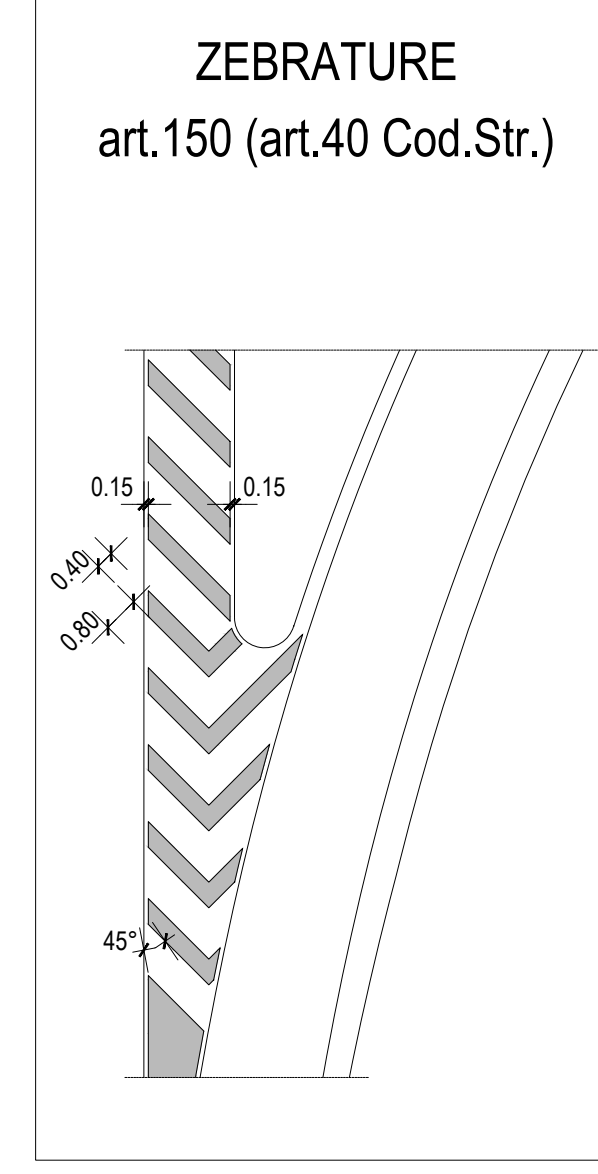
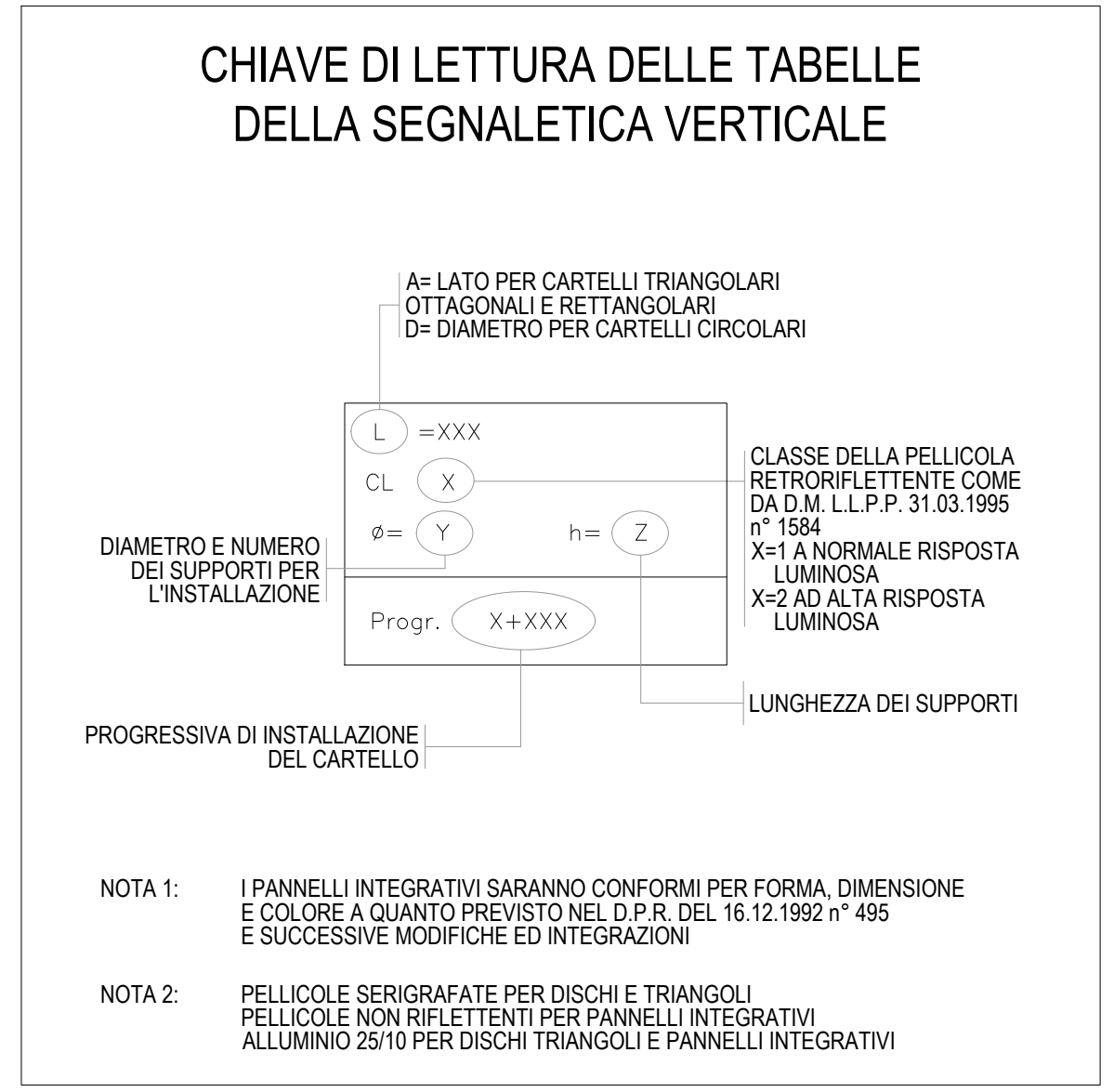
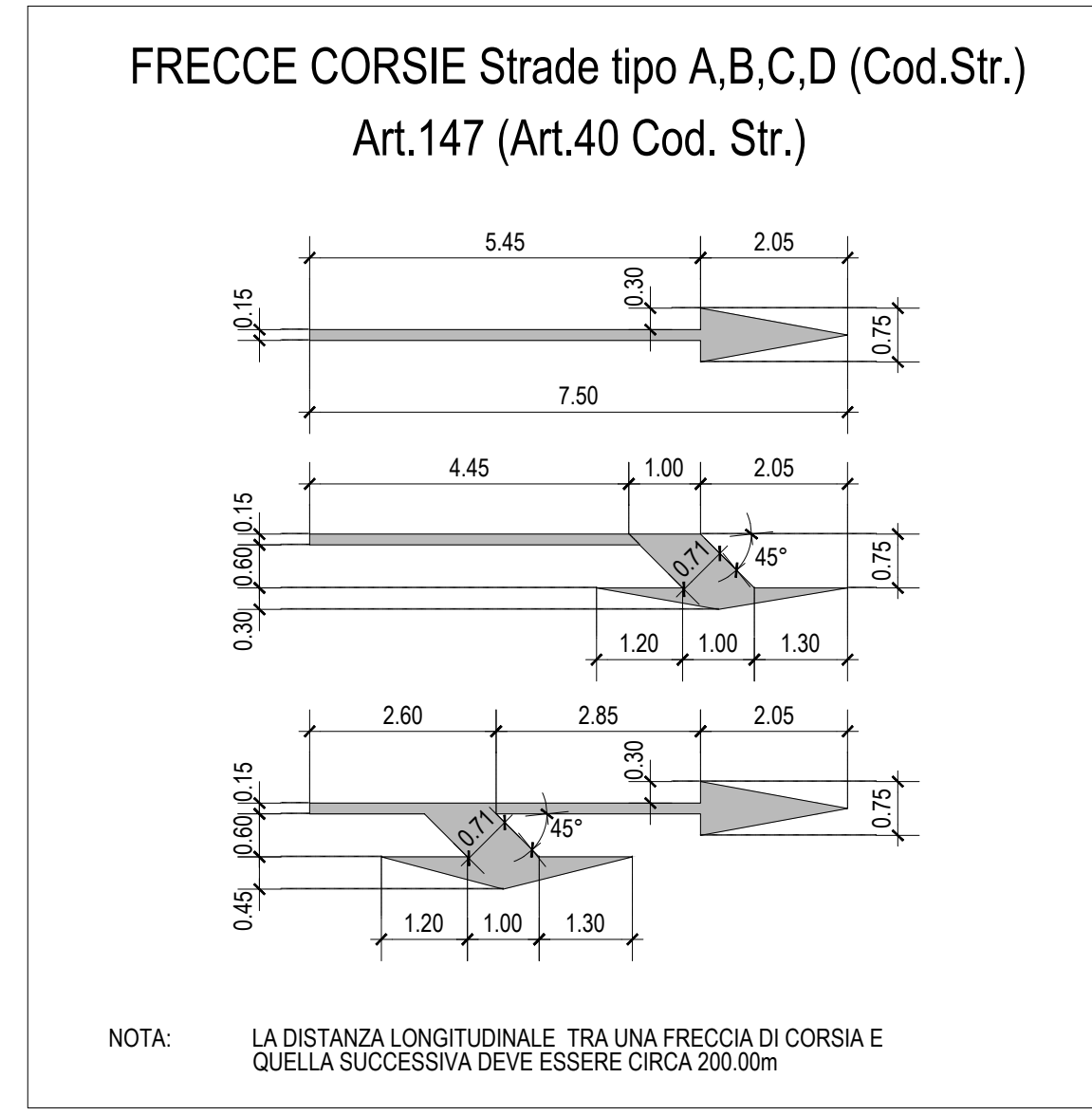
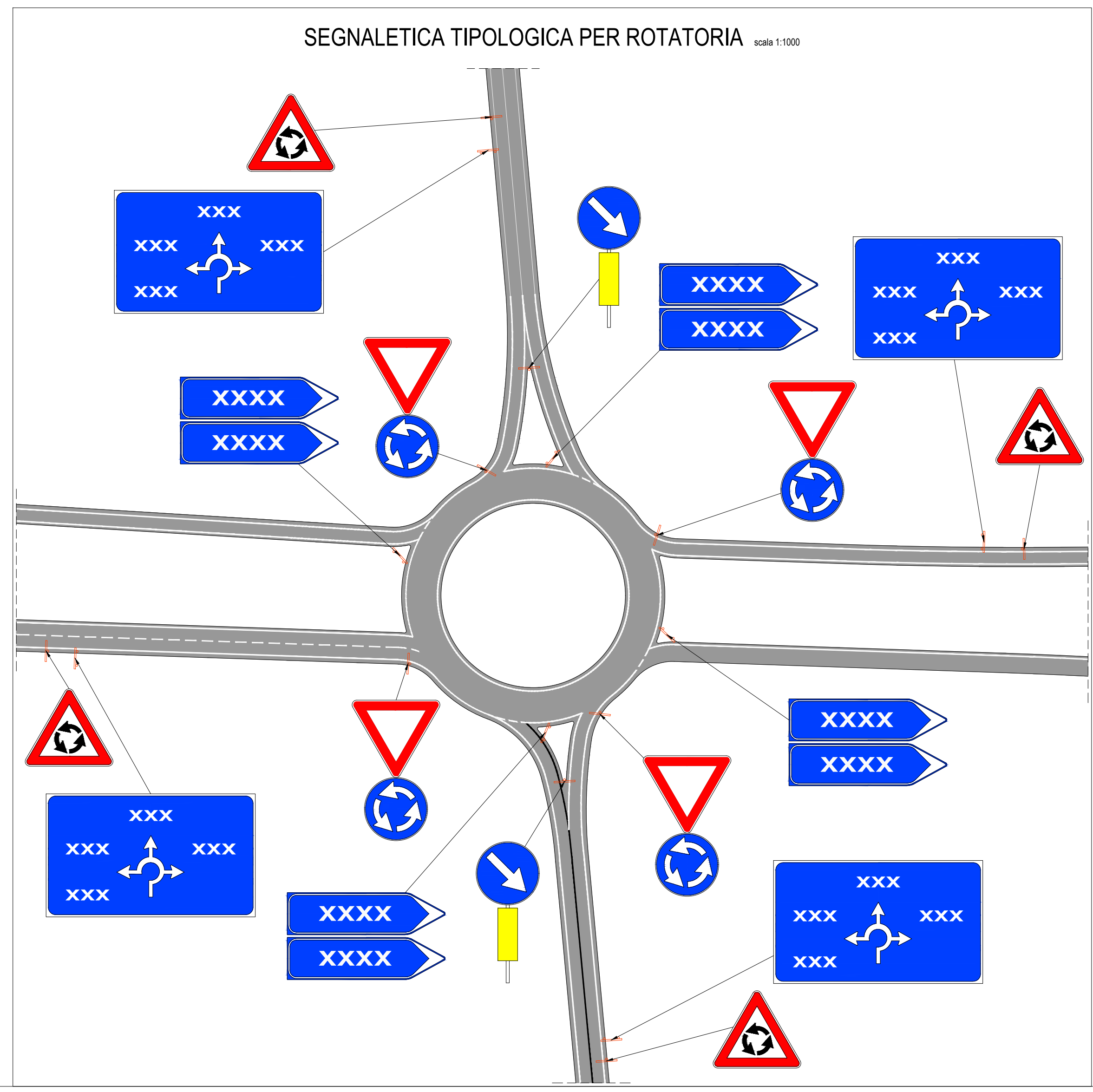
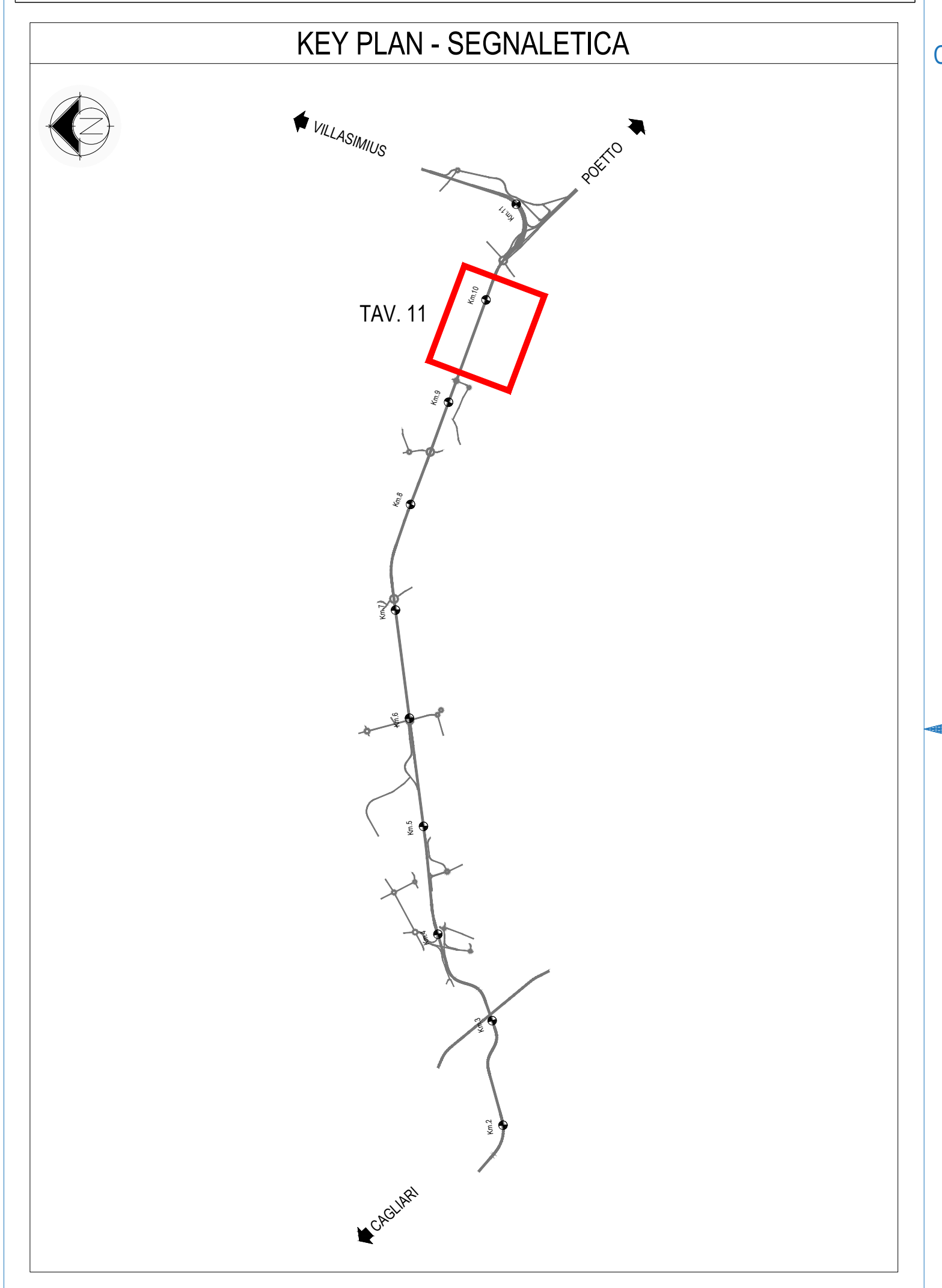
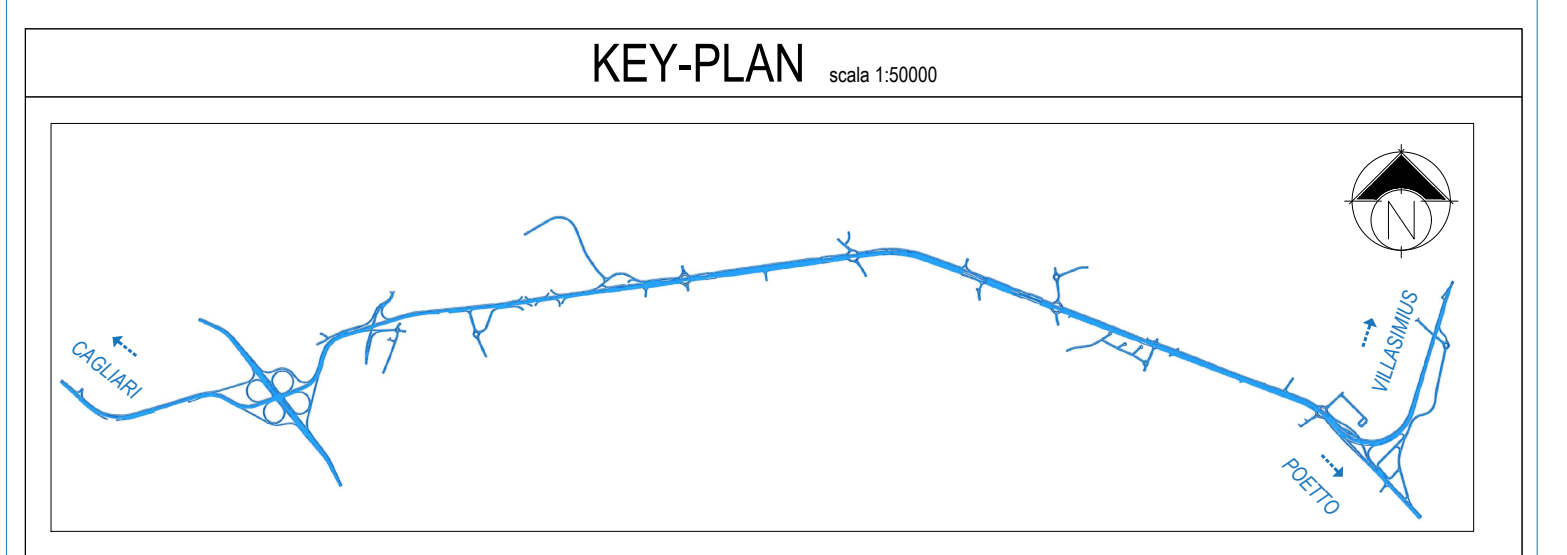
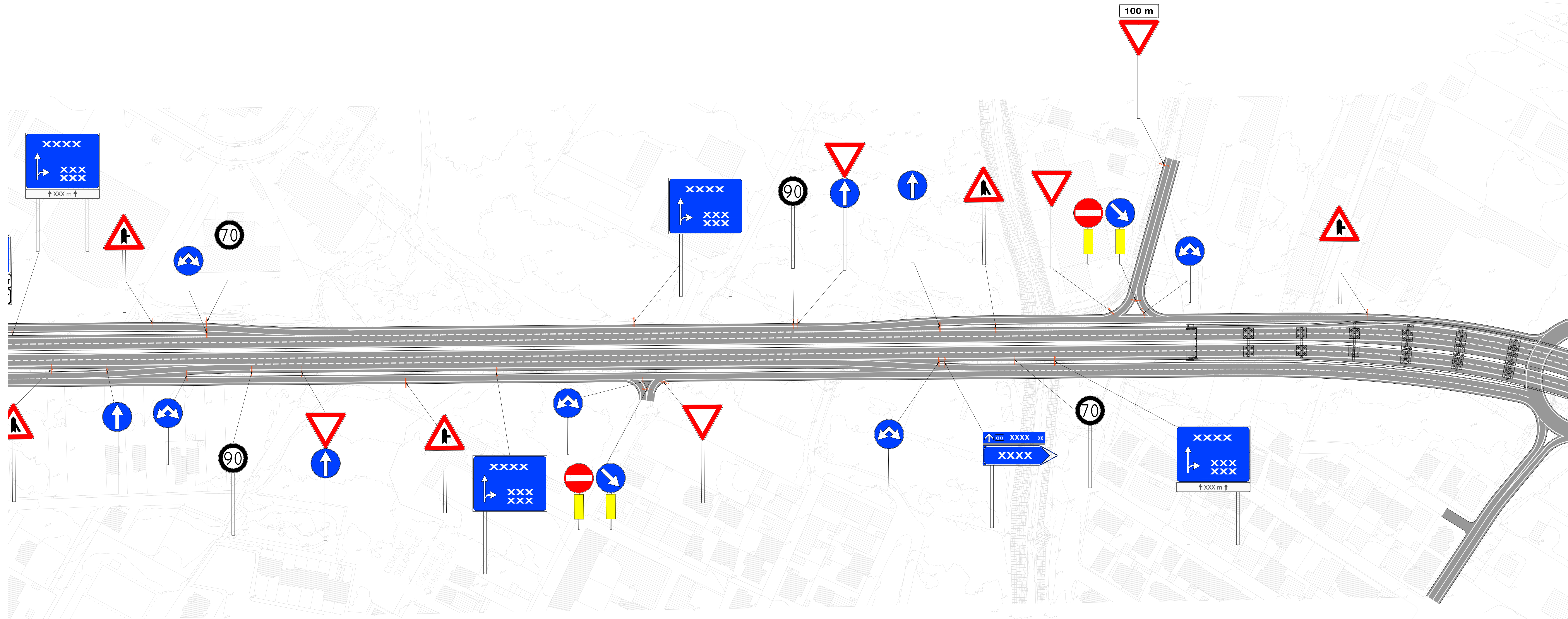


PLANIMETRIA SEGNALETICA  
TAV. 11 di 14  
Scala 1:1000



M / Scale 1 : 1.000  
0m 50m 100m

**Anas SpA**  
Direzione Centrale Progettazione

GARA CA 08/15 - NUOVA SS 554 CAGLIARITANA  
ADEGUAMENTO DELL'ASSE ATTREZZATO URBANO ED ELIMINAZIONE DELLE INTERSEZIONI A RASO DAL KM 1+500 AL KM 11+850

**PROGETTO DEFINITIVO**  
ASSE STRADALE PRINCIPALE  
PROGETTO STRADALE  
ASSE STRADALE PRINCIPALE  
Planimetria segnaletica - Tav. 11 di 14

CODICE PROGETTO		CODICE ELABORATO				SCALA	DATA
progetto	nr.	numero	campo 1	campo 2	campo 3	campo 4	rev.
DPCA06D	1501	T00	PS01	TRA	PP43	C	1:1000 03/05/2019

CONCORRENTE:  
**ASTALDI**

PROGETTISTA INDICATO COSTITUENDO R.T.P.  
Capogruppo Mandataria R.T.P. Mandante Mandante  
**SWS** **ASTALDI** ING. FRANCESCA LEO

RESPONSABILE DELL'INTEGRAZIONE RESPONSABILE ELABORATO  
FRA LE PRESTAZIONI SPECIALISTICHE Ing. Paolo Cucino Ing. Paolo Cucino