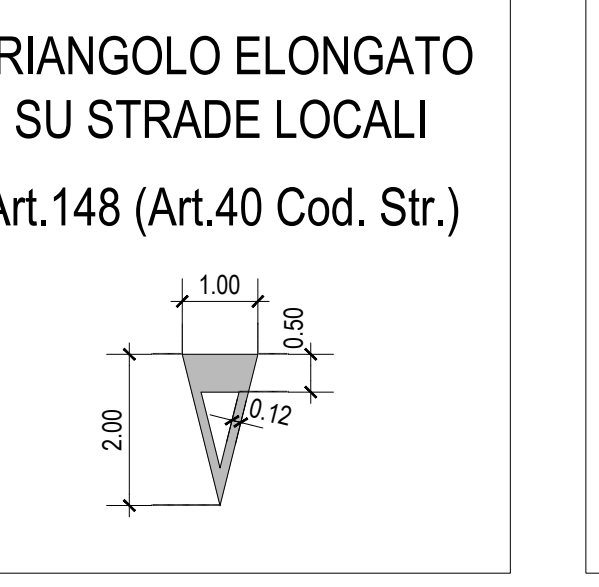
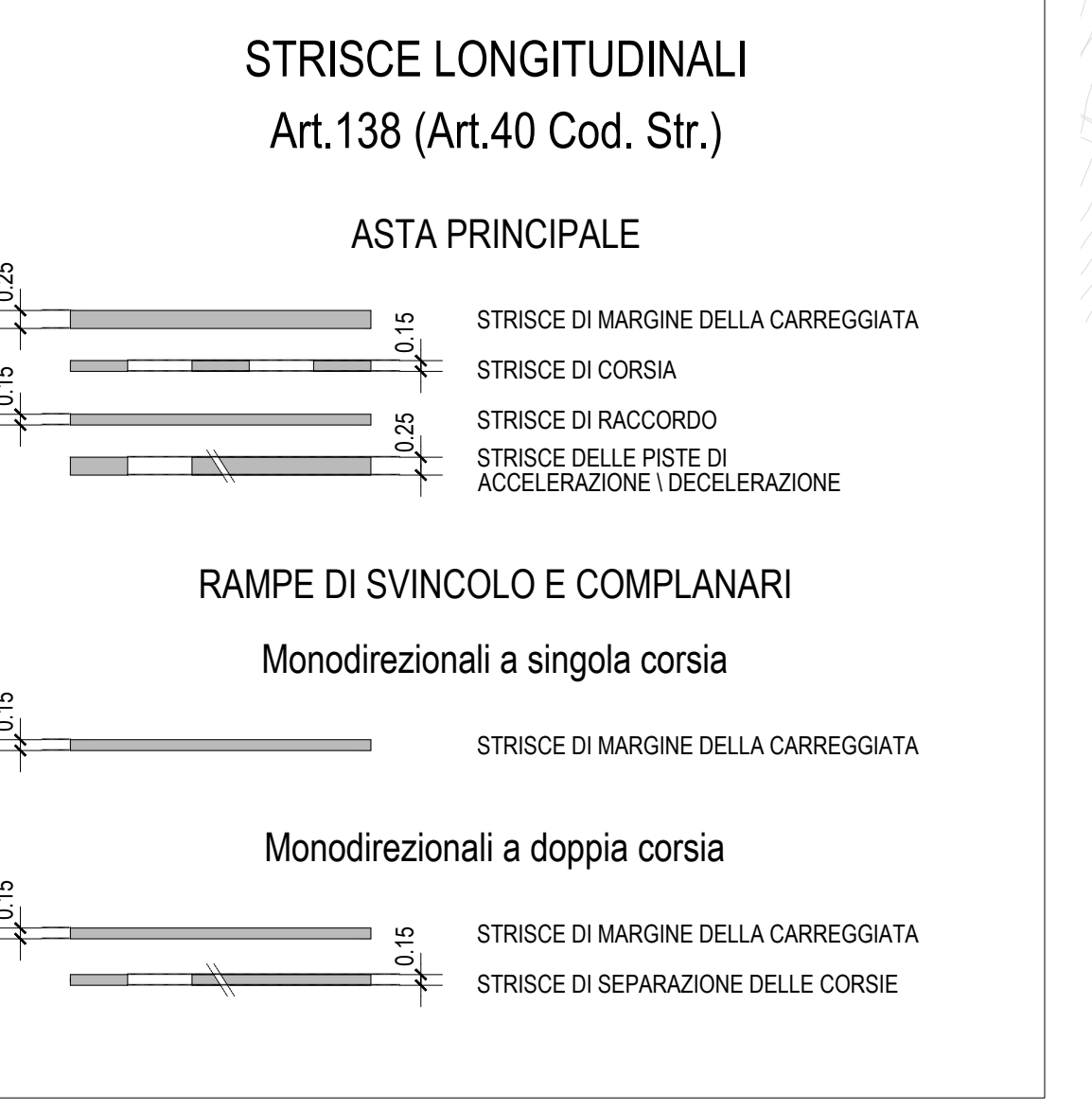
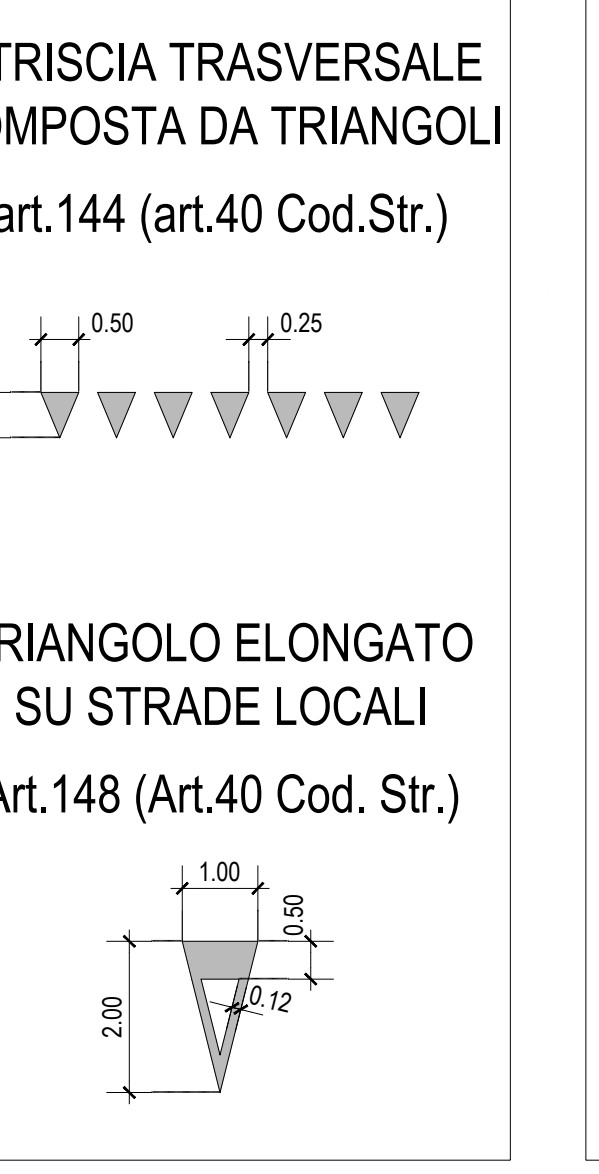
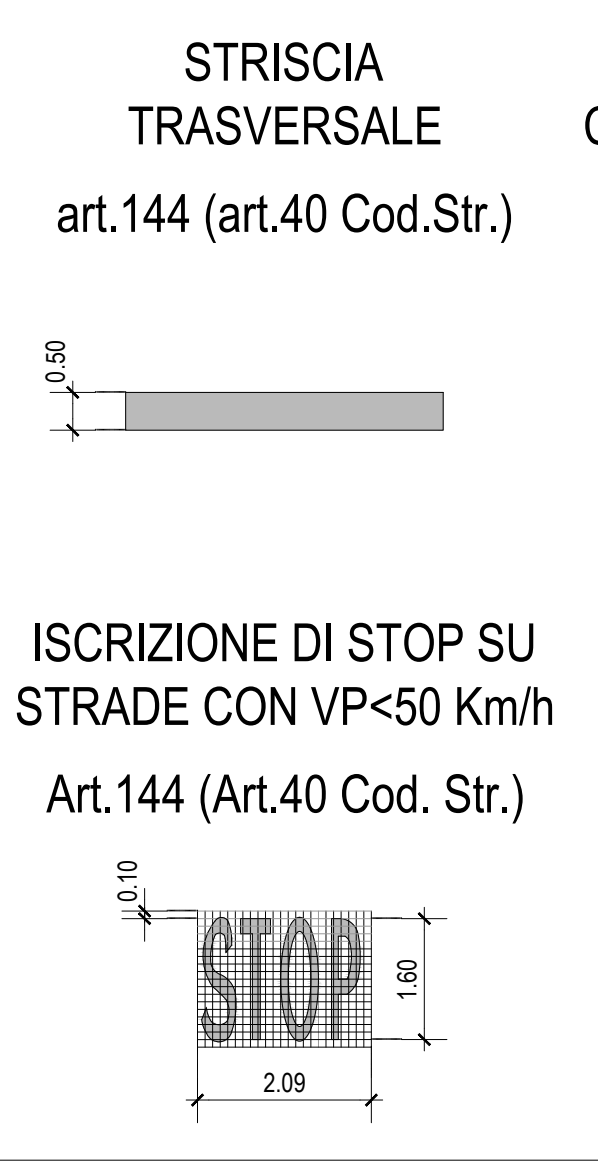
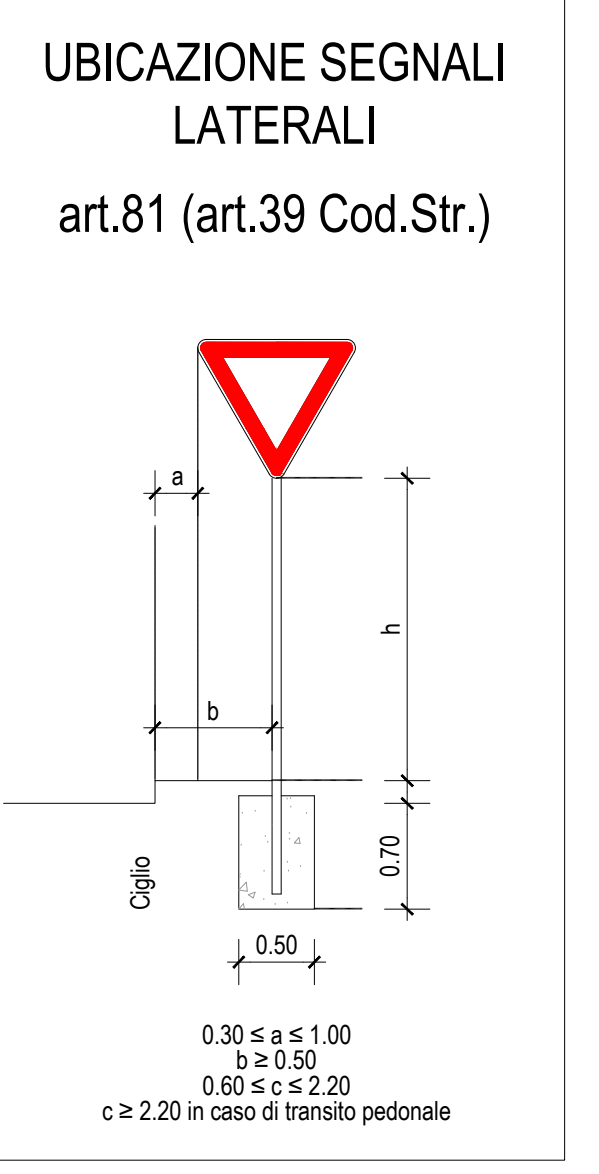
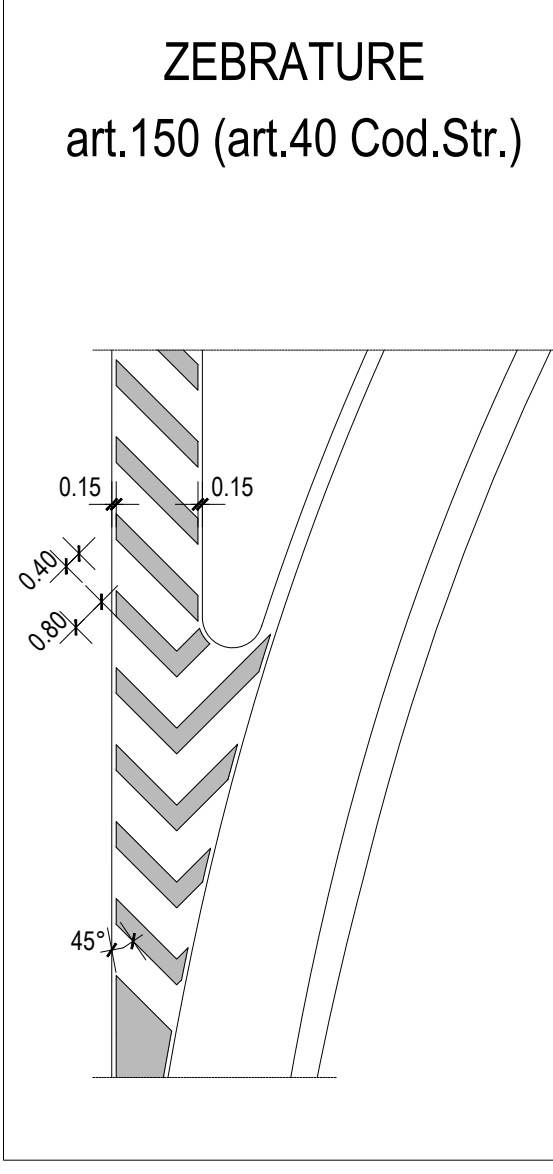
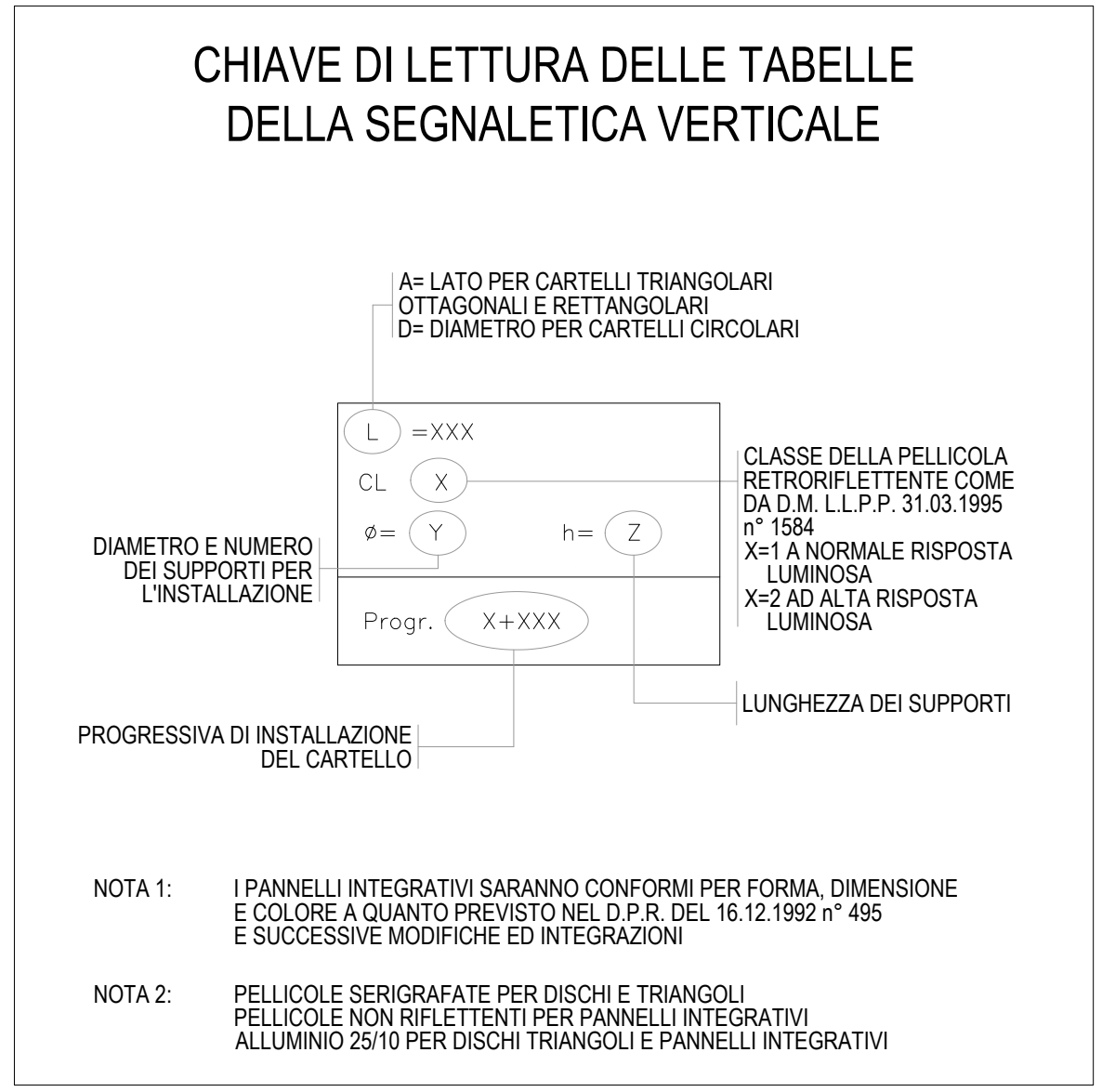
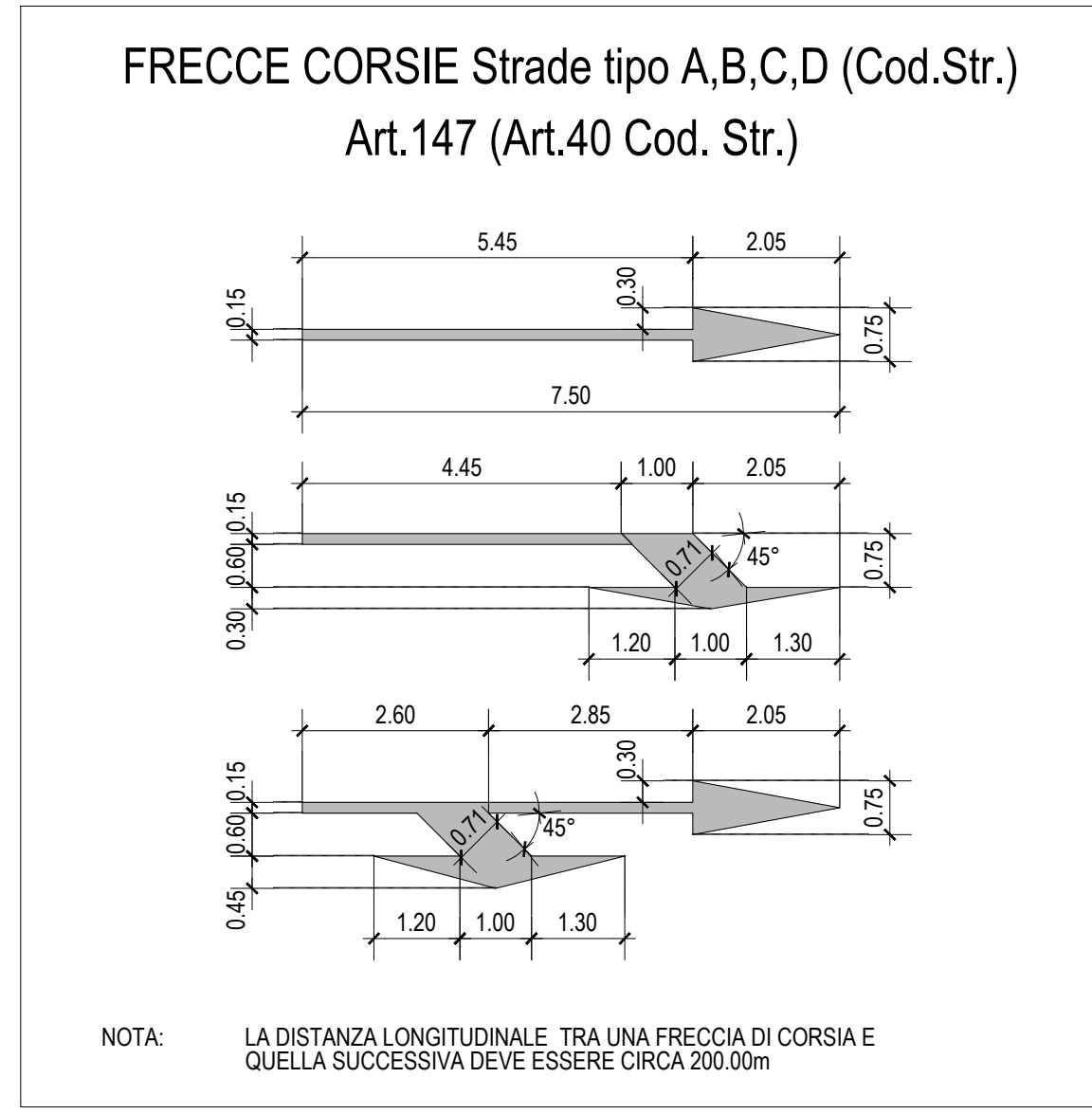
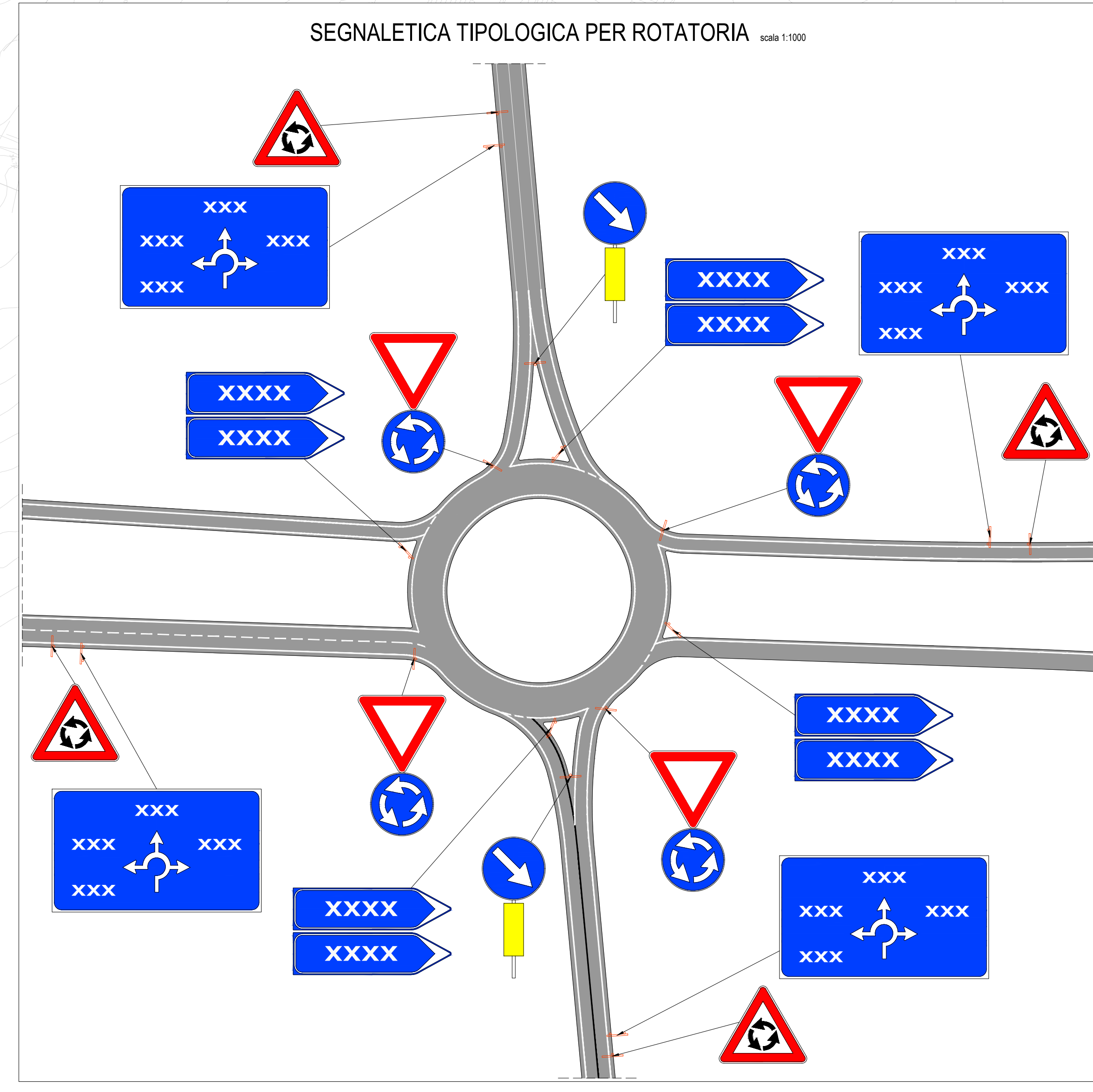
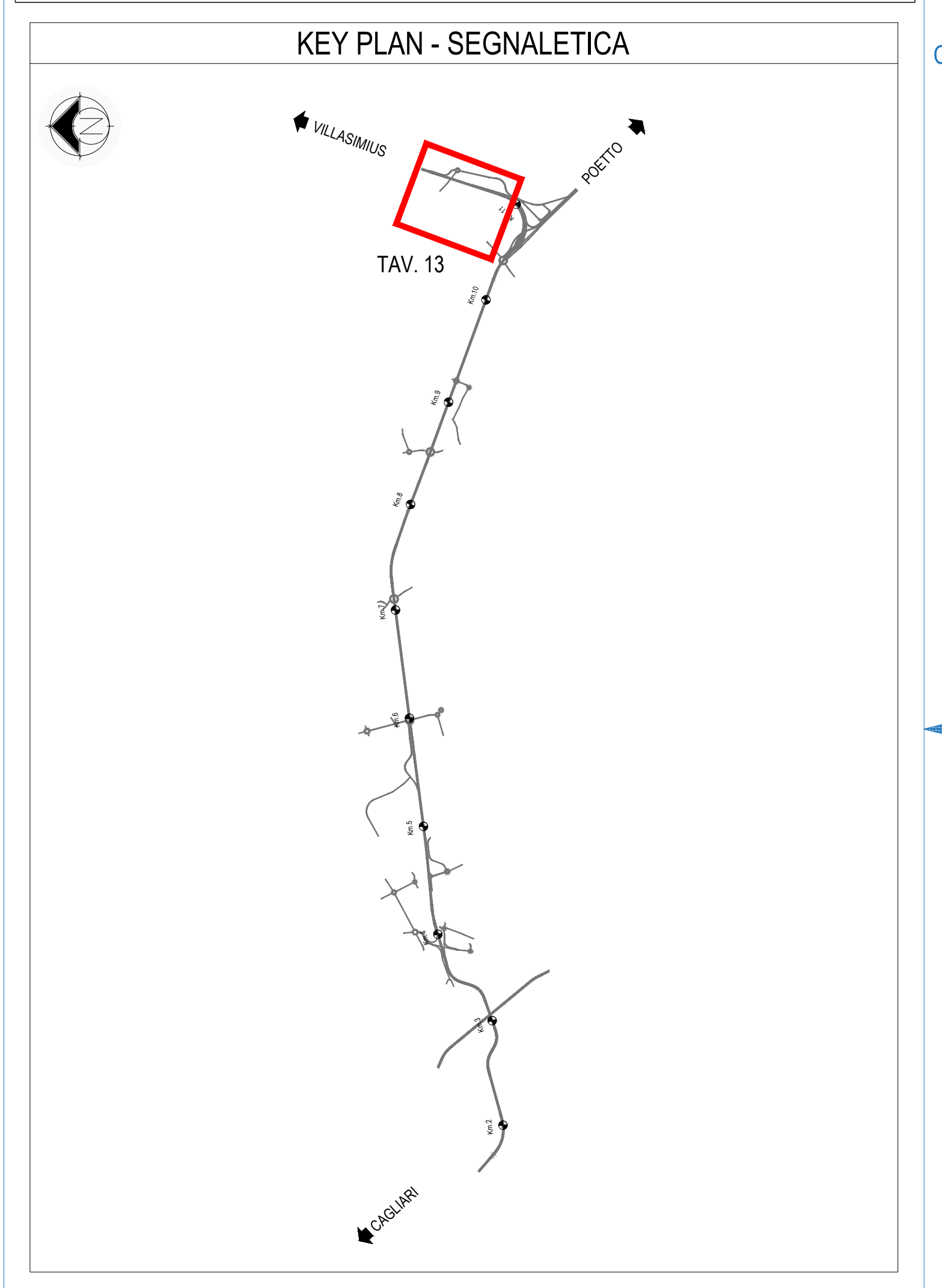
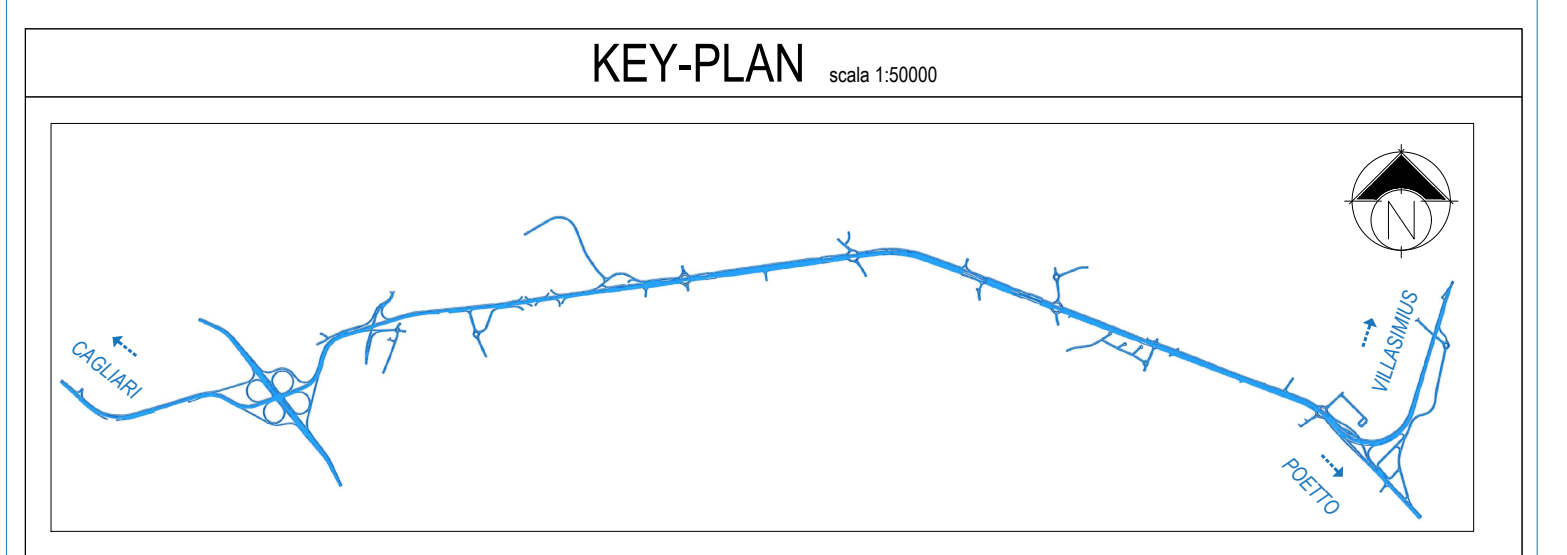
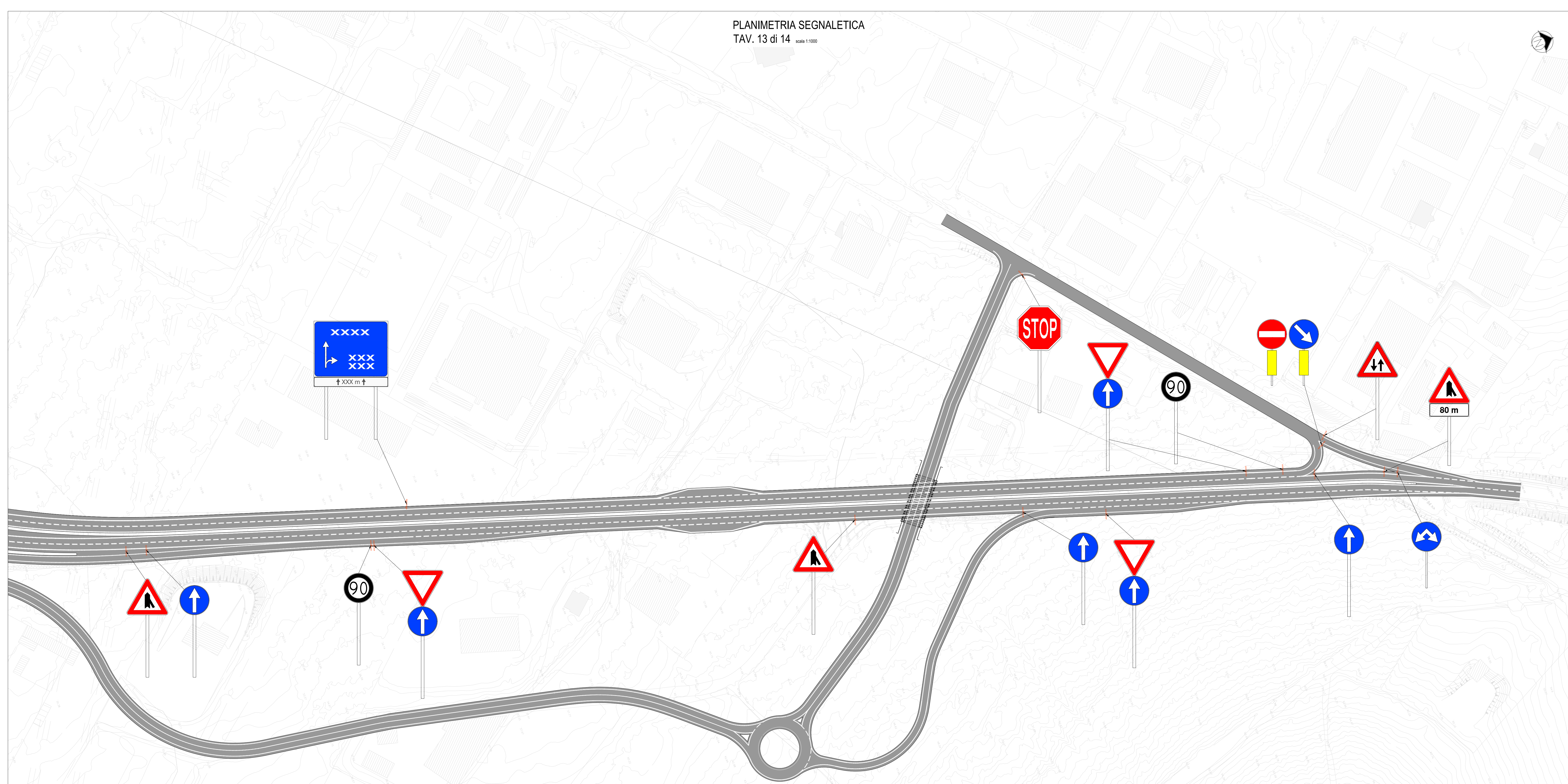


PLANIMETRIA SEGNALETICA  
TAV. 13 di 14



M / Scale 1 : 1.000  
0m 50m 100m

**Anas SpA**  
Direzione Centrale Progettazione

GARA CA 08/15 - NUOVA SS 554 CAGLIARITANA  
ADEGUAMENTO DELL'ASSE ATTREZZATO URBANO ED ELIMINAZIONE DELLE INTERSEZIONI A RASO DAL KM 1+500 AL KM 11+850

**PROGETTO DEFINITIVO**  
ASSE STRADALE PRINCIPALE  
PROGETTO STRADALE  
ASSE STRADALE PRINCIPALE  
Planimetria segnaletica - Tav. 13 di 14

CODICE PROGETTO	nr.	numero	campo 1	campo 2	campo 3	campo 4	rev.	SCALA	DATA
DPCA 06 D	1501	T00	PS01	TRA	PP45	D		1:1000	03/05/2019

CONCORRENTE:

**ASTALDI**

PROGETTISTA INDICATO COSTITUENDO R.T.P.  
Capogruppo Mandataria R.T.P. Mandante Mandante

**SWS** **ASTALDI** ING. FRANCESCA LEO

RESPONSABILE DELL'INTEGRAZIONE  
FRA LE PRESTAZIONI SPECIALISTICHE  
Ing. Paolo Cucino

RESPONSABILE ELABORATO  
Ing. Paolo Cucino