



GARA CA 08/15 - NUOVA SS 554 CAGLIARITANA
ADEGUAMENTO DELL'ASSE ATTREZZATO URBANO ED ELIMINAZIONE
DELLE INTERSEZIONI A RASO DAL KM 1+500 AL KM 11+850

PROGETTO DEFINITIVO

ASSE STRADALE PRINCIPALE

PROGETTO STRADALE

ASSE STRADALE PRINCIPALE

Quaderno delle sezioni da progr. 1+500 a progr.4+130 (AS01, AS02, AS03)

CODICE PROGETTO			CODICE ELABORATO				SCALA	DATA	6.79
progetto	liv.	numero	campo 1	campo 2	campo 3	campo 4	rev		
D P C A 0 6	D	1 5 0 1	T 0 0	P S 0 1	T R A	S Z 0 1	C	1:200	30/11/19

CONCORRENTE:



PROGETTISTA INDICATO COSTITUENDO R.T.P.

Capogruppo Mandataria R.T.P.



Mandante



Mandante

ING. FRANCESCA LEO

RESPONSABILE DELL'INTEGRAZIONE
FRA LE PRESTAZIONI SPECIALISTICHE

Ing. Paolo Cucino

RESPONSABILE ELABORATO

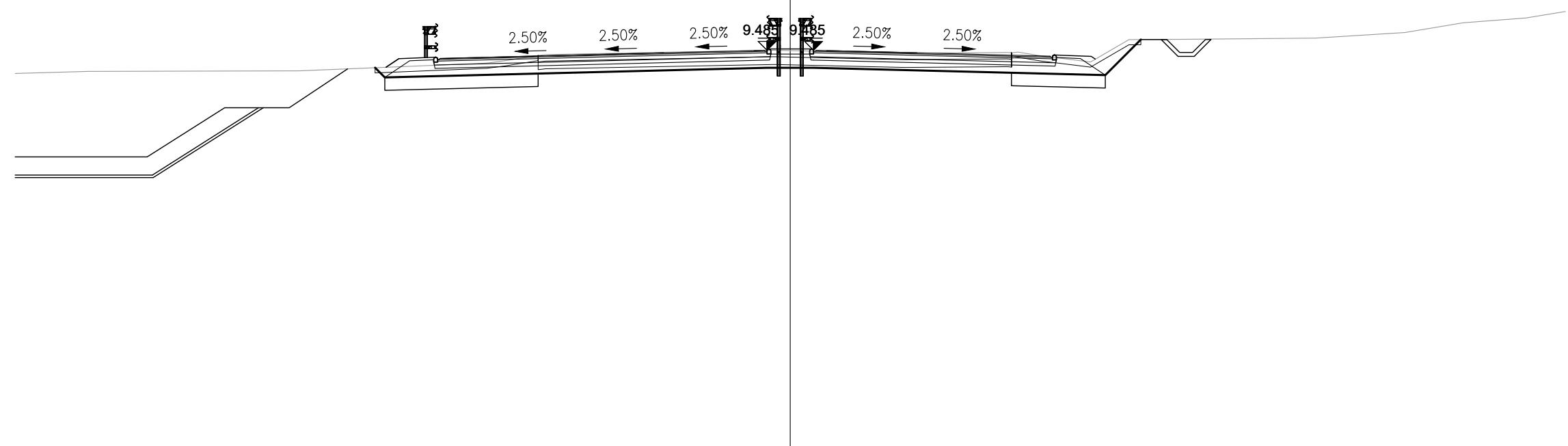
Ing. Paolo Cucino

PROFILO SS554_ASSE_PRINCIPALE

SEZIONE 1

PROGRESSIVA 1500.00

AA SCAVO	m ²	18.59
CA DEM. BITUME SC.	m ²	4.59
CC DEM. FONDAZ. SC.	m ²	5.48
DA SCOTICO SCAVO	m ²	2.26
EA BONIFICA	m ²	4.79
FA USURA 5	m ²	0.93
FB BINDER 5	m ²	1.26
FC BASE 5	m ²	3.35
FD SOTTOBASE 5	m ²	2.90
FE FONDAZIONE 5	m ²	9.37
HA VEGETALE	m ²	1.78
ff AREA PAVIMENT. 5	m	22.00
hb SUPERF. VEGETALE	m	5.30



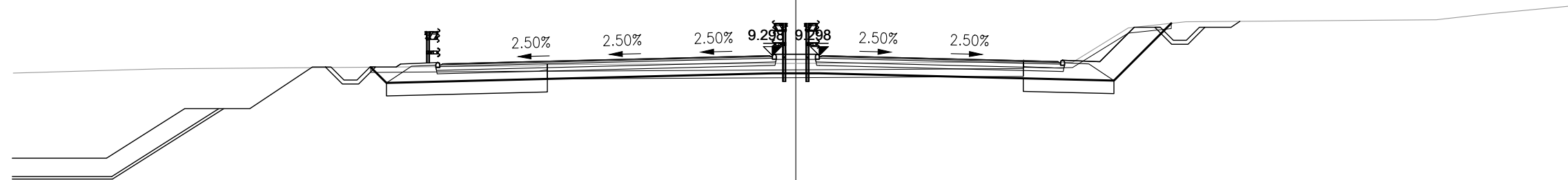
PROGRESSIVE TERRENO	-30.00	-27.18	-19.01	-11.76	-9.74	-0.61	4.44	8.40	9.67	11.62	13.11	15.25	20.32	23.79	26.05	28.47	30.00		
PARZIALI TERRENO	2.82	8.17	7.25	2.02	9.13	5.05	3.96	1.27	1.95	1.49	2.14	5.07	3.47	2.26	2.42	1.53			
QUOTE TERRENO	8.59	8.67	8.69	8.99	9.29	9.49	9.37	9.40	9.27	9.03	9.90	9.91	9.96	10.17	10.55	10.73	10.98		
PROGRESSIVE PROGETTO				-15.65	-15.15	-13.65	-11.90	-8.40	-4.90	-1.40	-0.90	0.00	0.90	1.40	4.90	8.40	10.15	11.65	11.81
PARZIALI PROGETTO			0.50	1.50	1.75	3.50	3.50	3.50	3.50	0.50	0.90	0.90	0.50	3.50	3.50	1.75	1.50	0.16	
QUOTE PROGETTO			8.83	9.16	9.13	9.21	9.30	9.39	9.47	9.45	9.54	9.45	9.47	9.39	9.30	9.21	9.25	9.14	
PROGRESSIVE RILEVATO			-16.07	-15.70	-13.65				-0.90	0.00	0.90			10.15		12.20	13.57		
PARZIALI RILEVATO			0.37	2.05		12.75			0.90	0.90			9.25		2.05	1.37			
QUOTE RILEVATO			8.81	8.44	8.49				8.81	8.81	8.81			8.57		8.52	9.90		

PROFILO SS554_ASSE_PRINCIPALE

SEZIONE 4

PROGRESSIVA 1560.00

AA SCAVO	m ²	17.34
CA DEM. BITUME SC.	m ²	4.57
CC DEM. FONDAZ. SC.	m ²	5.47
DA SCOTICO SCAVO	m ²	2.49
EA BONIFICA	m ²	4.83
FA USURA 5	m ²	0.86
FB BINDER 5	m ²	1.32
FC BASE 5	m ²	3.35
FD SOTTOBASE 5	m ²	2.93
FE FONDAZIONE 5	m ²	9.36
HA VEGETALE	m ²	3.42
ff AREA PAVIMENT. 5	m	22.00
hb SUPERF. VEGETALE	m	6.57



-6

200

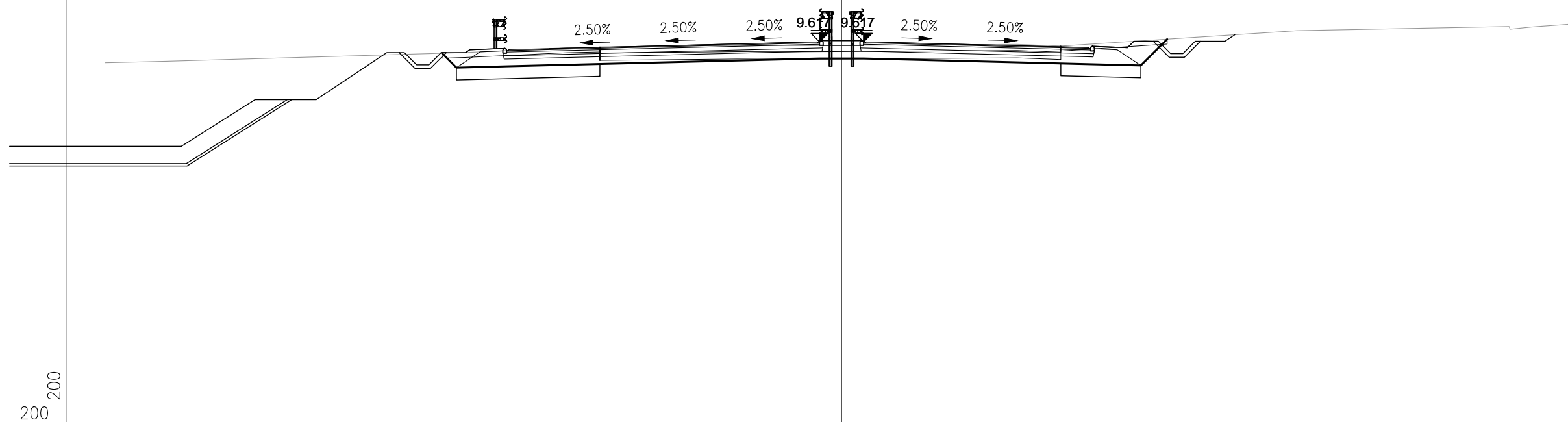
PROGRESSIVE TERRENO	-30.00	-24.27		-9.85	-8.53			3.06		8.72	9.90	12.74	14.95		24.55	26.56	30.00		
PARZIALI TERRENO		5.73	14.42	1.32		11.59		5.66	1.18	2.84	2.21	9.60		2.01	3.44				
QUOTE TERRENO	8.62	8.79		8.90	8.95			9.02		9.05	9.03	10.36	10.59		10.67	10.90	11.22		
PROGRESSIVE PROGETTO			-15.32	-15.15	-13.65	-11.90	-8.40	-4.90	-1.40	-0.90	0.00	0.90	1.40		4.90	8.40	10.15	11.65	12.97
PARZIALI PROGETTO			0.17	1.50	1.75	3.50	3.50	3.50	0.50	0.90	0.90	0.50	3.50	3.50	1.75	1.50	1.32		
QUOTE PROGETTO			8.86	8.97	8.94	9.02	9.11	9.20	9.29	9.26	9.35	9.26	9.29		9.20	9.11	9.03	9.06	10.38
PROGRESSIVE RILEVATO			-16.30	-15.70	-13.65				-0.90	0.00	0.90				10.15	12.20	14.39		
PARZIALI RILEVATO			0.60	2.05		12.75			0.90	0.90				9.25		2.05	2.19		
QUOTE RILEVATO			8.85	8.25	8.30				8.62	8.62	8.62				8.39	8.34	10.53		

PROFILO SS554_ASSE_PRINCIPALE

SEZIONE 6

PROGRESSIVA 1600.00

AA SCAVO	m ²	19.10
CA DEM. BITUME SC.	m ²	4.70
CC DEM. FONDAZ. SC.	m ²	5.64
DA SCOTICO SCAVO	m ²	2.13
EA BONIFICA	m ²	4.56
FA USURA 5	m ²	0.79
FB BINDER 5	m ²	1.31
FC BASE 5	m ²	3.35
FD SOTTOBASE 5	m ²	2.94
FE FONDAZIONE 5	m ²	9.35
HA VEGETALE	m ²	2.03
ff AREA PAVIMENT. 5	m	22.00
hb SUPERF. VEGETALE	m	5.06



-6

200

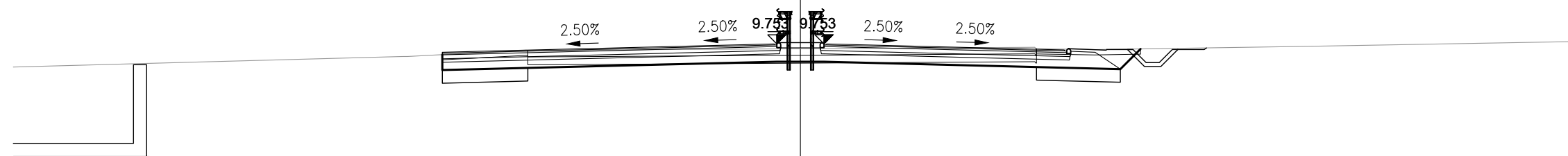
PROGRESSIVE TERRENO	-30.00	-27.54		-15.36	-11.17	-9.85		-4.27	-2.16		7.16	8.94		18.56	27.20	30.00	
PARZIALI TERRENO	2.46		12.18	4.19	1.32	5.58	2.11		9.32	1.78		9.62	8.64		2.80		
QUOTE TERRENO	8.76	8.82		9.18	9.38	9.40		9.47	9.46		9.52	9.44		10.07	10.24	10.36	
PROGRESSIVE PROGETTO				-15.32	-15.15	-13.65	-11.90	-8.40	-4.90	-1.40	-0.90	0.00	0.90	1.40	4.90	8.40	10.15
PARZIALI PROGETTO				0.17	1.50	1.75	3.50	3.50	3.50	0.50	0.90	0.90	0.50	3.50	3.50	1.75	1.50
QUOTE PROGETTO				9.18	9.29	9.26	9.34	9.43	9.52	9.60	9.58	9.67	9.58	9.60	9.52	9.43	9.35
PROGRESSIVE RILEVATO				-16.28	-15.70	-13.65				-0.90	0.00	0.90			10.15		11.65
PARZIALI RILEVATO				0.58	2.05		12.75			0.90	0.90		9.25		2.05	1.07	
QUOTE RILEVATO				9.15	8.57	8.62				8.94	8.94	8.94			8.71		8.66

PROFILO SS554_ASSE_PRINCIPALE

SEZIONE 6A

PROGRESSIVA 1610.01

AA SCAVO	m ²	16.16
CA DEM. BITUME SC.	m ²	4.85
CC DEM. FONDAZ. SC.	m ²	5.82
DA SCOTICO SCAVO	m ²	1.45
EA BONIFICA	m ²	3.23
FA USURA 5	m ²	0.92
FB BINDER 5	m ²	1.32
FC BASE 5	m ²	3.34
FD SOTTOBASE 5	m ²	2.91
FE FONDAZIONE 5	m ²	8.45
HA VEGETALE	m ²	1.09
ff AREA PAVIMENT. 5	m	22.00
hb SUPERF. VEGETALE	m	3.12



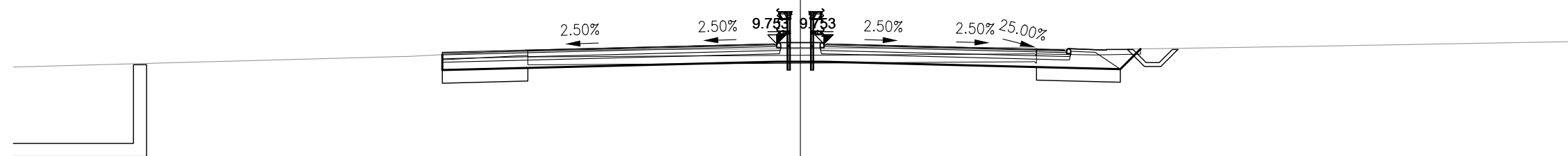
PROGRESSIVE TERRENO	-30.00	-15.15	-10.46	-4.05		8.93	11.22	19.46	29.62	30.00				
PARZIALI TERRENO		14.85	4.69	6.41	12.98	2.29	8.24	10.16	0.38					
QUOTE TERRENO	8.87	9.27	9.51	9.54		9.62	9.53	9.66	9.84	9.88				
PROGRESSIVE PROGETTO		-13.65	-11.90	-4.90	-1.40	-0.90	0.00	0.90	1.40	4.90	8.40	10.15	11.65	11.68
PARZIALI PROGETTO			1.75	7.00	3.50	0.50	0.90	0.90	0.50	3.50	3.50	1.75	1.50	0.03
QUOTE PROGETTO		9.43	9.48	9.65	9.74	9.71	9.80	9.71	9.74	9.65	9.57	9.48	9.51	9.54
PROGRESSIVE RILEVATO		-13.65	-13.65			-0.90	0.00	0.90			10.15	12.20	12.97	
PARZIALI RILEVATO			12.75			0.90	0.90			9.25		2.05	0.77	
QUOTE RILEVATO		8.75	9.34			9.07	9.07	9.07			8.84	8.79	9.56	

PROFILO SS554_ASSE_PRINCIPALE

SEZIONE 6Abis

PROGRESSIVA 1610.01

AA SCAVO	m ²	16.17
CA DEM. BITUME SC.	m ²	4.85
CC DEM. FONDAZ. SC.	m ²	5.82
DA SCOTICO SCAVO	m ²	1.45
EA BONIFICA	m ²	3.23
FA USURA 5	m ²	0.92
FB BINDER 5	m ²	1.32
FC BASE 5	m ²	3.34
FD SOTTOBASE 5	m ²	2.91
FE FONDAZIONE 5	m ²	8.45
HA VEGETALE	m ²	1.09
ff AREA PAVIMENT. 5	m	22.00
hb SUPERF. VEGETALE	m	3.12



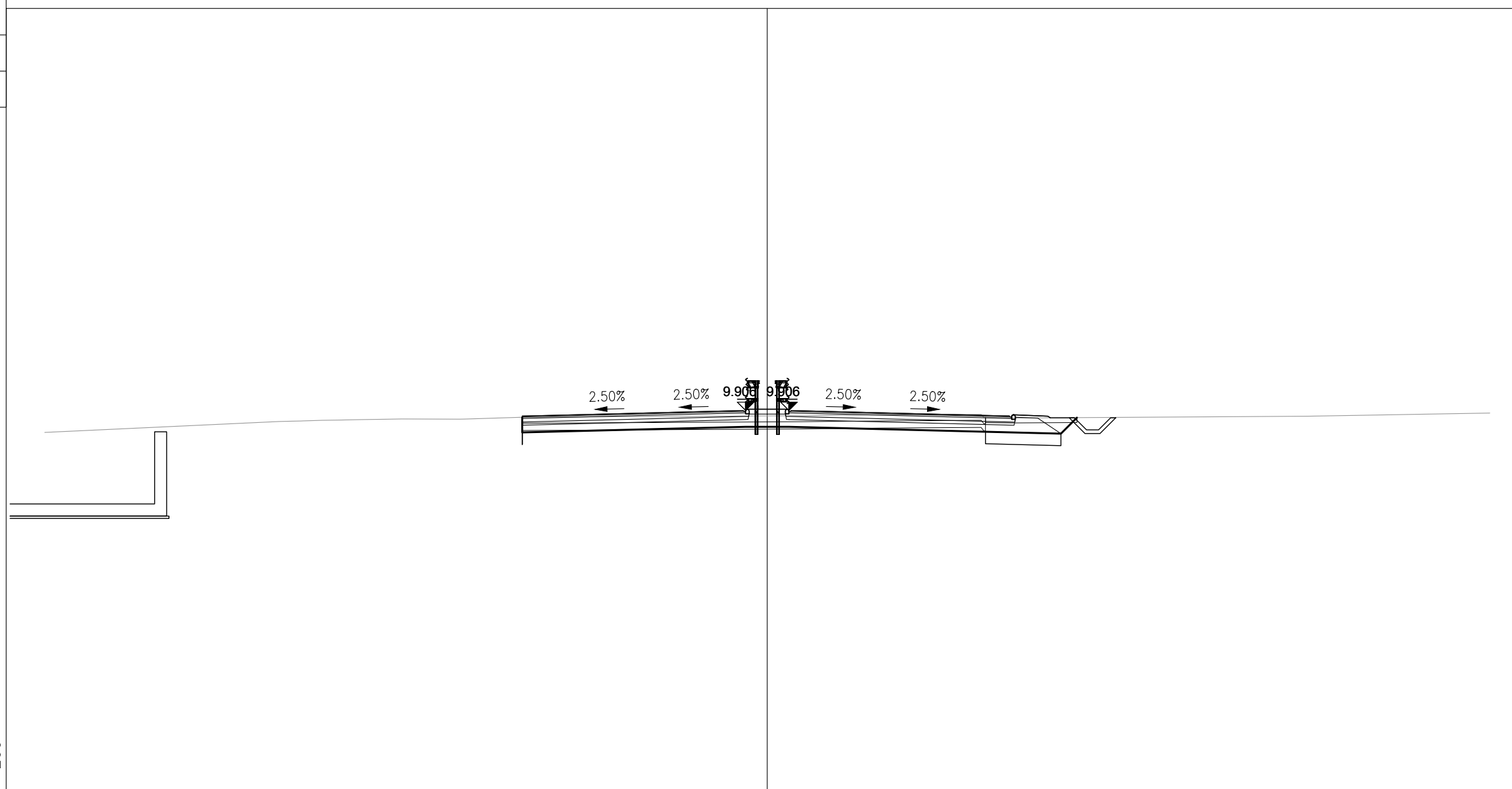
	-30.00	-15.15	-10.46	-4.05		8.93	11.22	19.46	29.63	30.00					
PROGRESSIVE TERRENO															
PARZIALI TERRENO	14.85	4.69	6.41	12.98	2.29	8.24	10.17	0.37							
QUOTE TERRENO	8.87	9.27	9.51	9.54	9.62	9.53	9.66	9.84	9.88						
PROGRESSIVE PROGETTO		-13.65	-11.90	-4.90	-1.40	-0.90	0.00	0.90	1.40	4.90	8.40	8.40	10.15	11.65	11.68
PARZIALI PROGETTO		1.75	7.00	3.50	0.50	0.90	0.90	0.50	3.50	3.50	1.75	1.50	0.03		
QUOTE PROGETTO		9.43	9.48	9.65	9.74	9.71	9.80	9.71	9.74	9.65	9.57	9.57	9.48	9.51	9.54
PROGRESSIVE RILEVATO		-13.65	-13.65									10.15	12.20	12.97	
PARZIALI RILEVATO		12.75								9.25		2.05	0.77		
QUOTE RILEVATO		8.75	9.35			9.07	9.07	9.07				8.84	8.79	9.56	

PROFILO SS554_ASSE_PRINCIPALE

SEZIONE 7

PROGRESSIVA 1620.00

AA SCAVO	m ²	12.80
CA DEM. BITUME SC.	m ²	4.79
CC DEM. FONDAZ. SC.	m ²	5.79
DA SCOTICO SCAVO	m ²	0.76
EA BONIFICA	m ²	1.57
FA USURA 5	m ²	0.83
FB BINDER 5	m ²	1.02
FC BASE 5	m ²	2.83
FD SOTTOBASE 5	m ²	2.47
FE FONDAZIONE 5	m ²	7.36
HA VEGETALE	m ²	0.98
ff AREA PAVIMENT. 5	m	18.52
hb SUPERF. VEGETALE	m	3.19



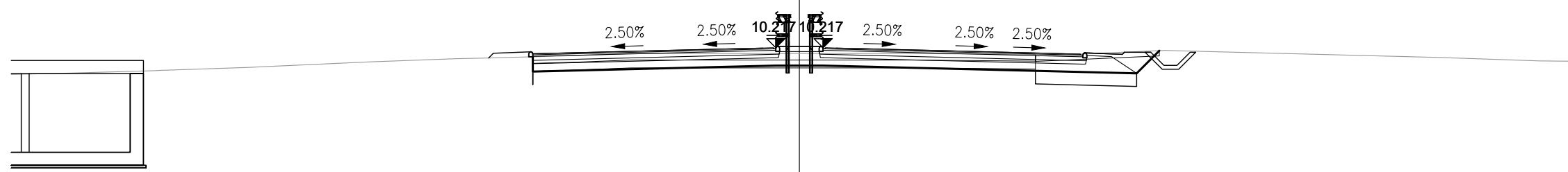
PROGRESSIVE TERRENO	-30.00		-20.27	-19.27	-17.81	-15.90		-12.77	-10.15		1.35	4.81	8.88	10.08		22.45	30.00				
PARZIALI TERRENO		9.73	1.00	1.46	1.91	3.13	2.62		11.50		3.46	4.07	1.20		12.37		7.55				
QUOTE TERRENO	8.99		9.45	9.47	9.50	9.54	9.54	9.63		9.69	9.72	9.75	9.59		9.66		9.80				
PROGRESSIVE PROGETTO								-10.17	-8.40	-4.90	-1.40	-0.90	0.00	0.90	1.40	4.90	8.40	10.15	11.65	11.75	
PARZIALI PROGETTO								1.77	3.50	3.50	0.50	0.90	0.90	0.50	3.50	3.50	1.75	1.50	0.10		
QUOTE PROGETTO								9.67	9.72	9.81	9.89	9.87	9.96	9.87	9.89	9.81	9.72	9.64	9.67	9.60	
PROGRESSIVE RILEVATO								-10.17	-10.17			-0.90	0.00	0.90				10.15		12.20	12.86
PARZIALI RILEVATO										9.27					9.25			2.05		0.66	
QUOTE RILEVATO								8.99	9.63			9.23	9.23	9.23				9.00		8.94	9.61

PROFILO SS554_ASSE_PRINCIPALE

SEZIONE 8

PROGRESSIVA 1640.00

AA SCAVO	m ²	13.34
CA DEM. BITUME SC.	m ²	4.77
CC DEM. FONDAZ. SC.	m ²	5.76
DA SCOTICO SCAVO	m ²	0.95
EA BONIFICA	m ²	1.93
FA USURA 5	m ²	0.71
FB BINDER 5	m ²	1.16
FC BASE 5	m ²	2.90
FD SOTTOBASE 5	m ²	2.54
FE FONDAZIONE 5	m ²	7.58
HA VEGETALE	m ²	1.20
ff AREA PAVIMENT. 5	m	19.14
hb SUPERF. VEGETALE	m	3.19



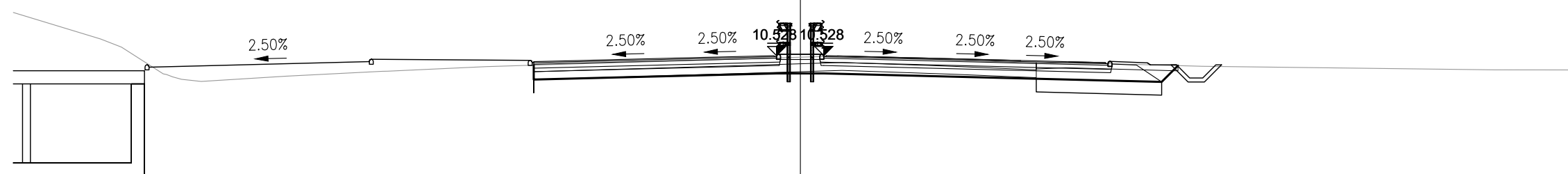
PROGRESSIVE TERRENO	-30.00	-28.78	-24.54	-21.03	-16.39	-13.06	-11.91	-8.46	-6.42	4.16	8.97	13.94	24.37	28.18	30.00
PARZIALI TERRENO	1.22	4.24	3.51	4.64	3.33	1.15	3.45	2.04	10.58	4.81	4.97	10.43	3.81	1.82	
QUOTE TERRENO	9.20	9.23	9.34	9.46	9.67	9.80	9.82	9.92	10.00	10.00	9.95	10.11	9.85	9.71	9.69
PROGRESSIVE PROGETTO							-10.15	-8.40	-4.90	-1.40	-0.90	0.00	0.90	1.40	
PARZIALI PROGETTO							1.75	3.50	3.50	0.50	0.90	0.90	0.50	3.50	3.50
QUOTE PROGETTO							9.99	10.03	10.12	10.20	10.18	10.27	10.18	10.20	10.12
PROGRESSIVE RILEVATO							-10.15	-10.15		-0.90	0.00	0.90	10.79	12.84	13.70
PARZIALI RILEVATO							9.25			9.89		2.05			
QUOTE RILEVATO							9.31	9.87		9.54	9.54	9.54	9.29	9.24	10.10

PROFILO SS554_ASSE_PRINCIPALE

SEZIONE 9

PROGRESSIVA 1660.00

AA SCAVO	m ²	14.75
CA DEM. BITUME SC.	m ²	4.78
CC DEM. FONDAZ. SC.	m ²	5.74
DA SCOTICO SCAVO	m ²	1.08
EA BONIFICA	m ²	2.39
FA USURA 5	m ²	0.76
FB BINDER 5	m ²	1.21
FC BASE 5	m ²	3.05
FD SOTTOBASE 5	m ²	2.67
FE FONDAZIONE 5	m ²	7.85
HA VEGETALE	m ²	0.95
ff AREA PAVIMENT. 5	m	20.09
hb SUPERF. VEGETALE	m	3.21



-5

200

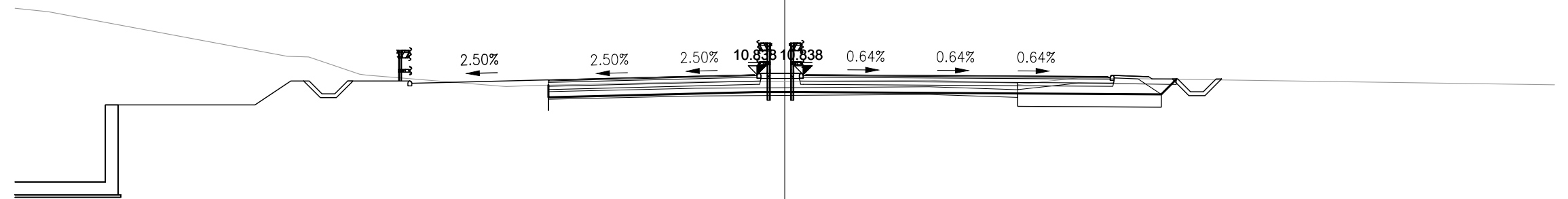
PROGRESSIVE TERRENO	-30.00	-26.67	-24.29	-22.84	-19.62	-15.93	-11.98	-9.90	-2.04	1.59	5.89	9.00	10.12	15.32	26.47	30.00						
PARZIALI TERRENO	3.33	2.38	1.45	3.22	3.69	3.95	2.08	7.86	3.63	4.30	3.11	1.12	5.20	11.15	3.53							
QUOTE TERRENO	12.17	11.16	9.83	9.54	9.75	9.93	10.11	10.17	10.40	10.51	10.37	10.24	10.27	10.12	9.99	9.98						
PROGRESSIVE PROGETTO								-10.17	-8.41	-4.91	-1.41	-0.91	-0.01	0.89	1.40	4.90	8.40	10.22	11.72	13.22	13.34	
PARZIALI PROGETTO								1.76	3.50	3.50	0.50	0.90	0.90	0.51	3.50	3.50	1.82	1.50	1.50	0.12		
QUOTE PROGETTO								10.30	10.34	10.43	10.52	10.49	10.58	10.49	10.52	10.43	10.34	10.29	10.22	10.25	10.18	
PROGRESSIVE RILEVATO								-10.17	-10.17										11.72		13.77	14.39
PARZIALI RILEVATO								9.26							10.83				2.05		0.62	
QUOTE RILEVATO								9.62	10.16										9.58		9.53	10.15

PROFILO SS554_ASSE_PRINCIPALE

SEZIONE 10

PROGRESSIVA 1680.00

AA SCAVO	m ²	11.57
CA DEM. BITUME SC.	m ²	4.58
CC DEM. FONDAZ. SC.	m ²	5.48
DA SCOTICO SCAVO	m ²	1.24
EA BONIFICA	m ²	2.79
FA USURA 5	m ²	0.75
FB BINDER 5	m ²	1.22
FC BASE 5	m ²	3.07
FD SOTTOBASE 5	m ²	2.63
FE FONDAZIONE 5	m ²	7.84
HA VEGETALE	m ²	0.89
ff AREA PAVIMENT. 5	m	20.10
hb SUPERF. VEGETALE	m	3.23



-4
200
200

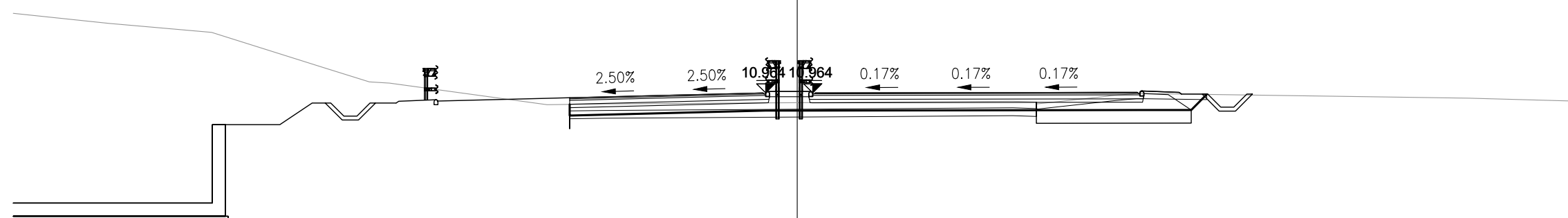
PROGRESSIVE TERRENO	-30.00	-28.70	-19.39	-16.58	-10.93	-9.86	-3.50	5.63	9.08	11.44	19.82	29.09	30.00
PARZIALI TERRENO	1.30	9.31	2.81	5.65	1.07	6.36	9.13	3.45	2.36	8.38	9.27	0.91	
QUOTE TERRENO	13.42	13.29	11.55	10.86	10.38	10.41	10.56	10.62	10.50	10.71	10.59	10.46	10.44
PROGRESSIVE PROGETTO						-9.21	-8.58	-5.08	-1.58	-1.08	-0.18	0.72	1.40
PARZIALI PROGETTO						0.63	3.50	3.50	0.50	0.90	0.90	0.68	1.40
QUOTE PROGETTO						10.64	10.65	10.74	10.83	10.80	10.89	10.80	10.83
PROGRESSIVE RILEVATO						-9.21	-9.21					12.69	14.67
PARZIALI RILEVATO								8.13				11.97	1.98
QUOTE RILEVATO						9.96	10.43					10.08	10.07

PROFILO SS554_ASSE_PRINCIPALE

SEZIONE 10A

PROGRESSIVA 1688.10

AA SCAVO	m ²	9.25
CA DEM. BITUME SC.	m ²	4.47
CC DEM. FONDAZ. SC.	m ²	5.36
DA SCOTICO SCAVO	m ²	1.31
EA BONIFICA	m ²	2.97
FA USURA 5	m ²	0.80
FB BINDER 5	m ²	1.21
FC BASE 5	m ²	3.04
FD SOTTOBASE 5	m ²	2.64
FE FONDAZIONE 5	m ²	7.81
HA VEGETALE	m ²	0.88
ff AREA PAVIMENT. 5	m	20.02
hb SUPERF. VEGETALE	m	3.19



-4

200
200

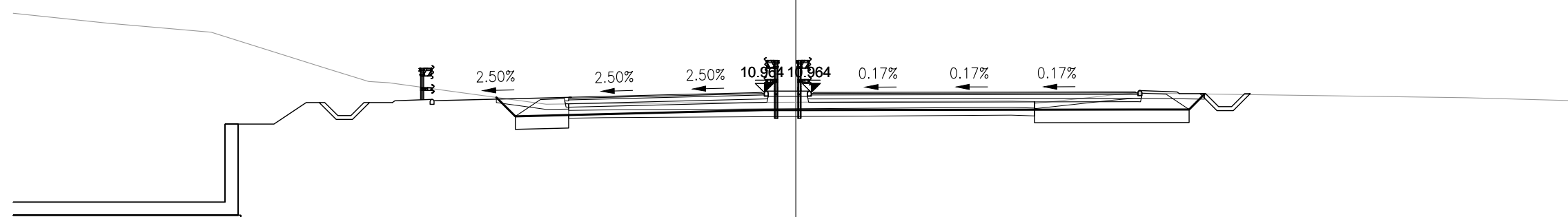
PROGRESSIVE TERRENO	-30.00	-26.33	-22.41	-18.05	-16.37		-9.57	-7.37		3.16		8.26	11.85	12.98		25.69	30.00			
PARZIALI TERRENO		3.67	3.92	4.36	1.68	6.80	2.20	10.53	5.10	3.59	1.13	12.71	4.31							
QUOTE TERRENO	14.00	13.62	13.27	11.90	11.38	10.51	10.54	10.61	10.64	10.83	10.94	10.76	10.64							
PROGRESSIVE PROGETTO							-8.71	-8.71	-5.21	-1.71	-1.21	-0.31	0.59	1.40	4.90	8.40	11.61	13.11	14.61	14.71
PARZIALI PROGETTO							3.50	3.50	0.50	0.90	0.90	0.81	3.50	3.50	3.21	1.50	1.50	0.10		
QUOTE PROGETTO						10.78	10.78	10.86	10.95	10.92	11.01	10.92	10.97	10.97	10.98	10.98	10.95	10.98	10.92	14.71
PROGRESSIVE RILEVATO						-8.71	-8.71										13.11	15.08	15.67	
PARZIALI RILEVATO								7.50	0.90	0.90	0.59	12.52	1.97	0.59						
QUOTE RILEVATO						10.10	10.52		10.28	10.28	10.28		10.31	10.31	10.90					

PROFILO SS554_ASSE_PRINCIPALE

SEZIONE 10Abis

PROGRESSIVA 1688.10

AA SCAVO	m ²	10.46
CA DEM. BITUME SC.	m ²	4.47
CC DEM. FONDAZ. SC.	m ²	5.36
DA SCOTICO SCAVO	m ²	1.86
EA BONIFICA	m ²	3.99
FA USURA 5	m ²	0.80
FB BINDER 5	m ²	1.20
FC BASE 5	m ²	3.06
FD SOTTOBASE 5	m ²	2.66
FE FONDAZIONE 5	m ²	8.74
HA VEGETALE	m ²	1.52
ff AREA PAVIMENT. 5	m	20.02
hb SUPERF. VEGETALE	m	4.87



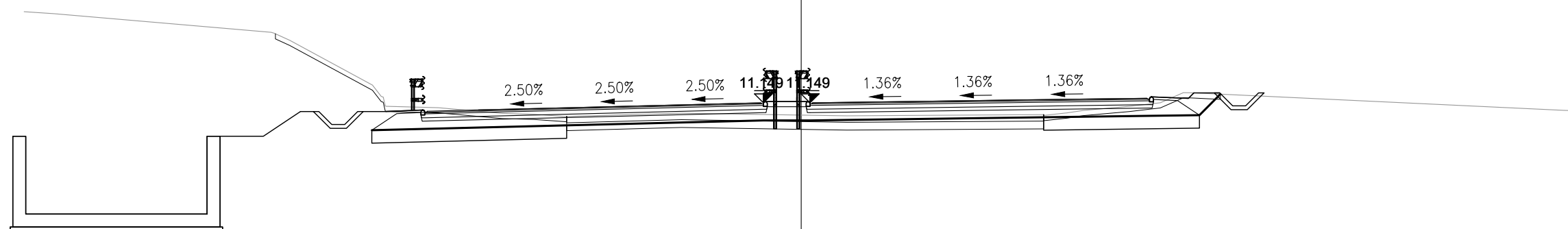
PROGRESSIVE TERRENO	-30.00	-26.34	-22.41	-18.04	-16.37	-9.57	-7.37	3.16	8.26	11.85	12.98	25.69	30.00
PARZIALI TERRENO	3.66	3.93	4.37	1.67	6.80	2.20	10.53	5.10	3.59	1.13	12.71	4.31	
QUOTE TERRENO	14.00	13.62	13.27	11.90	11.38	10.51	10.54	10.61	10.64	10.83	10.94	10.76	10.64
PROGRESSIVE PROGETTO						-10.42	-8.71	-5.21	-1.71	-1.21	-0.31	0.59	1.40
PARZIALI PROGETTO			0.21	1.50	3.50	3.50	0.50	0.90	0.90	0.81	3.50	3.50	3.21
QUOTE PROGETTO			10.63	10.77	10.78	10.74	10.86	10.95	10.92	11.01	10.92	10.97	10.98
PROGRESSIVE RILEVATO			-11.48	-10.75	-8.71	-8.71	-8.71	-1.21	-0.31	0.59	13.11	15.08	15.67
PARZIALI RILEVATO			0.73	2.04	7.50	0.90	0.90	12.52	1.97	0.59			
QUOTE RILEVATO			10.77	10.05	10.10	10.28	10.28	10.28	10.31	10.31	10.90		

PROFILO SS554_ASSE_PRINCIPALE

SEZIONE 11

PROGRESSIVA 1700.00

AA SCAVO	m ²	15.55
CA DEM. BITUME SC.	m ²	4.59
CC DEM. FONDAZ. SC.	m ²	5.53
DA SCOTICO SCAVO	m ²	3.62
EA BONIFICA	m ²	6.77
FA USURA 5	m ²	1.01
FB BINDER 5	m ²	1.59
FC BASE 5	m ²	3.98
FD SOTTOBASE 5	m ²	3.45
FE FONDAZIONE 5	m ²	10.54
HA VEGETALE	m ²	4.83
ff AREA PAVIMENT. 5	m	26.17
hb SUPERF. VEGETALE	m	7.06



-3
200
200

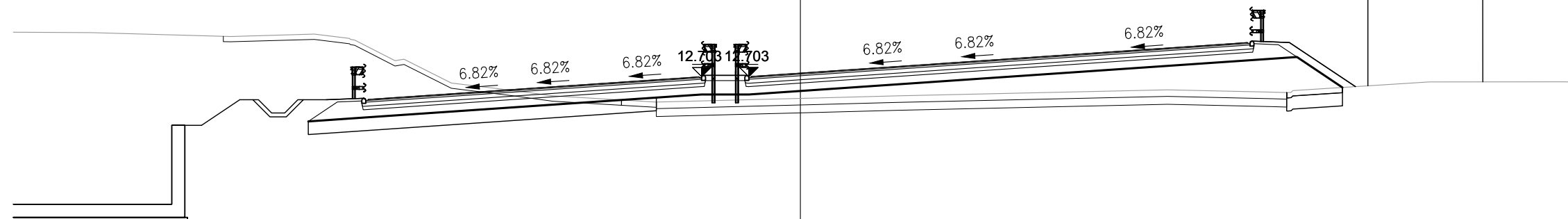
PROGRESSIVE TERRENO	-30.00	-28.86	-20.46	-16.55	-14.01	-11.53	-10.32	-9.12	-4.63	1.76	9.36	10.89	12.67	13.86	15.06	29.44	30.00		
PARZIALI TERRENO	1.14	8.40	3.91	2.54	2.48	1.21	1.20	4.49	6.39	7.60	1.53	1.78	1.19	1.20	14.38	0.56	0.56		
QUOTE TERRENO	14.66	14.59	13.87	11.83	10.96	10.74	10.71	10.62	10.75	10.65	10.70	10.85	11.01	11.15	11.54	10.86	10.84		
PROGRESSIVE PROGETTO			-17.64	-16.03	-14.53	-12.46	-8.96	-5.46	-1.96	-1.46	-0.56	0.34	1.40	4.90	8.40	11.94	13.44	14.94	15.16
PARZIALI PROGETTO			1.61	1.50	2.07	3.50	3.50	3.50	0.50	0.90	0.90	0.34	1.06	3.50	3.50	3.54	1.50	1.50	0.22
QUOTE PROGETTO			12.42	10.82	10.78	10.87	10.96	11.05	11.14	11.11	11.20	11.11	11.16	11.21	11.26	11.31	11.29	11.32	11.53
PROGRESSIVE RILEVATO		-20.30	-16.58	-14.53					-1.46	-0.56	0.34					13.44	15.37	16.18	
PARZIALI RILEVATO		3.72	2.05				13.07		0.90	0.90				13.10		1.93	0.81		
QUOTE RILEVATO		13.81	10.09	10.14					10.47	10.47	10.47					10.65	10.67	11.48	

PROFILO SS554_ASSE_PRINCIPALE

SEZIONE 16

PROGRESSIVA 1800.00

AA SCAVO	m ²	21.68
BA RILEVATO	m ²	16.31
CB DEM. BITUME RIL.	m ²	6.00
CD DEM. FONDAZ. RIL.	m ²	7.19
DA SCOTICO SCAVO	m ²	3.04
DB SCOTICO RILEVATO	m ²	0.68
EA BONIFICA	m ²	7.70
FA USURA 5	m ²	1.26
FB BINDER 5	m ²	1.92
FC BASE 5	m ²	4.82
FD SOTTOBASE 5	m ²	4.22
FE FONDAZIONE 5	m ²	12.26
HA VEGETALE	m ²	5.92
ff AREA PAVIMENT. 5	m	31.91
hb SUPERF. VEGETALE	m	10.98



-3
200
200

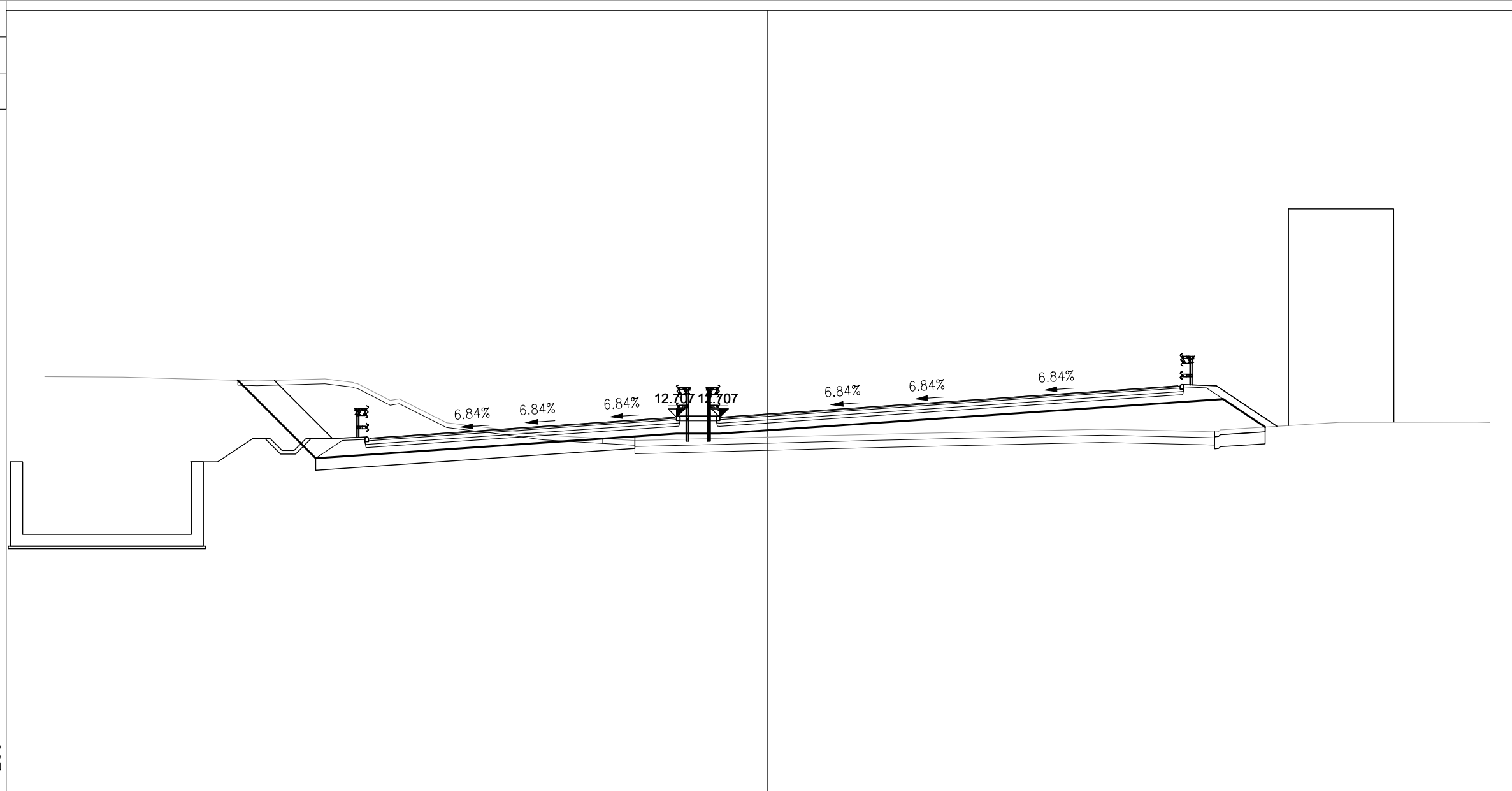
PROGRESSIVE TERRENO	-30.00	-27.03	-21.72	-18.53	-17.19	-15.45	-13.31	-10.94	-9.45	-5.51	0.35	3.70	13.99	18.00	23.96	29.03	30.00		
PARZIALI TERRENO	2.97	5.31	3.19	1.34	1.74	2.14	2.37	1.49	3.94	5.86	3.35	10.29	4.01	5.96	5.07	0.97			
QUOTE TERRENO	14.39	14.38	14.23	14.32	14.15	13.31	12.46	12.17	11.97	11.74	11.88	11.97	12.20	12.11	12.50	12.51	12.49		
PROGRESSIVE PROGETTO			-20.51	-18.07	-16.57	-13.21	-11.27	-7.77	-4.27	-3.77	-2.87	-1.97	1.40	4.90	8.40	15.64	17.14	18.64	21.15
PARZIALI PROGETTO			2.44	1.50	3.36	1.94	3.50	3.50	0.50	0.90	0.90	3.37	3.50	3.50	7.24	1.50	1.50	2.51	
QUOTE PROGETTO			14.26	11.82	11.79	12.06	12.19	12.43	12.67	12.66	12.75	12.66	12.93	13.17	13.41	13.90	13.97	14.00	12.32
PROGRESSIVE RILEVATO			-22.00	-18.76	-16.57				-3.77	-2.87	-1.97			17.14	18.92	20.66			
PARZIALI RILEVATO			3.24	2.19			12.80		0.90	0.90			19.11	1.78	1.74				
QUOTE RILEVATO			14.24	11.00	11.15				12.02	12.02	12.02			13.33	13.45	12.29			

PROFILO SS554_ASSE_PRINCIPALE

SEZIONE 16A

PROGRESSIVA 1800.30

AA SCAVO	m ²	21.63
BA RILEVATO	m ²	16.32
CB DEM. BITUME RIL.	m ²	6.02
CD DEM. FONDAZ. RIL.	m ²	7.21
DA SCOTICO SCAVO	m ²	3.02
DB SCOTICO RILEVATO	m ²	0.68
EA BONIFICA	m ²	7.69
FA USURA 5	m ²	1.27
FB BINDER 5	m ²	1.92
FC BASE 5	m ²	4.84
FD SOTTOBASE 5	m ²	4.22
FE FONDAZIONE 5	m ²	12.24
HA VEGETALE	m ²	5.92
ff AREA PAVIMENT. 5	m	31.91
hb SUPERF. VEGETALE	m	10.92



-3

200
200

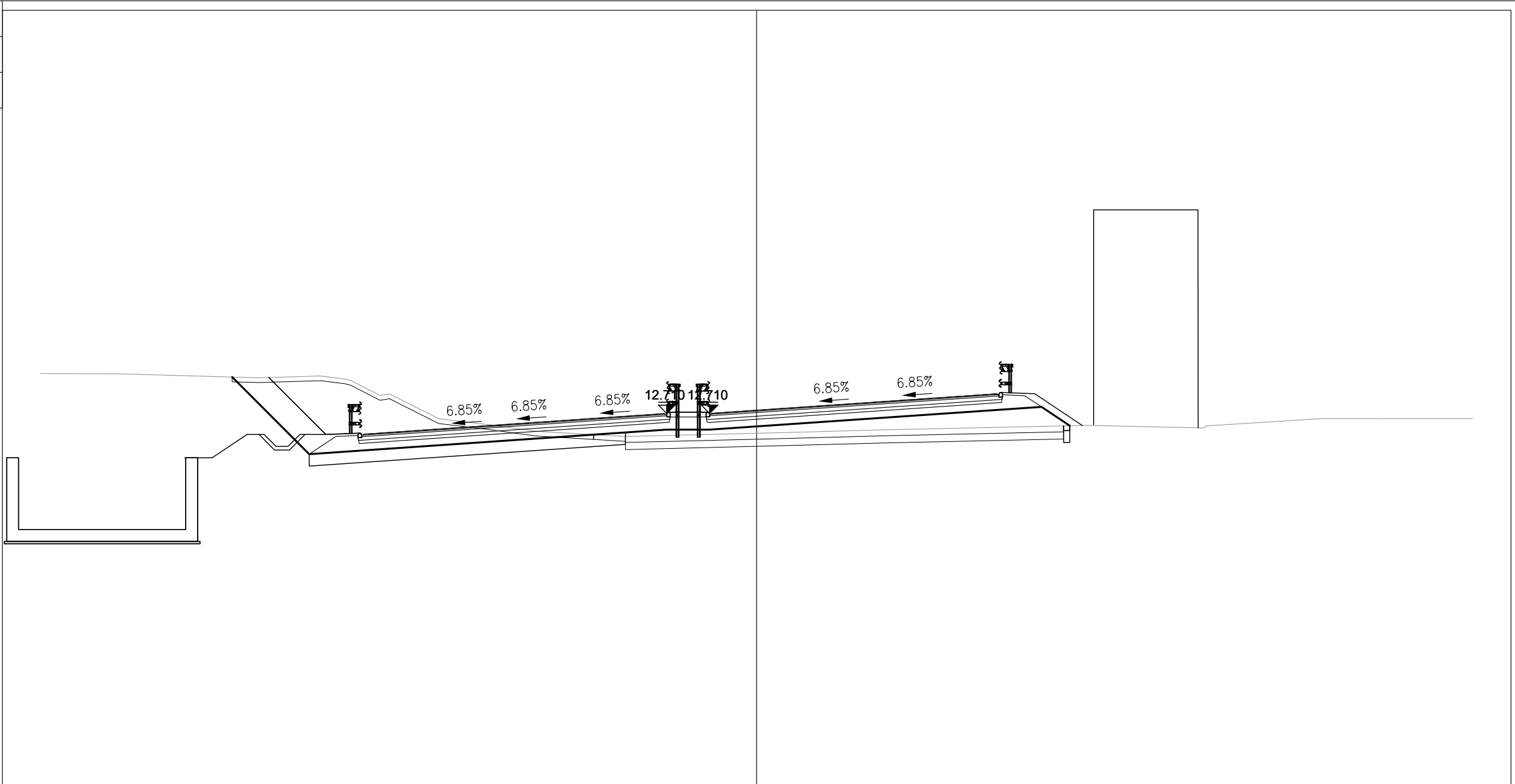
PROGRESSIVE TERRENO	-30.00	-26.75	-21.19	-18.37	-17.18	-15.65	-13.31	-11.13	-9.33	-5.51	0.98	4.71	13.91	18.02	23.74	29.46	30.00		
PARZIALI TERRENO	3.25	5.56	2.82	1.19	1.53	2.34	2.18	1.80	3.82	6.49	3.73	9.20	4.11	5.72	5.72	0.54	0.54		
QUOTE TERRENO	14.39	14.37	14.21	14.29	14.15	13.40	12.48	12.21	11.97	11.74	11.90	12.00	12.21	12.11	12.49	12.50	12.49		
PROGRESSIVE PROGETTO			-20.46	-18.06	-16.56	-13.20	-11.27	-7.77	-4.27	-3.77	-2.87	-1.97	1.40	4.90	8.40	15.65	17.15	18.65	21.16
PARZIALI PROGETTO			2.40	1.50	3.36	1.93	3.50	3.50	0.50	0.90	0.90	3.37	3.50	3.50	7.25	1.50	1.50	2.51	
QUOTE PROGETTO			14.23	11.83	11.79	12.06	12.19	12.43	12.67	12.67	12.76	12.67	12.94	13.18	13.42	13.91	13.97	14.01	12.33
PROGRESSIVE RILEVATO		-21.98	-18.75	-16.56							-3.77	-2.87	-1.97			17.15	18.93	20.67	
PARZIALI RILEVATO		3.23	2.19				12.79							19.12		1.78	1.74		
QUOTE RILEVATO		14.24	11.00	11.15							12.03	12.03	12.03			13.33	13.46	12.30	

PROFILO SS554_ASSE_PRINCIPALE

SEZIONE 16Abis

PROGRESSIVA 1800.49

AA SCAVO	m ²	21.56
BA RILEVATO	m ²	8.37
CB DEM. BITUME RIL.	m ²	4.59
CD DEM. FONDAZ. RIL.	m ²	5.50
DA SCOTICO SCAVO	m ²	3.07
DB SCOTICO RILEVATO	m ²	0.26
EA BONIFICA	m ²	6.76
FA USURA 5	m ²	0.98
FB BINDER 5	m ²	1.50
FC BASE 5	m ²	3.79
FD SOTTOBASE 5	m ²	3.30
FE FONDAZIONE 5	m ²	10.15
HA VEGETALE	m ²	5.71
ff AREA PAVIMENT. 5	m	24.90
hb SUPERF. VEGETALE	m	10.27



-3
200
200

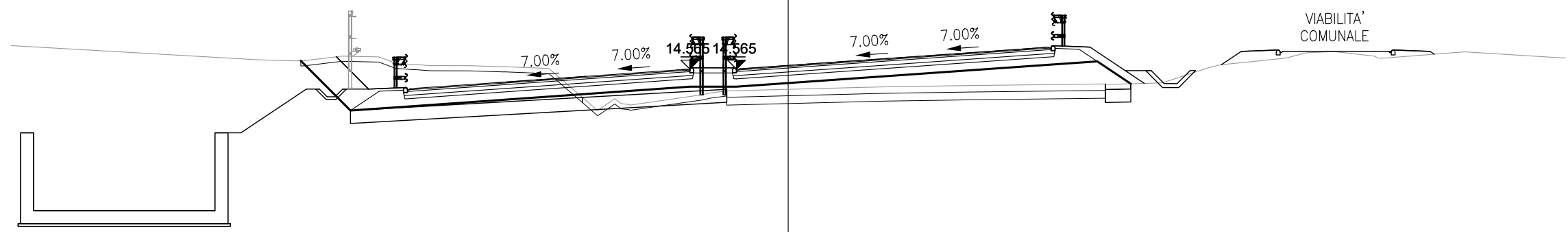
PROGRESSIVE TERRENO	-30.00	-26.57	-20.86	-18.27	-17.18	-15.78	-13.32	-11.25	-9.25	-5.51	1.37	5.34	13.87	18.03	23.61	29.73	30.00	
PARZIALI TERRENO	3.43	5.71	2.59	1.09	1.40	2.46	2.07	2.00	3.74	6.88	3.97	8.53	4.16	5.58	6.12	0.27	0.27	
QUOTE TERRENO	14.39	14.36	14.20	14.28	14.15	13.46	12.49	12.24	11.96	11.74	11.91	12.02	12.21	12.12	12.49	12.50	12.49	
PROGRESSIVE PROGETTO			-20.44	-18.05	-16.55	-13.19	-11.27	-7.77	-4.27	-3.77	-2.87	-1.97	1.40	4.90	8.40	10.15	11.65	13.64
PARZIALI PROGETTO			2.39	1.50	3.36	1.92	3.50	3.50	0.50	0.90	0.90	3.37	3.50	3.50	1.75	1.50	1.99	
QUOTE PROGETTO			14.22	11.83	11.80	12.07	12.20	12.44	12.68	12.67	12.76	12.67	12.94	13.18	13.42	13.50	13.53	12.21
PROGRESSIVE RILEVATO		-21.97	-18.74	-16.55					-3.77	-2.87	-1.97		10.15	11.94	13.12			
PARZIALI RILEVATO		3.23	2.19				12.78		0.90	0.90		12.12	1.79	1.18				
QUOTE RILEVATO		14.24	11.00	11.16					12.03	12.03	12.03		12.86	12.98	12.19			

PROFILO SS554_ASSE_PRINCIPALE

SEZIONE 23

PROGRESSIVA 1940.00

AA SCAVO	m ²	14.27
BA RILEVATO	m ²	9.77
CB DEM. BITUME RIL.	m ²	3.67
CD DEM. FONDAZ. RIL.	m ²	4.38
DA SCOTICO SCAVO	m ²	2.17
DB SCOTICO RILEVATO	m ²	1.32
EA BONIFICA	m ²	7.76
FA USURA 5	m ²	0.91
FB BINDER 5	m ²	1.32
FC BASE 5	m ²	3.52
FD SOTTOBASE 5	m ²	3.06
FE FONDAZIONE 5	m ²	9.60
HA VEGETALE	m ²	3.87
dc SUPERF. GRADON.	m	0.00
ff AREA PAVIMENT. 5	m	23.05
hb SUPERF. VEGETALE	m	8.78



-2
200

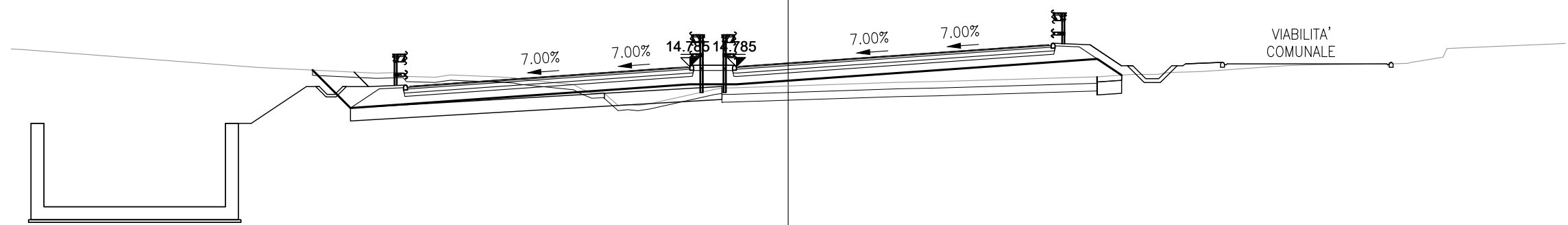
PROGRESSIVE TERRENO	-30.00	-20.49	-19.13	-17.23	-15.80	-14.50	-12.31	-10.95	-9.28	-7.99	-6.70	-3.32	3.60	6.94	12.23	13.55	16.18	19.20	21.04	22.64	26.11	29.88	30.00
PARZIALI TERRENO	9.51	1.36	1.90	1.43	1.30	2.19	1.36	1.67	1.29	1.29	3.38	6.92	3.34	5.29	1.32	2.63	3.02	1.84	1.60	3.47	3.77	0.12	0.12
QUOTE TERRENO	15.47	14.92	14.88	15.06	15.03	14.74	14.70	14.65	14.59	13.51	13.42	13.58	13.88	13.93	13.99	14.00	14.60	14.99	15.24	15.06	15.23	15.00	15.00
PROGRESSIVE PROGETTO				-17.44	-16.20	-14.70	-11.30		-7.80			-4.30	1.40	4.90	8.40	10.15	11.65	13.75					
PARZIALI PROGETTO				1.24	1.50	3.40		3.50	3.50		3.50	3.40	3.50	3.50	1.75	1.50	2.10						
QUOTE PROGETTO				15.04	13.80	13.76	14.04		14.29			14.53	14.80	15.05	15.29	15.38	15.41	14.01					
PROGRESSIVE RILEVATO			-18.82	-16.90	-14.70							-3.80			10.15	11.93	13.23						
PARZIALI RILEVATO			1.92	2.20				10.90				0.90		12.15		1.78	1.30						
QUOTE RILEVATO			14.89	12.97	13.12							13.89			14.74	14.86	14.00						

PROFILO SS554_ASSE_PRINCIPALE

SEZIONE 24

PROGRESSIVA 1960.00

AA SCAVO	m ²	8.87
BA RILEVATO	m ²	8.19
CB DEM. BITUME RIL.	m ²	3.62
CD DEM. FONDAZ. RIL.	m ²	4.35
DA SCOTICO SCAVO	m ²	2.27
DB SCOTICO RILEVATO	m ²	1.11
EA BONIFICA	m ²	7.64
FA USURA 5	m ²	0.88
FB BINDER 5	m ²	1.43
FC BASE 5	m ²	3.54
FD SOTTOBASE 5	m ²	3.06
FE FONDAZIONE 5	m ²	9.59
HA VEGETALE	m ²	2.86
dc SUPERF. GRADON.	m	0.00
ff AREA PAVIMENT. 5	m	23.05
hb SUPERF. VEGETALE	m	7.37



-1
200
200

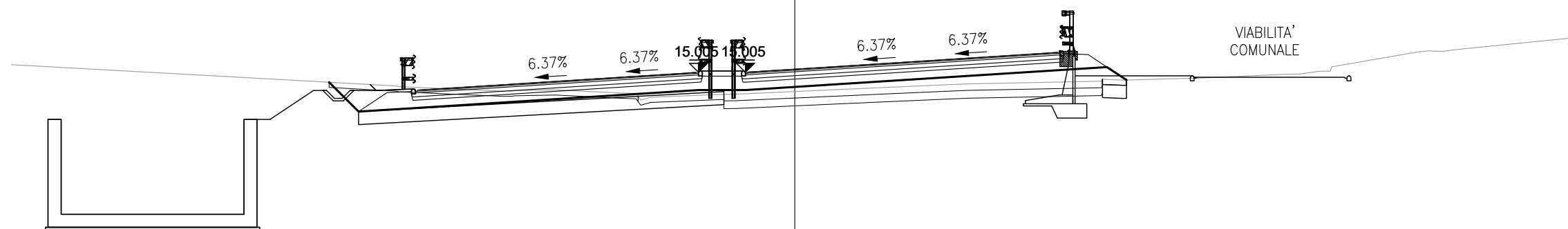
PROGRESSIVE TERRENO	-30.00	-20.51	-15.89	-14.87	-13.64	-11.13	-8.28	-7.13	-5.82	-2.82	4.25	5.76	11.91	13.30	14.66	15.95	19.24	23.53	25.28	29.80	30.00	
PARZIALI TERRENO	9.49	4.62	1.02	1.23	2.51	2.85	1.15	1.31	3.00	7.07	1.51	6.15	1.39	1.36	1.29	3.29	4.29	1.75	4.52	0.20	0.20	
QUOTE TERRENO	15.46	14.76	14.53	14.56	14.37	14.39	14.09	13.79	13.29	13.91	14.18	14.21	14.39	14.48	14.56	14.60	14.82	14.90	15.15	15.67	15.68	
PROGRESSIVE PROGETTO			-16.76	-16.20	-14.70	-11.30	-7.80		-4.30	-3.80	-2.90	-2.00	1.40	4.90	8.40	10.15	11.65	13.37				
PARZIALI PROGETTO			0.56	1.50	3.40	3.50	3.50	0.50	0.90	0.90	3.40	3.50	3.50	1.75	1.50	1.72						
QUOTE PROGETTO			14.57	14.01	13.98	14.26	14.50	14.75	14.74	14.83	15.02	15.27	15.51	15.60	15.63	14.48						
PROGRESSIVE RILEVATO		-18.36	-16.90	-14.70				-3.80	-2.90	-2.00				10.15	11.93	12.87						
PARZIALI RILEVATO		1.46	2.20		10.90			0.90	0.90		12.15			1.78	0.94							
QUOTE RILEVATO		14.65	13.19	13.34				14.10	14.10	14.10				14.96	15.08	14.46						

PROFILO SS554_ASSE_PRINCIPALE

SEZIONE 25

PROGRESSIVA 1980.00

AA SCAVO	m ²	6.06
BA RILEVATO	m ²	5.02
CB DEM. BITUME RIL.	m ²	3.62
CD DEM. FONDAZ. RIL.	m ²	4.34
DA SCOTICO SCAVO	m ²	2.36
DB SCOTICO RILEVATO	m ²	0.84
EA BONIFICA	m ²	7.45
FA USURA 5	m ²	0.88
FB BINDER 5	m ²	1.49
FC BASE 5	m ²	3.48
FD SOTTOBASE 5	m ²	3.06
FE FONDAZIONE 5	m ²	9.51
HA VEGETALE	m ²	2.27
ff AREA PAVIMENT. 5	m	22.88
hb SUPERF. VEGETALE	m	6.69



-1
200
200

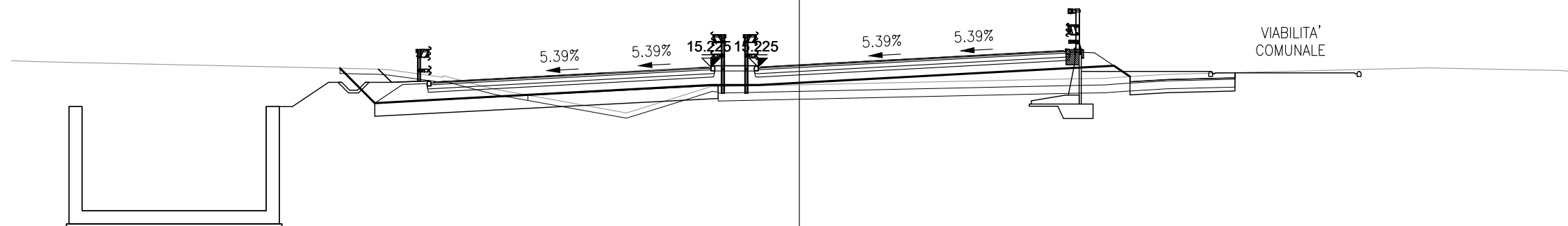
PROGRESSIVE TERRENO	-30.00	-22.73	-15.26	-11.16	-9.16	-6.93	-5.90	-2.92	3.59	6.59	11.74	15.15	18.75	20.07	23.89	25.29	30.00
PARZIALI TERRENO	7.27	7.47	4.10	2.00	2.23	1.03	2.98	6.51	3.00	5.15	3.41	3.60	1.32	3.82	1.40	4.71	
QUOTE TERRENO	15.30	14.90	14.48	14.28	14.33	14.22	13.94	14.15	14.43	14.56	14.66	14.78	14.93	15.04	15.79	15.87	16.35
PROGRESSIVE PROGETTO			-16.25	-16.03	-14.53	-11.19	-7.69	-4.19	-3.69	-2.79	-1.89	1.40	4.90	8.40	10.15	11.65	13.21
PARZIALI PROGETTO			0.22	1.50	3.34	3.50	3.50	0.50	0.90	0.90	3.29	3.50	3.50	1.75	1.50	1.56	
QUOTE PROGETTO			14.54	14.31	14.27	14.53	14.75	14.97	14.96	15.05	14.96	15.21	15.44	15.66	15.73	15.76	14.72
PROGRESSIVE RILEVATO			-17.83	-16.70	-14.53				-3.69	-2.79	-1.89			10.15	11.95	12.70	
PARZIALI RILEVATO			1.13	2.17		10.84			0.90	0.90		12.04		1.80	0.75		
QUOTE RILEVATO			14.62	13.50	13.63			14.32	14.32	14.32		15.09	15.21	14.71			

PROFILO SS554_ASSE_PRINCIPALE

SEZIONE 26

PROGRESSIVA 2000.00

AA SCAVO	m ²	5.00
BA RILEVATO	m ²	6.76
CB DEM. BITUME RIL.	m ²	4.92
CD DEM. FONDAZ. RIL.	m ²	5.91
DA SCOTICO SCAVO	m ²	1.43
DB SCOTICO RILEVATO	m ²	2.25
EA BONIFICA	m ²	8.53
FA USURA 5	m ²	0.91
FB BINDER 5	m ²	1.34
FC BASE 5	m ²	3.41
FD SOTTOBASE 5	m ²	2.97
FE FONDAZIONE 5	m ²	9.38
HA VEGETALE	m ²	2.56
ff AREA PAVIMENT. 5	m	22.37
hb SUPERF. VEGETALE	m	6.93



-1
200

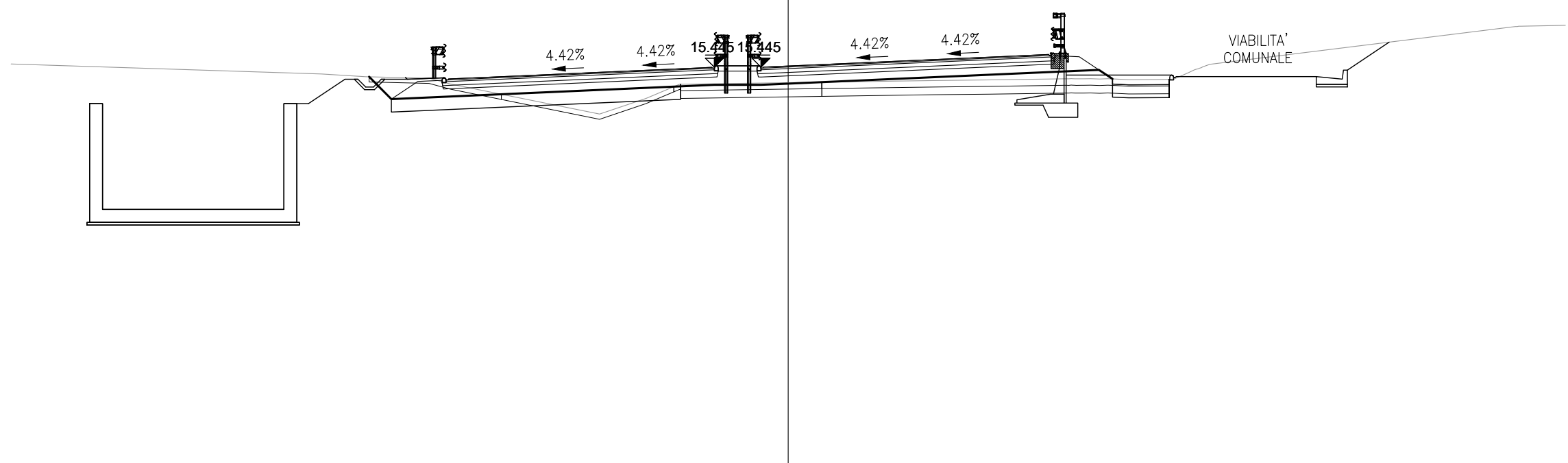
PROGRESSIVE TERRENO	-30.00	-28.74	-16.02	-13.57	-11.64	-6.58	-4.40	-3.31	10.51	11.67	14.00	23.88	28.63	30.00
PARZIALI TERRENO	1.26	12.72	2.45	1.93	5.06	2.18	1.09	13.82	1.16	2.33	9.88	4.75	1.37	
QUOTE TERRENO	15.47	15.42	15.15	14.84	14.39	13.48	14.16	14.50	14.78	14.80	14.95	15.19	15.10	15.10
PROGRESSIVE PROGETTO			-16.03	-15.52	-14.02	-10.87	-7.37	-3.87	-3.37	-2.47	-1.57	1.40	4.90	8.40
PARZIALI PROGETTO			0.51	1.50	3.15	3.50	3.50	0.50	0.90	0.90	2.97	3.50	3.50	1.75
QUOTE PROGETTO			15.15	14.64	14.61	14.82	15.01	15.20	15.18	15.27	15.18	15.38	15.57	15.76
PROGRESSIVE RILEVATO			-17.49	-16.16	-14.02			-3.37	-2.47	-1.57		10.15	11.97	12.59
PARZIALI RILEVATO			1.33	2.14		10.65		0.90	0.90		11.72	1.82	0.62	
QUOTE RILEVATO			15.18	13.86	13.97			14.54	14.54	14.54		15.18	15.27	14.87

PROFILO SS554_ASSE_PRINCIPALE

SEZIONE 27

PROGRESSIVA 2020.00

AA SCAVO	m ²	2.79
BA RILEVATO	m ²	5.02
CA DEM. BITUME SC.	m ²	1.36
CB DEM. BITUME RIL.	m ²	3.35
CC DEM. FONDAZ. SC.	m ²	1.63
CD DEM. FONDAZ. RIL.	m ²	4.03
DA SCOTICO SCAVO	m ²	1.07
DB SCOTICO RILEVATO	m ²	1.77
EA BONIFICA	m ²	6.69
FA USURA 5	m ²	0.83
FB BINDER 5	m ²	1.34
FC BASE 5	m ²	3.25
FD SOTTOBASE 5	m ²	2.88
FE FONDAZIONE 5	m ²	9.19
HA VEGETALE	m ²	1.82
dc SUPERF. GRADON.	m	0.00
ff AREA PAVIMENT. 5	m	21.56
hb SUPERF. VEGETALE	m	6.31



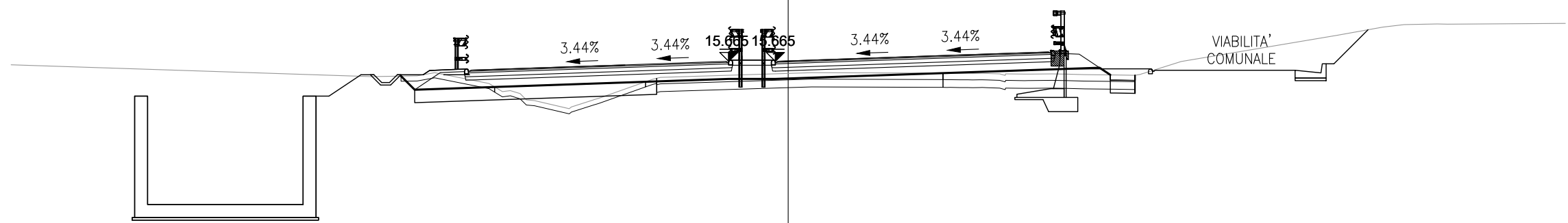
PROGRESSIVE TERRENO	-30.00	-18.02	-16.31	-14.73	-13.05	-7.28	-5.49	-4.20	5.57	7.76	10.67	11.67	13.14	14.71	15.75	28.07	30.00
PARZIALI TERRENO	11.98	1.71	1.58	1.68	5.77	1.79	1.29	9.77	2.19	2.91	1.00	1.47	1.57	1.04	12.32	1.93	
QUOTE TERRENO	15.57	15.18	15.08	15.04	14.80	13.64	14.24	14.79	14.93	14.96	15.00	15.00	14.96	14.97	15.36	17.01	17.06
PROGRESSIVE PROGETTO				-14.77	-13.21	-10.35	-6.85	-3.35	1.40	4.90	8.40	10.15	11.65	13.10			
PARZIALI PROGETTO			0.06	1.50	2.86	3.50	3.50	0.50	2.45	3.50	3.50	1.75	1.50	1.45			
QUOTE PROGETTO			15.04	14.98	14.95	15.11	15.27	15.42	15.55	15.71	15.86	15.90	15.93	14.97			
PROGRESSIVE RILEVATO			-16.18	-15.32	-13.21			-2.85				10.15	12.00	12.52			
PARZIALI RILEVATO			0.86	2.11		10.36		0.90		11.20		1.85	0.52				
QUOTE RILEVATO			15.08	14.21	14.31			14.76				15.26	15.34	14.99			

PROFILO SS554_ASSE_PRINCIPALE

SEZIONE 28

PROGRESSIVA 2040.00

AA SCAVO	m ²	2.96
BA RILEVATO	m ²	3.70
CA DEM. BITUME SC.	m ²	2.75
CB DEM. BITUME RIL.	m ²	1.83
CC DEM. FONDAZ. SC.	m ²	3.32
CD DEM. FONDAZ. RIL.	m ²	2.21
DA SCOTICO SCAVO	m ²	0.81
DB SCOTICO RILEVATO	m ²	1.36
EA BONIFICA	m ²	5.15
FA USURA 5	m ²	0.85
FB BINDER 5	m ²	1.30
FC BASE 5	m ²	3.17
FD SOTTOBASE 5	m ²	2.76
FE FONDAZIONE 5	m ²	8.86
HA VEGETALE	m ²	1.44
dc SUPERF. GRADON.	m	0.00
ff AREA PAVIMENT. 5	m	20.69
hb SUPERF. VEGETALE	m	6.41



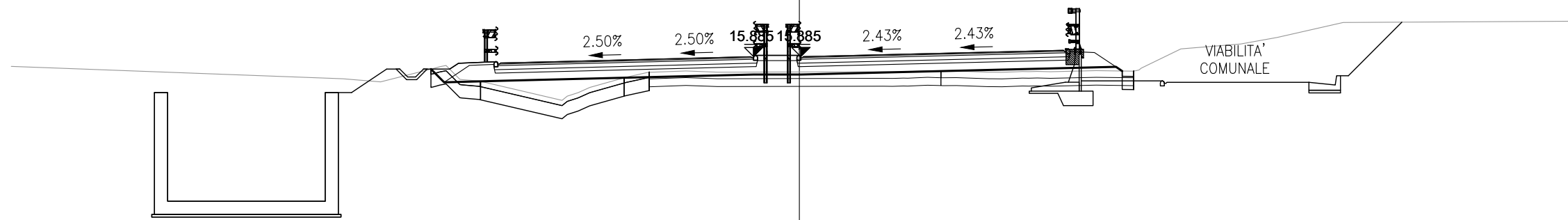
PROGRESSIVE TERRENO	-30.00	16.11	-14.32	-11.55	-10.35	-8.45	-7.33	-5.23	0.91	5.86	6.94	8.16	9.27	10.63	12.63	13.66	15.17	21.20	22.95	25.06	30.00
PARZIALI TERRENO		13.89	1.79	2.77	1.20	1.90	1.12	2.10	6.14	4.95	1.08	1.22	1.11	1.36	2.00	1.03	1.51	6.03	1.75	2.11	4.94
QUOTE TERRENO	15.53	15.08	15.10	14.81	14.42	13.83	14.23	14.97	15.23	15.21	15.20	15.18	15.17	15.17	15.14	15.18	15.66	16.67	16.99	17.11	17.13
PROGRESSIVE PROGETTO			-14.09	-13.84	-12.34	-9.80	-6.30	-2.80	-2.30	-1.40	-0.50	1.40	4.90	8.40	10.15	11.65	12.99				
PARZIALI PROGETTO			0.25	1.50	2.54	3.50	3.50	0.50	0.90	0.90	1.90	3.50	3.50	1.75	1.50	1.34					
QUOTE PROGETTO			15.15	15.31	15.28	15.41	15.53	15.65	15.62	15.71	15.62	15.73	15.85	15.97	15.99	16.02	15.13				
PROGRESSIVE RILEVATO			-14.95	-14.42	-12.34			-2.30	-1.40	-0.50				10.15	12.02	12.44					
PARZIALI RILEVATO			0.53	2.08		10.04		0.90	0.90		10.65			1.87	0.42						
QUOTE RILEVATO			15.09	14.57	14.64			14.98	14.98	14.98				15.35	15.42	15.14					

PROFILO SS554_ASSE_PRINCIPALE

SEZIONE 29

PROGRESSIVA 2060.00

AA SCAVO	m ²	1.62
BA RILEVATO	m ²	2.66
CA DEM. BITUME SC.	m ²	2.77
CB DEM. BITUME RIL.	m ²	1.86
CC DEM. FONDAZ. SC.	m ²	3.35
CD DEM. FONDAZ. RIL.	m ²	2.20
DA SCOTICO SCAVO	m ²	0.57
DB SCOTICO RILEVATO	m ²	1.19
EA BONIFICA	m ²	4.36
FA USURA 5	m ²	0.76
FB BINDER 5	m ²	1.25
FC BASE 5	m ²	3.04
FD SOTTOBASE 5	m ²	2.64
FE FONDAZIONE 5	m ²	8.60
HA VEGETALE	m ²	1.31
dc SUPERF. GRADON.	m	0.00
ff AREA PAVIMENT. 5	m	19.83
hb SUPERF. VEGETALE	m	6.30



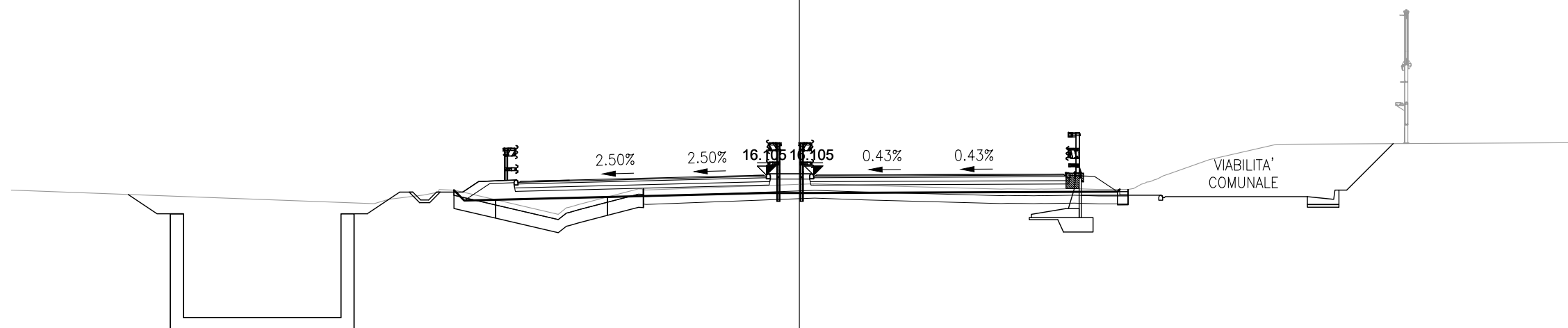
PROGRESSIVE TERRENO	-30.00	-17.38	-15.94	-13.87	-12.84	-9.04	-7.98	-6.59	-4.32	-3.12	3.19	4.39	5.45	7.21	8.49	9.55	11.30	12.73	14.52	16.80	18.19	20.70	30.00
PARZIALI TERRENO	12.62	1.44	2.07	1.03	3.80	1.06	1.39	2.27	1.20	6.31	1.20	1.06	1.76	1.28	1.06	1.75	1.43	1.79	2.28	1.39	2.51	9.30	
QUOTE TERRENO	15.51	15.04	14.93	15.45	15.01	14.22	14.71	15.10	15.34	15.30	15.31	15.33	15.33	15.29	15.32	15.31	15.35	15.33	16.18	16.37	16.61	17.18	17.23
PROGRESSIVE PROGETTO				13.31	12.98	11.48	9.25	5.75	2.25	1.75	0.85	0.05	1.40	4.90	8.40	10.15	11.65	12.81					
PARZIALI PROGETTO				0.33	1.50	2.23	3.50	3.50	0.50	0.90	0.90	1.35	3.50	3.50	1.75	1.50	1.16						
QUOTE PROGETTO				15.41	15.63	15.60	15.70	15.78	15.87	15.84	15.93	15.84	15.92	16.00	16.09	16.09	16.12	15.35					
PROGRESSIVE RILEVATO				14.02	13.52	11.48				1.75	0.85	0.05				10.15	12.05	12.29					
PARZIALI RILEVATO				0.50	2.04		9.73		0.90	0.90			10.10			1.90	0.24						
QUOTE RILEVATO				15.41	14.91	14.96			15.20	15.20	15.20					15.45	15.50	15.34					

PROFILO SS554_ASSE_PRINCIPALE

SEZIONE 30

PROGRESSIVA 2080.00

AA SCAVO	m ²	4.39
BA RILEVATO	m ²	1.16
CA DEM. BITUME SC.	m ²	4.60
CC DEM. FONDAZ. SC.	m ²	5.56
DA SCOTICO SCAVO	m ²	0.66
DB SCOTICO RILEVATO	m ²	0.86
EA BONIFICA	m ²	0.88
FA USURA 5	m ²	0.71
FB BINDER 5	m ²	1.19
FC BASE 5	m ²	2.90
FD SOTTOBASE 5	m ²	2.53
FE FONDAZIONE 5	m ²	8.42
HA VEGETALE	m ²	1.18
dc SUPERF. GRADON.	m	0.00
ff AREA PAVIMENT. 5	m	19.06
hb SUPERF. VEGETALE	m	6.26



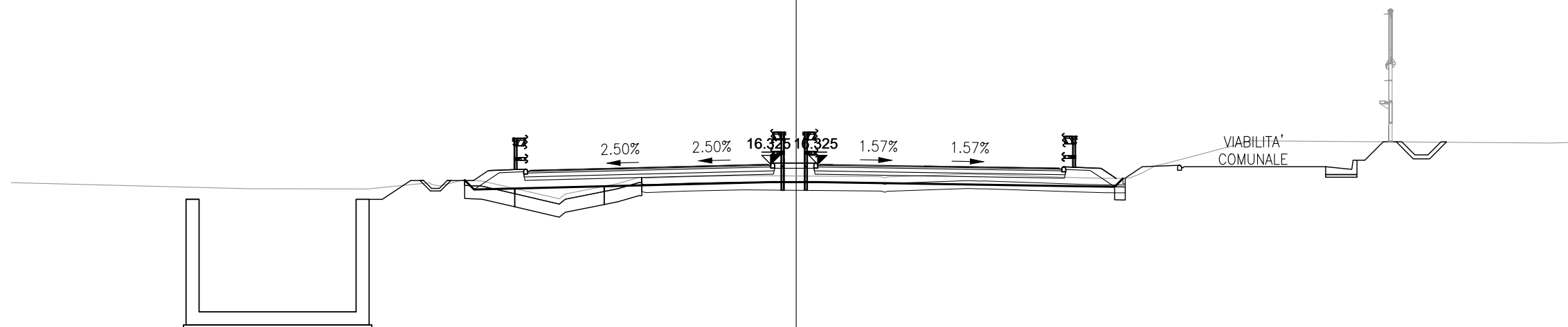
PROGRESSIVE TERRENO	-30.00	-16.19	-14.29	-13.12	-9.18	-6.13	0.58	2.46	7.68	8.93	10.46	12.52	13.53	15.60	18.17	30.00
PARZIALI TERRENO	13.81	1.90	1.17	3.94	3.05	6.71	1.88	5.22	1.25	1.53	2.06	1.01	2.07	2.57	11.83	
QUOTE TERRENO	15.53	15.02	15.35	15.53	14.61	15.58	15.78	15.71	15.57	15.57	15.59	15.56	15.94	16.70	17.28	17.34
PROGRESSIVE PROGETTO				12.81	10.71	8.76	5.26	1.76	4.90	8.40	10.15	11.65	12.52			
PARZIALI PROGETTO			0.60	1.50	1.95	3.50	3.50	0.50	3.50	3.50	1.75	1.50	0.87			
QUOTE PROGETTO			15.46	15.86	15.83	15.92	16.00	16.09	16.12	16.14	16.11	16.14	15.56			
PROGRESSIVE RILEVATO			13.15	12.76	10.71			1.26			10.15	12.11	12.19			
PARZIALI RILEVATO			0.39	2.05		9.45		0.90	9.61		1.96	0.08				
QUOTE RILEVATO			15.53	15.14	15.19			15.42			15.47	15.47	15.56			

PROFILO SS554_ASSE_PRINCIPALE

SEZIONE 31

PROGRESSIVA 2100.00

AA SCAVO	m ²	6.07
BA RILEVATO	m ²	0.66
CA DEM. BITUME SC.	m ²	4.63
CC DEM. FONDAZ. SC.	m ²	5.56
DA SCOTICO SCAVO	m ²	0.70
DB SCOTICO RILEVATO	m ²	0.67
EA BONIFICA	m ²	0.91
FA USURA 5	m ²	0.79
FB BINDER 5	m ²	1.11
FC BASE 5	m ²	2.87
FD SOTTOBASE 5	m ²	2.48
FE FONDAZIONE 5	m ²	8.31
HA VEGETALE	m ²	1.19
ff AREA PAVIMENT. 5	m	18.62
hb SUPERF. VEGETALE	m	5.89



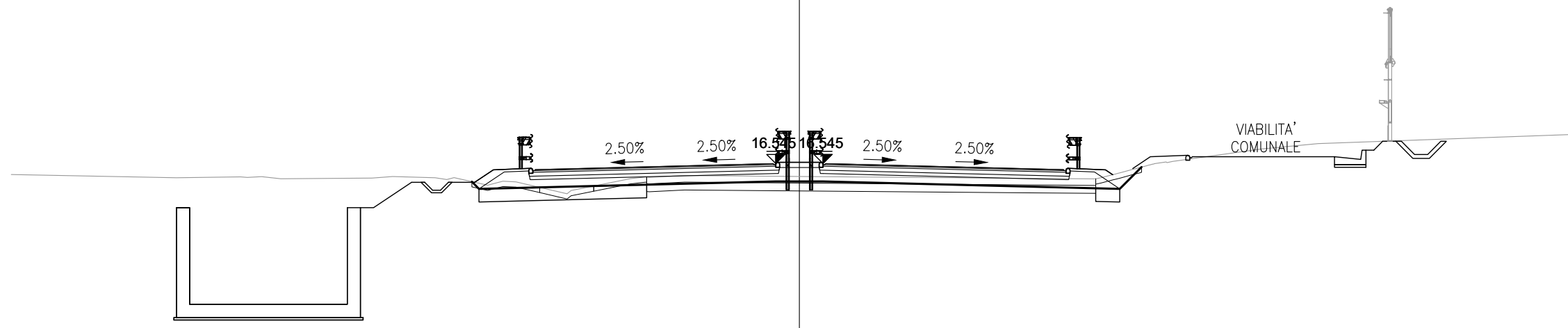
PROGRESSIVE TERRENO	-30.00	-20.90	-16.37	-14.62	-12.75	-9.06	-7.36	-6.00	-4.17	-1.98	3.23	6.41	10.76	11.81	13.15	14.18	17.39	28.85	30.00	
PARZIALI TERRENO	9.10	4.53	1.75	1.87	3.69	1.70	1.36	1.83	2.19	5.21	3.18	4.35	1.05	1.34	1.03	3.21	11.46	1.15		
QUOTE TERRENO	15.62	15.39	15.38	15.56	15.72	15.00	15.48	15.83	15.85	15.90	15.85	15.95	15.82	15.79	15.96	16.37	17.22	17.14	17.17	
PROGRESSIVE PROGETTO					-12.34	-11.77	-10.27	-8.47	-4.97	-1.47	-0.97	-0.07	0.83	1.40	4.90	8.40	10.15	11.65	12.23	
PARZIALI PROGETTO					0.57	1.50	1.80	3.50	3.50	0.50	0.90	0.90	0.57	3.50	3.50	1.75	1.50	0.58		
QUOTE PROGETTO					15.70	16.09	16.05	16.14	16.22	16.31	16.28	16.37	16.28	16.32	16.26	16.21	16.14	16.17	15.79	
PROGRESSIVE RILEVATO					-12.67	-12.31	-10.27			-0.97	-0.07	0.83				10.15	12.17	12.48		
PARZIALI RILEVATO					0.36	2.04		9.30		0.90	0.90		9.32			2.02	0.31			
QUOTE RILEVATO					15.72	15.36	15.41			15.64	15.64	15.64				15.50	15.47	15.78		

PROFILO SS554_ASSE_PRINCIPALE

SEZIONE 32

PROGRESSIVA 2120.00

AA SCAVO	m ²	5.96
BA RILEVATO	m ²	0.23
CA DEM. BITUME SC.	m ²	4.27
CC DEM. FONDAZ. SC.	m ²	5.13
DA SCOTICO SCAVO	m ²	1.25
DB SCOTICO RILEVATO	m ²	0.41
EA BONIFICA	m ²	3.66
FA USURA 5	m ²	0.76
FB BINDER 5	m ²	1.12
FC BASE 5	m ²	2.84
FD SOTTOBASE 5	m ²	2.46
FE FONDAZIONE 5	m ²	8.33
HA VEGETALE	m ²	1.43
ff AREA PAVIMENT. 5	m	18.50
hb SUPERF. VEGETALE	m	5.71



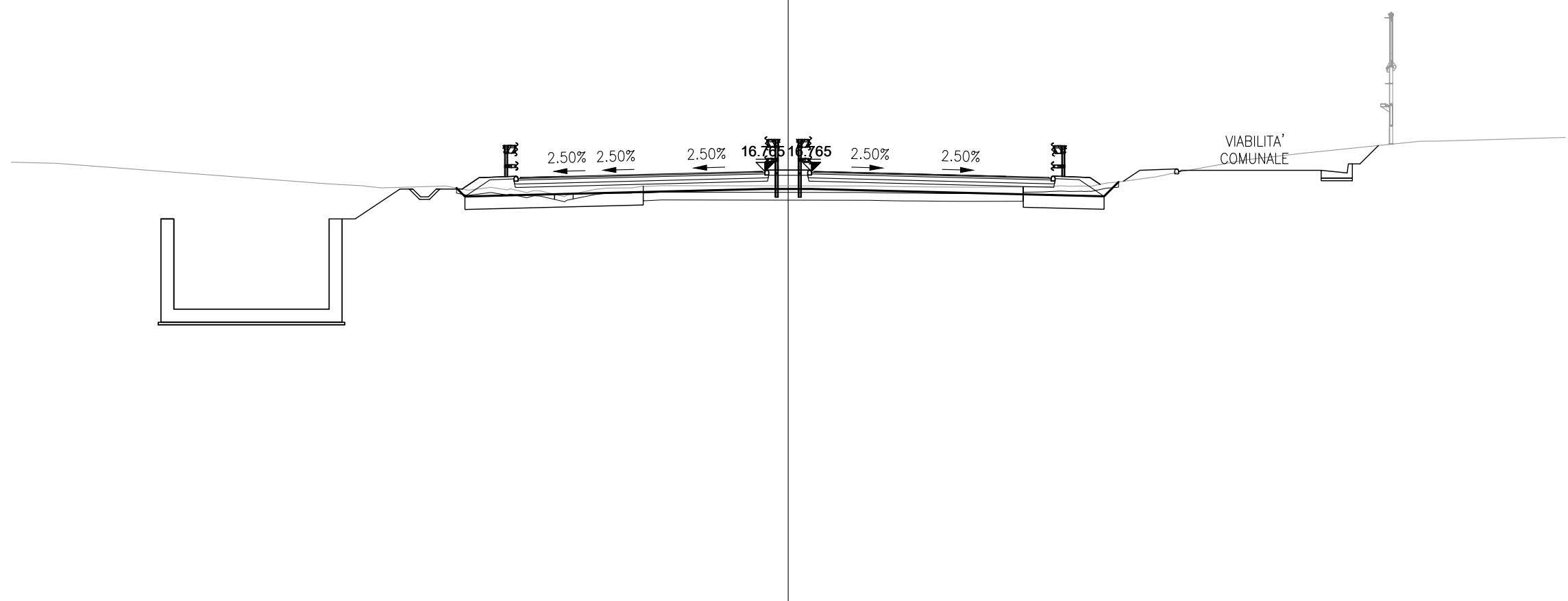
PROGRESSIVE TERRENO	-30.00	-23.72	-21.27	-19.75	-16.27	-13.86	-11.87	-10.79	-8.84	-6.43	-4.37		8.94	11.28	12.66	13.96	17.63	19.75	30.00			
PARZIALI TERRENO		6.28	2.45	1.52	3.48	2.41	1.99	1.08	1.95	2.41	2.06	13.31	2.34	1.38	1.30	3.67	2.12	10.25				
QUOTE TERRENO	16.13	16.01	16.04	15.96	15.99	16.00	15.72	15.85	15.40	15.97	16.09		15.98	15.96	16.32	16.60	17.10	17.30	17.67			
PROGRESSIVE PROGETTO							-12.36	-11.65	-10.15	-8.40	-4.90	-1.40	-0.90	0.00	0.90	1.40	4.90	8.40	10.15	11.65	11.93	
PARZIALI PROGETTO							0.71	1.50	1.75	3.50	3.50	0.50	0.90	0.90	0.50	3.50	3.50	1.75	1.50	0.28		
QUOTE PROGETTO							15.83	16.31	16.27	16.36	16.44	16.53	16.50	16.59	16.50	16.53	16.44	16.36	16.27	16.31	16.12	11.93
PROGRESSIVE RILEVATO							-12.47	-12.20	-10.15			-0.90	0.00	0.90			10.15		12.20	13.02		
PARZIALI RILEVATO							0.27	2.05		9.25		0.90	0.90		9.25		2.05		0.82			
QUOTE RILEVATO							15.86	15.58	15.63			15.86	15.86	15.86			15.63		15.58	16.41		

PROFILO SS554_ASSE_PRINCIPALE

SEZIONE 33

PROGRESSIVA 2140.00

AA SCAVO	m ²	5.05
BA RILEVATO	m ²	0.02
CA DEM. BITUME SC.	m ²	3.64
CC DEM. FONDAZ. SC.	m ²	4.41
DA SCOTICO SCAVO	m ²	2.00
DB SCOTICO RILEVATO	m ²	0.15
EA BONIFICA	m ²	5.01
FA USURA 5	m ²	0.76
FB BINDER 5	m ²	1.12
FC BASE 5	m ²	2.86
FD SOTTOBASE 5	m ²	2.51
FE FONDAZIONE 5	m ²	8.40
HA VEGETALE	m ²	1.24
ff AREA PAVIMENT. 5	m	18.78
hb SUPERF. VEGETALE	m	5.77



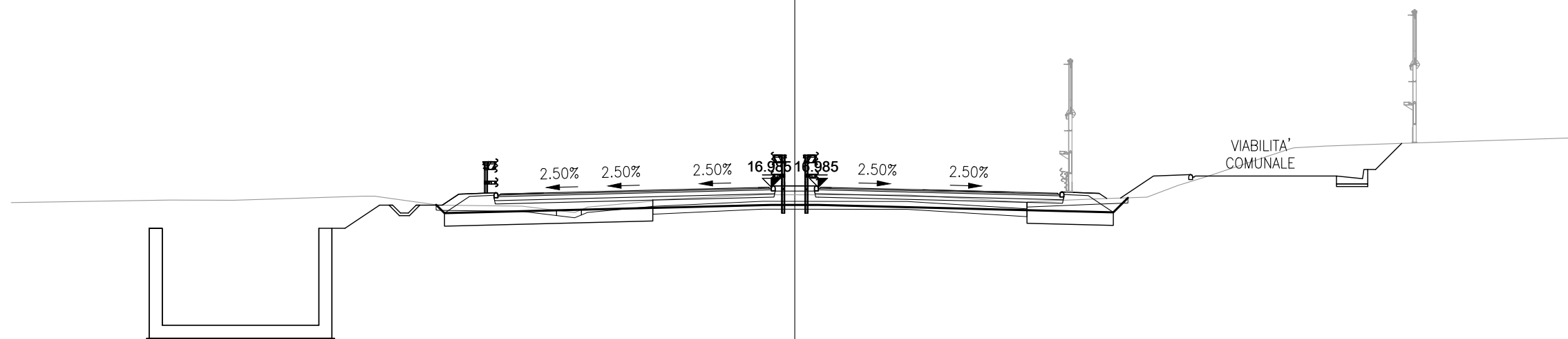
PROGRESSIVE TERRENO	-30.00	-28.26		-17.78	-16.37	-13.94	-12.37	-10.86	-9.82	-8.63	-7.45	-6.07	-4.90		2.97	4.49	5.85	7.24	9.07	10.08	11.09	12.27	14.09	15.19	17.71	19.88	24.40	30.00
PARZIALI TERRENO	1.74		10.48	1.41	2.43	1.57	1.51	1.04	1.19	1.18	1.38	1.17		7.87	1.52	1.36	1.39	1.83	1.01	1.01	1.18	1.82	1.10	2.52	2.17	4.52	5.60	
QUOTE TERRENO	17.12	17.08		16.29	16.20	16.18	16.04	16.05	16.02	15.79	16.07	16.13	16.21		16.20	16.17	16.16	16.16	16.16	16.19	16.19	16.31	16.54	16.76	17.21	17.47	17.93	18.08
PROGRESSIVE PROGETTO							-12.59	-11.93	-10.43	-8.68	-8.40		-4.90				4.90		8.40	10.15	11.65	12.04						
PARZIALI PROGETTO							0.66	1.50	1.75	0.28	3.50		3.50		0.50	0.90	0.90	0.90	0.50	3.50	3.50	1.75	1.50	0.39				
QUOTE PROGETTO							16.08	16.52	16.49	16.57	16.58		16.66		16.75	16.72	16.81	16.72	16.75	16.49	16.53	16.26						
PROGRESSIVE RILEVATO							-12.81	-12.48	-10.43											10.15		12.20	12.75					
PARZIALI RILEVATO							0.33	2.05			9.53					0.90	0.90	9.25		2.05	0.55							
QUOTE RILEVATO							16.12	15.80	15.85						16.08	16.08	16.08		15.85		15.80	16.36						

PROFILO SS554_ASSE_PRINCIPALE

SEZIONE 34

PROGRESSIVA 2160.00

AA SCAVO	m ²	8.59
BA RILEVATO	m ²	0.04
CA DEM. BITUME SC.	m ²	3.57
CC DEM. FONDAZ. SC.	m ²	4.31
DA SCOTICO SCAVO	m ²	2.24
DB SCOTICO RILEVATO	m ²	0.20
EA BONIFICA	m ²	5.65
FA USURA 5	m ²	0.86
FB BINDER 5	m ²	1.18
FC BASE 5	m ²	3.02
FD SOTTOBASE 5	m ²	2.63
FE FONDAZIONE 5	m ²	8.67
HA VEGETALE	m ²	1.32
ff AREA PAVIMENT. 5	m	19.72
hb SUPERF. VEGETALE	m	5.63



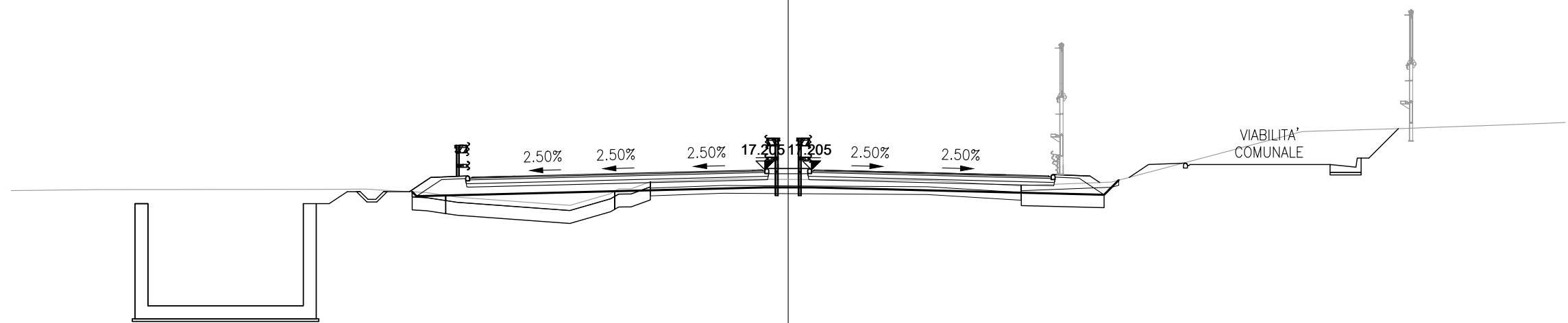
PROGRESSIVE TERRENO	-30.00	-23.92	-21.51	-16.50	-13.63	-10.45	-8.43	-5.46	-1.22	4.30	8.89	11.69	13.48	14.67	15.76	18.95	20.20	21.40	24.02	25.98	30.00
PARZIALI TERRENO	6.08	2.41	5.01	2.87	3.18	2.02	2.97	4.24	5.52	4.59	2.80	1.79	1.19	1.09	3.19	1.25	1.20	2.62	1.96	4.02	
QUOTE TERRENO	16.40	16.49	16.48	16.64	16.30	16.26	16.01	16.45	16.70	16.69	16.41	16.54	16.60	17.05	17.39	18.45	18.55	18.60	18.68	18.75	18.88
PROGRESSIVE PROGETTO					-13.50	-12.87	-11.37	-9.62	-8.40	-4.90	-1.40	-0.90	0.00	0.90	1.40	4.90	8.40	10.15	11.65	11.94	
PARZIALI PROGETTO					0.63	1.50	1.75	1.22	3.50	3.50	0.50	0.90	0.90	0.50	3.50	3.50	1.75	1.50	0.29		
QUOTE PROGETTO					16.30	16.72	16.68	16.77	16.80	16.88	16.97	16.94	17.03	16.94	16.97	16.88	16.80	16.71	16.75	16.55	
PROGRESSIVE RILEVATO					-13.73	-13.41	-11.37	-9.62	-8.40	-4.90	-1.40	-0.90	0.00	0.90	1.40	4.90	8.40	10.15	11.65	11.94	
PARZIALI RILEVATO					0.32	2.04			10.47						9.25			2.05			
QUOTE RILEVATO					16.31	15.99	16.04				16.30	16.30	16.30		16.07			16.02	16.58		

PROFILO SS554_ASSE_PRINCIPALE

SEZIONE 35

PROGRESSIVA 2180.00

AA SCAVO	m ²	6.53
BA RILEVATO	m ²	1.77
CA DEM. BITUME SC.	m ²	3.58
CC DEM. FONDAZ. SC.	m ²	4.31
DA SCOTICO SCAVO	m ²	1.28
DB SCOTICO RILEVATO	m ²	1.30
EA BONIFICA	m ²	2.29
FA USURA 5	m ²	0.86
FB BINDER 5	m ²	1.25
FC BASE 5	m ²	3.17
FD SOTTOBASE 5	m ²	2.73
FE FONDAZIONE 5	m ²	8.95
HA VEGETALE	m ²	1.28
ff AREA PAVIMENT. 5	m	20.65
hb SUPERF. VEGETALE	m	5.95



1
200
200

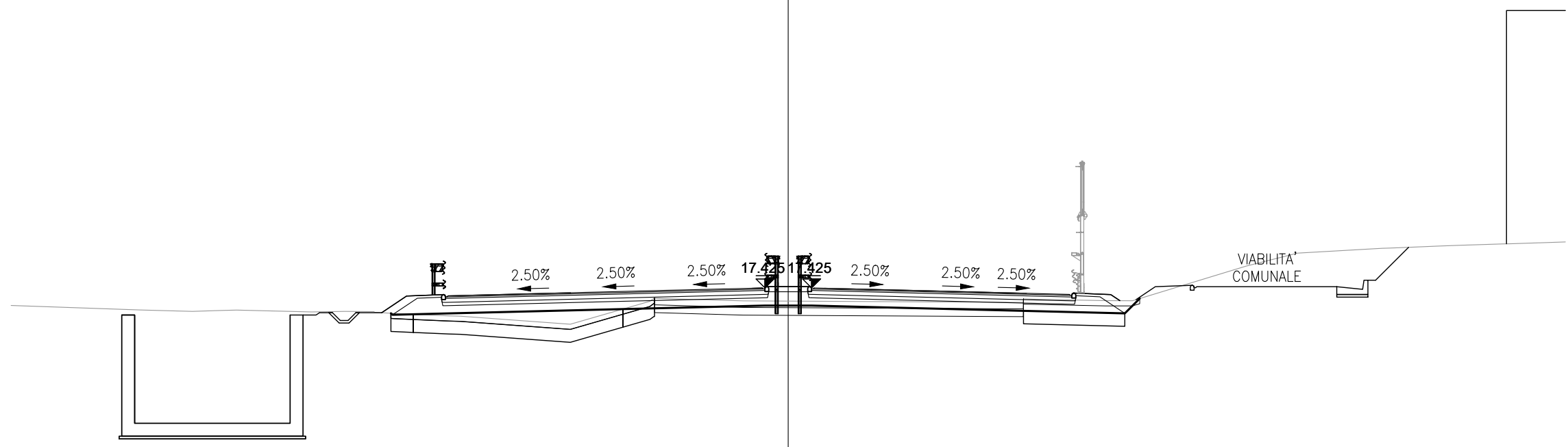
PROGRESSIVE TERRENO	-30.00	-26.61	-17.90	-16.32	-13.96	-12.78	-8.43	-6.86	-5.31	-2.50	5.37	8.99	12.29	19.83	23.49	24.61	25.84	26.89	28.34	30.00	
PARZIALI TERRENO	3.39	8.71	1.58	2.36	1.18	4.35	1.57	1.55	2.81	7.87	3.62	3.30	7.54	3.66	1.12	1.23	1.05	1.45	1.66		
QUOTE TERRENO	16.40	16.44	16.45	16.46	16.33	16.15	15.83	16.29	16.75	16.85	16.80	16.58	16.73	18.68	18.80	18.84	18.88	18.91	18.97	19.04	
PROGRESSIVE PROGETTO					-14.62	-13.80	-12.30	-10.55	-8.40	-4.90	-1.40	-0.90	0.00	0.90	1.40	4.90	8.40	10.15	11.65	12.03	
PARZIALI PROGETTO					0.82	1.50	1.75	2.15	3.50	3.50	0.50	0.90	0.90	0.50	3.50	3.50	1.75	1.50	0.38		
QUOTE PROGETTO					16.36	16.91	16.88	16.96	17.02	17.10	17.19	17.16	17.25	17.16	17.19	17.10	17.02	16.93	16.97	16.72	
PROGRESSIVE RILEVATO					-14.51	-14.35	-12.30														
PARZIALI RILEVATO					0.16	2.05			11.40						9.25		2.05				
QUOTE RILEVATO					16.36	16.19	16.24				16.52	16.52	16.52			16.29		16.24	16.81		

PROFILO SS554_ASSE_PRINCIPALE

SEZIONE 36

PROGRESSIVA 2200.00

AA SCAVO	m ²	5.65
BA RILEVATO	m ²	2.07
CA DEM. BITUME SC.	m ²	3.57
CC DEM. FONDAZ. SC.	m ²	4.26
DA SCOTICO SCAVO	m ²	1.31
DB SCOTICO RILEVATO	m ²	1.62
EA BONIFICA	m ²	2.57
FA USURA 5	m ²	0.93
FB BINDER 5	m ²	1.33
FC BASE 5	m ²	3.43
FD SOTTOBASE 5	m ²	2.97
FE FONDAZIONE 5	m ²	9.47
HA VEGETALE	m ²	1.30
ff AREA PAVIMENT. 5	m	22.38
hb SUPERF. VEGETALE	m	6.07



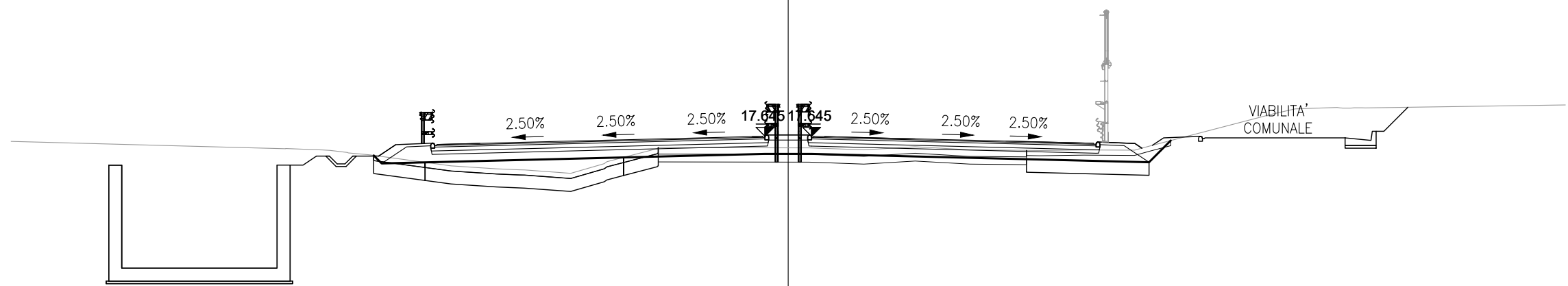
PROGRESSIVE TERRENO	-30.00	-25.03	-23.00	-21.30	-18.40	-17.13	-16.00	-13.10	-8.41	-5.34	-1.74	9.08	12.24	13.29	17.67	19.66	22.93	23.97	25.07	27.46	28.86	30.00	
PARZIALI TERRENO	4.97	2.03	1.70	2.90	1.27	1.13	2.90	4.69	3.07	3.60	10.82	3.16	1.05	4.38	1.99	3.27	1.04	1.10	2.39	1.40	1.14		
QUOTE TERRENO	16.75	16.57	16.52	16.57	16.50	16.52	16.51	16.35	16.02	16.91	16.92	16.86	16.93	16.93	18.26	18.76	18.95	18.99	19.04	19.12	19.16	19.20	
PROGRESSIVE PROGETTO							-15.69	-14.73	-13.23	-11.48	-8.40	-4.90	-1.40	-0.90	0.00	0.90	1.40	4.90	8.40	9.20	10.95	12.45	12.80
PARZIALI PROGETTO							0.96	1.50	1.75	3.08	3.50	3.50	0.50	0.90	0.90	0.50	3.50	3.50	0.80	1.75	1.50	0.35	12.80
QUOTE PROGETTO							16.47	17.11	17.08	17.16	17.24	17.32	17.41	17.38	17.47	17.38	17.41	17.32	17.24	17.22	17.13	17.17	16.93
PROGRESSIVE RILEVATO							-15.34	-15.28	-13.23				-0.90	0.00	0.90				10.95			13.00	13.57
PARZIALI RILEVATO							0.06	2.05			12.33		0.90	0.90				10.05			2.05	0.57	
QUOTE RILEVATO							16.45	16.39	16.44				16.74	16.74	16.74				16.49			16.44	17.01

PROFILO SS554_ASSE_PRINCIPALE

SEZIONE 37

PROGRESSIVA 2220.00

AA SCAVO	m ²	6.85
BA RILEVATO	m ²	2.32
CA DEM. BITUME SC.	m ²	3.57
CC DEM. FONDAZ. SC.	m ²	4.26
DA SCOTICO SCAVO	m ²	1.78
DB SCOTICO RILEVATO	m ²	1.55
EA BONIFICA	m ²	3.03
FA USURA 5	m ²	0.91
FB BINDER 5	m ²	1.43
FC BASE 5	m ²	3.63
FD SOTTOBASE 5	m ²	3.15
FE FONDAZIONE 5	m ²	9.89
HA VEGETALE	m ²	1.43
ff AREA PAVIMENT. 5	m	23.73
hb SUPERF. VEGETALE	m	5.61



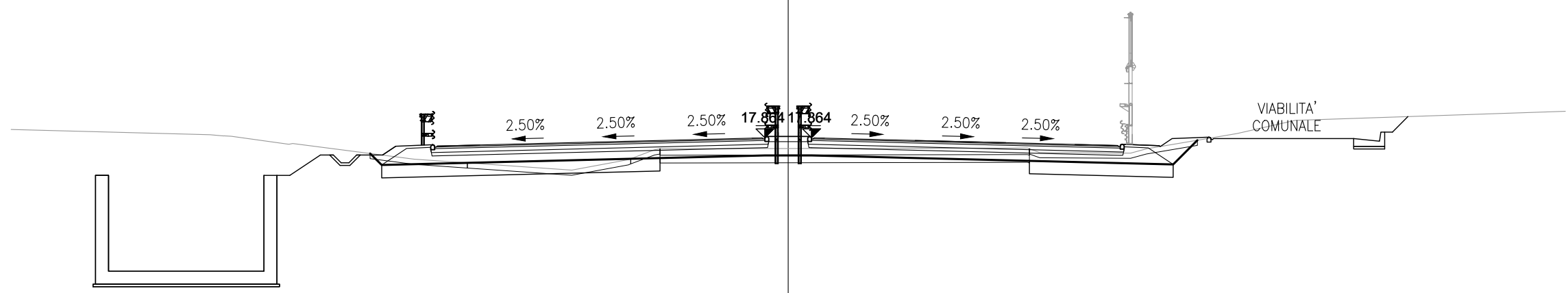
PROGRESSIVE TERRENO	-30.00	19.41	17.98	16.18	13.01	11.26	10.18	8.40	7.10	5.06	0.81	2.92	4.90	7.01	9.16	11.42	13.37	18.66	21.19	22.27	30.00
PARZIALI TERRENO	10.59	1.43	1.80	3.17	1.75	1.08	1.78	1.30	2.04	5.87	2.11	1.98	2.11	2.15	2.26	1.95	5.29	2.53	1.08	7.73	
QUOTE TERRENO	17.45	17.16	17.12	16.93	16.50	16.39	16.34	16.21	16.59	17.17	17.20	17.12	17.24	17.12	17.10	17.12	17.11	18.49	18.75	18.74	18.85
PROGRESSIVE PROGETTO				15.81	11.90	8.40	4.90	1.40	0.90	0.00	0.90	1.40	4.90	8.40	10.13	11.88	13.38	13.65			
PARZIALI PROGETTO				0.66	1.50	1.75	3.50	3.50	3.50	0.50	0.90	0.90	0.50	3.50	3.50	1.73	1.75	1.50	0.27		
QUOTE PROGETTO				16.88	17.32	17.29	17.37	17.46	17.54	17.63	17.60	17.69	17.60	17.54	17.46	17.41	17.33	17.36	17.18		
PROGRESSIVE RILEVATO				16.00	15.70	13.65					0.90	0.90				11.88	13.93	14.77			
PARZIALI RILEVATO				0.30	2.05	12.75				0.90	0.90	10.98				2.05	0.84				
QUOTE RILEVATO				16.90	16.59	16.65				16.96	16.96	16.96				16.69	16.64	17.48			

PROFILO SS554_ASSE_PRINCIPALE

SEZIONE 38

PROGRESSIVA 2240.00

AA SCAVO	m ²	8.63
BA RILEVATO	m ²	1.20
CA DEM. BITUME SC.	m ²	3.57
CC DEM. FONDAZ. SC.	m ²	4.28
DA SCOTICO SCAVO	m ²	2.28
DB SCOTICO RILEVATO	m ²	1.25
EA BONIFICA	m ²	8.15
FA USURA 5	m ²	0.94
FB BINDER 5	m ²	1.49
FC BASE 5	m ²	3.76
FD SOTTOBASE 5	m ²	3.25
FE FONDAZIONE 5	m ²	10.18
HA VEGETALE	m ²	1.62
ff AREA PAVIMENT. 5	m	24.67
hb SUPERF. VEGETALE	m	5.17



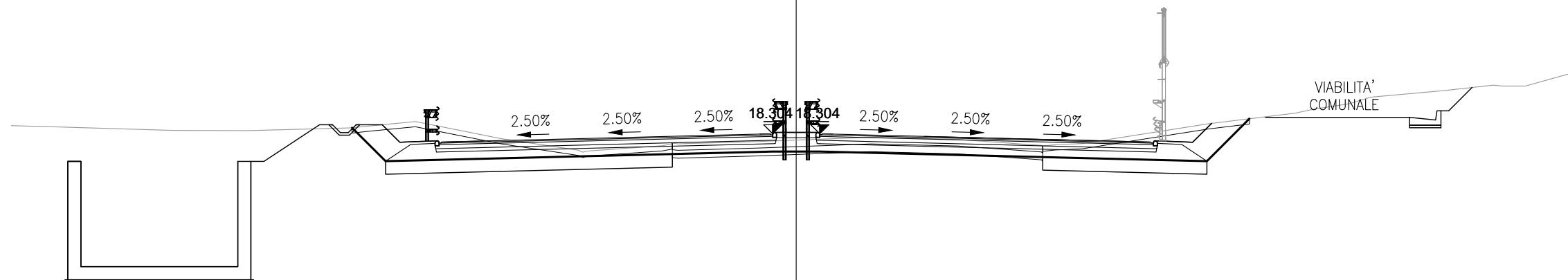
PROGRESSIVE TERRENO	-30.00	-22.31	-19.31	-14.44	-8.36	-6.17	-5.16	8.59	9.71	13.22	17.33	19.57	30.00							
PARZIALI TERRENO	7.69	3.00	4.87	6.08	2.19	1.01	13.75	1.12	3.51	4.11	2.24	10.43								
QUOTE TERRENO	18.18	17.98	17.62	17.04	16.62	17.02	17.40	17.47	17.29	17.27	18.03	18.54	18.89							
PROGRESSIVE PROGETTO				-15.66	-15.15	-13.65	-11.90	-8.40	-4.90	-1.40	-0.90	0.00	0.90	1.40	4.90	8.40	11.07	12.82	14.32	14.36
PARZIALI PROGETTO				0.51	1.50	1.75	3.50	3.50	3.50	0.50	0.90	0.90	0.50	3.50	3.50	2.67	1.75	1.50	0.04	
QUOTE PROGETTO				17.20	17.54	17.51	17.59	17.68	17.76	17.85	17.82	17.91	17.82	17.85	17.76	17.68	17.61	17.53	17.56	17.53
PROGRESSIVE RILEVATO				-16.14	-15.70	-13.65				-0.90	0.00	0.90					12.82	14.86	15.80	
PARZIALI RILEVATO				0.44	2.05			12.75		0.90	0.90				11.92		2.04	0.94		
QUOTE RILEVATO				17.26	16.81	16.87				17.18	17.18	17.18					16.89	16.84	17.77	

PROFILO SS554_ASSE_PRINCIPALE

SEZIONE 40

PROGRESSIVA 2280.00

AA SCAVO	m ²	22.31
CA DEM. BITUME SC.	m ²	3.52
CC DEM. FONDAZ. SC.	m ²	4.26
DA SCOTICO SCAVO	m ²	4.02
EA BONIFICA	m ²	8.63
FA USURA 5	m ²	1.00
FB BINDER 5	m ²	1.56
FC BASE 5	m ²	3.86
FD SOTTOBASE 5	m ²	3.40
FE FONDAZIONE 5	m ²	10.42
HA VEGETALE	m ²	3.59
ff AREA PAVIMENT. 5	m	25.50
hb SUPERF. VEGETALE	m	6.48



2

200

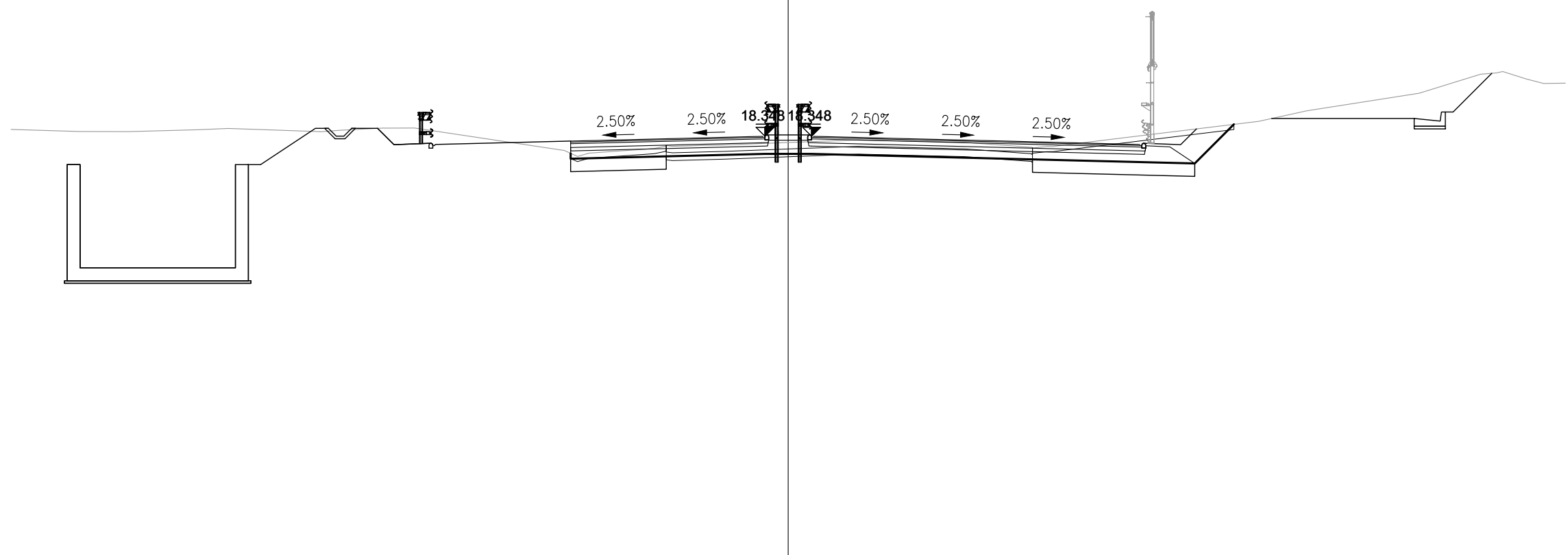
PROGRESSIVE TERRENO	-30.00	-28.73	-23.81	-20.95	-17.00	-14.56	-11.26	-8.33	-5.10	-1.39	2.84	6.18	9.39	10.93	15.75	19.07	21.15	24.80	26.64	27.87	29.43	30.00
PARZIALI TERRENO	1.27	4.92	2.86	3.95	2.44	3.30	2.93	3.23	3.71	4.23	3.34	3.21	1.54	4.82	3.32	2.08	3.65	1.84	1.23	1.56	0.57	0.57
QUOTE TERRENO	18.61	18.58	18.43	18.42	18.53	18.77	18.12	17.67	17.85	18.01	18.17	18.09	17.86	17.93	18.69	19.09	19.46	19.96	20.16	20.13	20.57	20.69
PROGRESSIVE PROGETTO						-15.82	-11.90	-8.40	-4.90	-1.40	4.90	8.40	11.90	13.65	15.15	15.87						
PARZIALI PROGETTO						0.67	1.50	1.75	3.50	3.50	3.50	3.50	3.50	1.75	1.50	0.72						
QUOTE PROGETTO					18.65	17.98	17.95	18.03	18.12	18.20	18.29	18.26	18.35	18.26	18.29	18.20	18.12	18.03	17.95	17.98	18.70	17.32
PROGRESSIVE RILEVATO					-16.98	-15.70	-13.65			-0.90	0.00	0.90	13.65	15.70	17.32							
PARZIALI RILEVATO					1.28	2.05		12.75		0.90	0.90	12.75	2.05	1.62								
QUOTE RILEVATO					18.53	17.25	17.31			17.62	17.62	17.62	17.31	17.25	18.88							

PROFILO SS554_ASSE_PRINCIPALE

SEZIONE 40A

PROGRESSIVA 2283.92

AA SCAVO	m ²	14.36
CA DEM. BITUME SC.	m ²	3.54
CC DEM. FONDAZ. SC.	m ²	4.23
DA SCOTICO SCAVO	m ²	2.29
EA BONIFICA	m ²	4.98
FA USURA 5	m ²	0.79
FB BINDER 5	m ²	1.22
FC BASE 5	m ²	3.08
FD SOTTOBASE 5	m ²	2.68
FE FONDAZIONE 5	m ²	7.90
HA VEGETALE	m ²	1.94
ff AREA PAVIMENT. 5	m	20.25
hb SUPERF. VEGETALE	m	3.95



2
200

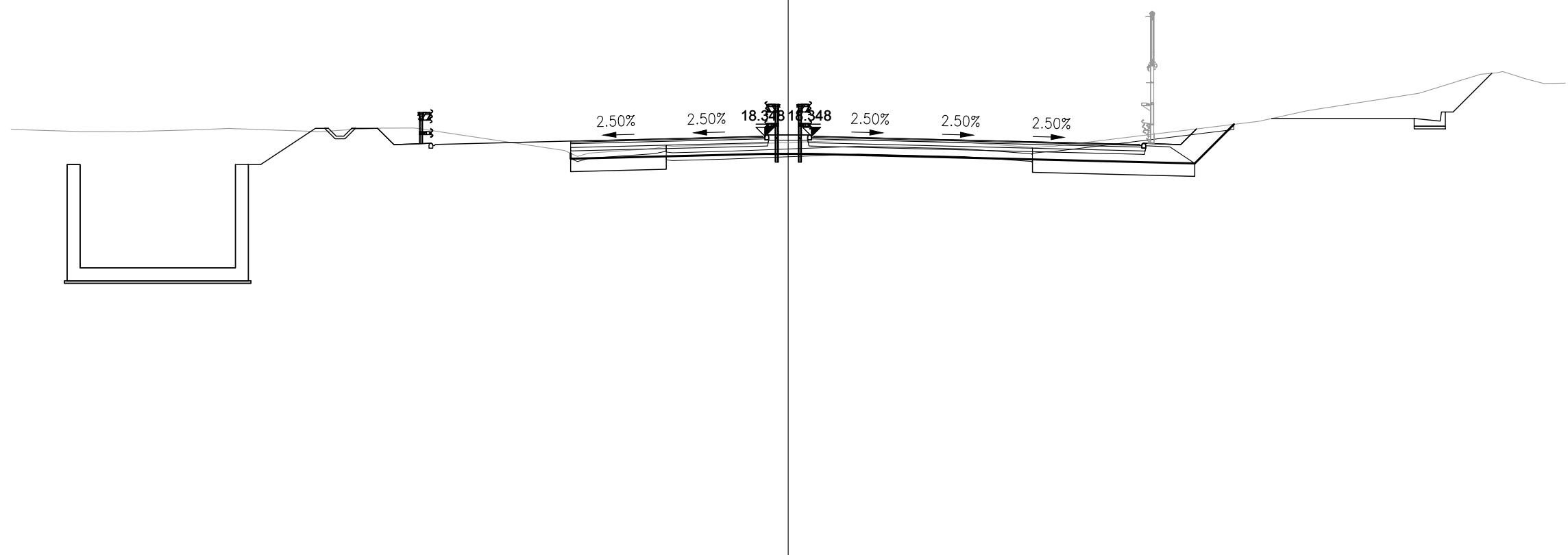
PROGRESSIVE TERRENO	-30.00	-27.36	-25.49	-22.81	-21.61	-18.08	-15.60	-14.42	-8.64	-5.17	-2.45	2.72	6.80	9.40	10.49	18.17	20.02	24.36	26.72	28.49	30.00
PARZIALI TERRENO	2.64	1.87	2.68	1.20	3.53	2.48	1.18	5.78	3.47	2.72	5.17	4.08	2.60	1.09	7.68	1.85	4.34	2.36	1.77	1.51	
QUOTE TERRENO	18.61	18.53	18.52	18.60	18.65	18.52	18.67	18.67	17.80	17.88	18.01	18.21	18.11	17.92	17.99	18.93	19.33	20.01	20.74	20.56	20.40
PROGRESSIVE PROGETTO				-8.40	-8.40	-4.90	-1.40	-0.90	0.00	0.90	1.40	4.90	8.40	11.90	13.65	15.15	15.76				
PARZIALI PROGETTO				3.50	3.50	0.50	0.90	0.90	0.50	3.50	3.50	3.50	1.75	1.50	0.61						
QUOTE PROGETTO				18.16	18.16	18.25	18.34	18.31	18.40	18.31	18.34	18.25	18.16	18.07	17.99	18.02	18.63	17.21			
PROGRESSIVE RILEVATO				-8.40	-8.40										13.65	15.70	17.21				
PARZIALI RILEVATO				7.50								12.75			2.05	1.51					
QUOTE RILEVATO				17.48	17.69										17.35	17.30	18.81				

PROFILO SS554_ASSE_PRINCIPALE

SEZIONE 40Abis

PROGRESSIVA 2283.92

AA SCAVO	m ²	14.36
CA DEM. BITUME SC.	m ²	3.54
CC DEM. FONDAZ. SC.	m ²	4.23
DA SCOTICO SCAVO	m ²	2.29
EA BONIFICA	m ²	4.98
FA USURA 5	m ²	0.79
FB BINDER 5	m ²	1.22
FC BASE 5	m ²	3.08
FD SOTTOBASE 5	m ²	2.68
FE FONDAZIONE 5	m ²	7.90
HA VEGETALE	m ²	1.94
ff AREA PAVIMENT. 5	m	20.25
hb SUPERF. VEGETALE	m	3.95



2
200
200

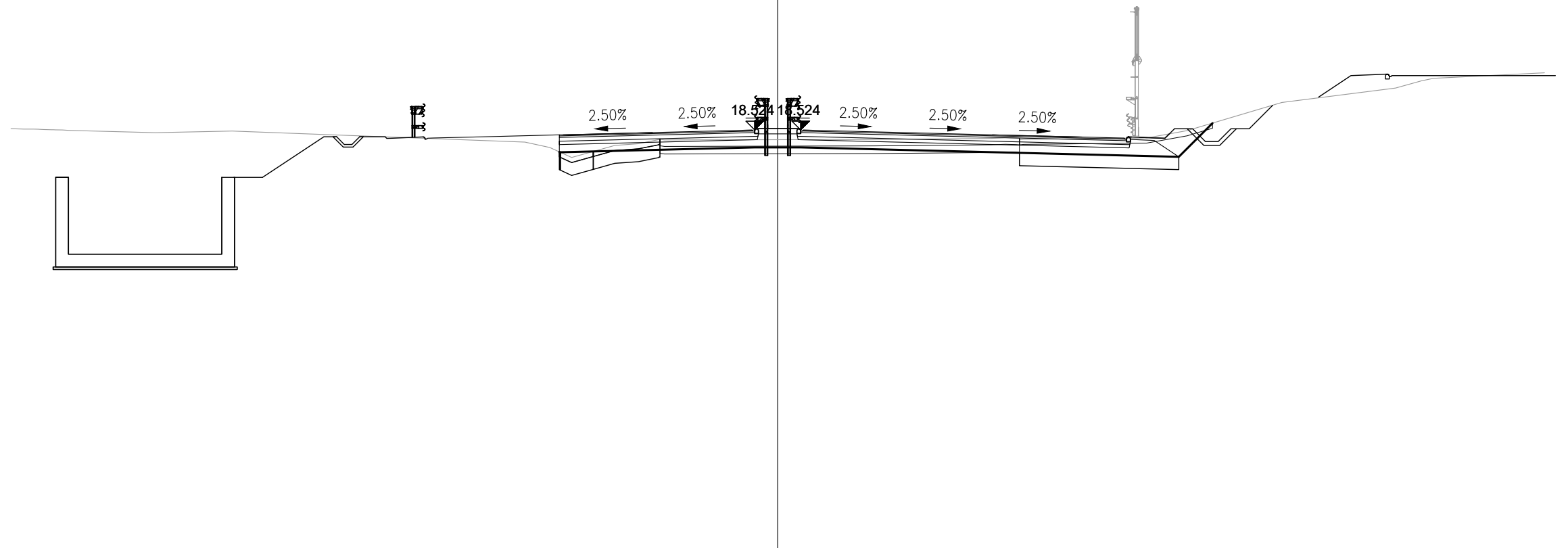
PROGRESSIVE TERRENO	-30.00	-27.36	-25.49	-22.81	-21.61	-18.08	-15.60	-14.42	-8.64	-5.17	-2.45	2.72	6.80	9.40	10.49	18.17	20.02	24.36	26.72	28.49	30.00
PARZIALI TERRENO	2.64	1.87	2.68	1.20	3.53	2.48	1.18	5.78	3.47	2.72	5.17	4.08	2.60	1.09	7.68	1.85	4.34	2.36	1.77	1.51	
QUOTE TERRENO	18.61	18.53	18.52	18.60	18.65	18.52	18.67	18.67	17.80	17.88	18.01	18.21	18.11	17.92	17.99	18.93	19.33	20.01	20.74	20.56	20.40
PROGRESSIVE PROGETTO				-8.40	-8.40	-4.90	-1.40	-0.90	0.00	0.90	1.40	4.90	8.40	11.90	13.65	15.15	15.76				
PARZIALI PROGETTO				3.50	3.50	0.50	0.90	0.90	0.50	3.50	3.50	3.50	1.75	1.50	0.61						
QUOTE PROGETTO				18.16	18.16	18.25	18.34	18.31	18.40	18.31	18.34	18.25	18.16	18.07	17.99	18.02	18.63	17.21			
PROGRESSIVE RILEVATO				-8.40	-8.40										13.65	15.70	17.21				
PARZIALI RILEVATO				7.50								12.75			2.05	1.51					
QUOTE RILEVATO				17.48	17.69										17.35	17.30	18.81				

PROFILO SS554_ASSE_PRINCIPALE

SEZIONE 41

PROGRESSIVA 2300.00

AA SCAVO	m ²	10.82
BA RILEVATO	m ²	0.14
CA DEM. BITUME SC.	m ²	3.52
CC DEM. FONDAZ. SC.	m ²	4.20
DA SCOTICO SCAVO	m ²	2.04
DB SCOTICO RILEVATO	m ²	0.26
EA BONIFICA	m ²	4.42
FA USURA 5	m ²	0.83
FB BINDER 5	m ²	1.23
FC BASE 5	m ²	3.09
FD SOTTOBASE 5	m ²	2.71
FE FONDAZIONE 5	m ²	7.96
HA VEGETALE	m ²	1.56
ff AREA PAVIMENT. 5	m	20.39
hb SUPERF. VEGETALE	m	3.33



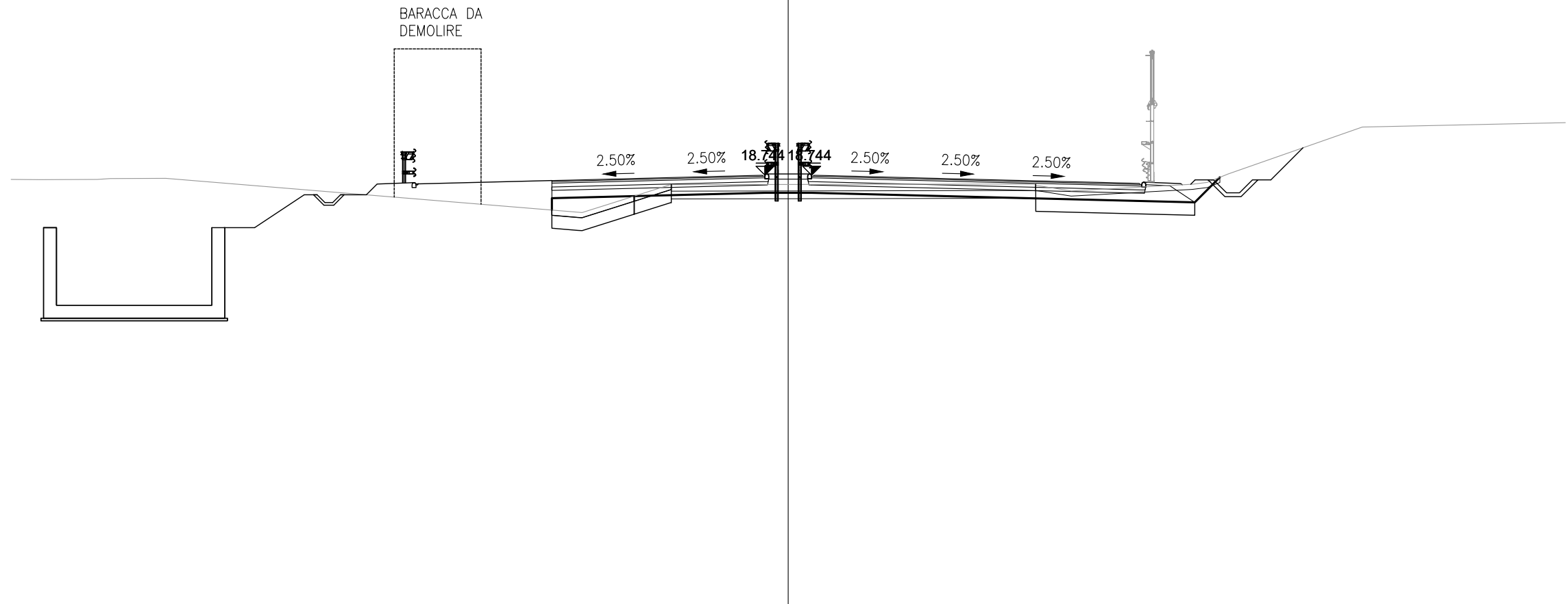
PROGRESSIVE TERRENO	-30.00	-28.93	-27.92	-24.35	-21.37		-9.89	-8.06	-6.38	-4.65		3.81	8.35	9.46	13.24	14.44	16.02	19.73	24.17	25.19	30.00	
PARZIALI TERRENO	1.07	1.01	3.57	2.98		11.48	1.83	1.68	1.73		8.46	4.54	1.11	3.78	1.20	1.58	3.71	4.44	1.02	4.81		
QUOTE TERRENO	18.58	18.55	18.52	18.42	18.48		18.05	17.45	17.92	18.15		18.15	18.20	18.20	18.20	18.21	18.50	19.60	20.16	20.45	20.76	
PROGRESSIVE PROGETTO							-8.54	-8.40		-4.90		-1.40	-0.90	0.00	0.90	1.40						
PARZIALI PROGETTO							0.14	3.50		3.50		0.50	0.90	0.90	0.50	3.50	3.50					
QUOTE PROGETTO							18.33	18.34	18.42	18.51	18.48	18.57	18.48	18.51	18.42	18.34	18.25	18.17	18.20	18.37		
PROGRESSIVE RILEVATO							-8.54	-8.54				-0.90	0.00	0.90								
PARZIALI RILEVATO							7.64					0.90	0.90		12.75		2.05	1.31				
QUOTE RILEVATO							17.65	17.67			17.84	17.84	17.84				17.53	17.47	18.79			

PROFILO SS554_ASSE_PRINCIPALE

SEZIONE 42

PROGRESSIVA 2320.00

AA SCAVO	m ²	9.35
BA RILEVATO	m ²	1.21
CA DEM. BITUME SC.	m ²	3.50
CC DEM. FONDAZ. SC.	m ²	4.23
DA SCOTICO SCAVO	m ²	1.70
DB SCOTICO RILEVATO	m ²	0.63
EA BONIFICA	m ²	3.78
FA USURA 5	m ²	0.82
FB BINDER 5	m ²	1.26
FC BASE 5	m ²	3.20
FD SOTTOBASE 5	m ²	2.77
FE FONDAZIONE 5	m ²	8.10
HA VEGETALE	m ²	1.17
dc SUPERF. GRADON.	m	0.00
ff AREA PAVIMENT. 5	m	20.97
hb SUPERF. VEGETALE	m	3.18



2

200

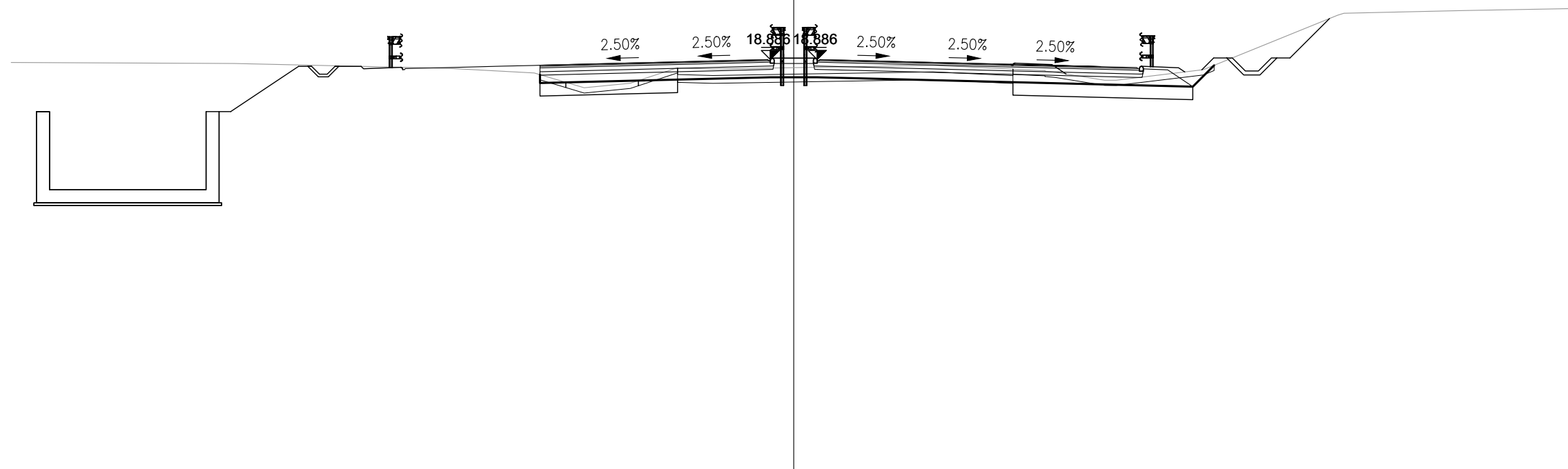
PROGRESSIVE TERRENO	-30.00	-28.88	-26.68	-24.03		-8.12	-6.65	-4.55		8.86	10.92	15.59	16.97	22.16	30.00				
PARZIALI TERRENO	1.12	2.20	2.65		15.91	1.47	2.10		13.41	2.06	4.67	1.38	5.19	7.84					
QUOTE TERRENO	18.58	18.57	18.58	18.62		17.31	17.71	18.38		18.40	18.14	18.40	18.79	20.61	20.77				
PROGRESSIVE PROGETTO						-9.12	-8.40	-4.90	-1.40	-0.90	0.00	0.90	1.40	4.90	8.40	11.90	13.65	15.15	15.22
PARZIALI PROGETTO						0.72	3.50	3.50	0.50	0.90	0.90	0.50	3.50	3.50	3.50	1.75	1.50	0.07	
QUOTE PROGETTO						18.54	18.56	18.64	18.73	18.70	18.79	18.70	18.73	18.64	18.56	18.47	18.39	18.42	18.37
PROGRESSIVE RILEVATO						-9.12	-9.12			-0.90	0.00	0.90				13.65	15.70	16.66	
PARZIALI RILEVATO								8.22		0.90	0.90			12.75		2.05	0.96		
QUOTE RILEVATO						17.86	17.40			18.06	18.06	18.06				17.75	17.69	18.66	

PROFILO SS554_ASSE_PRINCIPALE

SEZIONE 42A

PROGRESSIVA 2332.85

AA SCAVO	m ²	8.92
BA RILEVATO	m ²	0.38
CA DEM. BITUME SC.	m ²	3.21
CC DEM. FONDAZ. SC.	m ²	3.85
DA SCOTICO SCAVO	m ²	2.05
DB SCOTICO RILEVATO	m ²	0.56
EA BONIFICA	m ²	6.09
FA USURA 5	m ²	0.92
FB BINDER 5	m ²	1.17
FC BASE 5	m ²	3.23
FD SOTTOBASE 5	m ²	2.79
FE FONDAZIONE 5	m ²	8.18
HA VEGETALE	m ²	0.97
ff AREA PAVIMENT. 5	m	21.18
hb SUPERF. VEGETALE	m	3.37



3
200
200

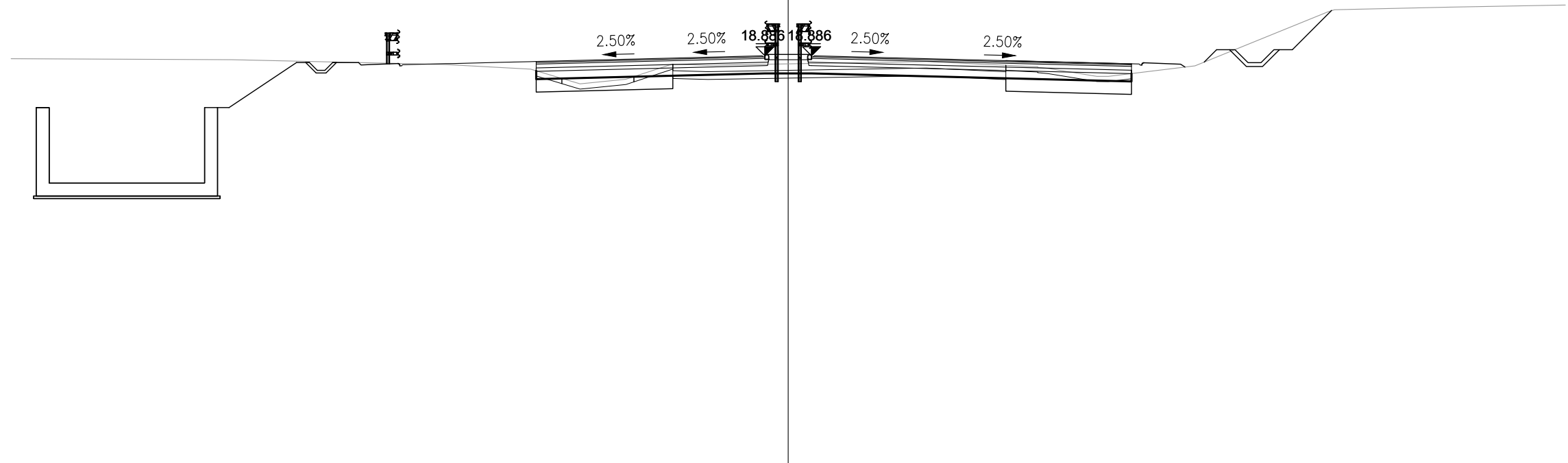
PROGRESSIVE TERRENO	-30.00	-21.46	-13.23	-9.95	-8.04	-6.27	-4.49	-3.10		5.33	9.63	11.92	15.70	20.85	25.58	30.00				
PARZIALI TERRENO		8.54		8.23	3.28	1.91	1.77	1.78	1.39	8.43	4.30	2.29	3.78	5.15	4.73	4.42				
QUOTE TERRENO	18.77	18.73	18.55	18.37	17.80	17.98	18.56	18.52		18.66	18.46	18.09	18.50	20.59	20.76	20.84				
PROGRESSIVE PROGETTO				-9.73	-8.40		-4.90		-1.40	-0.90	0.00	0.90	1.40	4.90	8.40	11.63	13.25	14.75	14.99	
PARZIALI PROGETTO				1.33	3.50		3.50		0.50	0.90	0.90	0.50	3.50	3.50	3.23	1.62	1.50	0.24		
QUOTE PROGETTO				18.66	18.70		18.79		18.87	18.85	18.94	18.85	18.87	18.79	18.70	18.62	18.54	18.57	18.41	14.99
PROGRESSIVE RILEVATO				-9.73	-9.73					-0.90	0.00	0.90				13.25	15.30	16.11		
PARZIALI RILEVATO							8.83			0.90	0.90				12.35		2.05			
QUOTE RILEVATO				17.98	18.31					18.21	18.21	18.21				17.90	17.85	18.66		

PROFILO SS554_ASSE_PRINCIPALE

SEZIONE 42Abis

PROGRESSIVA 2332.85

AA SCAVO	m ²	7.77
BA RILEVATO	m ²	0.38
CA DEM. BITUME SC.	m ²	3.21
CC DEM. FONDAZ. SC.	m ²	3.85
DA SCOTICO SCAVO	m ²	1.48
DB SCOTICO RILEVATO	m ²	0.56
EA BONIFICA	m ²	5.07
FA USURA 5	m ²	0.92
FB BINDER 5	m ²	1.18
FC BASE 5	m ²	3.21
FD SOTTOBASE 5	m ²	2.78
FE FONDAZIONE 5	m ²	7.24
HA VEGETALE	m ²	0.29
ff AREA PAVIMENT. 5	m	21.18
hb SUPERF. VEGETALE	m	1.66



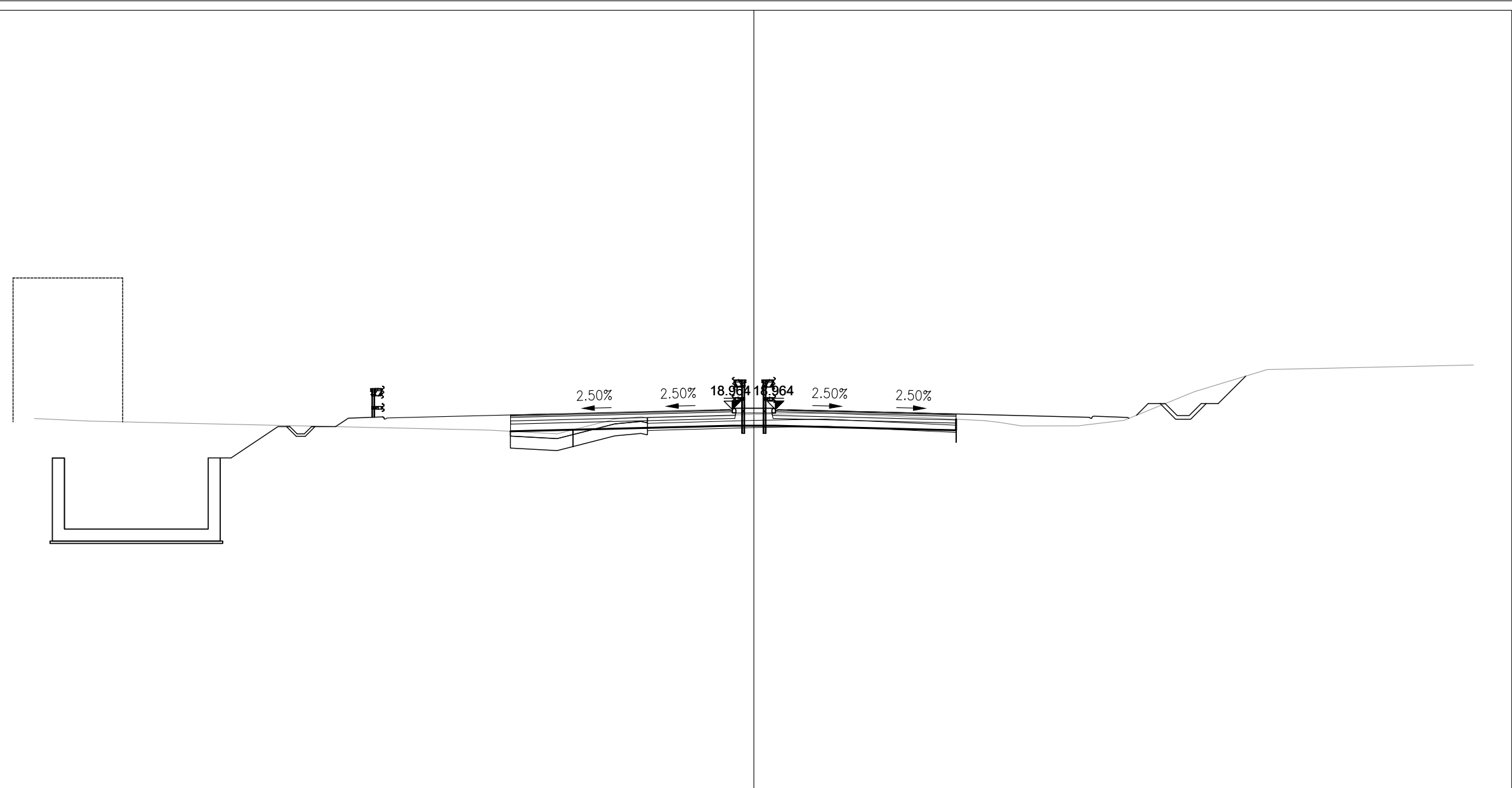
PROGRESSIVE TERRENO	-30.00	-21.47	-13.23	-9.95	-8.04	-6.27	-4.49	-3.10		5.33	9.63	11.92	15.70	20.85	25.59	30.00
PARZIALI TERRENO		8.53	8.24	3.28	1.91	1.77	1.78	1.39	8.43	4.30	2.29	3.78	5.15	4.74	4.41	
QUOTE TERRENO	18.77	18.73	18.55	18.37	17.80	17.98	18.56	18.52		18.66	18.46	18.09	18.50	20.59	20.76	20.84
PROGRESSIVE PROGETTO				-9.73	-8.40		-4.90		-1.40	-0.90	0.00	0.90	1.40	4.90		
PARZIALI PROGETTO				1.33	3.50		3.50	0.50	0.90	0.90	0.50	3.50	6.73	1.62		
QUOTE PROGETTO				18.66	18.70		18.79		18.87	18.85	18.94	18.85	18.87	18.79		
PROGRESSIVE RILEVATO				-9.73	-9.73											
PARZIALI RILEVATO				8.83								12.35				
QUOTE RILEVATO				17.98	18.31				18.21	18.21	18.21		18.20	17.90		

PROFILO SS554_ASSE_PRINCIPALE

SEZIONE 43

PROGRESSIVA 2340.00

AA SCAVO	m ²	7.32
BA RILEVATO	m ²	0.20
CA DEM. BITUME SC.	m ²	3.22
CC DEM. FONDAZ. SC.	m ²	3.85
DA SCOTICO SCAVO	m ²	0.63
DB SCOTICO RILEVATO	m ²	0.52
EA BONIFICA	m ²	1.55
FA USURA 5	m ²	0.66
FB BINDER 5	m ²	1.03
FC BASE 5	m ²	2.54
FD SOTTOBASE 5	m ²	2.20
FE FONDAZIONE 5	m ²	5.94
HA VEGETALE	m ²	0.31
ff AREA PAVIMENT. 5	m	16.78
hb SUPERF. VEGETALE	m	1.66



3

200

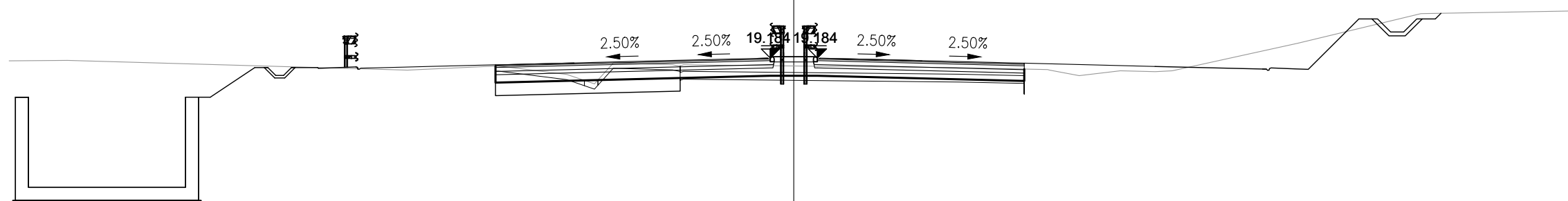
PROGRESSIVE TERRENO	-30.00	-27.65		-11.07	-8.21	-5.80	-4.71		0.08	3.04		9.67	11.16	13.52	15.44	18.38	21.41	30.00
PARZIALI TERRENO	2.35		16.58	2.86	2.41	1.09		4.79	2.96		6.63	1.49	2.36	1.92	2.94	3.03		8.59
QUOTE TERRENO	18.59	18.47		18.10	17.95	18.56	18.66		18.76	18.81		18.50	18.28	18.28	18.51	19.71	20.63	20.82
PROGRESSIVE PROGETTO				-10.15	-8.40	-4.90		-1.40	-0.90	0.00	0.90	1.40		4.90		8.40	8.43	
PARZIALI PROGETTO				1.75	3.50		3.50	0.50	0.90	0.90	0.50		3.50		3.50	0.03		
QUOTE PROGETTO				18.73	18.78	18.86		18.95	18.92	19.01	18.92	18.95		18.86		18.78	18.78	
PROGRESSIVE RILEVATO				-10.15	-10.15				-0.90	0.00	0.90				8.43	8.43		
PARZIALI RILEVATO						9.25			0.90	0.90			7.53		8.43			
QUOTE RILEVATO				18.05	18.05				18.28	18.28	18.28				18.55	18.10		

PROFILO SS554_ASSE_PRINCIPALE

SEZIONE 44

PROGRESSIVA 2360.00

AA SCAVO	m ²	8.45
BA RILEVATO	m ²	0.04
CA DEM. BITUME SC.	m ²	3.29
CC DEM. FONDAZ. SC.	m ²	3.95
DA SCOTICO SCAVO	m ²	1.31
DB SCOTICO RILEVATO	m ²	0.10
EA BONIFICA	m ²	3.53
FA USURA 5	m ²	0.75
FB BINDER 5	m ²	1.12
FC BASE 5	m ²	2.80
FD SOTTOBASE 5	m ²	2.40
FE FONDAZIONE 5	m ²	6.45
HA VEGETALE	m ²	0.31
ff AREA PAVIMENT. 5	m	18.41
hb SUPERF. VEGETALE	m	1.66



3

200

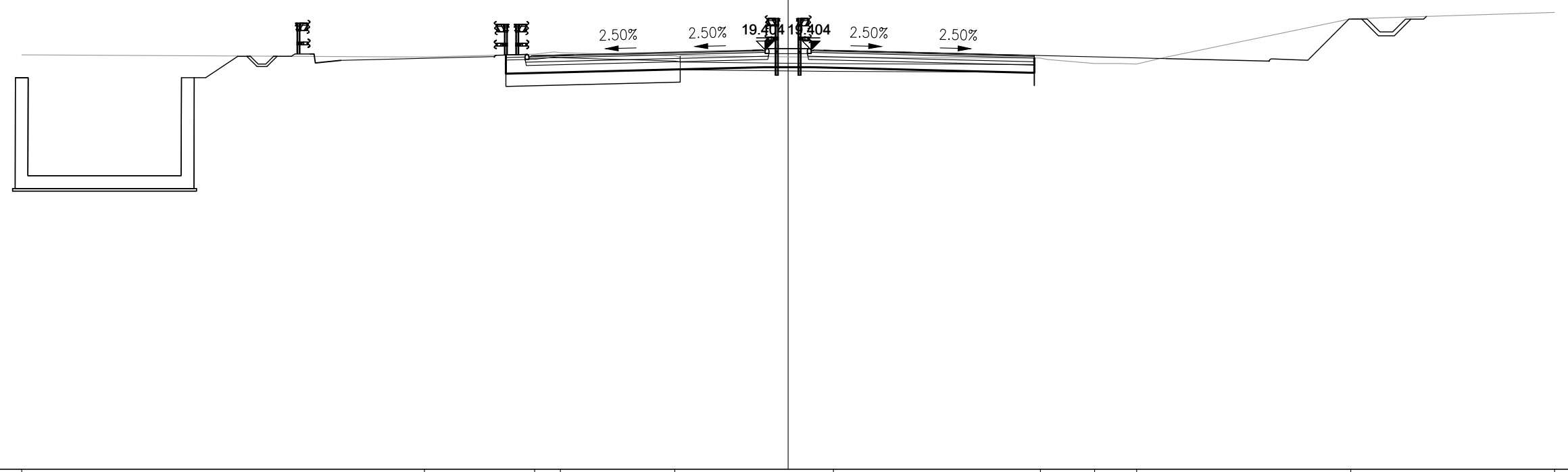
PROGRESSIVE TERRENO	-30.00	-27.77		-14.77	-11.30	-8.68	-7.62	-4.63		6.32	9.70	10.91	12.49	13.82		19.27	23.98	30.00
PARZIALI TERRENO	2.23		13.00	3.47	2.62	1.06	2.99		10.95	3.38	1.21	1.58	1.33	5.45	4.71		6.02	
QUOTE TERRENO	19.08	19.09		18.72	18.88	18.56	18.19	18.93		18.81	18.74	18.51	18.70	18.66		19.75	20.89	20.99
PROGRESSIVE PROGETTO				-11.40	-8.40	-4.90	-1.40	-0.90	0.00	0.90	1.40	4.90	8.40	8.81				
PARZIALI PROGETTO			3.00	3.50	3.50	0.50	0.90	0.90	0.50	3.50	3.50	0.41						
QUOTE PROGETTO			18.92	19.00	19.08	19.17	19.14	19.23	19.14	19.17	19.08	19.00	18.99					
PROGRESSIVE RILEVATO			-11.40	-11.40														
PARZIALI RILEVATO			10.50							7.91								
QUOTE RILEVATO			18.24	18.88						18.50	18.50	18.50	18.76	18.31				

PROFILO SS554_ASSE_PRINCIPALE

SEZIONE 45

PROGRESSIVA 2380.00

AA SCAVO	m ²	11.15
CA DEM. BITUME SC.	m ²	3.46
CC DEM. FONDAZ. SC.	m ²	4.17
DA SCOTICO SCAVO	m ²	1.36
EA BONIFICA	m ²	3.41
FA USURA 5	m ²	0.74
FB BINDER 5	m ²	1.09
FC BASE 5	m ²	2.75
FD SOTTOBASE 5	m ²	2.38
FE FONDAZIONE 5	m ²	6.80
HA VEGETALE	m ²	0.37
ff AREA PAVIMENT. 5	m	17.99
hb SUPERF. VEGETALE	m	2.48



3

200

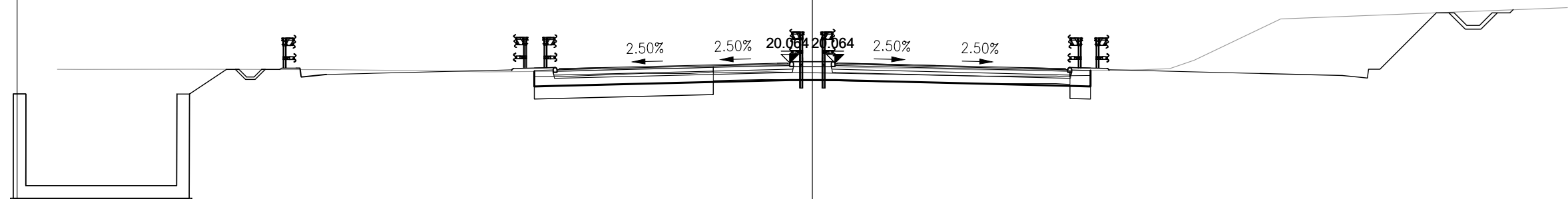
PROGRESSIVE TERRENO	-30.00	-14.24	-9.92	-8.92	-4.44	1.77	9.87	11.99	13.64	22.02	30.00			
PARZIALI TERRENO		15.76	4.32	1.00	4.48	6.21	8.10	2.12	1.65	8.38	7.98			
QUOTE TERRENO	19.21	19.12	19.23	19.29	19.17	19.11	19.08	18.87	18.85	20.62	20.87			
PROGRESSIVE PROGETTO			-11.05	-10.15	-8.40	-4.90	-1.40	-0.90	0.00	0.90	1.40	4.90	8.40	9.64
PARZIALI PROGETTO			0.90	1.75	3.50	3.50	0.50	0.90	0.90	0.50	3.50	3.50	1.24	
QUOTE PROGETTO			19.20	19.13	19.22	19.30	19.39	19.36	19.45	19.36	19.39	19.30	19.22	19.19
PROGRESSIVE RILEVATO			-11.05	-10.15									9.64	9.64
PARZIALI RILEVATO			0.90			9.25							8.74	
QUOTE RILEVATO			18.47	18.49			18.72	18.72	18.72				19.08	18.51

PROFILO SS554_ASSE_PRINCIPALE

SEZIONE 48

PROGRESSIVA 2440.00

AA SCAVO	m ²	12.73
CA DEM. BITUME SC.	m ²	3.55
CC DEM. FONDAZ. SC.	m ²	4.25
DA SCOTICO SCAVO	m ²	1.60
EA BONIFICA	m ²	3.95
FA USURA 5	m ²	0.78
FB BINDER 5	m ²	1.10
FC BASE 5	m ²	2.82
FD SOTTOBASE 5	m ²	2.48
FE FONDAZIONE 5	m ²	7.51
HA VEGETALE	m ²	0.43
ff AREA PAVIMENT. 5	m	18.50
hb SUPERF. VEGETALE	m	3.31



4

200
200

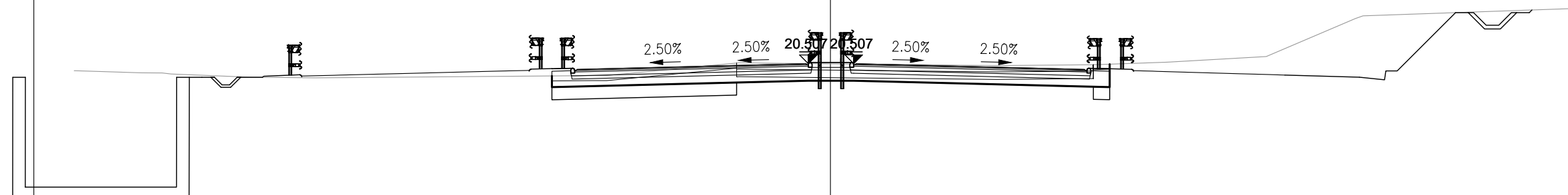
PROGRESSIVE TERRENO	-30.00	-24.61	-19.31	-16.09	-14.95	-12.94	-9.87	-6.64	-4.91	-3.91	-1.82		6.75	9.68	13.12	14.19	18.61	30.00		
PARZIALI TERRENO		5.39	5.30	3.22	1.14	2.01	3.07	3.23	1.73	1.00	2.09	8.57	2.93	3.44	1.07	4.42	11.39			
QUOTE TERRENO	19.81	19.81	19.80	19.76	19.75	19.71	19.73	19.85	19.84	19.91	19.96		19.79	19.79	19.79	19.84	21.81	22.26		
PROGRESSIVE PROGETTO							-11.05	-10.15	-8.40	-4.90	-1.40	-0.90	0.00	0.90	1.40		4.90	8.40	10.15	11.05
PARZIALI PROGETTO							0.90	1.75	3.50	3.50	0.50	0.90	0.90	0.50	3.50	3.50	1.75	0.90		
QUOTE PROGETTO							19.86	19.79	19.88	19.96	20.05	20.02	20.11	20.02	20.05	19.96	19.88	19.79	19.86	11.05
PROGRESSIVE RILEVATO							-11.05	-10.15				-0.90	0.00	0.90				10.15	11.05	11.05
PARZIALI RILEVATO							0.90		9.25			0.90	0.90		9.25			0.90		
QUOTE RILEVATO							19.13	19.72	19.15			19.38	19.38	19.38				19.15	19.77	19.13

PROFILO SS554_ASSE_PRINCIPALE

SEZIONE 49A

PROGRESSIVA 2478.70

AA SCAVO	m ²	14.93
CA DEM. BITUME SC.	m ²	3.54
CC DEM. FONDAZ. SC.	m ²	4.24
DA SCOTICO SCAVO	m ²	1.59
EA BONIFICA	m ²	3.99
FA USURA 5	m ²	0.70
FB BINDER 5	m ²	1.15
FC BASE 5	m ²	2.86
FD SOTTOBASE 5	m ²	2.45
FE FONDAZIONE 5	m ²	7.51
HA VEGETALE	m ²	0.44
ff AREA PAVIMENT. 5	m	18.53
hb SUPERF. VEGETALE	m	3.31



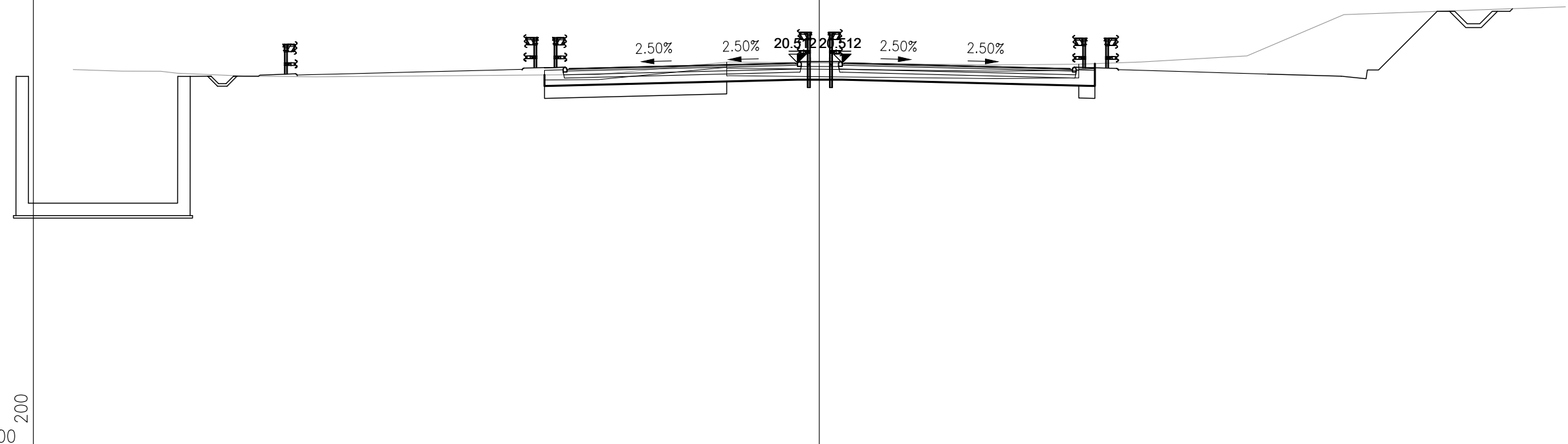
PROGRESSIVE TERRENO	-30.00	-27.32	-26.16	-23.11	-20.43	-9.43	-6.05	-3.63	6.59	10.43	13.35	17.28	20.82	30.00		
PARZIALI TERRENO	2.68	1.16	3.05	2.68	11.00	3.38	2.42	10.22	3.84	2.92	3.93	3.54	9.18			
QUOTE TERRENO	20.23	20.14	20.10	19.97	19.94	20.03	20.31	20.54	20.43	20.46	20.56	20.79	22.30	22.72		
PROGRESSIVE PROGETTO				-11.05	-10.15	-8.40	-4.90	-1.40	-0.88	0.02	0.92	1.42	4.92	8.42	10.18	11.08
PARZIALI PROGETTO				0.90	1.75	3.50	3.50	0.52	0.90	0.90	0.50	3.50	3.50	1.76	0.90	
QUOTE PROGETTO				20.30	20.23	20.32	20.41	20.49	20.47	20.56	20.47	20.49	20.41	20.32	20.24	20.30
PROGRESSIVE RILEVATO				-11.05	-10.15			-0.88	0.02	0.92			10.18	11.08	11.08	
PARZIALI RILEVATO				0.90		9.27		0.90	0.90		9.26		0.90			
QUOTE RILEVATO				19.57	20.02	19.59		19.83	19.83	19.83			19.60	20.48	19.57	

PROFILO SS554_ASSE_PRINCIPALE

SEZIONE 49B

PROGRESSIVA 2479.11

AA SCAVO	m ²	14.90
CA DEM. BITUME SC.	m ²	3.53
CC DEM. FONDAZ. SC.	m ²	4.25
DA SCOTICO SCAVO	m ²	1.60
EA BONIFICA	m ²	3.98
FA USURA 5	m ²	0.72
FB BINDER 5	m ²	1.11
FC BASE 5	m ²	2.86
FD SOTTOBASE 5	m ²	2.45
FE FONDAZIONE 5	m ²	7.49
HA VEGETALE	m ²	0.45
ff AREA PAVIMENT. 5	m	18.53
hb SUPERF. VEGETALE	m	3.31



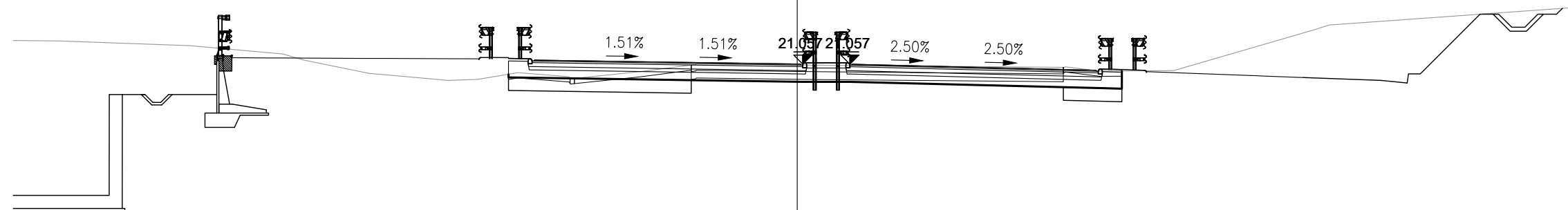
PROGRESSIVE TERRENO	-30.00	-28.05	-26.49	-23.08	-20.27		-9.42	-5.98	-3.62		7.14	10.43	12.94	17.20	21.03	30.00			
PARZIALI TERRENO	1.95	1.56	3.41	2.81		10.85	3.44	2.36		10.76	3.29	2.51	4.26	3.83	8.97				
QUOTE TERRENO	20.24	20.17	20.17	19.98	19.95		20.03	20.32	20.54		20.43	20.46	20.54	20.79	22.43	22.76			
PROGRESSIVE PROGETTO							-11.05	-10.15	-8.40	-4.90	-1.40	-0.88	0.02	0.92	1.42	4.92	8.43	10.18	11.08
PARZIALI PROGETTO							0.90	1.75	3.50	3.50	0.52	0.90	0.90	0.50	3.50	3.51	1.75	0.90	
QUOTE PROGETTO							20.31	20.24	20.32	20.41	20.50	20.47	20.56	20.47	20.50	20.41	20.32	20.24	20.31
PROGRESSIVE RILEVATO							-11.05	-10.15			-0.88	0.02	0.92				10.18	11.08	11.08
PARZIALI RILEVATO							0.90		9.27		0.90	0.90				9.26	0.90		
QUOTE RILEVATO							19.58	20.02	19.60		19.83	19.83	19.83				19.60	20.48	19.58

PROFILO SS554_ASSE_PRINCIPALE

SEZIONE 52

PROGRESSIVA 2520.00

AA SCAVO	m ²	12.57
CA DEM. BITUME SC.	m ²	3.57
CC DEM. FONDAZ. SC.	m ²	4.26
DA SCOTICO SCAVO	m ²	1.82
DB SCOTICO RILEVATO	m ²	0.03
EA BONIFICA	m ²	4.61
FA USURA 5	m ²	0.79
FB BINDER 5	m ²	1.19
FC BASE 5	m ²	3.03
FD SOTTOBASE 5	m ²	2.65
FE FONDAZIONE 5	m ²	7.92
HA VEGETALE	m ²	0.45
ff AREA PAVIMENT. 5	m	19.87
hb SUPERF. VEGETALE	m	3.30



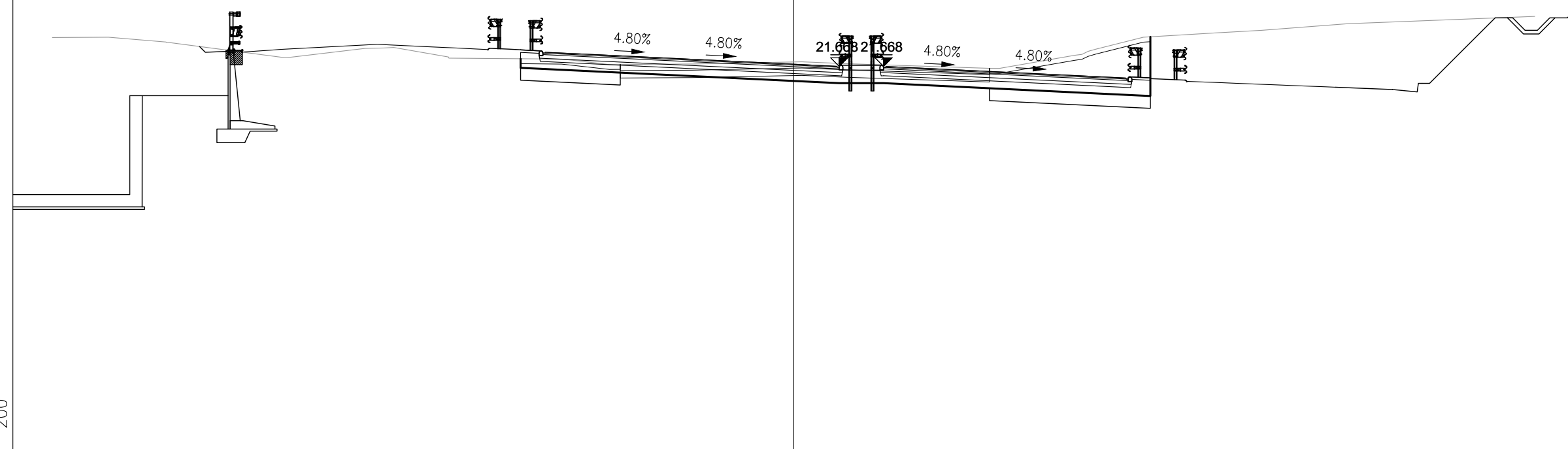
PROGRESSIVE TERRENO	-30.00	-28.25	-23.23	-19.68	-16.37	-13.36	-12.24	-10.69	-8.73	-5.98	-3.89	0.63	10.23	11.58	14.09	19.84	30.00			
PARZIALI TERRENO	1.75	5.02	3.55	3.31	3.01	1.12	1.55	1.96	2.75	2.09	4.52	9.60	1.35	2.51	5.75	10.16				
QUOTE TERRENO	21.96	21.95	21.76	21.45	20.70	20.43	20.47	20.73	20.57	20.77	21.04	21.02	20.93	20.79	20.80	22.39	23.25			
PROGRESSIVE PROGETTO								-11.05	-8.40		-4.82	-1.24	0.21	1.11	2.01	2.51	6.09	9.67	11.52	12.42
PARZIALI PROGETTO								0.90	1.75	3.58	3.58	1.45	0.90	0.90	0.50	3.58	3.58	1.85	0.90	
QUOTE PROGETTO								21.28	21.19	21.13	21.08	21.02	21.11	21.02	21.04	20.96	20.87	20.78	20.85	
PROGRESSIVE RILEVATO								-11.05				0.21	1.11	2.01	2.51	11.52	12.42	12.42		
PARZIALI RILEVATO								0.90		10.36		0.90	0.90		9.51	0.90				
QUOTE RILEVATO								20.55	20.67	20.53		20.38	20.38	20.38		20.14	20.79	20.12		

PROFILO SS554_ASSE_PRINCIPALE

SEZIONE 54

PROGRESSIVA 2560.00

AA SCAVO	m ²	21.44
CA DEM. BITUME SC.	m ²	3.75
CC DEM. FONDAZ. SC.	m ²	4.49
DA SCOTICO SCAVO	m ²	2.12
EA BONIFICA	m ²	5.28
FA USURA 5	m ²	0.88
FB BINDER 5	m ²	1.31
FC BASE 5	m ²	3.37
FD SOTTOBASE 5	m ²	2.89
FE FONDAZIONE 5	m ²	8.51
HA VEGETALE	m ²	0.46
ff AREA PAVIMENT. 5	m	21.89
hb SUPERF. VEGETALE	m	3.29



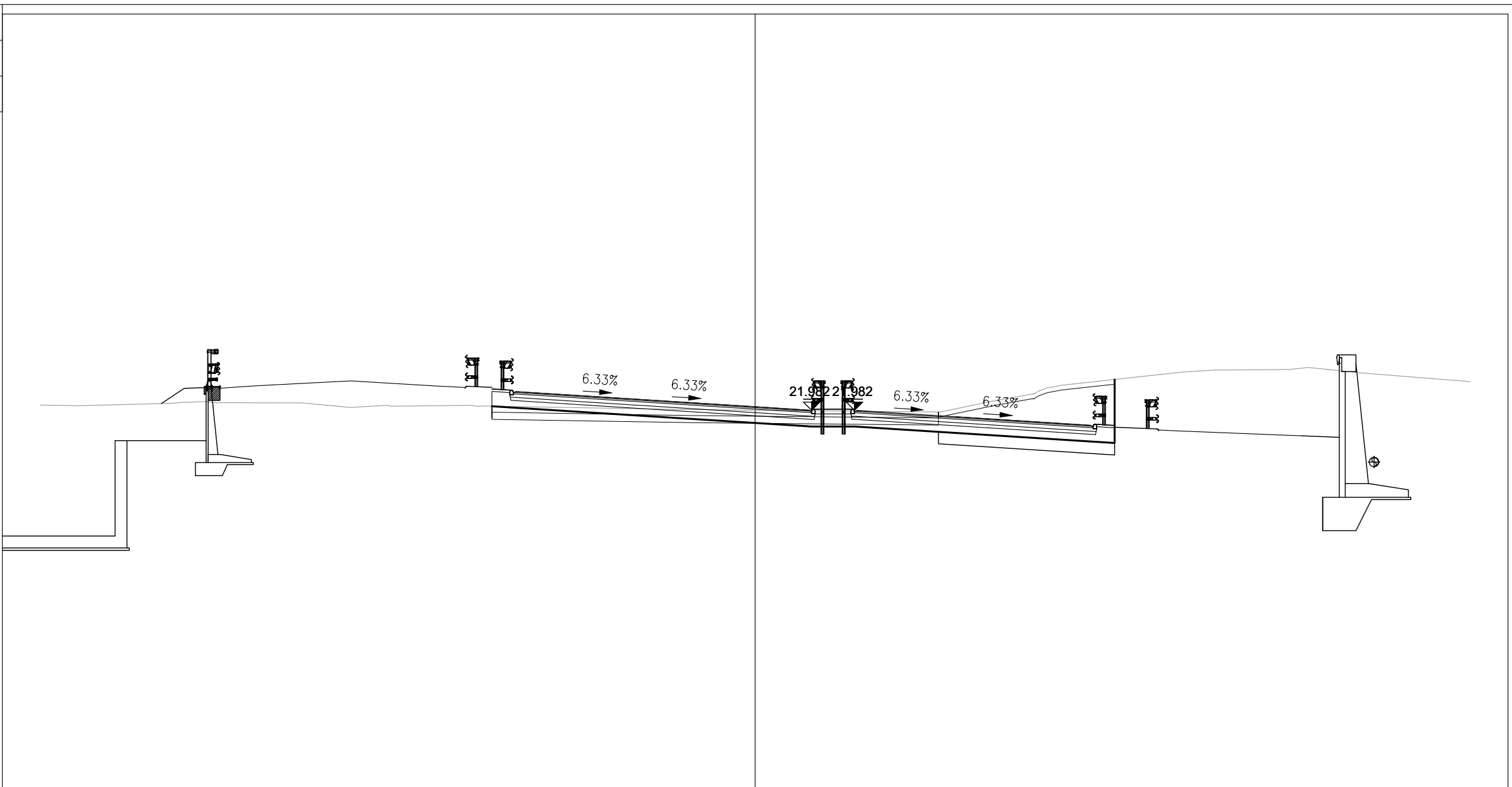
PROGRESSIVE TERRENO	-30.00	-27.73	-25.40	-20.56	-17.35	-16.19	-13.97	-9.39	-7.45	-4.10	0.33	2.14	8.00	11.37	14.16	16.99	18.95	22.42	30.00
PARZIALI TERRENO	2.27	2.33	4.84	3.21	1.16	2.22	4.58	1.94	3.35	4.43	1.81	5.86	3.37	2.79	2.83	1.96	3.47	7.58	
QUOTE TERRENO	22.84	22.85	22.65	22.01	22.40	22.43	22.05	21.96	21.74	21.77	21.85	21.78	21.59	22.11	22.85	23.02	23.13	23.39	23.69
PROGRESSIVE PROGETTO								-11.05	-10.15	-8.40	-4.70	-1.00	1.84	7.85	11.55	13.54	14.44		
PARZIALI PROGETTO								0.90	1.75	3.70	3.70	2.84	0.90	3.71	3.70	1.99	0.90		
QUOTE PROGETTO								22.33	22.20	22.16	21.98	21.80	21.63	21.47	21.29	21.15	21.20		
PROGRESSIVE RILEVATO								-11.05	-10.15				1.84	7.85	11.55	13.54	14.44		
PARZIALI RILEVATO								0.90			11.99	0.90	0.90	9.90	0.90	0.90			
QUOTE RILEVATO								21.61	21.98	21.56			20.99	20.99	20.99	20.51	22.86	20.47	

PROFILO SS554_ASSE_PRINCIPALE

SEZIONE 55

PROGRESSIVA 2580.00

AA SCAVO	m ²	21.52
CA DEM. BITUME SC.	m ²	4.69
CC DEM. FONDAZ. SC.	m ²	5.62
DA SCOTICO SCAVO	m ²	1.48
EA BONIFICA	m ²	3.70
FA USURA 5	m ²	0.87
FB BINDER 5	m ²	1.43
FC BASE 5	m ²	3.44
FD SOTTOBASE 5	m ²	2.99
FE FONDAZIONE 5	m ²	8.70
HA VEGETALE	m ²	0.46
ff AREA PAVIMENT. 5	m	22.54
hb SUPERF. VEGETALE	m	3.30



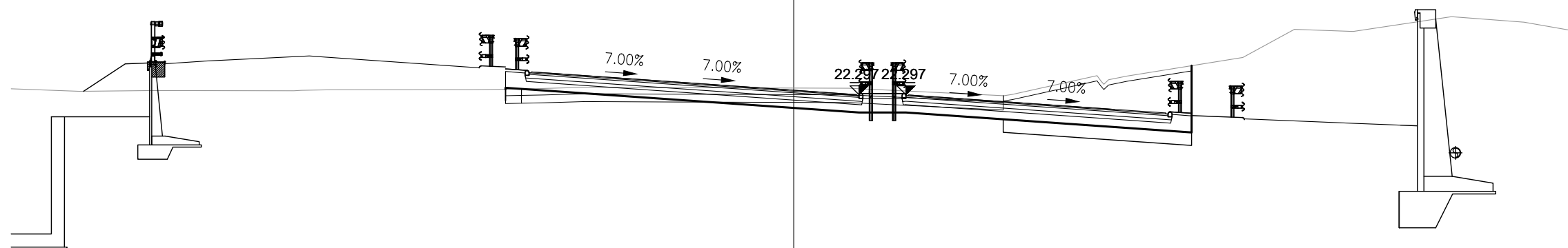
PROGRESSIVE TERRENO	-30.00	-28.40	-24.53	-23.08	-19.01	-16.99	-15.43	-11.89	-2.82	7.77	10.17	11.68	12.91	17.92	19.25	22.41	25.38	30.00			
PARZIALI TERRENO	1.60	3.87	1.45	4.07	2.02	1.56	3.54	9.07	10.59	2.40	1.51	1.23	5.01	1.33	3.16	2.97	4.62				
QUOTE TERRENO	22.20	22.18	22.28	22.35	22.29	22.10	22.19	22.19	22.02	21.91	22.41	22.67	23.04	23.58	23.67	23.69	23.55	23.18			
PROGRESSIVE PROGETTO								-11.05	-10.15	-8.40	-4.66	-0.92	2.37	3.27	4.17	4.67	8.41	12.15	14.19	15.09	
PARZIALI PROGETTO								0.90	1.75	3.74	3.74	3.29	0.90	0.90	0.50	3.74	3.74	2.04	0.90		
QUOTE PROGETTO								22.88	22.73	22.66	22.43	22.19	21.94	22.03	21.94	21.95	21.71	21.48	21.31	21.35	
PROGRESSIVE RILEVATO								-11.05	-10.15				2.37	3.27	4.17				14.19	15.09	15.09
PARZIALI RILEVATO								0.90			12.52		0.90	0.90					0.90		
QUOTE RILEVATO								22.15	22.09				21.30	21.30	21.30				20.67	23.28	20.61

PROFILO SS554_ASSE_PRINCIPALE

SEZIONE 56

PROGRESSIVA 2600.00

AA SCAVO	m ²	23.96
BA RILEVATO	m ²	0.02
CA DEM. BITUME SC.	m ²	4.61
CB DEM. BITUME RIL.	m ²	0.14
CC DEM. FONDAZ. SC.	m ²	5.54
CD DEM. FONDAZ. RIL.	m ²	0.19
DA SCOTICO SCAVO	m ²	1.44
EA BONIFICA	m ²	3.61
FA USURA 5	m ²	0.89
FB BINDER 5	m ²	1.37
FC BASE 5	m ²	3.47
FD SOTTOBASE 5	m ²	3.01
FE FONDAZIONE 5	m ²	8.76
HA VEGETALE	m ²	0.44
ff AREA PAVIMENT. 5	m	22.70
hb SUPERF. VEGETALE	m	3.30



7

200

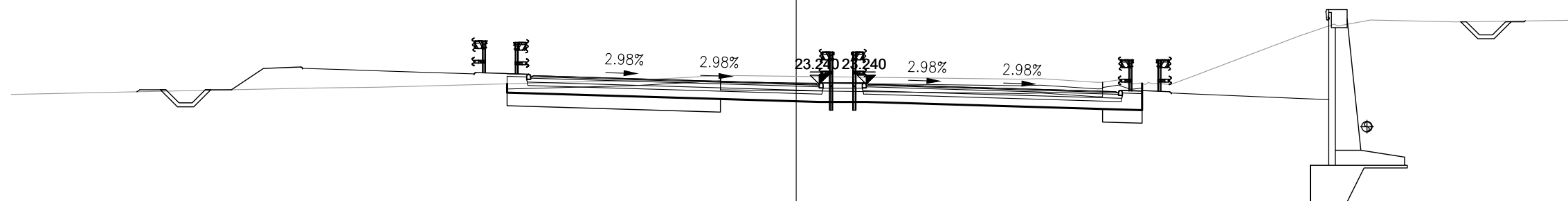
PROGRESSIVE TERRENO	-30.00	-27.37	-24.58		-19.16	-17.78		-12.31	-11.03	-9.57	-8.01		-4.49		2.12		8.06		11.62	12.77		17.22	19.19	21.45		25.22	28.00	30.00
PARZIALI TERRENO		2.63	2.79	5.42	1.38	5.47	1.28	1.46	1.56	3.52	6.61	5.94	3.56	1.15	4.45	1.97	2.26	3.77	2.78	2.00								
QUOTE TERRENO	22.53	22.43	22.46	22.45	22.49	22.49	22.49	22.51	22.54	22.59	22.57	22.55	22.26	23.03	23.02	23.73	24.81	24.73	25.30	25.08	24.73							
PROGRESSIVE PROGETTO								-11.05	-10.15	-8.40	-4.65	-0.90	2.50	3.40	4.30	4.80	8.55	12.30	14.35	15.25								
PARZIALI PROGETTO								0.90	1.75	3.75	3.75	3.40	0.90	0.90	0.50	3.75	3.75	2.05	0.90									
QUOTE PROGETTO								23.29	23.14	23.06	22.80	22.53	22.26	22.35	22.26	22.26	22.00	21.74	21.55	21.59								
PROGRESSIVE RILEVATO								-11.05	-10.15				2.50	3.40	4.30	4.80			14.35	15.25								
PARZIALI RILEVATO								0.90			12.65	0.90	0.90			10.05			0.90									
QUOTE RILEVATO								22.57	22.51	22.50			21.62	21.62	21.62				20.91	23.41	20.85							

PROFILO SS554_ASSE_PRINCIPALE

SEZIONE 59

PROGRESSIVA 2660.00

AA SCAVO	m ²	20.79
CA DEM. BITUME SC.	m ²	3.66
CC DEM. FONDAZ. SC.	m ²	4.38
DA SCOTICO SCAVO	m ²	1.95
EA BONIFICA	m ²	4.84
FA USURA 5	m ²	0.88
FB BINDER 5	m ²	1.23
FC BASE 5	m ²	3.16
FD SOTTOBASE 5	m ²	2.73
FE FONDAZIONE 5	m ²	8.17
HA VEGETALE	m ²	0.47
ff AREA PAVIMENT. 5	m	20.67
hb SUPERF. VEGETALE	m	3.30



7

200

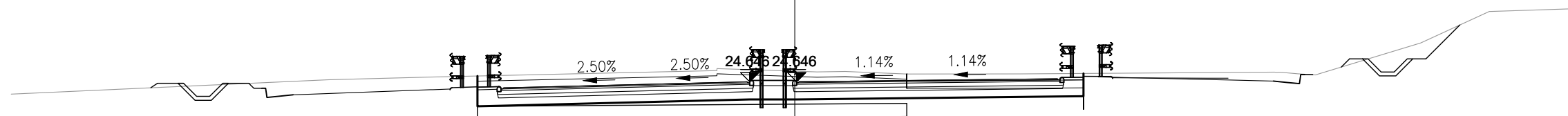
PROGRESSIVE TERRENO	-30.00	-18.40	-16.04		-6.25	-5.21	-2.90		8.56	11.50	12.79	14.31	19.21	20.56	21.94	25.25	30.00
PARZIALI TERRENO		11.60	2.36	9.79	1.04	2.31		11.46	2.94	1.29	1.52	4.90	1.35	1.38	3.31	4.75	
QUOTE TERRENO	22.85	23.09	23.12	23.38	23.44	23.57		23.43	23.31	23.24	23.23	25.08	25.54	25.70	25.63	25.69	
PROGRESSIVE PROGETTO				-11.05	-10.15	-8.40	-4.77	-1.14	0.88	1.78	2.68	3.18	6.81	10.44	12.32	13.22	
PARZIALI PROGETTO			0.90	1.75	3.63		3.63	2.02	0.90	0.90	0.50	3.63	3.63	1.88	0.90		
QUOTE PROGETTO			23.64	23.53	23.52	23.41	23.30	23.20	23.29	23.20	23.23	23.12	23.01	22.91	22.98	22.98	
PROGRESSIVE RILEVATO			-11.05	-10.15				0.88	1.78	2.68			12.32	13.22	13.22		
PARZIALI RILEVATO			0.90			11.03		0.90	0.90			9.64		0.90			
QUOTE RILEVATO			22.92	23.25	22.89			22.56	22.56	22.56			22.27	23.27	22.25		

PROFILO SS554_ASSE_PRINCIPALE

SEZIONE 63A

PROGRESSIVA 2752.80

AA SCAVO	m ²	24.32
CA DEM. BITUME SC.	m ²	1.69
CC DEM. FONDAZ. SC.	m ²	2.02
DA SCOTICO SCAVO	m ²	3.28
EA BONIFICA	m ²	8.22
FA USURA 5	m ²	0.76
FB BINDER 5	m ²	1.13
FC BASE 5	m ²	3.00
FD SOTTOBASE 5	m ²	2.61
FE FONDAZIONE 5	m ²	7.83
HA VEGETALE	m ²	0.45
ff AREA PAVIMENT. 5	m	19.60
hb SUPERF. VEGETALE	m	3.30



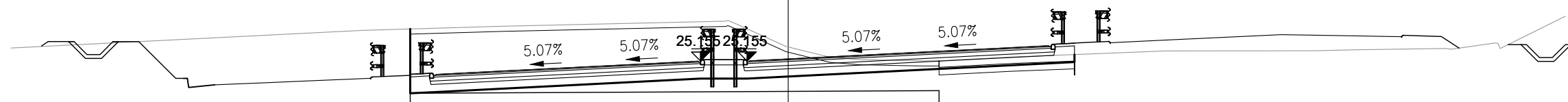
PROGRESSIVE TERRENO	-30.00	-17.86	-14.02		-2.98	0.85	1.93	4.28	8.61	18.37	19.93	23.96	26.58	30.00		
PARZIALI TERRENO		12.14	3.84	11.04	3.83	1.08	2.35	4.33	9.76	1.56	4.03	2.62	3.42			
QUOTE TERRENO	24.17	24.72	24.82		25.07	25.02	25.04	24.94	24.95	25.01	24.91	26.13	27.33	27.45		
PROGRESSIVE PROGETTO				-12.15	-11.25	-9.37	-5.80	-2.23	-1.73	-0.83	0.07	1.26	4.83	8.40	10.15	11.05
PARZIALI PROGETTO				0.90	1.88	3.57	3.57	0.50	0.90	0.90	1.19	3.57	3.57	1.75	0.90	11.05
QUOTE PROGETTO				24.44	24.37	24.46	24.54	24.63	24.61	24.70	24.61	24.66	24.70	24.74	24.72	24.82
PROGRESSIVE RILEVATO				-12.15	-11.25			-1.73	-0.83	0.07					10.15	11.05
PARZIALI RILEVATO				0.90		9.52		0.90	0.90				10.08		0.90	11.05
QUOTE RILEVATO				23.71	24.87	23.73		23.97	23.97	23.97					24.08	24.96

PROFILO SS554_ASSE_PRINCIPALE

SEZIONE 66

PROGRESSIVA 2800.00

AA SCAVO	m ²	37.54
CB DEM. BITUME RIL.	m ²	1.31
CD DEM. FONDAZ. RIL.	m ²	1.57
DA SCOTICO SCAVO	m ²	4.07
EA BONIFICA	m ²	10.20
FA USURA 5	m ²	0.83
FB BINDER 5	m ²	1.32
FC BASE 5	m ²	3.35
FD SOTTOBASE 5	m ²	2.93
FE FONDAZIONE 5	m ²	8.56
HA VEGETALE	m ²	0.46
ff AREA PAVIMENT. 5	m	22.04
hb SUPERF. VEGETALE	m	3.29



9
200
200

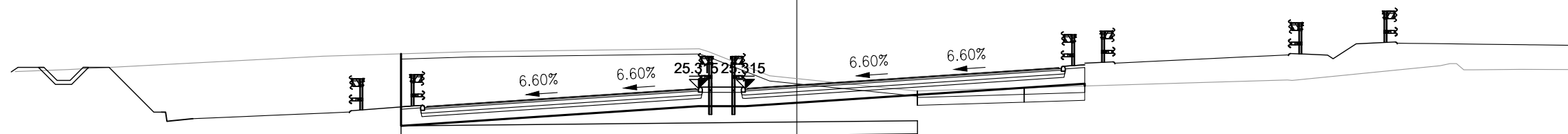
PROGRESSIVE TERRENO	-30.00	-16.44	-11.00	-2.40	-0.09	1.59	2.78	5.21	8.64	14.54	20.31	21.97	25.37	27.28	30.00
PARZIALI TERRENO		13.56	5.44	8.60	2.31	1.68	1.19	2.43	3.43	5.90	5.77	1.66	3.40	1.91	2.72
QUOTE TERRENO	25.66	26.34	26.50	26.69	25.72	25.30	25.21	25.16	25.31	25.54	25.55	25.59	25.64	25.85	26.88
PROGRESSIVE PROGETTO		-14.59	-13.69	-7.60	-3.89	-3.39	-2.49	-1.59	0.98	4.69	8.40	10.15	11.05		
PARZIALI PROGETTO		0.90	2.38	3.71	3.71	0.50	0.90	0.90	2.57	3.71	3.71	1.75	0.90		
QUOTE PROGETTO		24.64	24.59	24.75	24.94	25.13	25.12	25.12	25.29	25.47	25.66	25.71	25.84		
PROGRESSIVE RILEVATO		-14.59	-13.69		-3.39	-2.49	-1.59				10.15	11.05	11.05		
PARZIALI RILEVATO		0.90		10.30		0.90	0.90			11.74		0.90			
QUOTE RILEVATO		23.91	26.39	23.95		24.48	24.48	24.48			25.07	25.40	25.12		

PROFILO SS554_ASSE_PRINCIPALE

SEZIONE 67

PROGRESSIVA 2820.00

AA SCAVO	m ²	37.00
BA RILEVATO	m ²	0.09
CB DEM. BITUME RIL.	m ²	1.61
CD DEM. FONDAZ. RIL.	m ²	1.93
DA SCOTICO SCAVO	m ²	3.98
EA BONIFICA	m ²	9.91
FA USURA 5	m ²	0.85
FB BINDER 5	m ²	1.48
FC BASE 5	m ²	3.47
FD SOTTOBASE 5	m ²	3.02
FE FONDAZIONE 5	m ²	8.72
HA VEGETALE	m ²	0.45
ff AREA PAVIMENT. 5	m	22.64
hb SUPERF. VEGETALE	m	3.29



9

200
200

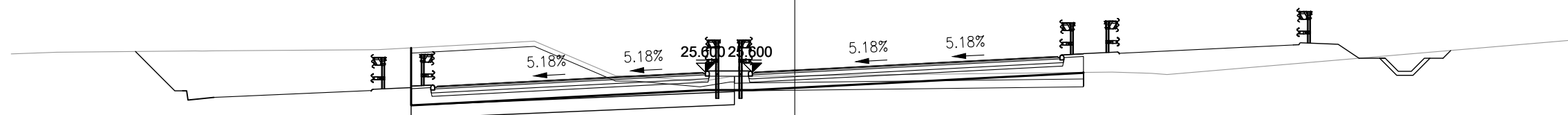
PROGRESSIVE TERRENO	-30.00	-27.99		-18.19	-12.52		-3.75	-1.05		4.50		18.53		24.69	25.95	27.79	30.00
PARZIALI TERRENO	2.01		9.80	5.67		8.77	2.70	5.55		14.03		6.16	1.26	1.84	2.21		
QUOTE TERRENO	25.96	26.04		26.55	26.72		26.83	25.80		25.23		25.63		26.19	26.03	26.05	26.04
PROGRESSIVE PROGETTO				-15.19	-14.29	-11.77	-8.02	-4.28	-3.78	-2.88	-1.98	0.91	4.66	8.40	10.15	11.05	
PARZIALI PROGETTO			0.90	2.52	3.75	3.74	0.50	0.90	0.90	2.89	3.75	3.74	1.75	0.90			
QUOTE PROGETTO			24.62	24.58	24.79	25.03	25.28	25.27	25.36	25.27	25.51	25.75	26.00	26.07	26.22		
PROGRESSIVE RILEVATO			-15.19	-15.19	-14.29			-3.78	-2.88	-1.98				10.15	11.05	11.05	
PARZIALI RILEVATO			0.90		10.51			0.90	0.90		12.13			0.90			
QUOTE RILEVATO			23.88	26.64	23.94			24.63	24.63	24.63				25.43	25.41	25.49	

PROFILO SS554_ASSE_PRINCIPALE

SEZIONE 70

PROGRESSIVA 2880.00

AA SCAVO	m ²	21.07
CA DEM. BITUME SC.	m ²	3.34
CC DEM. FONDAZ. SC.	m ²	4.01
DA SCOTICO SCAVO	m ²	2.49
EA BONIFICA	m ²	6.19
FA USURA 5	m ²	0.79
FB BINDER 5	m ²	1.38
FC BASE 5	m ²	3.36
FD SOTTOBASE 5	m ²	2.96
FE FONDAZIONE 5	m ²	8.57
HA VEGETALE	m ²	0.47
ff AREA PAVIMENT. 5	m	22.14
hb SUPERF. VEGETALE	m	3.30



9
200
200

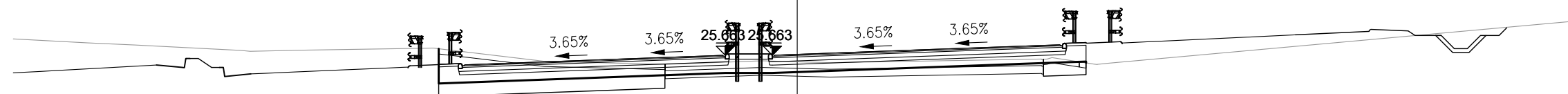
PROGRESSIVE TERRENO	-30.00	-28.26	-22.96	-15.97	-9.97	-6.91	-3.62	-2.46				12.15	13.64	30.00		
PARZIALI TERRENO	1.74	5.30	6.99	6.00	3.06	3.29	1.16		14.61			1.49	16.36			
QUOTE TERRENO	26.30	26.37	26.41	26.46	26.79	25.49	25.24	25.43				25.61	25.56	26.85		
PROGRESSIVE PROGETTO				-14.69	-13.79	-11.35	-7.64	-3.93	-3.43	-2.53	-1.63	0.97	4.69	8.40	10.15	11.05
PARZIALI PROGETTO				0.90	2.44	3.71	3.71	0.50	0.90	0.90	2.60	3.72	3.71	1.75	0.90	
QUOTE PROGETTO				25.07	25.02	25.19	25.38	25.57	25.56	25.65	25.56	25.73	25.93	26.12	26.17	26.30
PROGRESSIVE RILEVATO				-14.69	-13.79			-3.43	-2.53	-1.63				10.15	11.05	11.05
PARZIALI RILEVATO				0.90		10.36		0.90	0.90				11.78	0.90		
QUOTE RILEVATO				24.34	26.53	24.38		24.92	24.92	24.92				25.53	25.59	25.58

PROFILO SS554_ASSE_PRINCIPALE

SEZIONE 71

PROGRESSIVA 2900.00

AA SCAVO	m ²	11.40
CA DEM. BITUME SC.	m ²	3.61
CC DEM. FONDAZ. SC.	m ²	4.34
DA SCOTICO SCAVO	m ²	2.00
DB SCOTICO RILEVATO	m ²	0.05
EA BONIFICA	m ²	5.15
FA USURA 5	m ²	0.82
FB BINDER 5	m ²	1.28
FC BASE 5	m ²	3.23
FD SOTTOBASE 5	m ²	2.82
FE FONDAZIONE 5	m ²	8.32
HA VEGETALE	m ²	0.42
ff AREA PAVIMENT. 5	m	21.17
hb SUPERF. VEGETALE	m	3.30



9

200
200

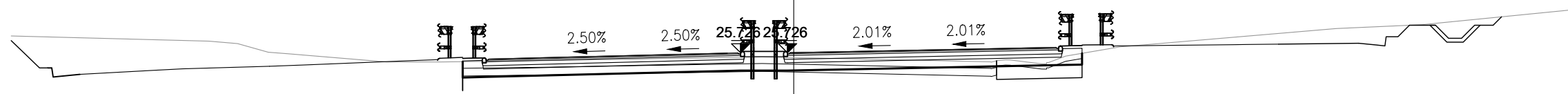
PROGRESSIVE TERRENO	-30.00	-27.14	-25.35	-21.29	-19.35	-14.44	-9.69	-5.10	-1.34	1.25	9.34	11.36	30.00							
PARZIALI TERRENO	2.86	1.79	4.06	1.94	4.91	4.75	4.59	3.76	2.59	8.09	2.02	18.64								
QUOTE TERRENO	26.29	26.14	26.06	25.85	25.85	25.93	25.43	25.32	25.45	25.38	25.52	25.32	26.99							
PROGRESSIVE PROGETTO						-13.72	-12.82	-10.57	-6.91		-3.25	-2.75	-1.85	-0.95	1.09	4.74	8.40	10.15	11.05	
PARZIALI PROGETTO						0.90	2.25	3.66	3.66	0.50	0.90	0.90	2.04	3.65	3.66	1.75	0.90	11.05		
QUOTE PROGETTO						25.32	25.26	25.38	25.51	25.64	25.62	25.71	25.62	25.74	25.87	26.00	26.03	26.15	26.15	
PROGRESSIVE RILEVATO						-13.72	-12.82										10.15	11.05	11.05	
PARZIALI RILEVATO						0.90		10.07		0.90	0.90			11.10		0.90				
QUOTE RILEVATO						24.58	24.62			24.98	24.98	24.98				25.39	25.37	25.42		

PROFILO SS554_ASSE_PRINCIPALE

SEZIONE 72

PROGRESSIVA 2920.00

AA SCAVO	m ²	10.12
CA DEM. BITUME SC.	m ²	5.13
CC DEM. FONDAZ. SC.	m ²	6.13
DA SCOTICO SCAVO	m ²	0.66
EA BONIFICA	m ²	1.63
FA USURA 5	m ²	0.81
FB BINDER 5	m ²	1.16
FC BASE 5	m ²	3.08
FD SOTTOBASE 5	m ²	2.67
FE FONDAZIONE 5	m ²	8.00
HA VEGETALE	m	0.45
ff AREA PAVIMENT. 5	m	20.14
hb SUPERF. VEGETALE	m	3.30



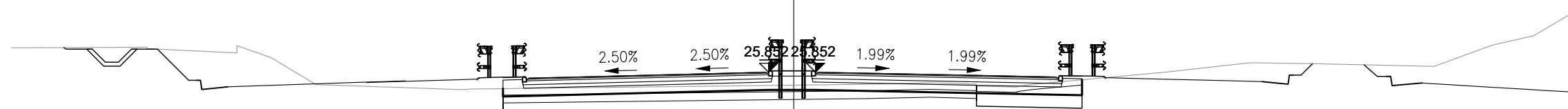
PROGRESSIVE TERRENO	-30.00	-22.41	-21.33	-20.15	-18.42	-15.61	-13.55	-9.39	-1.22	6.01	7.55	9.50	12.50	20.80	24.08	30.00		
PARZIALI TERRENO	7.59	1.08	1.18	1.73	2.81	2.06	4.16	8.17	7.23	1.54	1.95	3.00	8.30	3.28	5.92			
QUOTE TERRENO	26.37	26.17	26.08	25.75	25.61	25.37	25.37	25.43	25.56	25.41	25.38	25.30	25.95	26.65	26.80	27.38		
PROGRESSIVE PROGETTO							-12.69	-9.73	-6.14	-2.54	-2.04	-1.14	-0.24	1.21	4.80	8.40	10.15	11.05
PARZIALI PROGETTO							0.90	2.06	3.59	3.60	0.50	0.90	0.90	1.45	3.59	3.60	1.75	0.90
QUOTE PROGETTO							25.51	25.53	25.62	25.71	25.69	25.78	25.69	25.75	25.83	25.90	25.89	26.00
PROGRESSIVE RILEVATO							-12.69	-11.79		-2.04	-1.14	-0.24					10.15	11.05
PARZIALI RILEVATO							0.90	9.75		0.90	0.90						0.90	11.05
QUOTE RILEVATO							24.78	24.80		25.05	25.05	25.05					25.25	25.71

PROFILO SS554_ASSE_PRINCIPALE

SEZIONE 74

PROGRESSIVA 2960.00

AA SCAVO	m ²	6.09
CA DEM. BITUME SC.	m ²	4.54
CC DEM. FONDAZ. SC.	m ²	5.45
DA SCOTICO SCAVO	m ²	0.81
EA BONIFICA	m ²	2.02
FA USURA 5	m ²	0.70
FB BINDER 5	m ²	1.12
FC BASE 5	m ²	2.86
FD SOTTOBASE 5	m ²	2.47
FE FONDAZIONE 5	m ²	7.53
HA VEGETALE	m ²	0.45
ff AREA PAVIMENT. 5	m	18.60
hb SUPERF. VEGETALE	m	3.30



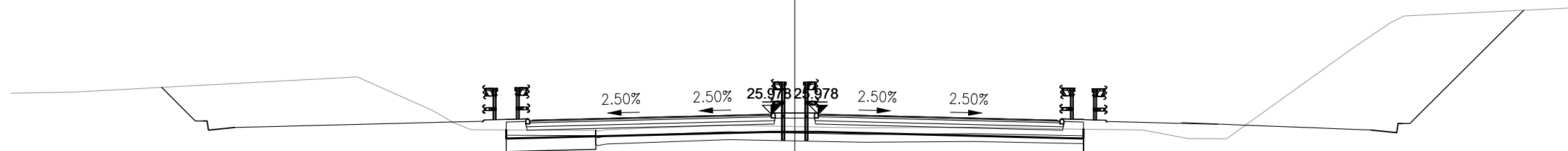
PROGRESSIVE TERRENO	-30.00	-26.16	-24.80	-21.34	-20.04	-18.32	-12.79	2.75	5.24	6.99	8.33	14.47	15.51	16.59	20.24	24.55	26.77	28.37	30.00
PARZIALI TERRENO	3.84	1.36	3.46	1.30	1.72	5.53	15.54	2.49	1.75	1.34	6.14	1.04	1.08	3.65	4.31	2.22	1.60	1.63	
QUOTE TERRENO	26.79	26.80	26.81	26.59	26.41	25.37	25.18	25.39	25.44	25.39	25.28	25.87	25.99	26.11	26.17	26.07	26.88	27.25	28.21
PROGRESSIVE PROGETTO				-11.15	-10.25	-8.48	-4.97	-1.47	-0.97	-0.07	0.83	1.39	4.89	8.40	10.15	11.05			
PARZIALI PROGETTO				0.90	1.77	3.51	3.50	0.50	0.90	0.90	0.56	3.50	3.51	1.75	0.90				
QUOTE PROGETTO				25.65	25.58	25.66	25.75	25.84	25.81	25.90	25.81	25.77	25.70	25.63	25.70				
PROGRESSIVE RILEVATO				-11.15	-10.25			-0.97	-0.07	0.83			10.15	11.05	11.05				
PARZIALI RILEVATO				0.90		9.28		0.90	0.90			9.32		0.90					
QUOTE RILEVATO				24.92	24.94			25.17	25.17	25.17		24.99	25.56	24.97					

PROFILO SS554_ASSE_PRINCIPALE

SEZIONE 76

PROGRESSIVA 3000.00

AA SCAVO	m ²	5.89
CA DEM. BITUME SC.	m ²	4.66
CC DEM. FONDAZ. SC.	m ²	5.59
DA SCOTICO SCAVO	m ²	0.69
EA BONIFICA	m ²	1.72
FA USURA 5	m ²	0.72
FB BINDER 5	m ²	1.10
FC BASE 5	m ²	2.86
FD SOTTOBASE 5	m ²	2.44
FE FONDAZIONE 5	m ²	7.52
HA VEGETALE	m ²	0.47
ff AREA PAVIMENT. 5	m	18.50
hb SUPERF. VEGETALE	m	3.30



11

200

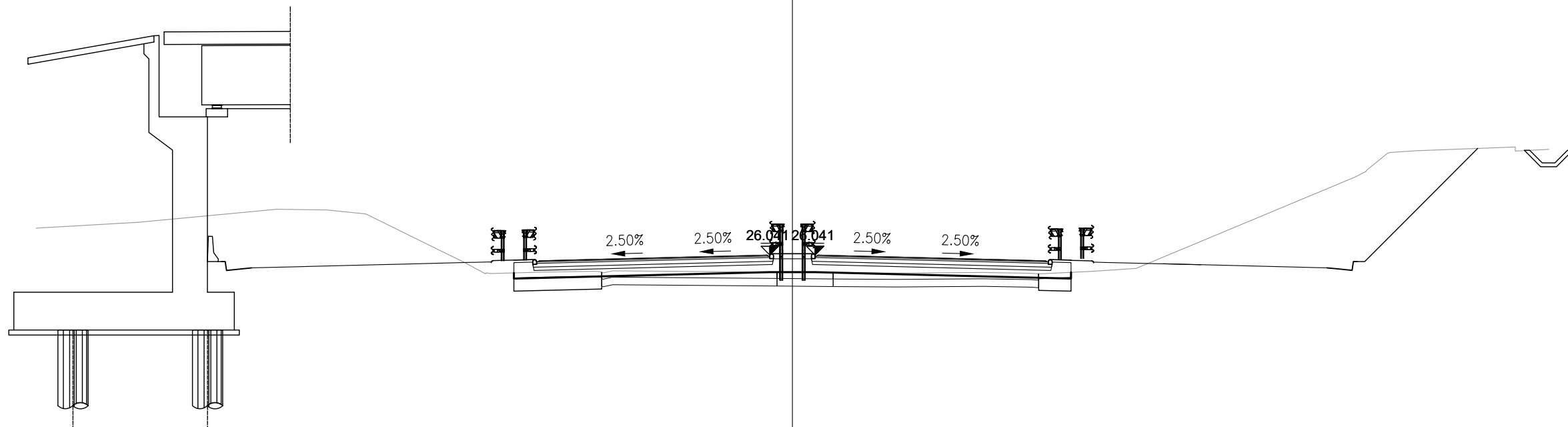
PROGRESSIVE TERRENO	-30.00	-27.69		-16.75	-13.88	-12.40		-7.97		-2.53		2.65	6.82	10.77	13.32	15.05	16.53		21.36	22.85		30.00
PARZIALI TERRENO	2.31	10.94	2.87	1.48	4.43	5.44	5.18	4.17	3.95	2.55	1.73	1.48	4.83	1.49	7.15							
QUOTE TERRENO	26.78	26.82	27.41	26.13	25.38	25.36	25.55	25.45	25.48	25.40	25.37	25.04	25.03	28.51	29.52	30.06						
PROGRESSIVE PROGETTO					-11.05	-10.15	-8.40	-4.90	-1.40	-0.90	0.00	0.90	1.40		4.90	8.40	10.15	11.05				
PARZIALI PROGETTO					0.90	1.75	3.50	3.50	0.50	0.90	0.90	0.50	3.50	3.50	1.75	0.90						
QUOTE PROGETTO					25.78	25.71	25.79	25.88	25.97	25.94	26.03	25.94	25.97	25.88	25.79	25.71	25.78					
PROGRESSIVE RILEVATO					-11.05	-10.15			-0.90	0.00	0.90	0.90	1.40		10.15	11.05	11.05					
PARZIALI RILEVATO					0.90		9.25		0.90	0.90		9.25			0.90							
QUOTE RILEVATO					25.04	25.37	25.07		25.30	25.30	25.30		25.07	25.40	25.04							

PROFILO SS554_ASSE_PRINCIPALE

SEZIONE 77

PROGRESSIVA 3020.00

AA SCAVO	m ²	2.49
BA RILEVATO	m ²	0.01
CA DEM. BITUME SC.	m ²	3.79
CB DEM. BITUME RIL.	m ²	0.56
CC DEM. FONDAZ. SC.	m ²	4.53
CD DEM. FONDAZ. RIL.	m ²	0.66
DA SCOTICO SCAVO	m ²	0.95
EA BONIFICA	m ²	2.38
FA USURA 5	m ²	0.70
FB BINDER 5	m ²	1.12
FC BASE 5	m ²	2.86
FD SOTTOBASE 5	m ²	2.46
FE FONDAZIONE 5	m ²	7.48
HA VEGETALE	m ²	0.47
ff AREA PAVIMENT. 5	m	18.50
hb SUPERF. VEGETALE	m	3.32



11

200

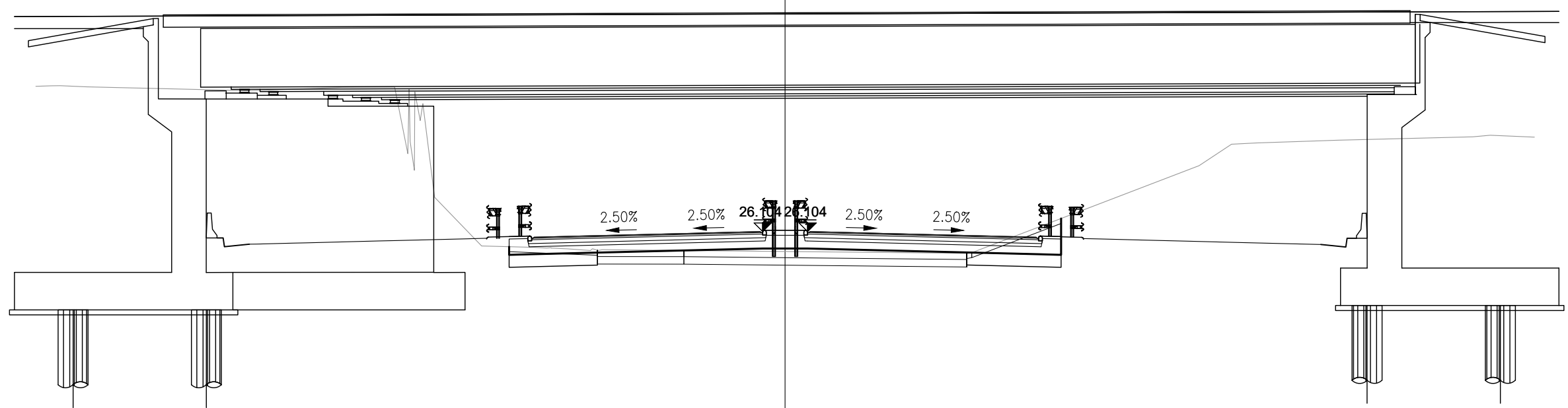
PROGRESSIVE TERRENO	-30.00	-25.94	-20.45	-18.45	-16.92	-13.96	-12.18	-9.92	-7.83		4.12	7.57	9.48	11.86	13.63		22.32	23.59	24.75	28.67	30.00
PARZIALI TERRENO	4.06	5.49	2.00	1.53	2.96	1.78	2.26	2.09		11.95	3.45	1.91	2.38	1.77	8.69		1.27	1.16	3.92	1.33	
QUOTE TERRENO	27.11	27.34	27.85	27.83	27.67	26.22	25.29	25.36	25.40		25.32	25.35	25.32	25.39	25.51		29.13	30.07	30.18	30.32	30.23
PROGRESSIVE PROGETTO								-11.05	-10.15	-8.40	-4.90										
PARZIALI PROGETTO								0.90	1.75	3.50	3.50	0.50	0.90	0.90	0.90	0.50	3.50	3.50	1.75	0.90	
QUOTE PROGETTO								25.84	25.77	25.85	25.94	26.03	26.00	26.09	26.03	25.94	25.85	25.77	25.84	25.11	
PROGRESSIVE RILEVATO								-11.05	-10.15												
PARZIALI RILEVATO								0.90		9.25		0.90	0.90	0.90		9.25		0.90			
QUOTE RILEVATO								25.11	25.33	25.13		25.36	25.36	25.36		25.13	25.35	25.11			

PROFILO SS554_ASSE_PRINCIPALE

SEZIONE 78

PROGRESSIVA 3040.00

AA SCAVO	m ²	3.59
CA DEM. BITUME SC.	m ²	0.91
CB DEM. BITUME RIL.	m ²	2.82
CC DEM. FONDAZ. SC.	m ²	1.04
CD DEM. FONDAZ. RIL.	m ²	3.40
DA SCOTICO SCAVO	m ²	1.45
DB SCOTICO RILEVATO	m ²	0.04
EA BONIFICA	m ²	3.65
FA USURA 5	m ²	0.78
FB BINDER 5	m ²	1.10
FC BASE 5	m ²	2.84
FD SOTTOBASE 5	m ²	2.46
FE FONDAZIONE 5	m ²	7.50
HA VEGETALE	m ²	0.46
ff AREA PAVIMENT. 5	m	18.50
hb SUPERF. VEGETALE	m	3.30



12
200
200

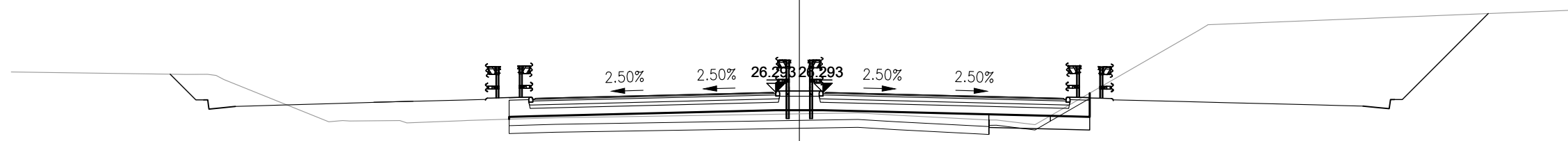
PROGRESSIVE TERRENO	-30.00	-27.95	-21.36	-17.74	-15.64	-15.11	-15.06	-15.01	-14.84	-14.83	-14.61	-14.03	-12.15	-10.06	-8.72	-7.72	7.17	16.58	17.87	22.13	27.54	30.00				
PARZIALI TERRENO	2.05	6.59	3.62	2.10	0.53	0.05	0.05	0.17	0.01	0.22	0.58	1.88	2.09	1.34	1.00	14.89	0.41	9.30	1.29	4.26	5.41	2.46				
QUOTE TERRENO	31.92	31.90	31.74	31.88	31.89	29.22	31.82	29.70	28.55	31.70	30.55	27.47	25.52	25.47	25.41	25.41	25.23	28.74	29.60	29.76	29.90	29.89				
PROGRESSIVE PROGETTO													-11.05	-10.15	-8.40	-4.90	-1.40	-0.90	0.00	0.90	1.40	4.90	8.40	10.15	11.05	
PARZIALI PROGETTO													0.90	1.75	3.50	3.50	0.50	0.90	0.90	0.90	0.50	3.50	3.50	1.75	0.90	
QUOTE PROGETTO													25.90	25.83	25.92	26.00	26.09	26.06	26.15	26.06	26.09	26.00	25.92	25.83	25.90	
PROGRESSIVE RILEVATO													-11.05	-10.15										10.15	11.05	11.05
PARZIALI RILEVATO													0.90		9.25		0.90	0.90	0.90	0.90		9.25		0.90	11.05	11.05
QUOTE RILEVATO													25.17	25.50	25.19		25.42	25.42	25.42					25.19	26.63	25.17

PROFILO SS554_ASSE_PRINCIPALE

SEZIONE 81

PROGRESSIVA 3100.00

AA SCAVO	m ²	0.68
BA RILEVATO	m ²	2.81
CB DEM. BITUME RIL.	m ²	4.57
CD DEM. FONDAZ. RIL.	m ²	5.48
DA SCOTICO SCAVO	m ²	0.29
DB SCOTICO RILEVATO	m ²	0.46
EA BONIFICA	m ²	1.92
FA USURA 5	m ²	0.74
FB BINDER 5	m ²	1.10
FC BASE 5	m ²	2.80
FD SOTTOBASE 5	m ²	2.50
FE FONDAZIONE 5	m ²	7.49
HA VEGETALE	m ²	0.43
ff AREA PAVIMENT. 5	m	18.50
hb SUPERF. VEGETALE	m	3.32



10

200

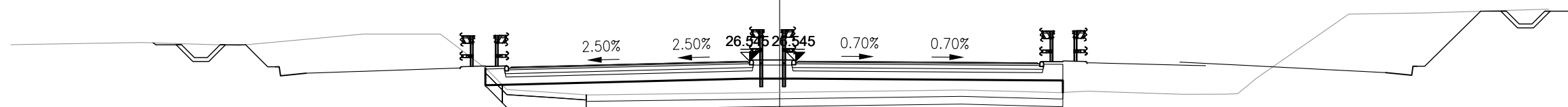
PROGRESSIVE TERRENO	-30.00	-23.35	-22.20	-17.92	-15.21	-12.88	-9.29		2.22	3.70	7.21	8.97	15.19	29.57	30.00
PARZIALI TERRENO	6.65	1.15	4.28	2.71	2.33	3.59	11.51	1.48	3.51	1.76	6.22	14.38	0.43		
QUOTE TERRENO	27.07	26.97	26.93	25.17	25.22	25.21	25.32	25.51	25.42	25.24	25.06	28.65	29.43	29.44	
PROGRESSIVE PROGETTO							-11.05	-10.15	-8.40	-4.90	-1.40	-0.90	0.00	0.90	1.40
PARZIALI PROGETTO							0.90	1.75	3.50	3.50	0.50	0.90	0.90	0.90	0.50
QUOTE PROGETTO							26.09	26.02	26.11	26.19	26.28	26.25	26.34	26.25	26.28
PROGRESSIVE RILEVATO							-11.05	-10.15						10.15	11.05
PARZIALI RILEVATO							0.90		9.25				9.25	0.90	11.05
QUOTE RILEVATO							25.36	25.27	25.38					25.61	25.61

PROFILO SS554_ASSE_PRINCIPALE

SEZIONE 85

PROGRESSIVA 3180.00

AA SCAVO	m ²	0.22
BA RILEVATO	m ²	10.15
CB DEM. BITUME RIL.	m ²	4.66
CD DEM. FONDAZ. RIL.	m ²	5.58
DA SCOTICO SCAVO	m ²	0.14
DB SCOTICO RILEVATO	m ²	0.65
EA BONIFICA	m ²	1.96
FA USURA 5	m ²	0.79
FB BINDER 5	m ²	1.05
FC BASE 5	m ²	2.88
FD SOTTOBASE 5	m ²	2.53
FE FONDAZIONE 5	m ²	7.63
HA VEGETALE	m ²	0.44
ff AREA PAVIMENT. 5	m	18.93
hb SUPERF. VEGETALE	m	3.29



10

200

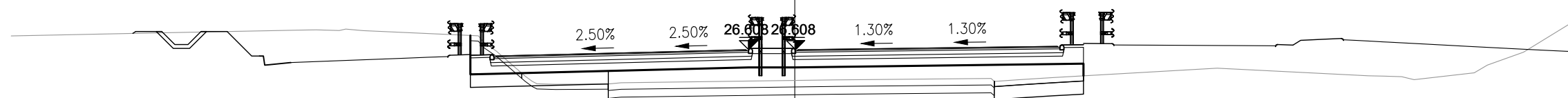
PROGRESSIVE TERRENO	-30.00	-24.88	-21.12	-16.25	-13.24	-11.93	-10.65	-8.87	-7.55	-6.26		7.09	10.92	12.02	15.73	17.36	18.62	22.20	25.24	30.00										
PARZIALI TERRENO		5.12	3.76	4.87	3.01	1.31	1.28	1.78	1.32	1.29	13.35	3.83	1.10	3.71	1.63	1.26	3.58	3.04	4.76											
QUOTE TERRENO	27.19	27.27	27.16	27.61	27.60	26.61	25.44	25.32	25.23	25.24		25.42	25.32	25.37	25.25	25.26	25.89	28.38	28.43	28.58										
PROGRESSIVE PROGETTO						-11.48	-10.58	-8.72		-5.20		-1.68	-1.18	-0.28	0.62	1.35		4.88		8.40	10.15	11.05	12.02	15.73	17.36	18.62	22.20	25.24	30.00	
PARZIALI PROGETTO						0.90	1.86	3.52		3.52		0.50	0.90	0.90	0.73	3.53		3.52		1.75	0.90	11.05	12.02	15.73	17.36	18.62	22.20	25.24	30.00	
QUOTE PROGETTO						26.34	26.27	26.36		26.44		26.53	26.51	26.60	26.51	26.54		26.52		26.49	26.44	26.52	26.57	26.57	26.57	26.57	26.57	26.57	26.57	26.57
PROGRESSIVE RILEVATO						-11.48	-11.48	-10.58				-1.18	-0.28	0.62	1.35						10.15	11.05	11.05							
PARZIALI RILEVATO						0.90				9.40		0.90	0.90			9.53					0.90	11.05	11.05							
QUOTE RILEVATO						25.61	26.27	25.63				25.87	25.87	25.87							25.80	25.32	25.79							

PROFILO SS554_ASSE_PRINCIPALE

SEZIONE 86

PROGRESSIVA 3200.00

AA SCAVO	m ²	1.64
BA RILEVATO	m ²	10.77
CB DEM. BITUME RIL.	m ²	3.70
CD DEM. FONDAZ. RIL.	m ²	4.43
DA SCOTICO SCAVO	m ²	0.38
DB SCOTICO RILEVATO	m ²	1.35
EA BONIFICA	m ²	4.35
FA USURA 5	m ²	0.76
FB BINDER 5	m ²	1.23
FC BASE 5	m ²	3.04
FD SOTTOBASE 5	m ²	2.63
FE FONDAZIONE 5	m ²	7.90
HA VEGETALE	m ²	0.47
ff AREA PAVIMENT. 5	m	19.87
hb SUPERF. VEGETALE	m	3.30



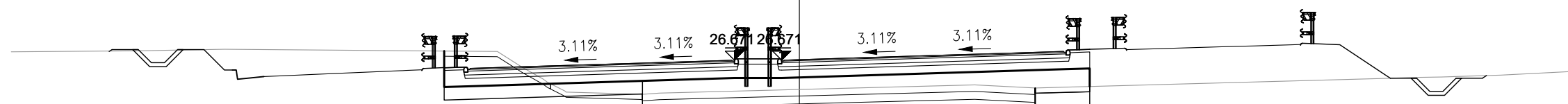
PROGRESSIVE TERRENO	-30.00	-24.07	-18.88	-17.44	-12.12	-10.33	-9.16	-7.14	1.57	7.51	8.54	9.88	16.17	21.97	23.23	26.01	27.90	30.00
PARZIALI TERRENO	5.93	5.19	1.44	5.32	1.79	1.17	2.02	8.71	5.94	1.03	1.34	6.29	5.80	1.26	2.78	1.89	2.10	
QUOTE TERRENO	27.13	27.26	27.36	27.34	27.14	25.60	25.28	25.29	25.45	25.50	25.46	25.54	25.90	25.61	25.57	25.72	26.51	27.80
PROGRESSIVE PROGETTO					-12.42	-11.52	-9.42	-5.85	-2.27	-1.77	-0.87	0.03	1.25	4.82	8.40	10.15	11.05	
PARZIALI PROGETTO					0.90	2.10	3.57	3.58	0.50	0.90	0.90	1.22	3.57	3.58	1.75	0.90		
QUOTE PROGETTO					26.39	26.32	26.42	26.51	26.60	26.57	26.66	26.57	26.62	26.67	26.72	26.70	26.80	
PROGRESSIVE RILEVATO					-12.42	-11.52	-9.42		-1.77	-0.87	0.03				10.15	11.05		
PARZIALI RILEVATO					0.90		9.75		0.90	0.90				10.12	0.90			
QUOTE RILEVATO					25.66	27.15	25.68		25.93	25.93	25.93				26.06	25.61	26.07	

PROFILO SS554_ASSE_PRINCIPALE

SEZIONE 87

PROGRESSIVA 3220.00

AA SCAVO	m ²	3.96
BA RILEVATO	m ²	10.14
CB DEM. BITUME RIL.	m ²	3.73
CD DEM. FONDAZ. RIL.	m ²	4.49
DA SCOTICO SCAVO	m ²	0.81
DB SCOTICO RILEVATO	m ²	1.10
EA BONIFICA	m ²	4.80
FA USURA 5	m ²	0.83
FB BINDER 5	m ²	1.27
FC BASE 5	m ²	3.20
FD SOTTOBASE 5	m ²	2.79
FE FONDAZIONE 5	m ²	8.23
HA VEGETALE	m ²	0.45
dc SUPERF. GRADON.	m	0.00
ff AREA PAVIMENT. 5	m	20.97
hb SUPERF. VEGETALE	m	3.29



9

200

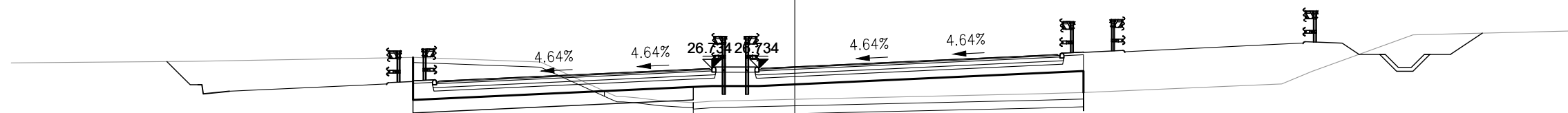
PROGRESSIVE TERRENO	-30.00	25.21	-21.88		-11.50	-9.76	-6.08		6.67	8.98		22.40	24.44	26.70	30.00			
PARZIALI TERRENO	4.79	3.33		10.38	1.74	3.68		12.75	2.31		13.42	2.04	2.26	3.30				
QUOTE TERRENO	26.99	27.03	27.09		27.00	25.95	25.37		25.73	25.61		25.98	26.03	26.10	26.27			
PROGRESSIVE PROGETTO					-13.52	-12.62	-10.25	-6.61		-2.98	-2.48	-1.58	-0.68	1.13	4.76	8.40	10.15	11.05
PARZIALI PROGETTO				0.90	2.37	3.64		3.63	0.50	0.90	0.90	1.81	3.63		3.64	1.75	0.90	0.90
QUOTE PROGETTO				26.38	26.32	26.43	26.54	26.66	26.63	26.72	26.63	26.73	26.84	26.95	26.97	27.08	27.08	27.08
PROGRESSIVE RILEVATO				-13.52	-13.52	-12.62			-2.48	-1.58	-0.68			10.15	11.05	11.05		
PARZIALI RILEVATO				0.90			10.14		0.90	0.90			10.83	0.90	0.90			
QUOTE RILEVATO				25.65	27.02	25.68			25.99	25.99	25.99			26.33	25.67	26.36		

PROFILO SS554_ASSE_PRINCIPALE

SEZIONE 88

PROGRESSIVA 3240.00

AA SCAVO	m ²	8.50
BA RILEVATO	m ²	11.16
CB DEM. BITUME RIL.	m ²	3.73
CD DEM. FONDAZ. RIL.	m ²	4.48
DA SCOTICO SCAVO	m ²	1.47
DB SCOTICO RILEVATO	m ²	0.66
EA BONIFICA	m ²	5.36
FA USURA 5	m ²	0.84
FB BINDER 5	m ²	1.37
FC BASE 5	m ²	3.39
FD SOTTOBASE 5	m ²	2.91
FE FONDAZIONE 5	m ²	8.57
HA VEGETALE	m ²	0.46
ff AREA PAVIMENT. 5	m	22.07
hb SUPERF. VEGETALE	m	3.30



10
200

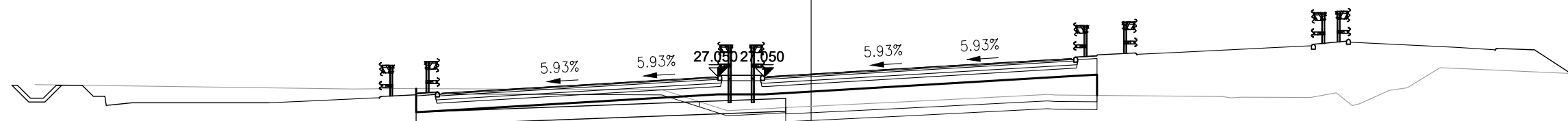
PROGRESSIVE TERRENO	-30.00	-23.04	-14.55	-9.74	-7.01	-5.18	-3.93	9.34	10.52	18.64	19.80	23.66	30.00		
PARZIALI TERRENO	6.96	8.49	4.81	2.73	1.83	1.25	13.27	1.18	8.12	1.16	3.86	6.34			
QUOTE TERRENO	26.95	27.00	27.16	26.98	25.74	25.50	25.42	25.76	25.79	26.13	26.62	28.02	28.18		
PROGRESSIVE PROGETTO			-14.62	-13.72	-11.07	-7.37	-3.67	-3.17	-2.27	-1.37	1.01	4.70	8.40	10.15	11.05
PARZIALI PROGETTO			0.90	2.65	3.70	3.70	0.50	0.90	0.90	2.38	3.69	3.70	1.75	0.90	
QUOTE PROGETTO			26.26	26.21	26.37	26.54	26.71	26.69	26.78	26.69	26.84	27.02	27.19	27.23	27.36
PROGRESSIVE RILEVATO			-14.62	-13.72			-3.17	-2.27	-1.37				10.15	11.05	11.05
PARZIALI RILEVATO			0.90		10.55		0.90	0.90		11.52			0.90		
QUOTE RILEVATO			25.52	27.15	25.57		26.05	26.05	26.05				26.59	25.81	26.63

PROFILO SS554_ASSE_PRINCIPALE

SEZIONE 93

PROGRESSIVA 3340.00

AA SCAVO	m ²	5.95
BA RILEVATO	m ²	9.38
CB DEM. BITUME RIL.	m ²	3.02
CD DEM. FONDAZ. RIL.	m ²	3.61
DA SCOTICO SCAVO	m ²	2.19
DB SCOTICO RILEVATO	m ²	0.67
EA BONIFICA	m ²	7.14
FA USURA 5	m ²	0.90
FB BINDER 5	m ²	1.36
FC BASE 5	m ²	3.48
FD SOTTOBASE 5	m ²	3.02
FE FONDAZIONE 5	m ²	8.76
HA VEGETALE	m ²	0.47
ff AREA PAVIMENT. 5	m	22.72
hb SUPERF. VEGETALE	m	3.30



10

200

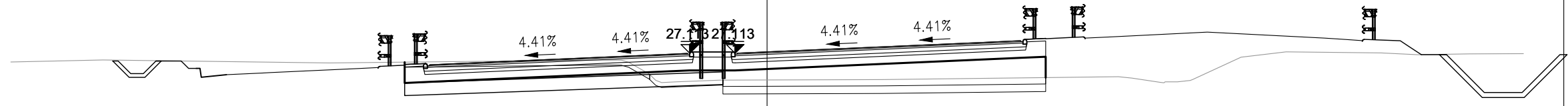
PROGRESSIVE TERRENO	-30.00	-17.72	-15.92		-5.78	-3.25	-1.44		3.68	9.14	15.89	19.29	20.30	22.35	23.51	30.00
PARZIALI TERRENO		12.28	1.80	10.14	2.53	1.81	5.12	5.46	6.75	3.40	1.01	2.05	1.16	6.49		
QUOTE TERRENO	26.75	26.57	26.59		26.55	25.74	25.83	26.09	26.37	26.28	26.25	26.43	26.52	26.91	27.15	
PROGRESSIVE PROGETTO			-15.27	-14.37	-11.57	-7.84	-4.10	-3.60	-2.70	-1.80	0.93	4.67	8.40	10.15	11.05	
PARZIALI PROGETTO			0.90	2.80	3.73	3.74	0.50	0.90	0.90	2.73	3.74	3.73	1.75	0.90		
QUOTE PROGETTO			26.41	26.37	26.58	26.80	27.02	27.01	27.10	27.01	27.21	27.43	27.66	27.72	27.86	
PROGRESSIVE RILEVATO			-15.27	-14.37			-3.60	-2.70	-1.80				10.15	11.05	11.05	
PARZIALI RILEVATO			0.90	10.77			0.90	0.90				11.95	0.90			
QUOTE RILEVATO			25.68	26.59	25.73		26.37	26.37	26.37				27.08	26.33	27.13	

PROFILO SS554_ASSE_PRINCIPALE

SEZIONE 94

PROGRESSIVA 3360.00

AA SCAVO	m ²	6.14
BA RILEVATO	m ²	8.95
CB DEM. BITUME RIL.	m ²	3.20
CD DEM. FONDAZ. RIL.	m ²	3.85
DA SCOTICO SCAVO	m ²	1.96
DB SCOTICO RILEVATO	m ²	0.59
EA BONIFICA	m ²	6.31
FA USURA 5	m ²	0.86
FB BINDER 5	m ²	1.35
FC BASE 5	m ²	3.35
FD SOTTOBASE 5	m ²	2.90
FE FONDAZIONE 5	m ²	8.49
HA VEGETALE	m ²	0.46
ff AREA PAVIMENT. 5	m	21.83
hb SUPERF. VEGETALE	m	3.31



10
200

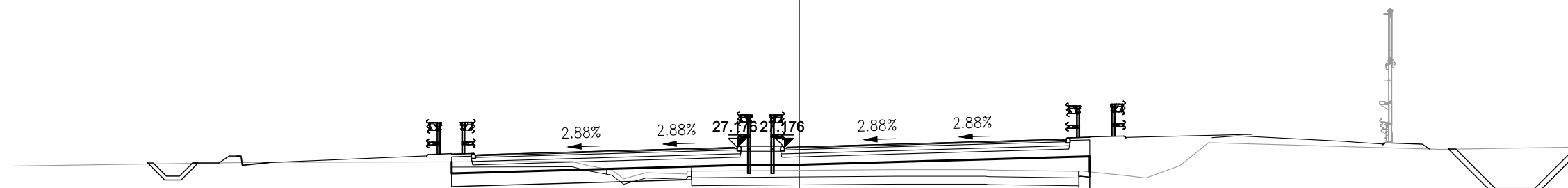
PROGRESSIVE TERRENO	-30.00	-26.35	-17.36	-6.60	-5.49	-4.42	-1.85	4.53	13.93	15.60	16.79	18.80	20.59	24.36	25.82	27.85	30.00
PARZIALI TERRENO	3.65	8.99	10.76	1.11	1.07	2.57	6.38	9.40	1.67	1.19	2.01	1.79	3.77	1.46	2.03	2.15	
QUOTE TERRENO	26.77	26.85	26.73	26.84	26.75	26.04	26.05	26.07	26.18	25.96	26.03	26.96	27.17	27.13	27.06	27.09	27.10
PROGRESSIVE PROGETTO				-14.38	-13.48	-10.94	-7.26	-3.57	-3.07	-2.17	-1.27	1.03	4.71	8.40	10.15	11.05	
PARZIALI PROGETTO				0.90	2.54	3.68	3.69	0.50	0.90	0.90	2.30	3.68	3.69	1.75	0.90		
QUOTE PROGETTO				26.67	26.61	26.77	26.93	27.09	27.07	27.16	27.07	27.21	27.38	27.54	27.58	27.70	
PROGRESSIVE RILEVATO				-14.38	-14.38	-13.48	-3.07	-2.17	-1.27	10.15	11.05	11.05					
PARZIALI RILEVATO				0.90	10.41			0.90	0.90	11.42	0.90						
QUOTE RILEVATO				25.93	26.76	25.97	26.43	26.43	26.43	26.94	26.15	26.98					

PROFILO SS554_ASSE_PRINCIPALE

SEZIONE 95

PROGRESSIVA 3380.00

AA SCAVO	m ²	1.95
BA RILEVATO	m ²	5.57
CB DEM. BITUME RIL.	m ²	3.69
CD DEM. FONDAZ. RIL.	m ²	4.42
DA SCOTICO SCAVO	m ²	1.18
DB SCOTICO RILEVATO	m ²	0.75
EA BONIFICA	m ²	4.77
FA USURA 5	m ²	0.85
FB BINDER 5	m ²	1.19
FC BASE 5	m ²	3.17
FD SOTTOBASE 5	m ²	2.74
FE FONDAZIONE 5	m ²	8.16
HA VEGETALE	m ²	0.46
ff AREA PAVIMENT. 5	m	20.69
hb SUPERF. VEGETALE	m	3.31



10

200

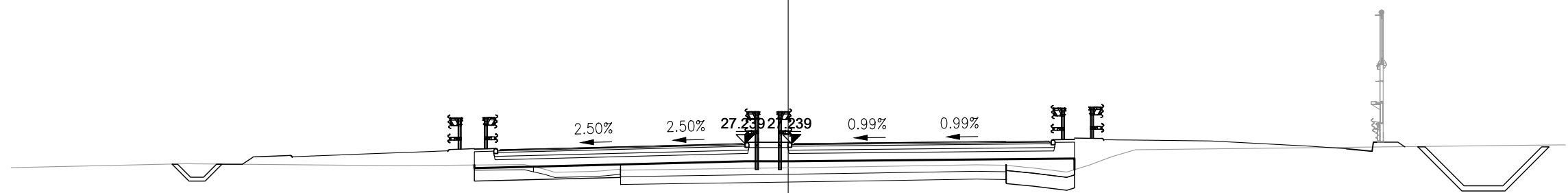
PROGRESSIVE TERRENO	-30.00	-20.20	-19.17	-8.65	-7.15	-5.84	-4.31	3.68	7.09	10.67	12.54	13.66	15.57	24.42	30.00
PARZIALI TERRENO	9.80	1.03	10.52	1.50	1.31	1.53	7.99	3.41	3.58	1.87	1.12	1.91	8.85	5.58	
QUOTE TERRENO	26.46	26.61	26.61	26.64	26.32	26.21	26.16	26.33	26.33	26.26	26.09	26.18	27.35	27.10	27.19
PROGRESSIVE PROGETTO		-13.24	-12.34	-10.12	-6.49		-2.87	-2.37	-1.47	-0.57	1.15	4.77	8.40	10.15	11.05
PARZIALI PROGETTO		0.90	2.22	3.63	3.62	0.50	0.90	0.90	1.72	3.62	3.63	1.75	0.90		
QUOTE PROGETTO		26.91	26.85	26.95	27.06	27.16	27.14	27.23	27.14	27.23	27.33	27.43	27.44	27.56	
PROGRESSIVE RILEVATO		-13.24	-12.34			-2.37	-1.47	-0.57		10.15	11.05	11.05			
PARZIALI RILEVATO		0.90	9.97			0.90	0.90		10.72	0.90					
QUOTE RILEVATO		26.18	26.62	26.21		26.50	26.50	26.50		26.80	26.24	26.83			

PROFILO SS554_ASSE_PRINCIPALE

SEZIONE 96

PROGRESSIVA 3400.00

AA SCAVO	m ²	0.21
BA RILEVATO	m ²	5.27
CB DEM. BITUME RIL.	m ²	3.71
CD DEM. FONDAZ. RIL.	m ²	4.46
DA SCOTICO SCAVO	m ²	0.45
DB SCOTICO RILEVATO	m ²	1.19
EA BONIFICA	m ²	4.13
FA USURA 5	m ²	0.78
FB BINDER 5	m ²	1.18
FC BASE 5	m ²	3.00
FD SOTTOBASE 5	m ²	2.60
FE FONDAZIONE 5	m ²	7.81
HA VEGETALE	m ²	0.48
dc SUPERF. GRADON.	m	0.00
ff AREA PAVIMENT. 5	m	19.57
hb SUPERF. VEGETALE	m	3.31



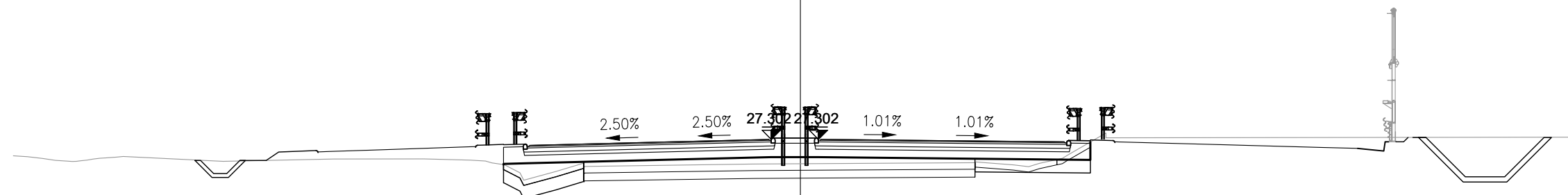
PROGRESSIVE TERRENO	-30.00	-23.19	-15.11	-10.18	-9.01	-7.51	-6.48		3.16	7.27	8.39	9.49	10.75	12.05	13.40	29.67	30.00
PARZIALI TERRENO		6.81	8.08	4.93	1.17	1.50	1.03	9.64	4.11	1.12	1.10	1.26	1.30	1.35	16.27	0.33	
QUOTE TERRENO	26.31	26.46	26.39	26.43	26.14	26.17	26.26	26.35	26.42	26.41	26.30	26.14	26.57	27.00	27.19	27.19	
PROGRESSIVE PROGETTO				-12.12	-11.22	-9.30	-5.73	-2.17	-1.67	-0.77	0.13	1.27	4.83	8.40	10.15	11.05	
PARZIALI PROGETTO				0.90	1.92	3.57	3.56	0.50	0.90	0.90	1.14	3.56	3.57	1.75	0.90		
QUOTE PROGETTO				27.03	26.96	27.05	27.14	27.23	27.20	27.29	27.20	27.25	27.29	27.32	27.30	27.40	
PROGRESSIVE RILEVATO				-12.12	-11.22			-1.67	-0.77	0.13				10.15	11.05	11.05	
PARZIALI RILEVATO				0.90		9.55		0.90	0.90			10.02		0.90			
QUOTE RILEVATO				26.30	26.42	26.32		26.56	26.56	26.56				26.66	26.24	26.67	

PROFILO SS554_ASSE_PRINCIPALE

SEZIONE 97

PROGRESSIVA 3420.00

AA SCAVO	m ²	0.39
BA RILEVATO	m ²	4.72
CB DEM. BITUME RIL.	m ²	3.72
CD DEM. FONDAZ. RIL.	m ²	4.47
DA SCOTICO SCAVO	m ²	0.25
DB SCOTICO RILEVATO	m ²	1.24
EA BONIFICA	m ²	3.73
FA USURA 5	m ²	0.70
FB BINDER 5	m ²	1.13
FC BASE 5	m ²	2.86
FD SOTTOBASE 5	m ²	2.50
FE FONDAZIONE 5	m ²	7.58
HA VEGETALE	m ²	0.45
dc SUPERF. GRADON.	m	0.00
ff AREA PAVIMENT. 5	m	18.76
hb SUPERF. VEGETALE	m	3.29



10

200
200

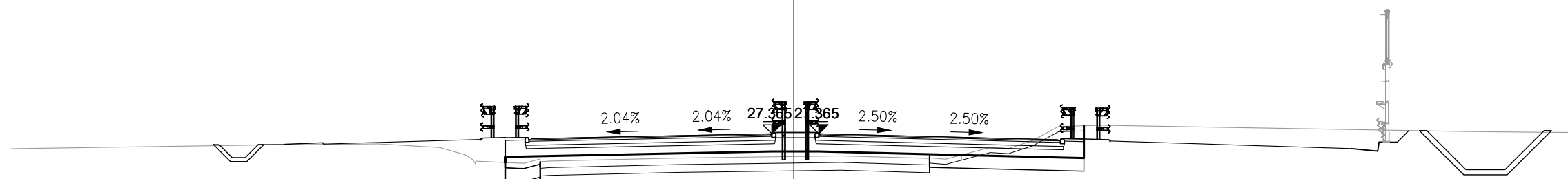
PROGRESSIVE TERRENO	-30.00	-28.88	-27.76	-26.70	-22.00	-17.79	-14.35	-12.59	-11.29	-9.32	-8.26	-1.76	6.65	8.13	9.98	11.64	30.00						
PARZIALI TERRENO	1.12	1.12	1.06	4.70	4.21	3.44	1.76	1.30	1.97	1.06	6.50	8.41	1.48	1.85	1.66	18.36							
QUOTE TERRENO	26.67	26.57	26.46	26.58	26.46	26.55	26.55	26.51	26.34	26.07	26.39	26.36	26.41	26.33	26.58	27.54	27.38						
PROGRESSIVE PROGETTO									-11.31	-10.41	-8.65	-5.13	-1.61	-1.11	-0.21	0.69	1.36	4.88	8.40	10.15	11.05		
PARZIALI PROGETTO									0.90	1.76	3.52	3.52	0.50	0.90	0.90	0.67	1.36	3.52	3.52	1.75	0.90		
QUOTE PROGETTO									27.10	27.03	27.11	27.20	27.29	27.26	27.35	27.26	27.29	27.26	27.22	27.17	27.25		
PROGRESSIVE RILEVATO									-11.31	-11.31	-10.41												
PARZIALI RILEVATO									0.90		9.30								9.46		10.15	11.05	
QUOTE RILEVATO									26.37	26.34	26.39									26.53	27.20	26.52	

PROFILO SS554_ASSE_PRINCIPALE

SEZIONE 98

PROGRESSIVA 3440.00

AA SCAVO	m ²	2.91
BA RILEVATO	m ²	3.05
CB DEM. BITUME RIL.	m ²	3.71
CD DEM. FONDAZ. RIL.	m ²	4.47
DA SCOTICO SCAVO	m ²	0.95
DB SCOTICO RILEVATO	m ²	0.52
EA BONIFICA	m ²	3.62
FA USURA 5	m ²	0.74
FB BINDER 5	m ²	1.16
FC BASE 5	m ²	2.86
FD SOTTOBASE 5	m ²	2.46
FE FONDAZIONE 5	m ²	7.50
HA VEGETALE	m ²	0.47
dc SUPERF. GRADON.	m	0.00
ff AREA PAVIMENT. 5	m	18.57
hb SUPERF. VEGETALE	m	3.29



10

200

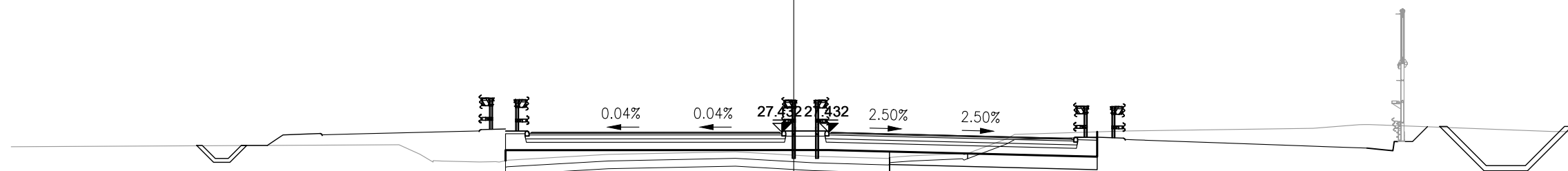
PROGRESSIVE TERRENO	-30.00	-19.56	-15.92	-13.58	-12.31	-10.59	-9.38	-4.44	1.82	5.19	7.55	9.16	11.83	25.66	28.90	30.00			
PARZIALI TERRENO	10.44	3.64	2.34	1.27	1.72	1.21	4.94	6.26	3.37	2.34	1.63	2.67	13.83	3.24	1.10				
QUOTE TERRENO	26.79	26.95	26.98	26.84	26.38	26.24	26.32	26.43	26.52	26.42	26.84	27.11	27.70	27.45	27.42	27.41			
PROGRESSIVE PROGETTO						-11.05	-10.15	-8.40	-4.90	-1.39	-0.84	0.06	0.96	1.46	4.97	8.47	10.22	11.12	
PARZIALI PROGETTO						0.90	1.75	3.50	3.51	0.55	0.90	0.90	0.50	3.51	3.50	1.75	0.90		
QUOTE PROGETTO						27.21	27.13	27.21	27.28	27.35	27.32	27.41	27.35	27.26	27.18	27.09	27.16		
PROGRESSIVE RILEVATO						-11.05	-10.15			-0.84	0.06	0.96			10.22	11.12	11.12		
PARZIALI RILEVATO						0.90		9.31		0.90	0.90			9.26	0.90				
QUOTE RILEVATO						26.48	26.26	26.49		26.68	26.68	26.68			26.45	27.67	26.43		

PROFILO SS554_ASSE_PRINCIPALE

SEZIONE 99

PROGRESSIVA 3460.00

AA SCAVO	m ²	3.39
BA RILEVATO	m ²	3.24
CB DEM. BITUME RIL.	m ²	3.67
CD DEM. FONDAZ. RIL.	m ²	4.42
DA SCOTICO SCAVO	m ²	0.99
DB SCOTICO RILEVATO	m ²	0.61
EA BONIFICA	m ²	3.98
FA USURA 5	m ²	0.74
FB BINDER 5	m ²	1.14
FC BASE 5	m ²	2.93
FD SOTTOBASE 5	m ²	2.53
FE FONDAZIONE 5	m ²	7.67
HA VEGETALE	m ²	0.46
ff AREA PAVIMENT. 5	m	19.08
hb SUPERF. VEGETALE	m	3.29



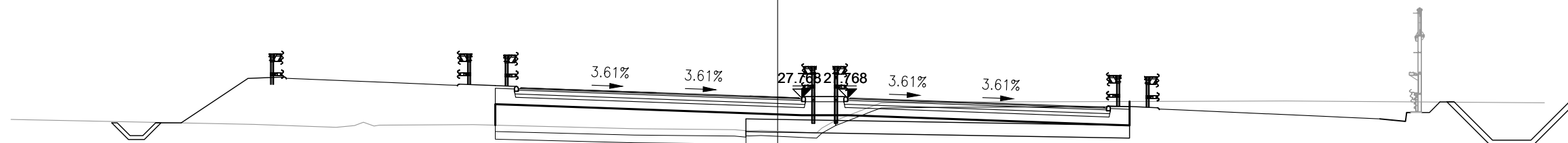
PROGRESSIVE TERRENO	-30.00	-15.14	-13.83	-12.05	-10.97	-7.11	-2.23	0.72	3.63	6.47	8.14	12.74	19.91	21.68	29.09	30.00
PARZIALI TERRENO	14.86	1.31	1.78	1.08	3.86	4.88	2.95	2.91	2.84	1.67	4.60	7.17	1.77	7.41	0.91	0.91
QUOTE TERRENO	26.88	26.95	26.29	26.29	26.36	26.58	26.68	26.51	26.43	26.61	27.17	27.48	27.58	27.72	27.46	27.46
PROGRESSIVE PROGETTO				-11.05	-10.15	-8.40	-4.86	-1.32	-0.45	0.45	1.35	1.85	5.38	8.92	10.73	11.63
PARZIALI PROGETTO				0.90	1.75	3.54	3.54	0.87	0.90	0.90	0.50	3.53	3.54	1.81	0.90	0.90
QUOTE PROGETTO				27.48	27.39	27.43	27.43	27.43	27.39	27.48	27.39	27.42	27.33	27.24	27.16	27.23
PROGRESSIVE RILEVATO				-11.05	-10.15			-0.45	0.45	1.35		10.73	11.63	11.63		
PARZIALI RILEVATO				0.90		9.70		0.90	0.90		9.38	0.90				
QUOTE RILEVATO				26.75	26.34	26.75		26.75	26.75	26.75		26.52	27.45	26.49		

PROFILO SS554_ASSE_PRINCIPALE

SEZIONE 101

PROGRESSIVA 3500.00

AA SCAVO	m ²	7.55
BA RILEVATO	m ²	9.66
CB DEM. BITUME RIL.	m ²	2.45
CD DEM. FONDAZ. RIL.	m ²	2.94
DA SCOTICO SCAVO	m ²	2.31
DB SCOTICO RILEVATO	m ²	0.68
EA BONIFICA	m ²	7.50
FA USURA 5	m ²	0.84
FB BINDER 5	m ²	1.27
FC BASE 5	m ²	3.23
FD SOTTOBASE 5	m ²	2.81
FE FONDAZIONE 5	m ²	8.32
HA VEGETALE	m ²	0.46
ff AREA PAVIMENT. 5	m	21.22
hb SUPERF. VEGETALE	m	3.31



10

200
200

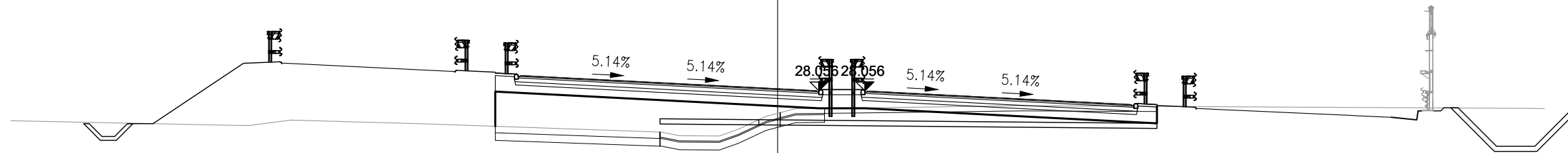
PROGRESSIVE TERRENO	-30.00	-20.49	-17.27	-16.21	-11.91	-5.61	-1.69	-0.65	1.52	2.59	3.68	6.59	12.21	19.90	30.00			
PARZIALI TERRENO	9.51	3.22	1.06	4.30	6.30	3.92	1.04	2.17	1.07	1.09	2.91	5.62	7.69	10.10				
QUOTE TERRENO	26.93	26.73	26.62	26.81	26.72	26.56	26.52	26.49	26.39	27.01	27.44	27.60	27.62	27.65	27.58			
PROGRESSIVE PROGETTO					-11.05	-10.15	-8.40	-4.74	-1.09	0.94	1.84	2.74	3.24	6.89	10.55	12.87	13.77	
PARZIALI PROGETTO					0.90	1.75	3.66	3.65	2.03	0.90	0.90	0.50	3.65	3.66	2.32	0.90		
QUOTE PROGETTO					28.25	28.13	28.11	27.97	27.84	27.73	27.82	27.73	27.75	27.62	27.49	27.36	27.42	
PROGRESSIVE RILEVATO					-11.05	-10.15				0.94	1.84	2.74				12.87	13.77	13.77
PARZIALI RILEVATO					0.90		11.09			0.90	0.90		10.13		0.90			
QUOTE RILEVATO					27.52	26.70	27.49			27.09	27.09	27.09		26.72	27.63	26.69		

PROFILO SS554_ASSE_PRINCIPALE

SEZIONE 102

PROGRESSIVA 3520.00

AA SCAVO	m ²	4.22
BA RILEVATO	m ²	13.40
CA DEM. BITUME SC.	m ²	0.43
CB DEM. BITUME RIL.	m ²	2.78
CC DEM. FONDAZ. SC.	m ²	0.53
CD DEM. FONDAZ. RIL.	m ²	3.36
DA SCOTICO SCAVO	m ²	3.13
DB SCOTICO RILEVATO	m ²	0.78
EA BONIFICA	m ²	3.89
FA USURA 5	m ²	0.87
FB BINDER 5	m ²	1.34
FC BASE 5	m ²	3.42
FD SOTTOBASE 5	m ²	2.95
FE FONDAZIONE 5	m ²	8.62
HA VEGETALE	m ²	0.48
ff AREA PAVIMENT. 5	m	22.29
hb SUPERF. VEGETALE	m	3.30



10
200
200

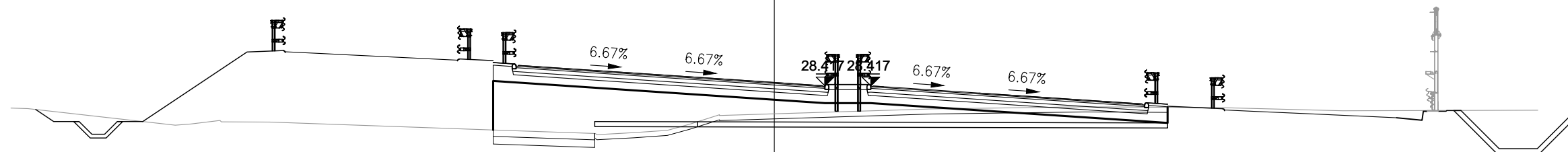
PROGRESSIVE TERRENO	-30.00	-21.42	-19.07	-13.49	-4.54	-2.29	-0.45	0.70	5.49	9.58	29.46	30.00					
PARZIALI TERRENO	8.58	2.35	5.58	8.95	2.25	1.84	1.15	4.79	4.09	19.88	0.54						
QUOTE TERRENO	26.89	26.71	26.91	26.76	26.44	26.29	27.06	27.36	27.42	27.48	27.37	27.36					
PROGRESSIVE PROGETTO					-4.69	-0.97	1.61	2.51	3.41	7.63	11.34	13.94	14.84				
PARZIALI PROGETTO					0.90	1.75	3.71	3.72	2.58	3.72	3.71	2.60	0.90				
QUOTE PROGETTO					28.75	28.62	28.57	28.38	28.19	28.02	28.11	28.02	28.03	27.84	27.65	27.47	27.52
PROGRESSIVE RILEVATO					-11.05	-10.15	-8.40	-4.69	-0.97	1.61	2.51	3.41	7.63	11.34	13.94	14.84	
PARZIALI RILEVATO					11.76									10.53			
QUOTE RILEVATO					28.03	26.67	27.98			27.38	27.38	27.38			26.83	27.45	26.79

PROFILO SS554_ASSE_PRINCIPALE

SEZIONE 103

PROGRESSIVA 3540.00

AA SCAVO	m ²	2.72
BA RILEVATO	m ²	17.93
CB DEM. BITUME RIL.	m ²	0.99
CD DEM. FONDAZ. RIL.	m ²	1.20
DA SCOTICO SCAVO	m ²	3.69
DB SCOTICO RILEVATO	m ²	0.82
EA BONIFICA	m ²	4.50
FA USURA 5	m ²	0.92
FB BINDER 5	m ²	1.26
FC BASE 5	m ²	3.49
FD SOTTOBASE 5	m ²	3.06
FE FONDAZIONE 5	m ²	8.77
HA VEGETALE	m ²	0.47
ff AREA PAVIMENT. 5	m	22.90
hb SUPERF. VEGETALE	m	3.29



10

200
200

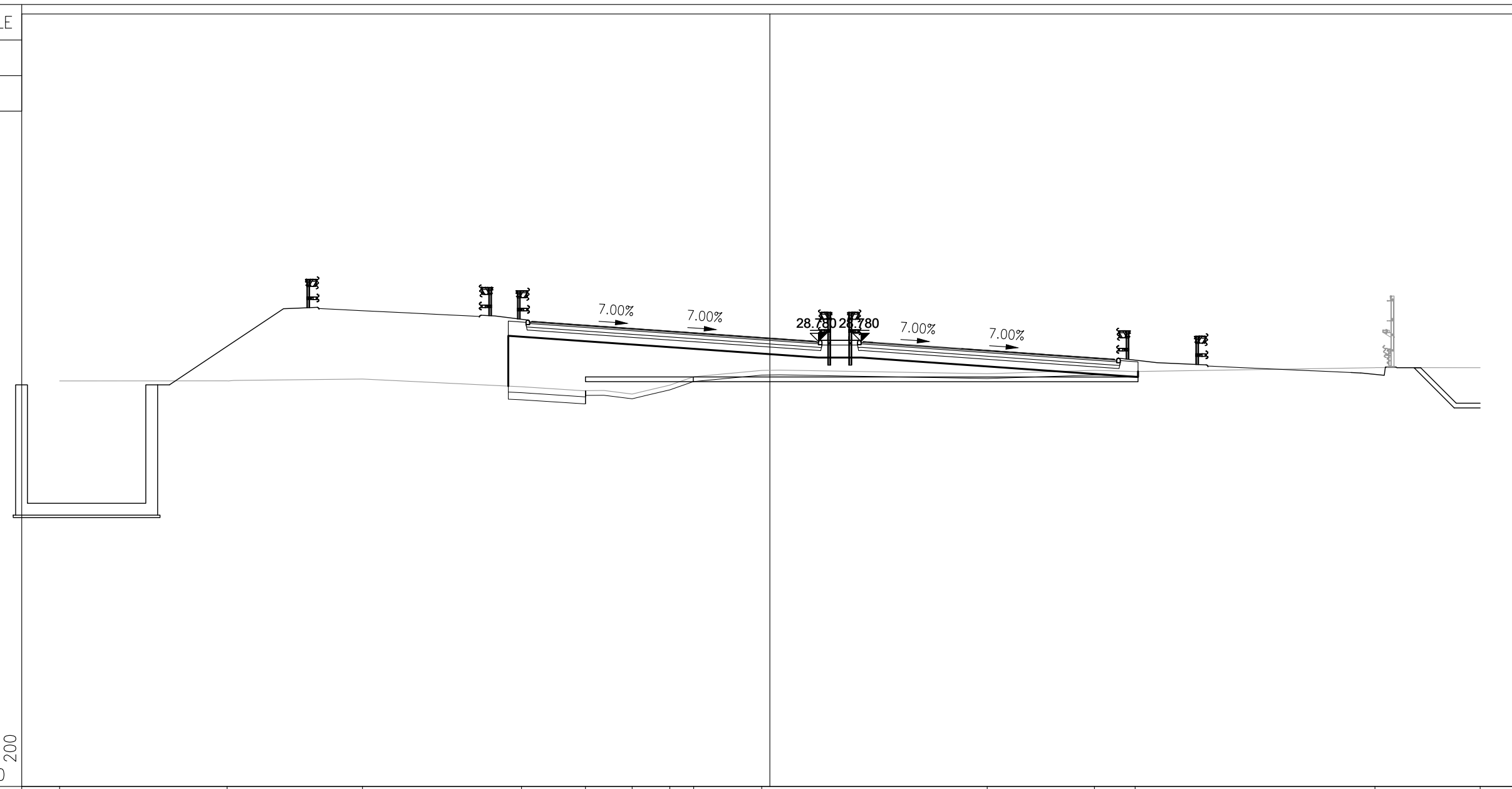
PROGRESSIVE TERRENO	-30.00	-23.54	-21.78	-19.83		-11.25	-7.04	-5.52	-4.20	-2.16		6.19	12.20	17.57	22.32	30.00	
PARZIALI TERRENO		6.46	1.76	1.95	8.58	4.21	1.52	1.32	2.04	8.35	6.01	5.37	4.75	7.68			
QUOTE TERRENO	27.54	26.87	27.05	26.99	26.68	26.54	26.57	26.67	27.28	27.51	27.59	27.56	27.43	27.46			
PROGRESSIVE PROGETTO					-11.05	-10.15	-8.40	-4.66	-0.91	1.99	2.89	3.79	4.29	8.03	11.78	14.55	15.45
PARZIALI PROGETTO					0.90	1.75	3.74	3.75	2.90	0.90	0.90	0.50	4.29	3.74	3.75	2.77	0.90
QUOTE PROGETTO					29.33	29.19	29.11	28.86	28.61	28.38	28.47	28.38	28.38	28.13	27.88	27.66	27.69
PROGRESSIVE RILEVATO					-11.05	-10.15				1.99	2.89	3.79			14.55	15.45	15.45
PARZIALI RILEVATO					0.90			12.14		0.90	0.90			10.76	0.90		
QUOTE RILEVATO					28.61	26.68	28.55			27.74	27.74	27.74			27.02	27.57	26.96

PROFILO SS554_ASSE_PRINCIPALE

SEZIONE 104

PROGRESSIVA 3560.00

AA SCAVO	m ²	0.46
BA RILEVATO	m ²	23.29
CB DEM. BITUME RIL.	m ²	0.82
CD DEM. FONDAZ. RIL.	m ²	0.98
DA SCOTICO SCAVO	m ²	3.76
DB SCOTICO RILEVATO	m ²	0.91
EA BONIFICA	m ²	4.67
FA USURA 5	m ²	0.92
FB BINDER 5	m ²	1.43
FC BASE 5	m ²	3.51
FD SOTTOBASE 5	m ²	3.06
FE FONDAZIONE 5	m ²	8.84
HA VEGETALE	m ²	0.45
ff AREA PAVIMENT. 5	m	23.00
hb SUPERF. VEGETALE	m	3.30



10
200
200

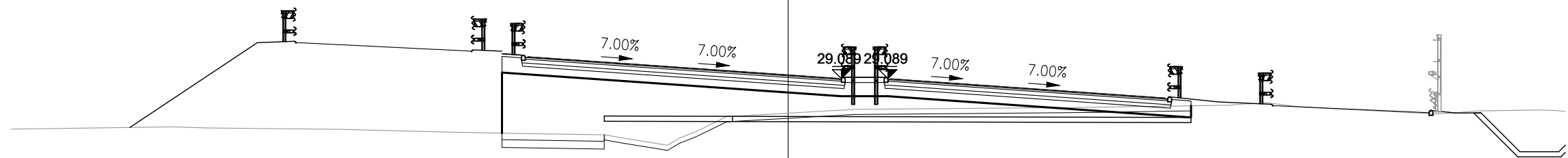
PROGRESSIVE TERRENO	-30.00	-22.93	-17.21	-10.49	-7.79	-5.82	-4.23	-3.22	-0.35	9.18	13.71	15.43	25.56	30.00			
PARZIALI TERRENO	7.07	5.72	6.72	2.70	1.97	1.59	1.01	2.87	9.53	4.53	1.72	10.13	4.44				
QUOTE TERRENO	27.11	27.12	27.19	26.87	26.69	26.56	26.94	27.29	27.56	27.42	27.56	27.51	27.67	27.67			
PROGRESSIVE PROGETTO				-11.05	-10.15	-8.40	-4.65	-0.90	2.05	2.95	3.85	4.35	8.10	11.85	14.65	15.55	
PARZIALI PROGETTO				0.90	1.75	3.75	3.75	2.95	0.90	0.90	0.50	3.75	3.75	2.80	0.90		
QUOTE PROGETTO				29.74	29.59	29.51	29.25	28.99	28.74	28.83	28.74	28.75	28.48	28.22	27.98	28.02	
PROGRESSIVE RILEVATO				-11.05	-10.15				2.05	2.95	3.85				14.65	15.55	
PARZIALI RILEVATO				0.90			12.20		0.90	0.90		10.80			0.90		
QUOTE RILEVATO				29.02	26.90	28.95			28.10	28.10	28.10				27.34	27.52	27.28

PROFILO SS554_ASSE_PRINCIPALE

SEZIONE 105

PROGRESSIVA 3580.00

AA SCAVO	m ²	1.20
BA RILEVATO	m ²	24.39
CB DEM. BITUME RIL.	m ²	0.99
CD DEM. FONDAZ. RIL.	m ²	1.18
DA SCOTICO SCAVO	m ²	3.54
DB SCOTICO RILEVATO	m ²	0.99
EA BONIFICA	m ²	4.53
FA USURA 5	m ²	0.93
FB BINDER 5	m ²	1.38
FC BASE 5	m ²	3.50
FD SOTTOBASE 5	m ²	3.06
FE FONDAZIONE 5	m ²	8.83
HA VEGETALE	m ²	0.45
ff AREA PAVIMENT. 5	m	23.00
hb SUPERF. VEGETALE	m	3.30



11

200

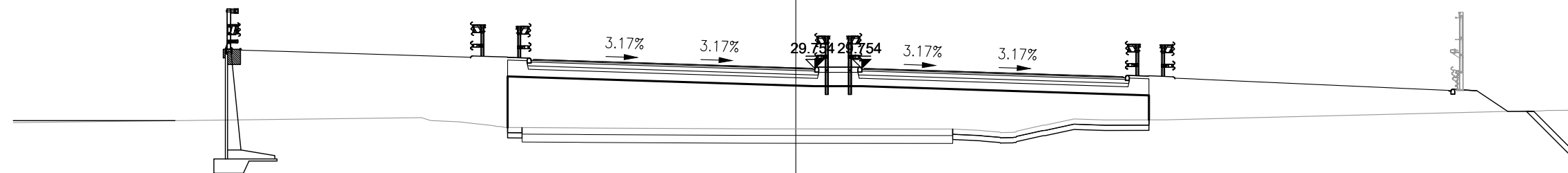
PROGRESSIVE TERRENO	-30.00	-23.76	-22.55	-17.22	-13.28	-10.77	-7.07	-4.66	-3.60	-2.39	2.58	11.54	17.09	18.12	19.24	24.66	25.70	26.82	29.04	30.00
PARZIALI TERRENO	6.24	1.21	5.33	3.94	2.51	3.70	2.41	1.06	1.21	4.97	8.96	5.55	1.03	1.12	5.42	1.04	1.12	2.22	0.96	
QUOTE TERRENO	27.14	27.23	27.19	27.13	27.03	26.97	26.92	26.51	27.02	27.62	27.90	27.98	28.07	28.13	28.06	27.75	27.76	27.84	27.88	27.82
PROGRESSIVE PROGETTO						-11.05	-10.15	-8.40	-4.65	-0.90	2.05	2.95	3.85	4.35	8.10	11.85	14.65	15.55		
PARZIALI PROGETTO						0.90	1.75	3.75	3.75	2.95	0.90	0.90	0.50	3.75	3.75	2.80	0.90			
QUOTE PROGETTO						30.05	29.90	29.82	29.56	29.30	29.05	29.14	29.05	29.05	28.79	28.53	28.29	28.33		
PROGRESSIVE RILEVATO						-11.05	-10.15				2.05	2.95	3.85			14.65	15.55	15.55		
PARZIALI RILEVATO						0.90			12.20		0.90	0.90		10.80		0.90				
QUOTE RILEVATO						29.33	26.98	29.26			28.41	28.41	28.41			27.65	28.04	27.59		

PROFILO SS554_ASSE_PRINCIPALE

SEZIONE 109

PROGRESSIVA 3660.00

BA RILEVATO	m ²	38.98
CB DEM. BITUME RIL.	m ²	4.13
CD DEM. FONDAZ. RIL.	m ²	4.96
DB SCOTICO RILEVATO	m ²	1.64
EA BONIFICA	m ²	1.59
FA USURA 5	m ²	0.79
FB BINDER 5	m ²	1.35
FC BASE 5	m ²	3.22
FD SOTTOBASE 5	m ²	2.78
FE FONDAZIONE 5	m ²	8.24
HA VEGETALE	m ²	0.44
ff AREA PAVIMENT. 5	m	20.98
hb SUPERF. VEGETALE	m	3.30



11

200

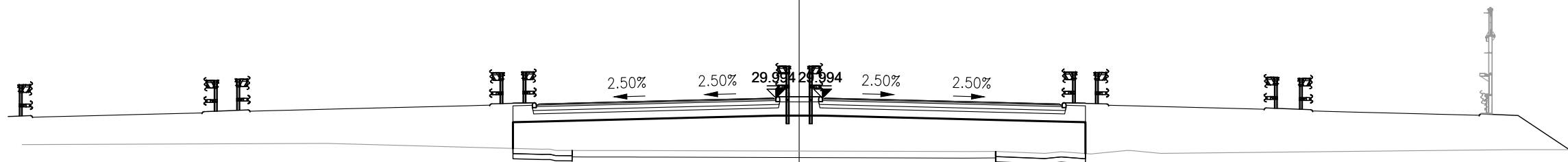
PROGRESSIVE TERRENO	-30.00			-14.60	-13.10	-12.00		-8.32		-1.94	0.54		5.97	7.07	8.33	9.46	10.66	11.87		14.16	28.10	29.50	30.00
PARZIALI TERRENO		15.40		1.50	1.10	3.68		6.38		2.48	5.43		1.10	1.26	1.13	1.20	1.21	2.29		13.94	1.40	0.50	
QUOTE TERRENO	27.68			27.87	27.72	27.61		27.48		27.44	27.44		27.44	27.39	27.31	27.58	27.82	27.78		27.79	28.13	28.15	28.13
PROGRESSIVE PROGETTO						-11.05	-10.15	-8.40	-4.76	-1.12	0.73	1.63	2.53	3.03	6.67	10.30	12.63	13.54					
PARZIALI PROGETTO						0.90	1.75	3.64	3.64	1.85	0.90	0.90	0.50	3.64	3.63	2.33	0.91						
QUOTE PROGETTO						30.17	30.06	30.04	29.93	29.81	29.71	29.80	29.71	29.74	29.62	29.51	29.39	29.46					
PROGRESSIVE RILEVATO						-11.05	-10.15				0.73	1.63	2.53				12.63	13.54					
PARZIALI RILEVATO						0.90		10.88			0.90	0.90		10.10			0.91						
QUOTE RILEVATO						29.45	27.50	29.42			29.07	29.07	29.07				28.75	27.79	28.73				

PROFILO SS554_ASSE_PRINCIPALE

SEZIONE 113

PROGRESSIVA 3740.00

BA RILEVATO	m ²	27.55
CB DEM. BITUME RIL.	m ²	4.09
CD DEM. FONDAZ. RIL.	m ²	4.89
DB SCOTICO RILEVATO	m ²	1.14
EA BONIFICA	m ²	1.14
FA USURA 5	m ²	0.78
FB BINDER 5	m ²	1.10
FC BASE 5	m ²	2.82
FD SOTTOBASE 5	m ²	2.48
FE FONDAZIONE 5	m ²	7.52
HA VEGETALE	m ²	0.43
dc SUPERF. GRADON.	m	0.00
ff AREA PAVIMENT. 5	m	18.50
hb SUPERF. VEGETALE	m	3.31



11

200
200

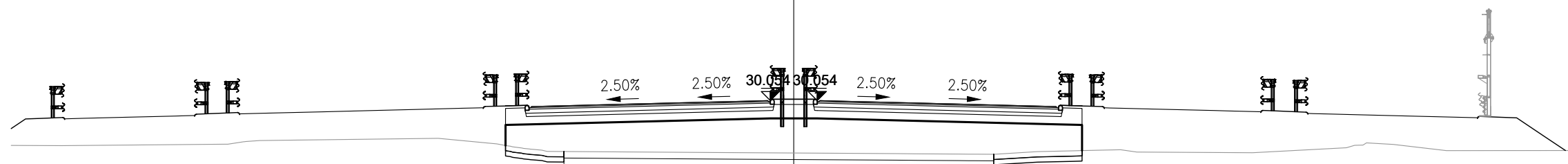
PROGRESSIVE TERRENO	-30.00	-18.25	-9.92	-8.19	-7.09	-5.30	6.41	7.58	9.48	11.27	12.66	13.96	27.57	30.00
PARZIALI TERRENO		11.75	8.33	1.73	1.10	1.79	11.71	1.17	1.90	1.79	1.39	1.30	13.61	2.43
QUOTE TERRENO	28.20	28.24	28.02	27.97	27.97	27.96	27.93	27.94	27.86	27.84	27.97	27.86	28.00	28.00
PROGRESSIVE PROGETTO				-11.05	-10.15	-8.40	-4.90	-1.40	-0.90	0.00	0.90	1.40	4.90	8.40
PARZIALI PROGETTO				0.90	1.75	3.50	3.50	0.50	0.90	0.90	0.50	3.50	3.50	1.75
QUOTE PROGETTO				29.79	29.72	29.81	29.89	29.98	29.95	30.04	29.95	29.98	29.89	29.81
PROGRESSIVE RILEVATO				-11.05	-10.15			-0.90	0.00	0.90			10.15	11.05
PARZIALI RILEVATO				0.90		9.25		0.90	0.90		9.25		0.90	11.05
QUOTE RILEVATO				29.06	28.05	29.08		29.31	29.31	29.31			29.08	27.85

PROFILO SS554_ASSE_PRINCIPALE

SEZIONE 114

PROGRESSIVA 3760.00

BA RILEVATO	m ²	26.15
CB DEM. BITUME RIL.	m ²	4.10
CD DEM. FONDAZ. RIL.	m ²	4.95
DB SCOTICO RILEVATO	m ²	1.13
EA BONIFICA	m ²	1.13
FA USURA 5	m ²	0.78
FB BINDER 5	m ²	1.12
FC BASE 5	m ²	2.84
FD SOTTOBASE 5	m ²	2.46
FE FONDAZIONE 5	m ²	7.49
HA VEGETALE	m ²	0.44
ff AREA PAVIMENT. 5	m	18.50
hb SUPERF. VEGETALE	m	3.31



12

200

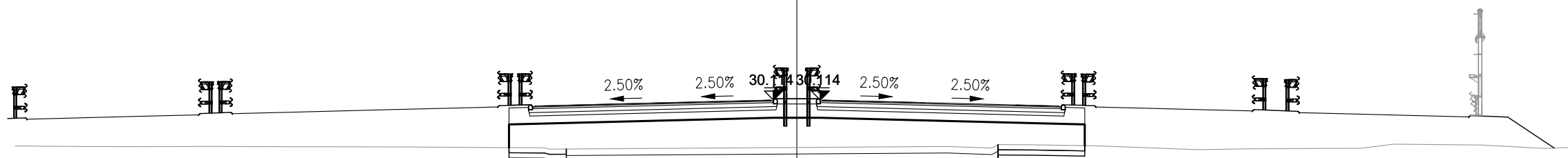
PROGRESSIVE TERRENO	-30.00	-28.05	-21.81	-20.48	-13.63	-11.75	-10.43	-3.13	3.95	6.35	7.69	9.34	10.67	12.53	17.59	21.18	22.98	25.02	30.00
PARZIALI TERRENO	1.95	6.24	1.33	6.85	1.88	1.32	7.30	7.08	2.40	1.34	1.65	1.33	1.86	5.06	3.59	1.80	2.04	4.98	
QUOTE TERRENO	28.34	28.33	28.39	28.53	28.61	28.43	28.24	28.07	28.02	28.01	28.00	28.10	28.13	28.18	28.06	28.25	28.38	28.14	28.14
PROGRESSIVE PROGETTO						-11.05	-10.15	-8.40	-4.90	-1.40	-0.90	0.00	0.90	1.40	4.90	8.40	10.15	11.05	
PARZIALI PROGETTO						0.90	1.75	3.50	3.50	0.50	0.90	0.90	0.50	3.50	3.50	1.75	0.90		
QUOTE PROGETTO						29.85	29.78	29.87	29.95	30.04	30.01	30.10	30.01	30.04	29.95	29.87	29.78	29.85	
PROGRESSIVE RILEVATO						-11.05	-10.15			-0.90	0.00	0.90	11.05	11.05					
PARZIALI RILEVATO						0.90	9.25			0.90	0.90	9.25	0.90						
QUOTE RILEVATO						29.12	28.34	29.14		29.37	29.37	29.37	29.14	28.14	29.12				

PROFILO SS554_ASSE_PRINCIPALE

SEZIONE 115

PROGRESSIVA 3780.00

BA RILEVATO	m ²	22.40
CB DEM. BITUME RIL.	m ²	4.15
CD DEM. FONDAZ. RIL.	m ²	4.96
DB SCOTICO RILEVATO	m ²	1.10
EA BONIFICA	m ²	1.10
FA USURA 5	m ²	0.76
FB BINDER 5	m ²	1.10
FC BASE 5	m ²	2.86
FD SOTTOBASE 5	m ²	2.46
FE FONDAZIONE 5	m ²	7.50
HA VEGETALE	m ²	0.42
dc SUPERF. GRADON.	m	0.00
ff AREA PAVIMENT. 5	m	18.50
hb SUPERF. VEGETALE	m	3.31



12
200

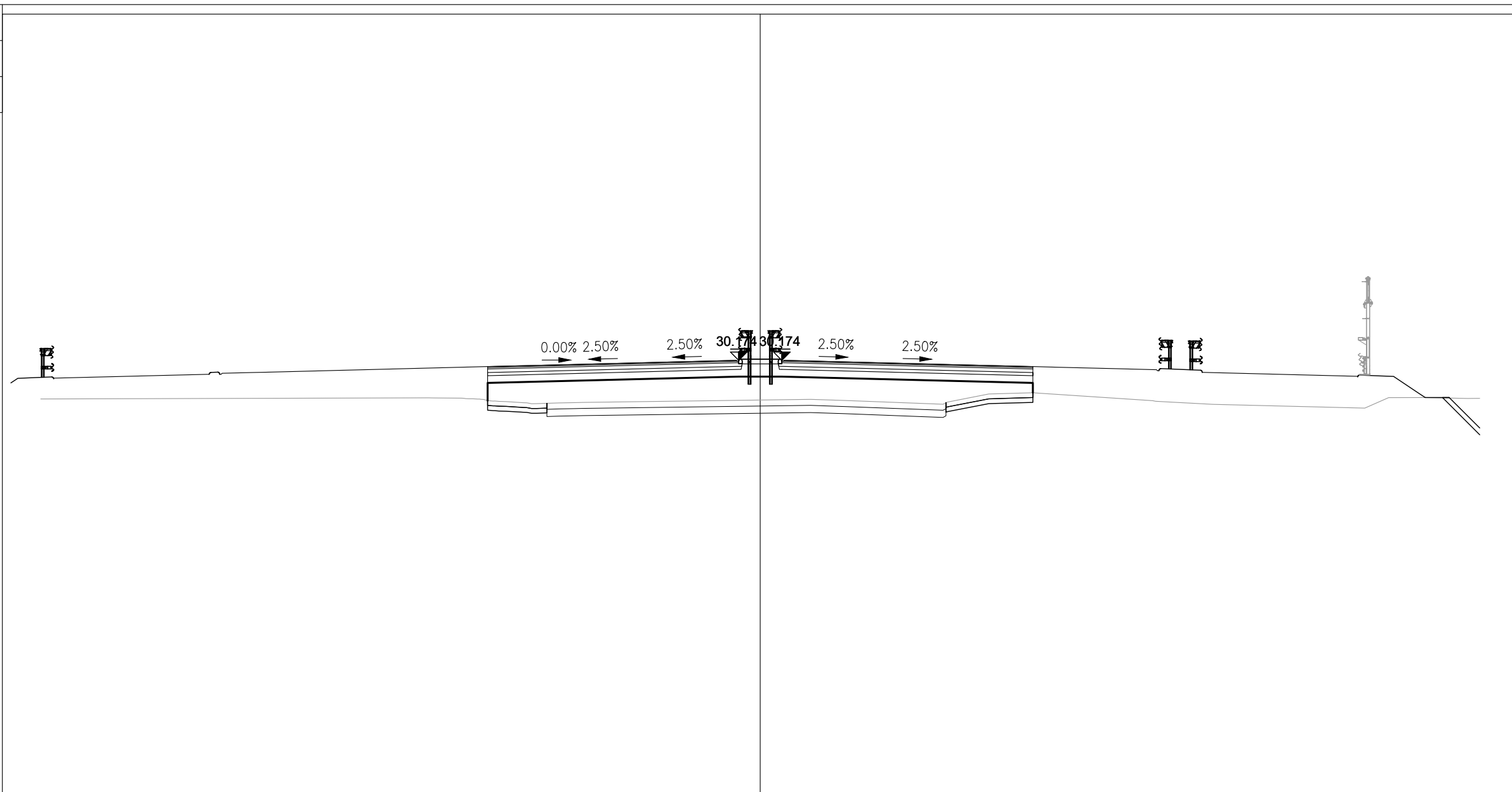
PROGRESSIVE TERRENO	-30.00	-27.67	-26.66	-25.45	-24.33	-23.13	-22.11	-19.93	-16.71	-14.55	-11.96	-10.30	-8.30		5.80	6.83	9.12	11.43	12.85	15.19	17.51	21.67	22.91	26.30	28.62	30.00
PARZIALI TERRENO	2.33	1.01	1.21	1.12	1.20	1.02	2.18	3.22	2.16	2.59	1.66	2.00		14.10	1.03	2.29	2.31	1.42	2.34	2.32	4.16	1.24	3.39	2.32	1.38	
QUOTE TERRENO	28.36	28.34	28.33	28.33	28.33	28.34	28.34	28.33	28.32	28.31	28.30	28.29	28.24		28.33	28.30	28.40	28.36	28.31	28.22	28.24	28.27	28.42	28.39	28.26	28.30
PROGRESSIVE PROGETTO											-11.05	-10.15	-8.40	-4.90	4.90	8.40	10.15	11.05								
PARZIALI PROGETTO											0.90	1.75	3.50	3.50	0.50	0.90	0.90	0.90	0.50	3.50	3.50	1.75	0.90			
QUOTE PROGETTO											29.91	29.84	29.93	30.01	30.10	30.07	30.16	30.07	30.10	30.01	29.93	29.84	29.91			
PROGRESSIVE RILEVATO											-11.05	-10.15			-0.90	0.00	0.90	11.05								
PARZIALI RILEVATO											0.90	9.25			0.90	0.90		9.25								
QUOTE RILEVATO											29.18	28.29	29.20		29.43	29.43	29.43	28.37	29.18							

PROFILO SS554_ASSE_PRINCIPALE

SEZIONE 116

PROGRESSIVA 3800.00

BA RILEVATO	m ²	19.86
CB DEM. BITUME RIL.	m ²	4.17
CD DEM. FONDAZ. RIL.	m ²	5.01
DB SCOTICO RILEVATO	m ²	1.20
EA BONIFICA	m ²	1.23
FA USURA 5	m ²	0.88
FB BINDER 5	m ²	1.28
FC BASE 5	m ²	3.16
FD SOTTOBASE 5	m ²	2.74
FE FONDAZIONE 5	m ²	7.19
HA VEGETALE	m ²	0.31
ff AREA PAVIMENT. 5	m	20.94
hb SUPERF. VEGETALE	m	1.65



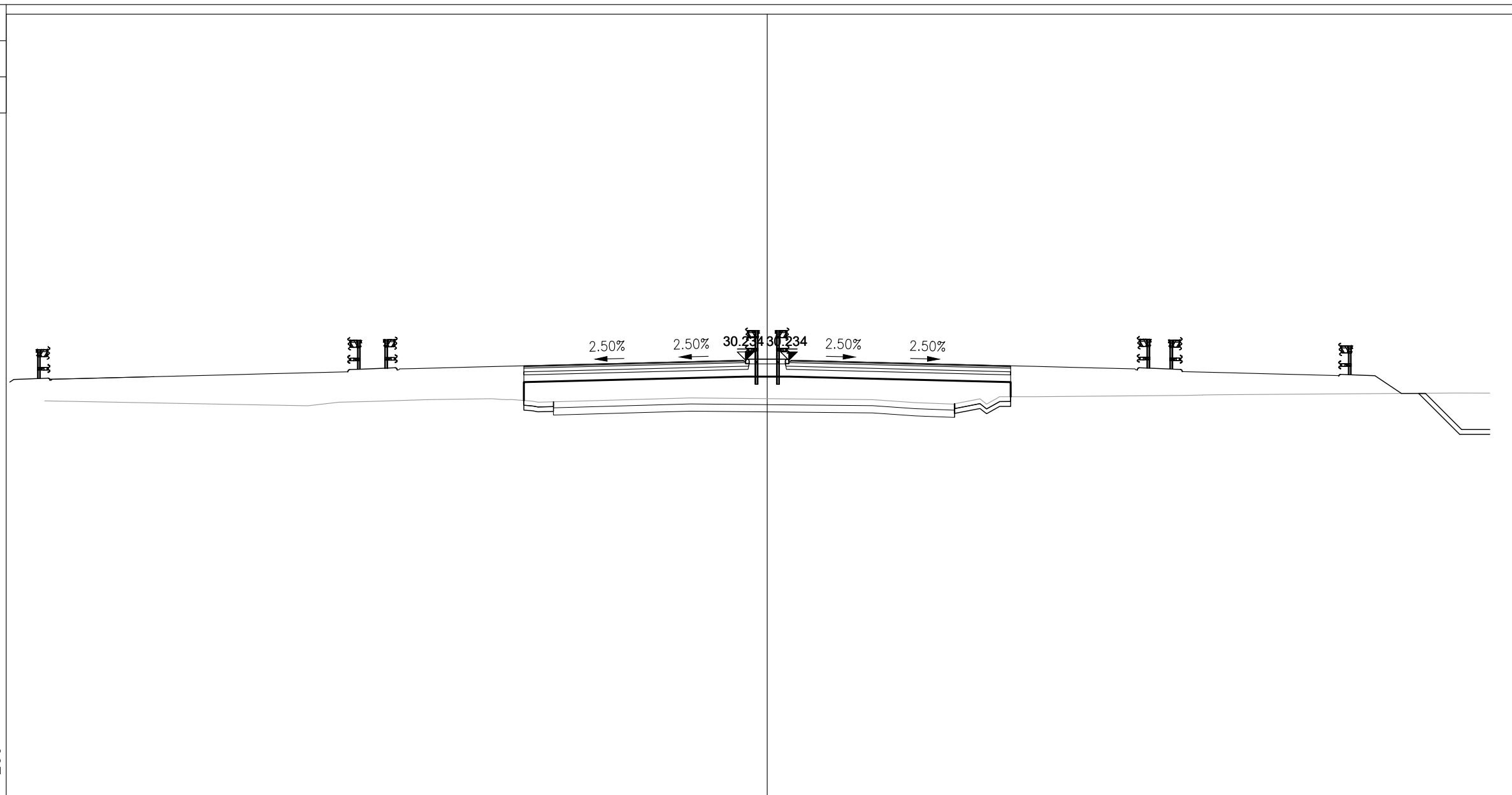
PROGRESSIVE TERRENO	-30.00		-13.84	-12.50	-11.36	-10.00	-8.39	-7.38		2.10	3.54		7.62	9.53	11.36		15.91	18.88		25.20	26.20	27.68	29.48	30.00	
PARZIALI TERRENO		16.16	1.34	1.14	1.36	1.61	1.01		9.48	1.44	4.08		1.91	1.83	4.55	2.97		6.32		1.00	1.48	1.80	0.52	0.52	
QUOTE TERRENO	28.56		28.61	28.60	28.49	28.42	28.40	28.42		28.55	28.50		28.34	28.77	28.82		28.52	28.34		28.18	28.62	28.62	28.58	28.59	
PROGRESSIVE PROGETTO					-11.37	-8.40	-8.40	-4.90		-1.40	-0.90	0.00	0.90	1.40		4.90		8.40	8.40		11.37	11.37	29.91		
PARZIALI PROGETTO					2.97	3.50		3.50		0.50	0.90	0.90	0.50	3.50		3.50		2.97							
QUOTE PROGETTO					29.91	29.99	29.99	30.07		30.16	30.13	30.22	30.13	30.16		30.07		29.99	29.99		29.91	29.91	29.91		
PROGRESSIVE RILEVATO			-11.37	-11.37											11.37	11.37									
PARZIALI RILEVATO			10.47						10.47																
QUOTE RILEVATO			29.23	28.50						29.49	29.49	29.49			28.82	29.23									

PROFILO SS554_ASSE_PRINCIPALE

SEZIONE 117

PROGRESSIVA 3820.00

BA RILEVATO	m ²	17.44
CB DEM. BITUME RIL.	m ²	4.16
CD DEM. FONDAZ. RIL.	m ²	5.00
DB SCOTICO RILEVATO	m ²	0.74
EA BONIFICA	m ²	0.71
FA USURA 5	m ²	0.76
FB BINDER 5	m ²	1.12
FC BASE 5	m ²	2.78
FD SOTTOBASE 5	m ²	2.42
FE FONDAZIONE 5	m ²	6.42
HA VEGETALE	m ²	0.32
dc SUPERF. GRADON.	m	0.00
ff AREA PAVIMENT. 5	m	18.42
hb SUPERF. VEGETALE	m	1.64



12

200

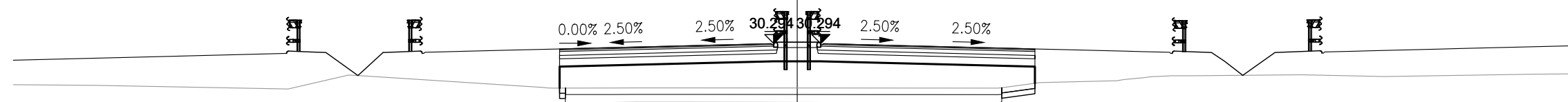
PROGRESSIVE TERRENO	-30.00	-22.09	-19.08	-17.78	-16.52	-14.14	-11.53	-9.88	-8.56	-3.18	4.37	6.13	7.76	8.83	11.10	17.45	18.63	28.57	30.00
PARZIALI TERRENO	7.91	3.01	1.30	1.26	2.38	2.61	1.65	1.32	5.38	7.55	1.76	1.63	1.07	2.27	6.35	1.18	9.94	1.43	
QUOTE TERRENO	28.55	28.40	28.34	28.49	28.52	28.60	28.64	28.55	28.52	28.67	28.60	28.47	28.41	28.63	28.72	28.77	28.80	28.87	28.87
PROGRESSIVE PROGETTO								10.11	8.40	4.90	1.40	0.90	0.00	0.90	1.40	4.90	8.40	10.11	
PARZIALI PROGETTO								1.71	3.50	3.50	0.50	0.90	0.90	0.50	3.50	3.50	1.71		
QUOTE PROGETTO								30.00	30.05	30.13	30.22	30.19	30.28	30.19	30.22	30.13	30.05	30.00	
PROGRESSIVE RILEVATO								10.11	10.11						10.11	10.11			
PARZIALI RILEVATO								9.21							9.21				
QUOTE RILEVATO								29.32	28.56						28.72	29.32			

PROFILO SS554_ASSE_PRINCIPALE

SEZIONE 118

PROGRESSIVA 3840.00

BA RILEVATO	m ²	16.80
CB DEM. BITUME RIL.	m ²	4.17
CD DEM. FONDAZ. RIL.	m ²	5.01
DB SCOTICO RILEVATO	m ²	0.30
EA BONIFICA	m ²	0.31
FA USURA 5	m ²	0.62
FB BINDER 5	m ²	0.98
FC BASE 5	m ²	2.48
FD SOTTOBASE 5	m ²	2.18
FE FONDAZIONE 5	m ²	5.81
HA VEGETALE	m ²	0.29
ff AREA PAVIMENT. 5	m	16.40
hb SUPERF. VEGETALE	m	1.64



12

200
200

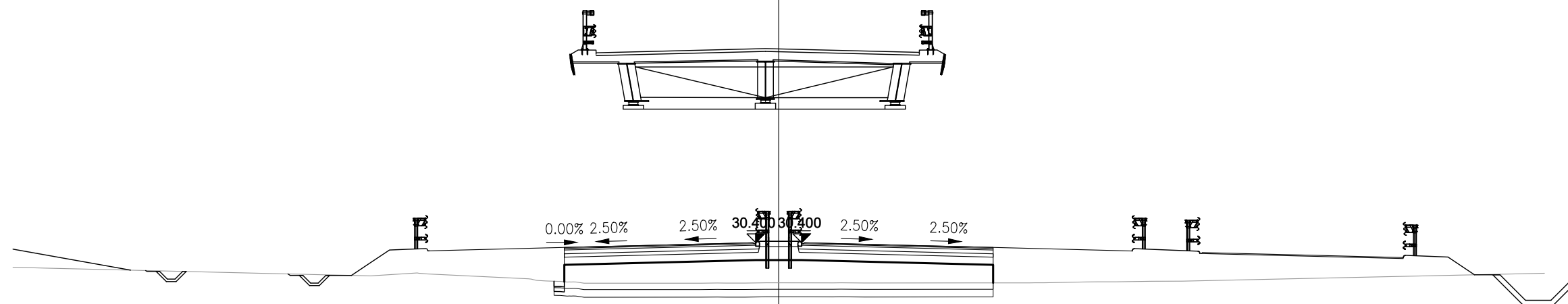
PROGRESSIVE TERRENO	-30.00	-26.85	-19.49	-17.20	-9.72	-7.17	-4.10			7.67	9.28	12.22	13.23	14.24		19.29	22.48	28.11	30.00	
PARZIALI TERRENO	3.15	7.36	2.29	7.48	2.55	3.07	11.77			1.61	2.94	1.01	1.01	5.05	3.19	5.63	1.89			
QUOTE TERRENO	28.71	28.69	28.55	29.08	28.61	28.59	28.59			28.59	28.80	28.87	28.98	29.06		29.10	29.03	29.12	29.14	
PROGRESSIVE PROGETTO					-9.10	-8.40	-8.40	-4.90		-1.40	-0.90	0.00	0.90	1.40		4.90		8.40	8.40	9.10
PARZIALI PROGETTO					0.70	3.50	3.50		0.50	0.90	0.90	0.50	3.50	3.50		0.70				
QUOTE PROGETTO					30.09	30.11	30.11	30.19		30.28	30.25	30.34	30.25	30.28		30.19		30.11	30.11	30.09
PROGRESSIVE RILEVATO					-9.10	-9.10				-0.90	0.00	0.90				9.10	9.10			
PARZIALI RILEVATO					8.20				0.90	0.90	8.20									
QUOTE RILEVATO					29.41	28.59			29.61	29.61	29.61					28.77	29.41			

PROFILO SS554_ASSE_PRINCIPALE

SEZIONE 119A

PROGRESSIVA 3875.39

BA RILEVATO	m ²	13.64
CB DEM. BITUME RIL.	m ²	4.35
CD DEM. FONDAZ. RIL.	m ²	5.11
DB SCOTICO RILEVATO	m ²	0.07
EA BONIFICA	m ²	0.09
FA USURA 5	m ²	0.62
FB BINDER 5	m ²	0.90
FC BASE 5	m ²	2.30
FD SOTTOBASE 5	m ²	1.98
FE FONDAZIONE 5	m ²	5.38
HA VEGETALE	m ²	0.29
ff AREA PAVIMENT. 5	m	15.00
hb SUPERF. VEGETALE	m	1.65



12

200
200

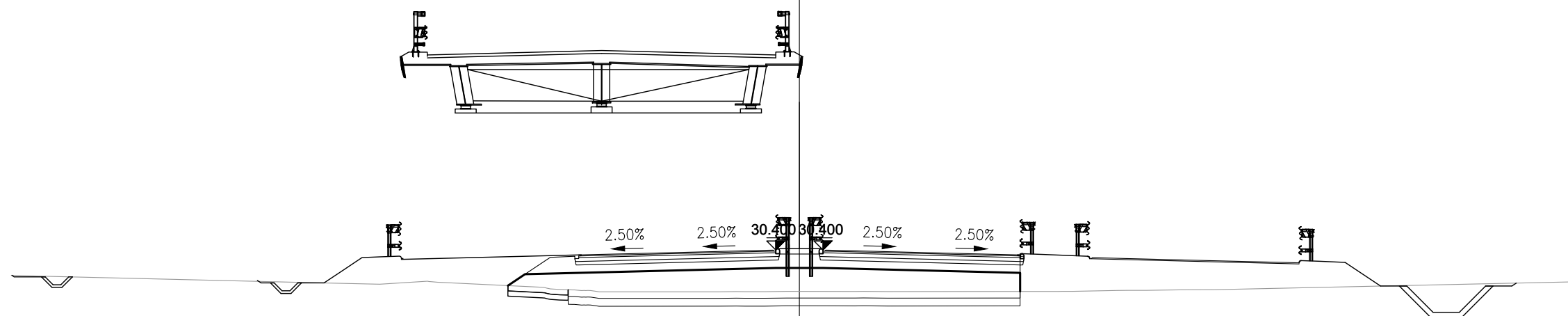
PROGRESSIVE TERRENO	-30.00	-28.82	-18.04	-15.98	-14.16	-9.83	-8.65	-7.63	-3.34	-2.06	-0.48	2.12	3.37	7.69	9.60	12.09	13.23	14.61	15.81	30.00
PARZIALI TERRENO	1.18	10.78	2.06	1.82	4.33	1.18	1.02	4.29	1.28	1.58	2.60	1.25	4.32	1.91	2.49	1.14	1.38	1.20	14.19	
QUOTE TERRENO	29.44	29.41	29.15	29.10	29.22	28.99	28.89	28.81	28.82	28.82	28.83	28.83	28.82	28.82	28.82	28.86	28.87	28.89	28.90	29.20
PROGRESSIVE PROGETTO						-8.40	-8.40	-8.40	-4.90	-1.40	-0.90	0.00	0.90	1.40	4.90	8.40	8.40	8.40		
PARZIALI PROGETTO						3.50	3.50	3.50	3.50	3.50	3.50	3.50	3.50	3.50	3.50	3.50	3.50	3.50	3.50	
QUOTE PROGETTO						30.21	30.21	30.21	30.30	30.39	30.36	30.45	30.36	30.39	30.30	30.21	30.21	30.21		
PROGRESSIVE RILEVATO						-8.40	-8.40	-8.40		-0.90	0.00	0.90			8.40	8.40				
PARZIALI RILEVATO						7.50	7.50	7.50	7.50	7.50	7.50	7.50	7.50	7.50	7.50	7.50	7.50	7.50	7.50	
QUOTE RILEVATO						29.53	28.87	28.87	29.72	29.72	29.72	29.72	28.82	29.53						

PROFILO SS554_ASSE_PRINCIPALE

SEZIONE 119Abis

PROGRESSIVA 3875.39

BA RILEVATO	m ²	14.95
CB DEM. BITUME RIL.	m ²	4.33
CD DEM. FONDAZ. RIL.	m ²	5.13
DB SCOTICO RILEVATO	m ²	0.48
EA BONIFICA	m ²	0.46
FA USURA 5	m ²	0.62
FB BINDER 5	m ²	0.90
FC BASE 5	m ²	2.32
FD SOTTOBASE 5	m ²	2.07
FE FONDAZIONE 5	m ²	6.27
HA VEGETALE	m ²	1.02
ff AREA PAVIMENT. 5	m	15.00
hb SUPERF. VEGETALE	m	5.20



12

200
200

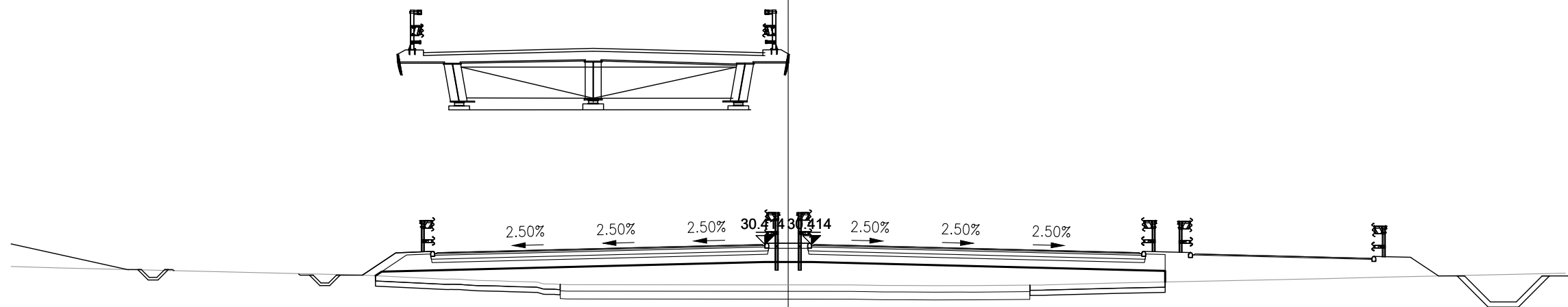
PROGRESSIVE TERRENO	-30.00	-28.82	-18.04	-15.98	-14.16	-9.83	-8.65	-7.63	-3.34	-2.06	-0.48	2.11	3.36	7.68	9.59	12.08	13.23	14.60	15.81	30.00	
PARZIALI TERRENO	1.18	10.78	2.06	1.82	4.33	1.18	1.02	4.29	1.28	1.58	2.59	1.25	4.32	1.91	2.49	1.15	1.37	1.21	14.19		
QUOTE TERRENO	29.44	29.41	29.15	29.10	29.22	28.99	28.89	28.81	28.82	28.82	28.83	28.83	28.82	28.82	28.82	28.86	28.87	28.89	28.90	29.20	
PROGRESSIVE PROGETTO						-11.60	-9.90	-8.40	-8.40	-4.90	-1.40	-0.90	0.00	0.90	1.40	4.90	8.40	8.40	8.40		
PARZIALI PROGETTO						1.70	1.50	3.50	3.50	0.50	0.90	0.90	0.50	3.50	3.50						
QUOTE PROGETTO						29.07	30.21	30.17	30.21	30.30	30.39	30.36	30.45	30.36	30.39	30.30	30.21	30.21	30.26	30.17	
PROGRESSIVE RILEVATO						-11.10	-10.45	-8.40			-0.90	0.00	0.90	8.40	8.40	8.40					
PARZIALI RILEVATO						0.65	2.05	7.50			0.90	0.90	7.50								
QUOTE RILEVATO						29.05	29.48	29.53			29.72	29.72	29.72	28.82	29.53	29.53					

PROFILO SS554_ASSE_PRINCIPALE

SEZIONE 120

PROGRESSIVA 3880.00

BA RILEVATO	m ²	20.17
CB DEM. BITUME RIL.	m ²	4.52
CD DEM. FONDAZ. RIL.	m ²	5.45
DB SCOTICO RILEVATO	m ²	2.42
EA BONIFICA	m ²	2.50
FA USURA 5	m ²	0.98
FB BINDER 5	m ²	1.52
FC BASE 5	m ²	3.90
FD SOTTOBASE 5	m ²	3.38
FE FONDAZIONE 5	m ²	9.99
HA VEGETALE	m ²	0.93
ff AREA PAVIMENT. 5	m	25.50
hb SUPERF. VEGETALE	m	5.45



12

200
200

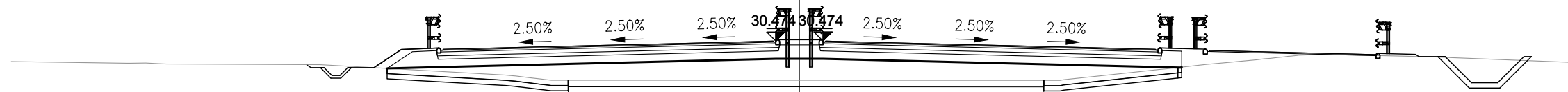
PROGRESSIVE TERRENO	-30.00	-28.15		-16.38	-13.29	-11.96	-10.70	-9.70	-8.55		2.44	3.70	5.65	6.68	9.83	12.70		19.13	20.73	22.96	30.00	
PARZIALI TERRENO	1.85		11.77	3.09	1.33	1.26	1.00	1.15		10.99	1.26	1.95	1.03	3.15	2.87		6.43	1.60	2.23		7.04	
QUOTE TERRENO	29.56	29.51		29.23	29.08	29.02	28.99	28.96	28.86		28.85	28.83	28.82	28.83	28.85	28.93		29.06	29.09	29.15	29.30	
PROGRESSIVE PROGETTO				-16.44	-15.15	-13.65	-11.90	-8.40	-4.90		-1.40	-0.90	0.00	0.90	1.40		4.90	8.40	11.90	13.65	14.55	
PARZIALI PROGETTO				1.29	1.50	1.75	3.50	3.50	3.50		0.50	0.90	0.90	0.50	3.50	3.50	3.50	1.75	0.90			
QUOTE PROGETTO				29.23	30.09	30.06	30.14	30.23	30.31		30.40	30.37	30.46	30.37	30.40		30.31	30.23	30.14	30.06	30.12	30.12
PROGRESSIVE RILEVATO				-15.93	-15.70	-13.65					-0.90	0.00	0.90					13.65	14.55	14.55		
PARZIALI RILEVATO				0.23	2.05			12.75			0.90	0.90						12.75	0.90			
QUOTE RILEVATO				29.21	29.36	29.42					29.73	29.73	29.73					29.42	28.96	29.39		

PROFILO SS554_ASSE_PRINCIPALE

SEZIONE 121

PROGRESSIVA 3900.00

BA RILEVATO	m ²	17.06
CB DEM. BITUME RIL.	m ²	4.52
CD DEM. FONDAZ. RIL.	m ²	5.44
DA SCOTICO SCAVO	m ²	0.03
DB SCOTICO RILEVATO	m ²	2.41
EA BONIFICA	m ²	1.41
FA USURA 5	m ²	1.04
FB BINDER 5	m ²	1.54
FC BASE 5	m ²	3.86
FD SOTTOBASE 5	m ²	3.38
FE FONDAZIONE 5	m ²	10.01
HA VEGETALE	m ²	0.87
ff AREA PAVIMENT. 5	m	25.50
hb SUPERF. VEGETALE	m	5.16



13

200

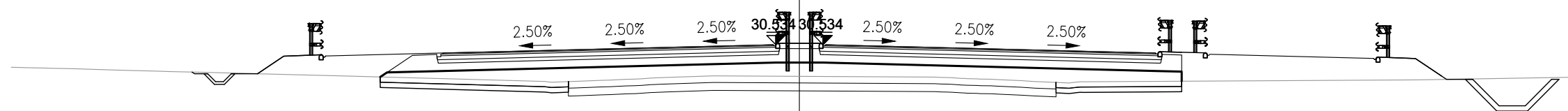
PROGRESSIVE TERRENO	-30.00	-25.61	-24.39	-18.26	-11.18	-9.85	0.36	9.93	11.40	13.69	15.48	17.22	18.31	20.03	24.11	30.00				
PARZIALI TERRENO	4.39	1.22	6.13	7.08	1.33	10.21	9.57	1.47	2.29	1.79	1.74	1.09	1.72	4.08	5.89					
QUOTE TERRENO	29.68	29.62	29.61	29.57	29.17	29.02	28.97	28.96	29.14	29.38	29.58	29.74	29.85	29.97	29.86	29.63				
PROGRESSIVE PROGETTO				-16.19	-15.15	-13.65	-11.90	-8.40	-4.90	-1.40	-0.90	0.00	0.90	1.40	4.90	8.40	11.90	13.65	14.55	
PARZIALI PROGETTO				1.04	1.50	1.75	3.50	3.50	3.50	0.50	0.90	0.90	0.50	3.50	3.50	3.50	1.75	0.90		
QUOTE PROGETTO				29.45	30.15	30.12	30.20	30.29	30.37	30.46	30.43	30.52	30.43	30.46	30.37	30.29	30.20	30.12	30.18	
PROGRESSIVE RILEVATO				-15.70	-15.70	-13.65				-0.90	0.00	0.90					13.65	14.55		
PARZIALI RILEVATO				2.05			12.75			0.90	0.90				12.75		0.90			
QUOTE RILEVATO				29.42	29.42	29.48				29.79	29.79	29.79					29.48	29.47	29.45	

PROFILO SS554_ASSE_PRINCIPALE

SEZIONE 122

PROGRESSIVA 3920.00

BA RILEVATO	m ²	13.59
CB DEM. BITUME RIL.	m ²	4.66
CD DEM. FONDAZ. RIL.	m ²	5.55
DB SCOTICO RILEVATO	m ²	2.39
EA BONIFICA	m ²	2.41
FA USURA 5	m ²	1.02
FB BINDER 5	m ²	1.52
FC BASE 5	m ²	3.88
FD SOTTOBASE 5	m ²	3.36
FE FONDAZIONE 5	m ²	10.03
HA VEGETALE	m ²	0.95
ff AREA PAVIMENT. 5	m	25.50
hb SUPERF. VEGETALE	m	5.51



13

200

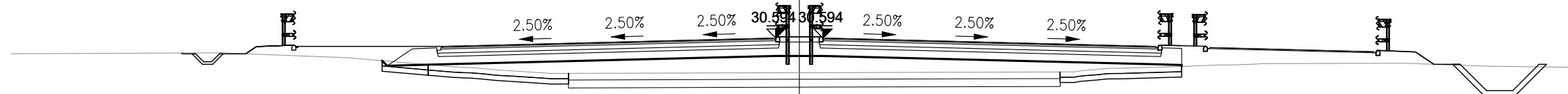
PROGRESSIVE TERRENO	-30.00	-28.73	-27.49	-26.03	-24.56	-22.68	-20.64	-19.33	-17.15	-14.83	-13.22	-9.69	-8.66	-7.53	-6.25	-5.06	-3.27	5.14	6.18	7.30	8.46	9.83	23.49	30.00		
PARZIALI TERRENO	1.27	1.24	1.46	1.47	1.88	2.04	1.31	2.18	2.32	1.61	3.53	1.03	1.13	1.28	1.19	1.79	8.41	1.04	1.12	1.16	1.37	13.66	6.51			
QUOTE TERRENO	29.68	29.65	29.62	29.57	29.53	29.49	29.43	29.40	29.34	29.28	29.24	29.14	29.14	29.18	29.23	29.29	29.35	29.31	29.26	29.23	29.17	29.10	29.20	29.31		
PROGRESSIVE PROGETTO									-16.48	-15.15	-13.65	-11.90	-8.40	-4.90	-1.40	-0.90	0.00	0.90	0.90	0.90	1.40	4.90	8.40	11.90	13.65	14.55
PARZIALI PROGETTO									1.33	1.50	1.75	3.50	3.50	3.50	0.50	0.90	0.90	0.50	3.50	3.50	3.50	1.75	0.90	0.90		
QUOTE PROGETTO									29.32	30.21	30.18	30.26	30.35	30.43	30.52	30.49	30.58	30.49	30.43	30.35	30.26	30.26	30.18	30.24	30.24	
PROGRESSIVE RILEVATO									-15.95	-15.70	-13.65				-0.90	0.00	0.90	0.90				13.65	14.55	14.55		
PARZIALI RILEVATO									0.25	2.05			12.75		0.90	0.90			12.75			0.90	0.90			
QUOTE RILEVATO									29.31	29.48	29.54				29.85	29.85	29.85					29.54	29.15	29.51		

PROFILO SS554_ASSE_PRINCIPALE

SEZIONE 123

PROGRESSIVA 3940.00

AA SCAVO	m ²	0.16
BA RILEVATO	m ²	12.38
CB DEM. BITUME RIL.	m ²	4.67
CD DEM. FONDAZ. RIL.	m ²	5.62
DA SCOTICO SCAVO	m ²	0.35
DB SCOTICO RILEVATO	m ²	2.00
EA BONIFICA	m ²	2.33
FA USURA 5	m ²	1.00
FB BINDER 5	m ²	1.52
FC BASE 5	m ²	3.90
FD SOTTOBASE 5	m ²	3.36
FE FONDAZIONE 5	m ²	10.00
HA VEGETALE	m ²	0.79
ff AREA PAVIMENT. 5	m	25.50
hb SUPERF. VEGETALE	m	4.86



13

200
200

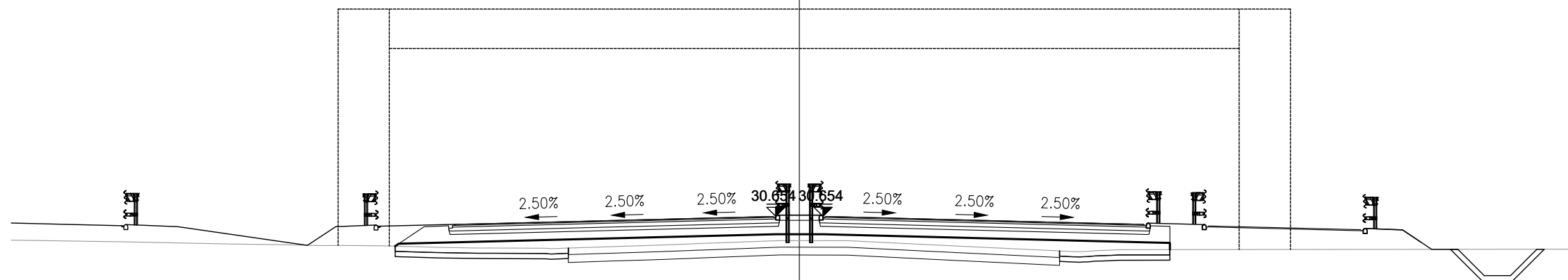
PROGRESSIVE TERRENO	-30.00	-22.00	-17.18	-13.23	-12.04	-10.92	-9.68	-0.30	0.92	6.15	10.46	11.73	14.57	15.63	16.68	23.00	26.22	30.00	
PARZIALI TERRENO	8.00	4.82	3.95	1.19	1.12	1.24	9.38	1.22	5.23	4.31	1.27	2.84	1.06	1.05	6.32	3.22	3.78		
QUOTE TERRENO	30.00	30.03	29.85	29.51	29.44	29.35	29.27	29.28	29.28	29.30	29.31	29.44	29.52	29.56	29.58	29.64	29.52	29.48	
PROGRESSIVE PROGETTO				-15.94	-15.15	-13.65	-11.90	-8.40	-4.90	-1.40	-0.90	0.00	0.90	1.40	4.90	8.40	11.90	13.65	
PARZIALI PROGETTO				0.79	1.50	1.75	3.50	3.50	3.50	0.50	0.90	0.90	0.50	3.50	3.50	3.50	1.75	0.90	
QUOTE PROGETTO				29.74	30.27	30.24	30.32	30.41	30.49	30.58	30.55	30.64	30.55	30.58	30.49	30.41	30.32	30.24	30.30
PROGRESSIVE RILEVATO				-15.89	-15.70	-13.65				-0.90	0.00	0.90	13.65	14.55	14.55				
PARZIALI RILEVATO				0.19	2.05		12.75			0.90	0.90	12.75	0.90						
QUOTE RILEVATO				29.74	29.54	29.60				29.91	29.91	29.91	29.60	29.52	29.57				

PROFILO SS554_ASSE_PRINCIPALE

SEZIONE 124

PROGRESSIVA 3960.00

BA RILEVATO	m ²	8.48
CB DEM. BITUME RIL.	m ²	4.67
CD DEM. FONDAZ. RIL.	m ²	5.61
DB SCOTICO RILEVATO	m ²	2.14
EA BONIFICA	m ²	2.14
FA USURA 5	m ²	0.98
FB BINDER 5	m ²	1.48
FC BASE 5	m ²	3.78
FD SOTTOBASE 5	m ²	3.22
FE FONDAZIONE 5	m ²	9.75
HA VEGETALE	m ²	0.91
ff AREA PAVIMENT. 5	m	24.60
hb SUPERF. VEGETALE	m	5.35



13

200
200

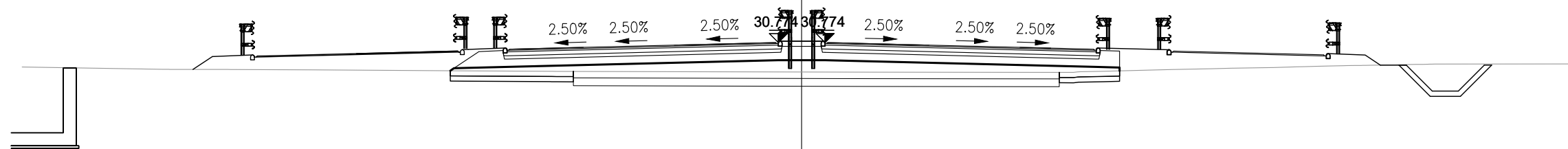
PROGRESSIVE TERRENO	-30.00	-25.77	-21.42	-20.03	-18.80	-17.47	-16.25	-15.11	-13.75	-12.24	-9.68	-7.19	-5.47	-4.22	-0.72	1.84	4.84	5.90	7.77	10.45	11.48	30.00
PARZIALI TERRENO	4.23	4.35	1.39	1.23	1.33	1.22	1.14	1.36	1.51	2.56	2.49	1.72	1.25	3.50	2.56	3.00	1.06	1.87	2.68	1.03	18.52	
QUOTE TERRENO	29.75	29.68	29.60	29.58	29.55	29.55	29.54	29.51	29.47	29.45	29.44	29.50	29.55	29.60	29.73	29.73	29.58	29.53	29.44	29.32	29.36	29.41
PROGRESSIVE PROGETTO							-15.91	-14.70	-13.20	-11.45	-8.40	-4.90	-1.40	-0.90	0.00	0.90	4.90	8.40	8.40	11.45	13.20	14.10
PARZIALI PROGETTO							1.21	1.50	1.75	3.05	3.50	3.50	0.50	0.90	0.90	0.50	3.50	3.50	3.05	1.75	0.90	
QUOTE PROGETTO							29.53	30.34	30.31	30.39	30.47	30.55	30.64	30.61	30.70	30.61	30.55	30.47	30.39	30.31	30.38	30.64
PROGRESSIVE RILEVATO							-15.39	-15.25	-13.20				-0.90	0.00	0.90					13.20	14.10	14.10
PARZIALI RILEVATO							0.14	2.05			12.30						12.30			0.90	0.90	
QUOTE RILEVATO							29.52	29.62	29.67				29.97	29.97	29.97					29.67	29.39	29.64

PROFILO SS554_ASSE_PRINCIPALE

SEZIONE 126

PROGRESSIVA 4000.00

BA RILEVATO	m ²	7.87
CB DEM. BITUME RIL.	m ²	4.68
CD DEM. FONDAZ. RIL.	m ²	5.62
DB SCOTICO RILEVATO	m ²	1.41
EA BONIFICA	m ²	1.40
FA USURA 5	m ²	0.90
FB BINDER 5	m ²	1.24
FC BASE 5	m ²	3.20
FD SOTTOBASE 5	m ²	2.78
FE FONDAZIONE 5	m ²	8.62
HA VEGETALE	m ²	0.90
ff AREA PAVIMENT. 5	m	20.88
hb SUPERF. VEGETALE	m	5.38



13

200
200

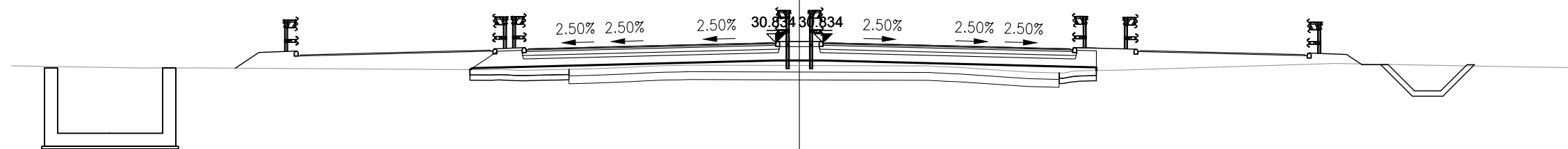
PROGRESSIVE TERRENO	-30.00	-26.38	-24.60	-23.60	-22.11	-18.79		-12.95	-9.68		2.68		9.60	10.60	11.61	14.24	15.74	18.12	19.34	20.87	22.09	23.17	24.18	30.00
PARZIALI TERRENO		3.62	1.78	1.00	1.49	3.32	5.84	3.27		12.36		6.92	1.00	1.01	2.63	1.50	2.38	1.22	1.53	1.22	1.08	1.01		5.82
QUOTE TERRENO	29.83	29.77	29.74	29.74	29.74	29.72		29.68	29.67		29.63		29.62	29.64	29.66	29.73	29.76	29.81	29.84	29.88	29.90	29.92	29.94	29.95
PROGRESSIVE PROGETTO								-14.06	-12.84	-11.34	-9.59	-8.40	-4.90	-1.40	-0.90	0.00	0.90	1.40						
PARZIALI PROGETTO								1.22	1.50	1.75	1.19	3.50	3.50	0.50	0.90	0.90	0.50	3.50	3.50	1.19	1.75	0.90		
QUOTE PROGETTO								29.69	30.51	30.47	30.56	30.59	30.67	30.76	30.73	30.82	30.73	30.76	30.67	30.59	30.56	30.47	30.54	30.81
PROGRESSIVE RILEVATO								-13.52	-13.38	-11.34				-0.90	0.00	0.90								
PARZIALI RILEVATO								0.14	2.04				10.44											
QUOTE RILEVATO								29.69	29.78	29.83				30.09	30.09	30.09								

PROFILO SS554_ASSE_PRINCIPALE

SEZIONE 127

PROGRESSIVA 4020.00

BA RILEVATO	m ²	3.46
CB DEM. BITUME RIL.	m ²	4.67
CD DEM. FONDAZ. RIL.	m ²	5.60
DB SCOTICO RILEVATO	m ²	1.06
EA BONIFICA	m ²	0.99
FA USURA 5	m ²	0.70
FB BINDER 5	m ²	1.14
FC BASE 5	m ²	2.88
FD SOTTOBASE 5	m ²	2.54
FE FONDAZIONE 5	m ²	8.10
HA VEGETALE	m ²	0.89
ff AREA PAVIMENT. 5	m	19.00
hb SUPERF. VEGETALE	m	5.29



13

200
200

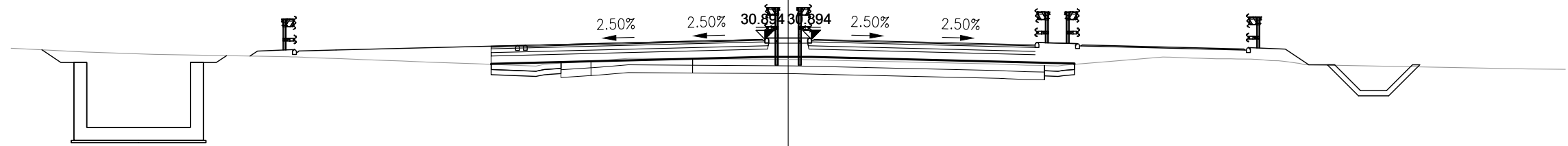
PROGRESSIVE TERRENO	-30.00	-25.02	-23.98	-11.85	-10.82	-9.71	-7.98	-6.62	-5.39	-4.19	4.91	6.05	8.74	10.01	11.27	20.37	27.94	30.00		
PARZIALI TERRENO	4.98	1.04	12.13	1.03	1.11	1.73	1.36	1.23	1.20	9.10	1.14	2.69	1.27	1.26	9.10	7.57	2.06			
QUOTE TERRENO	29.95	29.87	29.87	29.80	29.79	29.80	29.84	29.89	29.95	29.98	29.95	29.89	29.71	29.68	29.78	30.04	29.90	29.88		
PROGRESSIVE PROGETTO				-13.08	-11.90	-10.40	-8.65	-8.40	-4.90	-1.40	-0.90	0.00	0.90	1.40	4.90	8.40	8.65	10.40	11.30	
PARZIALI PROGETTO				1.18	1.50	1.75	0.25	3.50	3.50	0.50	0.90	0.90	0.50	3.50	3.50	0.25	1.75	0.90		
QUOTE PROGETTO				29.81	30.59	30.56	30.64	30.65	30.73	30.82	30.79	30.88	30.79	30.82	30.73	30.65	30.64	30.56	30.63	
PROGRESSIVE RILEVATO				-12.54	-12.45	-10.40				-0.90	0.00	0.90		10.40	11.30	11.30				
PARZIALI RILEVATO				0.09	2.05	9.50				0.90	0.90	9.50		0.90						
QUOTE RILEVATO				29.80	29.87	29.92				30.15	30.15	30.15		29.92	29.78	29.89				

PROFILO SS554_ASSE_PRINCIPALE

SEZIONE 128

PROGRESSIVA 4040.00

AA SCAVO	m ²	0.15
BA RILEVATO	m ²	1.50
CA DEM. BITUME SC.	m ²	0.98
CB DEM. BITUME RIL.	m ²	3.69
CC DEM. FONDAZ. SC.	m ²	1.18
CD DEM. FONDAZ. RIL.	m ²	4.45
DB SCOTICO RILEVATO	m ²	0.76
EA BONIFICA	m ²	0.77
FA USURA 5	m ²	0.81
FB BINDER 5	m ²	1.20
FC BASE 5	m ²	3.03
FD SOTTOBASE 5	m ²	2.61
FE FONDAZIONE 5	m ²	7.36
HA VEGETALE	m	0.37
dc SUPERF. GRADON.	m	0.00
ff AREA PAVIMENT. 5	m	19.82
hb SUPERF. VEGETALE	m	2.46



13

200
200

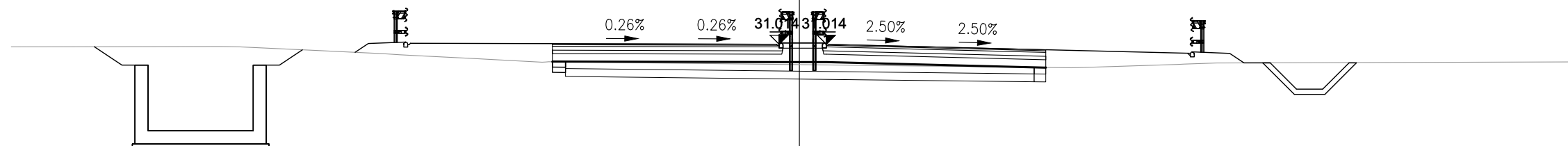
PROGRESSIVE TERRENO	-30.00	-27.18	-24.49		-19.35	-18.24	-17.05	-16.03	-14.92	-13.78	-12.24	-9.95	-7.30	-6.18		0.23		8.08	9.22	10.41	12.37	14.47	15.60	17.09	18.65	19.65		28.59	30.00		
PARZIALI TERRENO	2.82	2.69		5.14	1.11	1.19	1.02	1.11	1.14	1.54	2.29	2.65	1.12		6.41		7.85	1.14	1.19	1.96	2.10	1.13	1.49	1.56	1.00		8.94	1.41			
QUOTE TERRENO	30.55	30.41	30.31		30.23	30.18	30.14	30.10	30.06	30.01	29.96	29.87	30.07	30.16		30.12		29.94	29.89	29.86	30.04	30.21	30.17	30.14	30.07	29.98		29.75	29.74		
PROGRESSIVE PROGETTO											-11.47		-8.40		-4.90		4.90		8.40		10.15		11.05								
PARZIALI PROGETTO												3.07		3.50		3.50		3.50		1.75		0.90									
QUOTE PROGETTO											30.63		30.71		30.79		30.79		30.71		30.62		30.69								
PROGRESSIVE RILEVATO											-11.47		-11.47								10.15		11.05								
PARZIALI RILEVATO													10.57								0.90		0.90								
QUOTE RILEVATO											29.95		29.93								29.98		29.93								

PROFILO SS554_ASSE_PRINCIPALE

SEZIONE 130

PROGRESSIVA 4080.00

BA RILEVATO	m ²	1.01
CA DEM. BITUME SC.	m ²	0.11
CB DEM. BITUME RIL.	m ²	4.46
CC DEM. FONDAZ. SC.	m ²	0.14
CD DEM. FONDAZ. RIL.	m ²	5.35
DB SCOTICO RILEVATO	m ²	0.10
EA BONIFICA	m ²	0.10
FA USURA 5	m ²	0.69
FB BINDER 5	m ²	1.03
FC BASE 5	m ²	2.57
FD SOTTOBASE 5	m ²	2.24
FE FONDAZIONE 5	m ²	5.98
HA VEGETALE	m ²	0.31
ff AREA PAVIMENT. 5	m	16.98
hb SUPERF. VEGETALE	m	1.65



14

200

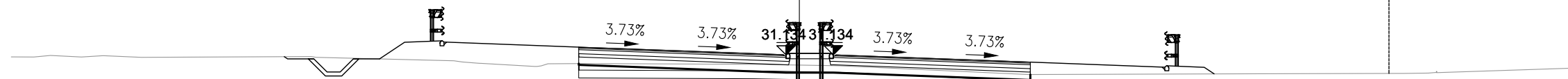
PROGRESSIVE TERRENO	-30.00	22.11	-18.42	-16.85	-15.23	-12.23	-10.59	-9.55	0.09	10.35	14.40	15.88	30.00					
PARZIALI TERRENO	7.89	3.69	1.57	1.62	3.00	1.64	1.04	9.64	10.26	4.05	1.48	14.12						
QUOTE TERRENO	30.91	30.93	30.78	30.70	30.62	30.46	30.37	30.35	30.24	30.12	30.24	30.30	30.34					
PROGRESSIVE PROGETTO								-9.40	-8.40	-4.90	-1.40	-0.77	0.13	1.03	1.53	5.03	8.53	9.38
PARZIALI PROGETTO								1.00	3.50	3.50	0.63	0.90	0.90	0.50	3.50	3.50	0.85	
QUOTE PROGETTO								31.04	31.03	31.03	31.02	30.97	31.06	30.97	31.00	30.91	30.83	30.81
PROGRESSIVE RILEVATO								-9.40	-9.40		-0.77	0.13	1.03				9.38	9.38
PARZIALI RILEVATO								8.63			0.90	0.90				8.35		
QUOTE RILEVATO								30.36	30.34		30.33	30.33	30.33				30.13	30.13

PROFILO SS554_ASSE_PRINCIPALE

SEZIONE 132

PROGRESSIVA 4120.00

AA SCAVO	m ²	3.76
CA DEM. BITUME SC.	m ²	4.30
CC DEM. FONDAZ. SC.	m ²	5.16
FA USURA 5	m ²	0.60
FB BINDER 5	m ²	0.98
FC BASE 5	m ²	2.34
FD SOTTOBASE 5	m ²	2.03
FE FONDAZIONE 5	m ²	5.51
HA VEGETALE	m ²	0.31
ff AREA PAVIMENT. 5	m	15.39
hb SUPERF. VEGETALE	m	1.65



PROGRESSIVE TERRENO	-30.00	-28.51	-27.33	-25.05	-18.58	-13.15	-12.15	-10.08	-8.17	-1.73	1.54	2.98	8.72	17.58	22.69	23.94	28.61	30.00
PARZIALI TERRENO	1.49	1.18	2.28	6.47	5.43	1.00	2.07	1.91	6.44	3.27	1.44	5.74	8.86	5.11	1.25	4.67	1.39	
QUOTE TERRENO	31.05	31.11	31.05	31.04	31.07	30.91	30.81	30.69	30.80	30.77	30.71	30.65	30.38	30.41	30.42	30.43	30.60	30.64
PROGRESSIVE PROGETTO									-8.40	-4.90	-1.40	-0.51	0.39	1.29	1.79	5.29	8.79	8.79
PARZIALI PROGETTO						3.50	3.50			0.89	0.90	0.90	0.50	3.50	3.50			
QUOTE PROGETTO						31.30	31.17	31.09	31.18	31.09	31.12	30.98	30.85	30.85				
PROGRESSIVE RILEVATO									-8.40	-8.40	0.90	0.90	1.29	8.79	8.79			
PARZIALI RILEVATO						7.89						7.50						
QUOTE RILEVATO						30.75	30.80			30.45	30.45	30.45	30.38	30.17				