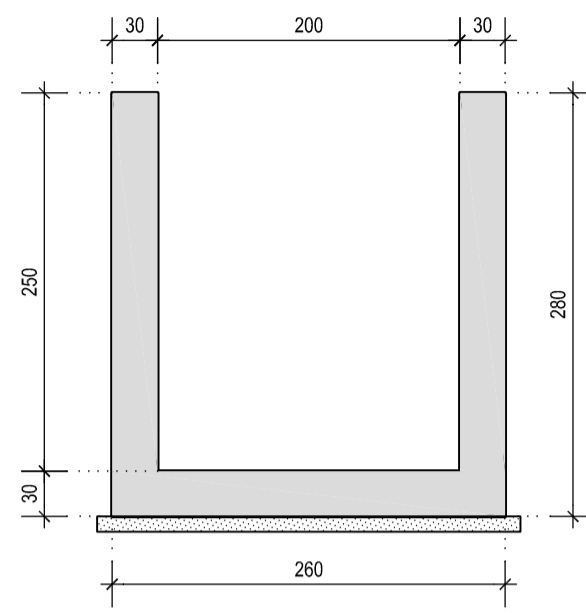
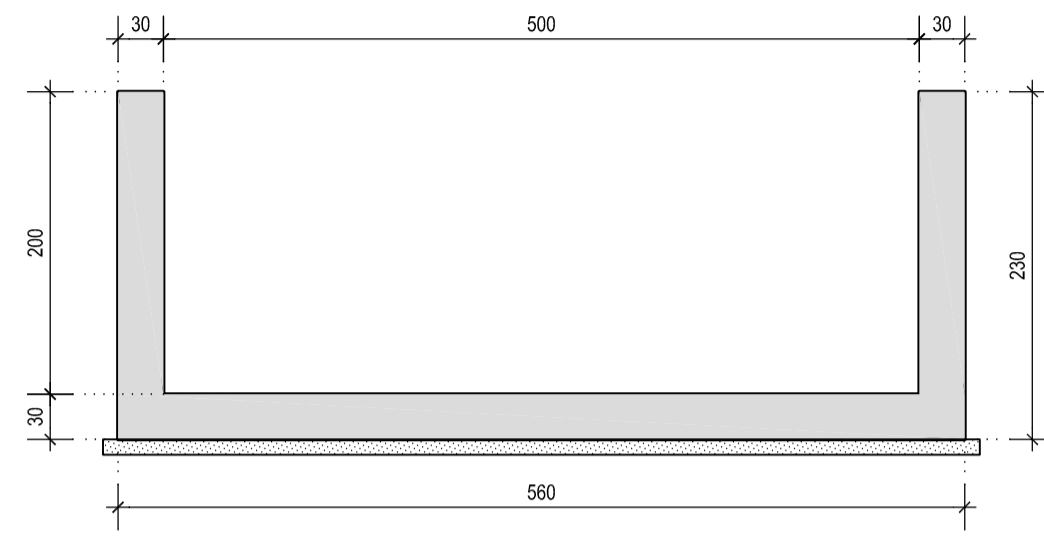


GEOMETRIE CANALI scala 1:50

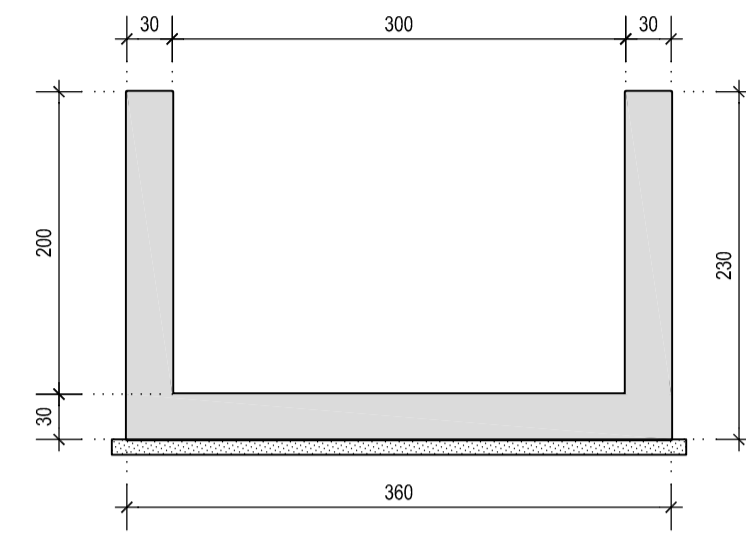
CANALE RETTANGOLARE 2.00x2.50m scala 1:50



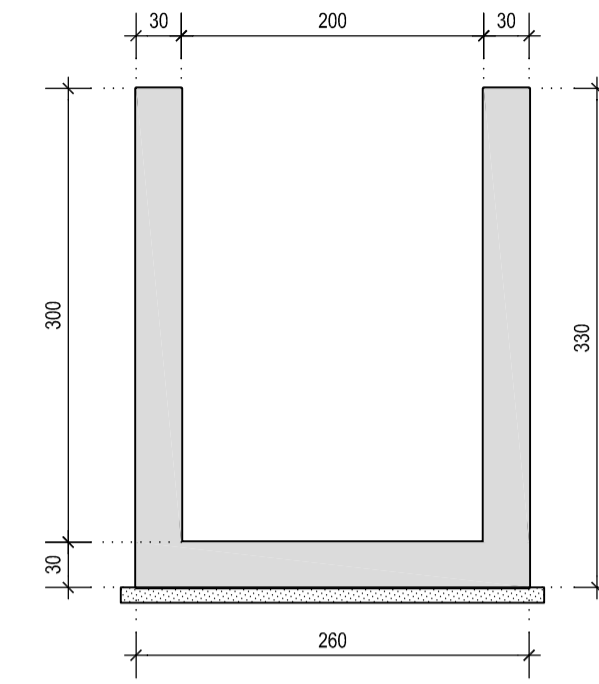
CANALE RETTANGOLARE 5.00x2.00m scala 1:50



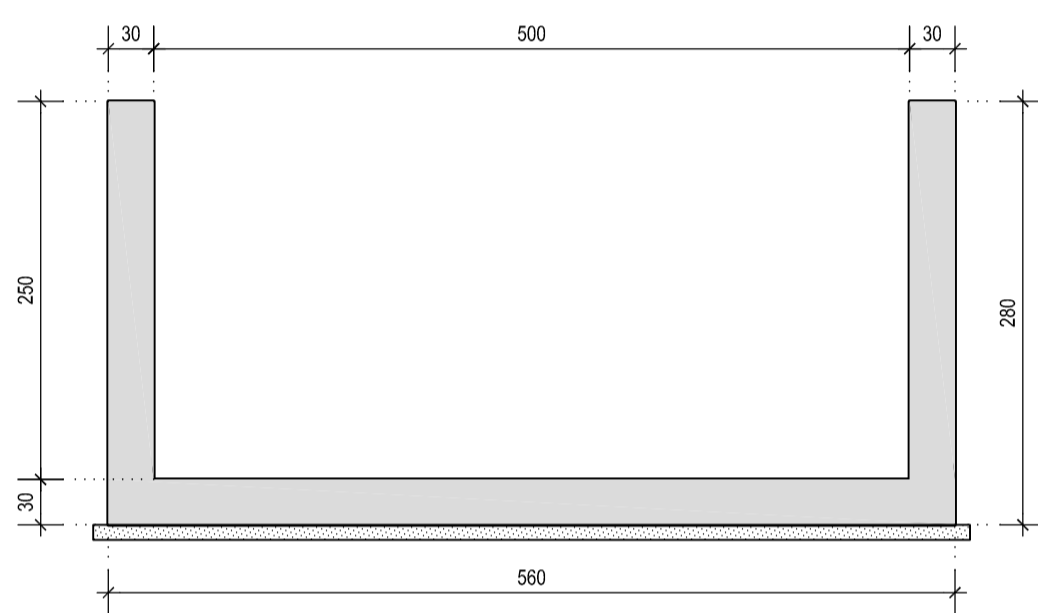
CANALE RETTANGOLARE 3.00x2.00m scala 1:50



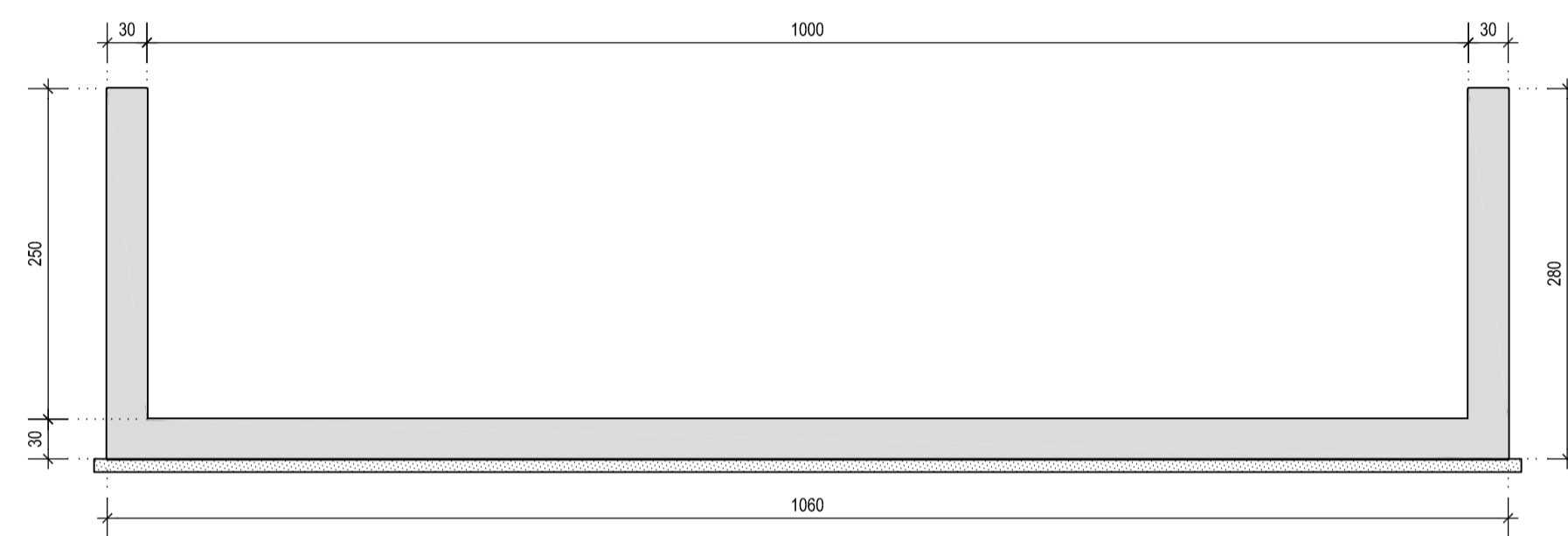
CANALE RETTANGOLARE 2.00x3.00m scala 1:50



CANALE RETTANGOLARE 5.00x2.50m scala 1:50

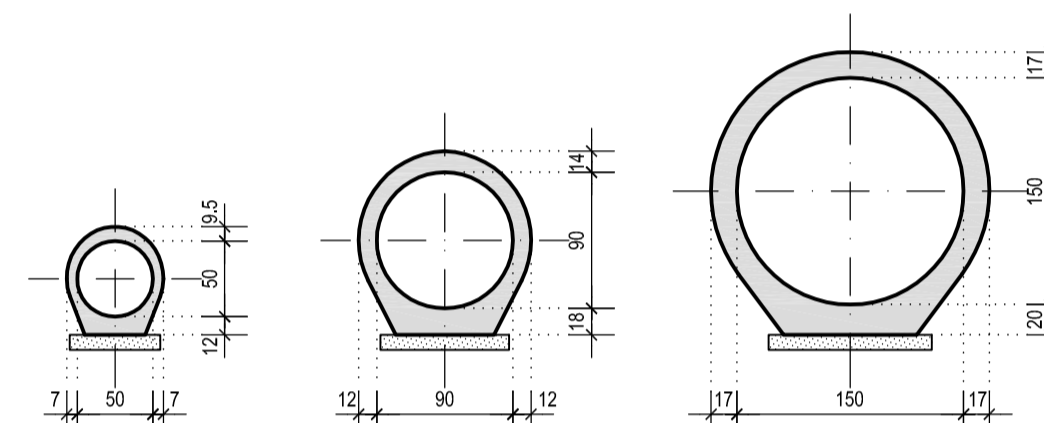


CANALE RETTANGOLARE 10.00x2.50m scala 1:50

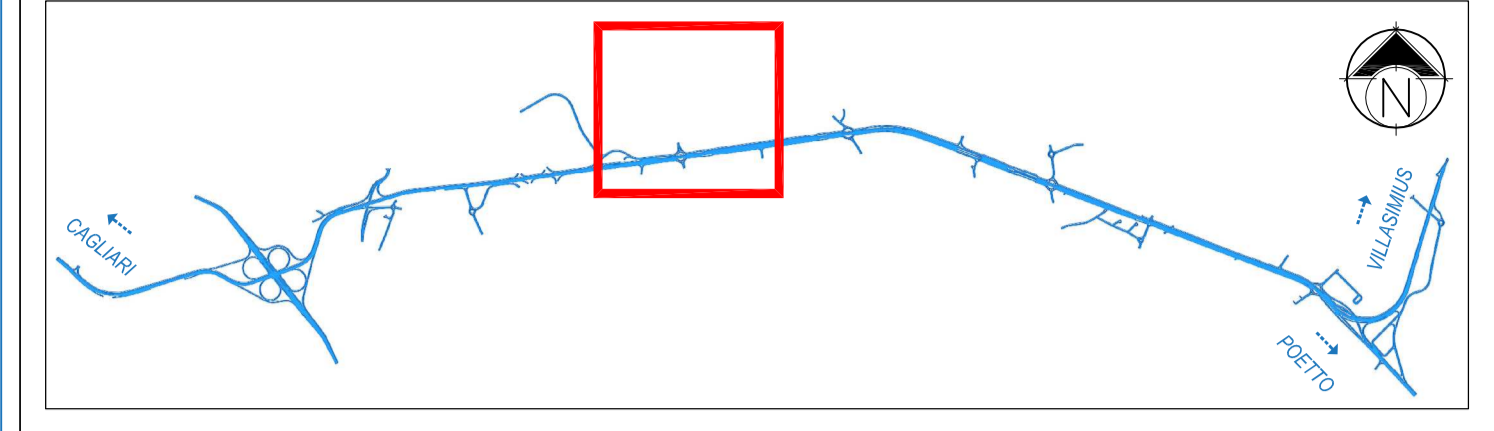


GEOMETRIE TUBI scala 1:50

Ø500 scala 1:50 Ø900 scala 1:50 Ø1500 scala 1:50



KEY-PLAN scala 1:50000



NOTA

- PER LE CARATTERISTICHE DEI MATERIALI SI RIMANDA ALL'ELABORATO:
"TABELLA MATERIALI STRUTTURE" - DPCA06-D-1501-T00-EG-01-GEN-PC-01-A

INCIDENZE STRUTTURE IN C.A.

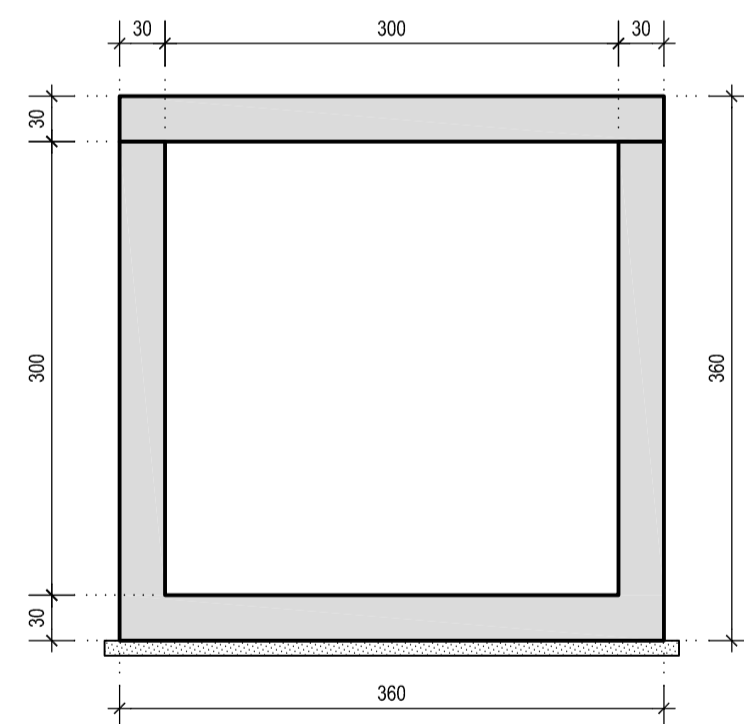
SCATOLARI	
• FONDAZIONE / ELEVAZIONE / SOLETTA	⇒ 100 kg/mc
• TOMBINI CIRCOLARI PREFABBRICATI	⇒ 160 kg/mc
• TOMBINO	⇒ 160 kg/mc
CANALI	
• FONDAZIONE / ELEVAZIONE	⇒ 100 kg/mc

M / Scale 1 : 50

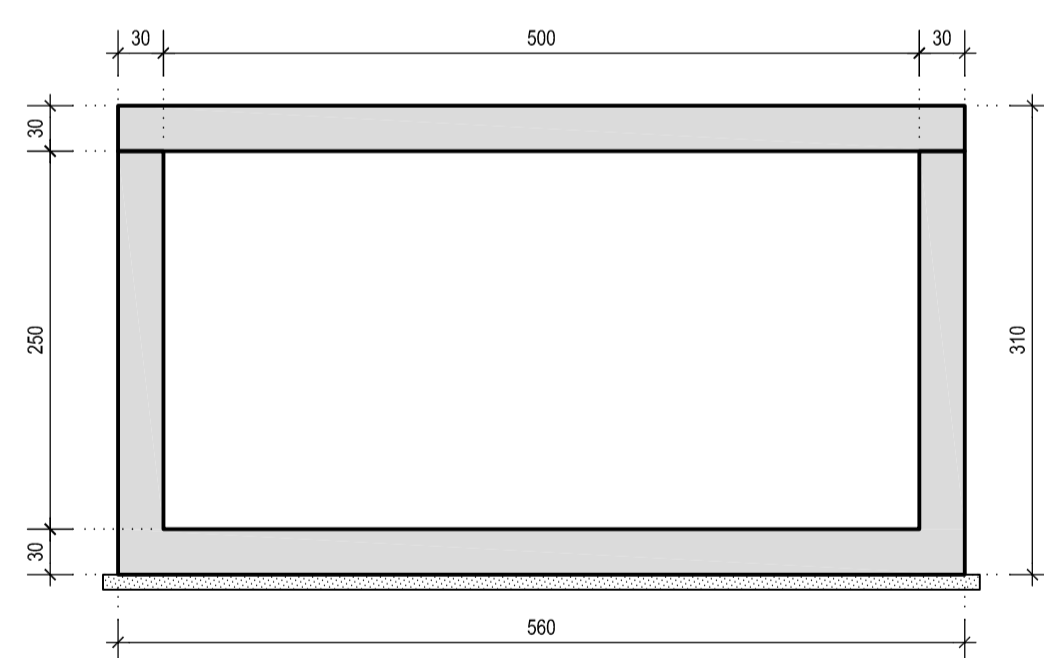


GEOMETRIE TOMBINI scala 1:50

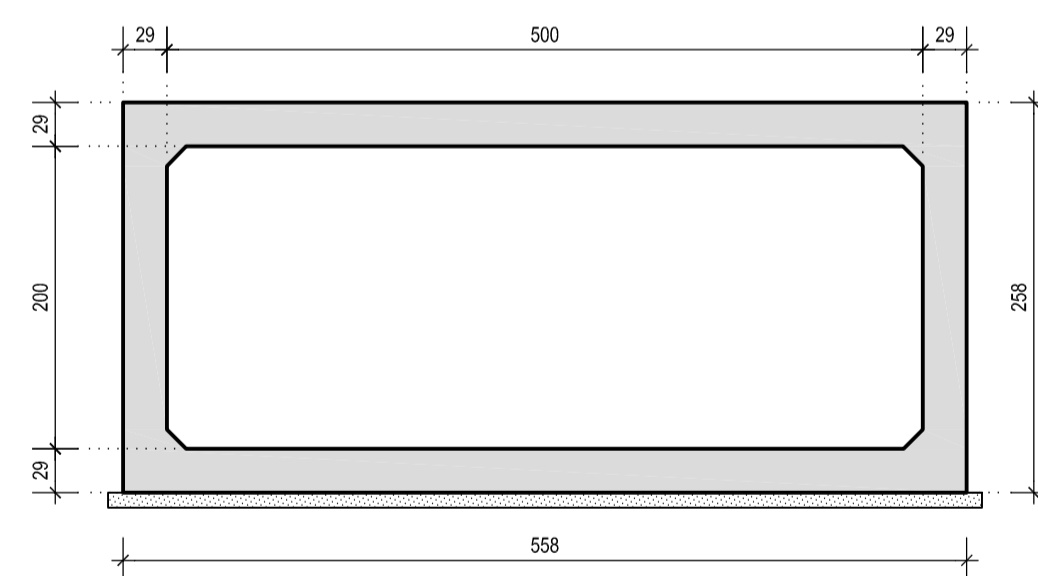
TOMBINO S39 3.00x3.00m scala 1:50



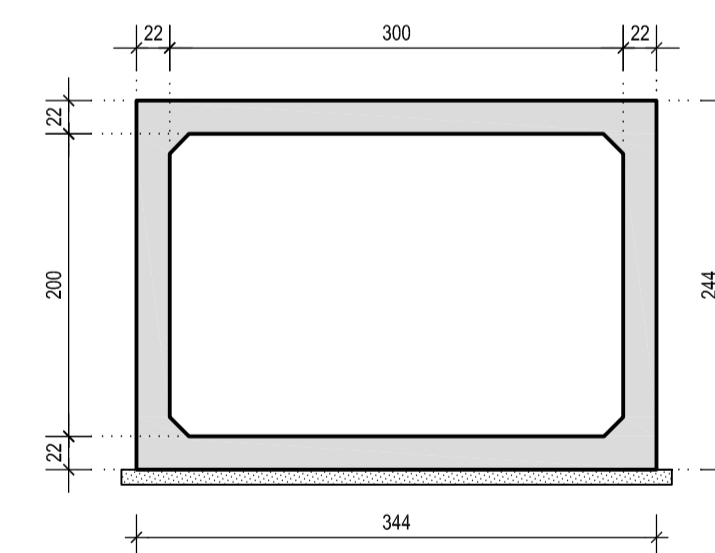
TOMBINI S41 e S42 5.00x2.50m scala 1:50



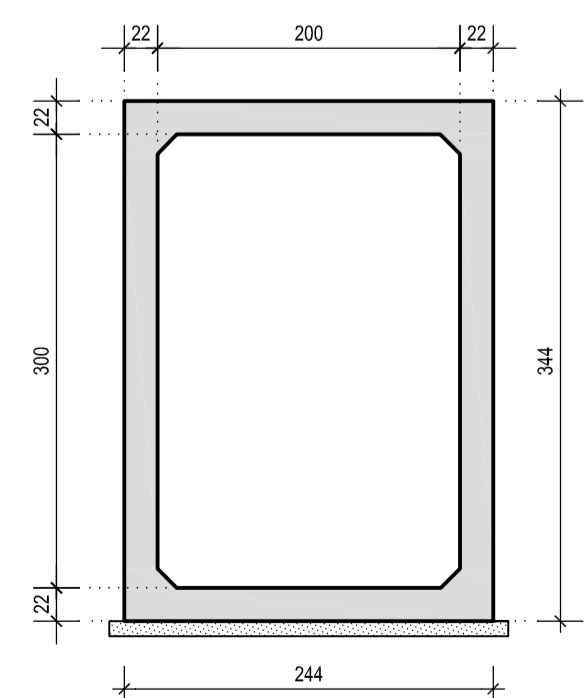
TOMBINO S43 5.00x2.00m scala 1:50



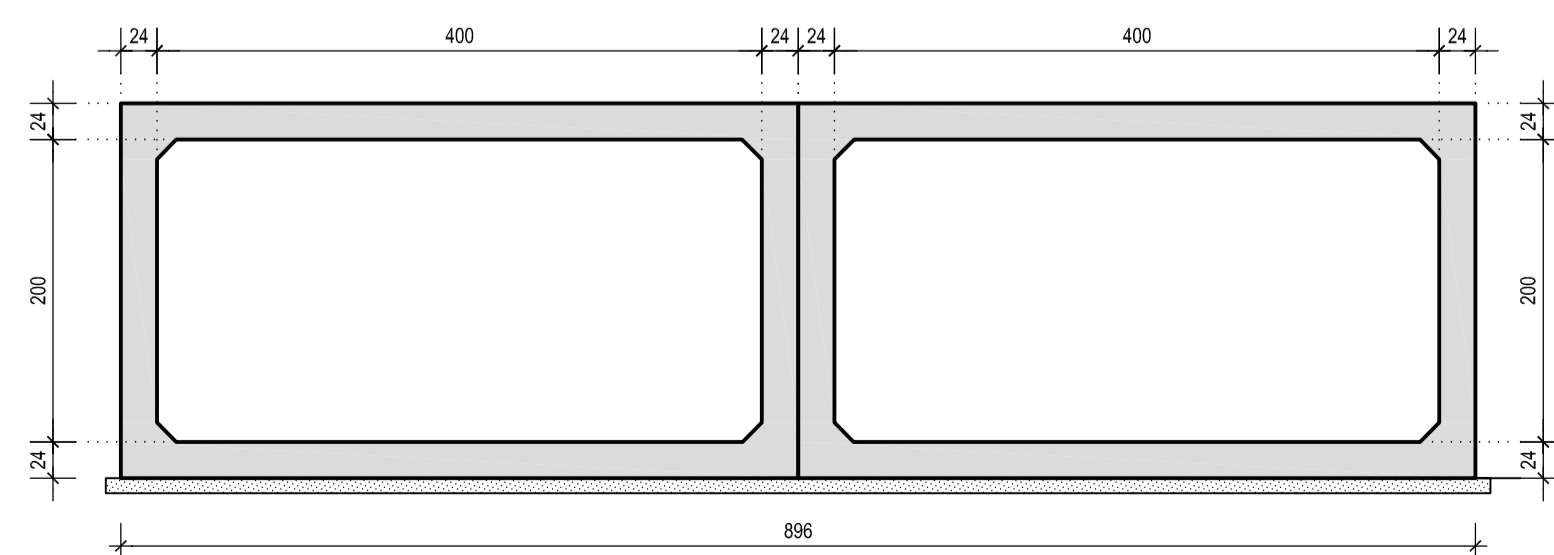
TOMBINO S44 3.00x2.00m scala 1:50



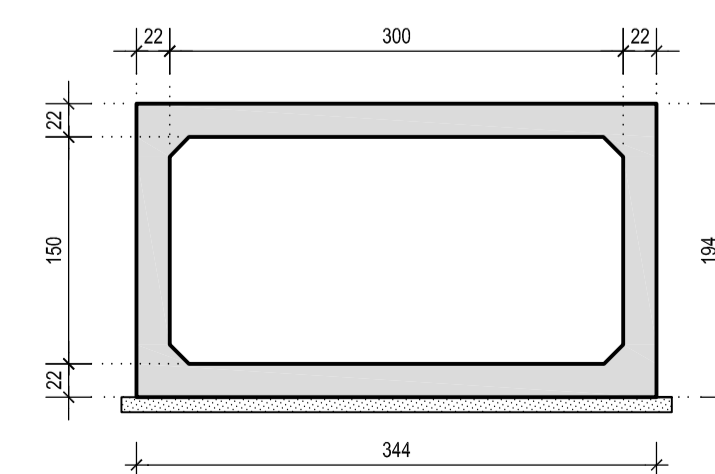
TOMBINO S45 2.00x3.00m scala 1:50



TOMBINO T12 2x4.00x2.00 scala 1:50



TOMBINI T13 e T14 3.00x1.50m scala 1:50



Anas SpA
Direzione Centrale Progettazione
CUP F2602000340001 CIG 652449686B



GARA CA 08/15 - NUOVA SS 554 CAGLIARITANA
ADEGUAMENTO DELL'ASSE ATTREZZATO URBANO ED ELIMINAZIONE DELLE INTERSEZIONI A RASO DAL KM 1+500 AL KM 11+850

OFFERTA TECNICA

ASSE STRADALE PRINCIPALE
IDROLOGIA E IDRAULICA

SISTEMAZIONE IDRAULICA - RIO MORTU

Particolari Costruttivi - Tav. 2 di 2

CODICE PROGETTO			CODICE ELABORATO				SCALA	DATA	CODICE ELABORATO DI OFFERTA	
progetto	liv.	numero	campo 1	campo 2	campo 3	campo 4	rev			
DPCA06	D	1501	T00	ID04	IDR	PC02	B	1:50	05/11/2017	7.30

CONCORRENTE:



PROGETTISTA INDICATO COSTITUENDO R.T.P.

Capogruppo Mandataria R.T.P.



RESPONSABILE DELL'INTEGRAZIONE
FRA LE PRESTAZIONI SPECIALISTICHE
Ing. Paolo Cucino

Mandante



RESPONSABILE ELABORATO
Ing. Francesca Leo

Mandante

ING. FRANCESCA LEO

