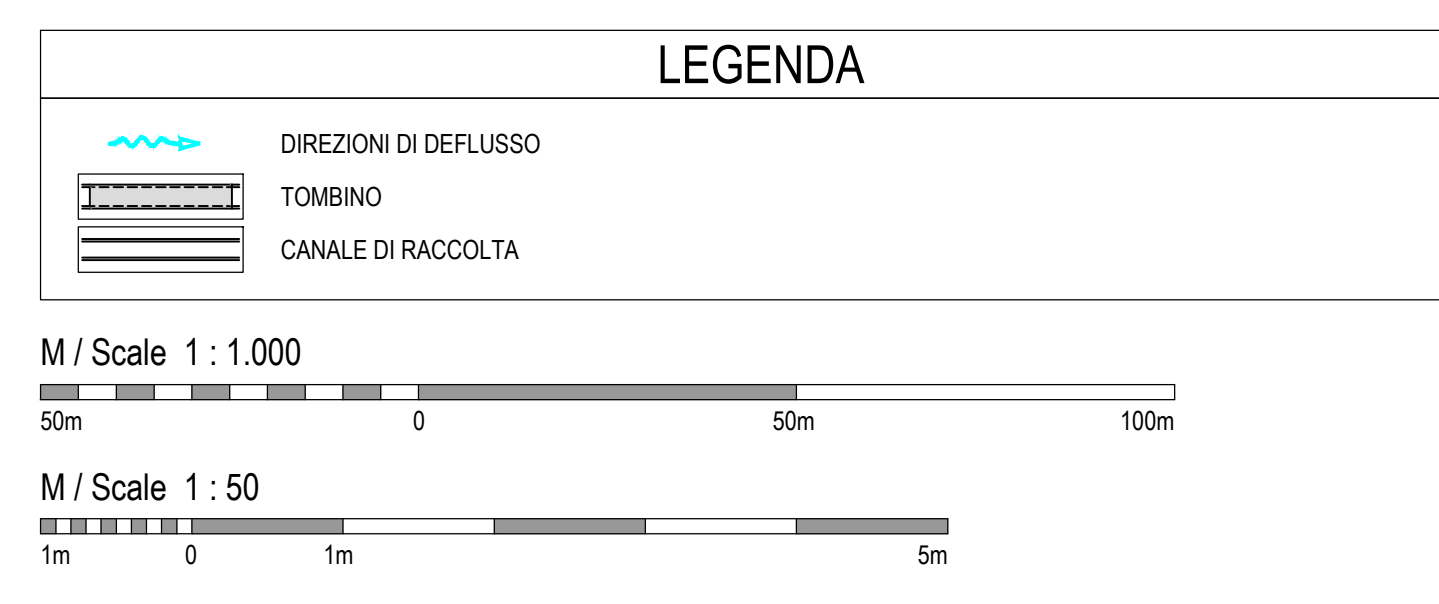


**NOTA**  
 - PER LE CARATTERISTICHE DEI MATERIALI SI RIMANDA ALL'ELABORATO: "TABELLA MATERIALI STRUTTURE" - DPCA06-D-1501-T00-EG-01-GEN-PC-01-A

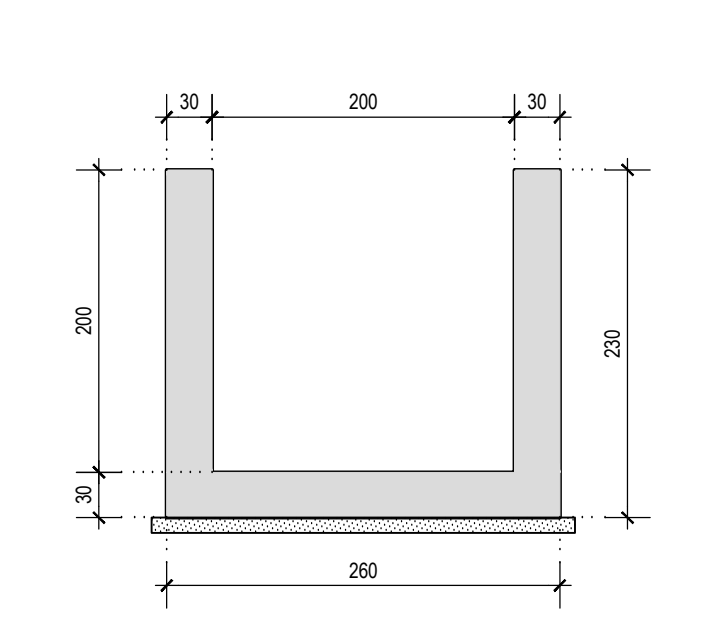
**INCIDENZE STRUTTURE IN C.A.**

SCATOLARI	
• FONDAZIONE / ELEVAZIONE / SOLETTA	⇒ 100 kg/mc
CANALI	
• FONDAZIONE / ELEVAZIONE	⇒ 100 kg/mc

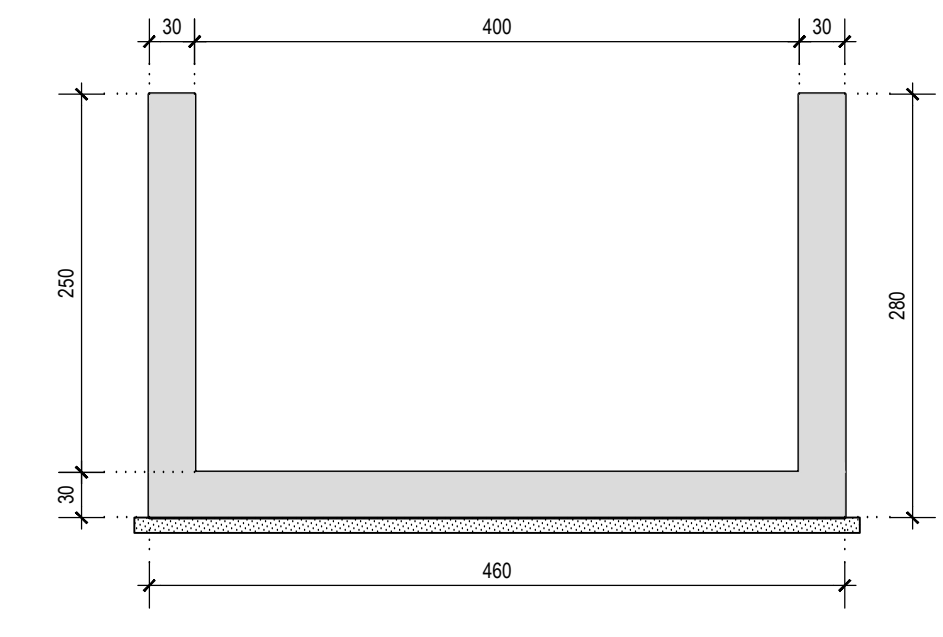


**GEOMETRIE CANALI E TOMBINI** scala 1:50

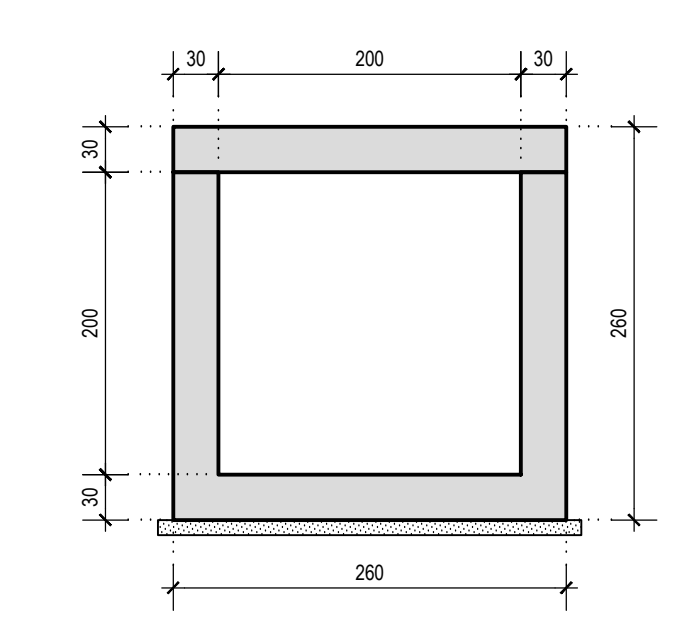
CANALE RETTANGOLARE 2.00x2.00m scala 1:50



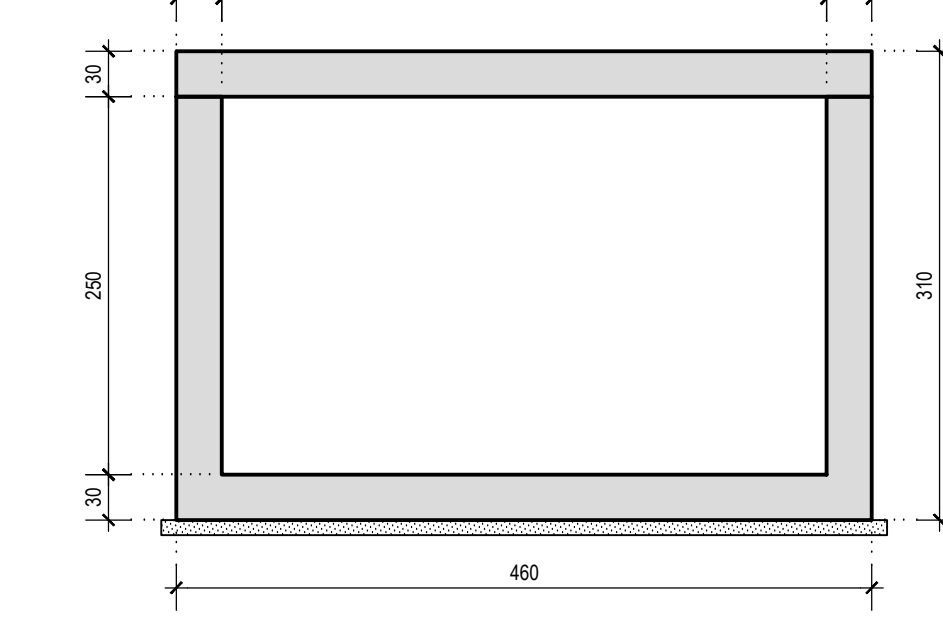
CANALE RETTANGOLARE 4.00x2.50m scala 1:50



TOMBINO S60 2.00x2.00m scala 1:50



TOMBINO S61, S62, S63 e S64 4.00x2.50m scala 1:50



**Anas SpA**  
 Direzione Centrale Progettazione  
 C.A.P. P3602000340001 C.G. 65344868B

**GARA CA 08/15 - NUOVA SS 554 CAGLIARITANA**  
 ADEGUAMENTO DELL'ASSE ATTREZZATO URBANO ED ELIMINAZIONE DELLE INTERSEZIONI A RASO DAL KM 1+500 AL KM 11+850

**OFFERTA TECNICA**

**ASSE STRADALE PRINCIPALE**  
**IDROLOGIA E IDRAULICA**  
 SISTEMAZIONE IDRAULICA - CANALE DI FINE LOTTO  
 Nuovo canale di guardia principale  
 Planimetria di Progetto e Sezioni - Tav. 1 di 2

CODICE PROGETTO	CODICE ELABORATO				SCALA	DATA	CODICE ELABORATO DI OFFERTA			
progetto	liv.	numero	campo 1	campo 2	campo 3	campo 4	rev.	valore	21/02/2018	7.34
DPCA06	D	1501	T00	ID06	IDR	PL01	B			

**CONCORRENTE:**

**ASTALDI**

PROGETTISTA INDICATO COSTITUENDO R.T.P.  
 Capogruppo Mandataria R.T.P. Mandante Mandante

**SWS** **ASTALDI** **ING. FRANCESCA LEO**

RESPONSABILE DELL'INTEGRAZIONE FRA LE PRESTAZIONI SPECIALISTICHE  
 Ing. Paolo Cucino

RESPONSABILE ELABORATO  
 Ing. Francesca Leo