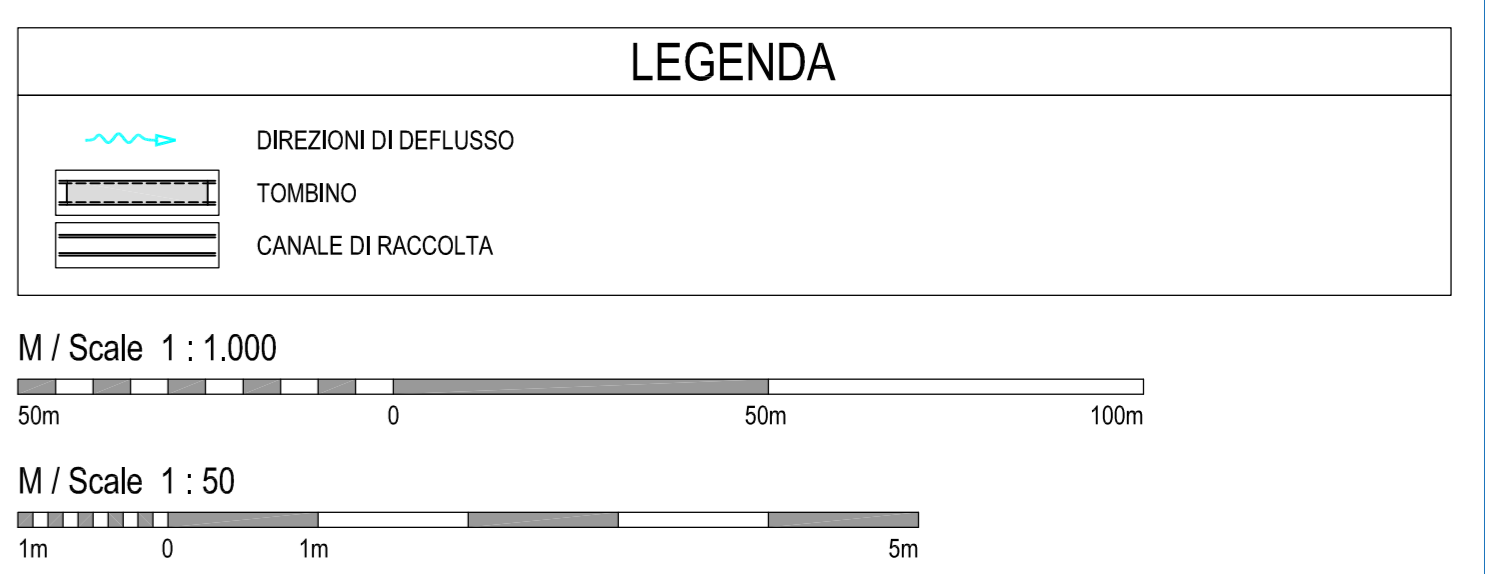


**NOTA**  
 • PER LE CARATTERISTICHE DEI MATERIALI SI RIMANDA ALL'ELABORATO:  
 "TABELLA MATERIALI STRUTTURE" - DPCA06-D-1501-T00-EG-01-GEN-PC-01-A

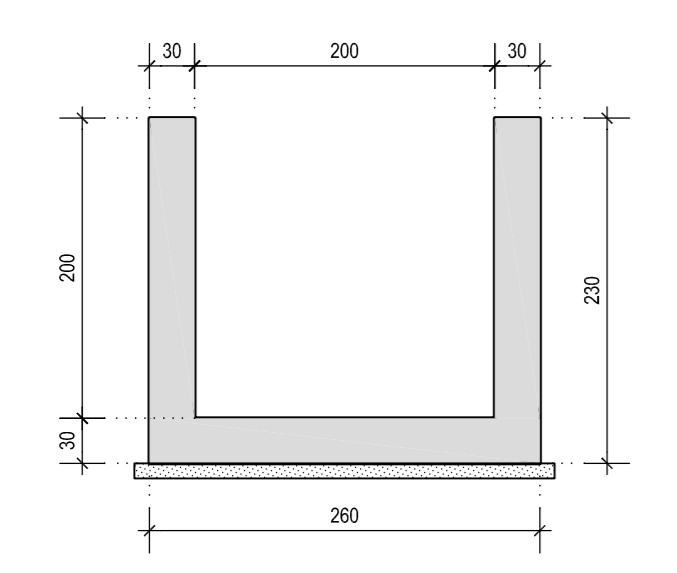
**INCIDENZE STRUTTURE IN C.A.**

SCATOLARI	
• FONDAZIONE / ELEVAZIONE / SOLETTA	⇒ 100 kg/mc
CANALI	
• FONDAZIONE / ELEVAZIONE	⇒ 100 kg/mc

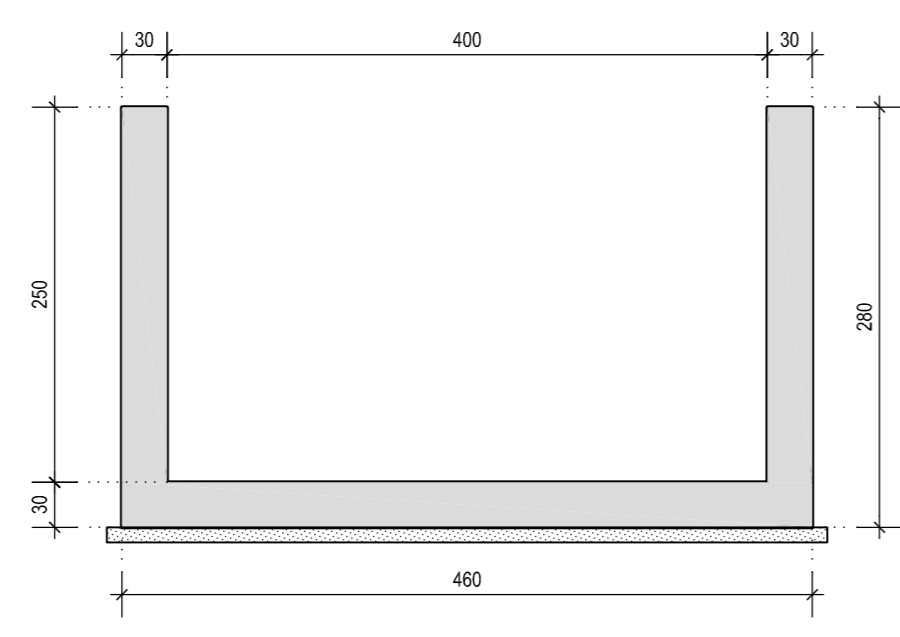


**GEOMETRIE CANALI E TOMBINI** scala 1:50

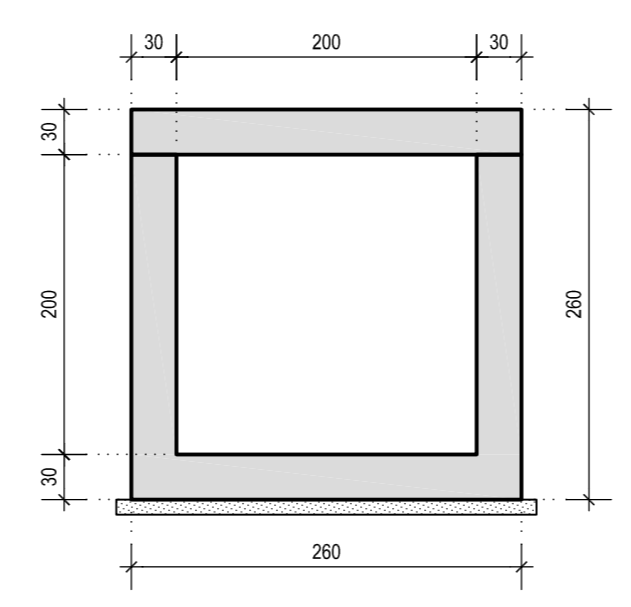
CANALE RETTANGOLARE 2.00x2.00m scala 1:50



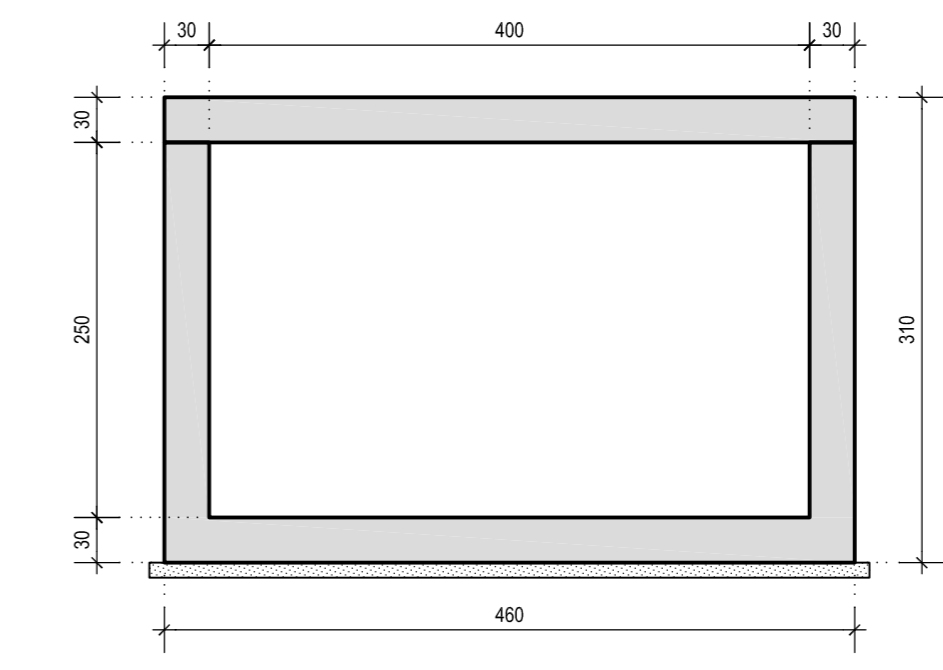
CANALE RETTANGOLARE 4.00x2.50m scala 1:50



TOMBINO S60 2.00x2.00m scala 1:50



TOMBINO S61, S62, S63 e S64 4.00x2.50m scala 1:50



**Anas SpA**  
 Direzione Centrale Progettazione  
 PIAZZA ANAS 1 - 00187 ROMA  
 CUP: P20200034001 CIG: 65244956B

**GARA CA 08/15 - NUOVA SS 554 CAGLIARITANA**  
 ADEGUAMENTO DELL'ASSE ATTREZZATO URBANO ED ELIMINAZIONE DELLE INTERSEZIONI A RASO DAL KM 1+500 AL KM 11+850

**OFFERTA TECNICA**  
**ASSE STRADALE PRINCIPALE**  
**IDROLOGIA E IDRAULICA**  
 SISTEMAZIONE IDRAULICA - CANALE DI FINE LOTTO  
 Nuovo canale di guardia principale  
 Planimetria di Progetto e Sezioni - Tav. 2 di 2

CODICE PROGETTO		CODICE ELABORATO				SCALA	DATA	CODICE STADIP
progetto	numero	campo 1	campo 2	campo 3	campo 4	serie	valore	05/11/2016
DPCA06	D1501	T00	ID06	IDR	PL02	B	7	7.35

**CONCORRENTE:**  
**ASTALDI**

PROGETTISTA INDICATO COSTITUENDO R.T.P.  
 Capogruppo Mandataria R.T.P.: **SWS**  
 Mandatarie: **ASTALDI** ING. FRANCESCA LEO

RESPONSABILE DELL'INTEGRAZIONE  
 FRA LE PRESTAZIONI SPECIALISTICHE  
 Ing. Paolo Cusino

RESPONSABILE ELABORATO  
 Ing. Francesca Leo