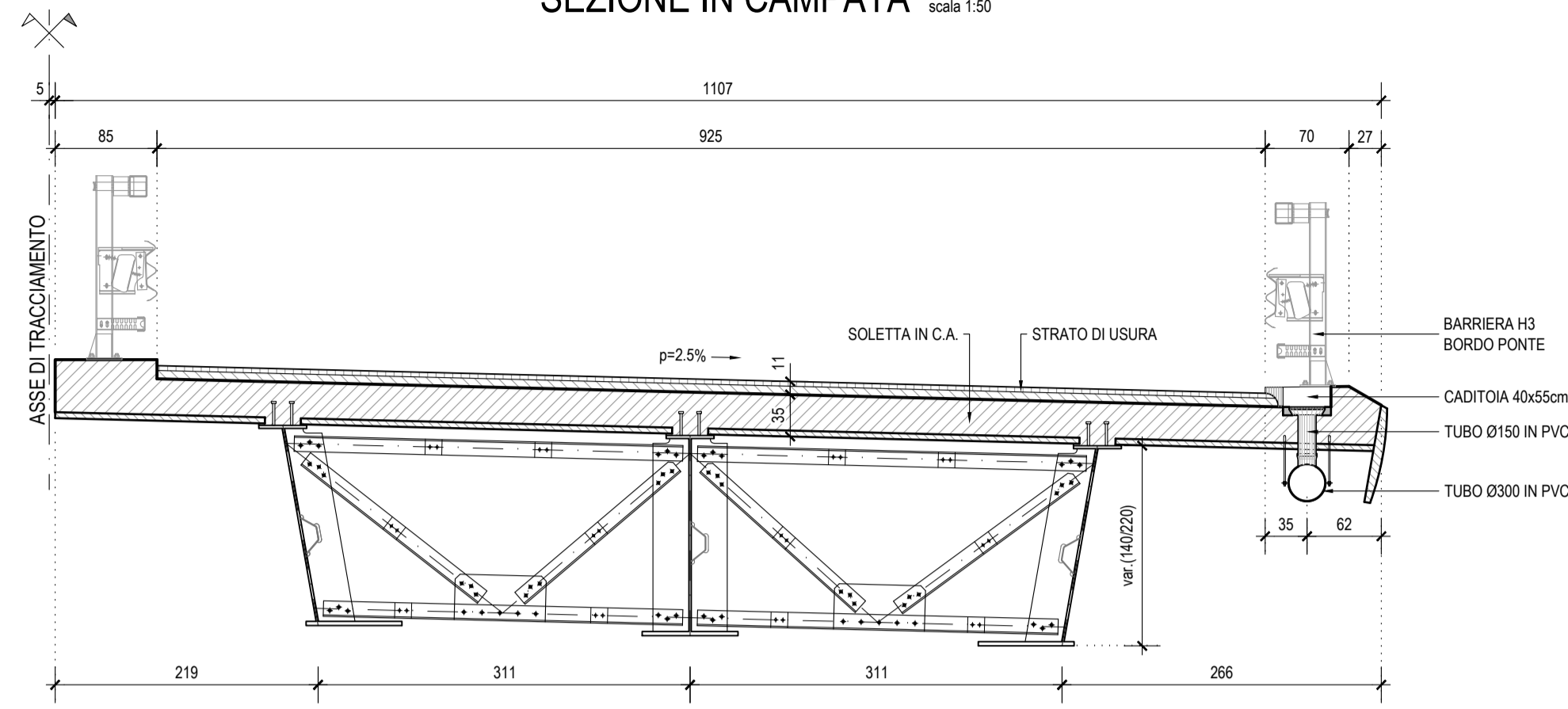


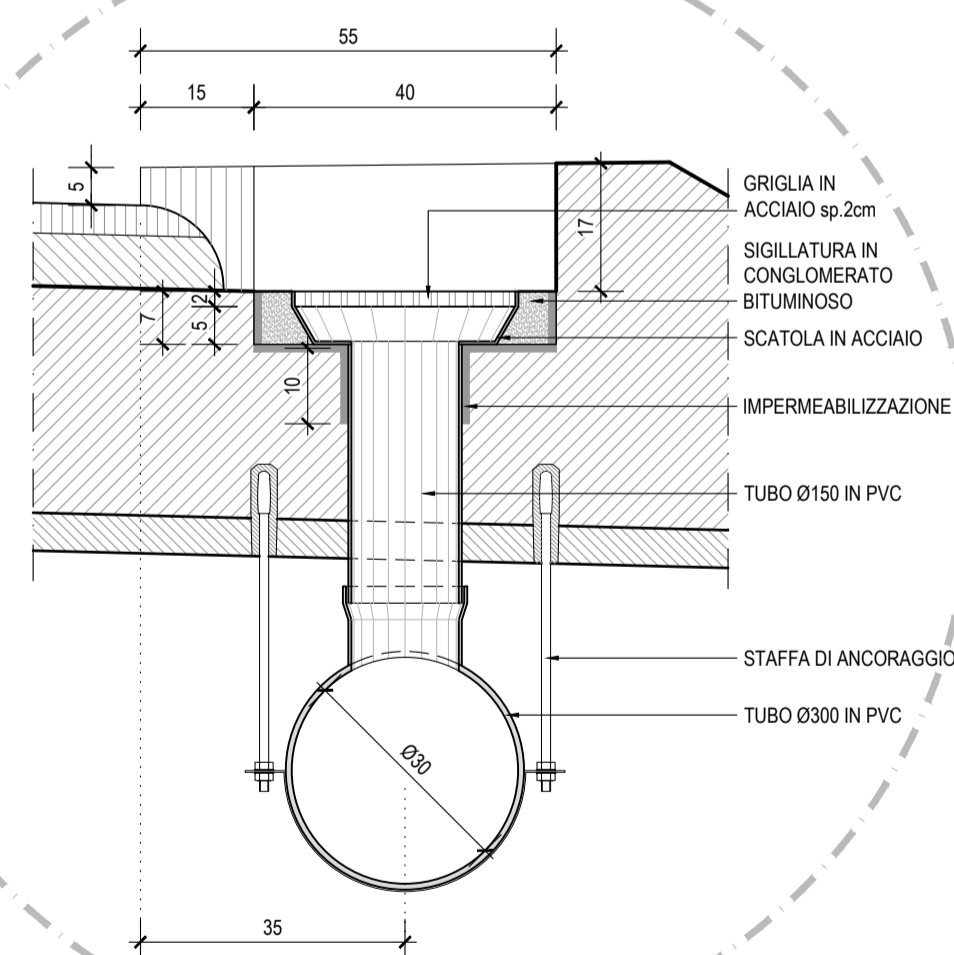
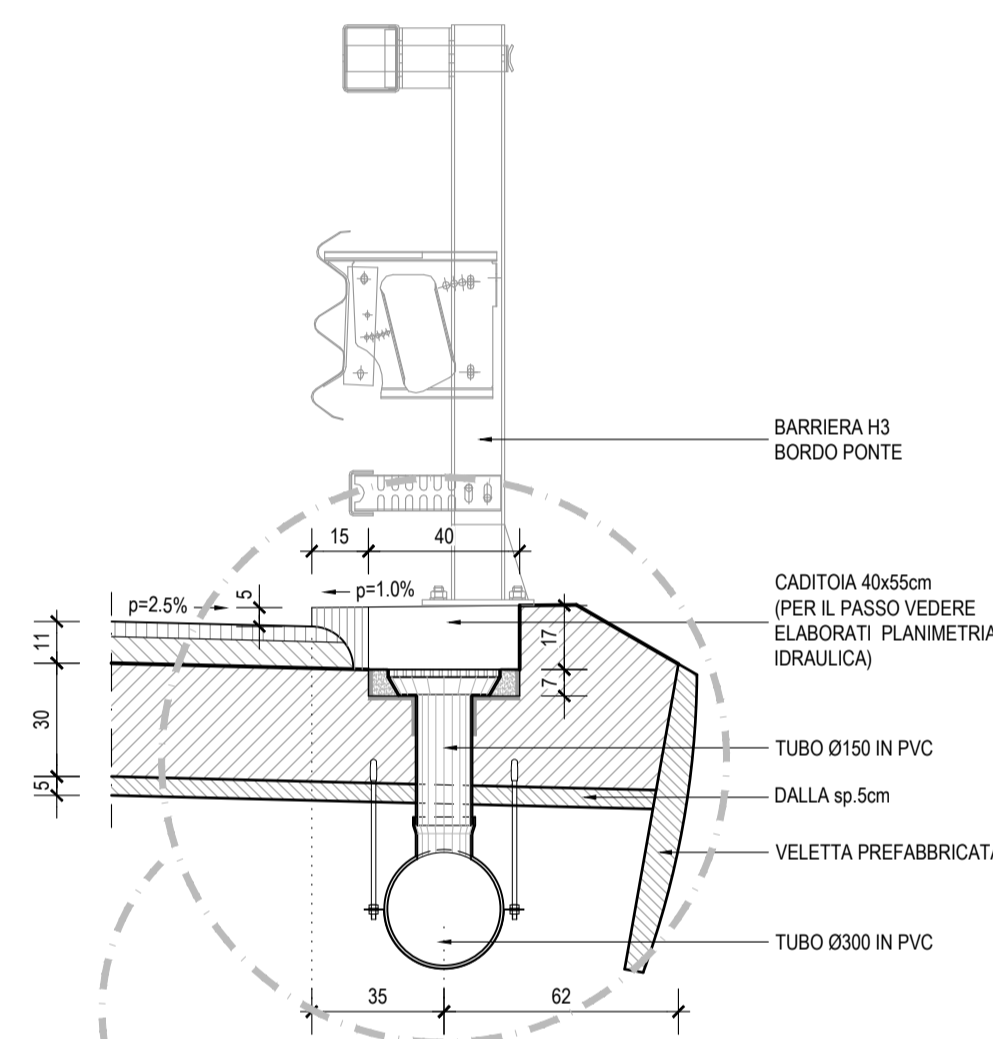
DRENAGGIO DI PIATTAFORMA CON SEZIONE IN VIADOTTO

SEZIONE IN CAMPATA scala 1:50

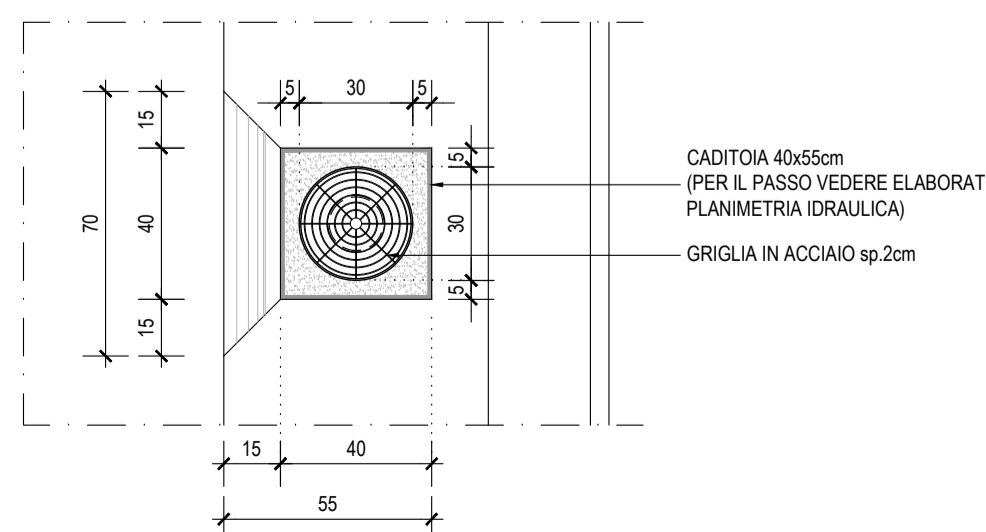


DETTAGLIO CADITOIA

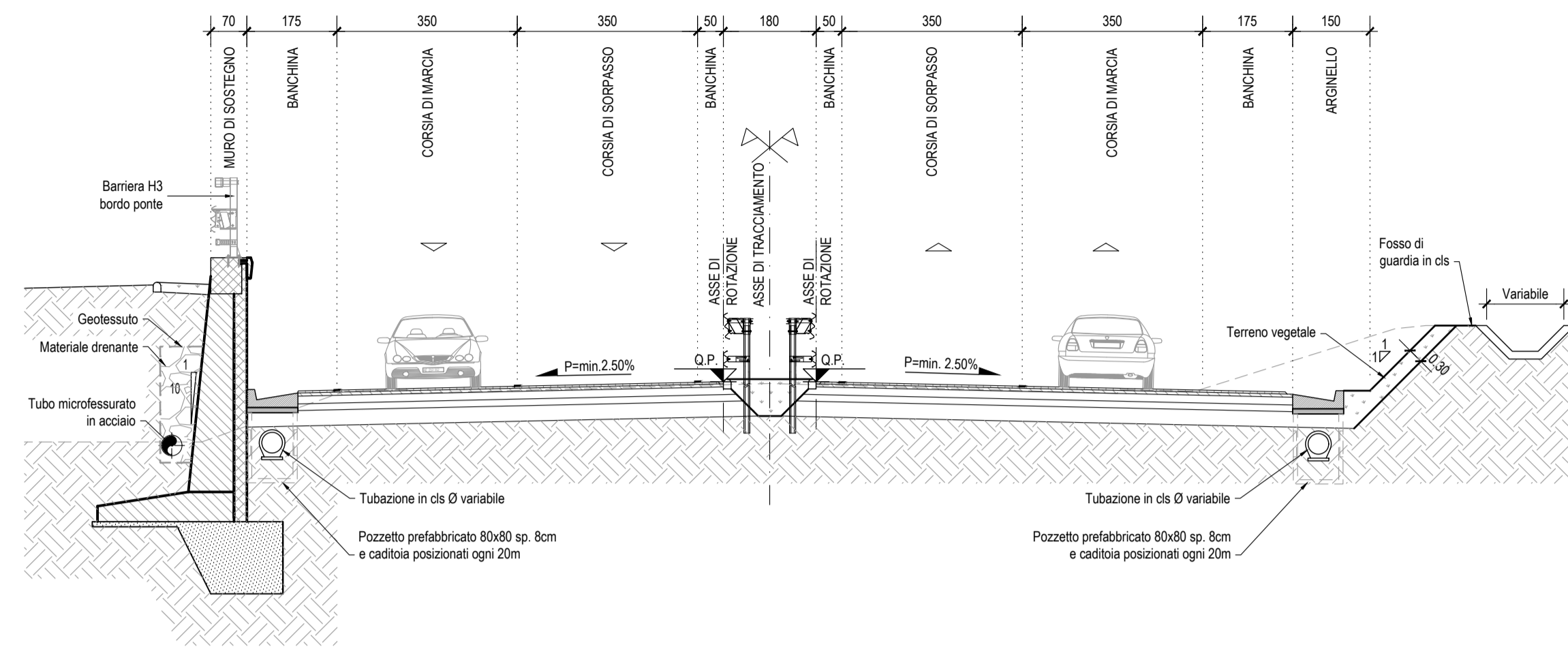
SEZIONE TRASVERSALE scala 1:20



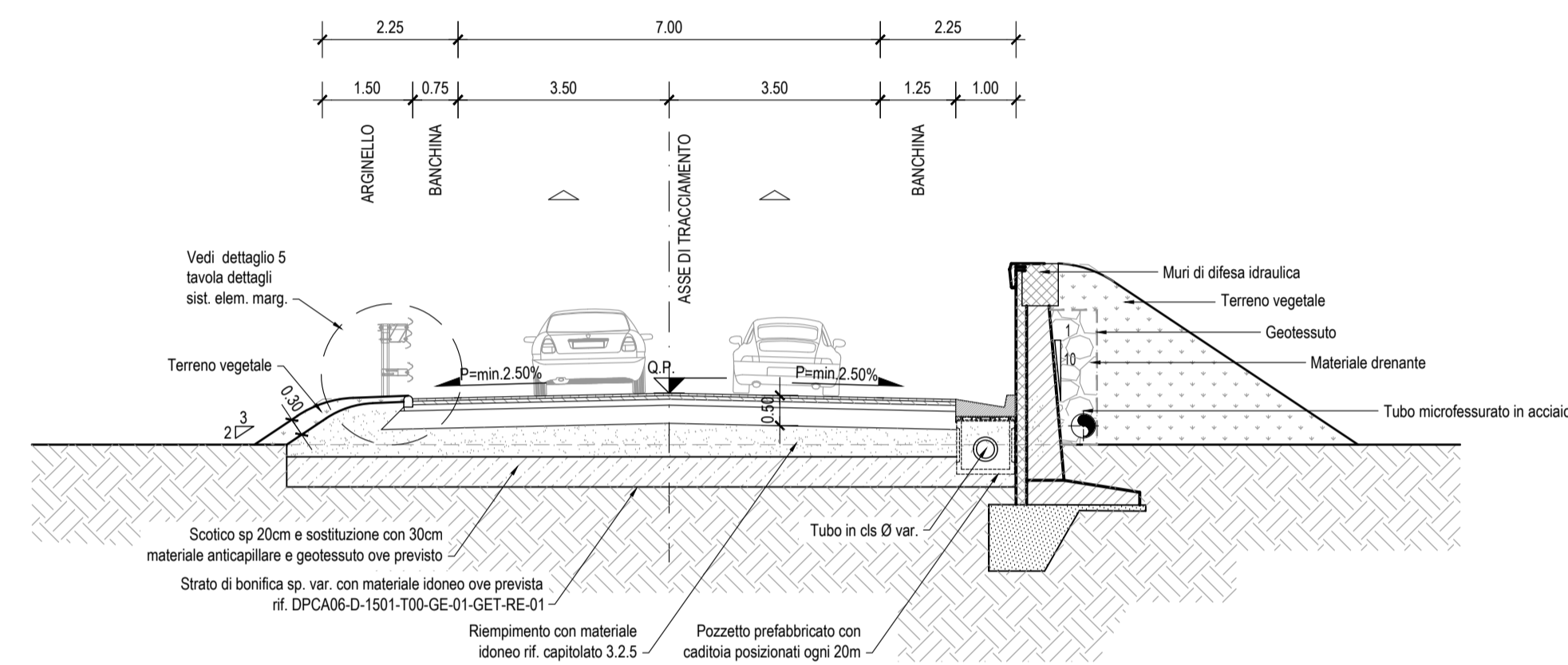
PIANTA scala 1:20



SEZIONE TIPO ASSE PRINCIPALE IN TRINCEA NATURALE E CON MURO DI SOSTEGNO scala 1:100

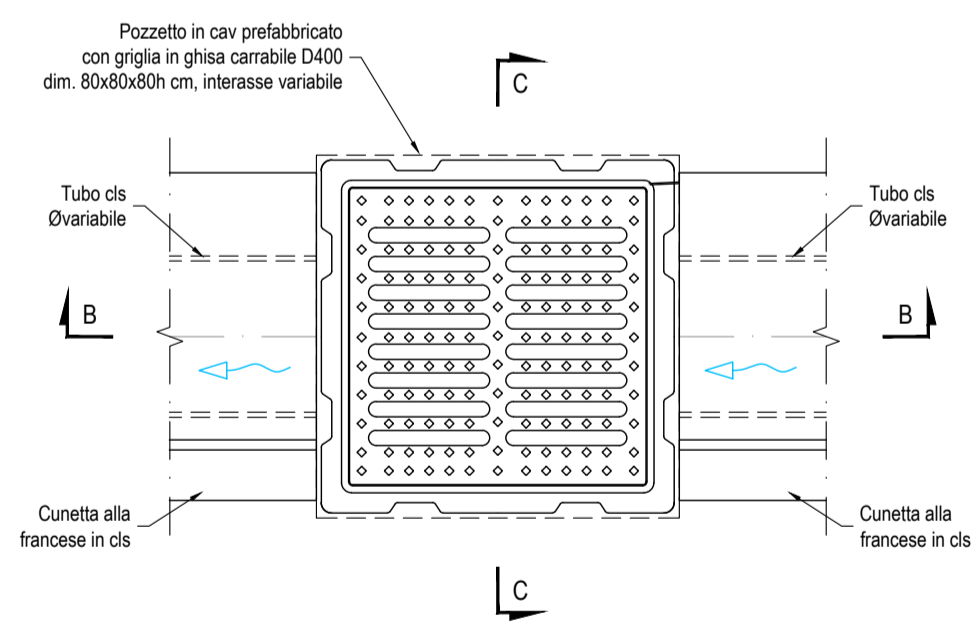


SEZIONE TIPO COMPLANARE IN TRINCEA scala 1:100

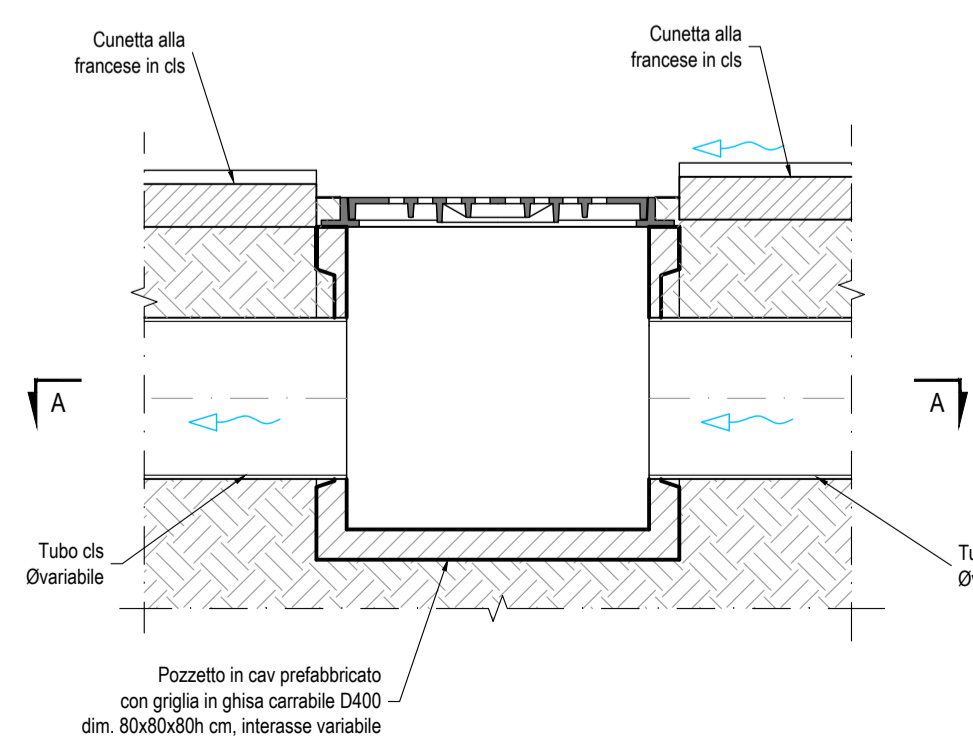


SEZIONE IN TRINCEA scala 1:20

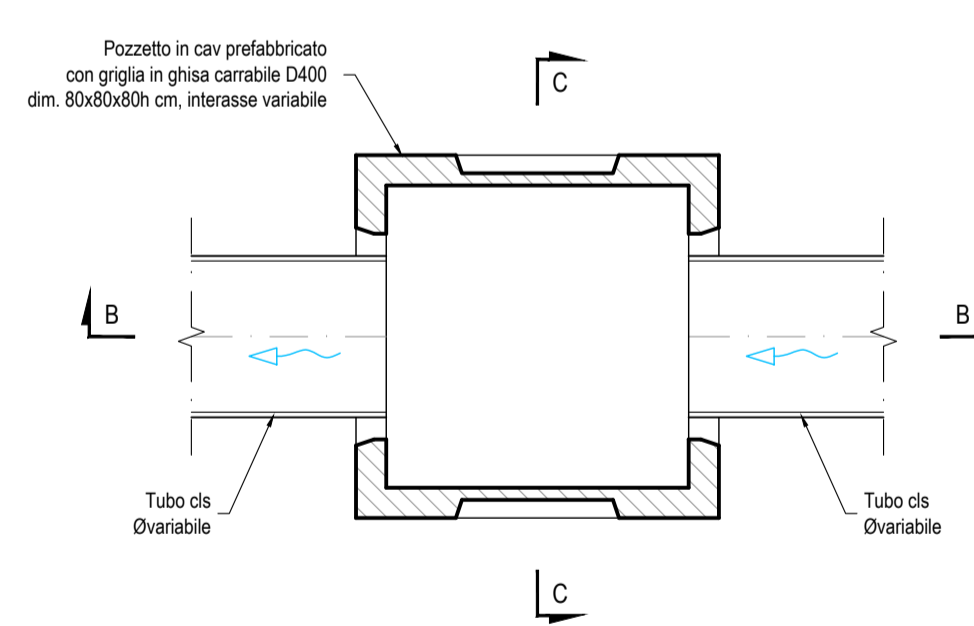
PIANTA



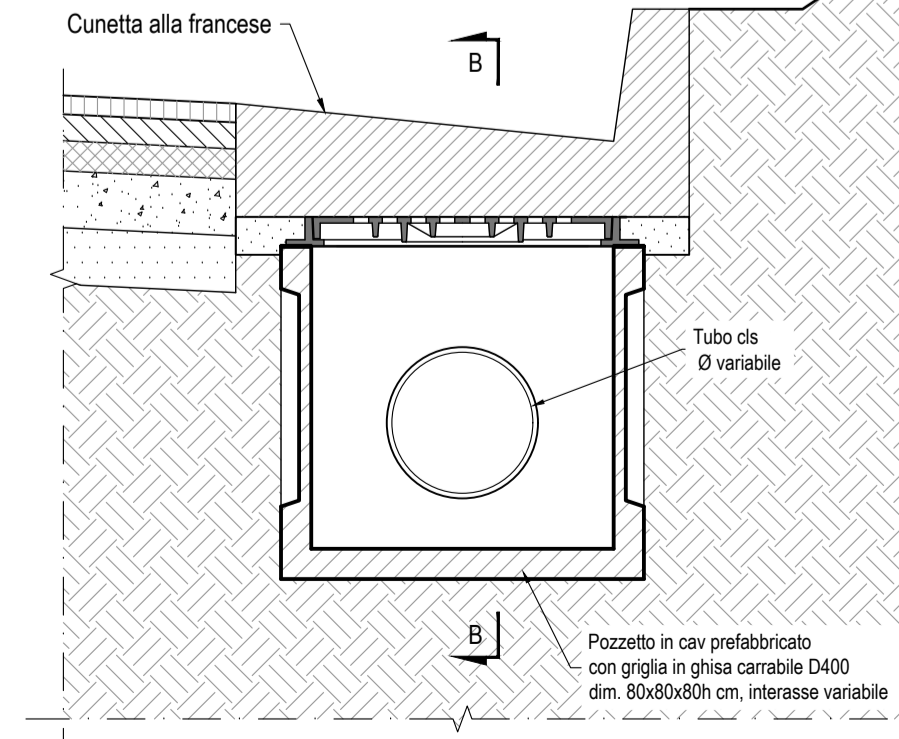
SEZIONE B-B



SEZIONE A-A



SEZIONE C-C



Anas SpA
Direzione Centrale Progettazione

CUP F2602000340001 CIG 652449686B



GARA CA 08/15 - NUOVA SS 554 CAGLIARITANA
ADEGUAMENTO DELL'ASSE ATTREZZATO URBANO ED ELIMINAZIONE
DELLE INTERSEZIONI A RASO DAL KM 1+500 AL KM 11+850

PROGETTO DEFINITIVO

ASSE STRADALE PRINCIPALE
IDROLOGIA E IDRAULICA
SMALTIMENTO ACQUE DI PIATTAFORMA

Manufatti idraulici - Particolari costruttivi Tav. 2 di 2

CODICE PROGETTO			CODICE ELABORATO				SCALA	DATA
progetto	liv.	numero	campo 1	campo 2	campo 3	campo 4	rev	
DPCA06	D	1501	T00	ID07	IDR	PC06	C	varie 30/11/2019

CONCORRENTE:



PROGETTISTA INDICATO COSTITUENDO R.T.P.

Capogruppo Mandataria R.T.P.



RESPONSABILE DELL'INTEGRAZIONE
FRA LE PRESTAZIONI SPECIALISTICHE
Ing. Paolo Cucino

Mandante



RESPONSABILE ELABORATO
Ing. Francesca Leo

Mandante

ING. FRANCESCA LEO