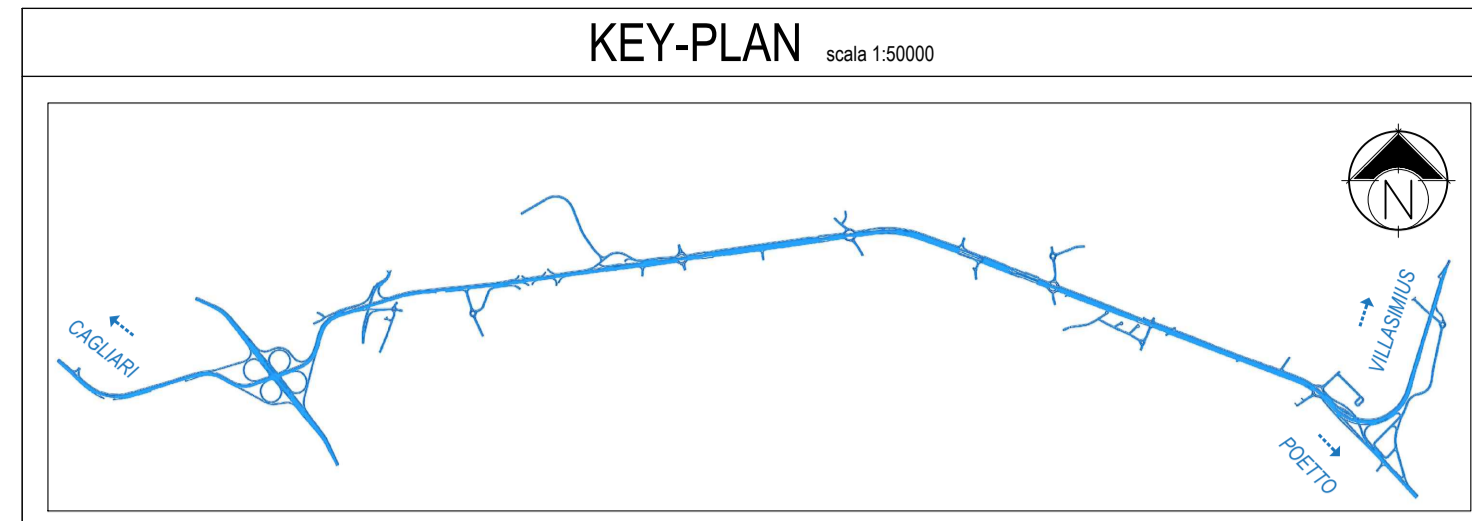
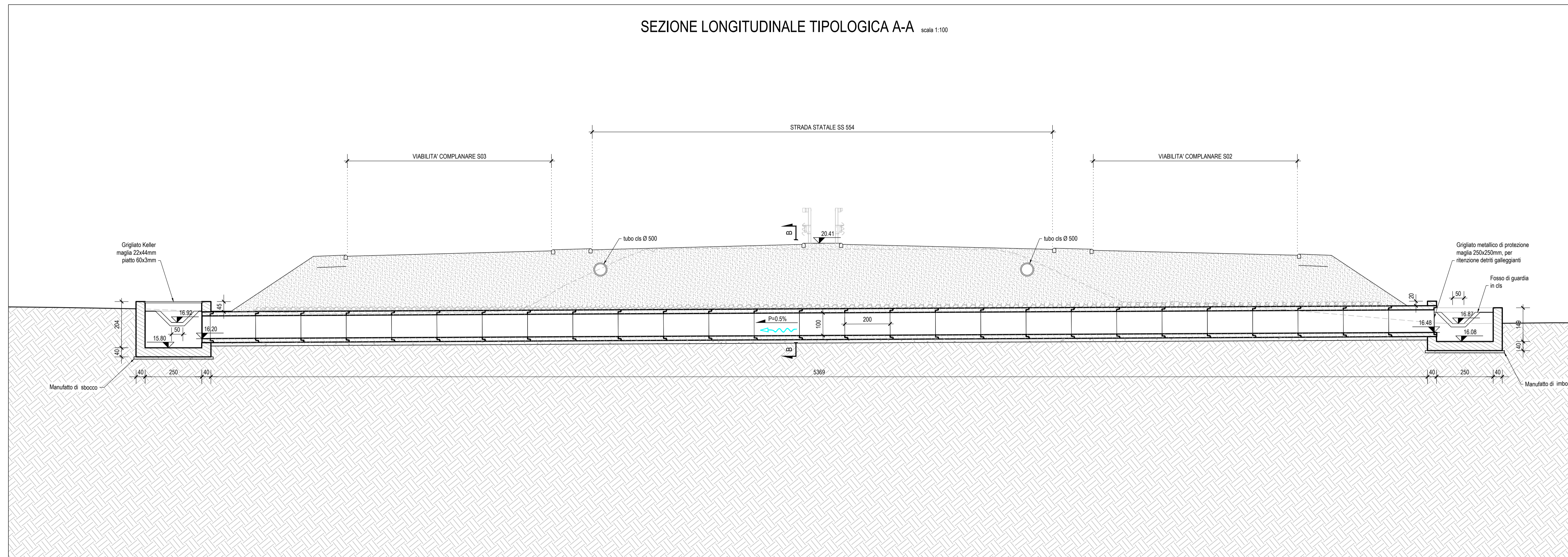
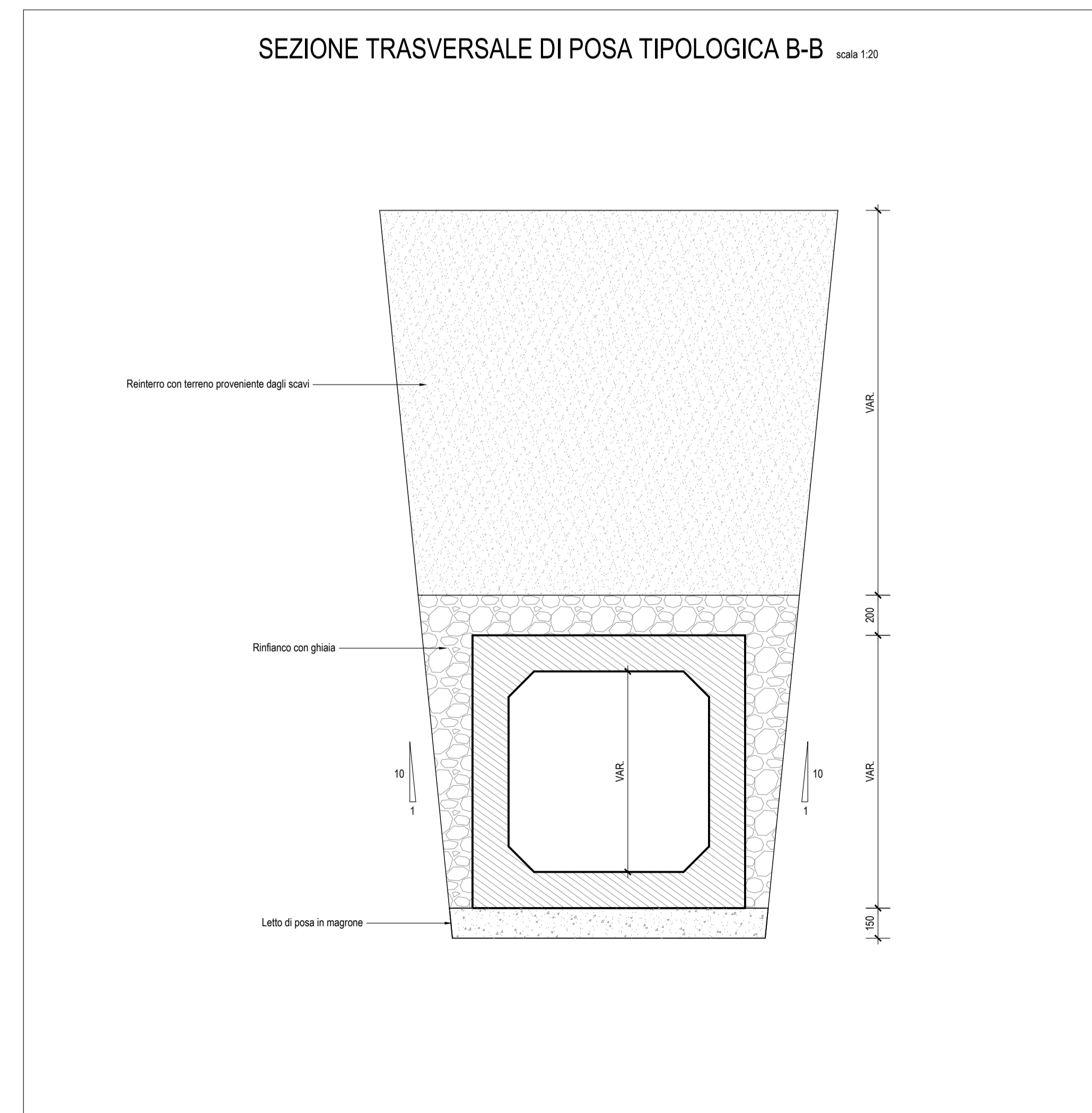
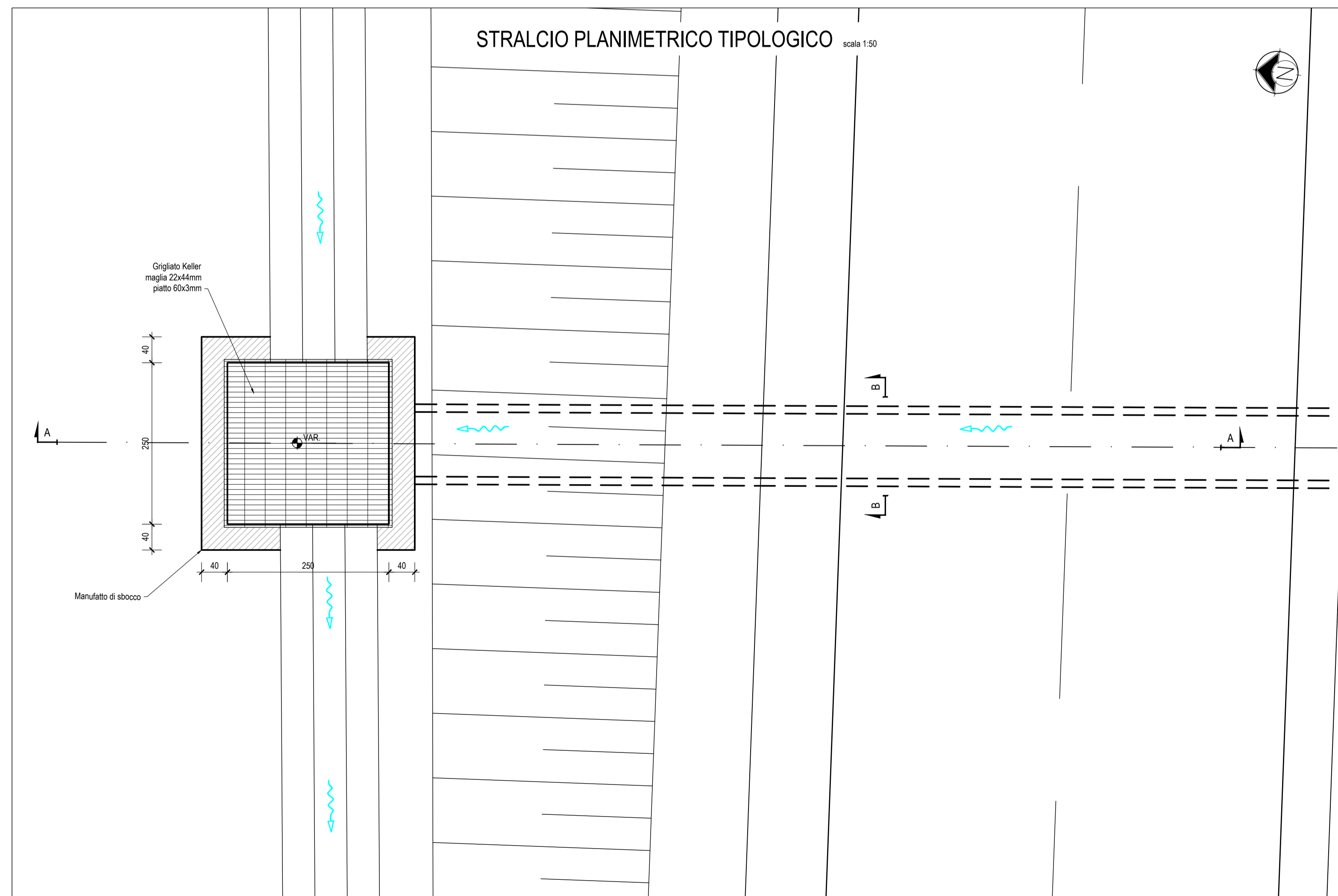
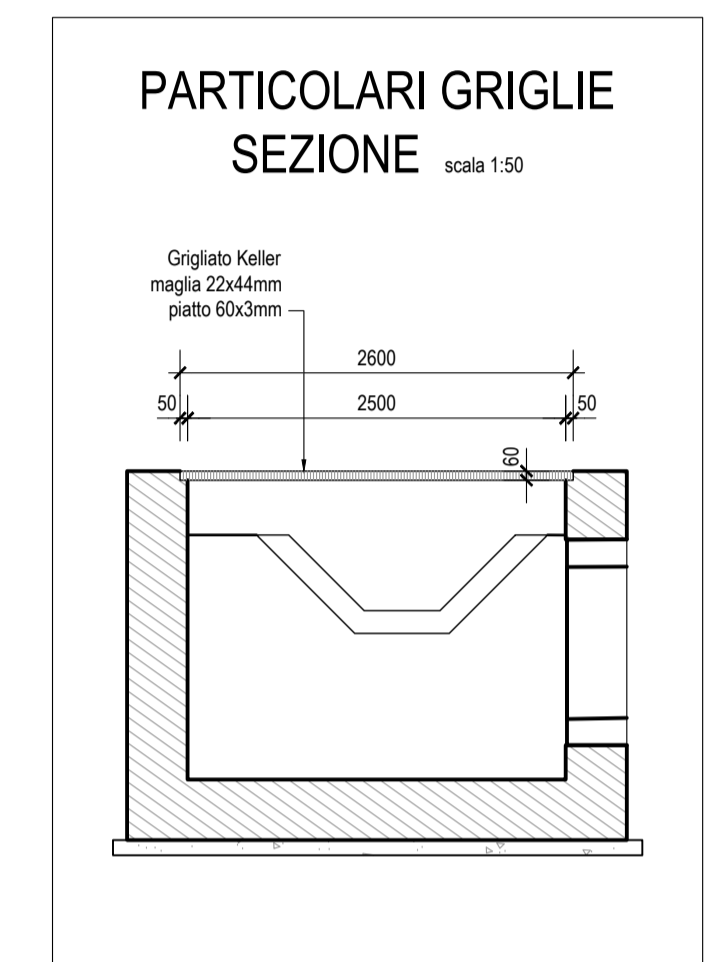
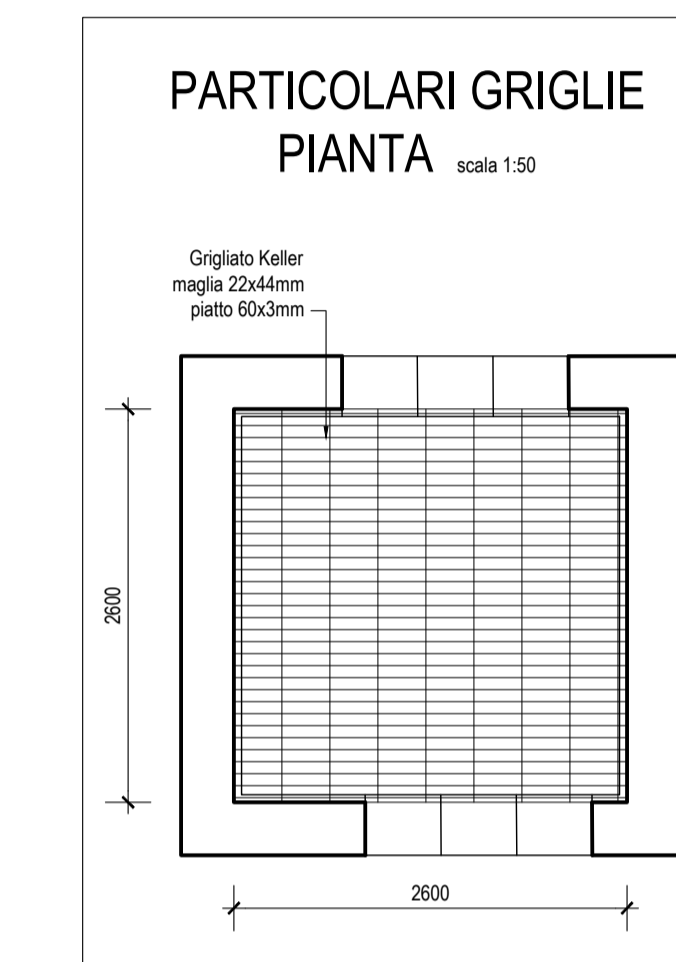


TOMBINO IDRAULICO RETTANGOLARE TIPOLOGICO



NOTA
La protezione con grigliato Keller sui manufatti di imbocco si applica a tutti i tombini circolari e scatoletti



Anas SpA
Direzione Centrale Progettazione
CUP: F2602000340001 GIG: 652449686B

GARA CA 08/15 - NUOVA SS 554 CAGLIARITANA
ADEGUAMENTO DELL'ASSE ATTREZZATO URBANO ED ELIMINAZIONE DELLE INTERSEZIONI A RASO DAL KM 1+500 AL KM 11+850

PROGETTO DEFINITIVO
ASSE STRADALE PRINCIPALE
IDROLOGIA E IDRAULICA
SMALTIMENTO ACQUE DI PIATTAFORMA
Tombini idraulici - Particolari costruttivi

CODICE PROGETTO		CODICE ELABORATO				SCALA	DATA
progetto	liv. numero	campo 1	campo 2	campo 3	campo 4	rev.	
D	PCA 06	D	1501	T00	ID07	IDR	PC08
						C	VARIE
							30/11/2019

CONCORRENTE:
ASTALDI

PROGETTISTA INDICATO COSTITUENDO R.T.P.
Capogruppo Mandataria R.T.P. Mandante Mandante
SWS **ASTALDI** ING. FRANCESCA LEO
RESPONSABILE DELL'INTEGRAZIONE
FRA LE PRESTAZIONI SPECIALISTICHE
Ing. Paolo Cucino RESPONSABILE ELABORATO
Ing. Paolo Cucino