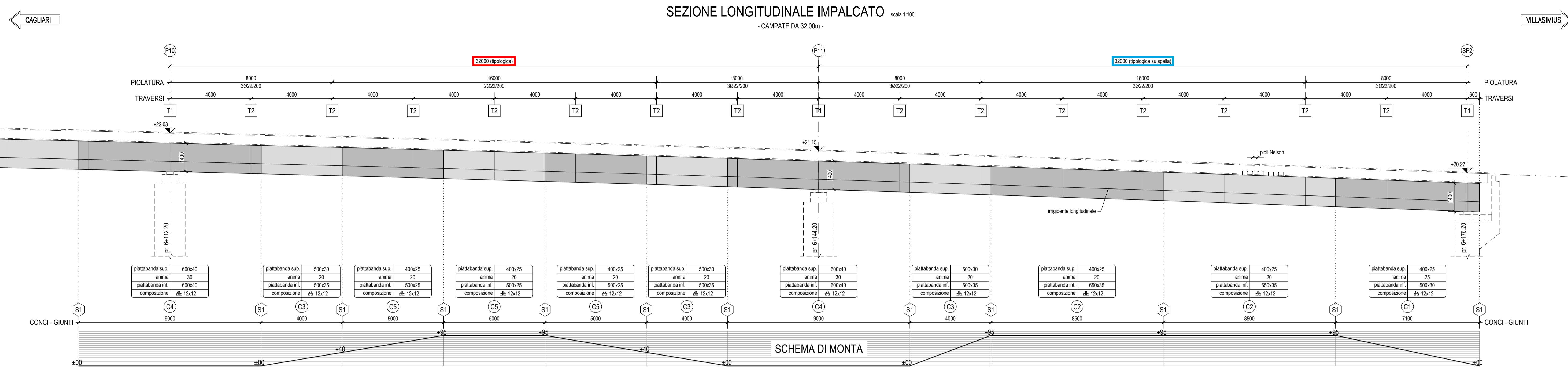
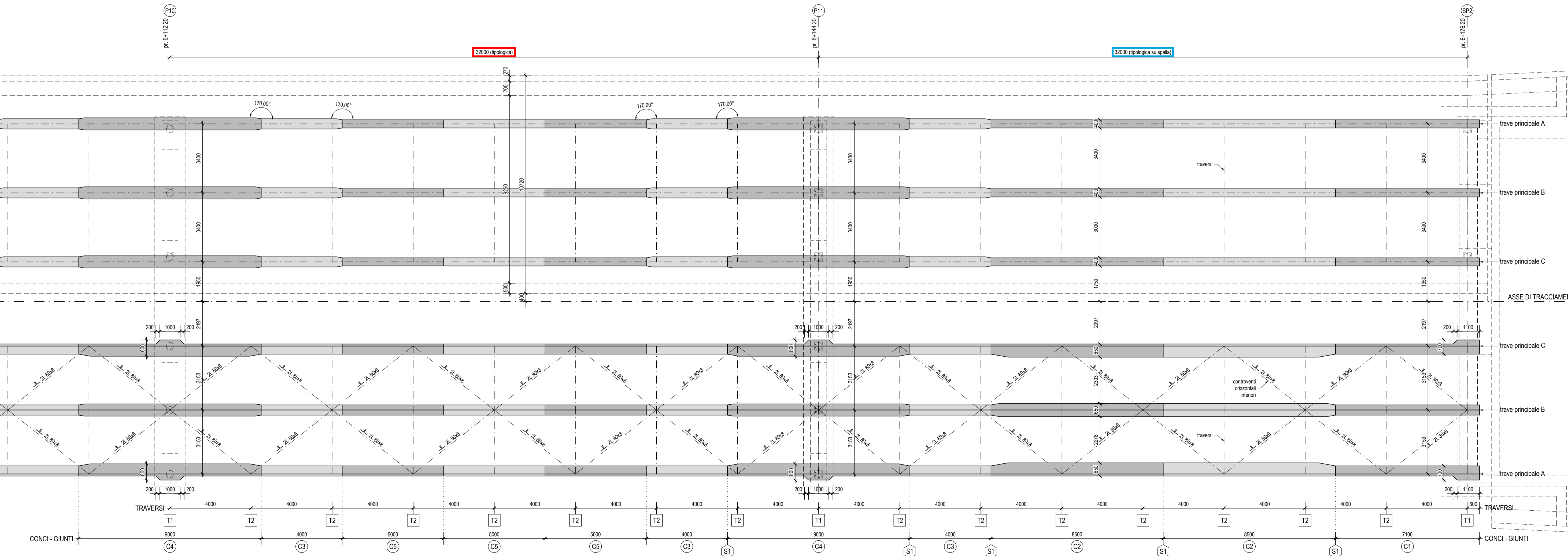


SEZIONE LONGITUDINALE IMPALCATO
- CAMPATE DA 32.00m -

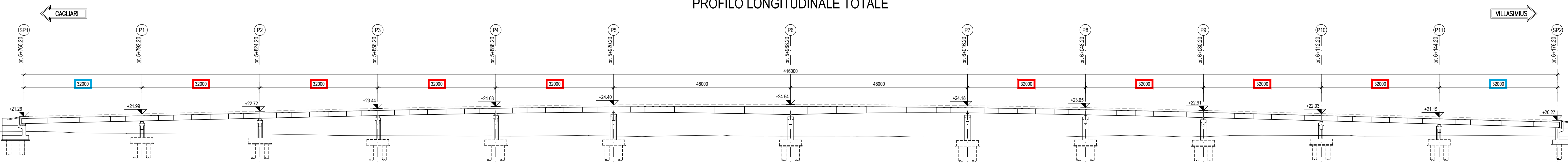


SCHEMA DI MONTA

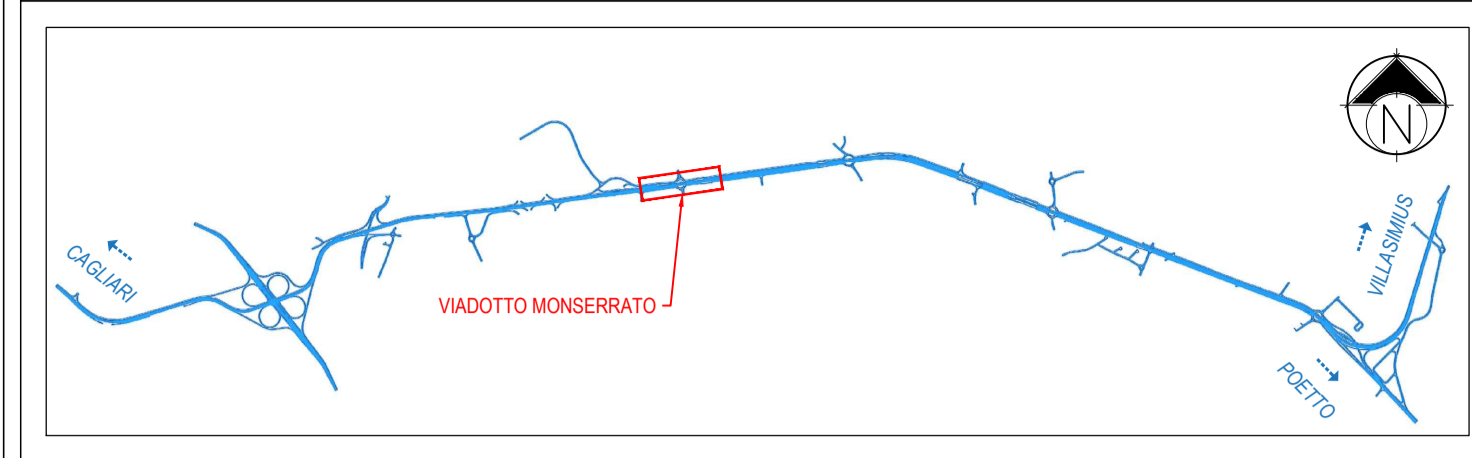
PIANTA IMPALCATO
- CAMPATE DA 32.00m -



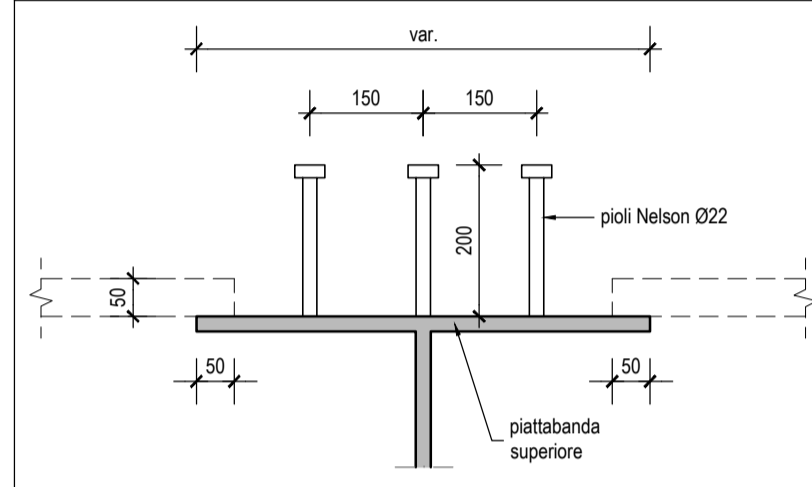
PROFILO LONGITUDINALE TOTALE



KEY-PLAN



DETTAGLIO PIOLATURA



LEGENDA SIMBOLI

- T6 = traverso metallico
- C7 = concio di assemblaggio
- S3 = giunto saldato

NOTA

- PER LE CARATTERISTICHE DEI MATERIALI SI RIMANDA ALL'ELABORATO:
"TABELLA MATERIALI STRUTTURE" - DPCA06-D-1501-T00-EG-01-GEN-PC-01

M / Scale 1 : 100



Anas SpA
Direzione Centrale Progettazione
CUP: F26020006340001 GIG: 6524496868



GARA CA 08/15 - NUOVA SS 554 CAGLIARITANA
ADEGUAMENTO DELL'ASSE ATTREZZATO URBANO ED ELIMINAZIONE
DELLE INTERSEZIONI A RASO DAL KM 1+500 AL KM 11+850

OFFERTA TECNICA

ASSE STRADALE PRINCIPALE
VIADOTTI

VIADOTTO MONSERRATO - km 5+960
Impalcato in acciaio. Pianta e sezioni.
Tav. 1 di 2

CODICE PROGETTO	liv.	numero	CODICE ELABORATO	campo 1	campo 2	campo 3	campo 4	rev	SCALA	DATA	CODICE ELABORATO DI OFFERTA
DPCA06	D	1501	T00	VI01	STR	PP02	A		1:100	21/04/16	9.21

CONCORRENTE:

ASTALDI

PROGETTISTA INDICATO COSTITUENDO R.T.P.

Capogruppo Mandataria R.T.P.

SWS

RESPONSABILE DELL'INTEGRAZIONE
FRA LE PRESTAZIONI SPECIALISTICHE
Ing. Paolo Cucino

Mandante

ASTALDI

RESPONSABILE ELABORATO
Ing. Antonio De Girolamo

Mandante

ING. FRANCESCA LEO



Pregio tecnico



Caratteristiche ambientali



Camionizzazione e fasi di lavoro

CODICE ELABORATO DI OFFERTA

9.21