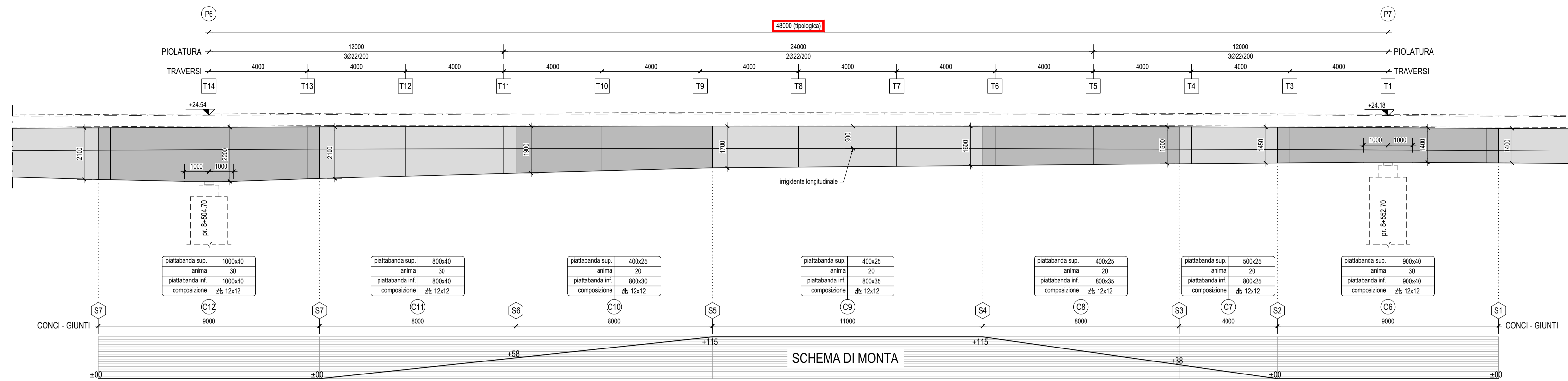
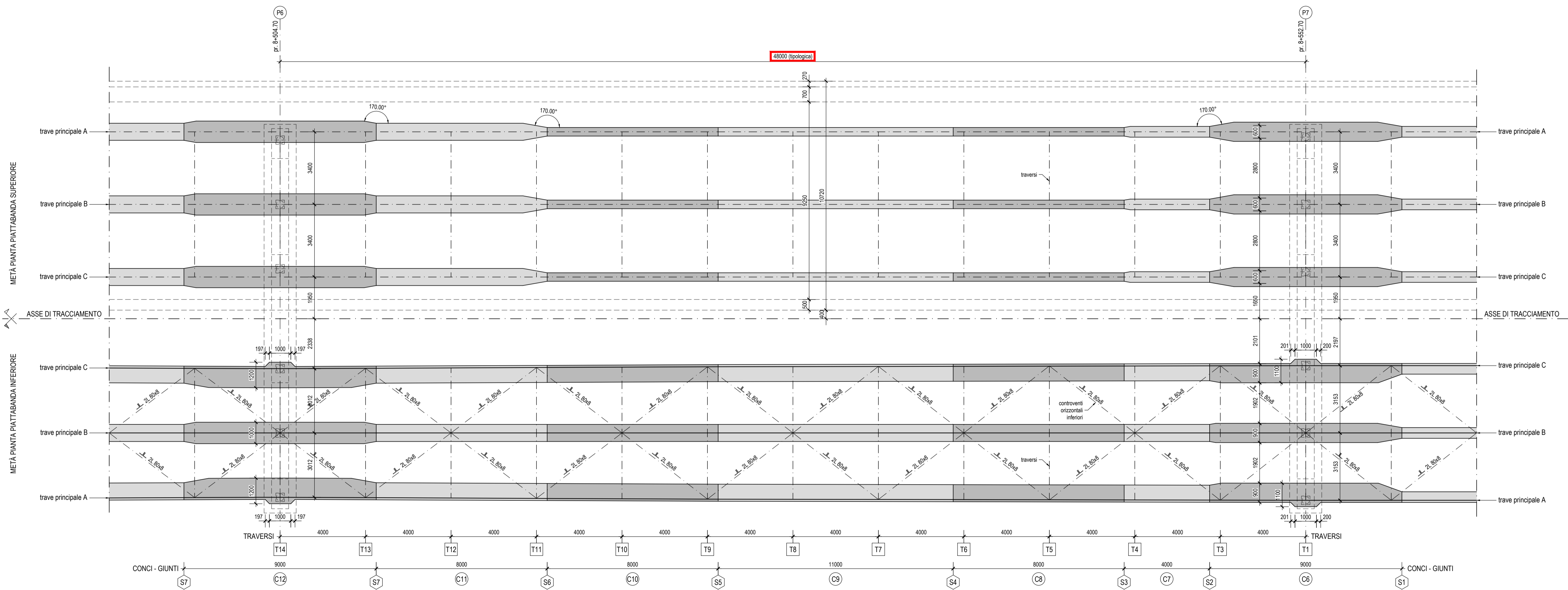


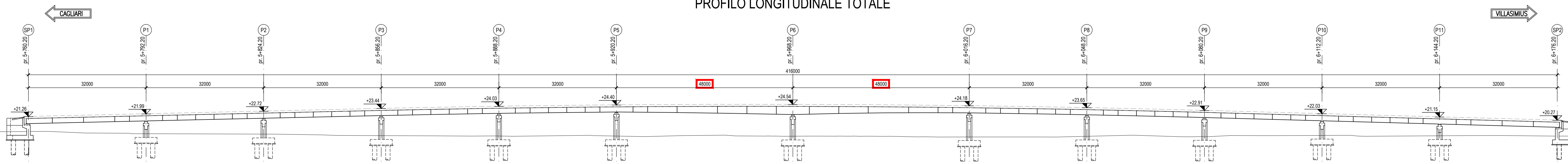
SEZIONE LONGITUDINALE IMPALCATO
- CAMPATA DA 48.00m -



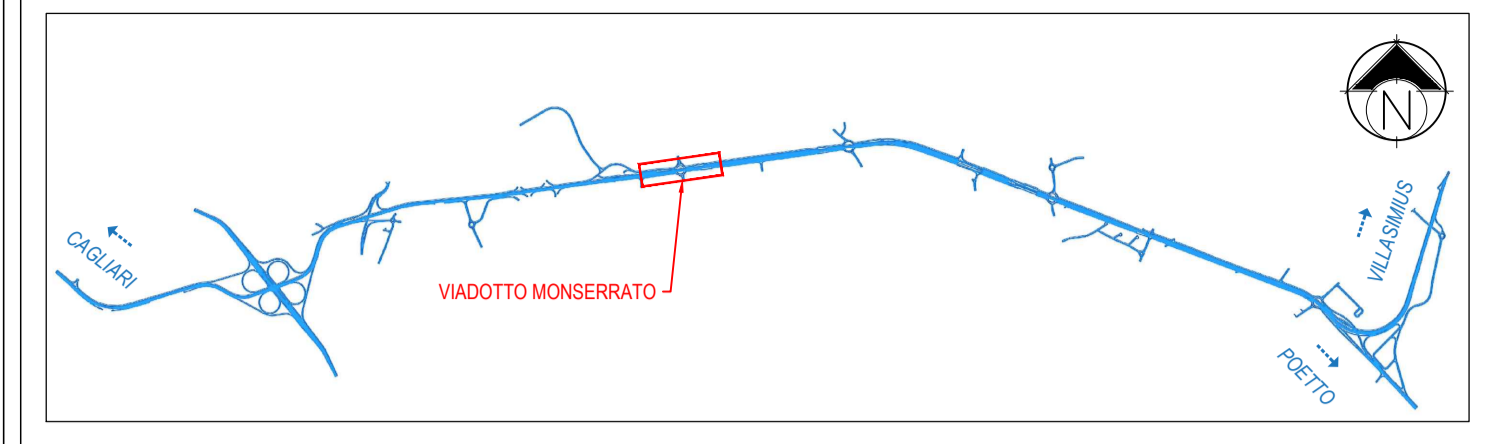
PIANTA IMPALCATO
- CAMPATA DA 48.00m -



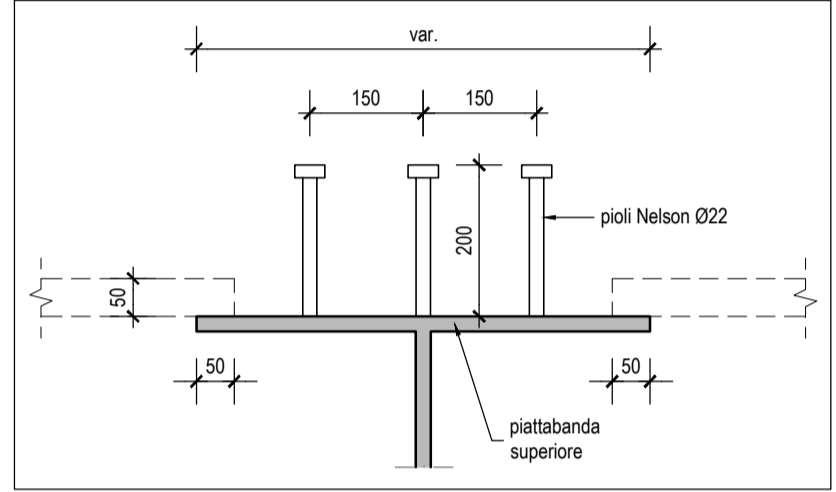
PROFILO LONGITUDINALE TOTALE



KEY-PLAN
scala 1:50000



DETTAGLIO PIOLATURA



LEGENDA SIMBOLI

- T6 = traverso metallico
- C7 = concio di assemblaggio
- S3 = giunto saldato

NOTA

- PER LE CARATTERISTICHE DEI MATERIALI SI RIMANDA ALL'ELABORATO:
"TABELLA MATERIALI STRUTTURE" - DPCA06-D-1501-T00-EG-01-GEN-PC-01

M / Scale 1 : 100



Anas SpA
Direzione Centrale Progettazione
CUP: F2602000340001 CIG: 652449686B

GARA CA 08/15 - NUOVA SS 554 CAGLIARITANA
ADEGUAMENTO DELL'ASSE ATTREZZATO URBANO ED ELIMINAZIONE
DELLE INTERSEZIONI A RASO DAL KM 1+500 AL KM 11+850

OFFERTA TECNICA

ASSE STRADALE PRINCIPALE
VIADOTTI

VIADOTTO MONSERRATO - km 5+960
Impalcato in acciaio. Pianta e sezioni.
Tav. 2 di 2

CODICE PROGETTO		CODICE ELABORATO				SCALA	DATA
progetto	liv. numero	campo 1	campo 2	campo 3	campo 4	rev	
DPCA06	D	1501	T00	VI01	STR	PP03	A
							1:100
							21/04/16

CONCORRENTE:



PROGETTISTA INDICATO COSTITUENDO R.T.P.

Capogruppo Mandataria R.T.P.



RESPONSABILE DELL'INTEGRAZIONE
FRA LE PRESTAZIONI SPECIALISTICHE
Ing. Paolo Cucino

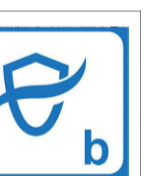
Mandante



RESPONSABILE ELABORATO
Ing. Antonio De Girolamo

Mandante

ING. FRANCESCA LEO



Pregio tecnico



Caratteristiche ambientali



Camionizzazione e fasi di lavoro

CODICE ELABORATO DI OFFERTA
9.22