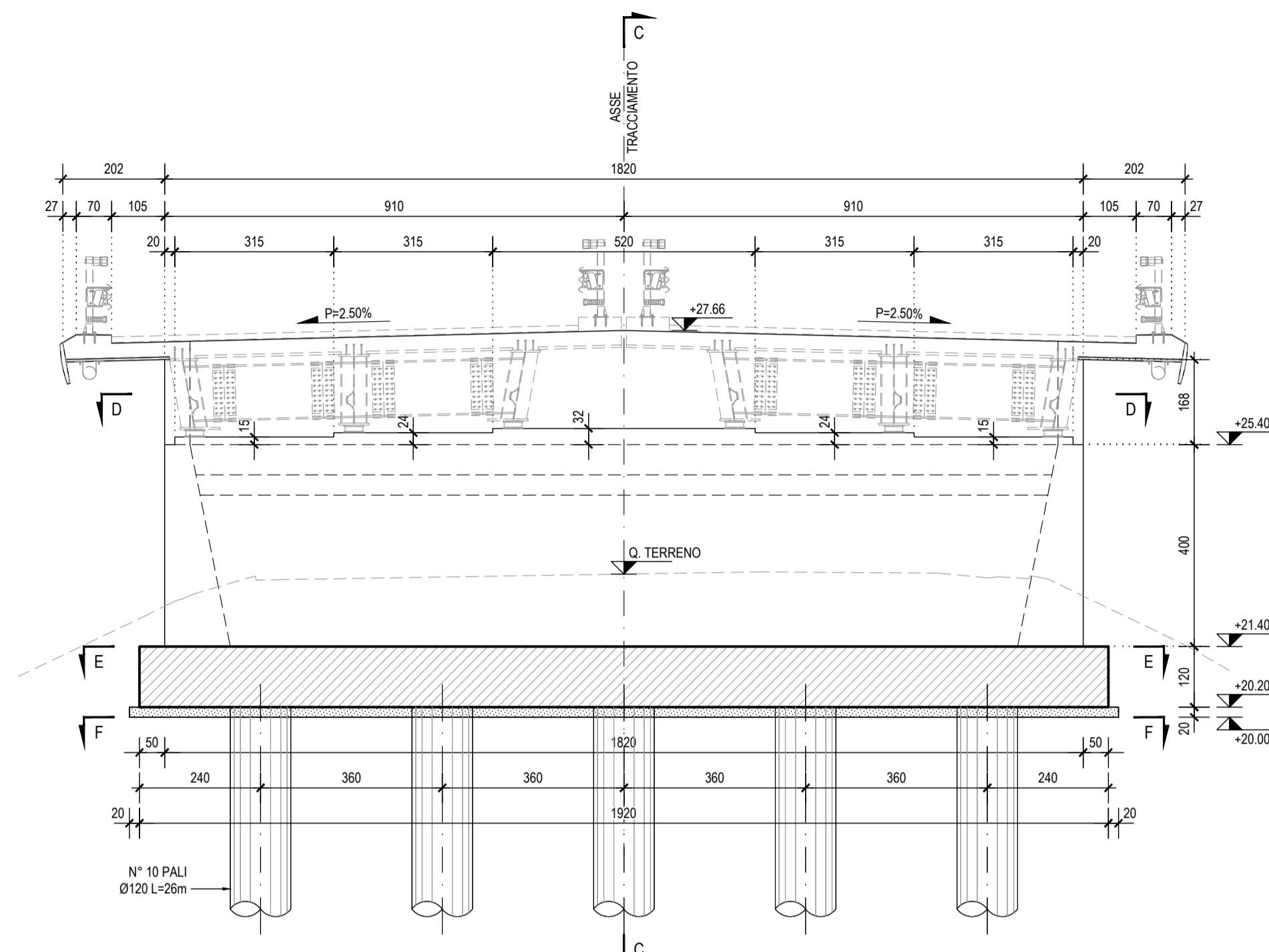
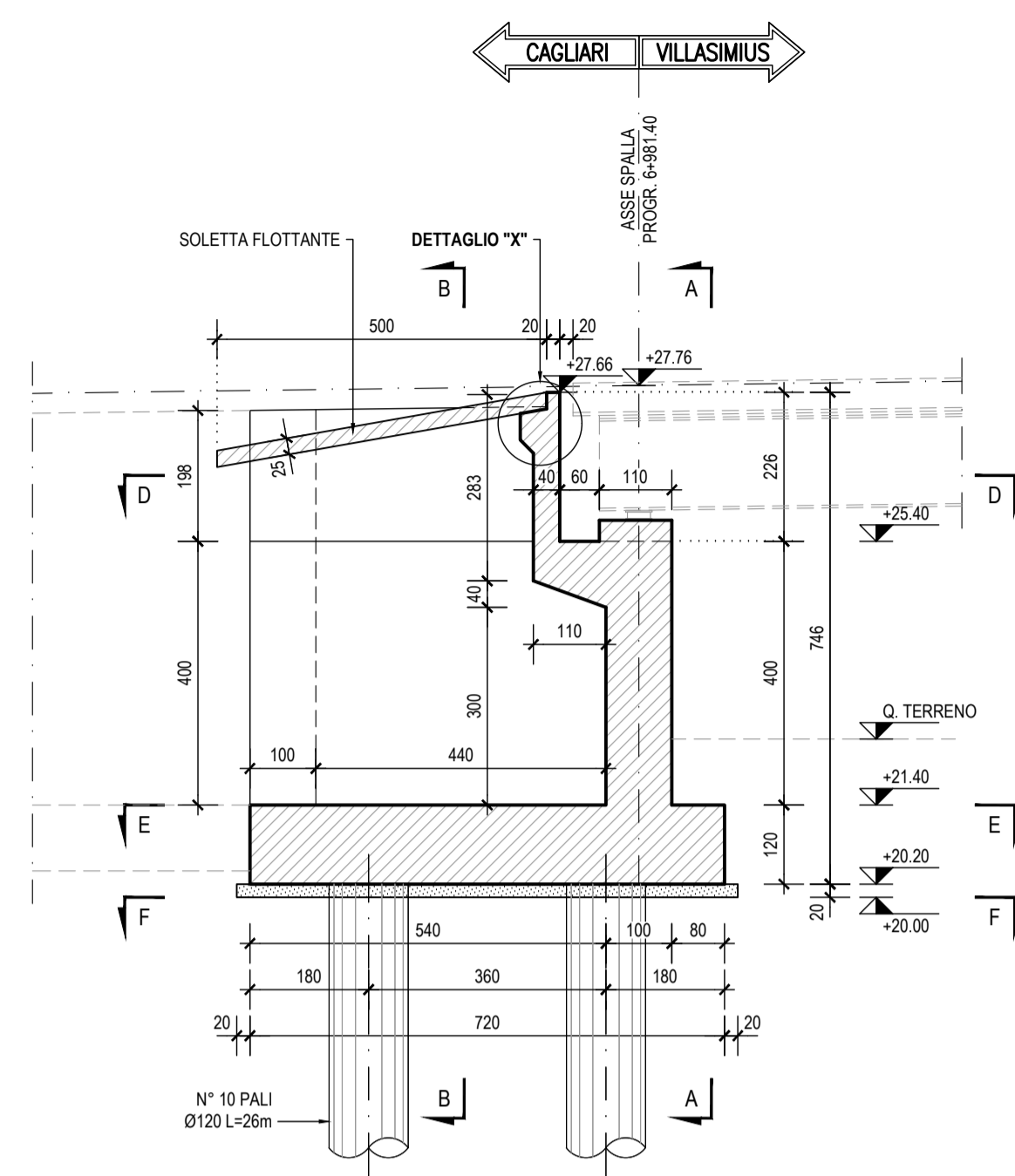


CARPENTERIA SPALLA SP1
PROGRESSIVA 6-981.40

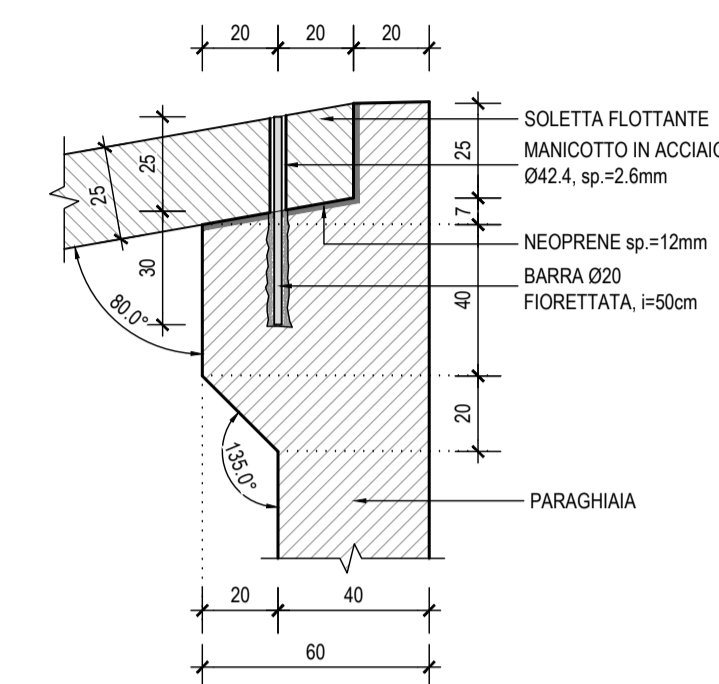
SEZIONE A-A scala 1:100



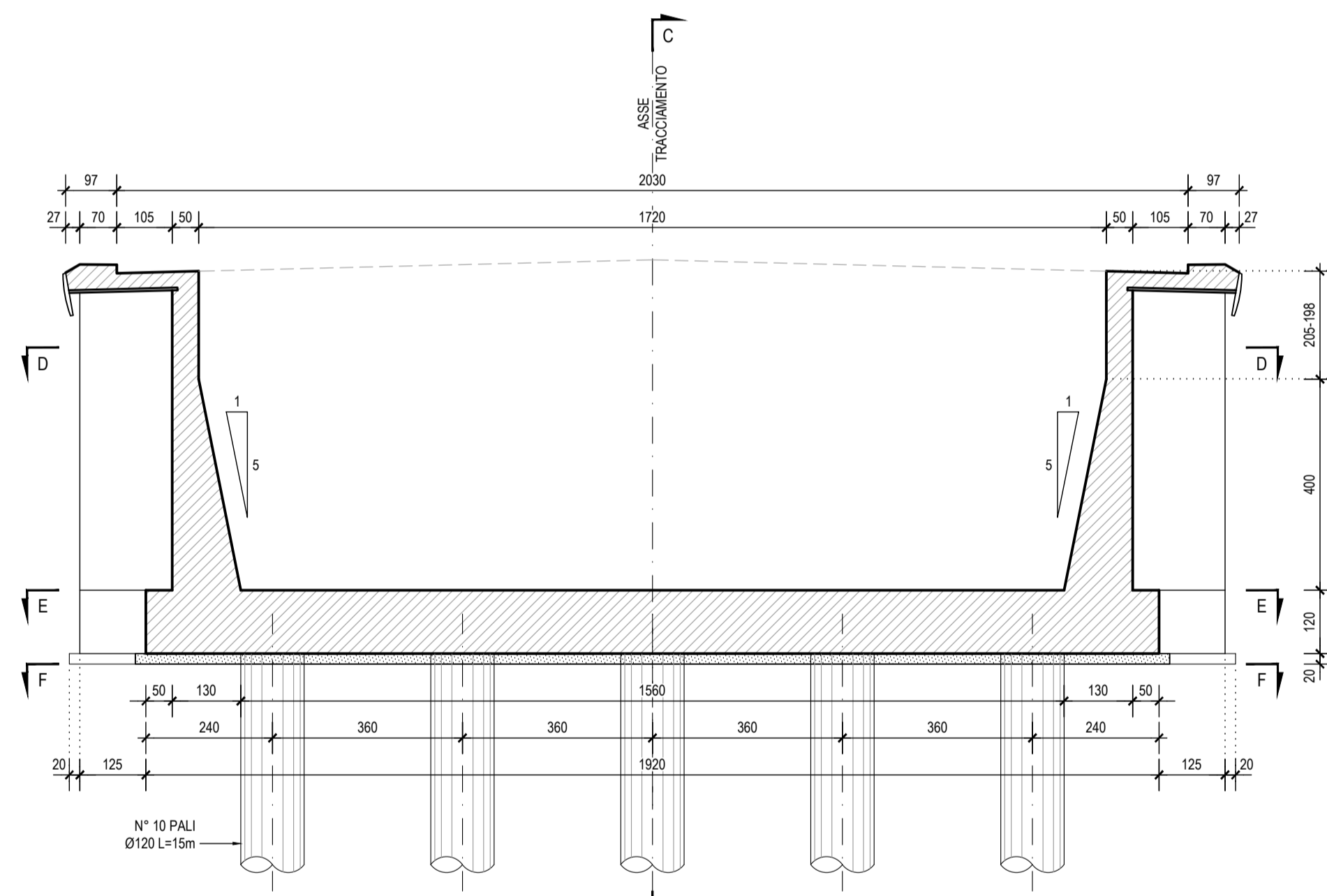
SEZIONE C-C scala 1:100



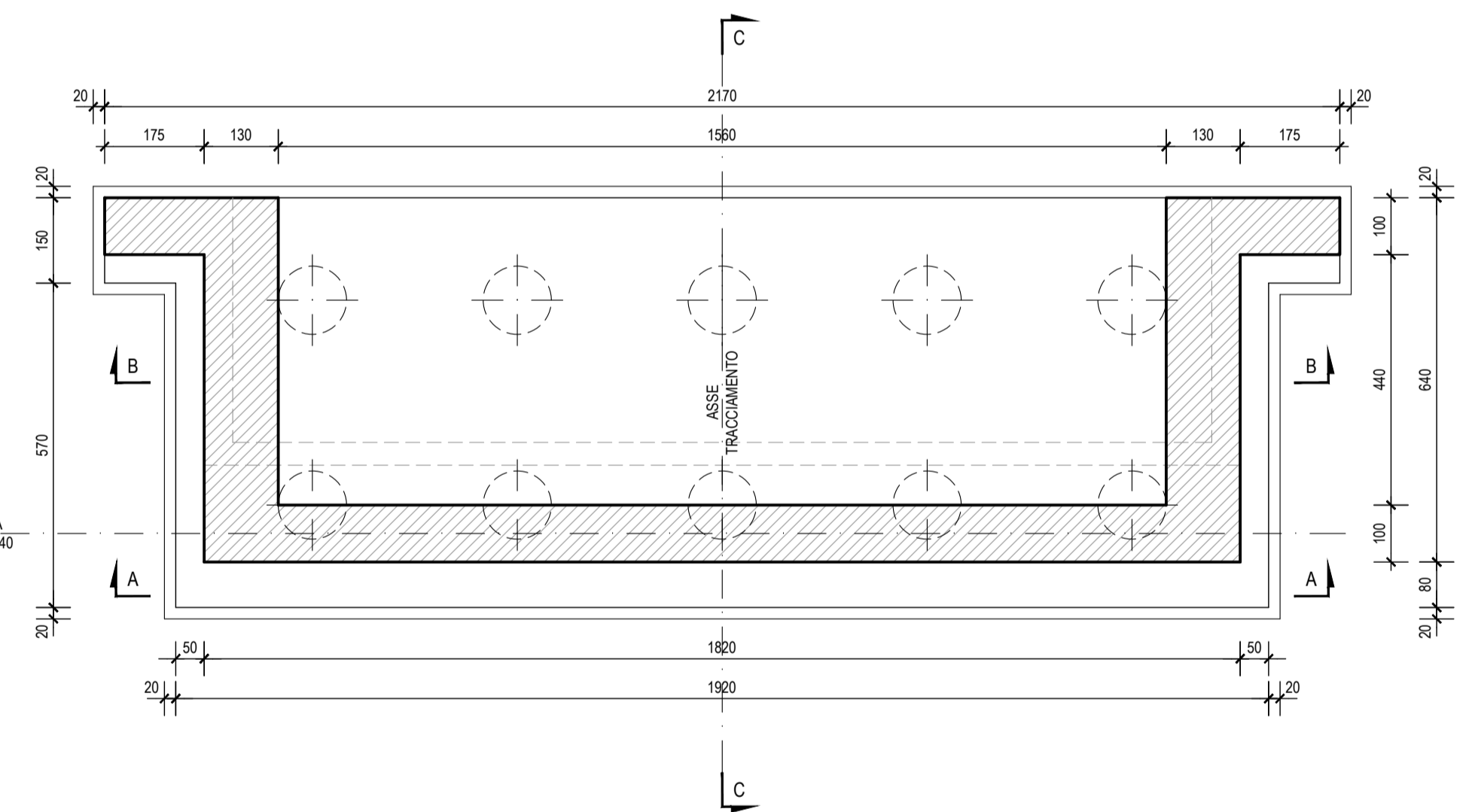
DETTAGLIO "X" scala 1:20



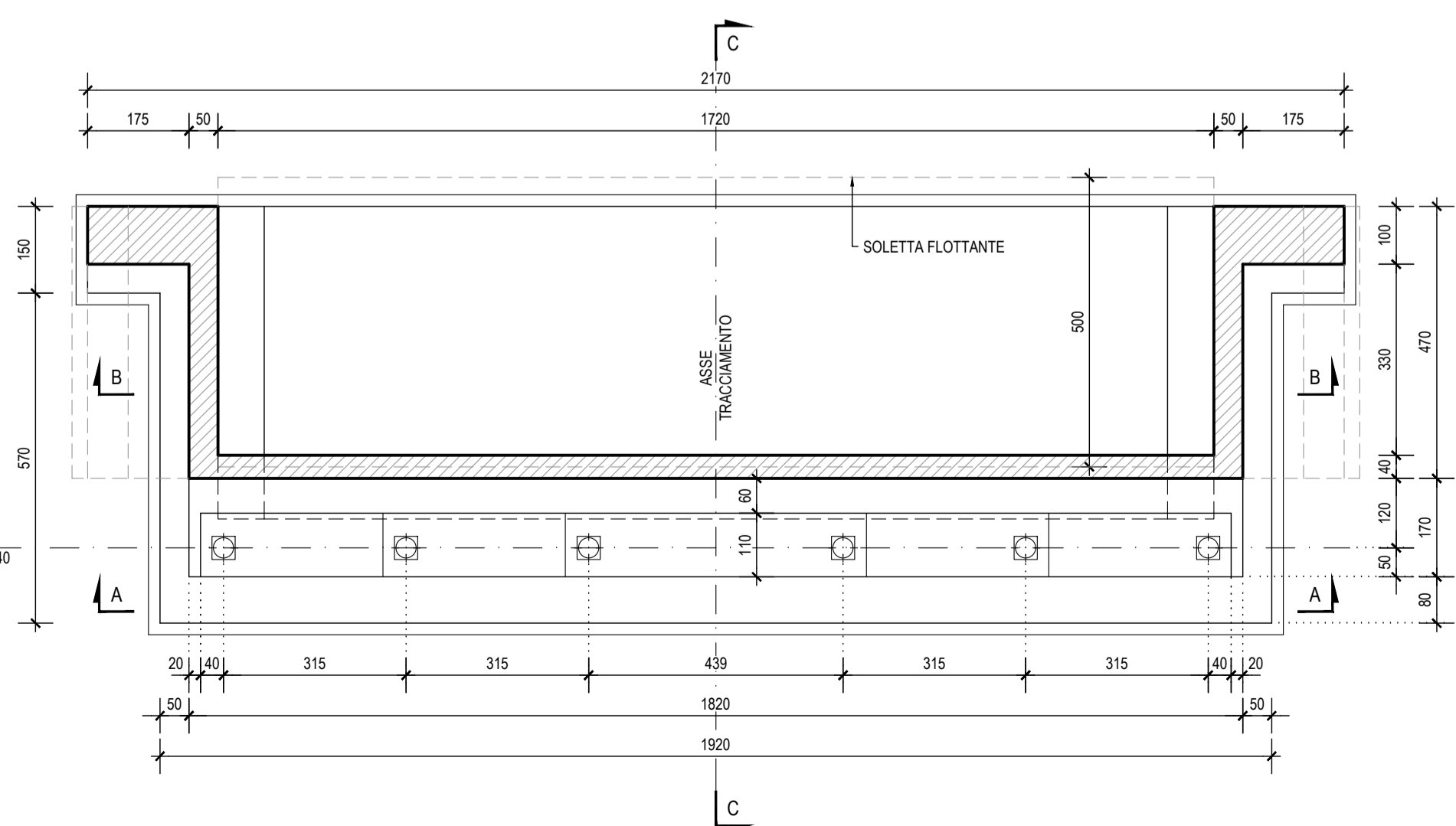
SEZIONE B-B scala 1:100



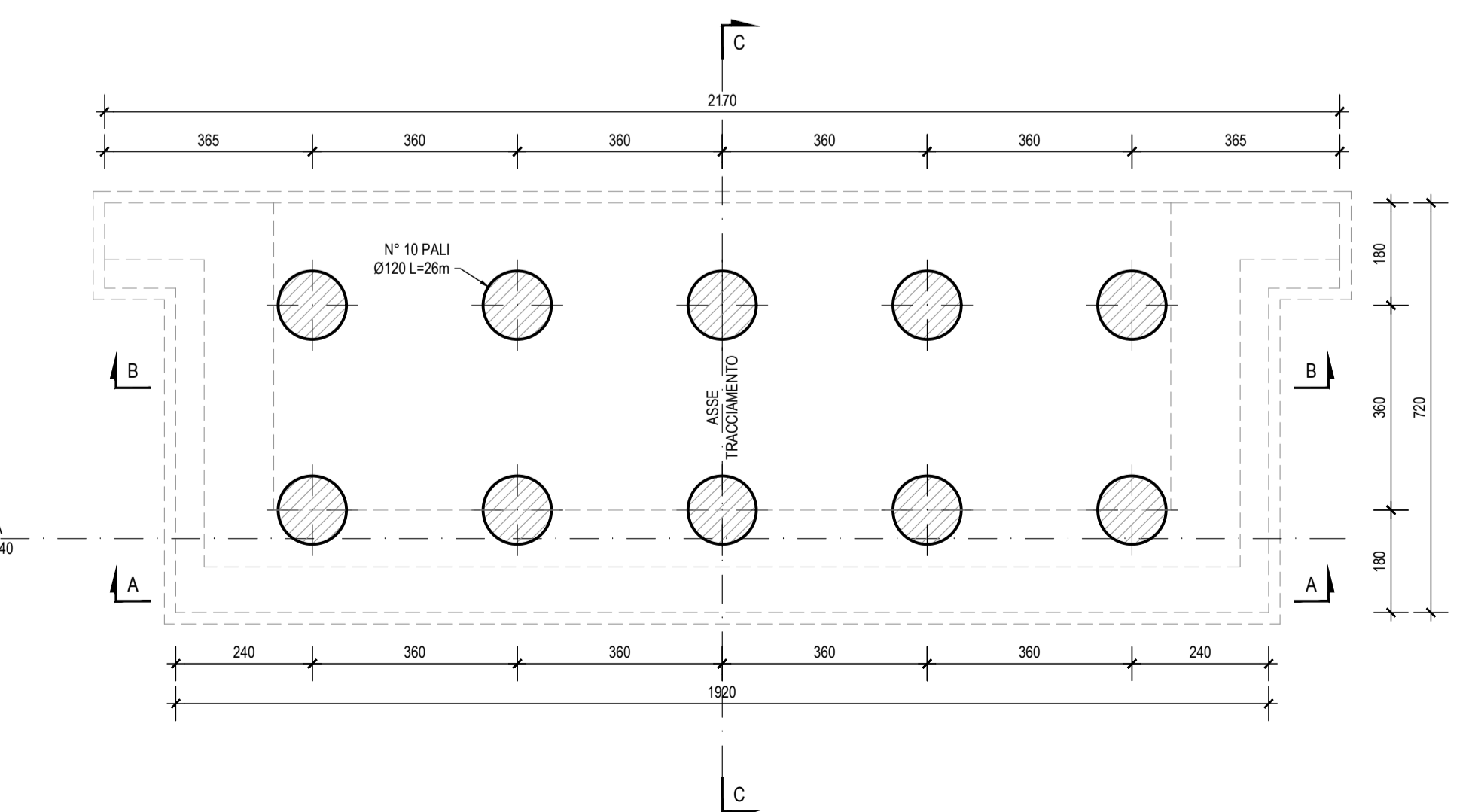
SEZIONE E-E scala 1:100



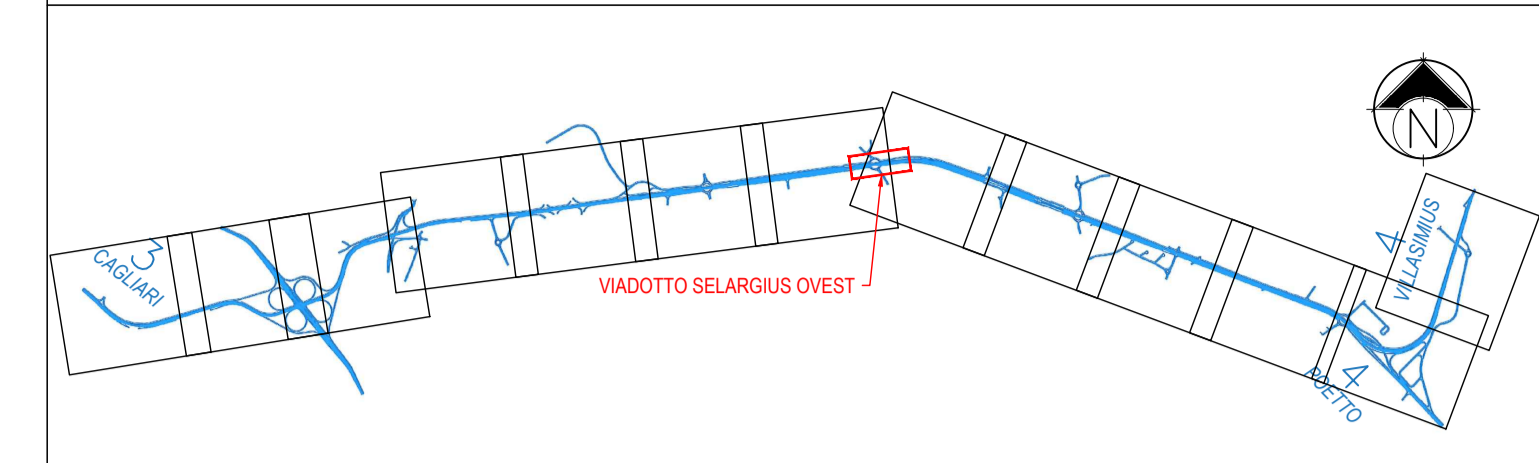
SEZIONE D-D scala 1:100



SEZIONE F-F scala 1:100



KEY-PLAN scala 1:50000



NOTA

- PER LE CARATTERISTICHE DEI MATERIALI SI RIMANDA ALL'ELABORATO:
"TABELLA MATERIALI STRUTTURI" - DPCA06-D-1501-T00-EG-01-GEN-PC-01-A

INCIDENZE STRUTTURE IN C.A.

- PALI Ø120 ⇒ 150 kg/ml
- FONDAZIONI (SPALLE E PILE) ⇒ 120 kg/mc
- ELEVAZIONI SPALLE ⇒ 140 kg/mc
- ELEVAZIONI PILE (FUSTI) E PULVINI ⇒ 220 kg/mc
- BAGGIOLI ⇒ 100 kg/mc
- SOLETTA IMPALCATO ⇒ 240 kg/mc

M / Scale 1 : 100



Anas SpA
Direzione Centrale Progettazione
CUP F2602000340001 CIG 652449686B

GARA CA 08/15 - NUOVA SS 554 CAGLIARITANA
ADEGUAMENTO DELL'ASSE ATTREZZATO URBANO ED ELIMINAZIONE DELLE INTERSEZIONI A RASO DAL KM 1+500 AL KM 11+850

OFFERTA TECNICA

ASSE STRADALE PRINCIPALE VIADOTTI

VIADOTTO SELARGIUS OVEST - km. 7+100
Carpenteria Spalla Ovest

CODICE PROGETTO		CODICE ELABORATO				SCALA	DATA	CODICE ELABORATO DI OFFERTA 9.39	
progetto	liv. numero	campo 1	campo 2	campo 3	campo 4	rev			
DPCA06	D	1501	T00	VI02	STR	CP01	B	1:100	05/11/2017

CONCORRENTE:



PROGETTISTA INDICATO COSTITUENDO R.T.P.

Capogruppo Mandataria R.T.P.



RESPONSABILE DELL'INTEGRAZIONE
FRA LE PRESTAZIONI SPECIALISTICHE
Ing. Paolo Cucino

Mandante



RESPONSABILE ELABORATO
Ing. Antonio De Girolamo

