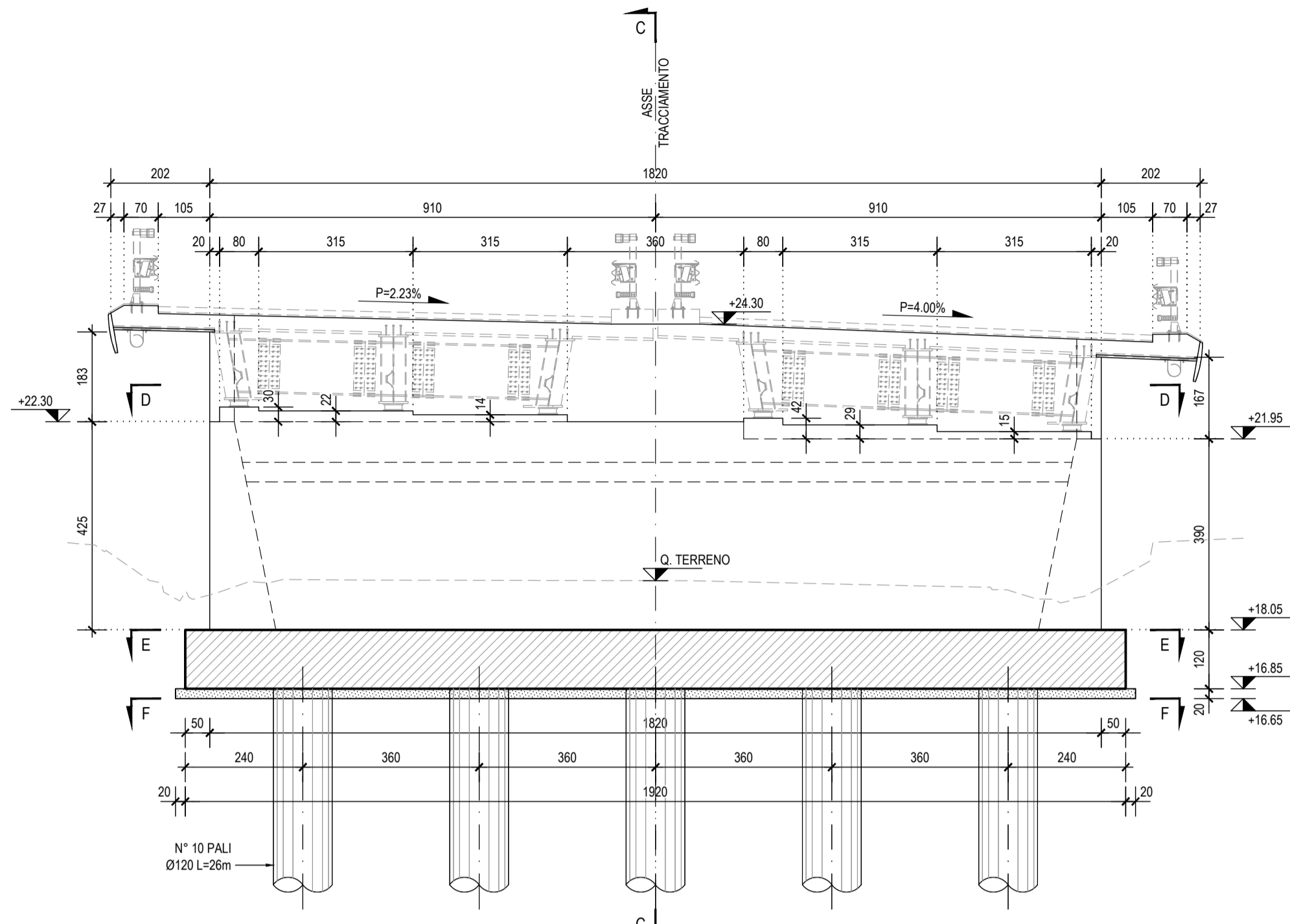
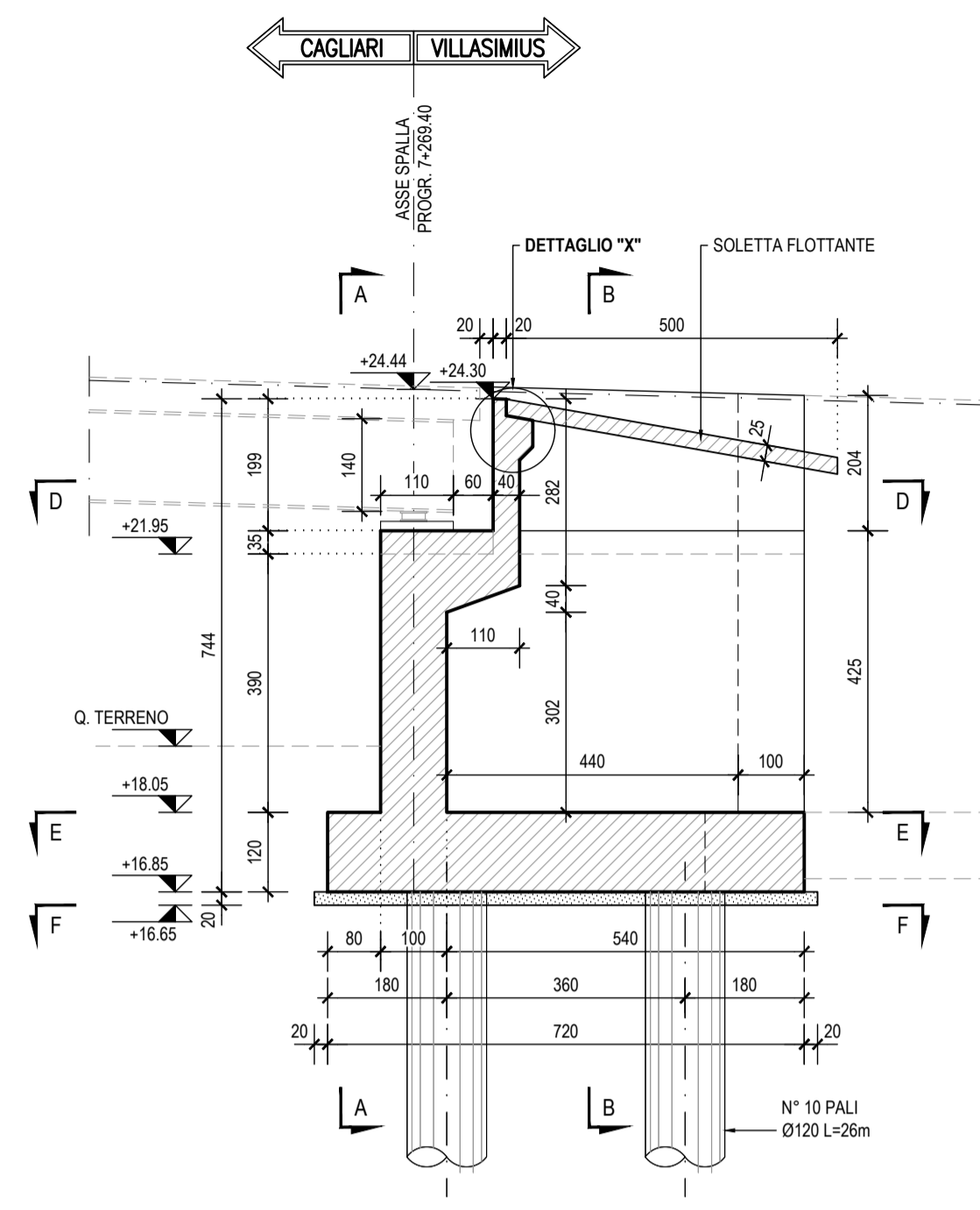


CARPENTERIA SPALLA SP2  
PROGRESSIVA 7+269.40

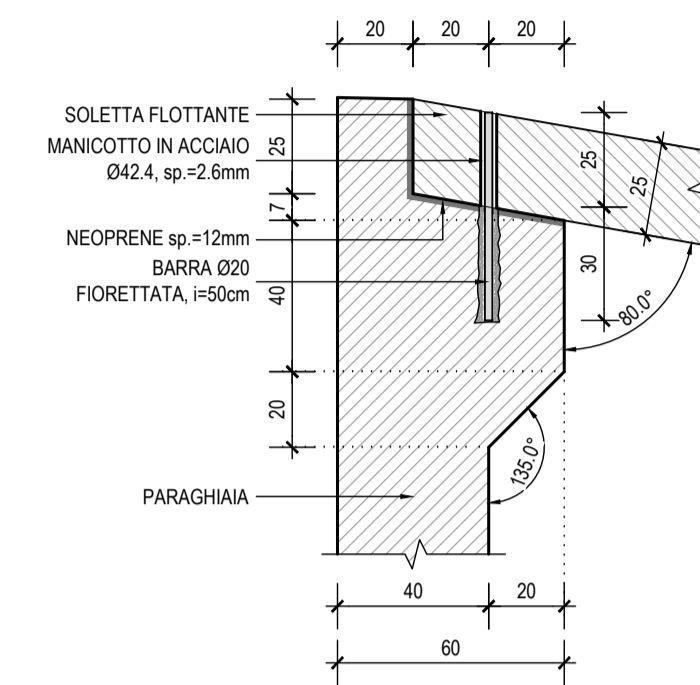
SEZIONE A-A scala 1:100



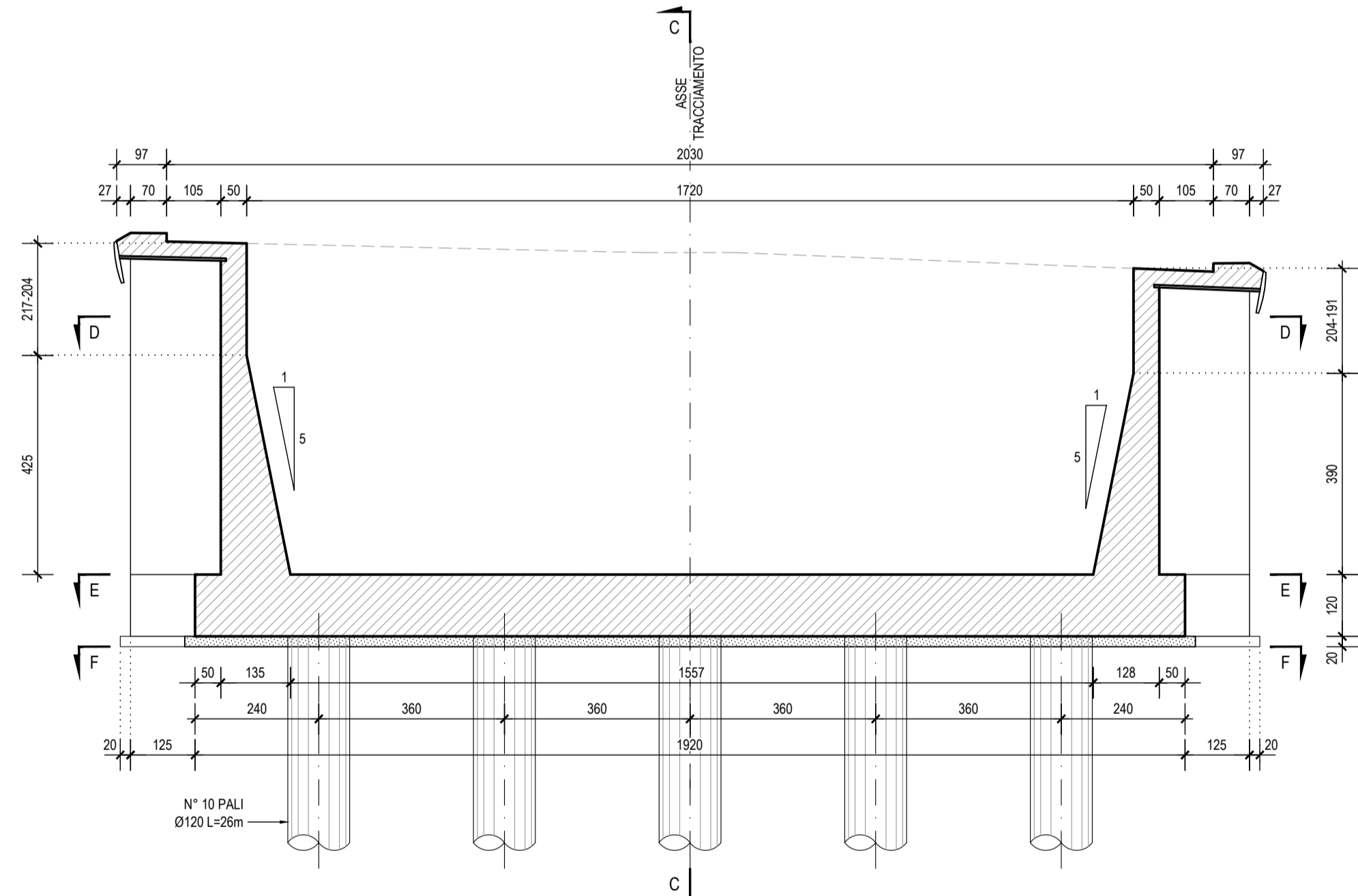
SEZIONE C-C scala 1:100



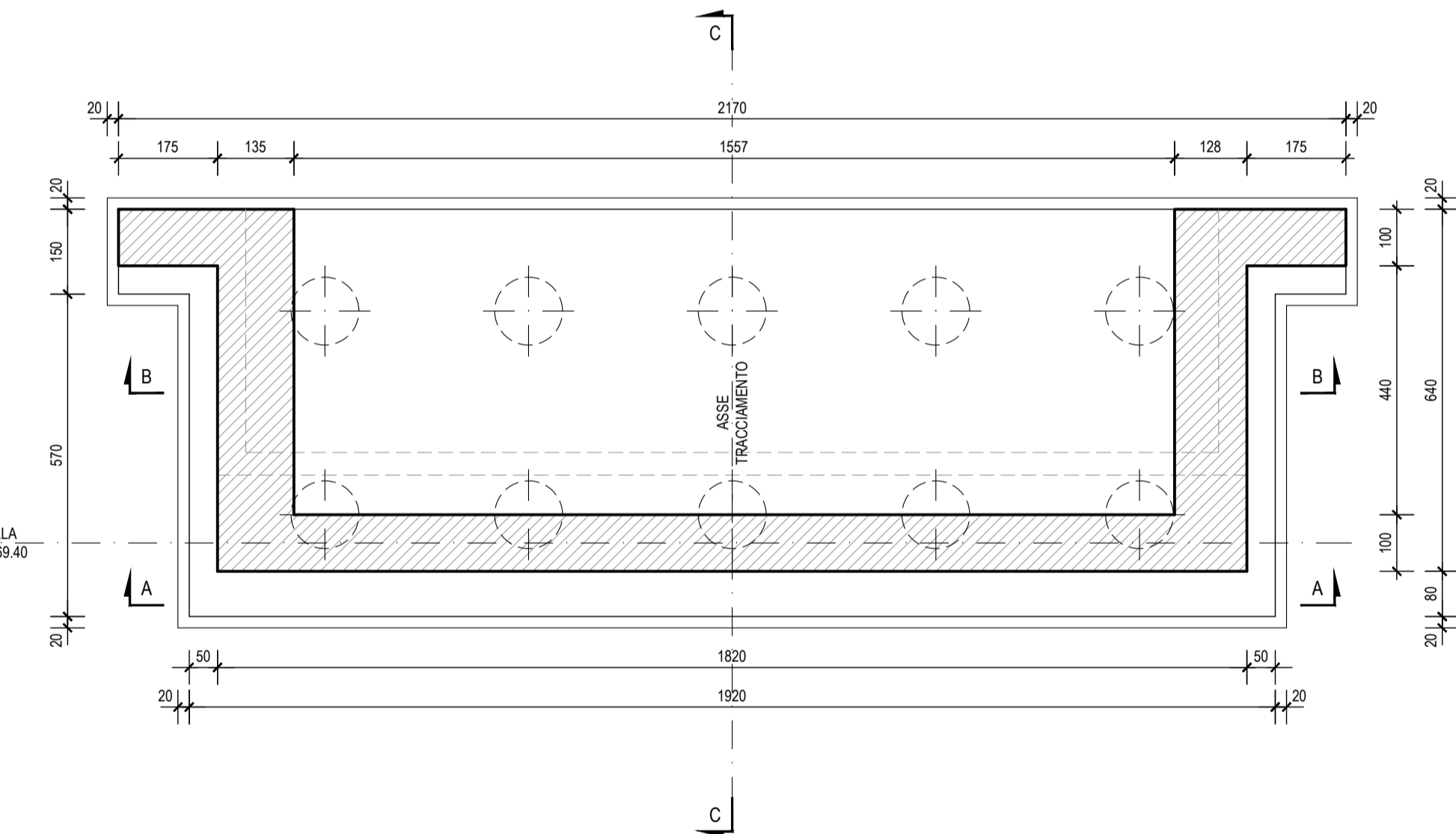
DETTAGLIO "X" scala 1:20



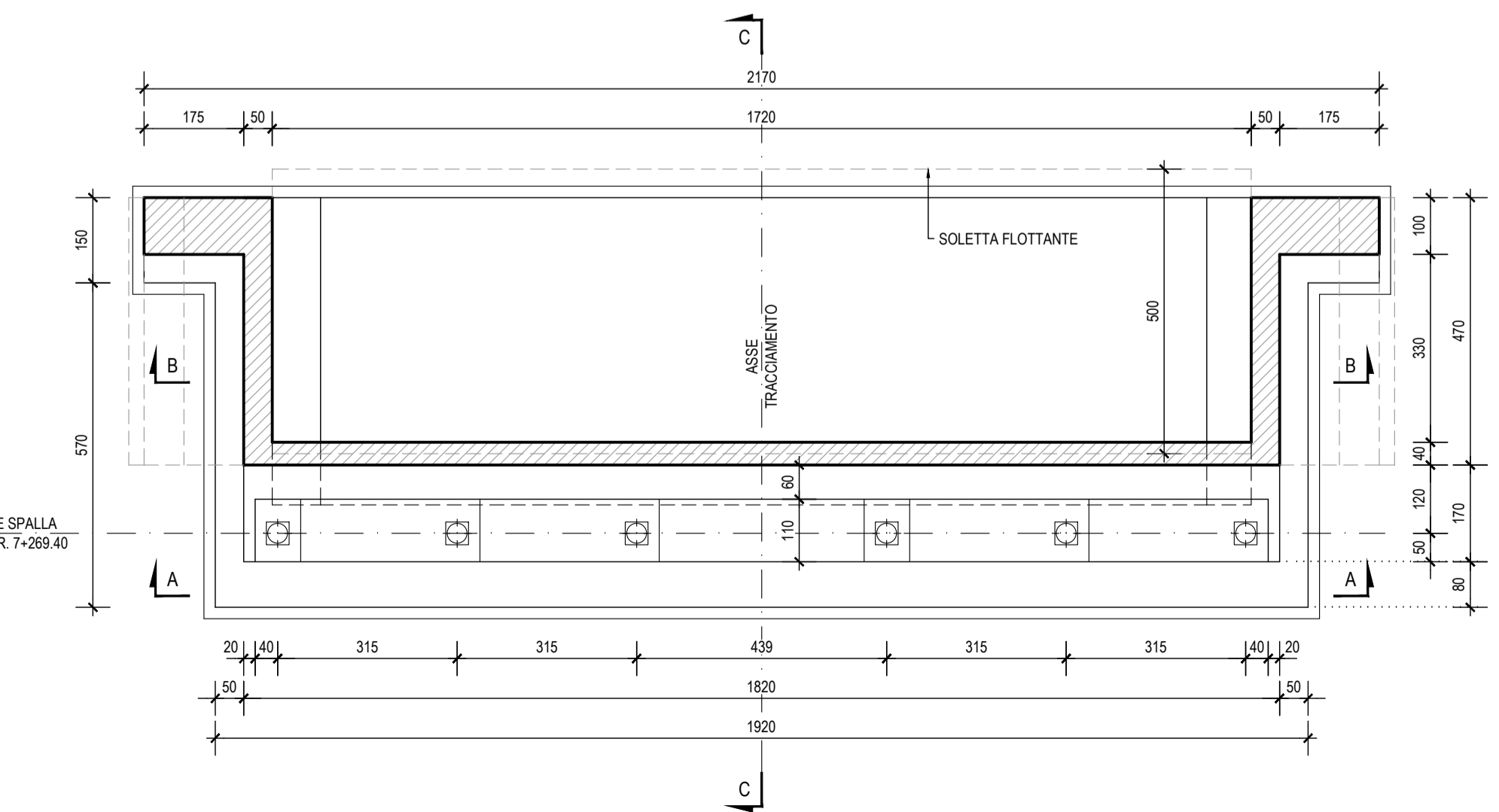
SEZIONE B-B scala 1:100



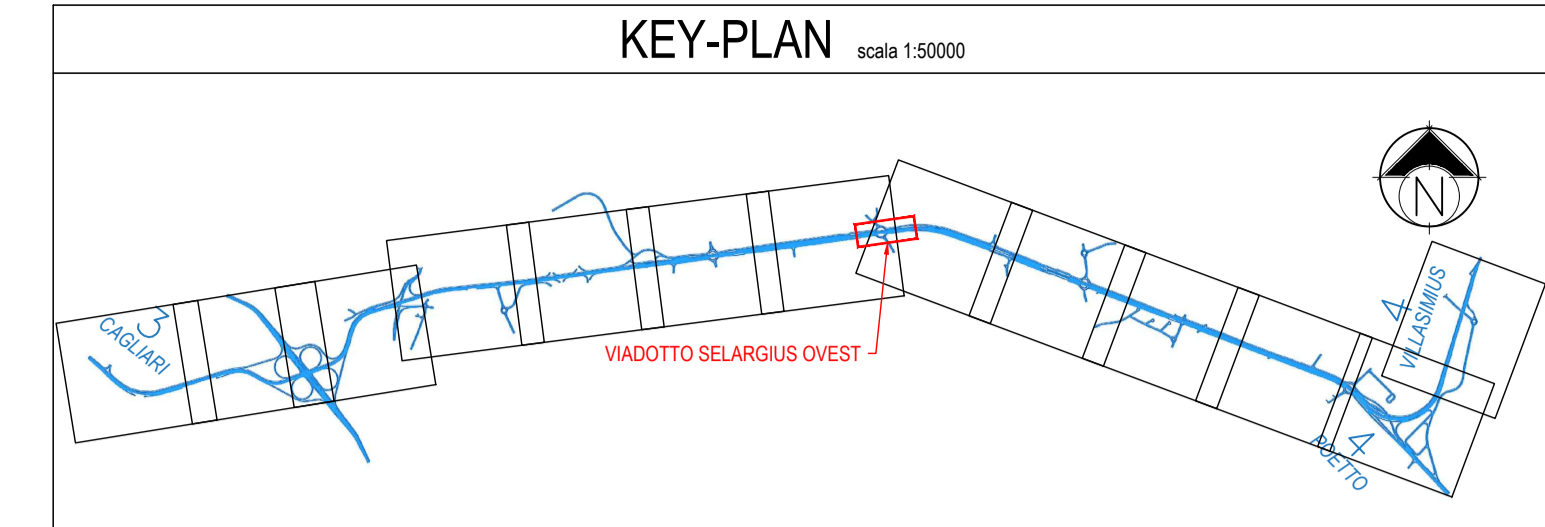
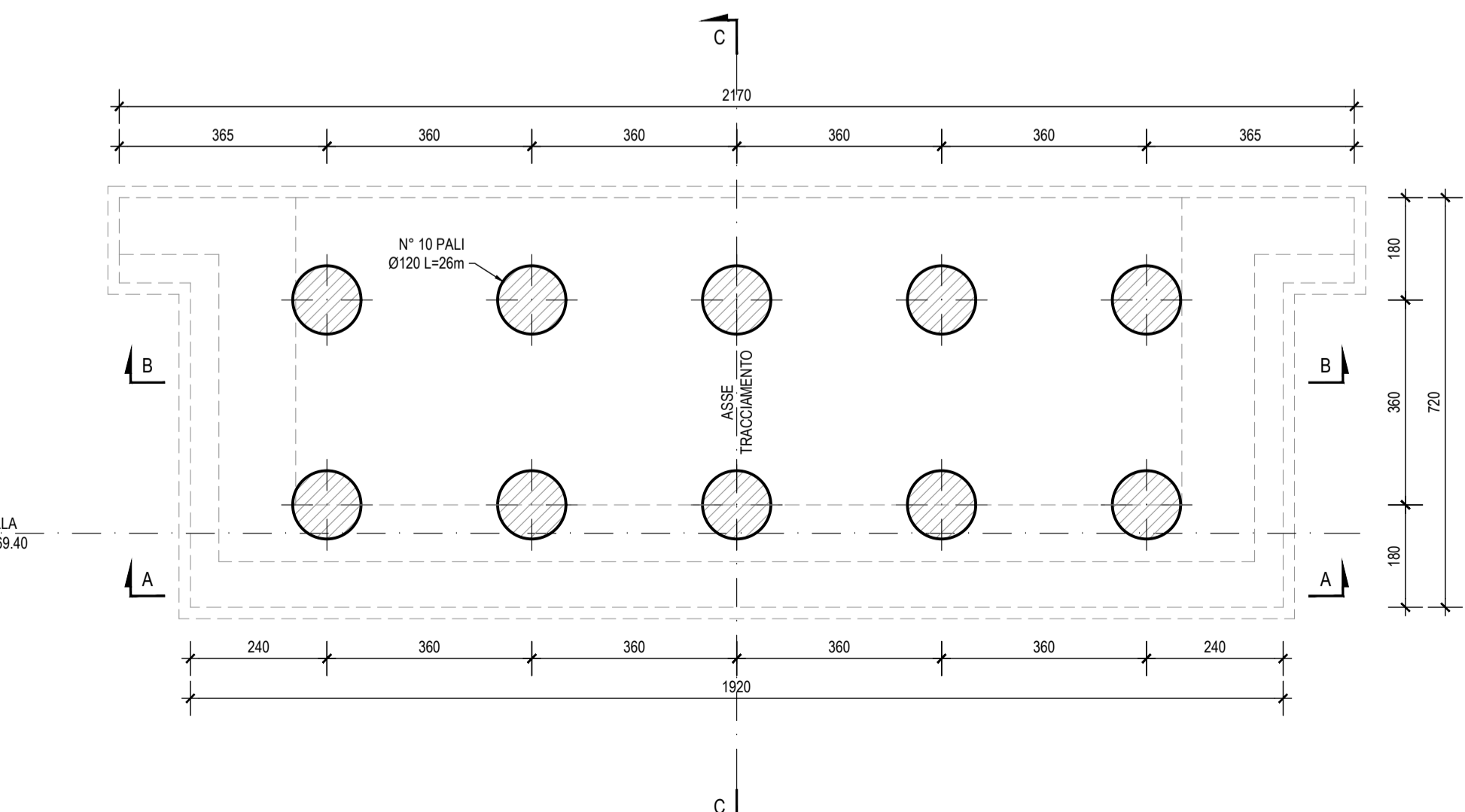
SEZIONE E-E scala 1:100



SEZIONE D-D scala 1:100



SEZIONE F-F scala 1:100



NOTA

- PER LE CARATTERISTICHE DEI MATERIALI SI RIMANDA ALL'ELABORATO:  
"TABELLA MATERIALI STRUTTURE" - DPCA06-D-1501-T00-EG-01-GEN-PC-01-A

INCIDENZE STRUTTURE IN C.A.

• PALI Ø120	⇒	150 kg/ml
• FONDAZIONI (SPALLE E PILE)	⇒	120 kg/mc
• ELEVAZIONI SPALLE	⇒	140 kg/mc
• ELEVAZIONI PILE (FUSTI) E PULVINI	⇒	220 kg/mc
• BAGGIOLI	⇒	100 kg/mc
• SOLETTA IMPALCATO	⇒	240 kg/mc



**Anas SpA**  
Direzione Centrale Progettazione  
CUP F2602000340001 CIG 652449686B

GARA CA 08/15 - NUOVA SS 554 CAGLIARITANA  
ADEGUAMENTO DELL'ASSE ATTREZZATO URBANO ED ELIMINAZIONE  
DELLE INTERSEZIONI A RASO DAL KM 1+500 AL KM 11+850

**OFFERTA TECNICA**  
**ASSE STRADALE PRINCIPALE VIADOTTI**  
**VIADOTTO SELARGIUS OVEST - km. 7+100**  
Carpenteria Spalla Est

CODICE PROGETTO		CODICE ELABORATO				SCALA	DATA	CODICE ELABORATO DI OFFERTA <b>9.40</b>	
progetto	liv.	numero	campo 1	campo 2	campo 3	campo 4	rev		
DPCA06	D	1501	T00	VI02	STR	CP02	B	1:100	05/11/2017

**ASTALDI**  
PROGETTISTA INDICATO COSTITUENDO R.T.P.  
Capogruppo Mandataria R.T.P. Mandante Mandante  
**SWS** **ASTALDI** ING. FRANCESCA LEO  
RESPONSABILE DELL'INTEGRAZIONE FRA LE PRESTAZIONI SPECIALISTICHE Ing. Paolo Cucino RESPONSABILE ELABORATO Ing. Antonio De Girolamo