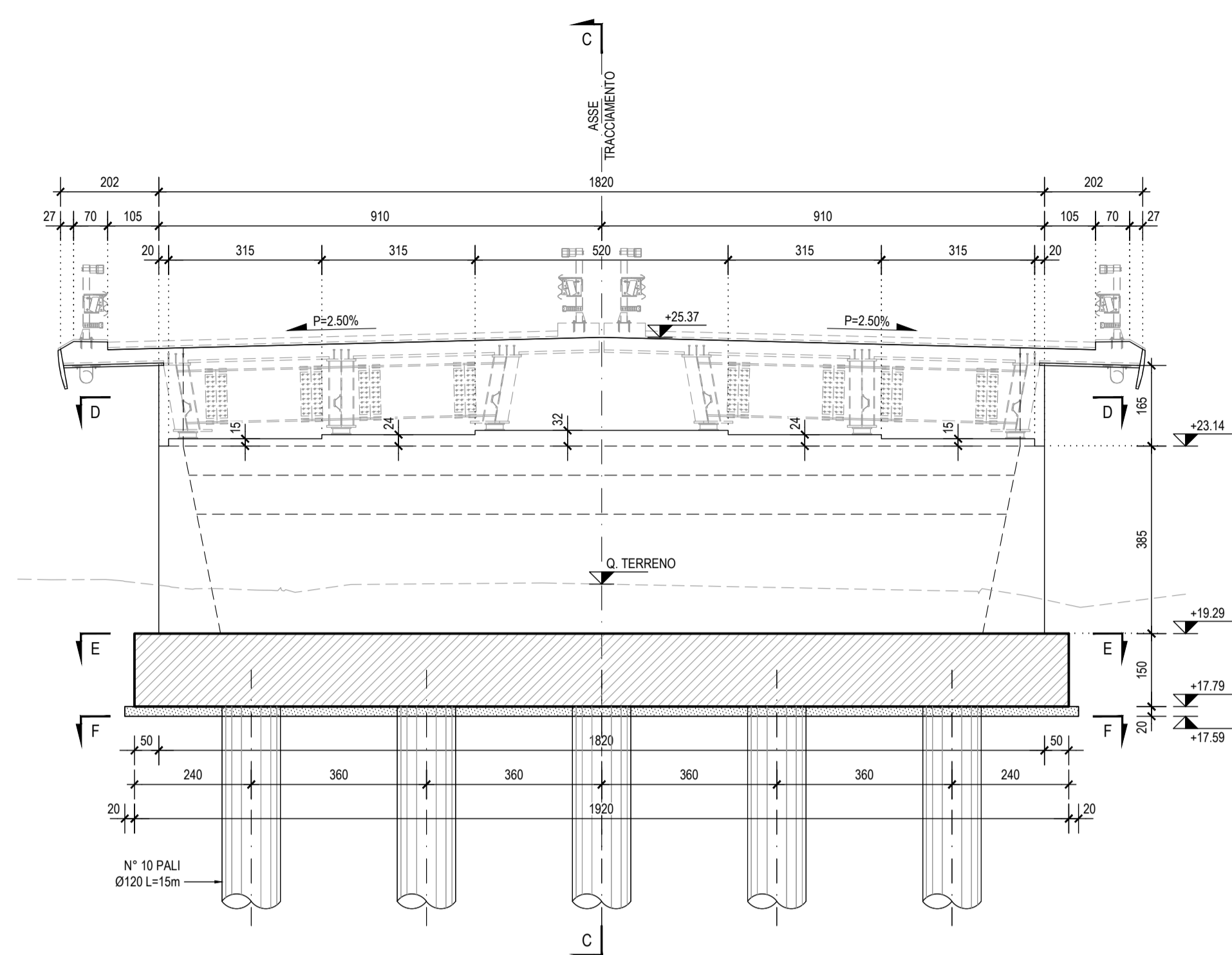
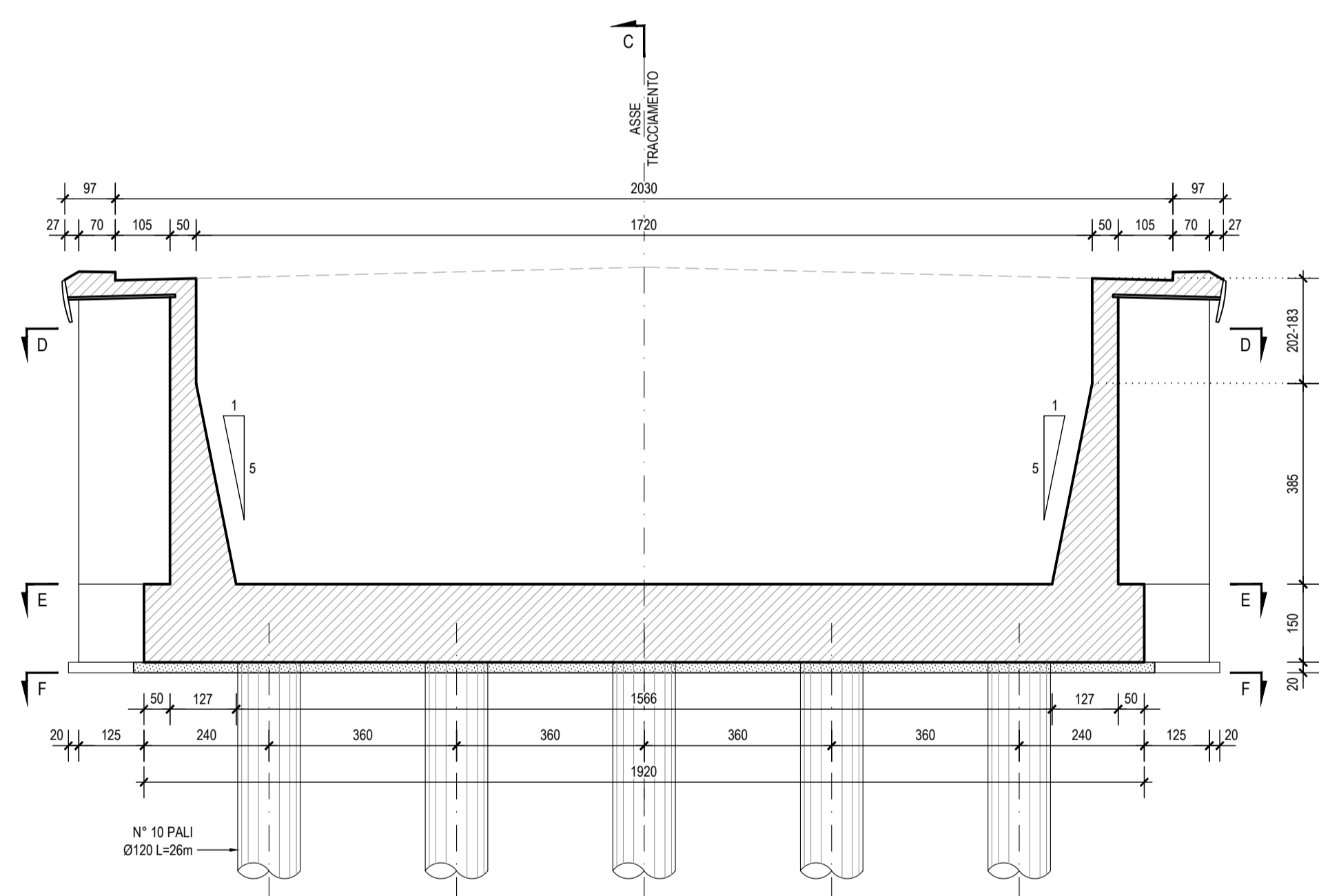


CARPENTERIA SPALLA SP2
PROGRESSIVA 8+712.70

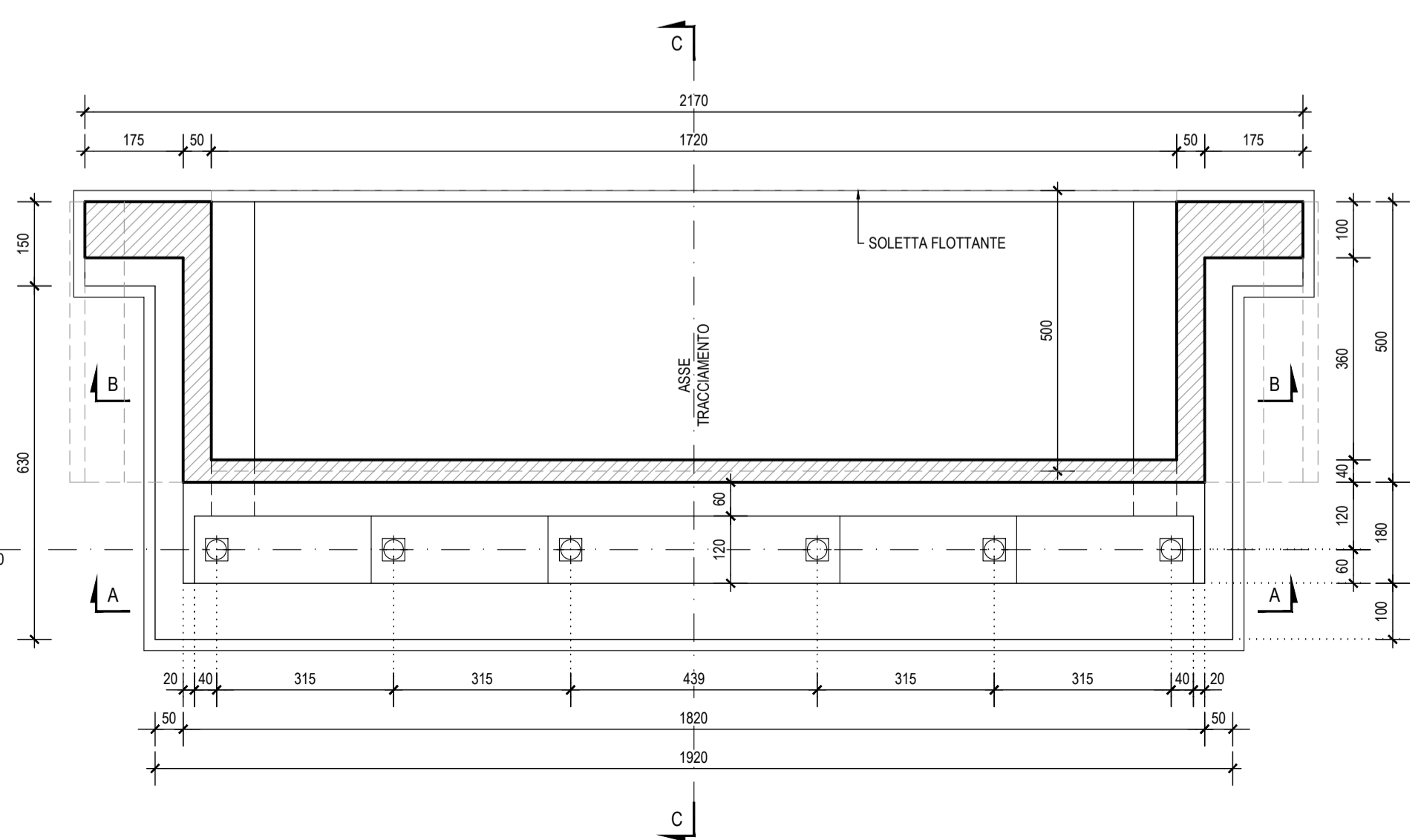
SEZIONE A-A scala 1:100



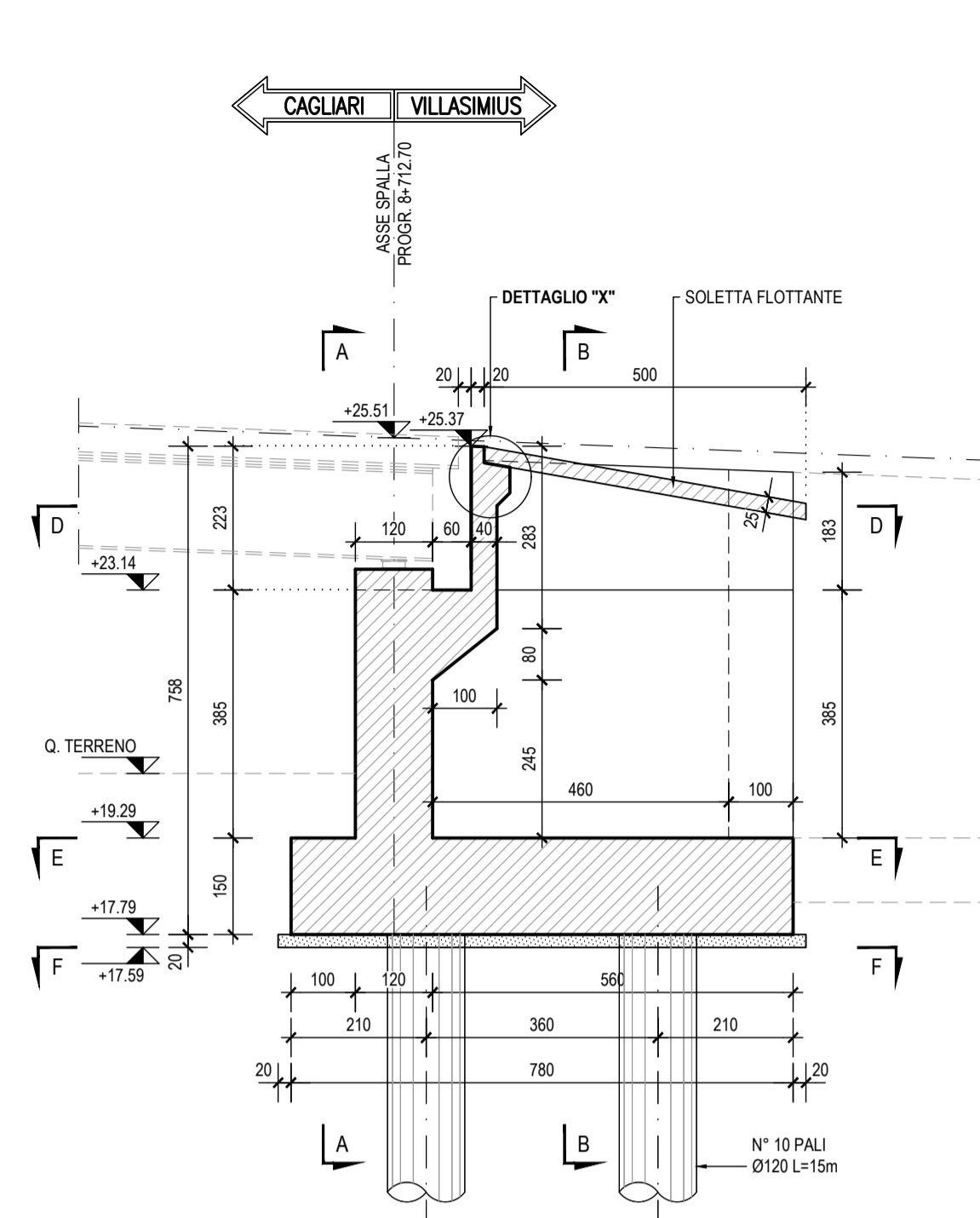
SEZIONE B-B scala 1:100



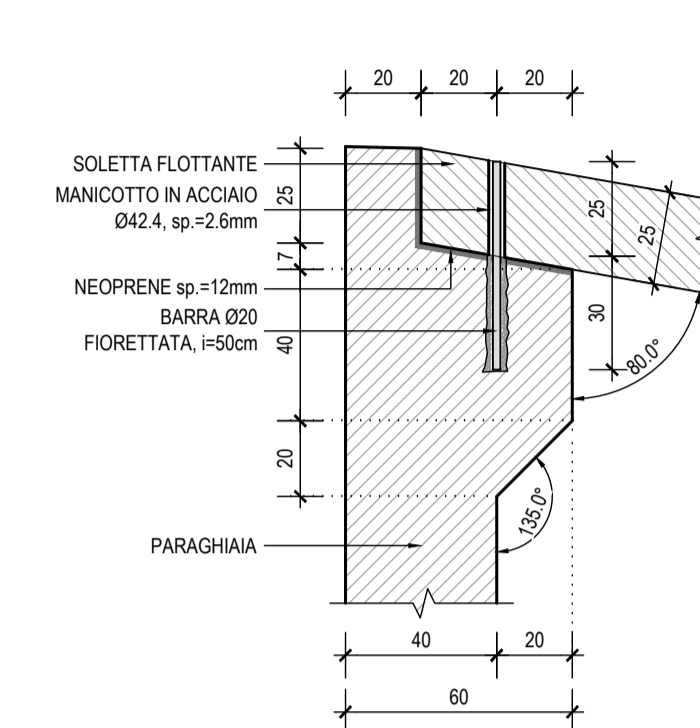
SEZIONE D-D scala 1:100



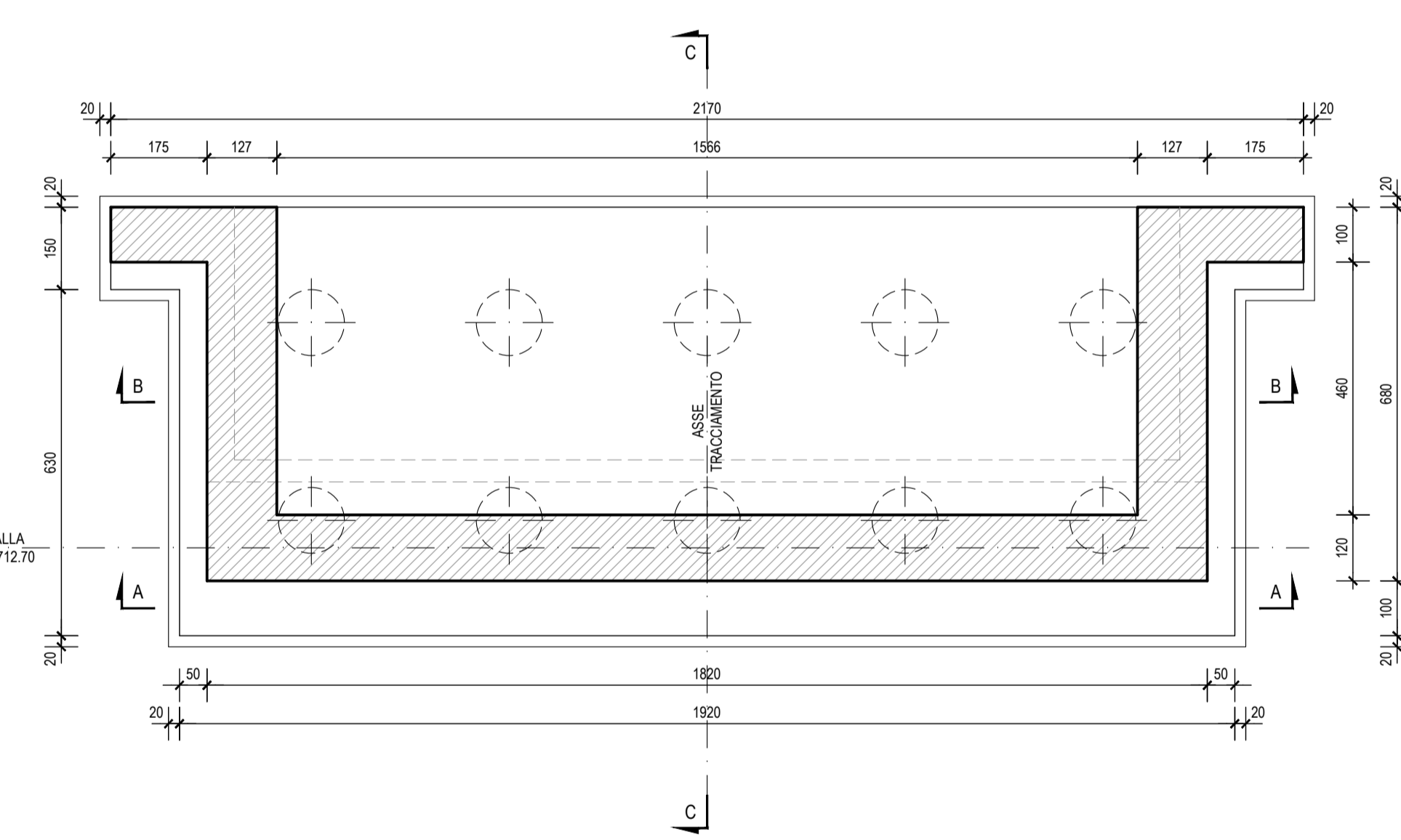
SEZIONE CC scala 1:100



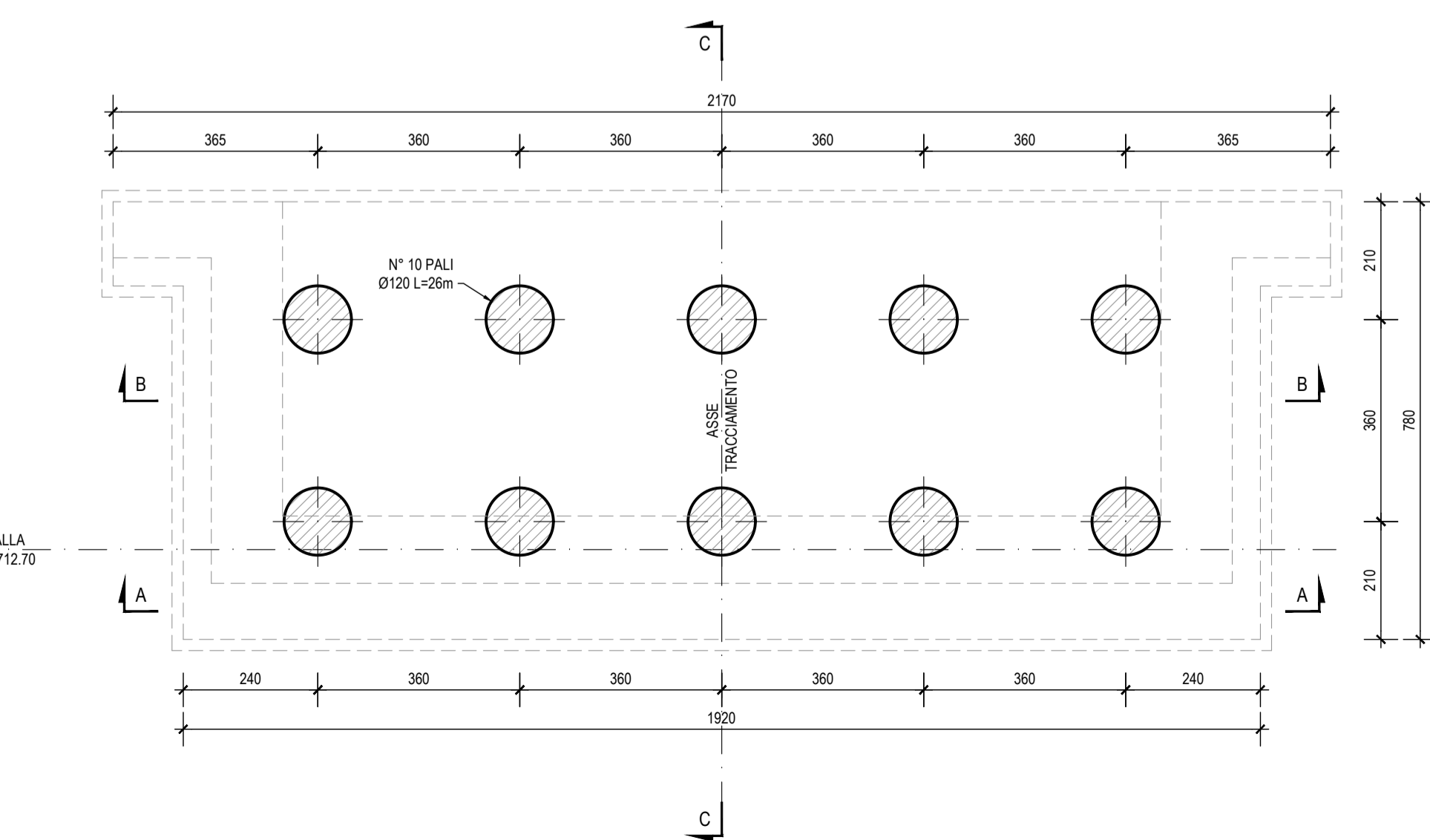
DETTAGLIO "X" scala 1:20



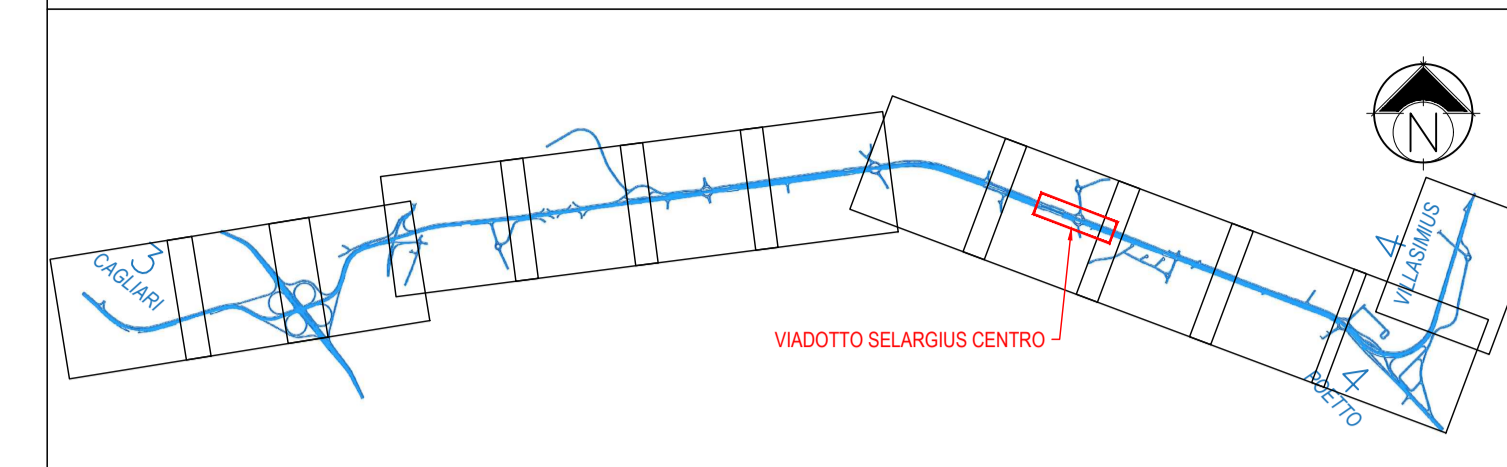
SEZIONE E-E scala 1:100



SEZIONE F-F scala 1:100



KEY-PLAN scala 1:50000



NOTA

- PER LE CARATTERISTICHE DEI MATERIALI SI RIMANDA ALL'ELABORATO:
"TABELLA MATERIALI STRUTTURE" - DPCA06-D-1501-T00-EG-01-GEN-PC-01-A

INCIDENZE STRUTTURE IN C.A.

- PALI Ø120 ⇒ 150 kg/ml
- FONDAZIONI (SPALLE E PILE) ⇒ 120 kg/ml
- ELEVAZIONI SPALLE ⇒ 140 kg/ml
- ELEVAZIONI PILE (FUSTI) E PULVINI ⇒ 220 kg/ml
- BAGGIOLI ⇒ 100 kg/ml
- SOLETTA IMPALCATO ⇒ 240 kg/ml

M / Scale 1 : 100



Anas SpA
Direzione Centrale Progettazione
CUP F2602000340001 CIG 652449686B

GARA CA 08/15 - NUOVA SS 554 CAGLIARITANA
ADEGUAMENTO DELL'ASSE ATTREZZATO URBANO ED ELIMINAZIONE
DELLE INTERSEZIONI A RASO DAL KM 1+500 AL KM 11+850

OFFERTA TECNICA

ASSE STRADALE PRINCIPALE
VIADOTTI

VIADOTTO SELARGIUS CENTRO - km. 8+500
Carpenteria Spalla Est

CODICE PROGETTO		CODICE ELABORATO				SCALA	DATA	CODICE ELABORATO DI OFFERTA		
progetto	liv. numero	campo 1	campo 2	campo 3	campo 4	rev				
DPCA06	D	1501	T00	VI03	STR	CP02	B	1:100	05/11/2017	9.56

CONCORRENTE:

ASTALDI

PROGETTISTA INDICATO COSTITUENDO R.T.P.
Capogruppo Mandataria R.T.P.

SWS

RESPONSABILE DELL'INTEGRAZIONE
FRA LE PRESTAZIONI SPECIALISTICHE
Ing. Paolo Cucino

Mandante

ASTALDI

RESPONSABILE ELABORATO
Ing. Antonio De Girolamo



CODICE ELABORATO DI OFFERTA
9.56

ING. FRANCESCA LEO