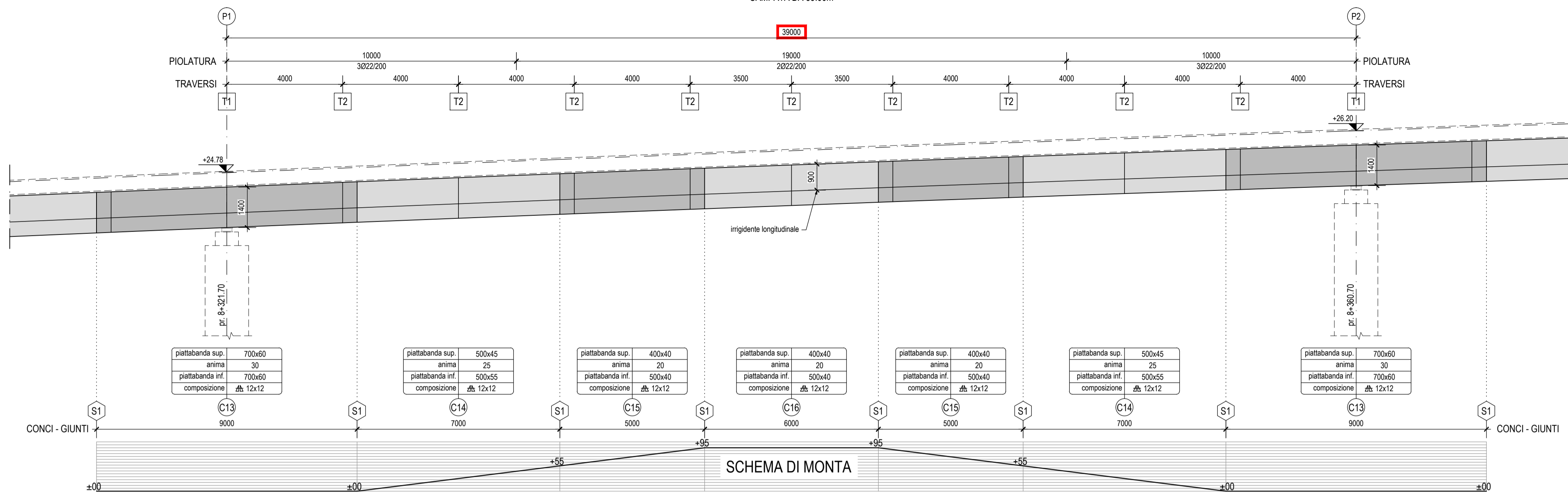
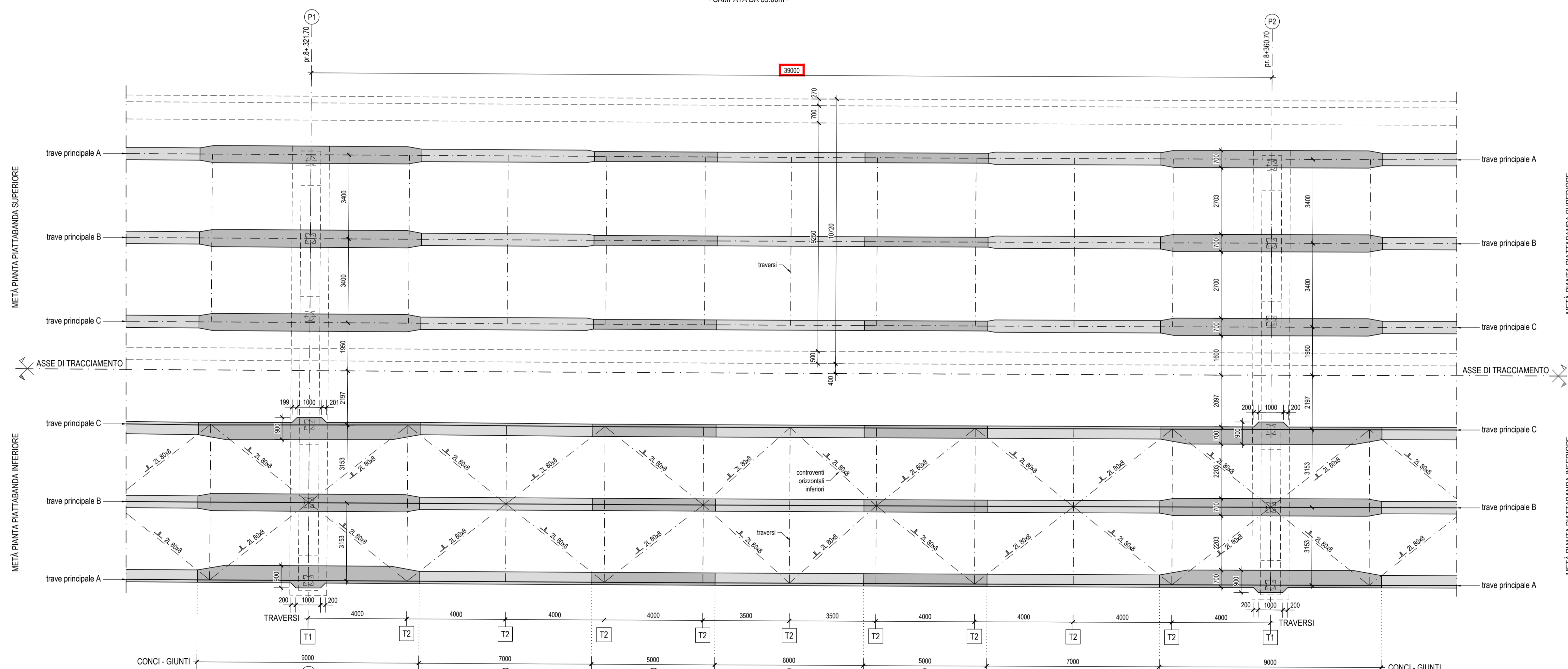


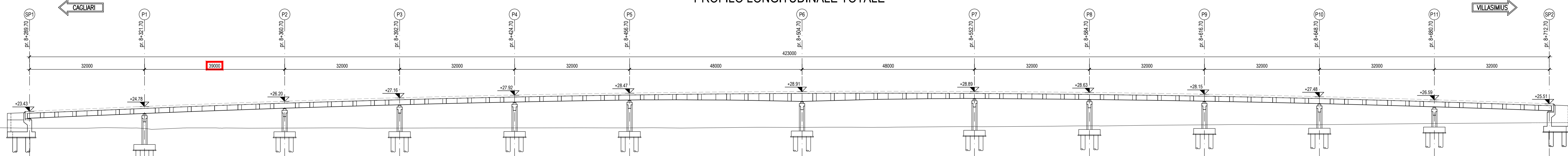
SEZIONE LONGITUDINALE IMPALCATO
- CAMPATA DA 39.00m -



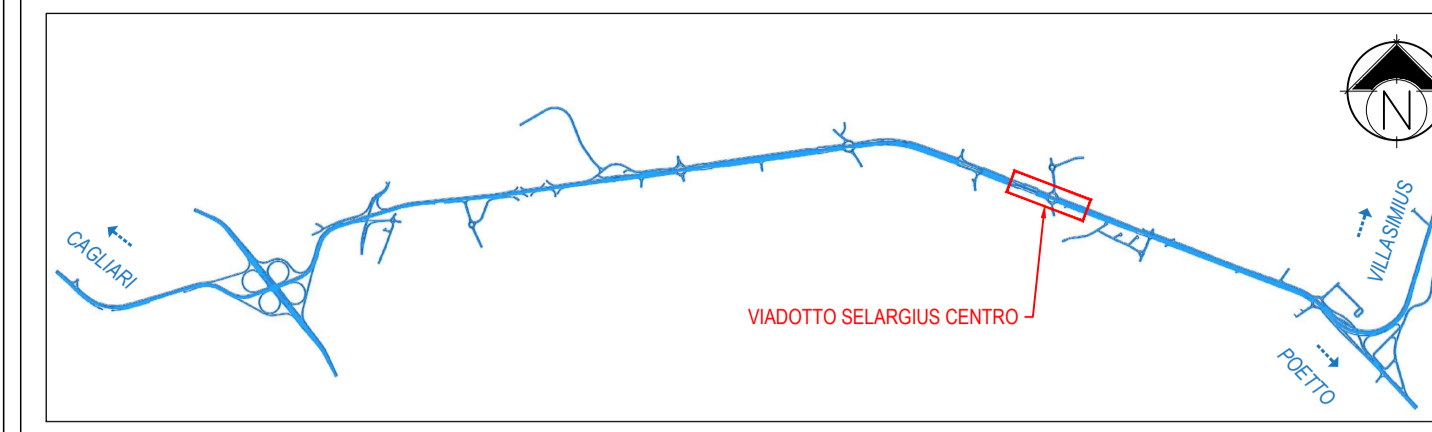
PIANTA IMPALCATO
- CAMPATA DA 39.00m -



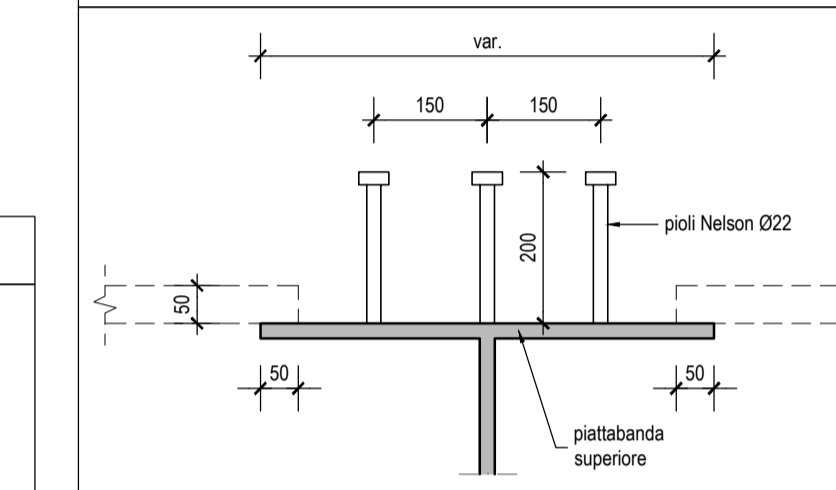
PROFILO LONGITUDINALE TOTALE



KEY-PLAN scala 1:50000



DETTAGLIO PIOLATURA



LEGENDA SIMBOLI

- T6 = traverso metallico
- C7 = concio di assemblaggio
- S3 = giunto saldato

NOTA

- PER LE CARATTERISTICHE DEI MATERIALI SI RIMANDA ALL'ELABORATO:
"TABELLA MATERIALI STRUTTURE" - DPCA06-D-1501-T00-EG-01-GEN-PC-01

M / Scale 1 : 100



GARA CA 08/15 - NUOVA SS 554 CAGLIARITANA
ADEGUAMENTO DELL'ASSE ATTREZZATO URBANO ED ELIMINAZIONE
DELLE INTERSEZIONI A RASO DAL KM 1+500 AL KM 11+850

OFFERTA TECNICA

ASSE STRADALE PRINCIPALE
VIADOTTI

VIADOTTO SELARGIUS CENTRO - km 8+500
Impalcato in acciaio. Pianta e sezioni.
Tav. 2 di 3

CODICE PROGETTO		CODICE ELABORATO				SCALA	DATA
progetto	liv. numero	campo 1	campo 2	campo 3	campo 4	rev	
DPCA06	D	1501	T00	VI03	STR	PP03	A
						1:100	21/04/16

CONCORRENTE:



PROGETTISTA INDICATO COSTITUENDO R.T.P.

Capogruppo Mandataria R.T.P.



RESPONSABILE DELL'INTEGRAZIONE
FRA LE PRESTAZIONI SPECIALISTICHE
Ing. Paolo Cucino

Mandante



RESPONSABILE ELABORATO
Ing. Antonio De Girolamo

Mandante

ING. FRANCESCA LEO



9.51