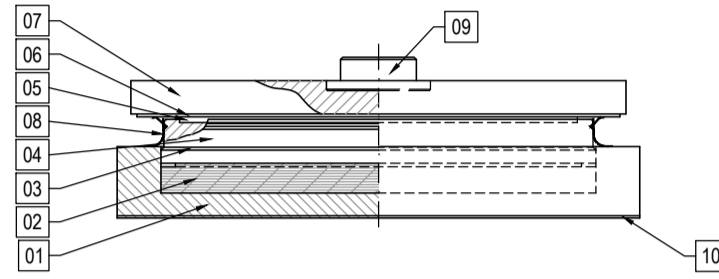
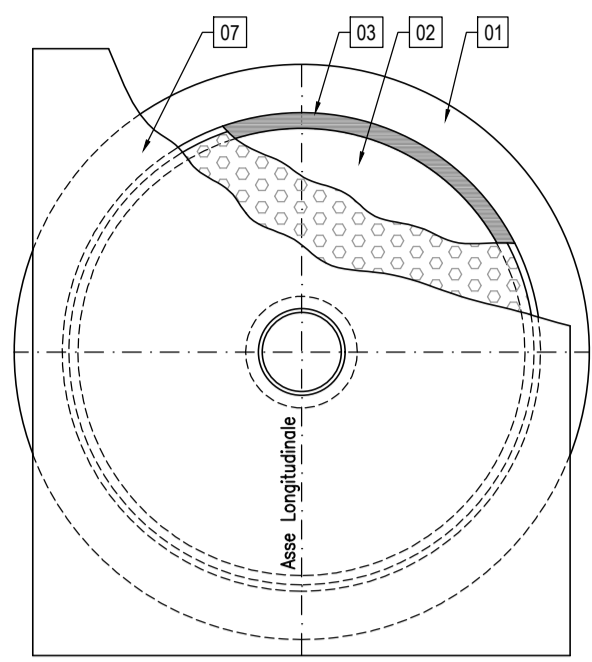


TIPOLOGICO APPOGGIO MULTIDIREZIONALE

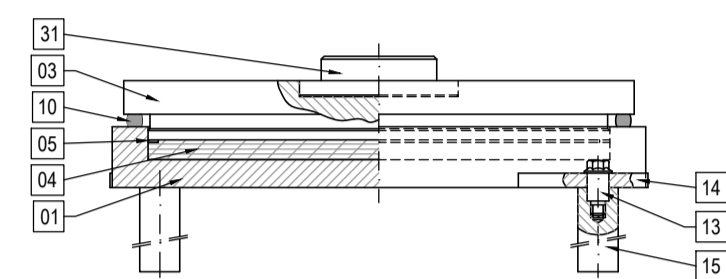
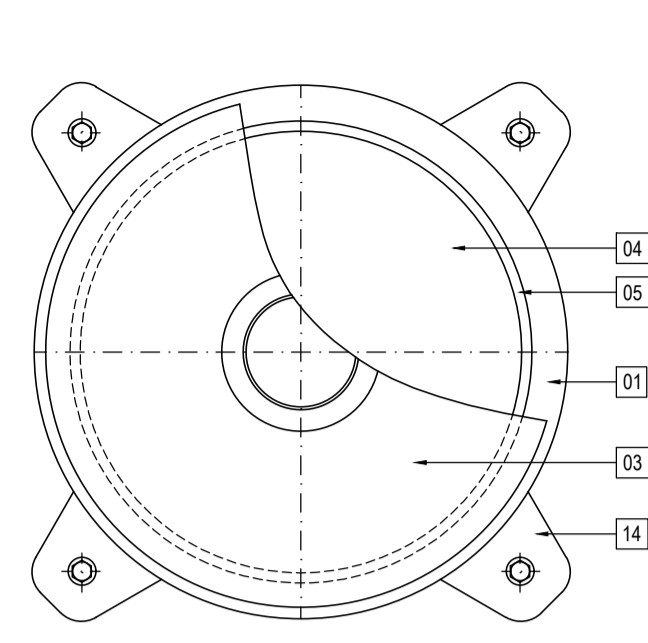


POS.	DESCRIZIONE - DIMENSIONI	MATERIALE
01	Elemento di base	S275JR EN 10025
02	Disco	Gomma
03	Anello antiestrusione	P-OF 58
04	Elemento intermedio	S275JR EN 10025
05	Pattino antirifrazione	PIFE
06	Lamiera di scorrimento	X5 CrNiMo 17/12
07	Elemento superiore	S275JR EN 10025
08	Parapolvere	Gomma
09	Perno d'ancoraggio #140mm	S275JR EN 10025
10	Rigature aggrappo resina	-

TABELLA CARICHI APPOGGI (M2)	
Nv,SLU =	5781 kN
Nt,SLU =	285 kN
Nv,SLV =	743 kN
Nt,SLV =	608 kN
Nv,SLV =	819 kN
Nt,SLV =	240 kN
NL,SLV =	2843 kN
Quantità = 36	
DIMENSIONI INDICATIVE (M2)	
Diametro tazza di base =	465 mm
Dimensioni elemento superiore (BxL) =	520 x 560 mm
Altezza totale appoggio =	108 mm

TABELLA CARICHI APPOGGI (M3)	
Nv,SLU =	2450 kN
Nt,SLU =	285 kN
Nv,SLV =	787 kN
Nt,SLV =	608 kN
Nv,SLV =	819 kN
Nt,SLV =	240 kN
NL,SLV =	2843 kN
Quantità = 8	
DIMENSIONI INDICATIVE (M3)	
Diametro tazza di base =	310 mm
Dimensioni elemento superiore (BxL) =	375 x 415 mm
Altezza totale appoggio =	96 mm

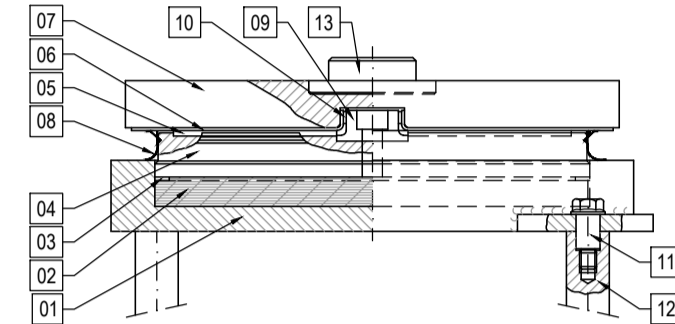
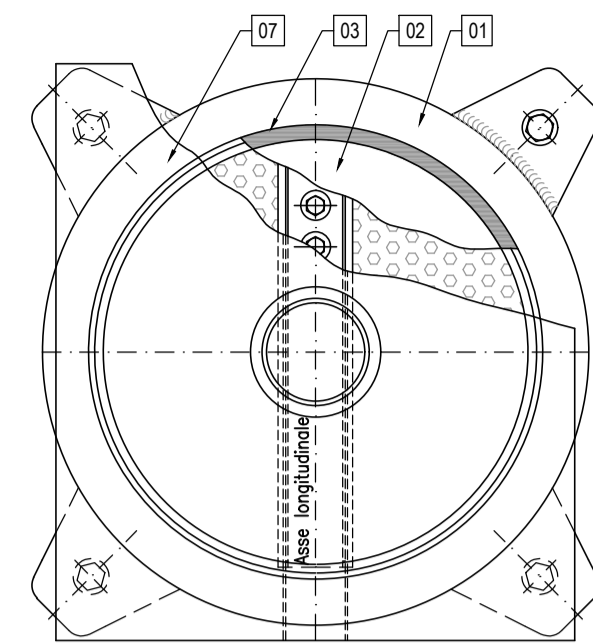
TIPOLOGICO APPOGGIO FISSO



POS.	DESCRIZIONE - DIMENSIONI	MATERIALE
01	Elemento di base	S355JR EN 10025
02	Disco	Gomma
03	Elemento superiore	S355JR EN 10025
04	Disco in gomma	50±5 Sn/A
05	Anello antiestrusione	P-CuZn 40 Pb 2
10	Parapolvere	Gomma
13	Spina di fissaggio	Classe 12.9
14	Orecchia d'ancoraggio	S355J2G3 EN 10025
15	Zanca d'ancoraggio	1 C40 TG+T EN 10025
31	Perno d'ancoraggio	S275JR EN 10025

TABELLA CARICHI APPOGGI (F)	
Nv,SLU =	2450 kN
Nt,SLU =	285 kN
Nv,SLV =	743 kN
Nt,SLV =	608 kN
Nv,SLV =	819 kN
Nt,SLV =	240 kN
NL,SLV =	2843 kN
Quantità = 2	
DIMENSIONI INDICATIVE (F)	
Diametro tazza di base =	320 mm
Dimensioni elemento superiore (BxL) =	295 mm
Altezza totale appoggio =	77 mm

TIPOLOGICO APPOGGIO UNIDIREZIONALE

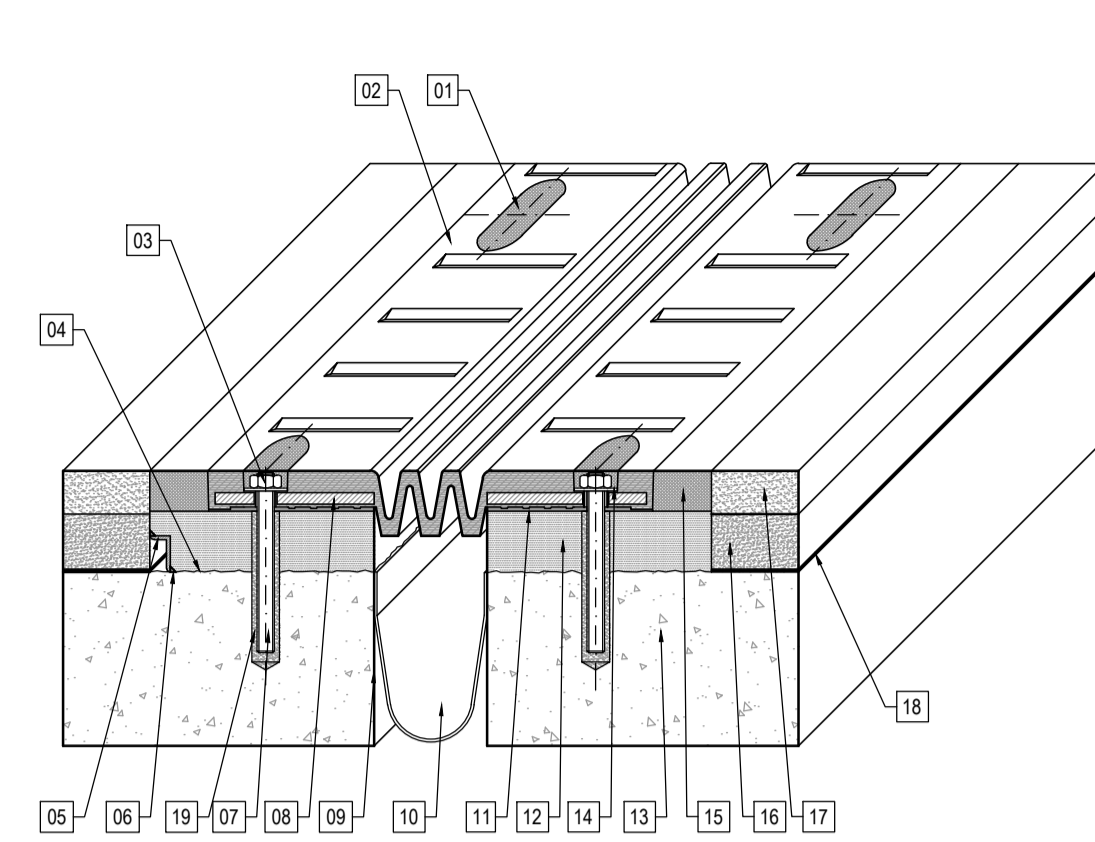


POS.	DESCRIZIONE - DIMENSIONI	MATERIALE
01	Elemento di base	S275JR EN 10025
02	Disco	Gomma
03	Anello antiestrusione	P-OF 58
04	Elemento intermedio	S275JR EN 10025
05	Pattino antirifrazione	PIFE
06	Lamiera di scorrimento	X5 CrNiMo 17/12
07	Elemento superiore	S275JR EN 10025
08	Parapolvere	Gomma
09	Guido centrale	S355J2G3 EN 10025
10	Listello laterale	Materiale composito
11	Vite di ancoraggio M20	Classe 12.9
12	Bussola di ancoraggio #55x180	1 C40 TG+T
13	Perno #140mm	S275JR EN 10025

TABELLA CARICHI APPOGGI (UL2)	
Nv,SLU =	5781 kN
Nt,SLU =	285 kN
Nv,SLV =	2483 kN
Nt,SLV =	600 kN
Nv,SLV =	208 mm
Nt,SLV =	416 mm
Quantità longitudinali = 18	
DIMENSIONI INDICATIVE (UL2)	
Diametro tazza di base =	520 mm
Dimensioni elemento superiore (BxL) =	500 x 590 mm
Altezza totale appoggio =	123 mm

TABELLA CARICHI APPOGGI (UL3)	
Nv,SLU =	2450 kN
Nt,SLU =	285 kN
Nv,SLV =	819 kN
Nt,SLV =	240 kN
Nv,SLV =	225 mm
Nt,SLV =	450 mm
Quantità longitudinali = 2	
DIMENSIONI INDICATIVE (UL3)	
Diametro tazza di base =	335 mm
Dimensioni elemento superiore (BxL) =	340 x 430 mm
Altezza totale appoggio =	104 mm

DETTAGLIO GIUNTO DI DILATAZIONE

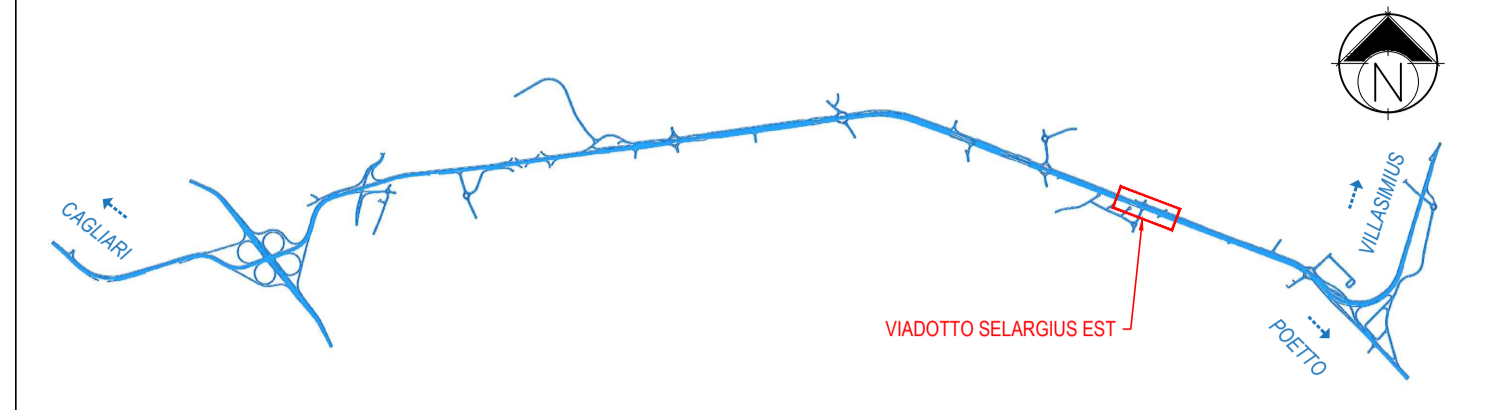


POS.	DESCRIZIONE - DIMENSIONI	MATERIALE
01	Stuccatura	EPOBLOCK ME sigillante
02	Elemento modulare	Gomma
03	Dado di fissaggio M12	Classe 8 EN 20898
04	Bocciardatura e mano d'attacco	Primer P 150
05	Profilo di drenaggio a "L"	UNI 8317 X5 CrNi 1810
06	Stuccatura	-
07	Barra filettata M12x160	Acciaio classe B7
08	Piatto vulcanizzato	S235JR EN 10025
09	Stesa e rasatura stucco pareti vert.	-
10	Scossalina raccolta acque =1,2mm	Hypalon
11	Stuccatura	-
12	Malta predosata	-
13	Testata soletta	-
14	Randella	-
15	Mossetta laterale	Malta di resina EPOBLOCK ME
16	Bynder	-
17	Manto d'usura	-
18	Impermeabilizzazione impalcato	-
19	Resina di ancoraggio	Primer P 150
20	Zanca di ancoraggio multidirezionale	S355J2G3 EN 10025
21	Tirafondo	Fe B 44 K

GIUNTO DILATAZIONE (G1)	
Larghezza =	±50mm (corsa totale 100mm)
Quantità	1

GIUNTO DILATAZIONE (G2)	
Larghezza =	±200mm (corsa totale 400mm)
Quantità	1

KEY-PLAN scala 1:50000



NOTA

LE DIMENSIONI GEOMETRICHE INDICATE PER GLI APPARECCHI DI APPOGGIO SONO DA CONSIDERARSI INDICATIVE E SONO VARIABILI A SECONDA DEL FORNITORE SCELTO



**Anas SpA**  
Direzione Centrale Progettazione  
CUP F2602000340001 CIG 652449686B



**GARA CA 08/15 - NUOVA SS 554 CAGLIARITANA**  
ADEGUAMENTO DELL'ASSE ATTREZZATO URBANO ED ELIMINAZIONE DELLE INTERSEZIONI A RASO DAL KM 1+500 AL KM 11+850

OFFERTA TECNICA

ASSE STRADALE PRINCIPALE

VIADOTTI

**VIADOTTO SELARGIUS EST - km. 9+200**  
Schema dei vincoli, apparecchi di appoggio, giunti di dilatazione e dispositivi di protezione sismica. Particolari

CODICE PROGETTO	CODICE ELABORATO	SCALA	DATA
progetto liv. numero	campo 1 campo 2 campo 3 campo 4 rev	varie	18/05/2018
D P C A 0 6   D   1 5 0 1   T 0 0   V I 0 4   S T R   P C 0 2   C			

CONCORRENTE:



PROGETTISTA INDICATO COSTITUENDO R.T.P.

Capogruppo Mandataria R.T.P.

Mandante

Mandante



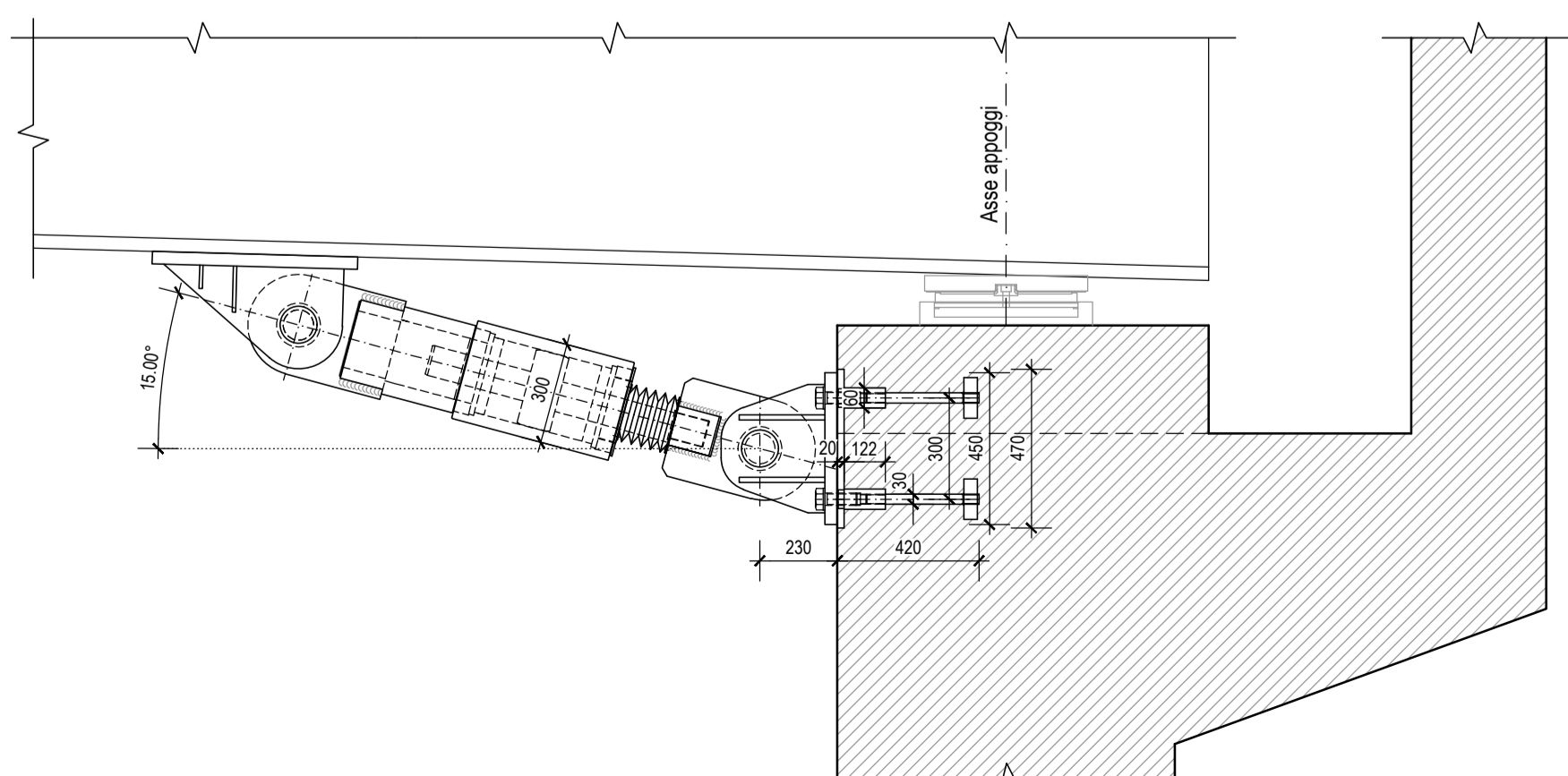
ING. FRANCESCA LEO

RESPONSABILE DELL'INTEGRAZIONE  
FRA LE PRESTAZIONI SPECIALISTICHE  
Ing. Paolo Cucino

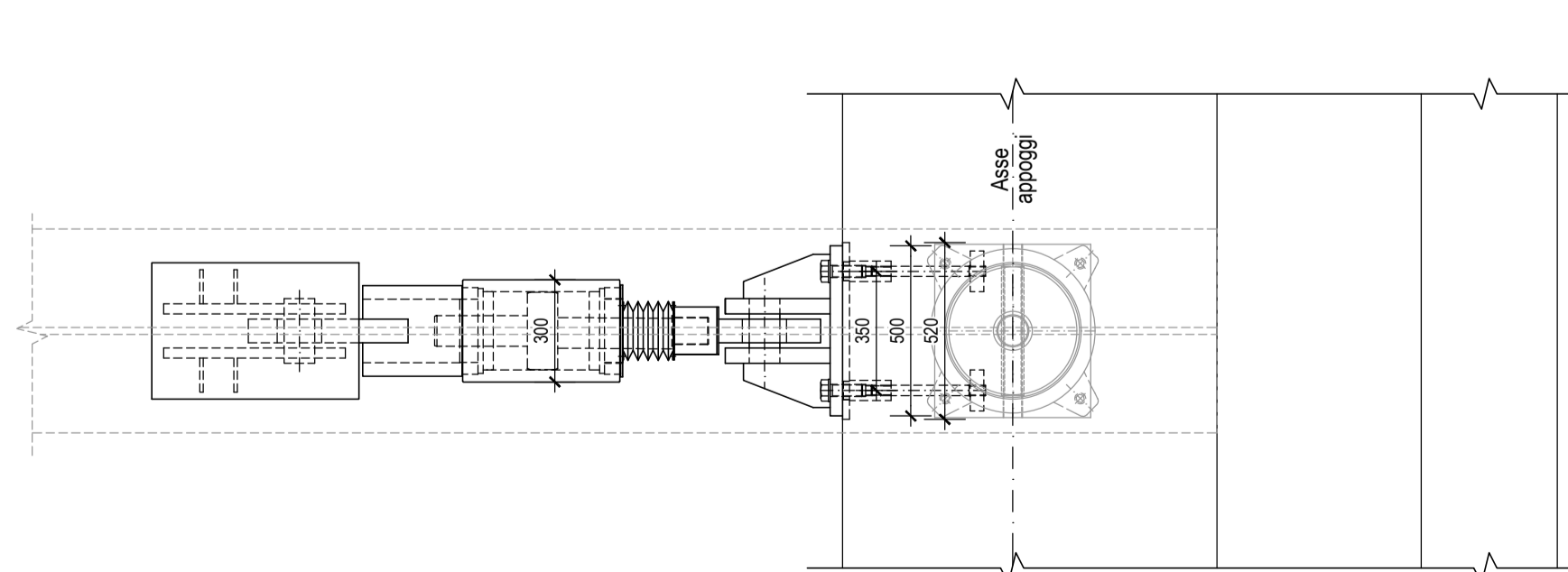
RESPONSABILE ELABORATO  
Ing. Paolo Cucino

SHOCK TRANSMITTERS

VISTA LATERALE



PIANTA



SHOCK TRANSMITTERS (ST)	
NL,SLU =	210 kN
NL,SLV =	742 kN
Quantità	6