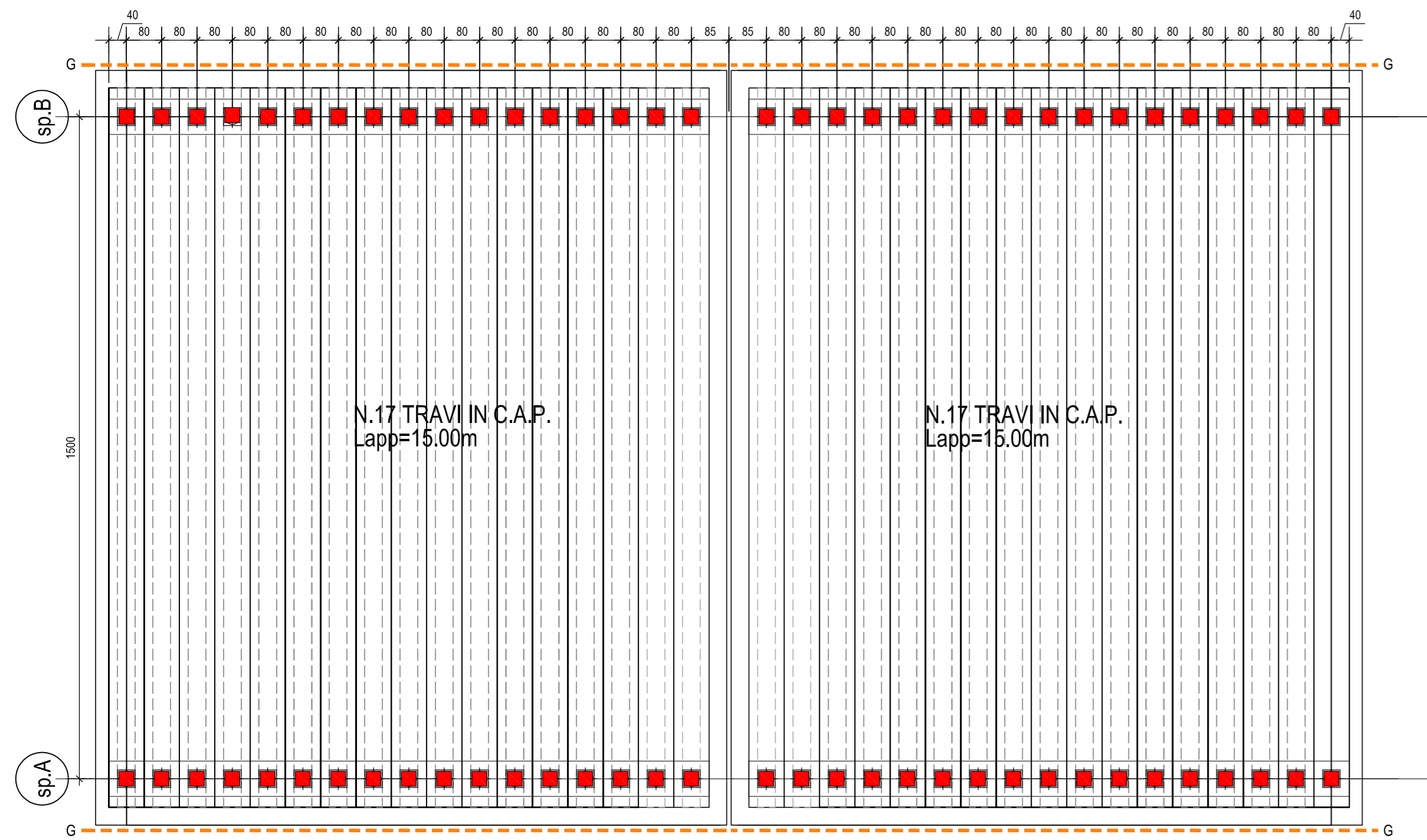
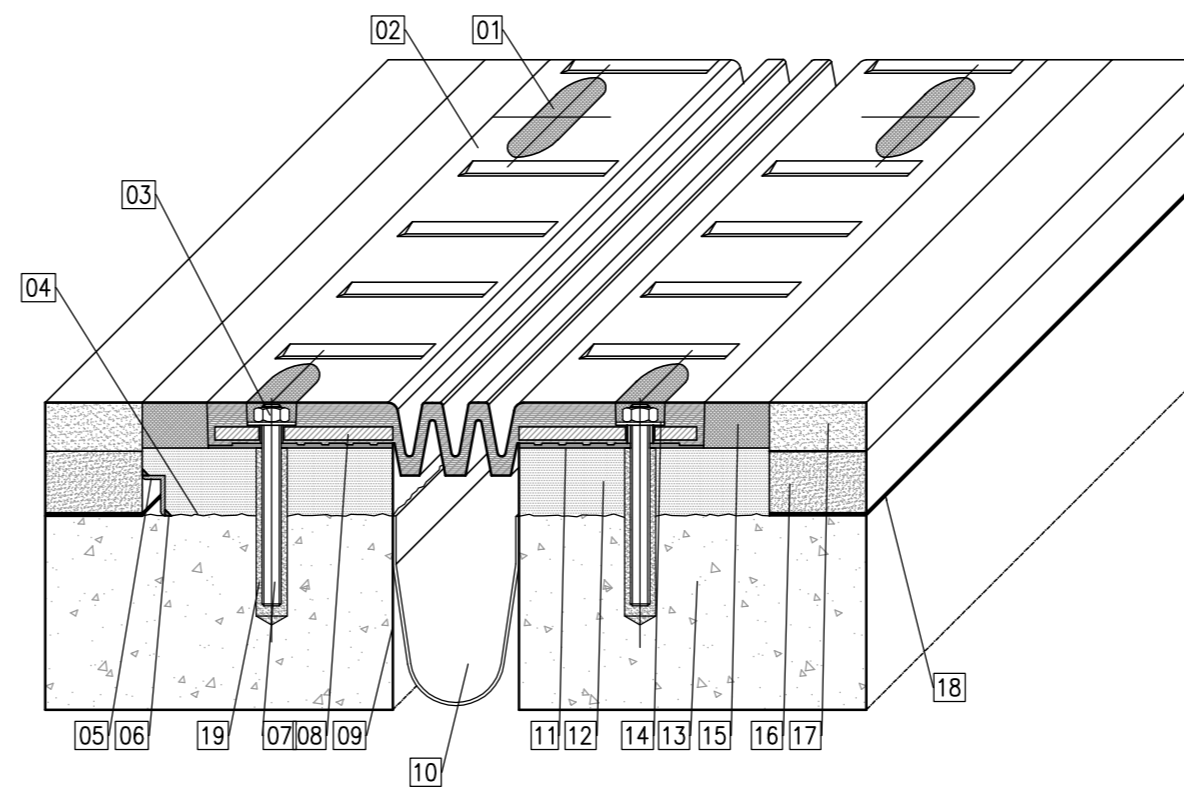


SCHEMA DEI VINCOLI scala 1:100



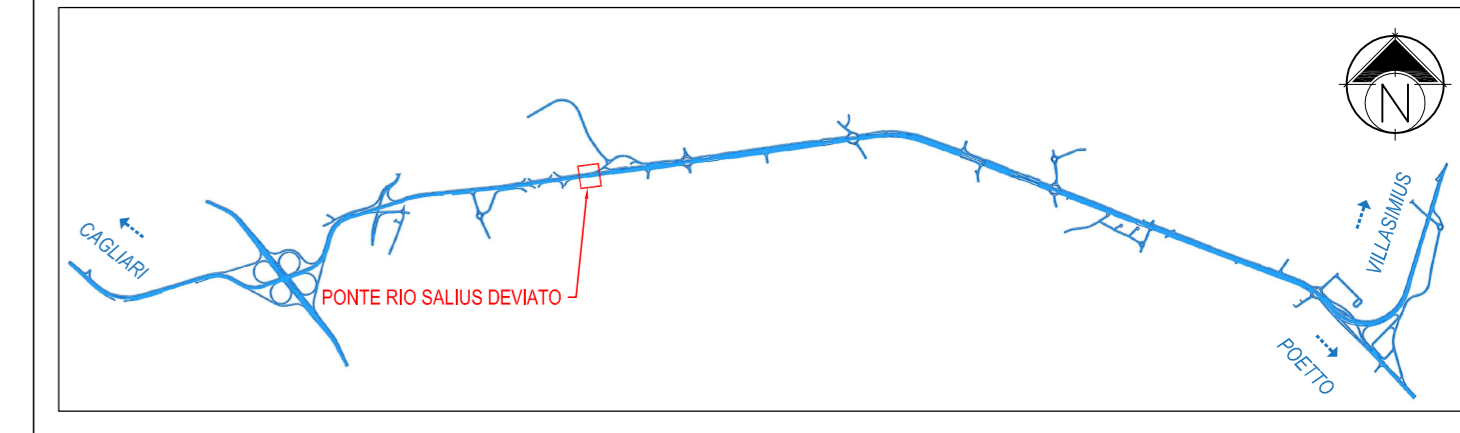
GIUNTO DI DILATAZIONE (± 10mm) (G) ----- G



POS.	DESCRIZIONE - DIMENSIONI	MATERIALE
01	Sigillatura	EPOBLOCK ME sigillante
02	Elemento modulare	Gomma
03	Dado di fissaggio M12	Classe B EN 20898
04	Bocciardatura e mano d'attacco	Primer P 150
05	Profilo di drenaggio a "L"	UNI 8317 X5 CrNi 1810
06	Stuccatura	-
07	Barra filettata M12x160	Acciaio classe B7
08	Piatto vulcanizzato	S235JR EN 10025
09	Stesa e rasatura stucco pareti vert.	-
10	Scossalina raccolta acque = 1,2 mm	Hypalon
11	Stuccatura	-
12	Malta predosata	-
13	Testata soletta	-
14	Randello	-
15	Massetto laterale	Malta di resina EPOBLOCK ME
16	Bynder	-
17	Manto d'usura	-
18	Impermeabilizzazione impalcato	-
19	Resina di ancoraggio	Primer P 150
20	Zanca di ancoraggio multidirezionale	S355J2G3 EN 10025
21	Tirafondo	Fe B 44 K

GIUNTO DILATAZIONE (G)	
Larghezza =	+2.0mm/-6.0mm (corsa totale 15.0mm)
Quantità	4

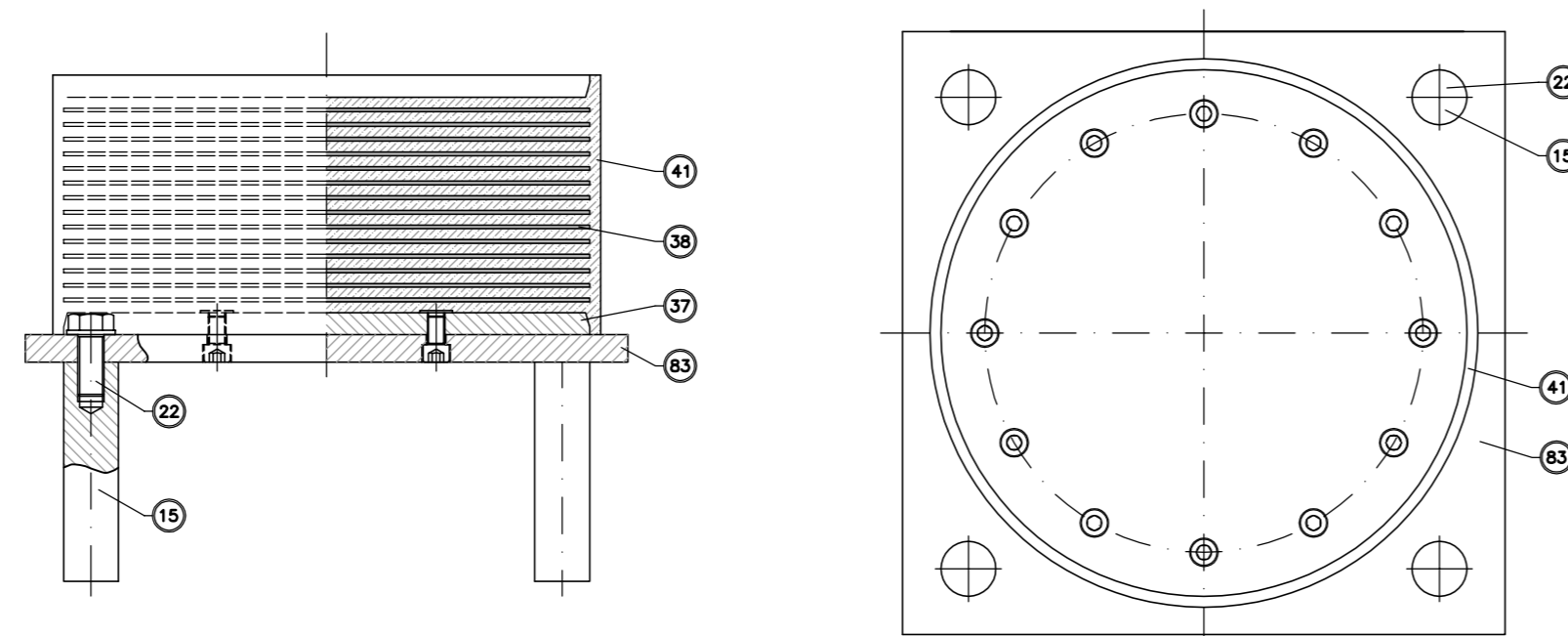
KEY-PLAN scala 1:50000



NOTA

LE DIMENSIONI GEOMETRICHE INDICATE PER GLI APPARECCHI DI APPOGGIO SONO DA CONSIDERARSI INDICATIVE E SONO VARIABILI A SECONDA DEL FORNITORE SCELTO

TIPOLOGICO APPOGGIO ELASTOMETRICO ARMATO



POS.	DESCRIZIONE - DIMENSIONI	MATERIALE
83	Piastra d'ancoraggio inferiore	S275JR EN 10025
41	Gomma vulcanizzata	G _{dim} =0.4 MPa
38	Lamiera di rinforzo vulcanizzata	S275JR EN 10025
37	Piastra vulcanizzata	S275JR EN 10025
22	Vite d'ancoraggio TE M20	Classe 8.8 EN 20898
15	Zanca d'ancoraggio	1C40 TQ+T EN 10083

DIMENSIONI INDICATIVE	
Diametro nucleo elastomero	150 x 250 mm
Dimensioni piastra inferiore in acciaio	170 x 340 mm
Altezza totale appoggio	55 mm

TABELLA CARICHI APPOGGI	
N _{v,SLU} =	286 kN
N _{L,SLU} =	18 kN
N _{T,SLU} =	8 kN
N _{v,SLV} =	104 kN
N _{L,SLV} =	11 kN
N _{T,SLV} =	33 kN
Spostamenti longitudinali positivi (ΔL +) =	+2.0 mm
Spostamenti longitudinali negativi (ΔL -) =	-6.0 mm
Spostamenti longitudinali (corsa totale) =	8.0 mm
Quantità	68



Anas SpA
Direzione Centrale Progettazione

CUP F2602000340001 CIG 652449686B



GARA CA 08/15 - NUOVA SS 554 CAGLIARITANA
ADEGUAMENTO DELL'ASSE ATTREZZATO URBANO ED ELIMINAZIONE DELLE INTERSEZIONI A RASO DAL KM 1+500 AL KM 11+850

OFFERTA TECNICA

C - ASSE STRADALE PRINCIPALE

PONTI

PONTE RIO SALIUS DEVIATO km. 5+300

Schema dei vincoli, apparecchi di appoggio, giunti di dilatazione e dispositivi di protezione sismica

CODICE PROGETTO		CODICE ELABORATO				SCALA	DATA	CODICE ELABORATO DI OFFERTA
progetto	liv.	numero	campo 1	campo 2	campo 3	campo 4	rev	
DPCA06	D	1501	T00	PO01	STR	PP02	C	varie
								21/02/2018

10.4

CONCORRENTE:



PROGETTISTA INDICATO COSTITUENDO R.T.P.

Capogruppo Mandataria R.T.P.

Mandante

Mandante



ING. FRANCESCA LEO

RESPONSABILE DELL'INTEGRAZIONE
FRA LE PRESTAZIONI SPECIALISTICHE
Ing. Paolo Cucino

RESPONSABILE ELABORATO
Ing. Paolo Cucino

