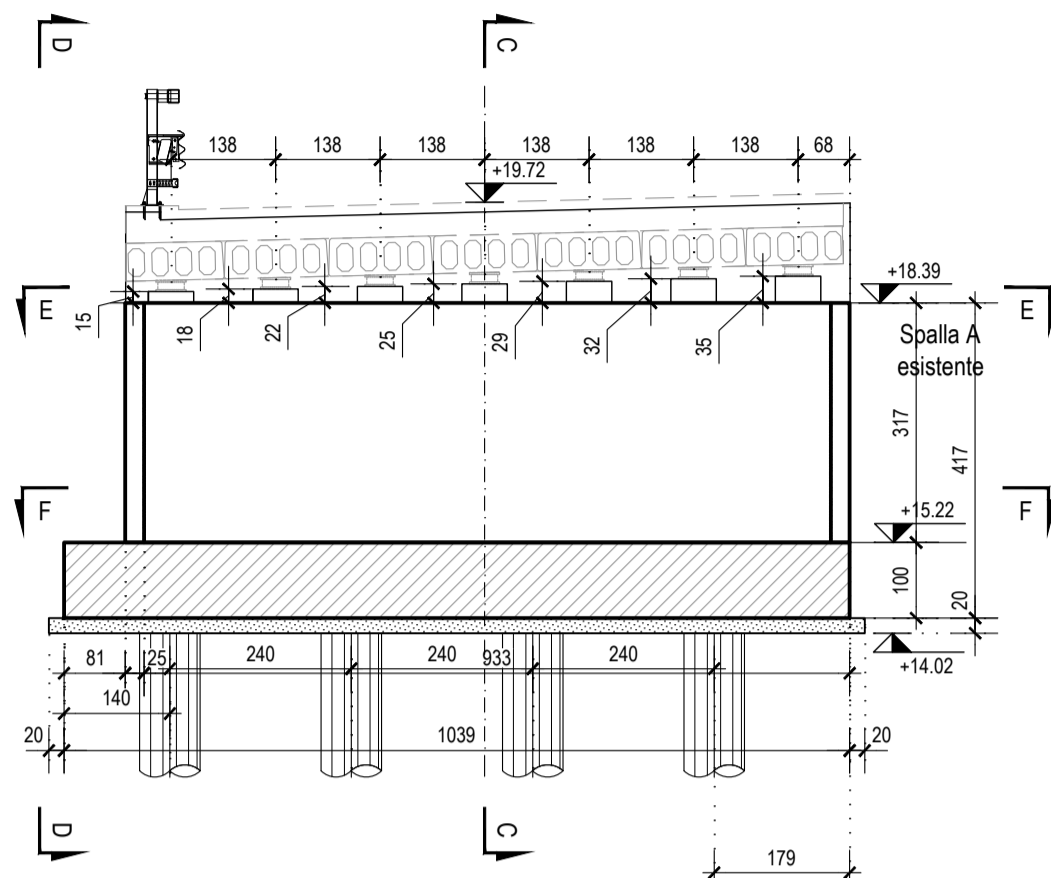
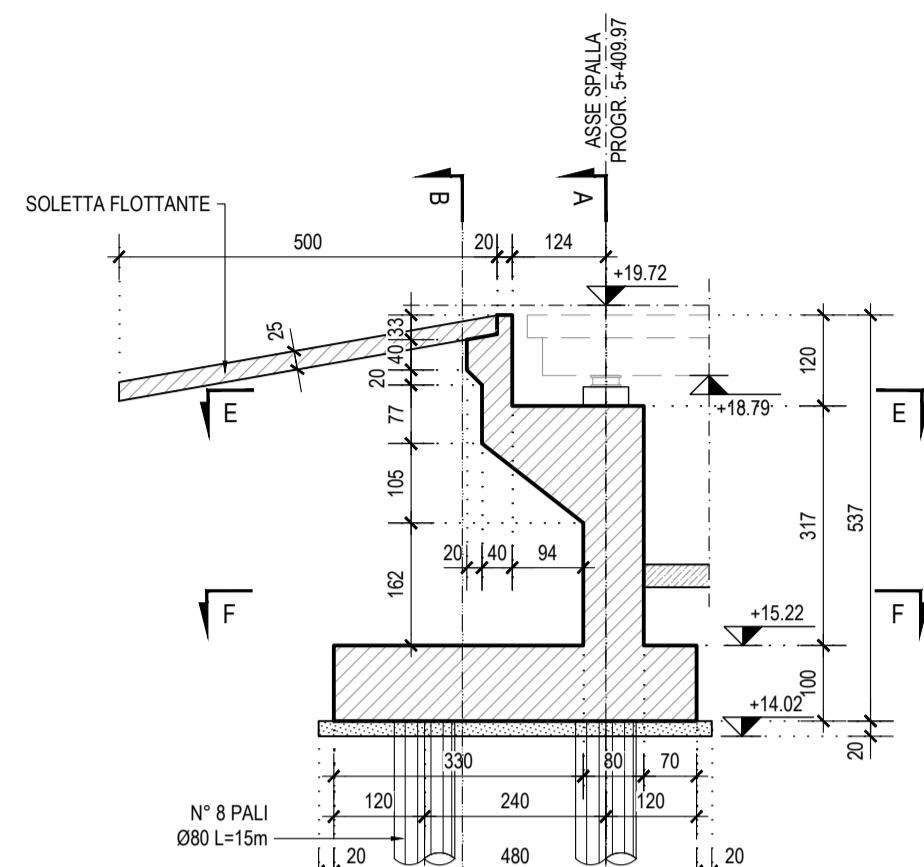


SPALLA SP.A
PROGRESSIVA 5+409.97

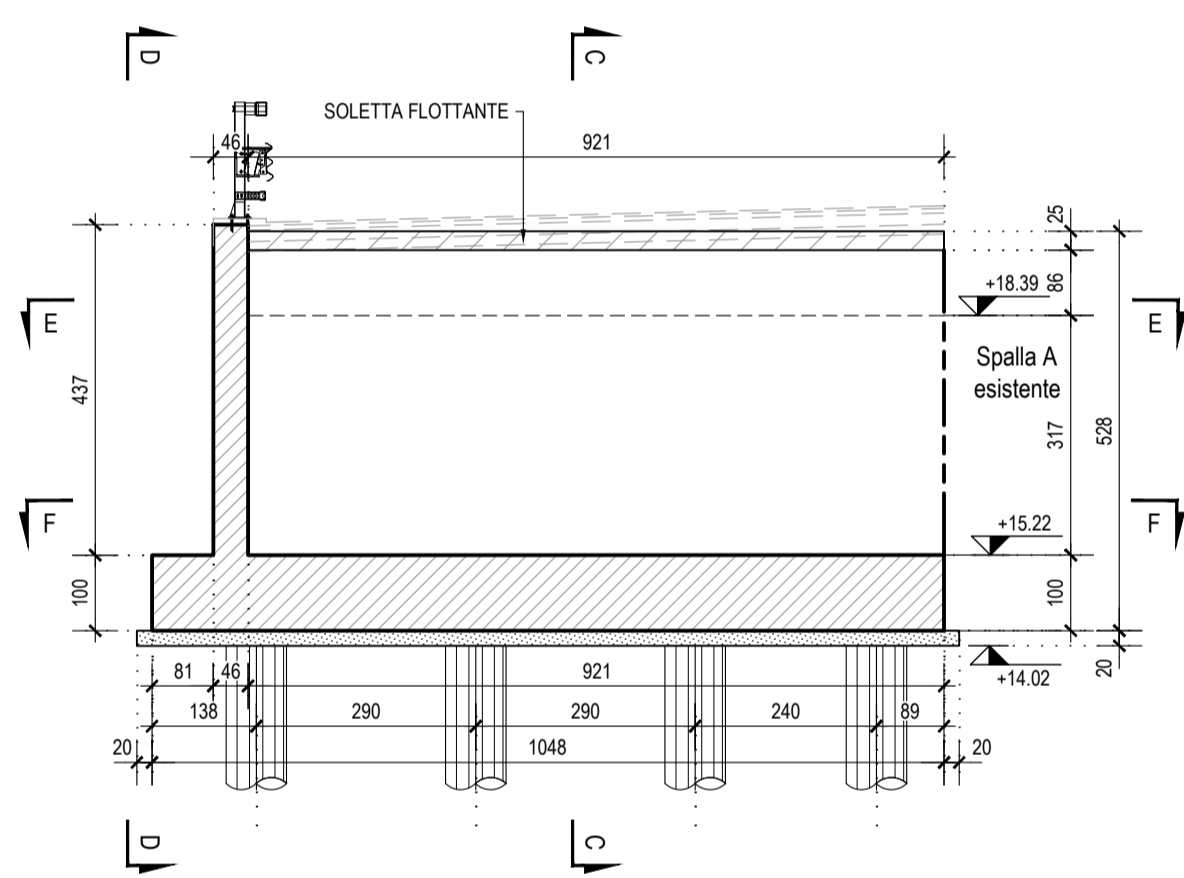
SEZIONE A-A scala 1:100



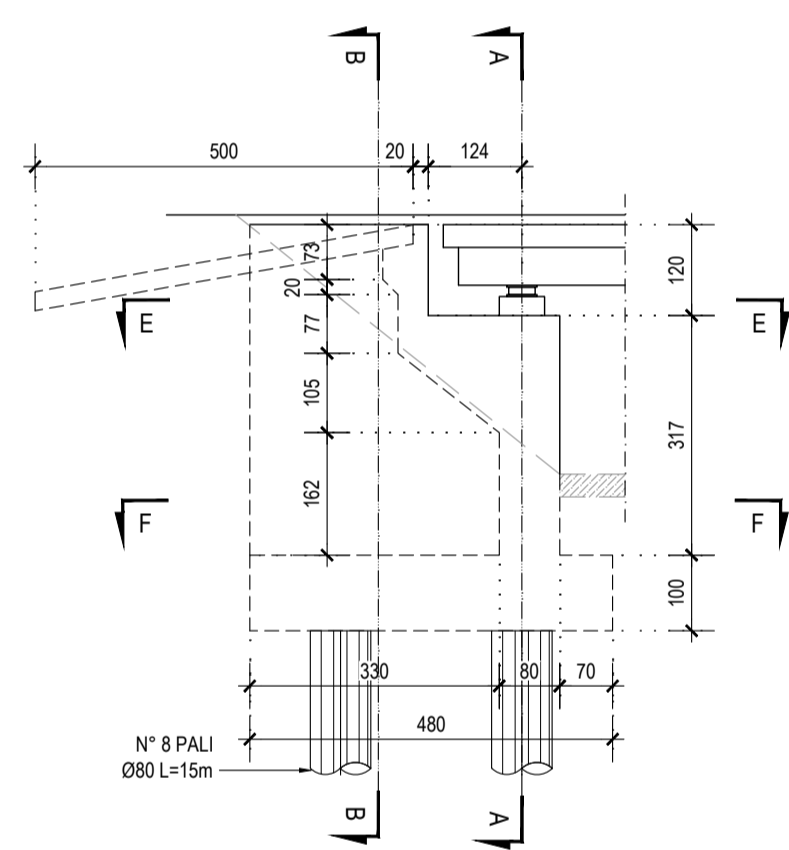
SEZIONE C-C scala 1:100



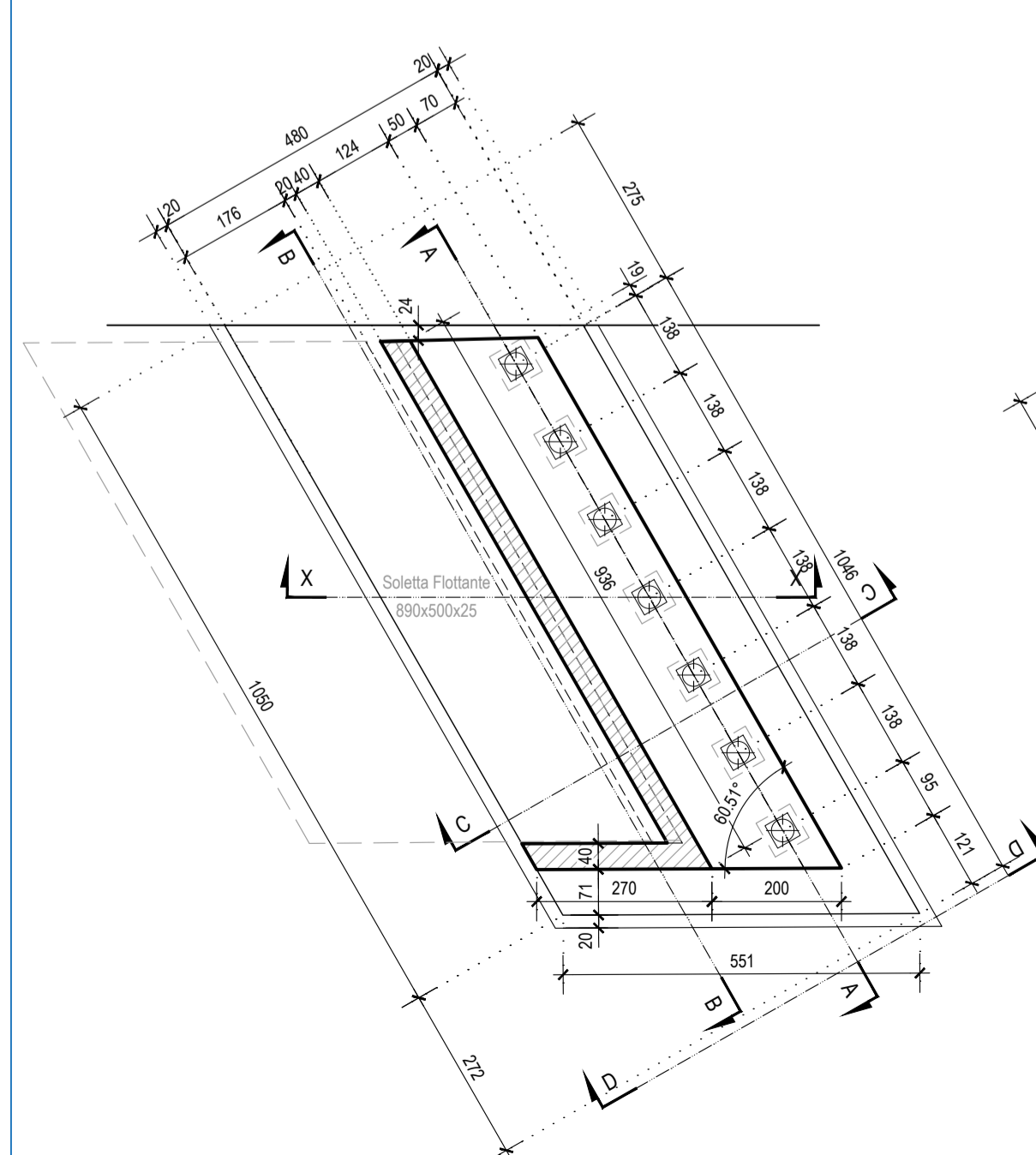
SEZIONE B-B scala 1:100



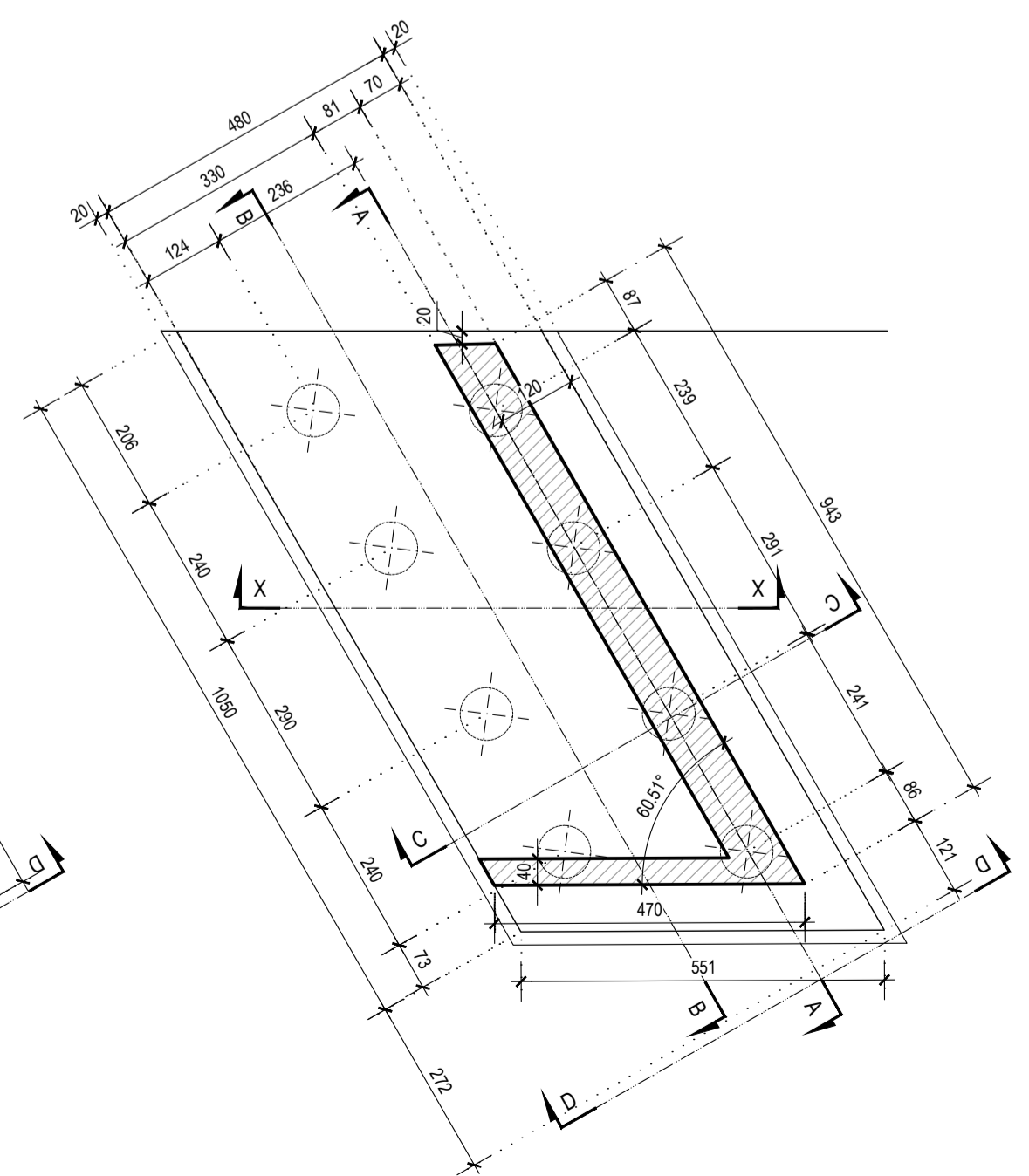
SEZIONE D-D scala 1:100



SEZIONE E-E scala 1:100

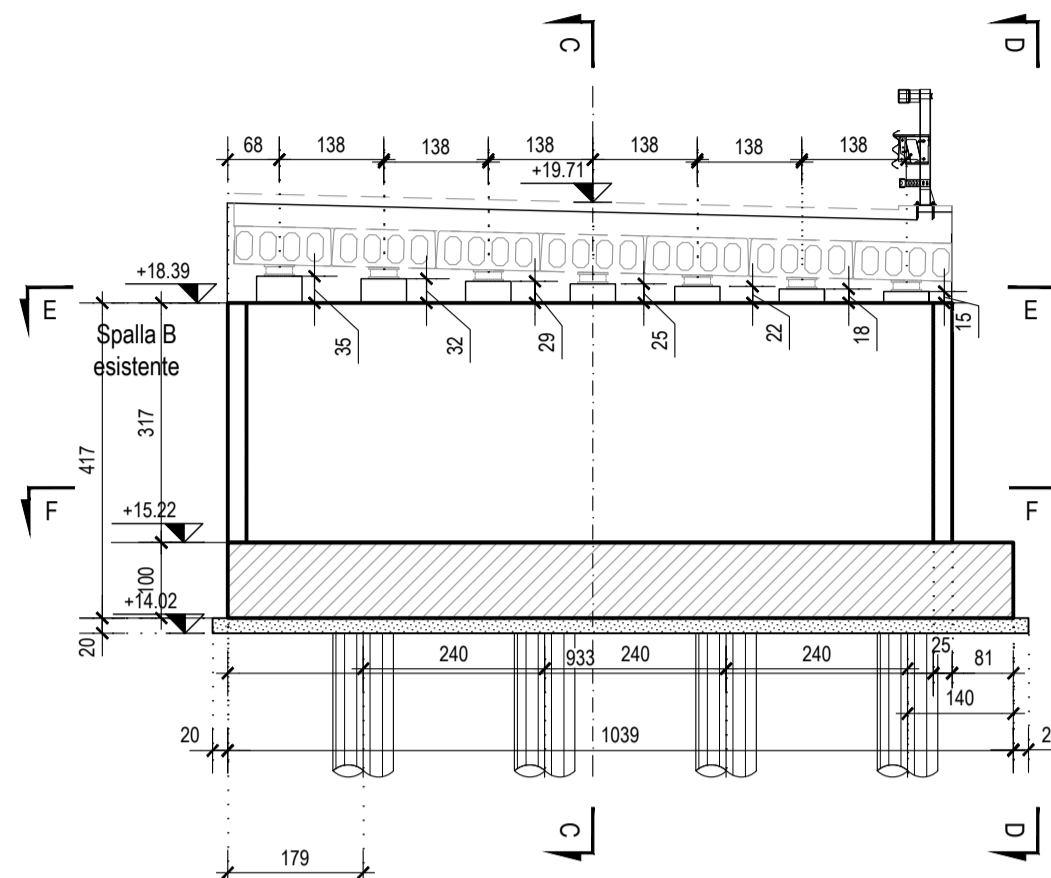


SEZIONE F-F scala 1:100

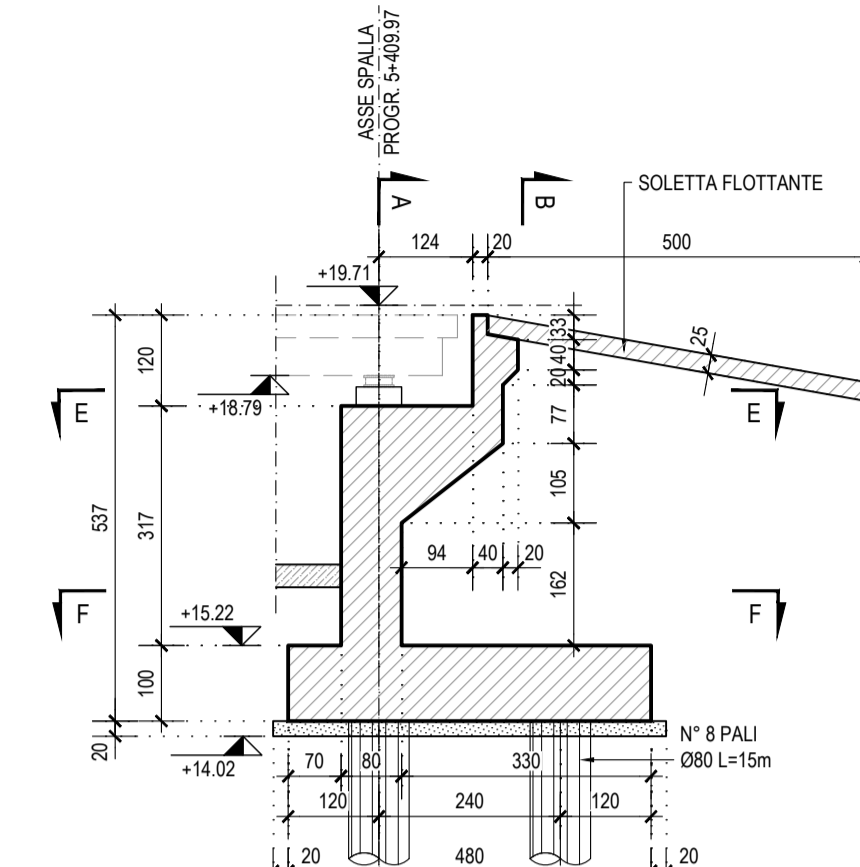


SPALLA SP.B
PROGRESSIVA 5+431.16

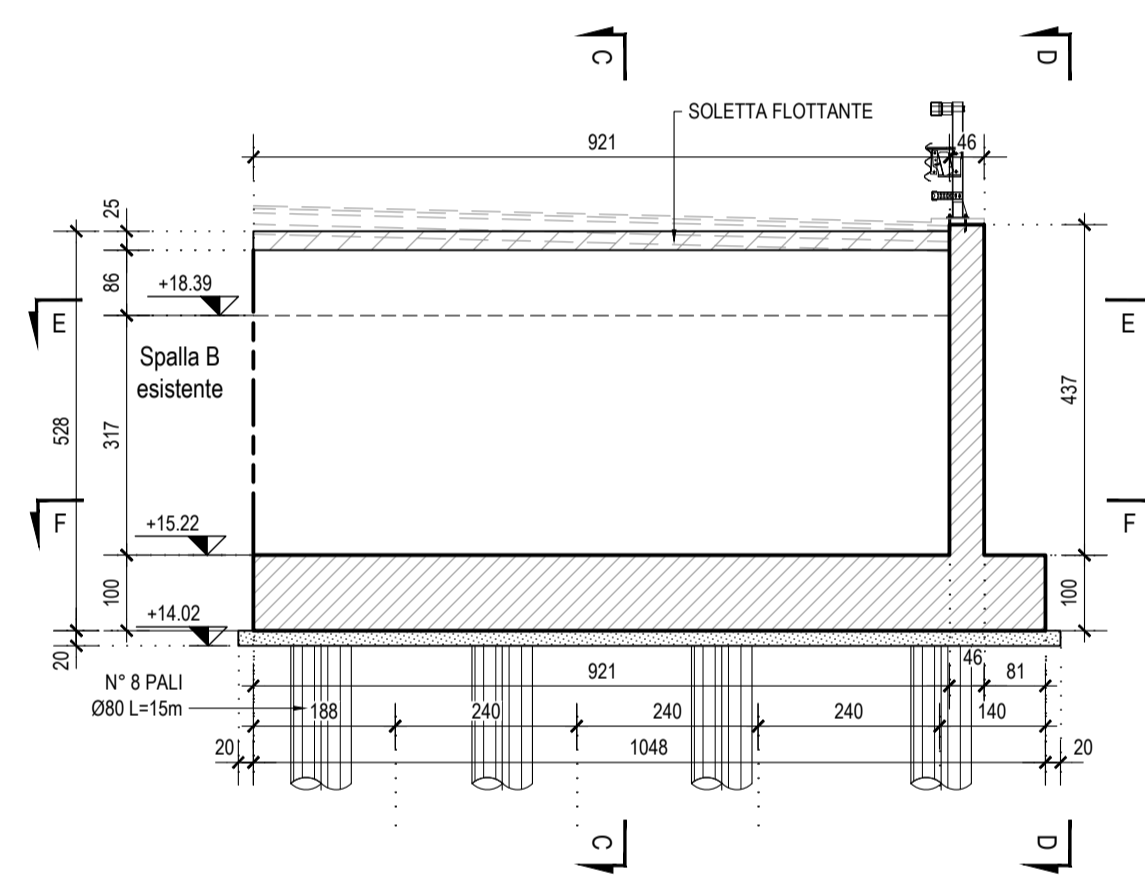
SEZIONE A-A scala 1:100



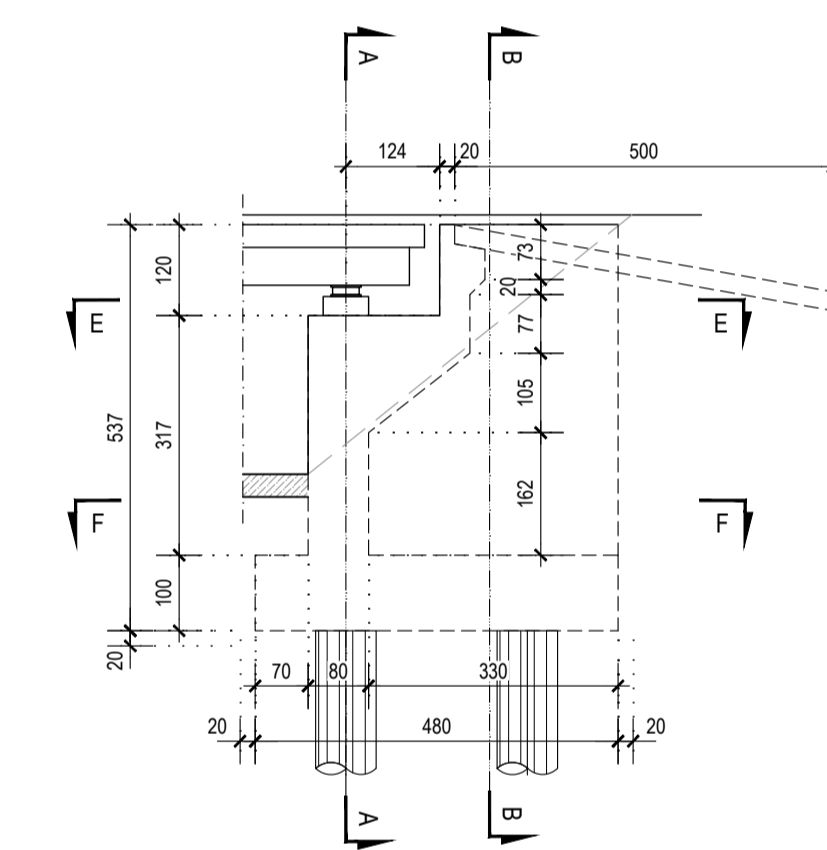
SEZIONE C-C scala 1:100



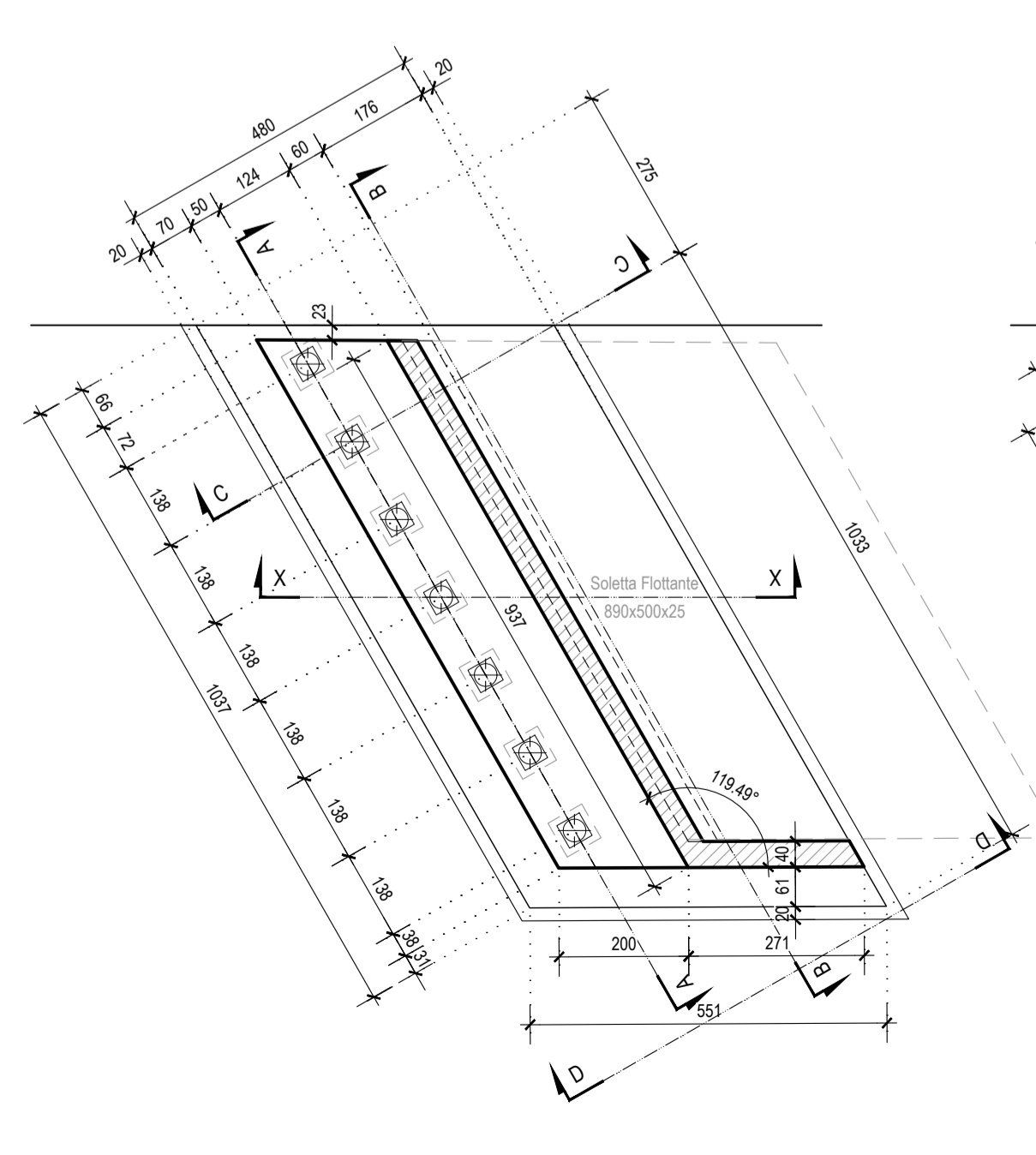
SEZIONE B-B scala 1:100



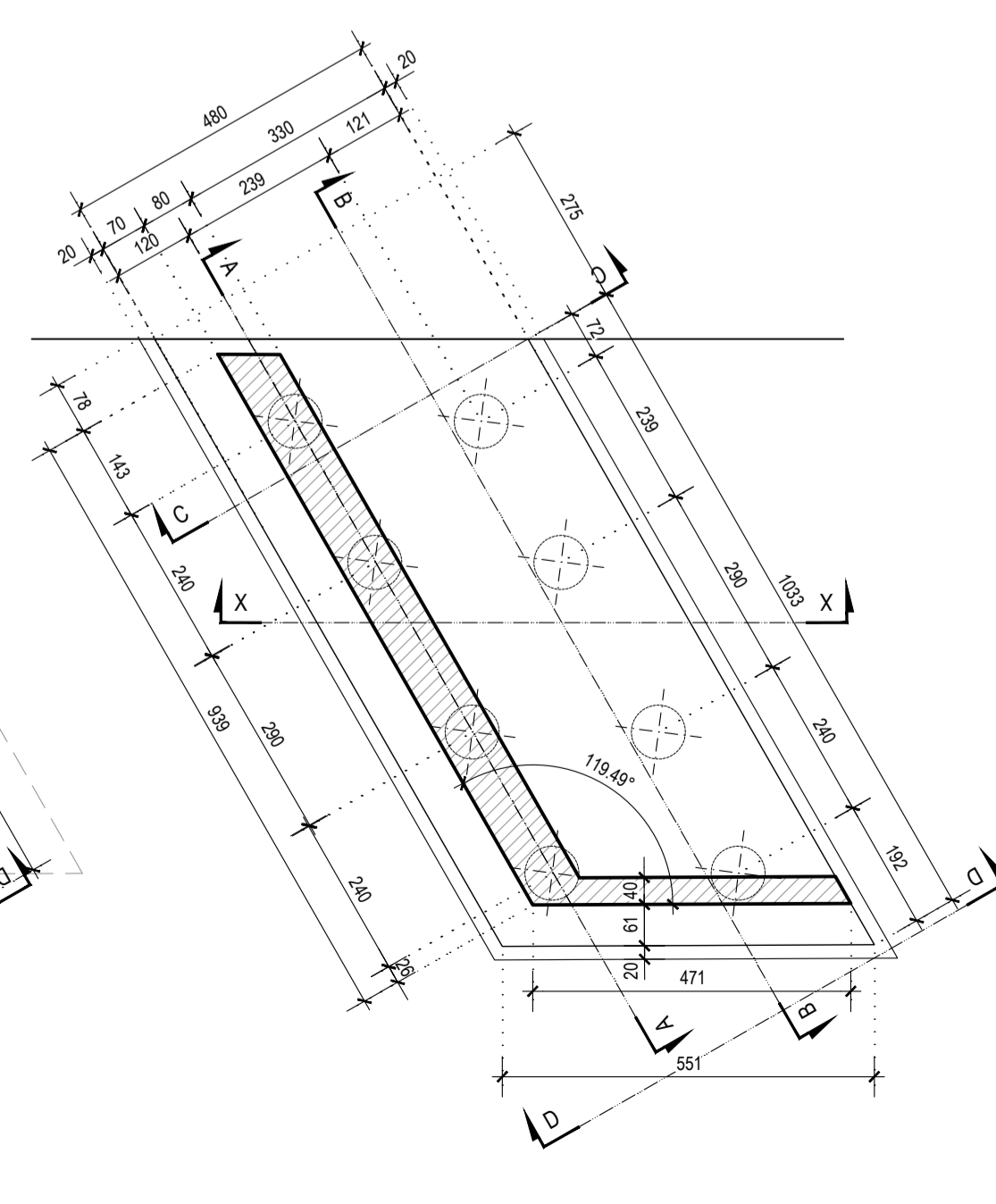
SEZIONE D-D scala 1:100



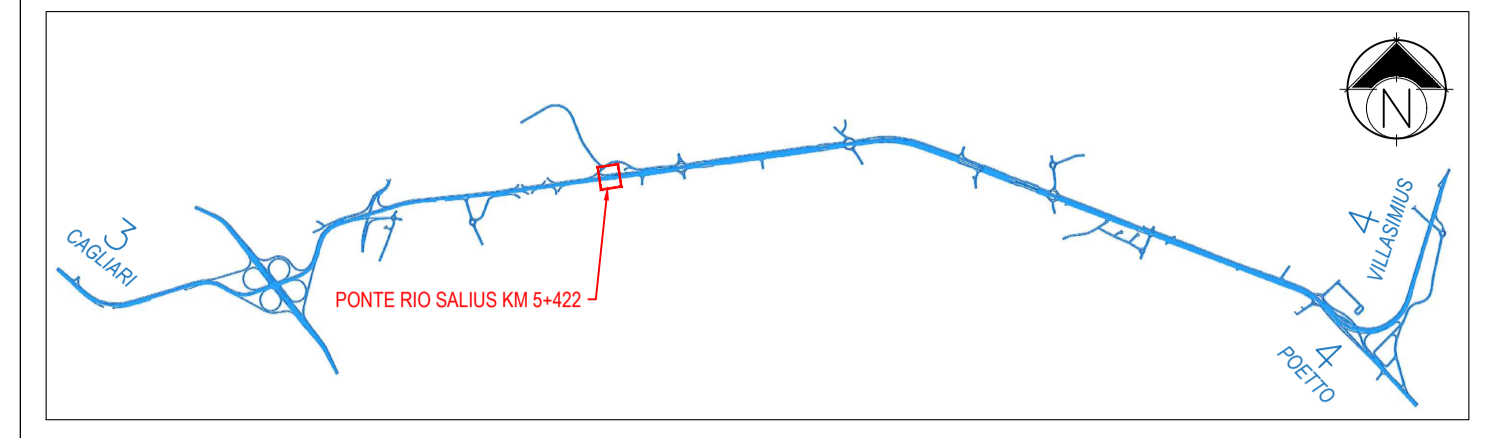
SEZIONE E-E scala 1:100



SEZIONE F-F scala 1:100



KEY-PLAN scala 1:50000



INCIDENZE STRUTTURE IN C.A.

• PALI Ø120	⇨	125 kg/ml
• FONDAZIONI SPALLE E PILE	⇨	140 kg/mc
• ELEVAZIONI SPALLE	⇨	120 kg/mc
• ELEVAZIONI PILE	⇨	160 kg/mc
• IMPALCATO (considerato getto in opera sp. 80cm)	⇨	120 kg/mc

M / Scale 1 : 100



Anas SpA
Direzione Centrale Progettazione
CUP F2602000340001 CIG 652449686B



GARA CA 08/15 - NUOVA SS 554 CAGLIARITANA
ADEGUAMENTO DELL'ASSE ATTREZZATO URBANO ED ELIMINAZIONE
DELLE INTERSEZIONI A RASO DAL KM 1+500 AL KM 11+850

OFFERTA TECNICA

C - ASSE STRADALE PRINCIPALE

PONTI

PONTE RIO SALIUS km. 5+422

Carpenteria spalle

CODICE PROGETTO		CODICE ELABORATO				SCALA	DATA
progetto	liv. numero	campo 1	campo 2	campo 3	campo 4	rev	
DPCA 06	D 1501	T00	PO02	STR	CP01	B	1:100 05/11/2017



CONCORRENTE:



PROGETTISTA INDICATO COSTITUENDO R.T.P.

Capogruppo Mandataria R.T.P.



RESPONSABILE DELL'INTEGRAZIONE
FRA LE PRESTAZIONI SPECIALISTICHE
Ing. Paolo Cucino

Mandante



RESPONSABILE ELABORATO
Ing. Paolo Cucino

Mandante

ING. FRANCESCA LEO

CODICE ELABORATO DI OFFERTA
10.10