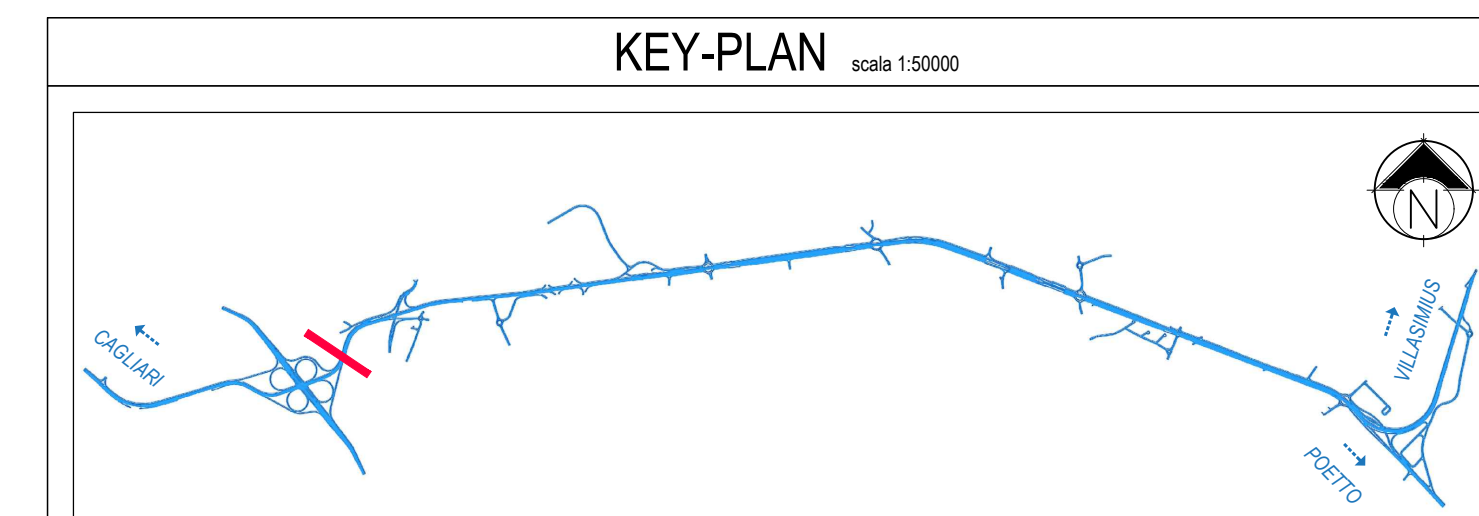
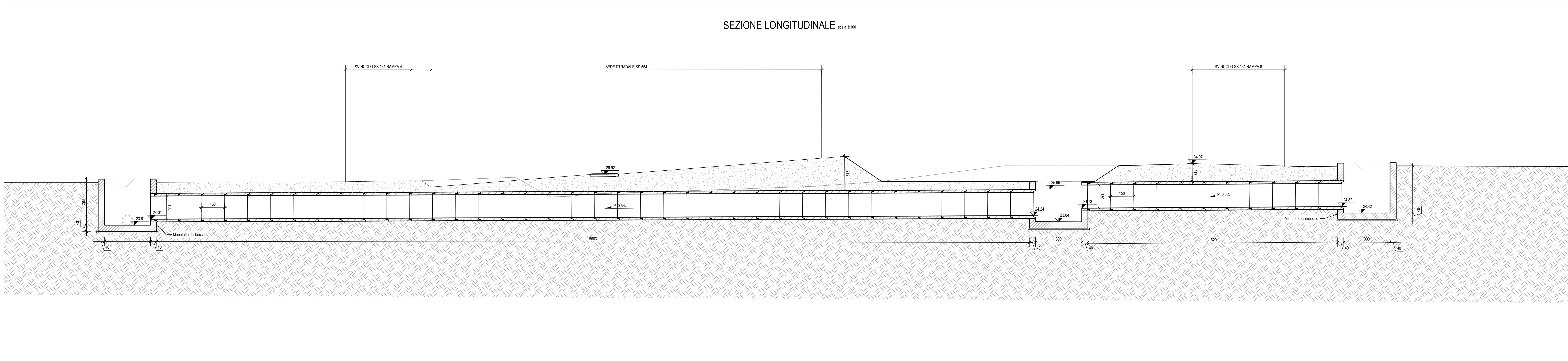


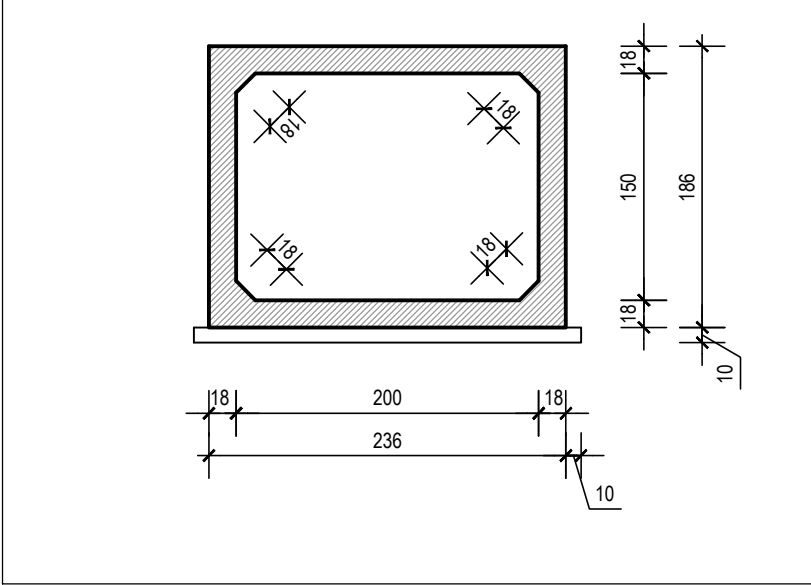
TOMBINO IDRAULICO SCATOLARE T09 200X150 Km 3+306

SEZIONE LONGITUDINALE scala 1:100

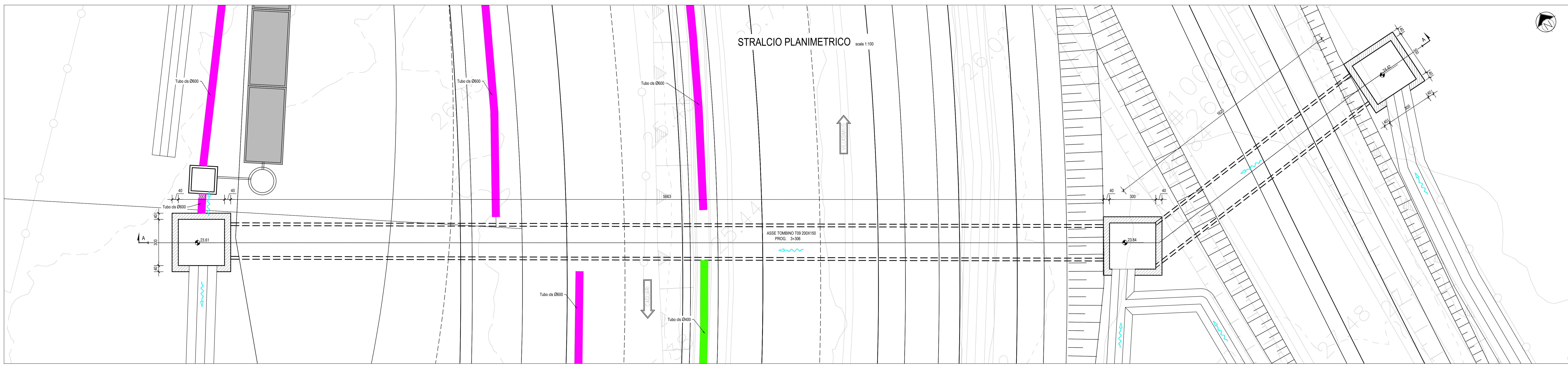


Realizzazione in due fasi con palancole (Si veda elaborato DPCA06-D-1501-T00-TM-00-STR-ST-02)

SEZIONE TRASVERSALE B-B scala 1:50



STRALCIO PLANIMETRICO scala 1:100



Anas SpA
 Direzione Centrale Progettazione
 CUP F2602000340001 CIG 652446866B

GARA CA 08/15 - NUOVA SS 554 CAGLIARITANA
 ADEGUAMENTO DELL'ASSE ATTREZZATO URBANO ED ELIMINAZIONE
 DELLE INTERSEZIONI A RASO DAL KM 1+500 AL KM 11+850

PROGETTO DEFINITIVO
ASSE STRADALE PRINCIPALE
TOMBINI
TOMBINI IDRAULICI ASSE PRINCIPALE
 Tombino T09 progr.3+306 - Planimetria di progetto e sezioni

CODICE PROGETTO		CODICE ELABORATO				SCALA	DATA
progetto	sv. numero	campo 1	campo 2	campo 3	campo 4	rev	
DPCA06	D	1501	T00	TM01	STR	PP09	B
							VARIE
							30/11/2019
							12.14

CONCORRENTE:

PROGETTISTA INDICATO COSTITUENDO R.T.P.
 Capogruppo Mandataria R.T.P. **SWS** Mandante **ASTALDI** Mandante **ING. FRANCESCA LEO**
 RESPONSABILE DELL'INTEGRAZIONE
 FRA LE PRESTAZIONI SPECIALISTICHE
 Ing. Paolo Cucino RESPONSABILE ELABORATO
 Ing. Paolo Cucino